

GRAŻYNA

instrukcja do produktów o numerach katalogowych:
331878; 331885

Sanico Electronics Polska Sp. z o.o., ul. Okólna 45, 05-270 Marki
sanico@sanico.com.pl; www.sanico.com.pl
tel. +48 22 744 20 50

Zapoznaj się z instrukcją. Zachowaj do wykorzystania w przyszłości.

- PL -

PRZEZNACZENIE / ZASTOSOWANIE

Wyrob przeznaczony do stosowania w gospodarstwach domowych i ogólnego przeznaczenia. Produkt użytkować wewnątrz pomieszczeń.

MONTAŻ I BEZPIECZEŃSTWO

Przed przystąpieniem do montażu zapoznaj się z instrukcją. **Montaż powinna wykonać osoba posiadająca odpowiednie uprawnienia.** **Wszelkie czynności wykonywać przy odłączonym zasilaniu.** Należy zachować szczególną ostrożność. Wyrob posiada styk/zacisk ochronny. Brak podłączenia przewodu ochronnego grozi porażeniem prądem elektrycznym. Schemat montażu: patrz ilustracje. Przed przystąpieniem uziemienie należy upewnić się, co do prawidłowego mocowania mechanicznego i podłączenia elektrycznym. Wyrob może być przyłączony do sieci zasilającej, która spełnia standardy jakościowe energii określone prawem. Stosować odpowiednio dobrane średnice przewodów zasilających oraz ich rodzaj.

W zestawie znajduje się uchwyt na pilota. Mocowanie uchwytu do ściany na wkrety lub taśmę dwustronną (patrz rysunki). Wkřeły i taśma dwustronna znajdują się w zestawie.

Załączona wkrety i wkřeły do montażu oprawy są przeznaczone do podłoża o strukturze pełnej (beton, cegła pełna). Do mocowania oprawy zawsze należy używać elementów mocujących odpowiednich do podłoża.

Urządzenie i jego akcesoria nie są zabawkami. Nie dawaj ich do zabawy małym dzieciom, ponieważ mogą one zrobić krzywdę sobie lub innym lub uszkodzić urządzenie. Urządzenie, wszystkie jego części oraz akcesoria należy przechowywać w miejscu niedostępnym dla małych dzieci.

Baterie wielokrotnego ładowania ładuj wyłącznie przy użyciu ładowarki dostarczonej wraz z bateriami lub o parametrach wskazanych przez producenta baterii.

CECHY FUNKCJONALNE

Produkt można ściemniać wyłącznie przy pomocy dołączonego pilota. Zalecamy włączenie i wyłączenie pilotem pilotem. Przy włączeniu/wyłączeniu pilotem plafon zachowa ostatnie ustawienia. Przy użyciu przełącznika ściemniennego plafon zachowa ostatnie ustawienia tylko wówczas, gdy między wyłączeniem a włączeniem (lub włączeniem a wyłączeniem) zachowasz odstęp co najmniej 10 sekund. W przeciwnym razie plafon wróci do ustawień fabrycznych.

ZALECENIA EKSPLOATACYJNE / KONSERWACJA

Konserwację wykonaw przy odłączonym zasilaniu po wystygnięciu wyrobu. Czyścić wyłącznie delikatnymi i suchymi tkaninami. Nie używać chemicznych środków czyszczących. Nie zakrywać wyrobu. Zapewnić swobodny dostęp powietrza. Wyrob może nagrzewać się do podwyższonej temperatury. Wyrob zasilając wyłącznie napięciem znamionowym lub zakresem podanych napięć. Niedopuszczalne jest użytkowanie wyrobu uszkodzonego lub niekompletnego. W obszarze działania silnych zakłóceń elektromagnetycznych mogą występować zakłócenia pracy wyrobu.

OCHRONA ŚRODOWISKA *

Dbaj o czystość i środowisko. Zalecamy segregację odpadów poopakowaniowych. Oznakowanie wskazuje na konieczność selektywnego zbierania zużytego sprzętu elektrycznego i elektronicznego. Wyrobów tak oznakowanych, pod karą grzywny, nie można wyrzucać do zwykłych śmieci razem z innymi

odpadami. Wyroby takie mogą być szkodliwe dla środowiska i zdrowia ludzkiego, wymagają specjalnej formy przetwarzania, w szczególności odzysku, recyklingu i/lub unieszkodliwienia. Informacje na temat punktów zbierania/odbioru udzielają władze lokalne lub sprzedawcy tego rodzaju sprzętu. Zużyty sprzęt może zostać również oddany do sprzedawcy, w przypadku zakupu nowego wyrobu w ilości nie większej niż nowy kupowany sprzęt tego samego rodzaju. Powyższe zasady dotyczą obszaru Unii Europejskiej. W przypadku innych państw należy stosować prawne regulacje obowiązujące w danym kraju. Zalecamy kontakt z dystrybutorem naszego wyrobu na danym obszarze.

UWAGI / WSKAZÓWKI

Niestosowanie się do zaleceń niniejszej instrukcji może doprowadzić np. do powstania pożaru, porażenie, porażenia prądem elektrycznym, obrażeń fizycznych oraz innych szkód materialnych i niematerialnych. Produkt wyposażony w źródło światła o klasie efektywności energetycznej E.

- CZ -

URČENÍ / POUŽITÍ

Výrobek určený pro použití v domácnosti nebo k podobnému použití. Zkontrolujte výrobek uvnitř.

INSTALACE A BEZPEČNOST

Před zahájením montáže se seznam s návodem.

Montáž by měla provádět oprávněná osoba.

Veškeré činnosti provádět při vypnutém napájení. Je nutné dodržet opatrnost. Výrobek

má bezpečnostní svorku. Absence ochranného vedení může vést ke zranění elektrickým proudem. Schéma montáže: viz ilustrace. Před prvním použitím se ujistit, zda mechanické připevnění a elektrické připojení jsou správně provedené. Výrobek může být připojen k takové napájecí síti, která splňuje standardní jakostní normy podle předpisů. Používat správně zvolené průměry napájecích linek. Sada obsahuje držák na dálkové ovládání. Upevnění držáků na stěnu pomocí šroubů nebo oboustranné pásky (viz výkresy). Šroubů částí jsou šrouby a oboustranná páska.

Příložené hmoždinky a šrouby pro montáž svítidla jsou určeny pro pevnou konstrukci (beton, plná cihla). K upevnění svítidla vždy používejte upevňovací prvky vhodné pro podklad.

Zařízení a jeho příslušenství nejsou hračky. Nedávejte je malým dětem na hraní, protože by mohly ublížit sobě nebo ostatním nebo poškodit zařízení. Zařízení, všechny jeho části a příslušenství by měly být uchovávaný mimo dosah malých dětí.

Nabíječky baterie nabíjejte pouze pomocí nabíječky dodávané s bateriemi nebo s parametry stanovenými výrobcem baterie.

FUNKČNÍ VLASTNOSTI

Výrobek lze stmívat pomocí nainstalované elektroniky. Stropní svítidlo doporučujeme zapínat a vypínat pomocí dálkového ovladače.

Při zapnutí/vypnutí pomocí dálkového ovladače si stropní svítidlo zachová poslední nastavení. Při použití nástěnného vypínače si stropní svítidlo zachová poslední nastavení pouze v případě, že mezi vypnutím a zapnutím (nebo zapnutím a vypnutím) dojde mezeru alespoň 10 sekund. V opačném případě se strop vrátí do továrního nastavení.

POKYNY K PROVOZU/ ÚDRŽBA

Údržbu provádět jen pokud je výrobek odpojen od zdroje napětí a až vystydně. Čistit výhradně jemnými a suchými tkaninami. Nepoužívat chemické čističí prostředky. Nezakrývat výrobek.

Zajistit volný přístup vzduchu. Výrobek se nesmí přehřívát nad doporuštěnou teplotu. Výrobek napájte pouze nominálním napětím anebo rozsahy uvedených napětí. Je nepřipustné používat poškozený nebo nekompletní výrobek. V poli působení silných elektromagnetických rušivých vln výrobek může reagovat nestabilitou.

OCHRANA ŽIVOTNÍHO PROSTŘEDÍ *

Dbaj o čistotu a životní prostředí. Doporučujeme třídění popobalových odpadků.

Toto značení poukazuje na nutnost sberu tříděného opotřebeného elektro zboží. Takto označené výrobky nelze vyházet spolu s jinými odpadky, nedodržení tohoto závazku bude trestáno pokutou. Tyto výrobky mohou být lidskému zdraví škodlivé, musí být zvlášť zpracovávány, utiřovány, ničeny. Informace o místech sberu takových produktů poskytují místní úřady anebo prodejce tohoto zboží. Spotřebené zboží může být také předáno prodeji, v případě nákupu nového produktu v množství nikoliv větším nežli nové zboží téhož druhu. Výše uvedená pravidla se týkají oblasti Evropské unie. V jiných státech je nutno držet se předpisů tam platných. V dané oblasti doporučujeme kontakt s distributorem daného výrobku.

POZNÁMKY / DOPORUČENÍ

Nedodržování pokynů tohoto návodu může zapříčinit požár, opaření, zranění elektrickým proudem, fyzické zranění a jiné hmotné i nehmotné škody.

Výrobek je vybaven světelným zdrojem energetické třídy E.

- DE -

VERWENDUNG / ANWENDUNG

Produkt für die Verwendung in Haushalten und zur allgemeinen Verwendung. Verwenden Sie das Produkt im Innenbereich.

INSTALLATION UND SICHERHEIT

Lesen Sie vor der Montage die Anleitung. **Die Montage sollte von einer Person durchgeführt werden, welche die erforderliche Berufung hat. Alle Tätigkeiten sind bei abgeschalteter Energieversorgung durchzuführen.** Besondere Vorsicht ist zu wahren. Das Produkt besitzt einen Schutzstecker/eine Schutzklemme. Das Schutzanschießen der Schutzleitung kann zu elektrischem Schlag führen. Montageeschema: s. Zeichnungen. Vor der Inbetriebnahme muss die ordnungsgemäße mechanische Befestigung und der elektrische Anschluss geprüft werden. Das Produkt kann an ein Elektrizitätsnetz angeschlossen werden, das die gesetzlich festgelegten Energiestandards erfüllt. Verwenden Sie richtig ausgewählte Durchmesser von Stromkabeln und deren Typ. Im Set ist ein Fernbedienungshalter enthalten. Befestigung des Halters an der Wand mit Schrauben oder doppelseitigem Klebeband (siehe Zeichnungen). Schrauben und doppelseitiges Klebeband sind im Lieferumfang enthalten.

Die beiliegenden Dübel und Schrauben zur Befestigung der Leuchte sind für einen festen Untergrund (Beton, Vollziegel) vorgesehen. Verwenden Sie zur Befestigung der Leuchte immer für den Untergrund geeignete Befestigungsmittel.

Das Gerät und sein Zubehör sind kein Spielzeug. Geben Sie sie nicht an kleine Kinder zum Spielen weiter, da diese sich selbst oder anderen schaden oder das Gerät beschädigen könnten. Das Gerät sowie alle seine Teile und Zubehörteile sollten außerhalb der Reichweite von kleinen Kindern aufbewahrt werden.

Laden Sie Akkus nur mit dem mitgelieferten Ladegerät oder mit den vom Akkushersteller angegebenen Parametern.

FUNKTIONELLE EIGENSCHAFTEN

Das Produkt ist über die verbaute Elektronik dimmbar. Wir empfehlen, die Deckenleuchte mit der Fernbedienung ein- und auszuschalten. Beim Ein-/Ausschalten mit der Fernbedienung behält die Deckenleuchte die letzten Einstellungen bei. Bei Verwendung eines Wandschalters behält die Deckenleuchte die letzten Einstellungen nur dann bei, wenn zwischen dem Aus- und Einschalten (bzw. Ein- und Ausschalten) eine Pause von mindestens 10 Sekunden eingehalten wird. Andernfalls wird die Decke auf die Werkseinstellungen zurückgesetzt.

BETRIEBSHINWEISE / WARTUNG

Führen Sie Wartungsarbeiten bei getrennter Stromversorgung durch, nachdem das Produkt abgekühlt ist. Nur mit empfindlichen und trockenen Stoffen reinigen. Verwenden Sie keine chemischen Reinigungsmittel. Decken Sie das Produkt nicht ab. Für freien Luftzugang sorgen. Das Produkt kann sich auf eine erhöhte Temperatur erwärmen. Betreiben Sie das Produkt nur mit der angegebenen Nennspannung oder dem angegebenen Spannungsbereich. Es ist nicht akzeptabel, ein beschädigtes oder unvollständiges Produkt zu verwenden. Im Bereich starker elektromagnetischer Störungen kann der Produktbetrieb gestört werden.

UMWELTSCHUTZ *

Auf Sauberkeit und die Umwelt achten. Wir empfehlen die Trennung der Verpackungsabfälle. Diese Kennzeichnung weist auf die Notwendigkeit hin, gebrauchte elektrische und elektronische Geräte selektiv zu sammeln. Solche gekennzeichneten Produkte dürfen nicht zusammen mit normalem Müll entsorgt werden. Bei Zuwiderhandlung droht eine Geldstrafe. Diese Produkte können schädlich für die Umwelt und die menschliche Gesundheit sein und erfordern eine spezielle Form der Umwandlung / der Rückgewinnung / des Recyclings / der Unschädlichbarmachung. Auf diese Weise markierte Produkte müssen einem Sammelpunkt von gebrauchten elektrischen oder elektronischen Geräten zugeführt werden. Informationen zu Sammel-/Abholpunkten erteilen die lokalen Behörden oder die Verkäufer dieser Produkte. Gebrauchte Produkte können auch an den Verkäufer zurückgegeben werden, wenn die Zahl der alten die der neu gekauften nicht übersteigt. Die o.g. Prinzipien betreffen das Gebiet der EU. Im Falle anderer Länder sind die rechtlichen Bestimmungen des jeweiligen Landes anzuwenden. Wir empfehlen, den Händler unseres Produkts im jeweiligen Gebiet zu kontaktieren.

ANMERKUNGEN / HINWEISE

Die Nichtbeachtung der Empfehlungen der vorliegenden Hinweise kann u. a. zu Bränden, Verbrennungen, Stromschlägen, physischen Verletzungen und anderen materiellen und immateriellen Schäden führen. Das Produkt ist mit einem Leuchtmittel der Energieeffizienzklasse E ausgestattet.

- EE -

EESMÄRK / RAKENDUS

Seade mõeldud ärakasutamiseks elamumajanduses ja üldeesmärkideks. Kasutage toodet siseruumides.

PAIGALDAMINE JA OHUTUS

Enne kokkupanemise tööde asumist tutvuge kasutamisejuhendiga. **Monteerimistöösid peab sooritama vastavaid kvalifikatsioone omav isik.**

Igasugu tehinguid sooritada väljalülitatud

toitevoolu korral. Tuleb säilitada erilised ettevaatlikkuse vahendid. Seade omab vastavat kaitse kontaktühendust/klemmi. Kaitsejuhtme mitte ühendamine ähvardab elektrivooluolüügia. Monteerimise skeem: vaata illustratsiooni. Enne esimest kasutamist tuleb ülekontrollida seade õigepäraselt mehaaniliselt kinnitust ja elektrilist ühendust. Seade võib olla ühendatud tootlusenergia võrguga, mis täidab seaduse poolt ettenähtud energia kvaliteedi normid. Kasutage õigesti valitud läbimõõduga toitejuhtmeid ja nende tüüpi.

Komplekti kuulub kaugjuhtimispuhldi hoidik. Hoidiku kinnitamine seinale külge kruvide või kahepoolse teibiga (vt jooniseid). Kaasas on kruvid ja kahepoolne teip.

Kaasas olevad tüübid ja kruvid valgusti paigaldamiseks on mõeldud kindlale pinnale (betoon, täistseali). Kasutage valgusti kinnitamiseks alati aluspinnale sobivaid kinnitussvahendeid.

Seade ja selle tarvikud ei ole märguastajad. Ärge andke nendele väikestele lastele mängimisvõimalusi, kuna need võivad ennast või teisi kahjustada või seadet kahjustada. Seade, kõik selle osad ja tarvikud tuleb hoida väikelastele kättesaamatus kohas.

Laadige laetavaid akusid ainult akudega kaasasoleva laadija või aku tootja poolt määratud parameetritega.

OTSTARBEKOHASED OMADUSED

Toodet saab tumendada paigaldatud elektroonika abil. Soovitage laelampide sisse ja välja lülitada kaugjuhtimispuhldiga. Puhldiga sisse/välja lülitades säilitab laelamp viimased seadistused. Seinälüliti kasutades säilitab lagi viimased seadistused ainult siis, kui hoiate välja ja sisselülitamise (või sisse- ja väljalülitamise) vahele vähemalt 10 sekundit. Vastasel juhul naaseb lagi tehaseadetele.

EKSPLUAATATSIOONILISED / HOOLDUS

SOOVITUSED

Pärast toote jahtumist tehke hooldust lahti ühendatud toiteallikaga. Puhastage ainult õrnade ja kuivade kangastega. Ärge kasutage keemilisi puhastusvahendeid. Ärge katke toodet. Tagada vaba juurdepääs õhule. Toodet võib kuumeneda kõrgendatud temperatuurini. Toide toodet ainult määratud nimipingele või pingevahemikuga. Kahjustatud või mittekõigevaliselt kasutatamine on vastuvõetamatu. Tugevate elektromagnetiliste häirete piirkonnas võib toote töö olla häiritud.

KESKONNAKAITSE *

Hooldite puhustuse ja keskkonna eest. Soovitage pakendijäätmete segregatsiooni. See märgistus näitab vajadust eraldi koguda ärakasutatud elektri- ja elektroonikaseadmeid. Toodetel sel viisil märgistatud, trahvi ähvardusel, ei tohi väljaviisida tavaliise prügikasti koos muude jäätmetega. Sellised toodet võivad olla kahjulikud keskkonnale ja inimeste tervisele, nad nõuavad erilist ümbertöötlemist / taaskasutamist / ringlussevõtu / kõrvaldamist.

Toodet sel viisil märgistatud peavad olema ära antud kasutatud elektriseadmete või elektroonikaseadmete kogumispunkti. Teavet kogumispunktide/vastuvõtmise kohtade kohta saavad anda kohalikud omavalitsus võimud või selliste seadmete edasimüüjad. Kasutatud seadmeid võib tagastada ka müüjale, juhul, kui ostatevat kogus uusi tooteid ei ole suurem, kui ostatevat samalaadi uusi seadmeid oma kogusega on vastavuses. Ülevaalt toodud reeglid kehtivad Euroopa Liidu piirkonnas. Teiste riikide puhul tuleks kasutusele võtta kohalikke

õigusakte, mis kehtivad antud riigis. Me soovime teil ühendust võtta oma toote turustajaga teie piirkonnas.

MÄRKUSED / NÄPUNNAID

Käesoleva käsiraamatus toodud soovitusel eiramine, võivad põhjustada näoisteks tulekahju, põletushaavu, elektrilööki, füüsilisi vigastusi ja muud kahjustusi nii materiaalseid ja immateriaalseid.

Toode on varustatud E energiatõhususklassi valgusalikikaga.

- FI -

TARKOITUKSET / SOVELLUTUKSET

Tuote on tarkoitettu talous- ja yleiskäyttöön.

Käytä tuotetta sisätiloissa.

ASENNUS JA TURVALLISUUS

Lue alla olevat ohjeet ennen asennuksen aloittamista. **Ainoastaan asianmukaisesti valtuutetun henkilön pitäisi suorittaa asennuksen.** **Kalkkia toimenpiteitä on suoritettava virran ollessa katkaistuna.** On toimittava erittäin varovasti. Tuote on varustettu suojaosakontakilla/liittimellä. Suojaosojen kytkennän puuttuessa syntyy sähköiskuvaara. Asennuskaava: katso kuvat. Ennen käyttöönottoa varmista, että kiinnitys ja sähköliitäntä on suoritettu oikein. Tuotetta on käytettävä ainoastaan sellaiseen sähköverkkoon, joka täyttää laissa määrättyjä sähköstandardia. Käytä oikein valittuja virtakaapeleiden halkaisijaa ja niiden tyyppejä. Sarja sisältää kaukosäätimen pidikkeen. Pitimen kiinnitys seinään ruuveilla tai taksiipulaisella teipillä (katso piirustuksia). Mukana ruuvit ja taksiipulainen teippi.

Mukana tulevat tapit ja ruuvit valaisimen kiinnitystä varten on tarkoitettu kitalle pinnalle (betoni, massiivitiili). Käytä aina alustalle sopivia kiinnikkeitä valaisimen kiinnittämiseen.

Laite ja sen lisävarustet eivät ole leluja. Älä aina niitä pienten lasten leikkäjä, sillä ne voivat vahingoittaa itseään tai muita tai vahingoittaa laiteita. Laite, kaikki sen osat ja lisävarustet tulevat säilytettäväksi poissa pienten lasten ulottuvilla. Lataa ladattavia akkuja vain akkujen mukana toimitettulla laturilla tai akun valmistajan määräämillä parametreilla.

OMINAISUUDET

Tuotetta voidaan himmentää asennetulla elektronikalla. Suosittelemme kaukosäätimen syyttämistä ja sammuttamista kattovalaisimella. Kun kaukosäätimellä kytketään päälle/pois päältä, kattovalaisin säilyttää viimeisimmät asetukset. Seinäkytkintä käytettäessä katto säilyttää viimeiset asetukset vain, jos pidät vähintään 10 sekunnin tauko sammuttamisen ja päällekytkennän (tai päälle- ja poiskytkennän) välillä. Muussa tapauksessa katto palautuu tehdasasetuksiin.

KÄYTTÖSUOSITUKSET / HUOLTO

Suurita huolto katkaistuna virtalähteestä, kun tuote on jäähtynyt. Puhdistava vain herkällä ja kuivalla kankaalla. Älä käytä kemiallisia puhdistusaineita. Älä peitä tuotetta. Varmista ilman vapaa pääsy. Tuote voi kuumentua kohonneeseen lämpötilaan. Käytä tuotetta vain määrättyllä nimellisjännitteellä tai jännitealueella. Ei ole hyväksyttävää käyttää vaurioitunutta tai epätavollista tuotetta. Voimakkaiden sähkömagneettisten häiriöiden aiheuttama tuotteen toiminta voi häiriintyä.

YMPÄRISTÖSUOJELU *

Pidä huolta ympäristöstä. Suosittelemme lajittelemaan pakkausten purun jälkeisiä jätteitä.

Tämä merkintä tarkoittaa sitä, että kuluneet sähkölaitteet on kierrätettävä. Näin merkittyjä laitteita ei saa heittää talousjätteen joukkoon sakan ohella. Tällaiset tuotteet saattavat olla haitallisia ympäristölle ja terveydelle sekä vaativat erityistä käsittely-, talveutto-, kierrätys- tai hävitysmenetelmää. Näin merkityt tuotteet on luovutettava kuluneiden sähkölaitteiden keräyspajakaan. Paikallisviranomaiset tai samantyyppisten tuotteiden toimittajat antavat tietoa keräyspajakoista. Kuluneita laitteita voidaan myös palauttaa myyjälle korkeintaan samassa määrin, kuin ostettava uusi samankaltainen tuote. Yllä mainitut säännöt ovat voimassa Euroopan unionin alueella. Muissa maissa on noudatettava kansallisia lainmääräyksiä. Suosittelemme ottamaan yhteyttä aluekohtaiseen jälleenmyyjäämme.

TIEDOT / OHJEET

Tämän käyttöohjeen määräyksiä laiminlyönti voi aiheuttaa esim. tulipalon, palovamman, sähköiskun, loukkaantumisen sekä muita aineellisia ja aineettomia vahinkoja. Tuote on varustettu energiatehokkuusluokan E valonlähdeillä.

- GB -

INTENDED USE / APPLICATION

Product designed for the use in households and for other similar general applications. Use the product indoors.

INSTALLATION AND SAFETY

Read the manual before mounting. **Mounting should be performed by an appropriately qualified person. Any activities to be done with disconnected power supply.** Exercise particular caution. Product has a protective contact/terminal. Failure to connect the protective lead may lead to electric shock. Mounting diagram: see pictures. Check for proper mechanical fastening and connection to electrical power prior to first use. The product can be connected to a supply network which meets energy quality standards as prescribed by law. Use appropriate diameters of the power leads.

The set includes a remote control holder.

Fastening the holder to the wall with screws or double-sided tape (see drawings). Screws and double-sided tape are included.

The attached dowels and screws for mounting the luminaire are intended for a solid structure (concrete, solid brick). To fix the luminaire, always use fixing elements suitable for the substrate.

The device and its accessories are not toys. Do not give them to small children to play with, as they may harm themselves or others or damage the device. The device, all its parts and accessories should be kept out of the reach of small children.

Charge rechargeable batteries only using the charger supplied with the batteries or with the parameters specified by the battery manufacturer.

FUNCTIONAL CHARACTERISTICS

The product can be dimmed using the installed electronics. We recommend turning the ceiling lamp on and off with the remote control. When turning on/off with the remote control, the ceiling lamp will keep the last settings. When using a wall switch, the ceiling will retain the last settings only if you keep a gap of at least 10 seconds between switching off and on (or switching on and off). Otherwise, the ceiling will return to factory settings.

USAGE GUIDELINES / MAINTENANCE

Any maintenance work must be performed when the power supply is cut off and the product has cooled down. Clean only with soft and dry cloths. Do not use chemical detergents. Do not cover the product. Ensure free air access. Product may heat up to a higher temperature. Product can only be supplied by rated voltage or voltage within the range provided. It is unacceptable to use a damaged or incomplete product. In the area of strong electromagnetic interference the functioning of the product may be disrupted.

ENVIRONMENTAL PROTECTION *

Keep your environment clean. Segregation of post-packaging waste is recommended. This labelling indicates the requirement to selectively collect waste electronic and electrical equipment. Products labelled in this way must not be disposed of in the same way as other waste under the threat of a fine. These products may be harmful to the natural environment and health, and require a special form of recycling/neutralising. Information on collection centres is provided by local authorities or sellers of such goods. Used items can also be returned to the seller when new product is purchased, in quantity no larger than the purchased item of the same type. The above rules regard the EU area. In the case of other countries, regulations in force in a given country must be applied. Contacting the distributor of our products in a given area is recommended.

COMMENTS/GUIDELINES

Failure to follow these instructions may result in e.g. fire, burns, electrical shock, physical injury and other material and non-material damage. The product is equipped with a light source of energy efficiency class E.

- HR -

NAМЕНА / UPOTREBA

Proizvod namenjen korišćenju u domaćinstvu i za opštu primenu. Koristite proizvod u zatvorenom prostoru.

INSTALACIJA I SIGURNOST

Pre početka montaže pročitajte uputstvo.

Montažu po mogućnosti mora da vrši stručno lice. Sve radnje obavljajte nakon isključenja napajanja. Sačuvajte posebnu opreznost.

Proizvod opremljen sučeljem/zaštitnom stezaljkom. Kod montaže bez zaštitnog kabla postoji rizik od strujnog udara. Šema montaže: gledajte slike. Pre prvog puštanja u rad proverite je li proizvod montiran i priključen na struju na pravilan način. Proizvod može biti priključen na napojnu mrežu koja zadovoljava zakonski određene standarde za kvalitet električne energije. Koristite pravilno odabrane promjere energetskih kabela i njihovu vrstu.

Set sadrži držač za daljinski upravljač. Pričvršćivanje držača na zid pomoću vijaka ili dvostrane trake (vidi crteže). Vijci i dvostrana traka su uključeni.

Priloženi tipli i vijci za montažu svjetiljke namijenjeni su za čvrstu podlogu (beton, puna cigla). Za pričvršćivanje svjetiljke uvijek koristite pričvršćne elemente prikladne za podlogu.

Uređaj i njegova dodatna oprema nisu igračke. Nemojte ih davati maloj djeci da se s njima igraju jer mogu ozlijediti sebe ili druge ili oštetiti uređaj. Uređaj, sv njegove dijelove i dodatke treba držati izvan dohvata male djece. Punite punjive baterije samo pomoću punjača koji ste dobili s baterijama ili s parametrima koje je naveo proizvođač baterija.

FUNKCIONALNE OSOBINE

Proizvod se može priгуšiti pomoću ugrađene

elektronike. Preporučujemo paljenje i gašenje stropne svjetiljke daljinskim upravljačem. Priilikom paljenja/gašenja daljinskim upravljačem, stropna svjetiljka će zadržati zadnje postavke. Kada koristite zidni prekidač, strop će zadržati zadnje postavke samo ako držite razmak od najmanje 10 sekundi između isključivanja i uključivanja (ili uključivanja i isključivanja). Inače će se strop vratiti na tvorničke postavke.

PREPORUKE U VEZI EKSPLOATACIJE / KONZERVACIJA

Provodite održavanje s isključenim napajanjem nakon što se proizvod ohladi. Čistite samo s osjetljivim i suhim tkaninama. Nemojte koristiti kemijska sredstva za čišćenje. Nemojte prekrivati proizvod. Osigurajte slobodan pristup zraku. Proizvod se može zagrijati do povišene temperature. Napajajte proizvod samo nazivnim naponom ili navedenim rasponom napona. Neprihvatljivo je koristiti oštećeni ili nepotpun proizvod. U području jakih elektromagnetskih smetnji može doći do poremećaja u radu proizvoda.

ZAŠTITA ŽIVOTNE SREDINE *

Održavajte čistoću i brinite o životnoj sredini. Preporučujemo segregaciju otpada od ambalaže. Takva oznaka pokazuje potrebu selektivnog skupljanja potrošenih električnih i elektronskih uređaja. Tako označenih proizvoda, pod pretnjom novčane kazne, ne može da se baca u obično smeće zajedno sa drugim otpadima. Takvi proizvodi mogu da budu štetni po životnu sredinu te ljudsko zdravlje, zahvajući specijalno prepravu / ponovno korišćenje / reciklažu / onesposobljenje. Tako označene proizvode treba da se vrati u stanicu za skupljanje potrošenih električnih ili elektronskih uređaja. Informacijama o stanicama za skupljanje/priem raspoložive lokalna vlast ili prodavci takve opreme. Potrošenu opremu također se može predati kod prodavca, u količini koja nije veća nego kod novo kupljenog uređaja iste vrste. Ovi principi se tiču područja Evropske Unije. Preporučujemo kontakt sa distributorom našeg proizvoda na datom području.

PRIMEDEBE / UPUTSTVA

Nepripravljeno toga uputstva može dovesti do požara, opekotine, udara struje, telesne povrede, te druge materijalne i nematerijalne štete. Proizvod je opremljen izvorom svjetlosti klase energetske učinkovitosti E.

- HU -

RENDELTELÉTES / ALKALMAZÁS

A termék felhasználható háztartásban és az általános rendeltetésű megvilágításhoz. A termékét beltérben használja.

TELEPÍTÉS ÉS BIZTONSÁG

A szerelés előtt olvassa el a szerelési útmutatót. **A szerelés csak az erre jogalott személy végezheti. A szerelés valamenlyi lépését kikapcsolt áram mellett kell végezni!** A szerelés különös óvatosságot igényel! A termék rendelkezik a védőcsatlakozó kapocsal/védőérintkezővel. A védővezeték csatlakoztatásának a hiánya villamos áramütést okozhat. Telepítési leírás: lásd: ábrák. Az első használat előtt ellenőrizze a mechanikus rögzítés és az elektromos összekötés megfelelőségét. A termék kapcsolható a jogszámban meghatározott minőségű követelményeknek megfelelő áramhálózathoz. Használjon megfelelően kiválasztott átmérőjű tápkábeleket és azok típusát. A készlet tartalmaz egy távirányító tartót. A tartó rögzítése a falhoz csavarokkal vagy kétoldalas

ragasztószalaggal (lásd a rajzokat). Csavarok és kétoldalas ragasztószalag jár hozzá.

A mellékelt típlik és csavarok a lámpatest rögzítéséhez szilárd felületre (beton, tőmőrtégla) valók. A lámpatest rögzítéséhez mindig az aljzatnak megfelelő rögzítőelemeket használnj.

A készülék és tartozékaik nem játékok. Nem adja kisgyermeknek játszani velük, mert kárt tehetnek magukban vagy másokban, illetve károsíthatják a készüléket. A készüléket, annak minden alkatrészét és tartozékát kisgyermeknek elől elzárva kell tartani.

Az újratölthető elemeket csak az akkumulátorokhoz mellékelt töltővel vagy az akkumulátor gyártója által megadott paraméterekkel tölts.

FUNKCIONÁLIS JELLEMVONÁSOK

A termék a telepített elektronika segítségével halványítható. Javasoljuk, hogy a mennyezeti lámpát a távirányítóval kapcsolja be és ki. A távirányítóval történő be-/kikapcsoláskor a mennyezeti lámpa megtartja az utolsó beállításokat. Fali kapcsoló használatán esetén a mennyezeti lámpa csak akkor tartja meg az utolsó beállításokat, ha a ki- és bekapcsolás (vagy a be- és kikapcsolás) között legalább 10 másodperces szünetet tart. Ellenkező esetben a mennyezet visszaáll a gyári beállításokra.

HASZNÁLATI JAVASLATOK / KARBANTARTÁS

A karbantartást lekapcsolt tápfeszültség mellett végezze el, miután a termék lehűlt. Csak finom és száraz szövettel tisztítsa. Ne használjon vegyi tisztítószereket. Ne takarja le a terméket. Biztosítsa a levegő szabad hozzáférést. A termék magas hőmérsékletre melegezhet fel. A terméket csak a megadott névleges feszültséggel vagy feszültségtartománnyal táplálja. Sérült vagy hiányos termék használatát elfogadhatatlan. Erős elektromágneses interferencia esetén a termék működése zavart okozhat.

KÖRNYEZETVÉDELEM *

Ügyeljen a tisztaságra és a környezetre. Javasolt a csomagolási hulladékok szegregációja. Ez a jel mutatja az elhasználtodott elektromos és elektronikus berendezés szelektív gyűjtésének a szükségességét. Így megjelölt termékek a bírság kiszabásának a terhe alatt szokásos szeméttárolóba nem dobatkók ki. Ilyen termékek károsak lehetnek a környezetnek és az emberi egészségre, a feldolgozás / újraszámítás / kezelés / hatástalanítás különös formáját igénylik. Így megjelölt termékeket el kell szállítani az elhasználtodott elektromos és elektronikus berendezést gyűjtő helyre. Információk a gyűjtőhelyekre vonatkozóan a helyi hatóságoktól vagy az érintett berendezés forgalmazóitól kaphatók. Az elhasználtodott berendezést az eladója is köteles átvenni az új ugyanilyen típusú berendezést ugyanilyen mennyiségben történő vásárlása esetén. A fenti szabályok az Európai Unió területén érvényesek. Más ország esetén az adott ország területén hatályos jogszabályokat kell alkalmazni. Lépjen kapcsolatba a termékeink adott területen működő forgalmazójával.

TANÁCSOK / JAVASLATOK

A jelen útmutató figyelmen kívül hagyása a tűz, áramütés, égés, testi sérülés és egyéb anyagi és nem anyagi kár veszélyével járhat. A termék E energiahatékonysági osztályú fényforrással van felszerelve.

- IT -

DESTINAZIONE / USO

Prodotto destinato all'uso in ambito domestico e in ambiti generali. Utilizzare il prodotto

all'interno.

INSTALLAZIONE E SICUREZZA

Prima di procedere con l'assemblaggio si prega di consultare le istruzioni. **L'assemblaggio deve essere effettuato da una persona con appropriata competenza. Eseguire qualsiasi operazione con l'alimentazione disinservita. E' necessario adottare particolare cautela.** Il prodotto possiede un contatto/morsetto di protezione. Il mancato collegamento del cavo di protezione genera il rischio di scosse elettriche. Schema di assemblaggio: vedi illustrazioni. Prima del primo utilizzo, occorre accertarsi che il fissaggio meccanico e il cablaggio elettrico siano corretti. Il prodotto può essere collegato ad una rete d'alimentazione che soddisfi gli standard di qualità energetici definiti dalla legislazione. Utilizzare i diametri dei cavi di alimentazione opportunamente selezionati e il loro tipo. Il set include un supporto per telecomando. Fissaggio del supporto alla parete con viti o nastro biadesivo (vedi disegni). Viti e nastro biadesivo sono inclusi.

I tasselli e le viti in dotazione per il montaggio dell'apparecchio sono destinati a una superficie solida (cemento, mattoni pieni). Utilizzare sempre elementi di fissaggio adatti al supporto per fissare l'apparecchio.

L'apparecchio e i suoi accessori non sono giocattoli. Non lasciarli giocare con i bambini piccoli, poiché potrebbero danneggiare se stessi o gli altri o danneggiare il dispositivo. L'apparecchio, tutte le sue parti e gli accessori devono essere tenuti fuori dalla portata dei bambini piccoli.

Caricare le batterie ricaricabili solo utilizzando il caricabatterie fornito con le batterie o con i parametri specificati dal produttore delle batterie.

CARATTERISTICHE FUNZIONALI

Il prodotto può essere dimmerato utilizzando l'elettronica installata. Si consiglia di accendere e spegnere la plafoniera con il telecomando. All'accensione/spengimento da telecomando la plafoniera manterrà le ultime impostazioni. Quando si utilizza un interruttore a parete, il soffitto manterrà le ultime impostazioni solo se si mantiene un intervallo di almeno 10 secondi tra lo spegnimento e l'accensione (o l'accensione e lo spegnimento). In caso contrario, il controsoffitto tornerà alle impostazioni di fabbrica.

RACCOMANDAZIONI D'USO E MANUTENZIONE

Eseguire la manutenzione con l'alimentazione scollegata dopo che il prodotto si è raffreddato. Pulire solo con tessuti delicati e asciutti. Non utilizzare detergenti chimici. Non coprire il prodotto. Garantire il libero accesso all'aria. Il prodotto può riscaldarsi fino a raggiungere una temperatura elevata. Alimentare il prodotto solo con la tensione nominale o l'intervallo di tensione specificato. È inaccettabile utilizzare un prodotto danneggiato o incompleto. Nell'area di forte interferenza elettromagnetica, il funzionamento del prodotto potrebbe essere disturbato.

PROTEZIONE AMBIENTALE *

Prenditi cura della pulizia e dell'ambiente. Si consiglia la differenziazione degli imballaggi da smaltire. Questa etichetta indica la necessità di raccolta differenziata dei rifiuti di apparecchiature elettriche ed elettroniche. I prodotti con questa etichetta, a pena di ammenda, non possono essere. Smaltiti nella spazzatura ordinaria insieme ad altri rifiuti. Questi prodotti possono essere dannosi per l'ambiente e la salute umana, e richiedono particolari forme di

trattamento / recupero / riciclaggio / neutralizzazione.

I prodotti così etichettati devono essere smaltiti nei punti di raccolta dei rifiuti di apparecchiature elettriche ed elettroniche. Informazioni sui punti di raccolta/ritiro, sono disponibili presso le autorità locali o i rivenditori di tali attrezzature. Le attrezzature usate possono anche essere rese al rivenditore, in caso di acquisto di un nuovo prodotto, in quantità non maggiore dei nuovi prodotti dello stesso genere acquistati. Le regole di cui sopra si applicano nell'area dell'Unione Europea. Nel caso di altri paesi, è necessario utilizzare le norme giuridiche in vigore in quella nazione. Si consiglia di contattare il distributore del prodotto nella zona interessata.

AVVERTENZE / SUGGERIMENTI

Non attendersi alle raccomandazioni di queste istruzioni si possono provocare, ad esempio, incendi, scottature, scosse elettriche, lesioni fisiche e altri danni materiali e immateriali. Il prodotto è dotato di una sorgente luminosa di classe di efficienza energetica E.

- LT -

PASKIRTIS / TAIKYMAS

Gaminys skirtas vartoti namų ūkiuose ir bendriems vartojimui tikslams. Naudokite gaminį patalpose.

MONTAVIMAS IR SAUGA

Prieš pradėdami montuoti susipažink su instrukcija. **Montavimą turi atlikti asmuo turintis atitinkamus įgaldinimus. Visi darbai turi būti atliekami atjungus maitinimą.** Būtinai ypatingas atsargumas. Gaminys turi kontakta/apsauginį gnybtą. Neprijungus apsauginio laidu, kyla elektros smūgio pavojus. Montavimo schema: žiūrėti iliustracijas. Prieš pirmą panaudojimą reikės išliukinti, kad gaminys yra taisyklingai mechaniškai sumontuotas ir tinkamu būdu elektrikai sujungtas. Gaminys gali būti prijungtas prie maitinimo tinklo, kuris atitinka teišės aktais patvirtintus energetinius kokybės standartus. Naudokite tinkami parinktus maitinimo kabelių skersmenis ir jų tipą.

Komplekte yra nuotolinio valdymo pultelio laikiklis. Laikiklio tvirtinimas prie sienos varžtais arba dvipuse juosta (žr. brėžinius). Pridėdami varžtai ir dvipusę juosta.

Pridėdami kaiščiai ir varžtai šviestuvi tvirtinti yra skirti tvirtinti paviršiu (betonas, masvyso plyta). Šviestuvo tvirtinimo visada naudokite pagrindui tinkamus tvirtinimo detales. Prietaisai ir jo priedai nėra žaislai. Neduokite jų žaisli mažiems vaikams, nes jie gali pakenkti sau ar kitiems arba sugadinti įrenginį. Prietaisais, visos jo dalys ir priedai turi būti laikomi mažiems vaikams nepasiekiamoje vietoje.

Įkraunamas baterijas įkraukite tik naudodami kartu su baterijomis pateiktą įkroviklį arba akumuliatoriaus gamintojo nurodytus parametrus.

FUNKCIONALUMO BRUOŽAI

Gaminį galima pritemdyti naudojant įdiegtą elektroniką. Lubinė lampą rekomenduojame jungti ir išjungti nuotolinio valdymo pulteliu. Įjungiant/išjungiant nuotolinio valdymo pulteliu, lubų lempa išsaugos paskutinius nustatymus. Naudojant sieninį jungiklį, lubos išsaugos paskutinius nustatymus tik tuo atveju, jei tarp išjungimo ir įjungimo (arba įjungimo ir išjungimo) išlaikysite bent 10 sekundžių pertrauką. Priešingu atveju lubos grįš į gamyklinius nustatymus.

EKSPLOATAVIMO REKOMENDACIJOS / KONSERVAVIMAS

Priežiūrą atlikite atjungę maitinimą, kai gaminys atvės. Valykite tik švelniais ir sausais audiniais. Nenaudokite cheminių valymo priemonių. Neužtenkite gaminio. Užtikrinkite laisvą oro patekimą. Produktas gali įkaisti iki aukštesnės temperatūros. Maitinkite gaminį tik su nurodyta vardinė įtampa arba įtamos diapazonu. Nepirminia naudoti sugadintą ar nepilną gaminį. Stiprių elektromagnetinių trukdžių srityje gali sutrikti gaminio veikimas.

APLINKOSAUGA *

Rūpinkitės švarumu ir aplinka. Rekomenduojame sunaudotų pakuočių atliekų segregavimą. Šis ženklina nurodo, kad sudėvėti elektriniai ir elektroniniai įrenginiai privalo būti selektyviai surinkiami. Taip paženklintų gaminų negalima išmesti į komunalinį atliekų savaraitę kartu su kitomis šiukšlėmis - už tai gresia piniginė bausmė. Tokie gaminiai gali būti kenksmingi kaip aplinkai, taip ir žmonijai sveikatai, jiems turi būti taikomos specialios žaliavų perdirbimo priemonės siekiant užtikrinti tų atliekų utilizavimą, nukensminimą, antrinį panaudojimą. Taip paženklinti gaminiai privalo būti perduoti sudėvėti elektrinių ir elektrinių įrenginių surinkėjui. Informacijos dėl surinkėjų / priėmėjų perduoda vietos valdžios arba šio tipo įrenginio pardavėjai. Sudevėjęs įrenginys taip pat gali būti perduotas pardavėjui, nupirkus naują gaminį, kiekį kuris neperžengia šio tipo nupirkto įrenginio kiekį. Ankščiau minėtoms taisyklėms liečia Europos Sąjungos teritoriją. Kitose šalyse reikia laikytis teisinius reguliavimus, kurie galioja šioje šalyje. Rekomenduojame susisiekti su mūsų tiekėju, atitinkamoje teritorijoje.

PASTABOS / NURODYMAI

Nesilaikymas šios instrukcijos nurodymų gali sukelti pvz. gaisrą, nuplykimus, elektros smūgį, fizinius pažeidimus bei kitokias materialias ir nematerialias žalas.

Gaminyje yra E energijos vartojimo efektyvumo klasės šviesos šaltinis.

- LV -

IZMANTOJUMS / LIETOŠANA

Išstrādājums ir paredzēti lietošanai mājās un mīcībās, un vispārējai izmantojumam. Izmantojiet produktu telpās.

UZSTĀDĪŠANA UN DROŠĪBA

Pirms montāžas iepazīstieties ar instrukciju.

Montāža jāveic personai kam ir piemērotas kvalifikācijas. Visas darbības jāveic esot

izslēgtam spriegumam. Jābūt īpaši piesardzīgam. Izstrādājuma ir drošības kontakts/špaile. Ja drošības vads nav pieslēgts parādās elektrošoka risks. Montāžas shēma: skatiet ilustrācijas. Pirms pirmās lietošanas jāpārlicinās, vai ir piemērots mehāniskais piestiprinājums un elektriskā pieslēgšana.

Izstrādājuma var pieslēgt barošanas elektrotilklam, kas atbilst enerģijas kvalitātes standartiem pēc likuma. Izmantojiet pareizi izvēlētus strāvas kabelu diametrus un to veidus. Komplektā ietilpst tālvadības pults turētājs.

Turētāja piestiprināšana pie sienas ar skrūvēm vai apbūšējām lītni (skat. zīmējumus). Komplektā ir skrūves un apbūšēja lente.

Komplektācijā esošie dībeļi un skrūves gaismekļa montāžai ir paredzēti cietai virsmai (betons, maziņas ķieģelis). Gaismekļa stiprināšanai vienmēr izmantojiet pamatnei piemērotus stiprinājumus.

Ierīce un tās piederumi nav rotālietas. Nedodiet tos maziem bērniem spēlēt, jo tie var kaitēt sev vai citiem vai sabojāt ierīci. Ierīce, visas tās daļas un piederumi jāglabā maziem bērniem nepieejamā vietā.

Uzlādējiet akumulatorus, tikai izmantojot lādētāju, kas piegādāts kopā ar akumulatoriem, vai ar akumulatora ražotāja norādītajiem parametriem.

FUNKCIONĀLĀS ĪPAŠĪBAS

Izstrādājuma var aptumšot, izmantojot uzstādīto elektroniku. Mēs iesakām ieslēgt un izslēgt griestu lampu ar tālvadības pulti. Ieslēdzot/izslēdzot ar tālvadības pulti, griestu lampā saglabās pēdējos iestatījumus. Lietojot sienas slēdzi, griesti saglabās pēdējos iestatījumus tikai tad, ja starp ieslēgšanas un ieslēgšanas (vai ieslēgšanas un ieslēgšanas) intervālu ievērosiet vismaz 10 sekundes. Pretējā gadījumā griesti atgriezīsies uz rūpnīcas iestatījumiem.

EKSPLUATĀCIJAS NORĀDĪJUMI / KONSERVĀCIJA

Veiciet apkoņi ar atvienotu strāvas padevi pēc produkta atdzīšanas. Tīriet tikai ar smalkiem un sausiem audumiem. Neizmantojiet ķīmiskos tīrīšanas līdzekļus. Nepārsēdiziet izstrādājumu. Nodrošiniet brīvu gaisa piekļuvi. Produkts var uzkarst līdz paaugstinātai temperatūrai. Strādājiet izstrādājumu tikai ar norādīto nominālo spriegumu vai sprieguma diapazonu. Ir nepieņemami izmantot bojātu vai nepilnīgu produktu. Spēģicu elektromagnētisko traucējumu zonā var tikt traucēta izstrādājuma darbība.

VIDES AIZSARDZĪBA *

Rūpējieties par tīrību un apkārtejo vidi. Leticam šķirot iepakojumu atkritumos. Tas apzīmējums rāda ka ir vajadzība selektīvi vākt lietotas elektriskās un elektroniskās iekārtas. Tajā veidā apzīmēti izstrādājumi, neizpildes gadījumā paredzot naudas sodu, nedrīkst izmest kopā ar parastiem atkritumiem. Tādi izstrādājumi var būt kaitīgi videi un cilvēku veselībai, tie pieprasa speciāla tipa pārstrādāšanas / otrreizēja izmantošana / reciklēšana / neutralizāšana.

Tajā veidā apzīmēti izstrādājumi jāatdod attiecīgajā lietotu elektroniskā vai elektriskā iekārtu vākšanas punktā. Informāciju par vākšanas/saņēšanas punktiem var iegūt no reģionālās valdības vai šī tipa iekārtas pārdevēja. Lietotu iekārtu var arī atdot pārdevējam, gadījumā kad tiek iepirkts jauns izstrādājums daudzumā, kas nepārsniedz tā paša tipa iepirktais iekārtas daudzumu. Iepriekšminēti norādījumi attiecas uz Eiropas Savienības teritoriju. Citās valstīs jāievēro juridiski noteikumi, kas ir spēkā attiecīgajā valstī. Ieteicam sazināties ar mūsu izstrādājuma izplāntāju attiecīgajā reģionā.

PIEZĪMES / NORĀDĪJUMI

Šīs instrukcijas norādījumu neievērošana var novest līdz piem. ugunsgrēka radīšanai, apdegumiem, elektrošokam, fiziskiem ievainojumiem un citiem materiāliem vai nemateriāliem zaudējumiem. Produkts ir aprīkots ar E energoefektivitātes klases gaismas avotu.

- RO -

SCOPUL / FOLOSIREA

Produsul destinat utilizării în gospodărie și de uz general. Utilizați produsul în interior.

INSTALARE ȘI SIGURANȚĂ

Înainte de a trece pentru instalarea citiște instrucțiunã. **Persoanã de instalare ar trebui sã fie cu autoritatea competentã. Orice acțiune face dupã oprirea alimentãrii.** Trebuie fãcutã atenția mare. Produsul continue contact/clemã de protecție. Lipsa de conexiune conductorului de protecție este pericol de șoc electric. Diagrama de instalare: a se vedea ilustrații. Înainte de prima utilizare, asigurã-vã cã o conexiune buna de montare mecanice și electrice. Produsul poate fi conectat la rețea, care sã corespundã

standardelor de calitate definite de legislația de energie. Utilizați alee în mod corespunzător diametrurile de cabluri de alimentare.

Setul include un suport pentru telecomandã. Fixarea suportului de perete cu șuruburi sau bandã adhezivã (vezi desene). Sunt incluse șuruburi și bandã cu douã fețe.

Diburile și șuruburile atașate pentru montarea corpurii de iluminat sunt destinate unei structuri solide (beton, cãrmidã plinã). Pentru a fixa corpul de iluminat, folosiți întotdeauna elemente de fixare potrivite pentru substrat. Aparatul și accesoriile sale nu sunt jucãrii. Nu le dați copiilor mici pentru a se juca, deoarece aceștia se pot rãni pe ei înșiși sau pe alții sau pot deteriora dispozitivul. Dispozitivul, toate piesele și accesoriile sale trebuie ținute la îndemãna copiilor mici.

Încãrcați bateriile reîncãrcabile numai folosind încãrcãtorul furnizat împreunã cu bateriile sau cu parametrii specificați de producãtorul bateriei.

CARACTERISTICE FUNCȚIONALE

Produsul poate fi reglat cu ajutorul electronicilor instalate. Vã recomandãm sã aprindeți și sã stingeti plafoniera cu telecomandã. La pornirea/oprirea cu telecomandã, plafoniera va pãstra ultimele setãri. Când utilizați un intrerupãtor de perete, tavanul va pãstra ultimele setãri numai dacã pãstrãți un interval de cel puțin 10 secunde între oprire și pornire (sau pornire și oprire). În caz contrar, plafonul va reveni la setãrile din fabricã.

RECOMANDARILE DE OPERARE / INTRETINERE

Întreținerea poate sa fie efectuate dupã deconectarea de la putere dupã ce produsul s-a rãcit. Curatã numai cu țesãturi delicate și uscate. Nu folosiți detergenți chimice. A nu se acoperã produsul. Asigurã accesul liber de aer. Produsul poate fi incãlzit pãnã la temperaturile indicate. Produsul sa alimenteaza exclusiv cu tensiunea nominalã sau de tensiune din intervalul specificat. Este inacceptabilã utilizarea unui produs deteriorat sau incomplet. Suv acțiunea de interferență puternicã electromagnetice pot sã aparã probleme cu funcționarea aparatului.

PROTEȚIE MEDIULUI *

Ai grijã de curățenia și a mediului. Vã recomandãm segregarea de deșeuri dupã ambalajele.

Aceastã etichetã indicã necesitatea de colectare separatã a deșeurilor de echipament electrice și electronice. Producele, astfel etichetate, sub sancțiunea amenzii, nu aveți posibilitatea sã aruncați la gunoi ordinar, împreunã cu alte deșeuri. Aceste produse pot fi dãnãtoare pentru mediul ambiant și sãnãtatea umanã, necesitã forme speciale de tratare / valorificare / reciclare / eliminare. Informațiile referitoare la punctele de colectare / primirii dau autoritãțile locale sau distribuitor de astfel de echipament. Echipament folosit poate fi de asemenea plasat la vãnzãtorul, atunci când achizițiunea este un produs nou într-o sumã nu mai mare decãt noi echipamente achiziționate în același fel.

Aceste norme se aplicã în zona Uniunii Europene. În cazul altor țãri ar trebui sã se aplice reglementãrile legale în vigoare în țarã. Vã recomandãm sã contactați distribuitorul de produse noastre din zona dumneavoastrã.

COMENTARII / SUGESTII

Ne folosirea recomandãrilor din acest ghidul poate duce la crearea unui astfel de incendiu, arsuri, un șoc electric, leziuni fizice și alte daune materiale și nemateriale. Produsul este echipat cu o sursã de luminã din

*



(PL) Symbol kosza - patrz rozdział „OCHRONA ŚRODOWISKA” w instrukcji (CZ) Symbol popelnice - viz kapitola "OCHRONA ŽIVOTNÍHO PROSTŘEDÍ" v návodu (DE) Mülltonnensymbol - siehe Kapitel "UMWELTSCHUTZ" im Handbuch (EE) Prügikasti sümbol – vt juhendi peatükki "KESKONNAKAITSE" (FI) Roskakorisymboli - katso käyttöohjeen luku "YMPÄRISTÖNSUOJELU" (GB) The trash can symbol - see the "ENVIRONMENTAL PROTECTION" section in the manual (HR) Simbol kante za smeće - pogledajte poglavlje "ZAŠTITA ŽIVOTNE SREDINE" u priručniku (HU) Kuka szimbólum – lásd a kézikönyv "KÖRNYEZETVÉDELME" fejezetét (IT) Simbolo cestino - vedere capitolo "PROTEZIONE AMBIENTALE" nel manuale (LT) Šiukšliadėžės simbolis – žr. vadovo skyrių „APLINKOSAUGA“ (LV) Miskastes simbols - skatiet rokasgrāmatas nodaļu "VIDES AIZSARDŽĪBA" (RO) Simbolul cosului de gunoi - vezi secțiunea „PROTECȚIE MEDIULUI” din manual (SK) Symbol smetného koša – pozri časť „OCHRONA ŽIVOTNÉHO PROSTREDIA” v návode (UA) Символ сміттового відра - дивіться розділ «ЗАХИСТ НАВКОЛИШНЬОГО СЕРЕДОВИЩА» в посібнику

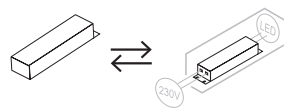
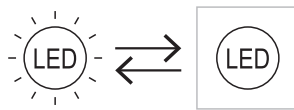
Produkt wyposażony w źródło światła LED o klasie efektywności energetycznej E

E



(PL) Montaż powinna wykonać osoba posiadająca odpowiednie uprawnienia. Wszelkie czynności wykonywać przy odłączonym zasilaniu. (CZ) Instalaci by měla provádět osoba s odpovídající kvalifikací. Všechny činnosti provádějte s odpojeným napájením. (DE) Die Installation sollte von einer Person mit entsprechender Qualifikation durchgeführt werden. Führen Sie alle Tätigkeiten bei ausgeschalteter Stromversorgung durch. (EE) Paigaldamise peaks tegema vastava kvalifikatsiooniga isik. Tehke kõik tegevused väljalülitatud vooluga. (FI) Asennuksen saa suorittaa henkilö, jolla on asianmukainen pätevyys. Suorita kaikki toiminnot virtakatkaistuna. (GB) Installation should be performed by a person with appropriate qualifications. Carry out all activities with the power disconnected. (HR) Instalaciju treba izvršiti osoba s odgovarajućim kvalifikacijama. Sve radnje izvodite s isključenim napajanjem. (HU) A telepítést megfelelő képesítéssel rendelkező személynek kell elvégeznie. Minden tevékenységet áramtalanított állapotban végezzen. (IT) L'installazione deve essere eseguita da una persona con qualifiche adeguate. Svolgere tutte le attività con l'alimentazione scollegata. (LT) Montavimą turėtų atlikti atitinkamą kvalifikaciją turintis asmuo. Visą veiklą atliktie atjungę maitinimą. (LV) Montāšanu turētu atlikt atbilstošu kvalifikāciju turintis asmns. Visā veicamā atslēdzot strāvu. (RO) Instalarea trebuie efectuată de o persoană cu calificarea corespunzătoare. Efectuați toate activitățile cu alimentarea deconectată. (SK) Inštaláciu by mala vykonávať osoba s príslušnou kvalifikáciou. Všetky činnosti vykonávajte s odpojeným napájaním. (UA) Монтаж має виконувати особа з відповідною кваліфікацією.

Uzstādīšana jāveic personai ar atbilstošu kvalifikāciju. Veiciet visas darbības ar atslēgtu strāvu. (RO) Instalarea trebuie efectuată de o persoană cu calificarea corespunzătoare. Efectuați toate activitățile cu alimentarea deconectată. (SK) Inštaláciu by mala vykonávať osoba s príslušnou kvalifikáciou. Všetky činnosti vykonávajte s odpojeným napájaním. (UA) Монтаж має виконувати особа з відповідною кваліфікацією. Виконуйте всі дії при відключеному живленні.



(PL) Wymiana źródła światła i osprzętu sterującego możliwa jedynie w serwisie Sanico. (CZ) Výměna světelného zdroje a ovládacího zařízení je možná pouze v servisu Sanico. (DE) Der Austausch der Lichtquelle und des Steuergeräts ist nur im Sanico-Service möglich. (EE) Valgusallika ja juhtimiseadmete vahetamine on võimalik ainult Sanico teeninduses. (FI) Valonlähteen ja ohjauslaitteiden vaihto on mahdollista vain Sanico palvelussa. (GB) Replacing the light source and control equipment is possible only in the Sanico service. (HR) Zamjena izvora svjetla i upravljačke opreme moguća je samo u servisu Sanico. (HU) A fényforrás és a vezérlőberendezés cseréje csak a Sanico szervizes lehetséges. (IT) La sostituzione della sorgente luminosa e dell'apparecchiatura di controllo è possibile solo nel servizio Sanico. (LT) Šviesos šaltinio ir valdymo įrangos keitimas galimas tik Sanico servise. (LV) Gaismas avota un vadības aprīkojuma nomaināšana iespējama tikai Sanico servisā. (RO) Înlocuirea sursei de lumină și a echipamentului de control este posibilă doar în serviciul Sanico. (SK) Výmena svetelného zdroja a ovládacieho zariadenia je možná len v servise Sanico. (UA) Заміна джерела світла та контрольної апаратури можлива тільки в сервісі Sanico.



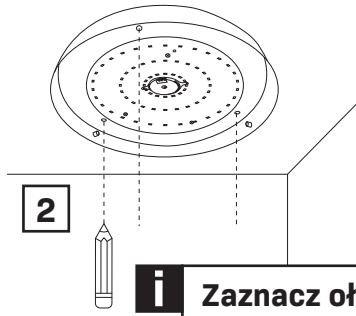
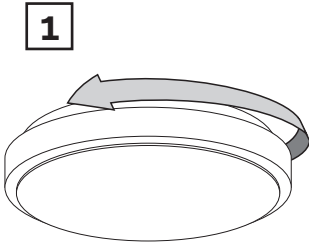
OSTRZEŻENIE: Ryzyko udławienia

To urządzenie może zawierać małe części stwarzające ryzyko udławienia dla dzieci poniżej 3 lat. Utrzymuj drobne elementy poza zasięgiem dzieci.



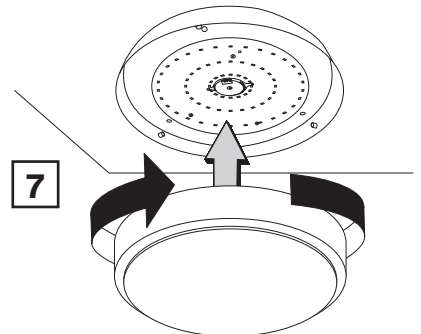
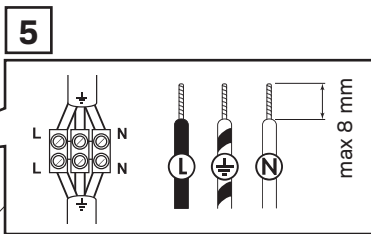
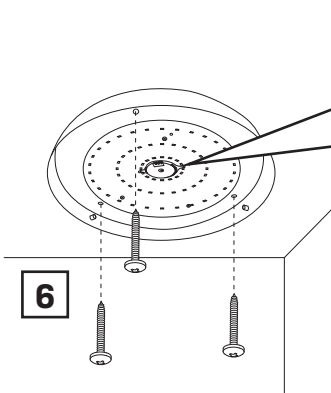
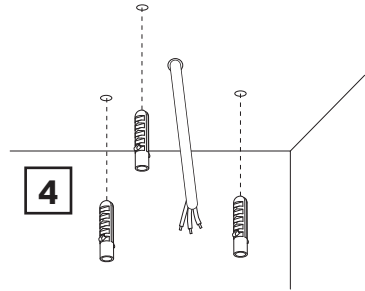
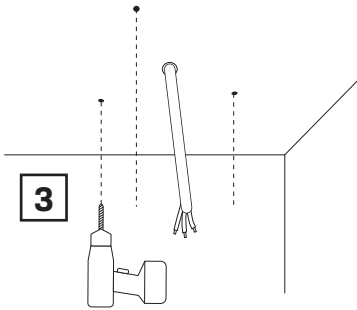
OSTRZEŻENIE: Chroń przed małymi dziećmi

Urządzenie i jego akcesoria nie są zabawkami. Nie dawaj ich do zabawy małym dzieciom, ponieważ mogą one zrobić krzywdę sobie lub innym lub uszkodzić urządzenie. Urządzenie, wszystkie jego części oraz akcesoria należy przechowywać w miejscu niedostępnym dla małych dzieci.



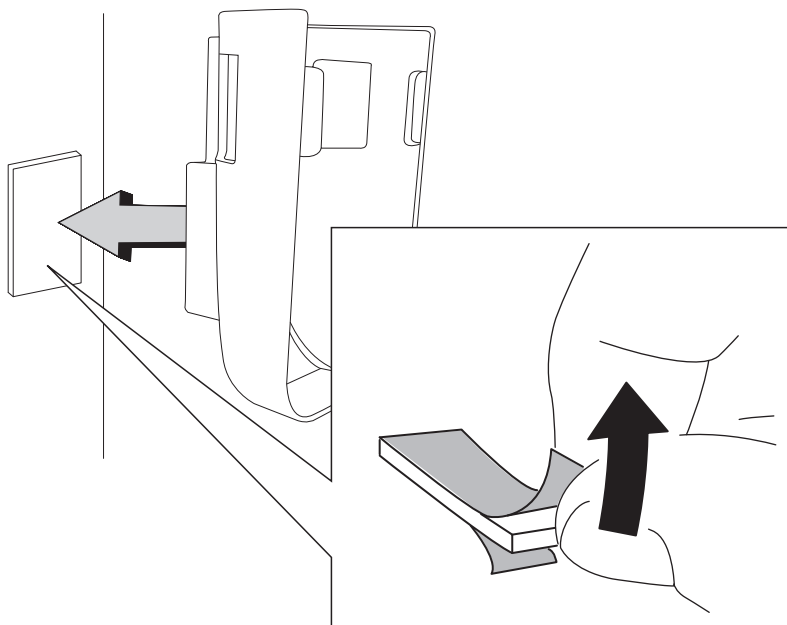
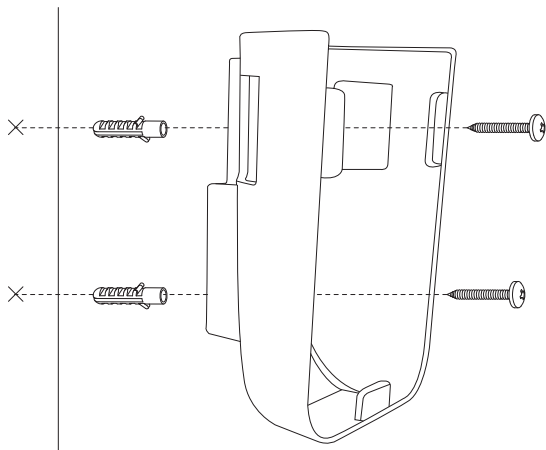
i **Zaznacz ołówkiem miejsce wiercenia**

(CZ) Označte si místo vrtání tužkou (DE) Markieren Sie die Bohrstelle mit einem Bleistift (EE) Märkige puurimiskoht pliatsiga (FI) Merkitse porauspaikka lyijykynällä (GB) Mark the drilling location with a pencil (HR) Olovkom označite mjesto bušenja (HU) Jelölje meg ceruzával a fúrás helyét (IT) Segnare il punto di foratura con una matita (LT) Pieštuku pažymėkite gręžimo vietą (LV) Atzīmējiet urbšanas vietu ar zīmuli (RO) Marcați locul de găurire cu un creion (SK) Označte miesto vrtania ceruzkou (UA) Позначте місце свердління олівцем

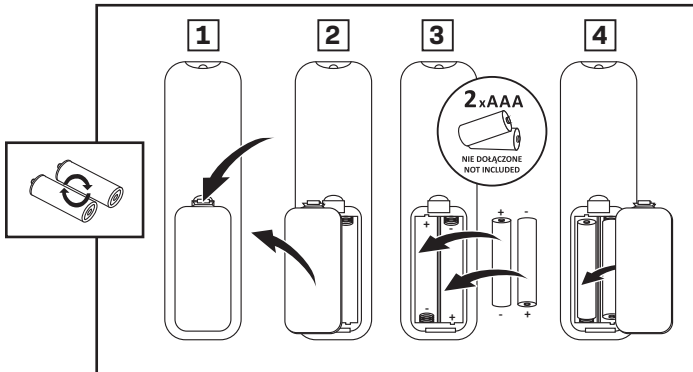
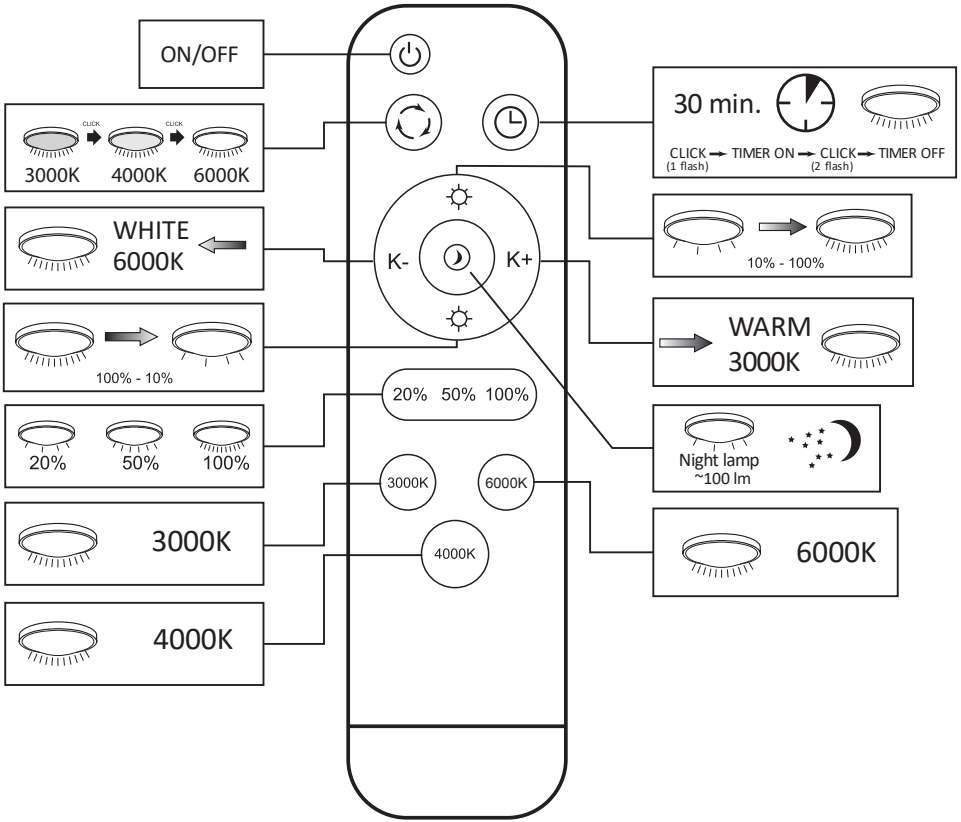


Dwa sposoby montażu: przykręć lub przyklej na taśmę dwustronną.

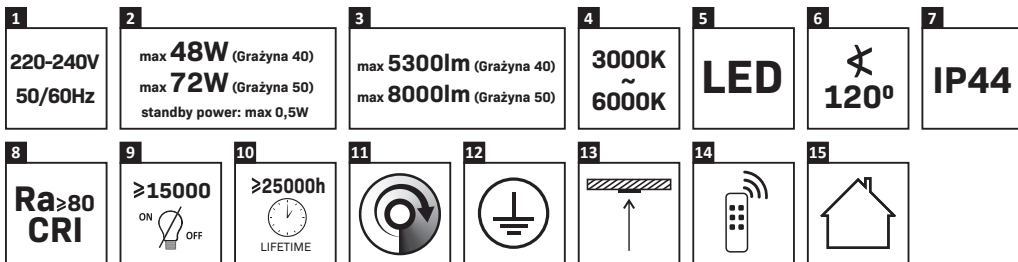
(CZ) 2 způsoby montáže: přišroubujte nebo přilepte oboustrannou páskou. (DE) 2 Montagemöglichkeiten: Schrauben oder Kleben mit doppelseitigem Klebeband. (EE) 2 kinnitusviisi: kruvige või kleepige kahepoolse teibiga. (FI) 2 asennustapaa: ruuvaa tai kiinni kaksipuoleisella teipillä. (GB) 2 ways to mount: screw or stick with double-sided tape. (HR) 2 načina montaže: pričvrstiti vijcima ili zalijepiti dvostranom trakom. (HU) 2 rögzítési mód: csavarozás vagy ragasztás kétoldalas ragasztószalaggal. (IT) 2 modi per montare: avvitare o incollare con nastro biadesivo. (LT) 2 tvirtinimo būdai: prisukti arba klijuoti dvipuse juosta. (LV) 2 montāžas veidi: pieskrūvējiet vai pielīmējiet ar abpusēju līmlenti. (RO) 2 moduri de montare: înșurubați sau lipiți cu bandă dublu-față. (SK) 2 spôsoby montáže: priskrutkujte alebo prilepte obojstrannou páskou. (UA) 2 способи кріплення: прикрутити або приклеїти двостороннім скотчем.



max 5 m.



(PL) Ściemnianie jest możliwe wyłącznie za pomocą dołączonego pilota. (CZ) Stmívání je možné pouze pomocí přiloženého dálkového ovládače. (DE) Das Dimmen ist nur mit der mitgelieferten Fernbedienung möglich. (EE) Hämardamine on võimalik ainult kaasasoleva kaugjuhtimispuldiga. (FI) Himmennys on mahdollista vain mukana tulevana kaukosäätimellä. (GB) Dimming is only possible with the included remote control. (HR) Zatamnjenje je moguće samo pomoću priloženog daljinskog upravljača. (HU) A tompítás csak a mellékelt távirányítóra lehetséges. (IT) L'oscuramento è possibile solo con il telecomando incluso. (LT) Pritemdymas galimas tik su pridedamu nuotoliniu valdymo pultu. (LV) Aptumsošana iespējama tikai ar komplektā iekļauto tālvadības pultī. (RO) Dimmizarea este posibilă numai cu telecomanda inclusă. (SK) Stmievanie je možné len pomocou priloženého diaľkového ovládača. (UA) Диммування можливе лише за допомогою пульта дистанційного керування, що входить у комплект.



1. Napięcie

(CZ) Napětí (DE) Spannung (EE) Pinge (FI) Jännitys (GB) Tension (HR) Napetost (HU) Feszültség (IT) Tensione (LT) Įtampa (LV) Spriedze (RO) Tensiune (SK) Napätie (UA) Напруга

2. Moc / Pobór mocy w trybie czuwania

(CZ) Napájení / Spotřeba energie v pohotovostním režimu (DE) Strom / Stromverbrauch im Standby-Modus (EE) Võimsus / Energiatarve ooterežiimis (FI) Teho / Virrankulutus valmiustilassa (GB) Power / Standby Power Consumption (HR) Snaga / Potrošnja energije u stanju pripravnosti (HU) Teljesítmény / Energiafogyasztás készenléti állapotban (IT) Energia/Consumo energetico in modalità standby (LT) Galia / energijos suvartojimas budėjimo režimu (LV) Jauda / Enerģijas patēriņš gaidīšanas režīmā (RO) Putere / Consumul de energie în modul de așteptare (SK) Napájanie / Spotřeba energie v pohotovostnom režime (UA) Потужність / Енергоспоживання в режимі очікування

3. Strumień świetlny modułu LED

(CZ) Světelný tok LED modulu (DE) Lichtstrom des LED-Moduls (EE) LED-mooduli valgusvoog (FI) LED-moduulin valovirta (GB) Luminous flux of the LED module (HR) Svjetlosni tok LED modula (IT) Flusso luminoso del modulo LED (LT) LED modulio šviesos srautas (LV) LED moduļa gaismas plūsma (RO) Fluxul luminos al modului LED (SK) Svetelný tok LED modulu (UA) Світловий потік світлодіодного модуля

4. Barwa światła

(CZ) Barva světla (DE) Die Farbe des Lichts (EE) Valguse värv (FI) Valon väri (GB) Light color (HR) Boja svjetla (HU) A fény színe (IT) Il colore della luce (LT) Šviesos spalva (LV) Gaismas krāsa (RO) Culoarea luminii (SK) Farba svetla (UA) Колір світла

5. Produkt wyposażony w diody LED

(CZ) Výrobek vybavený LED diodami (DE) Produkt mit LED-Dioden ausgestattet (EE) LED-dioodidega varustatud toode (FI) Tuote varustettu LED-diodilla (GB) Product equipped with LED diodes (HU) LED dióddalakk felszerelt termék (IT) Prodotto dotato di diodi LED (LT) Gaminys su LED diodais (LV) Produkts aprīkots ar LED diodēm (RO) Produs echipat cu diode LED (SK) Produkt vybavený LED diódami (UA) Виріб оснащений світлодіодними діодами

6. Kąt świecenia

(CZ) Úhel paprsku (DE) Abstrahlwinkel (EE) Kiirnurk (FI) Säteen kulma (GB) Beam angle (HR) Kut snopa (HU) Nyalábszög (IT) Angolo del fascio (LT) Spindulio kampas (LV) Stara lenķis (RO) Unghiul fasciculului (SK) Uhol lúča (UA) Кут променя

7. Stopień ochrony IP

(CZ) stupeň ochrany IP (DE) IP-Schutzstufe (EE) IP kaitse tase (FI) IP-suojastaso (GB) IP protection class (HR) IP razina zaštite (HU) IP védelmi szint (IT) Livello di protezione IP (LT) IP apsaugos lygis (LV) IP aizsardzības līmenis (RO) Nivel de protecție IP (SK) Úroveň ochrany IP (UA) Клас захисту

8. Współczynnik oddawania barw

(CZ) Index podání barev (DE) Farbwiedergabeindex (EE) Värvisedastuse indeks (FI) Värintoistoindeksi (GB) Color rendering index (HR) Indeks reprodukcije boja (HU) Színvisszaadási index (IT) Indice di resa cromatica (LT) Spalvų perteikimo indeksas (LV) Krāsu atveidošanas indekss (RO) Indicele de redare a culorilor (SK) Index podania farieb (UA) Індекс передачі кольору

9. Ilość cykli włącz/wyłąc

(CZ) Počet cyklů zapnutí/vypnutí (DE) Anzahl der Ein-/Ausschaltzyklen (EE) Sisse/välja tsükliite arv (FI) On/off-jaksojen lukumäärä (GB) Number of on/off cycles (HR) On/mode/off prekidač (HU) Be/ki ciklusok száma (IT) Numero di cicli di accensione/spengimento (LT) Įjungimo/išjungimo ciklų skaičius (LV) Ieslēgšanas/izslēgšanas ciklu skaits (RO) Numărul de cicluri de pornire/oprire (SK) Prepínač zapnutia/režimu/vypnutia (UA) Кількість циклів увімкнення/вимкнення

10. Żywotność

(CZ) Životnost (DE) Lebensdauer (EE) Kasutusaeg (FI) Käyttöikä (GB) Lifespan (HR) Vijek trajanja (HU) Élettartam (IT) Vita utile (LT) Tarnavimo laikas (LV) Kalpošanas laiks (RO) Durata de viață (SK) Životnosť (UA) Термін служби

11. Ściemniacz przy pomocy zainstalowanego układu elektronicznego

(CZ) Stmívatelná pomocí nainstalované elektroniky (DE) Dimmbar über die eingebaute Elektronik (EE) Hämardatav paigaldatud elektroonika abil (FI) Himmennettävä asennetulla elektroniikalla (GB) Dim using the installed electronic system (HR) Prigušivanje pomoću instalirane elektroneke (HU) A beépített elektronika-val szabályozható (IT) Dimmerabile tramite l'elettronica installata (LT) Pritemdomas naudojant įdiegtą elektroniką (LV) Aptumšojams, izmantojot uzstādīto elektroniku (RO) Reglabil folosind electronicele instalate (SK) Stmievateľná pomocou nainštalovanej elektronicy (UA) Регулюється за допомогою встановленої електроніки

12. Klasa ochronności

(CZ) Třída ochrany (DE) Schutzklasse (EE) Kaitseklass (FI) Suojausluokka (GB) Protection class (HR) Klasa zaštite (HU) Védelmi osztály (IT) Classe di protezione (LT) Apsaugos klasė (LV) Apgaismojuma laiks (RO) Clasa de protecție (SK) Trieda ochrany (UA) Клас захисту

13. Miejsce montażu

(CZ) Místo instalace (DE) Installationsort (EE) Paigalduskoh (FI) Asennuspaikka (GB) Installation location (HR) Mjesto instalacije (HU) Telepítési hely (IT) Posizione di installazione (LT) Montavimo vieta (LV) Uzstādīšanas vieta (RO) Locul de instalare (UA) Місце установки

14. Sterowanie pilotem

(CZ) Dálkové ovládání (DE) Fernbedienung (EE) Kaugjuhtimispult (FI) Kaukosäädin (GB) Remote control (HR) Daljinski upravljač (HU) Távirányító (IT) Telecomando (LT) Nuotolinio valdymo pultas (LV) Tālvadības pults (RO) Telecomanda (SK) Diaľkové ovládanie (UA) Дистанційне керування

15. Używać wewnątrz pomieszczeń

(CZ) Používejte v interiéru (DE) Im Innenbereich verwenden (EE) Kasutage siseruumides (FI) Käytä sisätiloissa (GB) Use indoors (HR) Koristiti u zatvorenom prostoru (HU) Használja beltérben (IT) Utilizzare in ambienti chiusi (LT) Naudoti patalpose (LV) Izmantot iekšelpās (RO) Utilizați în interior (SK) Používať v interiéri (UA) Використовувати в приміщенні