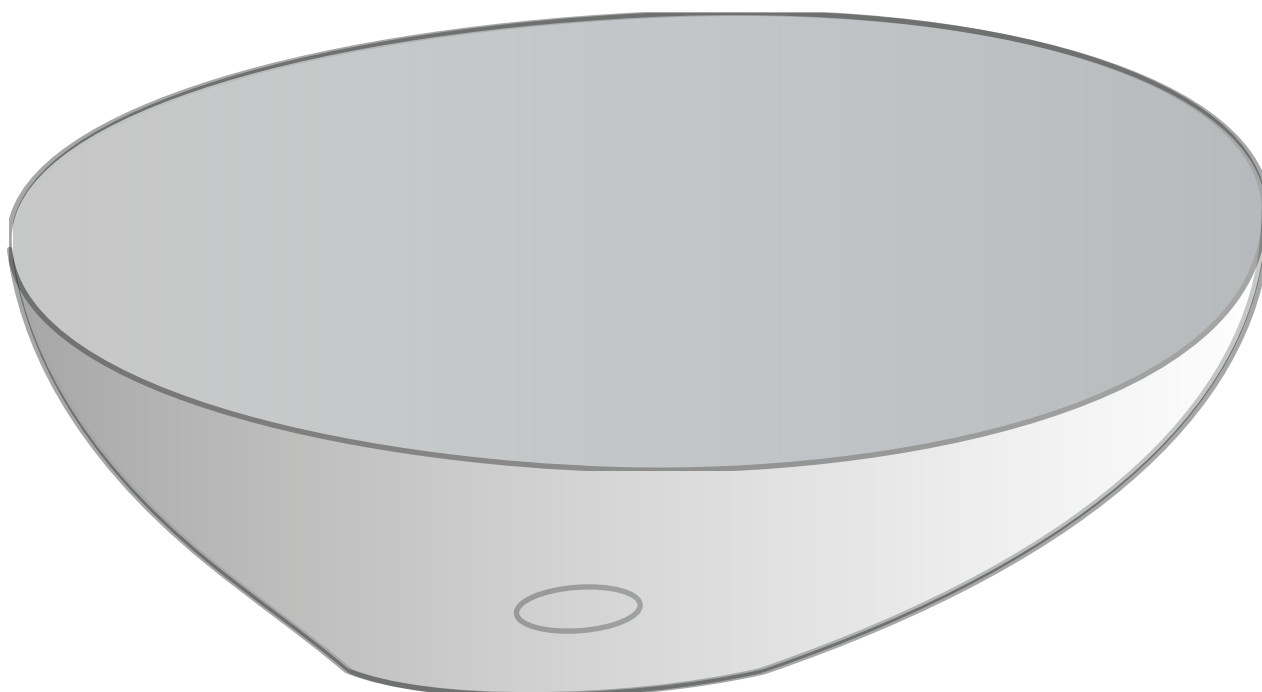


CERAMIKA SANITARNA

INSTRUKCJA MONTAŻU I OBSŁUGI
UMYWALKA NABLATOWA KR 707
(KR 707 WH/G, KR 707 BL/G, KR 707 MARBLE BL/G)



Dziękujemy Państwu za zakup naszego produktu. Przed rozpoczęciem montażu produktu prosimy o uważne zapoznanie się z instrukcją. Zamieszczone w instrukcji schematy i rysunki są uproszczone i zawierają jedynie szczegóły niezbędne do prawidłowego montażu produktu.

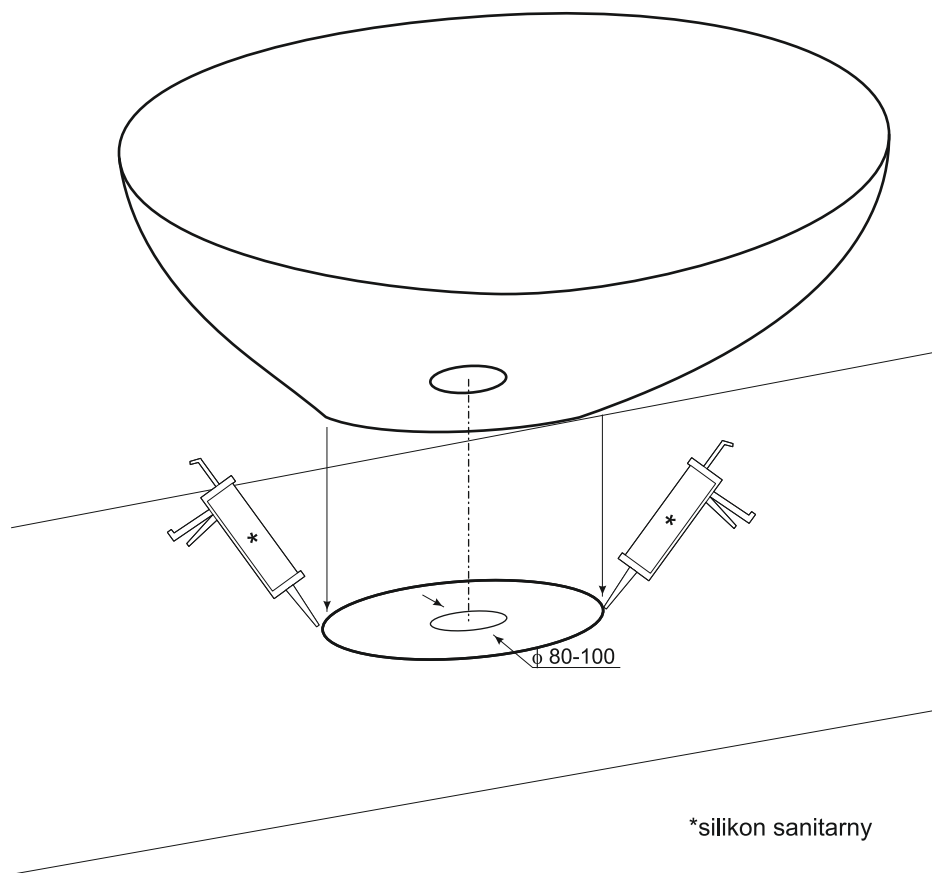
Aktualna wersja instrukcji jest dostępna na stronie internetowej www.kerra.pl.

UWAGA: Niestosowanie się do zaleceń zamieszczonych w niniejszej instrukcji może być podstawą do odrzucenia reklamacji.

Należy sprawdzić wszystkie elementy przed montażem. Nie należy montować produktu w przypadku stwierdzenia uszkodzeń któregokolwiek z jego elementów!



MONTAŻ UMYWALKI NABLATOWEJ



*silikon sanitarny

UWAGI DOTYCZĄCE MONTAŻU

1. Rysunek przedstawia rekomendowane wymiary dla miejsca montażu umywalki.
2. Umywalki nie można montować do blatu za pomocą korka.
3. Otwory wycięte w blacie zaleca się zaimpregnować, by chronić je przed wpływem wilgoci.

UWAGI DOTYCZĄCE BEZPIECZEŃSTWA, UŻYTKOWANIA I WŁAŚCIWOŚCI PRODUKTU

1. Wszystkie naprawy powinny być wykonywane przez autoryzowany serwis.
2. Produkt jest przeznaczony wyłącznie do niekomercyjnego użytku domowego.
3. Nie należy używać produktu, jeśli jest on uszkodzony.
4. Elementy produktu nie powinny być narażone na długotrwałe działanie promieni UV.
5. Tolerancje wymiarów: dla otworów - ± 5 mm; dla innych wymiarów - ± 10 mm.
6. Nie należy narażać produktu na szokowe zmiany temperatury. Nie należy narażać produktu na zamrożenie.
7. Przed przystąpieniem do użytkowania sprawdzić szczelność wszystkich połączeń. Należy zaprzestać użytkowania produktu w przypadku stwierdzenia jakichkolwiek pęknięć ceramiki. Pęknięte miski i zbiorniki należy natychmiast opróżnić z wody.

KONSERWACJA

Powierzchnię produktu należy czyścić przy użyciu łagodnych detergentów i miękkiej ściereczki. Zalecane jest używanie roztworu mydła w płynie. Po wyczyszczeniu produktu należy usunąć z jego powierzchni pozostałości środków czyszczących.

Przed zastosowaniem danego środka należy upewnić się, że jego użycie nie uszkodzi powierzchni produktu. Jeśli w karcie produktu udostępnionej przez wytwórcę środka nie ma wystarczających informacji dotyczących jego stosowania na danej powierzchni, to zalecane jest wcześniejsze przetestowanie go na niewidocznej części produktu. Nie należy używać środków agresywnych, zawierających substancje żrące (np. wodorotlenek sodu - NaOH), drażniące lub ściernie. Mogą one uszkodzić powierzchnię produktu. Użyta ściereczka nie może zawierać włókien o działaniu szorującym lub drapiącym.

Wersja instrukcji / Anleitungsversion / Instructions version / Versie / Útmutató verziója / Instrukcijas versija: 1.3

Data utworzenia / Erstellungsdatum / Manufactured on / Aanmaakdatum / Létrehozva / Sukūrimo data: 07.03.2022

