



INSTRUKCJA OBSŁUGI

Nożyc akumulatorowych do żywopłotu na wysięgniku

4Garden ANW4021

Numer katalogowy: 32 040 230

Instrukcja oryginalna



Krysiak Sp. z o.o.
62-081 Baranowo, ul. Rolna 6, tel.: 61 650 75 30,
Serwis Centralny – infolinia serwisowa: 61 650 75 39,
Dział części zamiennych tel.: 61 650 75 34,
www.krysiak.pl



Wyprodukowano w CHRL

Wydanie pierwsze, listopad 2020



Przeczytaj uważnie niniejszą instrukcję przed rozpoczęciem eksploatacji urządzenia. Zawarte są tu ważne informacje dotyczące zasad właściwego montażu, sposobu pracy i konserwacji urządzenia, bezpiecznych dla użytkownika. Przechowuj instrukcję w bezpiecznym miejscu, aby w razie potrzeby móc do niej wrócić lub przekazać ją kolejnym użytkownikom wraz z urządzeniem.



Uwaga!

Zwracaj szczególną uwagę na rozdziały, które zawierają sygnały ostrzegawcze i uwagi.

Spis treści

Spis treści	5
1. Zawartość opakowania	6
2. Przeznaczenie	6
3. Opis ogólny	6
3.1 Opis działania	6
3.2 Elementy nożyc (budowa urządzenia)	7
3.3 Dane techniczne	8
4. Podstawowe zalecenia bezpieczeństwa	9
4.1 Symbole dotyczące urządzenia:	9
4.2 Symbole w instrukcji obsługi	10
4.3 Ogólne wskazówki bezpieczeństwa	11
4.4 Dodatkowe wskazówki bezpieczeństwa	13
4.5 Specjalne zasady bezpieczeństwa dotyczące urządzeń zasilanych akumulatorami ...	15
4.6 Prawidłowe postępowanie z ładowarką do akumulatorów	15
4.7 Wskazówki użytkownika dla zachowania maksymalnej żywotności akumulatora	17
4.8 Specyficzne wskazówki bezpieczeństwa pracy dla urządzenia na wysięgniku	17
5. Montaż	18
5.1 Ładowanie akumulatorów	18
5.2 Wkładanie akumulatora	19
5.3 Montaż rury teleskopowej	20
5.4 Montaż pasa nośnego	21
6. Praca z urządzeniem	22
6.1 Ustawianie kąta pracy	22
6.2 Ustawienie długości rury teleskopowej	22
6.3 Uruchomienie nożyc	23
6.4 Bezpieczna praca urządzeniem	23
7. Konserwacja, czyszczenie, przechowywanie i zamawianie części zamiennych	24
7.1 Konserwacja	25
7.2 Czyszczenie	25
7.3 Przechowywanie	26
7.4 Przygotowanie do transportu	26
7.5 Zamawianie części	26
8. Plan wyszukiwania usterek	27
9. Gwarancja	28
10. Usuwanie odpadów i recykling	28
11. Ryzyko resztkowe	29
12. Rysunek złożeniowy	30

1. Zawartość opakowania

Ostrożnie otwórz opakowanie i wyciągnij z niego wszystkie elementy urządzenia. Komplet powinien zawierać następujące elementy:

- korpus nożyc z listwą tnącą i osłoną listwy tnącej
- rura teleskopowa (wysięgnik)
- pas nośny
- instrukcja obsługi nożyc
- karta gwarancyjna

UWAGA (dostępne osobno – nie zawarte w tym zestawie):

- 1x akumulator
- ładowarka akumulatora ze stacją dokującą

2. Przeznaczenie



Urządzenie jest przeznaczone wyłącznie do przycinania żywopłotów w ogrodach i działkach z poziomu podłoża. Każde inne jej wykorzystanie jest sprzeczne z przeznaczeniem (np. koszenie, ścinanie żywopłotów, krzewów, zarośli i kwiatów) i może stanowić poważne zagrożenie dla użytkownika, a także prowadzić do uszkodzenia urządzenia.

Urządzenie nie jest przeznaczone do użytkowania przez dzieci oraz osoby dorosłe znajdujące się pod wpływem alkoholu, środków odurzających lub leków ograniczających możliwość prowadzenia pojazdów mechanicznych i obsługiwanie maszyn. Urządzenie może obsługiwać wyłącznie osoba dorosła, która zapoznała się z niniejszą instrukcją i jest świadoma ryzyka zranień i uszkodzeń, jakie mogą wystąpić w wyniku nieprzestrzegania zasad w niej zawartych.

Producent nie ponosi odpowiedzialności za szkody zaistniałe w wyniku użycia urządzenia niezgodnego z przeznaczeniem oraz jego nieprawidłowej obsługi. Za wszelkie wypadki lub szkody poniesione przez innych ludzi na zdrowiu lub mieniu odpowiada wyłącznie właściciel urządzenia i/lub osoba ją obsługująca.



Urządzenie nie jest przystosowane do użytku komercyjnego. Umowa gwarancyjna nie obowiązuje w przypadku, gdy urządzenie było stosowane w zakładach rzemieślniczych, przemysłowych lub do innej działalności zarobkowej.

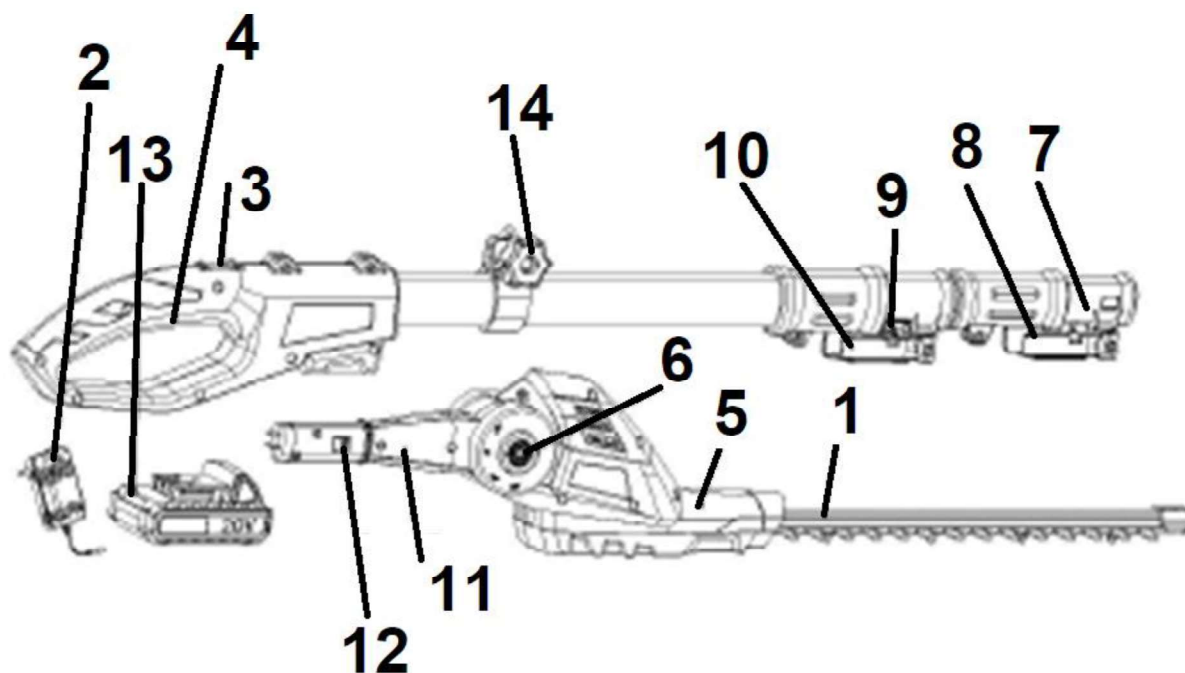
3. Opis ogólny

3.1 Opis działania

Nożyce akumulatorowe tną żywopłoty za pomocą listwy tnącej. Listwa ta wprowadzana jest w ruch za pomocą silnika prądu stałego zasilanego z akumulatora litowo-jonowego 20 V.

Podczas cięcia zęby tnące noża poruszają się liniowo w tę i z powrotem w kierunku nieostrej płyty nożycowej. Komfort pracy użytkownika gwarantuje niewielka waga urządzenia, możliwość ustawienia listwy nożycowej pod różnym kątem, zabezpieczenie w postaci blokady wyłącznika, długi wysięgnik, który umożliwia przycinanie wysokich żywopłotów bez użycia drabiny oraz niezależność od przedłużacza.

3.2 Elementy nożyc (budowa urządzenia)



Rys. 1

1. Listwa tnąca
2. Ładowarka (**dostępna osobno**)
3. Blokada wyłącznika
4. Wyłącznik ON/OFF
5. Głowica robocza
6. Przycisk od regulacji kąta pracy
7. Środkowa część rury teleskopowej/ element łączący
8. Kłamra zwalniająca do montażu i demontażu głowicy nożyc do żywoplotu
9. Przycisk blokady zwalniający kłamrę od regulacji długości rury teleskopowej
10. Kłamra zwalniająca rurę teleskopową do regulacji jej długości
11. Uchwyt obrotowy kąta pracy
12. Przycisk do montażu i demontażu głowicy
13. Akumulator (**dostępny osobno**)
14. Pokrętko od przesuwania mocowania pasa nośnego



Przed złożeniem nożyc zapoznaj się z Rys.1 przedstawiającym elementy urządzenia.

3.3 Dane techniczne

Model/numer katalogowy	ANW4021/32 040 230
Napięcie	DC 20V
Typ akumulatora (dostępny osobno)*	Akumulator litowo-jonowy Li-on
Obroty bez obciążenia	1400 obr/min
Długość listwy / długość cięcia	450/405 mm
Maksymalna średnica cięcia	14 mm
Zakres kąta pracy	0-135°
Możliwa regulacja długości:	2,0 -2,5 m
Gwarantowany poziom mocy akustycznej	96 dB(A)
Zmierzony poziom mocy akustycznej	92,4 dB(A) k=1,99 dB(A)
Poziom ciśnienia akustycznego L _{PA}	77,5 dB(A) k=3 dB(A)
Wibracje przy uchwycie	uchwyt główny 1,79 k=1,5 m/s ²
Waga netto:	2,9 kg
Szacunkowy czas pracy bez obciążenia /szacunkowy czas pracy przycinania – dotyczy akumulatora 2Ah **	50 min /30 min

*Zalecany akumulator – 4Ah

**Szacunkowy czas pracy podczas przycinania może różnić się od podanego w tabeli w zależności od gatunku i gęstości żywopłotu, temperatury powietrza i warunków środowiska.

Akumulatory i ładowarki do wyboru dostępne są oddzielnie i posiadają oddzielne instrukcje obsługi.

Do zasilania urządzenia należy użyć 1 akumulatora 20V o pojemności: 2Ah (AK 202 lub 4Ah (AK204)

Każdy z powyższych akumulatorów możemy ładować za pomocą 3 rodzajów ładowarek:

Wolna (SC20), o prądzie ładowania 0,5A – czas ładowania akum.2 Ah = 4h, czas ładowania akum.4Ah = 8A

Ładowarki SC20 nie zaleca się do urządzenia ze względu na stosunkowo długi czas ładowania.

Standard (MC20), o prądzie ładowania 2,2A - czas ładowania akum.2Ah = 1h, czas ład. akumulatora 4Ah = 2h

Szybka (QC20), o prądzie ładowania 2,9A- czas ładowania akum.2 Ah = 45 min, czas ład. akum. 4Ah= 90 min



Ze względów bezpieczeństwa nie zostawiaj ładującego się akumulatora w ładowarce na noc (tym bardziej bez nadzoru). Od razu po zakończeniu ładowania akumulatora, odłącz wtyczkę ładowarki od źródła zasilania i wyjmij akumulator z ładowarki.

Wartości hałasu i drgań zostały określone zgodnie z normami i przepisami określonymi w deklaracji zgodności. Podana wartość emisji drgań została zmierzona metodą znormalizowaną i może być użyta do porównania urządzenia z innymi urządzeniami elektrycznymi oraz do szacunkowej oceny stopnia ekspozycji użytkownika na drgania.



Wartości emisji drgań mogą być rozbieżne z podaną i różne podczas pracy urządzenia, w zależności od sposobu jej użycia. Środki ostrożności mające na celu ochronę użytkownika, powinny opierać się na ocenie ekspozycji w konkretnych, rzeczywistych warunkach pracy (należy wziąć pod uwagę wszystkie składowe cyklu pracy, czyli zarówno czas pracy, jak czas, w którym urządzenie pozostaje wyłączone oraz pracuje bez obciążenia).

*Producent zastrzega sobie prawo do zmian poprawiających funkcjonalność i bezpieczeństwo urządzenia, które niekoniecznie są odzwierciedlone na rysunkach i w opisach niniejszej instrukcji.

4. Podstawowe zalecenia bezpieczeństwa

Zawarte są tu podstawowe zasady bezpieczeństwa, konieczne do zachowania podczas pracy urządzenia.

Urządzenie jest zaopatrzone w naklejki ostrzegawcze i informacje w postaci piktogramów – umownych znaków ostrzegawczych, które mają przypominać o bezpieczeństwie użytkowania i obsługi. Naklejki te należy utrzymywać w czystości i nie wolno ich odklejać. W przypadku uszkodzenia, zabrudzenia czy utraty czytelności należy dokupić je u importera i ponownie umieścić na maszynie.

Znaki bezpieczeństwa oraz napis ostrzegawczy jest umieszczony na obudowie nożyc.

4.1 Symbole dotyczące urządzenia:

Dbaj o to, aby były czytelne: (nie wszystkie są na urządzeniu)

	<p>UWAGA! Zachowaj szczególną ostrożność!</p>
	<p>UWAGA! Przed uruchomieniem urządzenia i jego eksploatacją należy uważnie i dokładnie przeczytać instrukcję obsługi by zapoznać się z elementami sterującymi i prawidłową obsługą sprzętu. Należy stosować się do wszystkich wskazówek. Zwróć szczególną uwagę na rozdziały, które zawierają znaki ostrzegawcze i wskazówki. Zachowaj szczególną ostrożność! Nie przestrzeganie informacji i nie stosowanie odpowiednich zabezpieczeń w ramach tej instrukcji, może doprowadzić do poważnych skaleczeń i obrażeń ciała Zachować instrukcję dostępną do użytku w przyszłości.</p>
	<p>OSTRZEŻENIE! Zachowaj bezpieczną odległość od osób postronnych (szczególnie dzieci) i zwierząt domowych! Urządzenie jest wyposażone w rotujące części, które podczas pracy mogą wyrzucać różne przedmioty!</p>
	<p>UWAGA! Zakładaj odpowiednie środki ochrony osobistej. Zakładaj odpowiednią odzież ochronną. Zakładaj okulary ochronne – uważaj na ciała obce, które mogą być pochwycone i wyrzucone przez ostrza. Zakładaj ochronniki słuchu – chroń swój słuch.</p>

	Zakładaj kask – ryzyko uderzenia przez spadające ciała obce.
	UWAGA! Pracuj w odpowiednio grubych rękawicach ochronnych.
	UWAGA! Pracuj w obuwiu roboczym z przeciwpoślizgową podeszwą chroniącym przed porażeniem elektrycznym.
	UWAGA! Nie narażaj urządzenia na działanie wilgoci. Nie tnij mokrego materiału, ani nie pracuj w deszczu.
	Długość listwy tnącej
	Gwarantowany poziom mocy akustycznej.
	Niebezpieczeństwo porażenia prądem elektrycznym. Zachowaj odległość co najmniej 10m od napowietrznych przewodów elektrycznych.
	Produkt odpowiada standardom bezpieczeństwa.
	Symbol przekreślonego kosza na śmieci umieszczany na sprzęcie, opakowaniu lub dokumentach do niego dołączonych oznacza, że produktu nie wolno wyrzucać łącznie z innymi odpadami. Oznakowanie oznacza jednocześnie, że sprzęt został wprowadzony do obrotu po dniu 13 sierpnia 2005 r. Przełącz niepotrzebne urządzenie elektryczne, jego akcesoria i opakowanie do zgodnej z przepisami o ochronie środowiska naturalnego utylizacji. Nie wyrzucaj urządzeń razem ze śmieciami domowymi. Należy oddać zużyte urządzenie elektryczne w punkcie recyklingu.

4.2 Symbole w instrukcji obsługi



UWAGA! Ostrzeżenie - symbol niebezpieczeństwa z informacjami na temat ochrony osób i mienia.



WSKAZÓWKA ułatwiająca posługiwanie się urządzeniem.

4.3 Ogólne wskazówki bezpieczeństwa



OSTRZEŻENIE Zaznajom się z wszystkimi ostrzeżeniami, wskazówkami, ilustracjami i przepisami dostarczonymi z tym urządzeniem. *Nieprzestrzeganie poniższych wskazówek może spowodować porażenie prądem, pożar i/lub ciężkie obrażenia ciała.*

Przechowuj wszystkie przepisy i wskazówki bezpieczeństwa dla dalszego zastosowania.



Nożyce akumulatorowe w czasie pracy wytwarza pole elektromagnetyczne. Pole to może w określonych warunkach wpływać na stymulatory serca. Aby zmniejszyć niebezpieczeństwo poważnych lub śmiertelnych obrażeń, zalecamy osobom je posiadającym konsultację z lekarzem przed rozpoczęciem obsługi urządzenia.

Użyte w poniższym tekście pojęcie „urządzenie elektryczne“ odnosi się do urządzenia zasilanego energią elektryczną z sieci (z przewodem zasilającym) i do urządzenia zasilanego akumulatorem (bez przewodu zasilającego).

1. Bezpieczeństwo miejsca pracy

- a) **Stanowisko pracy utrzymuj w czystości i dobrze oświetlone.** *Nieporządek w miejscu pracy lub nieoświetlona przestrzeń robocza mogą być przyczyną wypadków.*
- b) **Nie pracuj w otoczeniu zagrożonym wybuchem, w którym znajdują się np. łatwopalne ciecze, gazy lub pyły.** *Podczas pracy urządzeniem elektrycznym wytwarzają się iskry, które mogą spowodować zapłon (z pyłu albo oparów).*
- c) **Podczas użytkowania urządzenia zwrócić uwagę na to, aby dzieci i inne osoby postronne znajdowały się w bezpiecznej odległości.** *Odwrócenie uwagi może spowodować utratę kontroli nad urządzeniem elektrycznym.*

2. Bezpieczeństwo elektryczne

- a) **Unikaj kontaktu z uziemionymi powierzchniami jak rury, grzejniki, piece i lodówki.** *Ryzyko porażenia prądem jest większe, gdy ciało użytkownika jest uziemione.*
- b) **Zabezpiecz urządzenie elektryczne przed deszczem i wilgocią.** *Przedostanie się wody do urządzenia elektrycznego podwyższa ryzyko porażenia prądem.*

3. Bezpieczeństwo osób

- a) **Podczas pracy zachowaj ostrożność, każdą czynność wykonuj uważnie i z rozważą. Nie używaj urządzenia elektrycznego, gdy jesteś zmęczony lub pod wpływem narkotyków, alkoholu lub leków.** *Moment nieuwagi przy użyciu urządzenia elektrycznego może stać się przyczyną poważnych urazów ciała.*
- b) **Noś osobiste wyposażenie ochronne. Zawsze noś okulary ochronne.** *Noszenie osobistego wyposażenia ochronnego tj. maski przeciwpyłowej, obuwia z podeszwami przeciwpoślizgowymi, kasku*

ochronnego lub środków ochrony słuchu (w zależności od rodzaju i zastosowania urządzenia elektrycznego) – zmniejsza ryzyko obrażeń ciała.

- c) Unikaj niezamierzonego uruchomienia urządzenia elektrycznego. Przed włożeniem akumulatora, a także przed podniesieniem lub przeniesieniem urządzenia elektrycznego, upewnij się, że urządzenia elektryczne jest wyłączone (wyłącznik w pozycji „OFF/ O”). Trzymanie palca na wyłączniku podczas przenoszenia urządzenia elektrycznego, może stać się przyczyną wypadków.**
- d) Przed włączeniem urządzenia elektrycznego, usuń narzędzia nastawcze lub klucze. Narzędzie lub klucz, znajdujący się w ruchomych częściach urządzenia elektrycznego mogą doprowadzić do obrażeń ciała.**
- e) Unikaj nienaturalnych pozycji przy pracy. Dbaj o stabilną pozycję i zachowuj równowagę przez cały czas pracy. To umożliwia lepszą kontrolę urządzenia elektrycznego w nieprzewidzianych sytuacjach.**
- f) Noś odpowiednie ubranie. Nie noś luźnego ubrania ani biżuterii. Włosy, ubranie i rękawice trzymaj z daleka od ruchomych części. Luźne ubranie, biżuteria lub długie włosy mogą zostać wciągnięte przez ruchome części.**
- g) Nie pozwól, aby znajomość uzyskana dzięki częstemu korzystaniu z urządzenia elektrycznego pozwoliła Ci na ignorowanie zasad bezpieczeństwa urządzenia elektrycznego. Bezwzględne działanie może spowodować poważne obrażenia w ciągu jednej sekundy.**

4. Prawidłowa obsługa i eksploatacja urządzeń elektrycznych

- a) Nie przeciążaj urządzenia elektrycznego. Do pracy używaj urządzenia elektrycznego, które jest do tego przewidziane. Odpowiednio dobranym urządzeniem elektrycznym pracuje się w danym zakresie mocy lepiej i bezpieczniej.**
- b) Nie używaj urządzenia elektrycznego, którego włącznik/wyłącznik jest uszkodzony. Urządzenie elektryczne, którego nie można włączyć lub wyłączyć jest niebezpieczne i musi zostać naprawione.**
- c) Przed regulacją urządzenia elektrycznego, wymianą osprzętu lub po zaprzestaniu pracy urządzeniem elektrycznym, wyjmij akumulator. Ten środek ostrożności zapobiega niezamierzonemu włączeniu urządzenia elektrycznego.**
- d) Przechowuj urządzenia elektryczne w miejscu niedostępnym dla dzieci. Nie udostępniaj urządzenia elektrycznego osobom, które go nie znają lub nie zaznajomiły się z niniejszymi przepisami. Urządzenia elektryczne używane przez niedoświadczonych osoby są niebezpieczne.**
- e) Starannie konserwuj urządzenie elektryczne i jego akcesoria. Sprawdzaj czy ruchome części urządzenia elektrycznego prawidłowo funkcjonują i nie są zablokowane, czy części nie są połamane, poluzowane lub inaczej uszkodzone i czy prawidłowe działanie urządzenia elektrycznego nie jest zakłócone. Przed użyciem urządzenia zleć naprawę uszkodzonych części. Przyczyną wielu wypadków są źle konserwowane urządzenia elektryczne.**
- f) Elementy tnące urządzenia elektrycznego muszą być zawsze ostre i czyste. Starannie pielęgnowane elementy tnące z ostrymi ostrzami rzadziej się blokują i są łatwiejsze w prowadzeniu.**
- g) Używaj urządzenia elektrycznego, akcesoriów, oprzyrządowania itd. tylko zgodnie z tymi wskazówkami. Zwracaj przy tym uwagę na warunki pracy i uwzględniaj rodzaj wykonywanej pracy. Używanie urządzeń elektrycznych do celów niezgodnych z ich przeznaczeniem może prowadzić do niebezpiecznych sytuacji.**

- h) Dbaj o to, by uchwyty i inne obszary służące do chwytania były suche, czyste i nie były zanieczyszczone olejem ani smarem. Tłuste, zabrudzone olejem uchwyty są śliskie i prowadzą do utraty kontroli nad urządzeniem.**

5. Serwis

Naprawę urządzenia elektrycznego zlecaj jedynie wykwalifikowanemu fachowcowi i przy użyciu oryginalnych części zamiennych. To gwarantuje, że bezpieczeństwo urządzenia zostanie zachowane.

4.4 Dodatkowe wskazówki bezpieczeństwa

1. Wskazówki bezpieczeństwa dotyczące pracy narzędziem tnącym

- Urządzenie nie jest przeznaczone do używania przez osoby (włącznie z dziećmi) o ograniczonych zdolnościach umysłowych, fizycznych lub osoby nie posiadające odpowiedniej wiedzy i/lub doświadczenia, chyba że będą pracować pod nadzorem odpowiedzialnej za ich bezpieczeństwo osoby lub otrzymają od niej wskazówki, jak powinno być używane urządzenie.
- Urządzenie jest przeznaczone do przycinania żywoptotów. Nie przecinaj drewna ani innych przedmiotów.
- Noś rękawice robocze przy pracy elementu tnącego.
- Zatrzymaj urządzenie, jeśli ktoś pojawi się w obrębie obszaru cięcia.
- Pamiętaj, że to użytkownik i/lub właściciel ponoszą odpowiedzialność za wypadki i urazy innych osób oraz ich mienia.
- Sprawdź teren cięcia przed rozpoczęciem pracy. Usuń wszelkie kamienie, patyki, druty oraz inne ciała obce, które mogą zakłócić pracę urządzenia lub zostać wyrzucone przez urządzenie z ruszających się noży.
- Przed każdym użyciem przeprowadź kontrolę wzrokową urządzenia. Nie uruchamiaj urządzenia, jeśli jest uszkodzone lub brak w nim elementów ochronnych (blokada wyłącznika), czy części urządzenia tnącego albo gdy wkręty są zużyte, uszkodzone lub niedokręcone.
- Przed rozpoczęciem pracy zawsze upewnij się, czy ładowarka i akumulator nie nosi widocznych oznak uszkodzenia lub zużycia. Nie używaj urządzenia z uszkodzonym lub ze zużytym akumulatorem.
- Używaj wyłącznie części zamiennych i elementów wyposażenia, które zostały dostarczone i/lub są zalecane przez producenta. Użycie innych części zamiennych prowadzi do utraty roszczeń z tytułu gwarancji.
- Przestrzegaj przepisów dotyczących ochrony przed hałasem i przepisów lokalnych. Możliwość eksploatacji urządzenia w określone dni (np. w niedziele i święta), w określonych porach dnia (w porze obiadowej, w czasie ciszy nocnej) oraz w określonych obszarach (np. kurortach lub klinikach) jest ograniczona.
- Nie używaj urządzenia w deszczu, przy złej pogodzie, w wilgotnym otoczeniu, nie tnij mokrego materiału.
- Pracuj wyłącznie w świetle dziennym lub przy bardzo dobrym sztucznym oświetleniu.
- Nigdy nie zostawiaj urządzenia w miejscu pracy bez nadzoru.
- Włączaj i wyłączaj silnik zgodnie z zasadami podanymi w niniejszej instrukcji i tylko stojąc w bezpiecznej odległości od listwy nożowej.
- Urządzenie jest przeznaczone do pracy oburęcznej. Kciuk i palce muszą mocno obejmować uchwyty. Nigdy nie pracuj jedną ręką.
- Przy włączaniu urządzenia oraz przy pracującym silniku trzymaj listwę tnącą z dala od wszelkich części ciała, a przede wszystkim od rąk i stóp. Istnieje niebezpieczeństwo obrażeń!

-
- Przenoś urządzenie wyłącznie chodząc, nie biegaj z urządzeniem.
 - Nie pracuj w pobliżu palnych cieczy i gazów - niebezpieczeństwo pożaru lub wybuchu.
 - Nie pracuj w pobliżu wysypisk, kanałów czy wałów - możesz stracić równowagę i spaść.
 - Uważaj na dziury, koleiny, ukryte przedmioty lub wyboje - wysoka trawa może je łatwo ukryć.
 - Pracuj, zachowując stabilną pozycję, w szczególności na pochyłościach terenu. Poślizgnięcie się lub upadek może spowodować poważne obrażenia ciała.
 - Uważaj, by listwa tnąca nie dotykała przy włączaniu urządzenia i podczas pracy: kamieni, żwiru, drutów przewodu sieciowego i innych przedmiotów.
 - Nigdy nie próbuj zatrzymywać elementu tnącego (listwy) ręką! Zawsze czekaj, aż listwa zatrzyma się sama.
 - **Nie chwytaj ani nie podnoś urządzenia za listwę tnącą.** Kontakt z ostrzami może spowodować obrażenia.
 - Nie uruchamiaj urządzenia, gdy jest ono obrócone lub gdy nie znajduje się w pozycji roboczej.
 - Silnik nagrzewa się podczas pracy i może spowodować poparzenia - nie dotykaj go.
 - **Po wyłączeniu urządzenia listwa tnąca porusza się jeszcze przez kilka sekund. Ręce i nogi trzymaj z daleka od urządzenia.**
 - Wyłącz urządzenie każdorazowo podczas przekraczania innych powierzchni niż żywopłot.
 - Usuwać resztki ściętego materiału tylko przy wyłączonym urządzeniu.
 - Nie próbuj uwolnić zablokowanej/ zakleszczonej listwy, zanim nie wyłączysz urządzenia.
 - Jeśli urządzenie zacznie wibrować w odmienny, nieprawidłowy sposób, zatrzymaj silnik i szybko poszukaj przyczyny. Wibracje są ostrzeżeniem przed problemem.
 - Zawsze wyłącz urządzenie (upewnij się że wyłącznik jest wyłączony) i wyciągnij akumulator:
 - gdy oddalasz się od urządzenia elektrycznego;
 - jeżeli urządzenie jest nieużywane;
 - przed czyszczeniem;
 - przed sprawdzaniem i przechowywaniem;
 - przystępujesz do usuwania blokady z listwy tnącej;
 - jeżeli w trakcie pracy urządzenie natrafia na ciało obce lub pojawiają się anormalne wibracje. W takim przypadku sprawdź urządzenie pod kątem uszkodzeń lub ewentualnie napraw - oddaj do autoryzowanego serwisu.
 - **Przeplitowując naprężoną gałąź licz się z możliwością jej odskoczenia.** Gdy przestanie działać siła naprężająca włókna drewna, odskakująca gałąź może trafić osobę obsługującą nożyce i/lub wyrwać nożyce spod kontroli.
 - Jeśli powstanie sytuacja nieopisana w tym podręczniku zwróć się o pomoc na infolinię serwisową producenta.

2. Bezpieczeństwo elektryczne

- Zwróć uwagę na to, aby napięcie sieciowe było zgodne z danymi znajdującymi się na tabliczce znamionowej.
- Unikaj kontaktu ciała z uziemionymi częściami (z płotami metalowymi, słupkami metalowymi).
- **Trzymaj urządzenie elektryczne tylko za izolowane uchwyty, ponieważ listwa tnąca może się zetknąć z ukrytymi przewodami elektrycznymi.** Kontakt ostrzy z przewodem znajdującym się pod napięciem może spowodować przepływ prądu przez metalowe elementy urządzenia, a wskutek tego porażenie prądem.
- Przewody sieciowe utrzymuj z daleka od narzędzia tnącego. Listwa tnąca może je uszkodzić i prowadzić do dotknięcia części przewodzących napięcie.

3. Bezpieczna konserwacja, przechowywanie i transport

- Nie podejmuj samodzielnych prób naprawiania urządzenia, o ile nie posiadasz właściwego przygotowania zawodowego w tym zakresie. Wszystkie prace, które nie są podane w tej instrukcji, powinien przeprowadzić autoryzowany serwis upoważniony przez dealera.
- Przechowuj urządzenie i akumulator w suchym miejscu, poza zasięgiem dzieci. Temperatura nie może przekroczyć 40°C
- Pracując przy listwie tnącej, zakładaj zawsze rękawice ochronne.
- Nie transportuj urządzenia w czasie, gdy silnik pracuje. **Przeń nożyce do żywoplotów tylko za uchwyt i przy nieruchomym elemencie tnącym. Przy transportowaniu i przechowywaniu nożyc do żywoplotów zawsze zakładaj osłonę listwy tnącej.** Staranne obchodzenie się z urządzeniem zmniejsza niebezpieczeństwo zranienia przez noże.
- Dbaj o urządzenie. Utrzymuj je tak, aby zawsze było czyste, co umożliwi łatwiejsze i bezpieczniejsze wykonywanie pracy. Uważaj, by otwory wentylacyjne na obudowie silnika nie były zatkane. Przestrzegaj instrukcji konserwacyjnych.
- Nigdy nie zajmuj się gniazdkami, narzędziami elektrycznymi, akumulatorami itp. Gdy masz mokre ręce.
- Dbaj o to aby elementy tnące były ostre. Odpowiednie utrzymanie narzędzia tnącego z ostrymi elementami sprawi że prawdopodobieństwo blokowania listwy tnącej będzie mniejsze. Tępe noże powodują przeciążenie maszyny. Wywołane w ten sposób szkody nie podlegają gwarancji.
- Regularnie sprawdzaj elementy ochronne pod kątem zużycia i deformacji. Ze względów bezpieczeństwa zużyte i uszkodzone części bezzwłocznie wymieniaj. Zachowaj szczególną ostrożność przy obsłudze listwy tnącej.
- Używaj wyłącznie oryginalnych części zamiennych i części wyposażenia, które zostały dostarczone i/lub są zalecane przez producenta. Użycie innych części zamiennych prowadzi do utraty roszczeń z tytułu gwarancji.
- Używaj tylko kompatybilnych oryginalnych komponentów. Nie używaj ładowarki akumulatorowej do innych celów niż ładowanie akumulatora do oryginalnych urządzeń.



4.5 Specjalne zasady bezpieczeństwa dotyczące urządzeń zasilanych akumulatorami


- **Upewnij się, że urządzenie jest wyłączone podczas instalowania akumulatora.** Instalowanie akumulatora we włączonym urządzeniu elektrycznym może spowodować wypadek.
- **Ładuj akumulator tylko wewnątrz pomieszczeń, ponieważ ładowarka jest przeznaczona tylko do takiego ładowania.**
- **Aby zmniejszyć ryzyko porażenia prądem elektrycznym, zawsze wyjmij akumulator z urządzenia zanim zaczniesz czyszczenie itp. urządzenia.**
- **Nie wystawiaj narzędzia elektrycznego przez dłuższy czas na silne promieniowanie słoneczne i nie kładź go na kaloryferze.** Gorąco może spowodować uszkodzenie akumulatora i wybuch.
- **Przed rozpoczęciem ładowania zaczekaj, aż nagrzany akumulator ostygnie.**
- **Nie otwieraj akumulatora i chroń go przed mechanicznymi uszkodzeniami.** Niebezpieczeństwo zwarcia i wydzielania par drażniących drogi oddechowe. Zapewnij sobie dopływ świeżego powietrza, a razie wystąpienia dolegliwości skorzystaj dodatkowo z pomocy lekarskiej.

4.6 Prawidłowe postępowanie z ładowarką do akumulatorów

- To urządzenie nie jest przeznaczone do używania przez osoby (włącznie z dziećmi) o ograniczonych zdolnościach fizycznych, zmysłowych lub umysłowych lub osoby nieposiadające odpowiedniej wiedzy

i/lub odpowiedniego doświadczenia, chyba że będą one pracować pod nadzorem odpowiedzialnej za ich bezpieczeństwo osoby lub otrzymają od niej wskazówki, jak powinno być używane urządzenie.

- Trzymaj urządzenie z daleka od dzieci i zwierząt. Nadzoruj dzieci, aby wykluczyć zabawę urządzeniem.
- **Do ładowania akumulatorów używaj wyłącznie dostarczonej ładowarki** Niebezpieczeństwo pożaru i wybuchu.
- **Ładowarkę stosuj wyłącznie z oryginalnymi akumulatorami.** Ładowanie innych akumulatorów może prowadzić do zranień i pożaru.
- **Przed każdym użyciem sprawdzaj ładowarkę, jej przewód i wtyczkę. Naprawy zlecaj tylko wykwalifikowanemu personelowi i tylko z użyciem oryginalnych części zamiennych.**
-  **Nie używaj uszkodzonej ładowarki i nie otwieraj jej sam.** Zapewni to bezpieczeństwo urządzenia. Niewłaściwy montaż grozi niebezpieczeństwem porażenia elektrycznego, zwarciem albo pożarem. **Naprawy zlecaj tylko wykwalifikowanemu personelowi i tylko z użyciem oryginalnych części zamiennych.**
- **Podłączaj ładowarkę tylko do gniazdka sieciowego. Uważaj, by napięcie sieciowe było zgodne z danymi znajdującymi się na tabliczce znamionowej znajdującej się na ładowarce.** Niebezpieczeństwo porażenia prądem.
- **Przed rozłączeniem i połączeniem złączy między akumulatorem/narzędziem elektrycznym/urządzeniem zawsze odłączaj ładowarkę od sieci.**
- **Utrzymuj urządzenie w czystości, nie wystawiaj go na działanie wilgoci i deszczu.** Nigdy nie używaj ładowarki na dworze. Zabrudzenie ładowarki i dostanie się wody do jej wnętrza zwiększa ryzyko porażenia prądem.
- **Unikaj mechanicznych uszkodzeń ładowarki.** Mogą one powodować wewnętrzne zwarcia.
- **Ładowarki nie używaj na palnym podłożu (np. papier, tekstylia).** Niebezpieczeństwo pożaru wskutek nagrzania wywołanego ładowaniem.
- Jeżeli przewód zasilający ładowarki jest uszkodzony, musi on zostać wymieniony przez producenta lub jego serwis albo osobę posiadającą podobne kwalifikacje - tylko w ten sposób można zapewnić bezpieczeństwo urządzenia.
- Natychmiast wyciągnij przewód od ładowarki z gniazda gdy zauważysz jakikolwiek ślad dymu czy ognia.
- **Akumulator nowego urządzenia jest naładowany tylko częściowo i wymaga pełnego naładowania przed pierwszym użyciem.**
- Po pełnym naładowaniu akumulatora odłącz wtyczkę od gniazdka sieciowego i odłącz ładowarkę od urządzenia. **Nie zostawiaj ładującego się akumulatora w ładowarce na noc, bez nadzoru.**
-  **Uwaga!** Ciągłe ładowanie dość dobrze naładowanego akumulatora może go uszkodzić. Ładuj akumulator tylko wtedy, gdy urządzenie zaczyna pracować za wolno.
- Nigdy nie zwieraj akumulatora, bo spowodujesz przegrzewanie się akumulatora a w konsekwencji doprowadzisz do pożaru albo uszkodzisz akumulator.
- Nie ładuj akumulatora gdy jego temperatura jest niższa niż 4,5 °C albo powyżej 40,5 °C. Najbardziej optymalna temperatura ładowania wynosi 24 °C.
- Nigdy nie podłączaj dwóch ładowarek ze sobą.
- Przed ładowaniem akumulatora, najpierw podłącz akumulator z ładowarką a dopiero potem włóż przewód zasilający ładowarki do gniazdka zasilającego. Gdy akumulator zostanie naładowany odłącz zasilanie ładowarki a potem odłącz akumulator od ładowarki.
- Akumulator i ładowarka zostały zaprojektowane by pracować pod standardowym napięciem z sieci domowej. Nie podłączaj ich do agregatu prądotwórczego.

- Nie wtykaj obcych przedmiotów w otwory od ładowarki ani w otwory wentylacyjne ładowarki. Wkładanie metalowych albo palnych przedmiotów do otworów może doprowadzić do porażenia prądem albo uszkodzenia ładowarki.
- Nie ładuj od agregatu prądotwórczego ani źródłem prądu stałego.
- Nie wystawiaj akumulatora na działanie ognia nawet jeżeli uległ znacznemu uszkodzeniu albo został zużyty. Akumulator może wybuchnąć w ogniu.
- Pod wpływem znacznego obciążenia albo wysokiej temperatury może dojść do wycieku z akumulatora. Jeżeli dojdzie do kontaktu płynu z akumulatora ze skórą natychmiast przemyj miejsce wodą z mydłem a następnie użyj soku z cytryny albo vinegre. Jeżeli płyn z akumulatora dostanie się do oka, wymyj je wysokim stężeniem kwasu borsowego i natychmiast zasięgnij pomocy lekarskiej.
-  Nie ładuj baterii, które nie są akumulatorami.

4.7 Wskazówki użytkowania dla zachowania maksymalnej żywotności akumulatora

- Ładuj akumulator zanim ulegnie całkowitemu rozładowaniu. Zawsze wyłącz urządzenie, wyjmij akumulator i naładuj go gdy zauważysz że urządzenie zaczyna wolniej pracować.
- Nie doładowuj naładowanego już akumulatora gdyż skraca to jego żywotność.
- Ładuj akumulator gdy jego temperatura jest między 4,5 a 40,5 °C. Niech akumulator ostygnie zanim przystąpisz do ładowania.
- Ładuj akumulator co 1-2 miesiące jeżeli nie używasz go przez dłuższy czas. Akumulator rozładowuje się sam mimo iż nie jest używany. Akumulator może ulec uszkodzeniu jeżeli będzie przeładowywany.
- Nie dotykaj ogniwi akumulatora elementami które przewodzą prąd. Nie zwieraj biegunów – metalowymi przedmiotami lub częściami ciała – niebezpieczeństwo zwarcia.
- Unikaj przechowywania akumulatora z innymi metalowymi przedmiotami tj gwoździe, monety itp.
- Nie wystawiaj akumulatora na działanie śniegu, wody ani deszczu.

4.8 Specyficzne wskazówki bezpieczeństwa pracy dla urządzenia na wysięgniku

- Zawsze noś kask ochronny, rękawice ochronne i nauszники ochronne.
- Nie używaj urządzenia stojąc na drabinie.
- Nie pochylaj się zbyt do przodu podczas korzystania z urządzenia. Zawsze szukaj bezpiecznego miejsca i utrzymuj równowagę przez cały czas. Użyj dostarczonego pasa nośnego, aby równomiernie rozłożyć ciężar na ciele.
- Noś solidne, antypoślizgowe buty.
- Nie używaj urządzenia w deszczu lub wilgoci.
- Nie używaj urządzenia w pobliżu linii energetycznych. Zachowaj minimalną odległość 10 m od napowietrznych linii energetycznych.
- Nie stawaj pod żywoplotami, które chcesz ciąć, aby uniknąć obrażeń spowodowanych przez spadające ścięte materiały. Zwróć też uwagę na rozgałęzione gałązki, aby uniknąć obrażeń. Pracuj pod kątem około 60 °.
- Uważaj, aby nie spowodować odrzutu maszyny.
- Zwróć uwagę nie tylko na materiał do obróbki, ale także na materiał przewrócony, aby uniknąć potknięcia.
- Zrób co najmniej jedną godzinę przerwy po 30 minutach pracy
- Noś zawsze rękawice ochronne.
- Przy transporcie i przechowywaniu załóż na listwę tnącą osłonę.

- Nie używaj maszyny w sytuacjach zagrożenia wybuchem, na przykład w pobliżu łatwopalnych cieczy, gazów lub oparów. Iskry wytwarzane przez maszynę mogą zapalić te opary lub gazy.

5. Montaż



Przed wykonaniem jakichkolwiek czynności montażowych i regulacyjnych z urządzeniem zasilanym akumulatorowo wyjmij akumulator. Włóż naładowany akumulator i włącz urządzenie dopiero gdy urządzenie jest prawidłowo zmontowane, kompletne i nie jest uszkodzone.

5.1 Ładowanie akumulatora



WAŻNE: ten akumulator nie jest całkowicie naładowany w fabryce.

Przed ładowaniem, dokładnie przeczytaj wszystkie instrukcje bezpieczeństwa.

- Upewnij się, że używana ładowarka jest odpowiednia do tego akumulatora.
- Podłącz wtyczkę ładowarki do gniazda ładowania do otworu akumulatora.
- Podłącz ładowarkę do odpowiedniego gniazdka.
- Poczekaj na rozpoczęcie ładowania akumulatora - zielone światło zacznie migać.
- Jeśli wszystkie światelka zaczną się świecić, akumulator jest w pełni naładowany.

Naładuj rozładowany akumulator od razu po jego rozładowaniu. Nie zrobienie tego może negatywnie wpłynąć na żywotność akumulatora.

Dla najdłuższej żywotności akumulatora, nie rozładowuj go w pełni.

Zaleca się ładować akumulator po każdym użyciu.



OSTRZEŻENIE: Zagrożenie pożarowe.

Gdy chcesz odłączyć akumulator od ładowarki, pamiętaj aby najpierw odłączyć wtyczkę ładowarki z gniazdka sieciowego i następnie odłączyć akumulator od ładowarki.

Ważne uwagi dotyczące ładowania:

- Twoje narzędzie zostało wysłane z fabryki w formie nienaładowanej. Aby go użyć, należy go naładować.
- **OSTROŻNIE:** Aby zmniejszyć ryzyko uszkodzenia do akumulatorów, **NIGDY** ich nie ładuj gdy temperatura powietrza poniżej 4,5 ° C lub powyżej 40,5 ° C. Poza tym **NIGDY** nie ładuj, jeśli temperatura akumulatora wynosi poniżej 4,5 ° C lub powyżej 40,5 ° C.

Najdłuższe życie i najlepsza wydajność występuje, gdy akumulator będzie naładowany o temperaturze powietrza 24 °C.



Narzędzie nie będzie się ładować, jeśli temperatura narzędzia jest poniżej 0 ° C lub powyżej 45 °C.

- Podczas ładowania ładowarka może buczeć i rozgrzewać się (ciepłe w dotyku). To jest normalne zjawisko i nie wskazuje na problem.

- Jeśli akumulator nie ładuje się prawidłowo:

- (1) Sprawdź prąd w gnieździe np. przez podłączenie lampy lub innego urządzenia do źródła zasilania.
- (2) Sprawdź, czy gniazdo jest podłączone do włącznika światła, który wyłącza zasilanie kiedy wyłączysz światło.
- (3) Przenieś ładowarkę i narzędzie do temperatury otaczającego powietrza między 4,5 ° C a max 40,5 ° C.
- (4) Jeśli źródło zasilania i temperatura są w porządku, i nie uzyskasz prawidłowego ładowania, udaj się z urządzeniem do serwisu.

- W przypadku gdy zauważasz spadek wydajności naładuj akumulator. Żywotność akumulatora może się znacznie zmniejszyć, jeśli akumulator będzie głęboko rozładowywany. **NIE KONTYNUUJ** używania produktu z

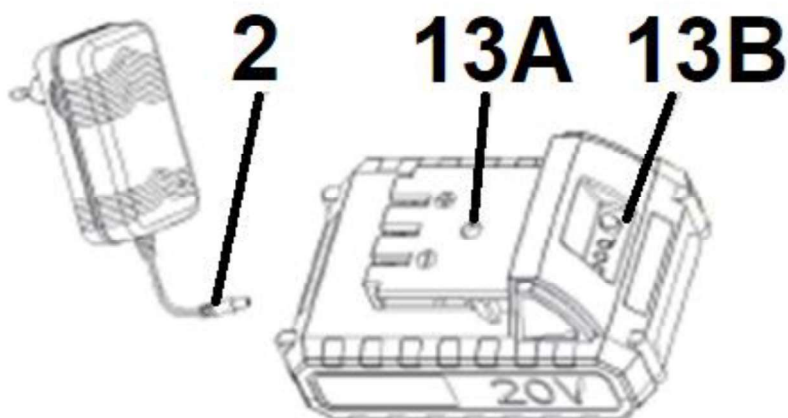
akumulatorami w a stan wyczerpanym. Od razu ładuj rozładowany akumulator.

- Aby zmaksymalizować żywotność akumulatora:
- Nie rozładowuj go całkowicie.
- Naładuj go całkowicie po przy każdym użyciu.
- Przechowuj narzędzie w miejscu, w którym temperatura otoczenia wynosi około 4,5 ° C - 24 ° C.
- Odłącz ładowarkę od akumulatora po zakończeniu ładowania. Nigdy nie zostawiaj ładowarki na noc (bez nadzoru)

! OSTRZEŻENIE: Zagrożenie pożarowe. Gdy odłączasz ładowarkę akumulatora, pamiętaj, aby odłączyć najpierw ładowarkę od gniazdka, a następnie odłączyć akumulatora od ładowarki .

Obsługa ładowarki

1. Po włożeniu ładowarki (Rys. 2, poz. 2) do gniazda akumulatora (Rys. 2, poz. 13A) podłącz ją do gniazdka sieciowego. Ładowanie (i jego postęp) sygnalizowane jest za pomocą diody (Rys. 2, poz. 13B).
2. Po naładowaniu akumulatora odłącz ładowarkę od sieci a potem odłącz ją od akumulatora.
3. Zamontuj akumulator w urządzeniu.

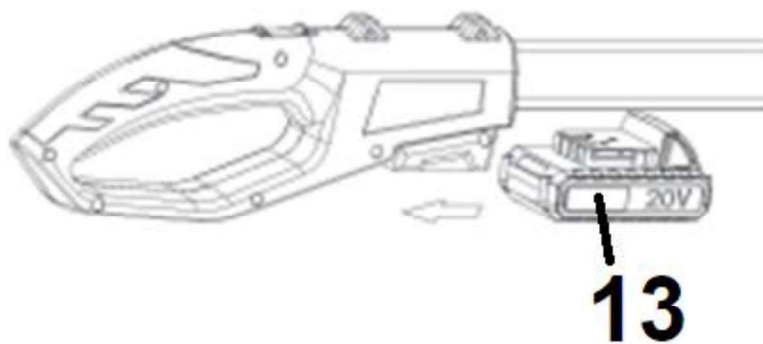


Rys. 2

! **Włóż naładowany akumulator do urządzenia dopiero po całkowitym zmontowaniu urządzenia. Niebezpieczeństwo zranienia!**

5.2 Wkładanie akumulatora

1. Trzymaj pewnie urządzenie i akumulator. Jeżeli nie będziesz tego przestrzegał może się wyslizgnąć i uszkodzić się albo Ciebie.
2. Pamiętaj aby używać kompatybilnych akumulatorów.
3. **!** Pamiętaj aby urządzenie było zawsze wyłączone (Włącznik/ Wyłącznik w pozycji wyłączonej) gdy wkładasz lub wyjmujesz akumulator.



Rys. 3

4. Aby włożyć akumulator do urządzenia, zrównaj żłobienia na akumulatorze ze żłobieniami w urządzeniu i wsuń akumulator po przewodnicy. Musi się on słyszalnie zablokować (kliknięcie). Jeżeli akumulator nie zostanie zablokowany może wypaść i spowodować obrażenia u Ciebie albo osób postronnych.

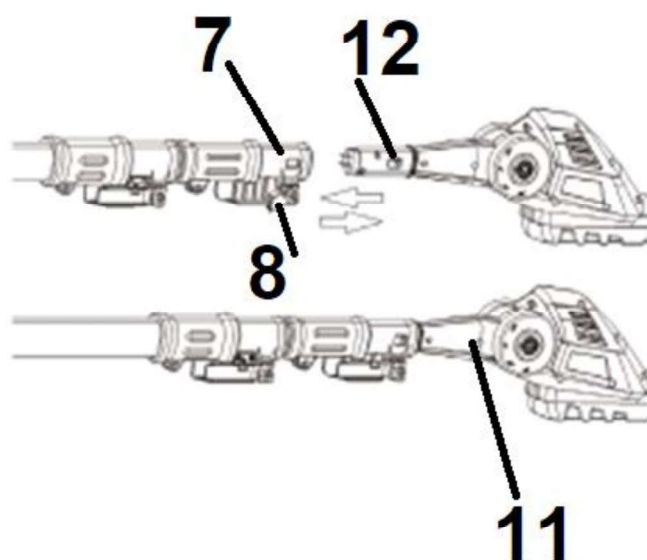
! UWAGA! Nie trzeba używać siły podczas wkładania akumulatora. Jeżeli włożenie akumulatora wymaga użycia siły oznacza to że nie jest on poprawnie instalowany.

! Przeczytaj, zrozum i postępuj zgodnie z instrukcjami zawartymi w sekcji dotyczącej ładowania akumulatora.

5.3 Montaż rury teleskopowej

W celu zamontowania głowicy obrotowej nożyc (Rys. 4, poz. 11) na rurze teleskopowej podnieś klamrę zwalniającą (Rys. 4, poz. 8) i wsuń głowicę w element łączący (Rys. 4, poz. 7). Po tym jak połączysz te 2 elementy możesz zobaczyć przycisk do montażu i demontażu (Rys. 4, poz. 12) po prawej stronie w otworze od elementu łączącego (Rys. 4, poz. 7).

Zamknij klamrę (Rys. 4, poz. 8), aby zabezpieczyć mocowanie. Nie zapomnij sprawdzić stanu zamocowania, aby zapewnić sobie bezpieczną pracę.



Rys. 4

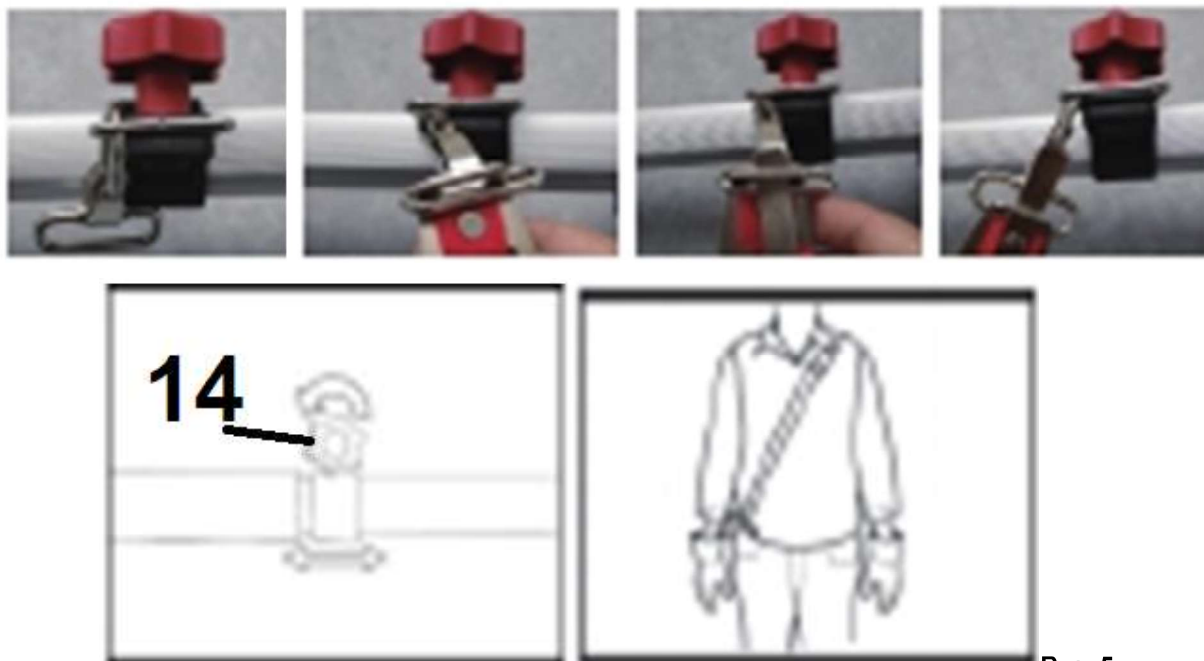
5.4 Montaż pasa nośnego



Podczas pracy urządzeniem zawsze noś pas ramieniowy (nośny). Niezastosowanie się do tego może skutkować utratą równowagi i osobistym zranieniem.

Przed zlurowaniem pasa nośnego zawsze wyłącz urządzenie. Istnieje niebezpieczeństwo wypadku.

W celu zamontowania pasa na ramię ściśnij zaczepek od pasa nośnego za pomocą kciuka i palca zapnij na otworze zaczepu jak na Rys. 5.



Rys. 5



Długość pasa wyreguluj tak aby karabińczyk znajdował się na wysokości bioder.

Zawieś pas nośny na prawym ramieniu. Urządzenie ustaw z prawej strony ciała.



Nigdy nie zakładaj pasa nośnego na skos przez ramię i klatkę piersiową. Umieszczaj pas nośny na ramieniu. Takie ułożenie maszyny umożliwia szybkie zdjęcie maszyny w razie wystąpienia niebezpiecznej sytuacji.

Przed zlurowaniem pasa nośnego zawsze wyłącz urządzenie. Istnieje niebezpieczeństwo wypadku.

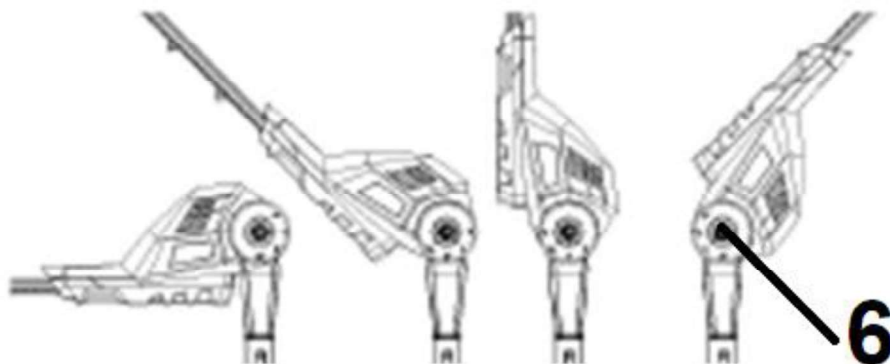
- Tak załóż pas nośny na ramię aby przebiegał przez lewe ramię, krzyżował się na klatce piersiowej i plecach.
- Wyreguluj pozycję zabezpieczenia klipsa zwalniając blokadę pozycji paska przekręcając nakrętkę (Rys. 5, poz. 14) w kierunku przeciwnym do ruchu wskazówek zegara i przesuwając mocowanie po rurze teleskopowej do wymaganej pozycji.
- To urządzenie zostało wyposażone w zaczepek szybkiego zwalniania pasa nośnego. Ciągnąc za taśmę znajdującą się przy pasie w kształcie pręta umożliwi to zwolnienie pasa z mocowania - stosuj w nagłych przypadkach.

6. Praca z urządzeniem

6.1 Ustawianie kąta pracy

W urządzeniu można regulować kąt pracy listwy tnącej.

Aby ustawić odpowiedni kąt pracy wciśnij przycisk regulacji kąta pracy (Rys. 6, poz. 6) i przy przytrzymanym przycisku obróć uchwyt w odpowiednią pozycję (4 pozycji między 0° a $+135^\circ$). Zwolnienie przycisku spowoduje zablokowanie ustawienia w żłobieniu.



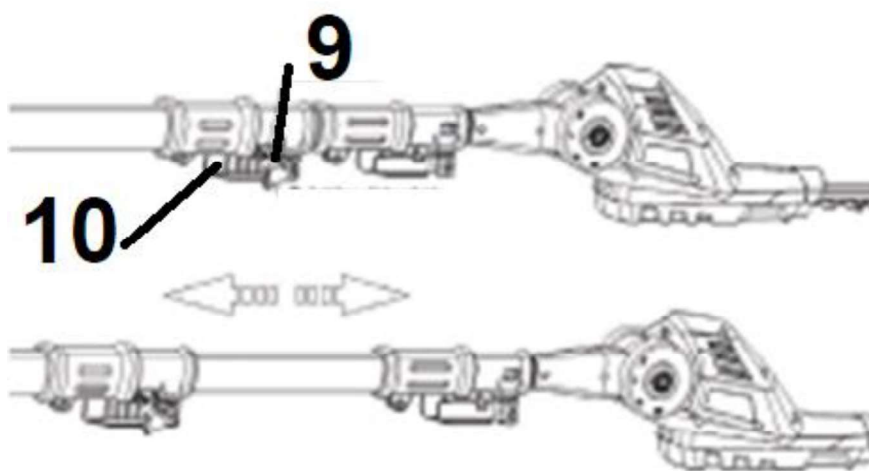
Rys. 6



UWAGA! Po dokonaniu ustawień kąta pracy upewnij się że przycisk od regulacji kąta pracy (Rys. 6, poz. 6) wrócił na swoje pierwotne położenie.

6.2 Ustawienie długości rury teleskopowej

Długość rury teleskopowej możesz w szybki sposób regulować używając przycisku blokady klamry (Rys. 7, poz. 9) i po odblokowaniu odbezpieczając klamrę zwalnającą rurę teleskopową (Rys. 7, poz. 10).



Rys. 7



Uwaga: Nie zapomnij zamknąć klamry po wybraniu odpowiedniej długości rury.

6.3 Uruchomienie nożyc



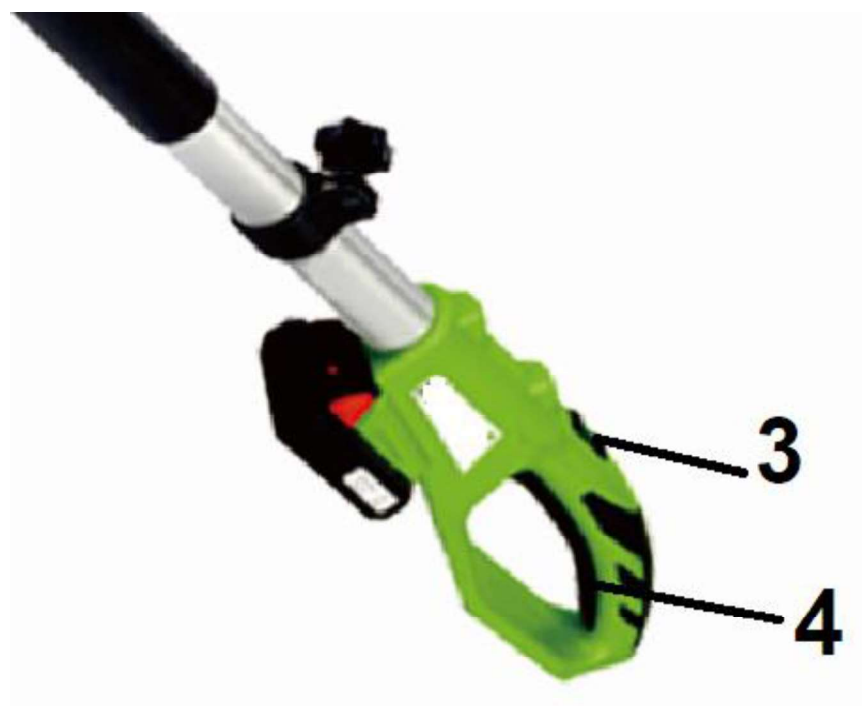
UWAGA! Nożyce mogą doprowadzić do poważnych obrażeń i amputacji kończyn.



UWAGA! Bądź ostrożny gdy obsługujesz urządzenie przy zdjętej osłonie listwy tnącej.



1. Sprawdź urządzenie i akumulator, czy są w dobrym stanie.
2. Wsuń naładowany akumulator w urządzenie.
3. Zdejmij osłonę listwy tnącej z listwy tnącej.
4. Chwyć nożyce obiema rękami.
5. Pchnij blokadę wyłącznika (Rys. 8, poz. 3) znajdującą się na tylnym uchwycie i wciśnij wyłącznik ON/OFF (Rys. 8, poz. 4) na tylnym uchwycie.



Rys. 8

6. Możesz zwolnić blokadę wyłącznika.
7. By zatrzymać urządzenie zwolnij wyłącznik (Rys. 8, poz. 4) z tylnego uchwytu.



Po zwolnieniu wyłącznika trzymaj urządzenia obiema dłońmi jeszcze tak długo, aż listwa tnąca przestanie się całkowicie poruszać. **Nie odkładaj urządzenia dopóki listwa nożowa nie przestanie się poruszać.**

Podczas pracy zawsze używaj pasa nośnego i trzymaj urządzenie oburącz za uchwyty



Puszczenie dźwigni wyłącznika spowoduje, że maszyna nagle się zatrzyma, w takim przypadku możesz zobaczyć iskry z otworu wentylacyjnego, nie martw się, to normalne zjawisko i nie uszkodzi maszyny.

6.4 Bezpieczna praca urządzeniem

1. Zawsze używaj obydwu rąk do trzymania urządzenia i używaj pasa nośnego. Przyjmij bezpieczną

zbalansowaną pozycję.

2. Nie przycinaj wilgotnego lub mokrego żywopłotu.
3. Unikaj przeciążania urządzenia podczas pracy.
4. Sprawdź obszar przed pracą w poszukiwaniu ukrytych ciał obcych. Przy przycinaniu uważaj, aby noże nie trafiły na żadne przedmioty, np. druty, części metalowe, kamienie itp. Może to spowodować uszkodzenie mechanizmu tnącego.
5. Jeżeli noże zostały zablokowane przez ciała obce, natychmiast wyłącz urządzenie. Sprawdź uszkodzenie. Nie używaj urządzenia jeżeli wykryłeś uszkodzenie – udaj się do autoryzowanego serwisu.
6. Nigdy nie dotykaj ostrzy gdy w urządzeniu znajduje się akumulator.
7. Podczas pracy trzymaj urządzenie z dala od ciała. Stój w bezpiecznej, zbalansowanej pozycji. Pracę wykonuj z poziomu ziemi (nie stawaj na drabinie itp.)
8. Nie przeciążaj urządzenia. To może spowodować owinięcie się ciętego materiału bądź zwolnienie pracy ostrzy. Jeżeli listwa nożowa zwolniła to poruszaj się wolniej z urządzeniem. Prowadź delikatnie ostrze po powierzchni żywopłotu. Nie tnij zbyt głęboko.
9. Nie próbuj ciąć zbyt dużych łodyg. Przycinaj łodygi o nie większej średnicy niż 14 mm albo takich które widać że są zbyt duże aby płyta nożowa się nie zacięła. Podczas cięcia przesuwaj się stale wzdłuż linii cięcia, tak aby łodygi równo wsuwały się w noże tnące. Listwa tnąca z nożami z obu stron umożliwia cięcie w obu kierunkach, powolnym ruchem przesuwając z prawa do lewej.
10. Jeżeli doszło do blokady listwy nożowej, wyłącz urządzenie, wyjmij akumulator i dopiero przystąp do usuwania zablokowanego materiału.
11. Najpierw obcinaj boczne części żywopłotu, potem górne. To zapobiega opadaniu ściętego materiału na obszar który ma być aktualnie cięty. Przycinaj żywopłot po bokach aby był lekko węższy u góry.
12. Główne łodygi powinny zostać nietknięte do czasu aż żywopłot nie osiągnie pożądanej wysokości. Pozostałe gałęzie przycinaj do połowy.
13. Jeżeli łodygi są zbyt grube (przycinany żywopłot jest np. stary) użyj odpowiedniej piły ręcznej. Potem dokończ pracę nożycami.
14. Jeżeli potrzebujesz użyj sznurka aby pomóc sobie w ustaleniu wysokości przycinania żywopłotu. Rozciągnij sznurek wzdłuż żywopłotu i przycinaj żywopłot nad sznurkiem.
15. Używaj tylko ostrych noży – w ten sposób możesz skutecznie przycinać rośliny i oszczędzasz urządzenie i akumulator.
16. Gdy tniesz ostre, kolczaste krzewy noś rękawice ochronne.
17. Gdy tniesz przyrosty używaj szerokich ruchów aby materiał wpadał bezpośrednio w listwę nożową.
18. Przestrzegaj wskazówek dotyczących konserwacji i czyszczenia urządzenia.

7. Konserwacja, czyszczenie, przechowywanie i zamawianie części zamiennych



Wyjmij akumulator z urządzenia przed serwisowaniem, przechowywaniem! Kontakt części ciała z ruchomym nożem grozi obrażeniami, kalectwem lub śmiercią!



Pamiętaj że listwa tnąca porusza się jeszcze przez chwilę po wyłączeniu silnika.



Podczas obchodzenia się z elementem tnącym noś odpowiednio grube rękawice ochronne.

**UWAGA!**

Zleć prace, które nie są opisane w tej instrukcji, upoważnionej placówce serwisowej (autoryzowanemu przez importera lub producenta serwisowi).

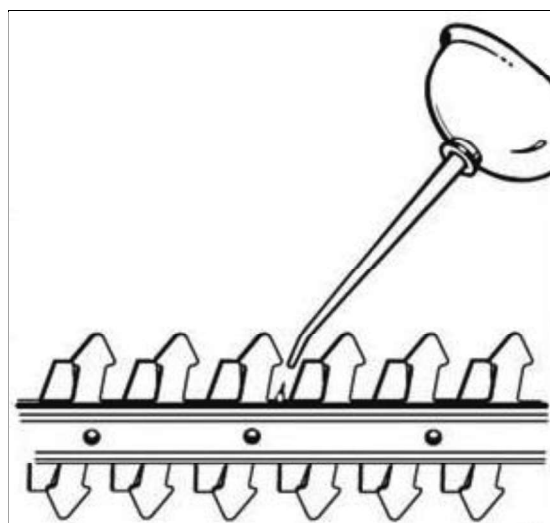
7.1 Konserwacja

1. Na zakończenie pracy wyjmij akumulator i sprawdź jego stan techniczny. Naładuj go.
2. Sprawdź stan techniczny urządzenia. Zwracaj szczególną uwagę na listwę tnącą.
3. Sprawdzaj systematycznie urządzenie, upewniając się, że działa prawidłowo i wykonuje pracę zgodnie z przeznaczeniem. Każdą uszkodzoną część odpowiednio napraw lub wymień w autoryzowanym punkcie serwisowym.
4. Przed każdym użyciem sprawdź urządzenie pod kątem widocznych usterek, takich jak nieprzytwierdzone lub uszkodzone części. Upewnij się, że wszystkie nakrętki, śruby i wkręty (szczególnie na belce nożowej) są mocno dokręcone. Zużyte bądź źle dokręcone nakrętki mogą spowodować bardzo niebezpieczne uszkodzenia.

7.2 Czyszczenie

By zapewnić jak najlepszą i jak najdłuższą żywotność urządzenia, musi być ono utrzymywane w czystości.

1. Urządzenie stale utrzymuj w czystości. Zawsze czyść urządzenie od razu po zakończeniu pracy.
2. Do czyszczenia obudowy stosuj miękką wilgotną ściereczkę, jednakże nie stosuj wody, żadnych środków do czyszczenia lub rozpuszczalników. Na końcu wytrzyj obudowę do sucha.
3. Upewnij się, że listwa tnąca jest czysta i oczyszczaj ją z pozostałości trawy i nieczystości.
4. Nie pozwól by końcówki trawy bądź inne pozostałości wyschły, wtedy ciężiej je usunąć. Ta czynność bezpośrednio wpływa na jakość cięcia.
5. Noże wyczyść naoliwioną ściereczką. Belkę nożową naoliw za pomocą oliwiarki albo oliwy w sprayu.



Rys. 9

6. Upewnij się, że silnik jest czysty i nie ma na nim pozostałości po cięciu. Dbaj o to, by otwory wylotowe powietrza były czyste.
7. Lekkie szczyrby na ostrzach możesz wyrównywać sam. W tym celu przeciągnij ostrza oślną do ostrzenia na mokro. Tylko ostre noże zapewniają skuteczne i dokładne przycinanie. Tępe, wygięte lub uszkodzone noże muszą być wymieniane w autoryzowanym serwisie.

**UWAGA!**

Nie spryskuj urządzenia wodą. Nie myj jej węzłem z wodą czy myjką ciśnieniową!

7.3 Przechowywanie

1. Urządzenie przechowuj w suchym, chłodnym, zabezpieczonym przed pyłem i poza zasięgiem dzieci miejscu.
2. Przed ustawieniem urządzenia w zamkniętym pomieszczeniu wyjmij akumulator i poczekaj aż ostygnie silnik.
3. Aby zapewnić lepsze przechowywanie, możesz zdemontować elementy maszyny, otwórz klamrę blokującą (Rys. 1, poz. 8), a następnie naciśnij 2 przyciski (Rys. 1, poz. 12) i wyciągnij obrotowy uchwyt (Rys. 1, poz. 11).
4. Przechowuj urządzenie w temperaturze od 4,5°C do 40,5°C. Podczas przechowywania unikaj ekstremalnego zimna lub gorąca, aby nie dopuścić do zmniejszenia wydajności akumulatora.
Nie przechowuj urządzenia i jego akumulatora przez dłuższy czas pod działaniem bezpośredniego światła słonecznego.
5. Starannie oczyść urządzenie i elementy wyposażenia, aby zapobiec powstaniu pleśni.
6. Nie zawijaj urządzenia w worki foliowe – może w nich powstać wilgoć i pleśń. Możesz włożyć urządzenie do oryginalnego bądź zastępczego kartonu.
7. Zawsze zakładaj osłonę listwy tnącej. Nie ustawiaj urządzenia na listwie tnącej. Przechowuj urządzenie w pozycji poziomej bądź zabezpieczonej przed przewróceniem się.
8. Podczas dłuższego składowania sprawdzaj co ok. 1-3 miesiące poziom naładowania akumulatora i w razie potrzeby doładuj go.

7.4 Przygotowanie do transportu

1. Oczyść urządzenie z brudu i resztek trawy.
2. Załóż osłonę na listwę tnącą.
3. Wyjmij akumulator.
4. Transportuj urządzenie w pozycji poziomej.
5. Włóż urządzenie do oryginalnego bądź zastępczego kartonu.

7.5 Zamawianie części

Przy zamawianiu części zamiennych podaj następujące dane urządzenia z tabliczki znamionowej, umieszczonej na obudowie:

- Typ urządzenia
- Numer artykułu
- Numer identyfikacyjny

W celu przyspieszenia realizacji zamówienia podaj numer części zamiennej, którą potrzebujesz. Możesz również dostać zdjęcie uszkodzonego elementu na adres mailowy producenta: czesci@krysiak.pl – ułatwi to jednoznaczną identyfikację zwłaszcza w przypadku nieznamienia numeru części.

Zamówienia części możesz dokonać również w autoryzowanych punktach serwisowych, których wykaz znajdziesz na stronie internetowej producenta: www.krysiak.pl

**UŻYWAJ TYLKO ORYGINALNYCH CZĘŚCI ZAMIENNYCH.**

Części zamienne złej jakości mogą uszkodzić urządzenie i skrócić jego żywotność.

Producent nie ponosi odpowiedzialności za szkody wywołane przez urządzenie, jeżeli zostaną one wywołane z powodu nieprawidłowo wykonanej samodzielnej naprawy, zastosowania nieoryginalnych części zamiennych, względnie zastosowania urządzenia niezgodnie z jego przeznaczeniem.

8. Plan wyszukiwania usterek

Problem	Możliwe przyczyny	Rozwiązanie
Silnik nie uruchamia się	Nie zainstalowany akumulator	Zamontuj akumulator.
	Problem z akumulatorem	Naładuj akumulator. Jeżeli to nie pomaga wymień.
	System poruszania się listwy nożowej nie działa prawidłowo.	Udaj się do autoryzowanego serwisu.
Maszyna pracuje z przerwami	Uszkodzone okablowanie wewnętrzne	Udaj się do autoryzowanego serwisu
	Uszkodzony włącznik/wyłącznik	Udaj się do autoryzowanego serwisu.
	Przegrzanie	Pozwól urządzeniu ostygnąć zanim go na nowo użyjesz.
	Zbyt niski poziom naładowania akumulatora.	Naładuj akumulator. Jeżeli to nie pomaga wymień.
Nie można uruchomić urządzenia	Niewłaściwie zainstalowany akumulator	Zamontuj prawidłowo akumulator.
	Problem z akumulatorem	Naładuj akumulator. Jeżeli to nie pomaga wymień.
	System poruszania się listwy nożowej nie działa prawidłowo.	Udaj się do autoryzowanego serwisu.
Nadmierne wibracje/ Hałas Natychmiast wyłącz urządzenie!	Listwa nożowa jest zagięta, uszkodzona albo zużyta	Udaj się do autoryzowanego serwisu.
	Poluzowane nakrętki od listwy nożowej	Udaj się do autoryzowanego serwisu.
	Listwa nożowa jest niewłaściwie zamontowana.	Udaj się do autoryzowanego serwisu.
	System poruszania się listwy nożowej nie działa prawidłowo. Maszyna uszkodzona	Udaj się do autoryzowanego serwisu.

Krótki czas cięcia dla jednego cyklu ładowania akumulatora	Akumulator nie był używany przez dłuższy czas	Naładuj akumulator
	Zużyty akumulator	Wymień akumulator
Urządzenie nie tnie	Rozładowany akumulator	Naładuj akumulator
	Nieczystości nagromadziły się na listwie tnącej	Wyczyść listwę tnącą
Listwa nożowa i silnik nie zatrzymują się. Natychmiast wyjmij akumulator!	Awaria elektryczna albo elektroniczna	Natychmiast wyjmij akumulator! Udaj się do autoryzowanego serwisu.

9. Gwarancja

Na niniejsze urządzenie obowiązuje 24-miesięczna gwarancja. W ramach gwarancji gwarant zapewnia kupującemu nieodpłatne usunięcie usterek w funkcjonowaniu urządzenia wynikających z jego wadliwości konstrukcyjnych i materiałowych. Niektóre części konstrukcyjne ulegające normalnemu zużyciu oraz szkody wywołane naturalnym zużyciem, przeciążeniem lub nieprawidłową obsługą, są wykluczone z zakresu gwarancji. Warunkiem skorzystania ze świadczeń gwarancyjnych jest przestrzeganie podanych w instrukcji obsługi wskazówek dotyczących oczyszczania, konserwacji i napraw urządzenia. Próby samodzielnej naprawy urządzenia względnie jego rozebranie albo otwarcie obudowy silnika przez osoby nieupoważnione, powodują wygaśnięcie gwarancji.

Warunkiem skorzystania ze świadczenia gwarancyjnego jest przekazanie nierozmontowanego urządzenia wraz z dowodem zakupu naszemu centrum serwisowemu lub sprzedawcy. Wykonanie obowiązków wynikających z gwarancji nastąpi w terminie 30 dni, licząc od dnia dostarczenia urządzenia przez Użytkownika.

W przypadku reklamacji gwarancyjnej lub zlecenia naprawy należy dostarczyć oczyszczone urządzenie wraz z informacją o ustercie pod adres naszego punktu serwisowego. W celu ustalenia wskazówek dotyczących nadania przesyłki należy skontaktować się z gwarantem.

Utylizację Twojego urządzenia przeprowadzimy bezpłatnie.

Naprawy nie objęte gwarancją można zlecać odpłatnie naszemu centrum serwisowemu.

10. Usuwanie odpadów i recykling

Każde gospodarstwo jest użytkownikiem sprzętu elektrycznego i elektronicznego, a co za tym idzie potencjalnym wytwórcą niebezpiecznego dla ludzi i środowiska odpadu, z tytułu obecności w sprzęcie niebezpiecznych substancji, mieszanin oraz części składowych. Z drugiej strony zużyty sprzęt to cenny materiał, z którego możemy odzyskać surowce takie jak miedź, cyna, szkło, żelazo i inne.

Obowiązkiem użytkownika jest przekazanie zużytego sprzętu do wyznaczonego punktu zbiórki w celu właściwego jego przetworzenia. Informacje o dostępnym systemie zbierania zużytego sprzętu elektrycznego i

elektronicznego można znaleźć w punkcie informacyjnym sklepu oraz w urzędzie miasta/ gminy. Użytkownik urządzenia zgodnie z przepisami o ochronie środowiska zobowiązany jest do prowadzenia prawidłowej gospodarki odpadami uzgodnionej zgodnie z przepisami krajowymi. Przekaż niepotrzebne urządzenie, jego akcesoria i opakowanie do zgodnej z przepisami o ochronie środowiska naturalnego utylizacji.

Odpowiednio usuń urządzenie z wyjętym akumulatorem. Urządzeń nie należy wyrzucać razem z odpadami domowymi. Oddaj zużyte urządzenie w punkcie recyklingu.

Użyte w produkcji elementy z tworzyw sztucznych, metalu itp można od siebie oddzielić i poddać wybiórczej utylizacji. Zwróć się o poradę do naszego centrum serwisowego.

Ładowarek i akumulatorów również nie wolno wyrzucać razem z odpadami domowymi. Oddaj ładowarkę i akumulator do odpowiedniego punktu utylizacji odpadów. Nie wyrzucaj ich do śmieci domowych, nie wrzucaj ich do ognia (niebezpieczeństwo wybuchu) ani wody. Usuwać tylko rozładowane akumulatory. Zalecamy zaklejenie biegunów taśmą w celu wyeliminowania niebezpieczeństwa zwarcia. Nie otwieraj urządzenia ani akumulatora. Uszkodzone akumulatory mogą być szkodliwe dla środowiska i Twojego zdrowia, jeżeli wydostaną się z nich trujące pary lub ciecze. Oddaj urządzenie do punktu zbiórki zużytych baterii, gdzie zostanie zapewniona jego przepisowa utylizacja. Zwróć się po poradę do lokalnego zakładu oczyszczania albo do naszego centrum serwisowego.

Przekaż wycięty materiał do kompostowania, nie wyrzucaj go do kontenera na śmieci.

Odpowiednie postępowanie ze zużytym sprzętem zapobiega negatywnym konsekwencjom dla środowiska naturalnego i ludzkiego zdrowia!

Utylizację przesłanych nam uszkodzonych urządzeń przeprowadzamy bezpłatnie.

11. Ryzyko resztkowe

Mimo tego iż producent ponosi odpowiedzialność za konstrukcję urządzenia eliminującą niebezpieczeństwo, pewne elementy ryzyka są podczas pracy nie do uniknięcia:

- problemy zdrowotne spowodowane zbyt dużą wibracją urządzenia w przypadku używania go przez bardzo długi czas albo w wyniku niewłaściwej obsługi lub nieprawidłowej konserwacji;
- uszkodzenie słuchu w przypadku długotrwałej pracy bez ochraniaczy;
- uszkodzenie wzroku i twarzy przez odpryskujące elementy obrabianego materiału;
- pochwylenie i wplątanie odzieży w ruchome części;
- obrażenia i uszkodzenia w wyniku odrzucenia ciężego materiału albo nagłego odrzutu ukrytego przedmiotu;
- niebezpieczeństwo albo obrażenie lub uszkodzenie mienia spowodowane przez odrzucony przedmiot.

Ocena ryzyka resztkowego

W przypadku przestrzegania wskazówek znajdujących się w niniejszej instrukcji zagrożenie resztkowe podczas użytkowania urządzenia jest ograniczone. Niestosowanie się do zasad tu opisanych zwiększa ryzyko resztkowe.

12. Rysunek złożeniowy

