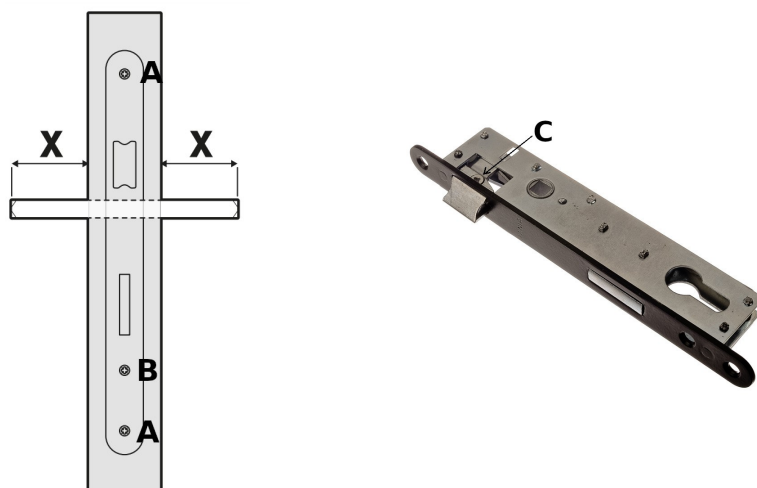


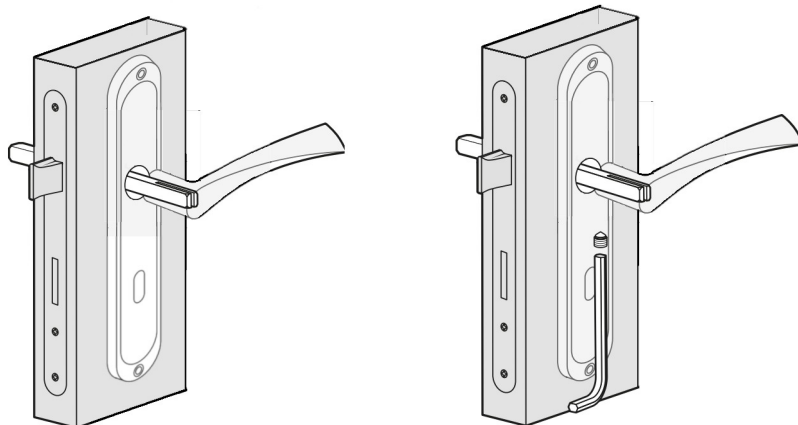
## INSTRUKCJA MONTAŻU ZESTAWU DO FURTKI (v.1,0)

W celu zamontowania zestawu do furtki należy:

1. Sprawdzić kierunek otwierania furtki Lewy/Prawy, w razie potrzeby odkręcić śrubę C i przestawić język zamka zgodnie z kierunkiem otwierania furtki, przykręcić śrubę C



2. Zamontować zamek przy pomocy śrub A (M5x10mm) , zamontować wkładkę przy pomocy śruby B (M5x30mm)
3. Wsunąć trzpień 10x10x84mm do odpowiedniego otworu zamka i ustawić go symetrycznie względem furtki.
4. Nasunąć klamkę z otworami przelotowymi na trzpień z jednej strony furtki, upewniając się, że trzpień jest nadal ustawiony symetrycznie.
5. Sprawdzić czy w furce są w odpowiednim miejscu otwory 10,5mm umożliwiające montaż klamki . Jeśli nie ma należy je wywiercić samodzielnie. W tym celu zaznaczamy położenie osi otworów po nałożeniu klamki na trzpień i wkładkę. Przekładamy klamkę z otworami na drugą stronę i ponownie zaznaczamy położenie otworów. Wiercimy otwory, najpierw cieńszym wiertłem, a następnie po sprawdzeniu że otwory są współosiowe i pasują do otworów w klamce wiertłem o docelowej średnicy.
6. Ponownie nasunąć klamkę z otworami przelotowymi na trzpień z jednej strony furtki, upewniając się, że trzpień jest nadal ustawiony symetrycznie.



7. W zależności od modelu klamki należy mocno dokręcić śrubę imbusową od dołu lub boku klamki.
8. Nasunąć drugą klamkę z drugiej strony furtki, nie dokręcając śruby imbusowej
9. Skręcić dwie sztuki klamek za pomocą śrub przelotowych, w zestawie znajdują się śruby M5x40mm przeznaczone do montażu klamek na profilu o grubości 27 i 30mm oraz śruby M5x50mm dla profili ramy o grubości 40mm.
10. W zależności od modelu klamki należy mocno dokręcić śrubę imbusową od dołu lub boku klamki z drugiej części klamki

#### Skład zestawu:

1. zamek : 1 sztuka
2. wkładka bębnekowa mosiężna 1 szt
3. klamka z szyldem z otworami na śrubę : 1 sztuka
4. klamka z szyldem z gwintem na śrubę M5 : 1 sztuka
5. Śruba M5x10mm: 2 szt
6. Śruba M5x30mm: 1 szt
7. Śruba M5x40mm: 2 szt
8. Śruba M5x50mm: 2 szt
9. trzpień 10x10x84mm: 1 szt