



## Ogrzewacze pomieszczeń

### Informacje ogólne

Instrukcja zawiera dane dotyczące budowy, działania, instalacji oraz obsługi ogrzewacza pomieszczeń. Nieprzestrzeganie przez użytkownika zawartych w niej zapisów skutkuje utratą gwarancji!  
Producent zapewnia, iż urządzenie spełnia wszelkie wymagania zawarte w normie PN-EN 13240:2008 oraz posiada Certyfikat CE.

Ogrzewacz przeznaczony jest do ogrzewania pomieszczeń gospodarczych i magazynowych. Jedynym zalecanym do niego paliwem jest drewno opałowe drzew liściastych o wilgotności nieprzekraczającej 20%.

Zaleca się, aby podłączenie ogrzewacza do przewodu kominowego oraz jego pierwsze uruchomienie było wykonane przez wykwalifikowanego instalatora.

Urządzenie charakteryzuje się okresowym spalaniem paliwa. W czasie pracy może być gorące i utrzymywać ciepło jeszcze przez długi czas po wygaszeniu, dlatego jego obsługa powinna być zawsze przeprowadzana w rękawicach ochronnych. W czasie pracy ogrzewacza niedopuszczalne jest pozostawianie w pobliżu dzieci bez nadzoru osoby dorosłej.

### Charakterystyka techniczna urządzenia

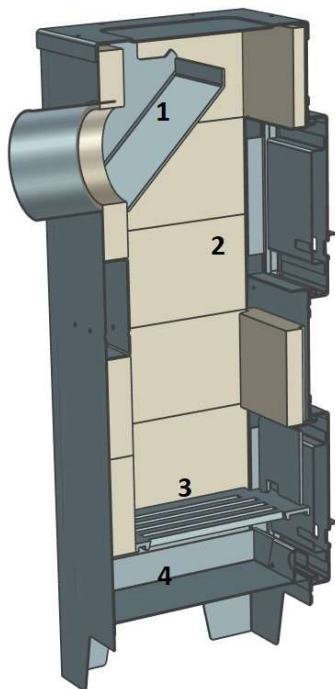
Model	Wymiary Szer./Dł./Wys. [mm]	Średnica wylotu [mm]	Waga [kg]	Moc [kW]	Sprawność [%]	Zawartość CO w spalinach [%]	Temp. spalin [°C]	Załadunek paliwa [kg]	Ciąg kominowy [Pa]
SATURN	280/390/770	120	40	6	85,6	0,061	<400	1,4	12
MARS	350/370/860	120	45	7,5	81,2	0,118	<400	1,7	12

### Parametry spalania w odniesieniu do rozporządzenia KE 2015/1185

Model	Pył [PM przy 13% O <sub>2</sub> ]	Tlenek węgla [CO przy 13% O <sub>2</sub> ]	Organiczne związki gazowe [OGC przy 13% O <sub>2</sub> ]	Tlenki azotu [NO <sub>x</sub> przy 13% O <sub>2</sub> ]	Sezonowa efektywność energetyczna
	mg/m <sup>3</sup>	mg/m <sup>3</sup>	mg/m <sup>3</sup>	mg/m <sup>3</sup>	%
SATURN	20,6	759	31	54	75,6
MARS	19,3	1470	71	37	71,2

## Instrukcja montażu

Przed przystąpieniem do montażu należy upewnić się, czy urządzenie jest kompletnie wyposażone oraz czy nie uległo uszkodzeniu podczas transportu.



Przed pierwszym rozpaleniem należy sprawdzić kompletność urządzenia:

- 1 – deflektor (powinien być dosunięty do tylnej ściany pieca!),
- 2 – płyta szamotowa,
- 3 – ruszt,
- 4 – popielnik.

Warunki techniczne pomieszczenia, w którym planowane jest zainstalowanie ogrzewacza powinny być zgodne ze wskazanymi w rozporządzeniu Ministra Infrastruktury z dnia 12 kwietnia 2002 roku „ W sprawie warunków technicznych jakim powinny odpowiadać budynki i ich usytuowanie” Dz. U. Nr 75 Poz. 690 z dnia 15 czerwca 2002 roku.

Pomieszczenie, w którym znajdować się będzie urządzenie powinno posiadać odpowiednią grawitacyjną wentylację nawiewno-wywiewną, która nie może powodować powstawania podciśnienia w pomieszczeniu. Dopływ powietrza do spalania i wentylacji musi być swobodny. Do pomieszczenia powinien być możliwy dopływ powietrza w ilości co najmniej 10 m<sup>3</sup>/h na 1 kW nominalnej mocy cieplnej. Kratki wlotowe powietrza powinny być tak skonstruowane, aby nie zamykały się samoczynnie oraz nie mogły ulec zatkanie. W przypadku, gdy w pomieszczeniu zainstalowanych jest kilka urządzeń grzewczych należy tak wykonać instalację nawiewno-wywiewną, aby zagwarantować dostateczną ilość powietrza do spalania i wentylacji z uwzględnieniem wszystkich urządzeń.

<b>Nazwa dostawcy:</b>	<i>Ferretti sp z o.o. ul. Henry Ford I nr 4 09-100 Płońsk</i>		
<b>Identyfikator modelu:</b>	<i>SATURN</i>	<i>MARS</i>	
<b>Modele równoważne:</b>	-	-	-
<b>Klasa efektywności energetycznej:</b>	<i>A+</i>	<i>A+</i>	-
<b>Bezpośrednia moc cieplna:</b>	<i>6 kW</i>	<i>7,5 kW</i>	-
<b>Pośrednia moc cieplna:</b>	<i>Nie dotyczy</i>	<i>Nie dotyczy</i>	-
<b>Współczynnik efektywności energetycznej:</b>	<i>114</i>	<i>108</i>	-
<b>Sprawność użytkowa przy nominalnej mocy cieplnej:</b>	<i>85%</i>	<i>81,2%</i>	-

Wszelkie informacje dotyczące środków ostrożności, jakie muszą być stosowane podczas montażu, instalacji i konserwacji ogrzewacza pomieszczeń znajdują się w instrukcji.

Lokalizacja ogrzewacza powinna umożliwiać łatwy dostęp do urządzenia celem jego obsługi i konserwacji. Podłoże na którym będzie ustawione musi posiadać odpowiednią nośność i być wykonane z niepalnego materiału. Jeżeli bezpośrednio przed drzwiczkami paleniska znajduje się łatwopalne podłoże, wówczas należy zabezpieczyć je płytą niepalnego materiału sięgającą 50cm od frontu oraz 30cm poza krawędzie drzwiczek. Urządzenie o którym mowa oraz jego rury przyłączeniowe powinny być oddalone o minimum 1,5m od wszelkich łatwopalnych i nieostoniętych części konstrukcyjnych budynku oraz innych materiałów, które mogłyby ulec zniszczeniu na skutek zetknięcia z gorącym powietrzem.

**UWAGA!** Niedopuszczalne jest przyłączanie urządzenia do przewodu kominowego, do którego przyłączone jest inne urządzenie grzewcze.

Wymagane jest, aby komin do którego podłączone będzie urządzenie był szczelny oraz zapewniał ciąg o wartości nie mniejszej niż 10Pa. Ogrzewacz należy podłączyć do kominia nieizolowanym ciepłnie łącznikiem ze stali żaroodpornej o długości ok .1,5m. Rury muszą zachodzić jedna na drugą zgodnie z kierunkiem ciągu a ich połączenia być szczelne. W przypadku stosowania kolan wymagane jest, aby były wyposażone w szczelnie zamykane otwory rewizyjne. Należy pamiętać, aby nie wprowadzać rury/łącznika zbyt głęboko w komin, gdyż istnieje niebezpieczeństwo zaślepienia przewodu kominowego, co wiąże się ze spadkiem ciągu. Przekrój przewodu kominowego powinien być taki sam na całej wysokości i nie może posiadać gwałtownych przewężeń oraz zmian kierunku przepływu spalin.

## Instrukcja użytkownika

### Paliwo

Zalecany paliwem do opalania ogrzewacza jest **drewno opałowe drzew liściastych o wilgotności nieprzekraczającej 20%** (taka wilgotność odpowiada drewnu łupanemu, sezonowanemu ok. 2 lat w przewiewnym miejscu pod zadaszeniem). Wsad powinien składać się z 2 ułożonych „na stojąco” polan o wysokości ok. 15 cm oraz łącznej wadze podanej w tabeli- Załadunek paliwa. Zaleca się, aby odległość między wkładem a ścianami komory spalania wynosiła minimum 3cm.

**UWAGA!** Przekroczenie porcji zasypu paliwa zwiększa emisję tlenku węgla oraz wpływa na zwiększenie temperatury spalin co może bezpośrednio zagrażać zdrowiu użytkownika. Niedozwolone jest spalanie odpadów, tworzyw sztucznych, substancji łatwopalnych, węgla kamiennego oraz mokrego drewna.

### Rozpalanie

Przy pierwszych paleniach farba żaroodporna, którą jest pomalowany ogrzewacz spieka się, procesom tym może towarzyszyć nieprzyjemny zapach wypalającej się powłoki lakierniczej. Należy odpowiednio przewietrzyć pomieszczenie. Przykry zapach powinien ustąpić po kilku wstępnych paleniach.

Przepustnicę spalin ogrzewacza należy ustawić w położeniu całkowicie otwartym. Na ruszt nałożyć kilka drobnych szczap drewna, a następnie podpalić je korzystając z papieru lub dedykowanych do tego celu kostek rozpalających.

**UWAGA!** Zabrania się stosowania cieczy łatwopalnych. Opary cieczy mogą stanowić mieszanekę wybuchową.

Następnie, po wypaleniu porcji drewna należy narzucić na warstwę żaru kolejne 2-3 szczapy drewna i poczekać do całkowitego wypalenia, by potem ponownie zasypać żar odpowiednią porcją drewna (tabela - Załadunek paliwa).

Otwierając drzwiczki w celu dorzucenia paliwa należy uważać, aby palące się elementy nie wypadły na zewnątrz.

Do regulacji powietrza pierwotnego/wtórnoego służy regulowana przepustnica znajdująca się w dolnych/górnych drzwiczkach.

**UWAGA!** Przepustnicę powietrza wtórnoego można otwierać tylko w trakcie rozpalania, gdy drzwiczki są zamknięte, a płomień znajduje się w komorze spalania. W trakcie palenia z mocą nominalną przepustnica musi pozostać zamknięta. Jej otwarcie może spowodować gwałtowny wzrost temperatury spalin (nawet do około 500 °C) i szybkie wypalenie paliwa.

## WARUNKI GWARANCJI

### Sposób palenia

1. otworzyć przepustnicę spalin,
2. na warstwę żaru podłożyć odpowiednią ilość drewna (tabela),
3. otworzyć wlot powietrza pierwotnego do czasu objęcia płomieniami załadowanego paliwa,
4. po objęciu wsadu przez płomienie, zamknąć całkowicie wlot powietrza pierwotnego oraz przepustnicę spalin (jeżeli posiada) i utrzymywać taki stan aż momentu do wypalenia całego wsadu.

### Bezpieczeństwo pożarowe

W celu bezpiecznej eksploatacji ogrzewacza należy:

1. nie dopuszczać do nadmiernego przeciążania cieplnego urządzenia,
2. zainstalować w pomieszczeniu detektor czadu ( tlenku węgla ),
3. trzymać w łatwo dostępnym miejscu gaśnicę.

W przypadku zapalenia się sadzy w kominie konieczne jest:

1. wygaszenie paleniska poprzez wygarnięcie żaru i paliwa,
2. zamknięcie dopływu powietrza do ogrzewacza (w tym nie otwieranie drzwiczek!),
3. ewakuowanie przebywających w pomieszczeniu osób i zwierząt,
4. jeśli to konieczne - wezwanie straży pożarnej,
5. obserwowanie, czy znajdujące się w pobliżu łatwopalne przedmioty nie zajęły się od przegrzanej rury kominowej lub iskier.

### Czyszczenie i konserwacja

Zaleca się regularne kontrolowanie i czyszczenie ogrzewacza, jego łącznika, popielnika oraz komina. Dodatkowo, komin i przewody kominowe powinny być okresowo (przynajmniej raz w roku) sprawdzane i czyszczone przez kominiarza.

Z urządzeniem należy postępować ostrożnie i chronić go przed uszkodzeniami mechanicznymi.

Pod sankcją utraty gwarancji zabrania się dokonywania jakichkolwiek modyfikacji w konstrukcji i wyglądzie pieca! Podczas ewentualnych napraw należy używać wyłącznie oryginalnych części zamiennych producenta.

Szybę ogrzewacza (jeżeli posiada) należy czyścić wilgotną szmatką i w razie konieczności za pomocą specjalistycznych środków, tylko gdy urządzenie jest zimne. Powierzchnię pieca zaleca się delikatnie czyścić na sucho, przy pomocy miękkiej szczotki. Zabronione jest czyszczenie na mokro, ponieważ farba, którą jest pokryty nie jest odporna na rdzę. Aby zapobiec kondensacji i możliwej korozji podczas długiego okresu nieużywania (np. w sezonie letnim), na ten czas urządzenie powinno być wyczyszczone z popiołów i pozostałości paliwa. Drzwiczki należy zostawić uchylone, a zawory otwarte.

### Recykling ogrzewacza

Po upływie okresu przydatności do użycia, poszczególne elementy ogrzewacza należy:

1. stal – oddać do lokalnego punktu recyklingowego,
2. żeliwo - oddać do lokalnego punktu recyklingowego,
3. płyty szamotowe – umieścić w standardowych pojemnikach do segregacji odpadów,
4. szkło (jeżeli posiada) – umieścić w standardowych pojemnikach do segregacji odpadów.

1. Urządzenie objęte jest 2-letnią gwarancją.
2. Gwarancja obejmuje wyłącznie błędy produkcyjne i materiałowe. Producent gwarantuje poprawną pracę urządzenia przy respektowaniu zasad dotyczących instalacji i eksploatacji, omówionych w niniejszej instrukcji.
3. Wszelkie wady wynikające z niewiedzy kupującego nie są objęte gwarancją, dlatego zobowiązany jest on dokonać oględzin nabywanego urządzenia w obecności sprzedawcy lub kierowcy firmy transportowej.
4. Gwarancja nie obejmuje uszkodzeń mechanicznych powstałych w czasie transportu ogrzewacza od sprzedawcy do Klienta.
5. Z gwarancji wyłączone są przypadki losowe uszkodzeń niezależnych od warunków eksploatacji (powódzie, pożary itp.).
6. Gwarancja nie obejmuje wymiany i reperacji części zużywających się naturalnie, takich jak: płyty szamotowe, płyta wermikulitowa, sznurki uszczelniające, ruszt, deflektor oraz wewnętrzne ściany żeliwne.
7. Gwarancja nie obejmuje deformacji ogrzewacza wynikających z pracy w wysokiej temperaturze, a nie wpływających na jego funkcjonowanie.
8. Gwarancja nie obejmuje uszkodzeń szyb, jak również zmian koloru farby na urządzeniu.
9. Gwarancja nie obejmuje usterek powstałych w wyniku niewłaściwej eksploatacji, montażu lub użytkowania.
10. Gwarancja nie obejmuje wad wynikających ze stosowania niewłaściwego opału.
11. W przypadku reklamacji kupujący jest zobowiązany dostarczyć do punktu sprzedaży kopią dowodu zakupu oraz dokładnym opisem powstałej wady z uwzględnieniem sposobu oraz czasu jej ujawnienia.
12. Producent zobowiązuje się dołożyć wszelkich starań, aby ustosunkować się do przedłożonej mu reklamacji w ciągu 14 dni roboczych od daty jej zgłoszenia oraz usunąć powstałe usterki w możliwie jak najkrótszym terminie. Niemniej jednak w przypadku konieczności sprowadzenia bądź wyprodukowania odpowiednich części zamiennych termin ten może ulec wydłużeniu.

<b>Sprzedawca</b> [pieczęć i podpis]	<b>Model:</b>	<b>Instalator</b> [pieczęć i podpis]
	Dane nabywcy:	