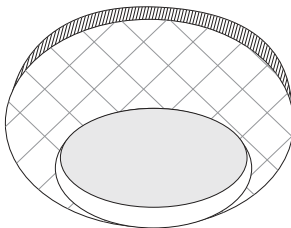


# LAMPKA LED

instrukcja do produktu o numerze katalogowym: 311122



- PL -

## PRZEZNACZENIE / ZASTOSOWANIE

Wyrób przeznaczony do stosowania w gospodarstwach domowych i ogólnego przeznaczenia.

## MONTAŻ

Przed przystąpieniem do montażu zapoznaj się z instrukcją. Schemat montażu: patrz ilustracja. Przed pierwszym użyciem należy upewnić się, co do prawidłowego mocowania mechanicznego.

## CECHY FUNKCJONALNE

Produkt użytkować wewnątrz pomieszczeń.

## ZALECENIA EKSPLOATACYJNE / KONSERWACJA

Konserwację wykonywać przy odłączonym zasilaniu po wystygnięciu wyrobu. Czyszczyć wyłącznie delikatnymi i suchymi tkaninami. Nie używać chemicznych środków czyszczących. Nie zakrywać wyrobu. Zapewnić swobodny dostęp powietrza. Wyrób może nagrzewać się do podwyższonej temperatury. Wyrób zasilać wyłącznie napięciem znamionowym lub zakresem podanych napięć. Niedopuszczalne jest użytkowanie wyrobu uszkodzonego lub niekompletnego. W obszarze działania silnych zakłóceń elektromagnetycznych mogą występować zakłócenia pracy wyrobu.

## OCHRONA ŚRODOWISKA \*

Dbaj o czystość i środowisko. Zalecamy segregację odpadów poopakowaniowych. Oznakowanie wskazuje na konieczność selektywnego zbierania zużytego sprzętu elektrycznego i elektronicznego. Wyróbów tak oznakowanych, pod karą grzywny, nie można wyrzucać do zwykłych śmieci razem z innymi odpadami. Wyroby takie mogą być szkodliwe dla środowiska i zdrowia ludzkiego, wymagają specjalnej formy przetwarzania, w szczególności odzysku, recyklingu i/lub unieszkodliwiania. Informacje na temat punktów zbierania/odbioru udzielają władze lokalne lub sprzedawca tego rodzaju sprzętu. Zużyty sprzęt może zostać również oddany do sprządawcy, w przypadku zakupu nowego wyrobu w ilości nie większej niż nowy kupowany sprzęt tego samego rodzaju. Powyższe zasady dotyczą obszaru Unii Europejskiej. W przypadku innych państw należy stosować prawne regulacje obowiązujące w danym kraju. Zalecamy kontakt z dystrybutorem naszego wyrobu na danym obszarze.

## UWAGI / WSKAZÓWKI

Nie stosowanie się do zaleceń niniejszej instrukcji może doprowadzić np. do powstania pożaru, poparzeń, porażenia prądem elektrycznym, obrażeń fizycznych oraz innych szkód materialnych i niematerialnych.

- CZ -

## URČENÍ / POUŽITÍ

Wyrób určený pro použití v domácnosti nebo k podobnému použití.

## MONTÁŽ

Něž budete pokračovat v montáži, přečtěte si prosím návod. Montážní schéma: viz obrázky. Před prvním použitím se ujistěte, že je mechanické upevnění správné.

## FUNKČNÍ VLASTNOSTI

Používejte výrobek uvnitř.

## POKYNY K PROVOZU / ÚDRŽBA

Údržbu provádět jen pokud je výrobek odpojen od zdroje napětí a až vystydně. Čistit výhradně jemnými a suchými tkaninami. Nepoužívat chemické čisticí prostředky. Nezakrývat výrobek. Zajistit volný přístup vzduchu. Výrobek se nesmí přehřívat nad doporušenou teplotu. Výrobek napájet pouze nominálním napětím anebo rozsahy uvedených napětí. Je nepřipustné používat poškozený nebo nekompletní výrobek. V poli působení silných elektromagnetických rušivých vln výrobek může reagovat nestabilitou.

## OCHRANA ŽIVOTNÍHO PROSTŘEDÍ \*

Dběj o čistotu a životní prostředí. Doporučujeme třídění poobalových odpadků. Toto značení poukazuje na nutnost sběru tříděného opotřebovaného elektro zboží. Takto označené výrobky nelze vyhazovat spolu s jinými odpady, nedržení tohoto zákazu bude trestáno pokutou. Tyto výrobky mohou být lidskému zdraví škodlivé, musí být zvlášť zpracovávány, utištěny, ničeny. Informace o místech sběru takových produktů poskytují místní úřady anebo prodejce tohoto zboží. Spotřebované zboží může být také předáno prodeji, v případě nákupu nového produktu v množství nikoliv větším nežli nové zboží téhož druhu. Výše uvedená pravidla se týkají oblasti Evropské unie. V jiných státech je nutno držet se předpisů tam platných. V dané oblasti doporučujeme kontakt s distributorem daného výrobku.

## POZNÁMKY / DOPORUČENÍ

Neodržovat pokyny tohoto návodu může zapříčinit požár, opaření, zranění elektrickým proudem, fyzická zranění a jiné hmotné i nehmotné škody.

- DE -

## VERWENDUNG / ANWENDUNG

Produkt für die Verwendung in Haushalten und zur allgemeinen Verwendung.

## MONTAGE

Bitte lesen Sie die Anleitung, bevor Sie mit der Montage fortfahren. Aufbauschema: siehe die Abbildungen. Stellen Sie vor dem ersten Gebrauch sicher, dass die mechanische Befestigung korrekt ist.

## FUNKTIONELLE EIGENSCHAFTEN

Verwenden Sie das Produkt im Innenbereich.

## BETRIEBSHINWEISE / WARTUNG

Führen Sie Wartungsarbeiten bei getrennter Stromversorgung durch, nachdem das Produkt abgekühlt ist. Nur mit empfindlichen und trockenen Stoffen reinigen. Verwenden Sie keine chemischen Reinigungsmittel. Decken Sie das Produkt nicht ab. Für freien Luftzugang sorgen. Das Produkt kann sich auf eine erhöhte Temperatur erwärmen. Betreiben Sie das Produkt nur mit der angegebenen Nennspannung oder dem angegebenen Spannungsbereich. Es ist nicht akzeptabel, ein beschädigtes oder unvollständiges Produkt zu verwenden. Im Bereich starker elektromagnetischer Störungen kann der Produktbetrieb gestört werden.

## UMWELTSCHUTZ \*

Auf Sauberkeit und die Umwelt achten. Wir empfehlen die Trennung der Verpackungsabfälle. Diese Kennzeichnung weist auf die Notwendigkeit hin, gebrauchte elektrische

und elektronische Geräte selektiv zu sammeln. Solche gekennzeichneten Produkte dürfen nicht zusammen mit normalem Müll entsorgt werden. Bei Zweiflerhandlung droht eine Geldstrafe. Diese Produkte können schädlich für die Umwelt und die menschliche Gesundheit sein und erfordern eine spezielle Form der Umwandlung / der Rückgewinnung / des Recyclings / der Unschädlichbarmachung. Auf diese Weise markierte Produkte müssen einem Sammelpunkt von gebrauchten elektrischen oder elektronischen Geräten zugeführt werden. Informationen zu Sammel-/Abholpunkten erteilen die lokalen Behörden oder die Verkäufer dieser Produkte. Gebrauchte Produkte können auch an den Verkäufer zurückgegeben werden, wenn die Zahl der alten die der neu gekauften nicht übersteigt. Die o.g. Prinzipien betreffen das Gebiet der EU. Im Falle anderer Länder sind die rechtlichen Bestimmungen des jeweiligen Landes anzuwenden. Wir empfehlen, den Händler unseres Produkts im jeweiligen Gebiet zu kontaktieren.

## ANMERKUNGEN / HINWEISE

Die Nichtbeachtung der Empfehlungen der vorliegenden Hinweise kann u.a. zu Bränden, Verbrennungen, Stromschlägen, physischen Verletzungen und anderen materiellen und immateriellen Schäden führen.

- EE -

## ESSEMÄRK / RAKENDUS

Seade mõeldud ärakasutamiseks elumajanduses ja ildeesmärideks.

## MONTEERIMINE

Enne kokkupanekuga jätkamist lugege juhend läbi. Montaažischeme: vaata illustatsioone. Enne esmakordset kasutamist veenduge, et mehaaniline kinnitus on õige.

## OTSTARBEKOODES OMADUSED

Kasutage toodet siseruumides.

## EKSPLOATATSIOONILEHD / HOOLDUS SOOVITUSED

Pärast toote jahtumist tehke hooldust lahti ühendatud toiteallikaga. Puhastage ainult õrnade ja kivaide kangastega. Ärge kasutage keemilisi puhastusvahendeid. Ärge katke toodet. Tagada vaba juurdepääs õhule. Toode võib kuumeneda kõrgendatud temperatuurini. Toide toodet ainult määratud nimipingel või pingevahemikus. Kahjustatud või mittekomplekte toote kasutamise on vastuvõetamatu. Tugevate elektromagnetiliste häirete piirkonnas võib toote töö olla häiritud.

## KESKONNAKAITSE \*

Hoolitse puhtuse ja keskkonna eest. Soovitame pakendijätmete segregatsiooni. See märgistus näitab vajadust eraldi koguda ärakasutatud elektril - ja elektroonikaseadmeid. Tooted ei viisil märgistatud, trahvi väjardusel, ei tohi väljavisata avalisse prügikasti koos muude jätmetega. Sellised tooted võivad olla kahjulikud kõrgeendatud temperatuurini. Toode nõuavad erilist ümbertöötlemist / taaskasutamist / ringlusevõtu / kõrvaldamist. Tooted sel viisil märgistatud peavad olema ära antud kasutatud elektriseadmete või elektroonikaseadmete kogumispunkti. Teavet kogumispunkti/vastuvõtmise kohta kohta saavad anda kohalikud omavalitsus võimud

või selliste seadmete edasimüüjad. Kasutatud seadmeid võib tagastada ka müüjale, juhul, kui ostatevat kogus uusi tooteid ei ole suurem, kui ostatevat samalaadseid uued seadmed oma kogusega on vastavuses. Ülevalpool toodud reeglid kehtivad Euroopa Liidu piirkonnas. Teiste riikide puhul tuleks kasutusele võtta kohalike õigusakte, mis kehtivad antud riigis. Me soovime teile ühendust võtta oma toote turustajaga teie piirkonnas.

#### MÄRKUSED / NÄPUNÄITED

Käesoleva käsiraamatus toodud soovitusete eiramine, võivad põhjustada näiteks tulekahju, põletushaavu, elektrilööki, füüsilisi vigastusi ja muud kahjustusi nii materiaalseid ja immateriaalseid.

#### - FI -

##### TARKOITUKSET / SOVELLUTUKSET

Tuote on tarkoitettu talous- ja leikkikäyttöön.

##### ASENNUS

Lue käyttöohje ennen kokoonpanon jatkamista.

Asennuskavio: katso kuvat. Varmista ennen ensimmäistä

käyttöä, että mekaaninen kiinnitys on oikea.

##### OMINAISUUDET

Käytä tuotetta sisätiloissa.

##### KÄYTTÖSUOSITUKSET / HUOLTO

Suorita huolto katkaistuna virtalähteestä, kun tuote on jäähtynyt. Puhdista vain herkillä ja kuivilla kankailla. Älä käytä kemiallisiä puhdistusaineita. Älä peitä tuotetta. Varmista ilman vapa pääsy. Tuote voi kuumentua kohonneseen lämpötilaan. Käytä tuotetta vain määrättyillä nimellisjännitteellä tai jänniteluella. Ei ole hyväksyttävää käyttää vaurioitunutta tai epätäydellistä tuotetta. Vioitakkaiden sähkömagneettisten häiriöiden alueella tuotteen toiminta voi häiriintyä.

##### YMPÄRISTÖSUOJELU \*

Pidä huolta ympäristöstä. Suosittelemme lajittelemaan pakkausken turkoin järeilleks jätteitä.

Tämä merkinä tarkoittaa jätettä, eto koluneet sähkölaitteet on kierrätettävä. Näin merkitlyt laitteita ei saa heittää talousjätteen joukkoon sakan ohella. Tällaiset tuotet saavat olla hattailissa ympäristölle ja terveydelle sekä vaativat erityist käsittelyt, talteenotto-, kierrätys- tai hävitysmenetelmää. Näin merkityt tuotet on luovutettava koluneet sähkölaitteen keräyspaikkain.

Paikallisviranomaiset tai samantyyppisten tuotteen toimittajat antavat tietoa keräyspaikoista. Kuluineita laitteita voidaan myös palauttaa myyjälle korkeintaan samassa määrin, kuin ostatevata uusi samankaltainen tuote. Ylä mainitut säännöt ovat voimassa Euroopan unionin alueella. Muissa maissa on noudatettava kansallisia laimärytyksiä. Suosittelemme ottamaan yhteyttä aluekohtaiseen jälleenmyyjääme.

##### TIEDOT / OHJEET

Tämän käyttöohjeen määräyksen laiminlyntö voi aiheuttaa esim. tulipalon, palovamman, sähköiskun, loukkaantumisen sekä muita aineellisia ja aineettomia vahinkoja.

#### - GB -

##### INTENDED USE / APPLICATION

Product designed for the use in households and for other similar general applications.

##### MOUNTING

Please read the manual before proceeding with the assembly. Assembly scheme: see illustrations. Before first use, make sure that the mechanical fastening is correct.

##### FUNCTIONAL CHARACTERISTICS

Use the product indoors.

##### USAGE GUIDELINES / MAINTENANCE

Any maintenance work must be performed when the power supply is cut off and the product has cooled down. Do not use with soft and dry cloths. Do not use chemical detergents. Do not cover the product. Ensure free air access. Product may heat up to a higher temperature. Product can only be supplied by rated voltage or voltage within the range provided. It is unacceptable to use a damaged or incomplete product. In the area of strong electromagnetic interference the functioning of the product may be disrupted.

##### ENVIRONMENTAL PROTECTION \*

Keep your environment clean. Segregation of post-packaging waste is recommended.

This labelling indicates the requirement to selectively collect waste electronic and electrical equipment. Products labelled in this way must not be disposed of in the same way as other waste under the threat of a fine. These products may be harmful to the natural environment and health, and require a special form of recycling/ neutralising. Information on collection centres is provided by local authorities or sellers of such goods. Used items can also be returned to the seller when new product is purchased, in quantity no larger than the purchased item of the same type. The above rules regard the EU area. In the case of other countries, regulations in force in

a given country must be applied. Contacting the distributor of our products in a given area is recommended.

##### COMMENTS/GUIDELINES

Failure to follow these instructions may result in e.g. fire, burns, electrical shock, physical injury and other material and non-material damage.

#### - HR -

##### NAМЕНА / UPOTREBA

Proizvod namenjen korišćenju u domaćinstvu i za opštu primenu.

##### MONTAŽA

Pročitajte priručnik prije nastavka sastavljanja. Shema montaže: videli ilustracije. Prije prve uporabe provjerite je li mehaničko pričvršćivanje ispravno.

##### FUNKCIONALNE OSOBINE

Koristite proizvod u zatvorenom prostoru.

##### PREPORUKE U VEZI EKSPLOATACIJE / KONZERVACIJA

Provodite održavanje s uključivanjem napajanjem nakon što se proizvod ohladi. Čistite samo s oštejivim i suhim tkaninama. Nemojte koristiti kemijska sredstva za čišćenje. Nemojte prekrivati proizvod. Osigurajte slobodan pristup zraku. Proizvod se može zagrijati do povišene temperature. Napajajte proizvod samo nazivnim naponom ili navedenim rasponom napona. Nepriljavljivo je koristiti oštećen ili nepotpun proizvod. U području jakih elektromagnetskih smetnji može doći do poremećaja u radu proizvoda.

##### ZAŠTITA ŽIVOTNE SREDINE \*

Održavajte čistoću i brinite o životnoj sredini. Preporučujemo segregaciju otpada od ambalaže. Takva oznaka pokazuje potrebu selektivnog skupljanja potrošenih električnih i elektronskih uređaja. Takvo označenie proizvoda, pod pretnjom novčane kazne, ne može da se baci u obično smeće zajedno sa drugim otpadima. Takvi proizvodi mogu da budu štetni po životnu sredinu te ljudsko zdravlje, zahtevaju specijalno prerađivanje / ponovno korišćenje / reciklaža / presposobljenje. Za otkazane proizvode treba da se vrati u stanicu za sakupljanje potrošenih električnih ili elektronskih uređaja. Informacijama o stanicama za sakupljanje/prijem raspoloživo lokalna vlast ili proizvođač takve opreme. Potrošenu opremu također se može predati kod prodavca, u kolikojin koja nije veća nego kod novo kupljenog uređaja iste vrste. Ovi principi se tiču područja Evropske Unije. Preporučujemo kontakt sa distributorom našeg proizvoda na datum području.

##### PRIMEDE / UPUTSTVA

Nepriljavivanje tuđa uputstva može dovesti do požara, opekotine, udara struje, telesne povrede, te druge materijalne i nematerijalne štete.

#### - HU -

##### RENDELLETÉS / ALKALMAZÁS

A termék felhasználható háztartásban és az általános rendeltetésű megvilágításhoz.

##### SZERELÉS

Kérjük, olvassa el a kézikönyvet, mielőtt folytatná az összeszerelést. Összeszerelési séma: lásd az ábrákat. Az első használat előtt győződjön meg arról, hogy a mechanikus rögzítés megfelelő.

##### FUNKCIONÁLIS JELLEMVONÁSOK

A terméket beltérben használja.

##### HASZNÁLATI JAVASLATOK / KARBANTARTÁS

A karbantartást lekapcsolott tápfeszültség mellett végezze el, miután a termék lehűlt. Csak finom és száraz szövettel tisztítsa. Ne használjon vegyi tisztítószereket. Ne takarja le a terméket. Biztosítsa a levegő szabad hozzáférést. A termék magas hőmérsékletre melegedhet fel. A termék csak a megadott névleges feszültséggel vagy feszültségátarománnyal táplálja. Sérült vagy hiányos termék használata elfogadhatatlan. Erős elektromágneses interferencia esetén a termék működése zavart okozhat.

##### KÖRNYEZETVEDELEM \*

Ügyeljen a tisztaságra és a környezetre. Javasolt a csomagolási hulladék szegregációja. Ez a jel mutatja az elhasználdott elektromos és elektronikus berendezés szelektív gyűjtésének a szükségességét. Így megjelölt termékek a bírság kiszabásának a terh alatt szokásos szemetetárolóba nem dobatkó ki. Ilyen termékek károsak lehetnek a környezetre és az emberi egészségre, a feldolgozás / újrahasonosítás / kezelés / hatástanítás különös formájt igénylik. Így megjelölt termékek el kell szállítani az elhasználdott elektromos és elektronikus berendezést gyűjtő helyre. Információk a gyűjtőhelyekre vonatkozóan a helyi hatóságoktól vagy az érintett berendezés forgalmazóitól kaphatók. Az elhasználdott berendezést az eladója is köteles átvenni az új ügyleti típusú berendezés ugyanilyen mennyiségben történő vásárlása esetén. A fenti szabályok az Európai Unió területén érvényesek. Más ország esetén az adott ország területén hatályos jogszabályokat kell alkalmazni. Lépjen

kapcsolatba a termékeink adott területen működő forgalmazójával.

#### TANÁCSOK / JAVASLATOK

A jelen útmutató figyelmen kívül hagyása a tűz, áramütés, égés, stét sérülés és egyéb ányagi és nem anyagi kár veszélyével járhat.

#### - IT -

##### DESTINAZIONE / USO

Prodotto destinato all'uso in ambito domestico e in ambienti generali.

##### ASSEMBLAGGIO

Si prega di leggere il manuale prima di procedere con il montaggio. Schema di montaggio: vedi illustrazioni. Prima del primo utilizzo, assicurarsi che il fissaggio meccanico sia corretto.

##### CARATTERISTICHE FUNZIONALI

Utilizzare il prodotto all'interno.

##### RACCOMANDAZIONI D'USO E MANUTENZIONE

Eseguire la manutenzione con l'alimentazione scollegata dopo che il prodotto si è raffreddato. Pulire solo con tessuti delicati e asciutti. Non utilizzare detergenti chimici. Non coprire il prodotto. Garantire il libero accesso all'aria. Il prodotto può riscaldarsi fino a raggiungere una temperatura elevata. Alimentare il prodotto solo con la tensione nominale o l'intervallo di tensione specificato. È inaccettabile utilizzare un prodotto danneggiato o incompleto. Nell'area di forte interferenza elettromagnetica, il funzionamento del prodotto potrebbe essere disturbato.

##### PROTEZIONE AMBIENTALE \*

Prenditi cura della pulizia e dell'ambiente. Si consiglia la differenziazione degli imballaggi da smaltire. Questa etichetta indica la necessità di raccolta differenziata dei rifiuti di apparecchiature elettriche ed elettroniche. I prodotti con questa etichetta, a pena di ammenda, non possono essere smaltiti nella spazzatura ordinaria insieme ad altri rifiuti. Questi prodotti possono essere dannosi per l'ambiente e la salute umana, e richiedono particolari forme di trattamento / recupero / riciclaggio / neutralizzazione.

I prodotti così etichettati devono essere smaltiti nei punti di raccolta dei rifiuti di apparecchiature elettriche ed elettroniche. Informazioni sui punti di raccolta/rifiro, sono disponibili presso le autorità locali o i rivenditori di tali attrezzature. Le attrezzature usate possono anche essere rese al rivenditore, in caso di acquisto di un nuovo prodotto, in quantità non maggiore dei nuovi prodotti dello stesso genere acquistati. Le regole di cui sopra si applicano nell'area dell'Unione Europea. Nel caso di altri paesi, è necessario utilizzare le norme giuridiche in vigore in quella nazione. Si consiglia di contattare il distributore del prodotto nella zona interessata.

##### AVVERTENZE / SUGGERIMENTI

Non attendersi alle raccomandazioni di queste istruzioni si possono provocare, ad esempio, incendi, scottature, scosse elettriche, lesioni fisiche e altri danni materiali e immateriali.

#### - LT -

##### PASKIRTIS / TAIKYMAS

Gaminys skirtas vartoti namikiuose ir bendriems vartotojų tiskams.

##### MONTAVIMAS

Prieš tęsdami surinkimą, perskaitykite vadovą. Surinkimo schema: žr. ilustracijas. Prieš naudodami pirmą kartą, įsitinkinkite, kad mechaninis tvirtinimas yra teisingas.

##### FUNKCIONALUMO BRUOŽAI

Naudokite gaminį patalpose.

##### EKSPLOATAVIMO REKOMENDACIJOS / KONSERVAVIMAS

Priežiūrą atlikite atjungus maitinimą, kai gaminys atvės. Valykite tik švelniais ir sausais audiniais. Naudokite cheminį valymo priemonių. Neženkintie gaminio. Užtikrinkite laisvą oro patekimą. Produkto gali įkaišti iki aukštesnės temperatūros. Maitinkite gaminį tik su nurodyta varidine įtampa arba įtamos diapazonu. Nepripimta naudoti sugadintą ar nepilną gaminį. Stpirų elektromagnetinių trukdžių srityje gali sutrikti gaminio veikimas.

##### APLINKOSAUGA \*

Rūpinkitės švarumui ir aplinka. Rekomenduojame suvaidytų pakuočių atliekų segregavimą. Šis ženklimas nurodo, kad sudevyti elektriniai ir elektroniniai įrenginiai privalo būti selektyviai surenkami. Taip paženkintų gaminių negalima išmesti į komunalinių atliekų savartyną kartu su kitomis šukšlėmis - už tai gresia pinigine bauda. Tokie gaminiai gali būti kenksmingi kaip aplinkai, taip ir žmonių sveikatai, jiems turi būti taikomos specialios žaliavų perdirbimo priemonės siekiant užtikrinti ty atliekų utilizavimą, nukuknaminimą, antrinį panaudojimą. Taip paženkintai gaminiai privalo būti perduoti sudevėtų elektroninių ir elektrinių įrenginių surinkėjui. Informacijos dėl surinkėjų / priėmėjų perduoda vietos valdžios arba šio

tipo įrenginio pardavėjai. Sudėvėtas įrenginys taip pat gali būti perduotas pardavėjui, nupirkus naują gaminį, kiekis kuris neperegrėja šio tipo nupirkto įrenginio kieki. Anksčiau minėtos taisyklės liečia Europos Sąjungos teritoriją. Kitose šalyse reikia taikyti teisinius reguliavimus, kurie galioja šioje šalyje. Rekomenduojame susisiekti su mūsų tiekėju, atitinkamoje teritorijoje.

#### **PASTABOS / NURODYMAI**

Neišalkymas šios instrukcijos nurodymų gali sukelti pvz. gaisrą, nuplykimus, elektros smūgį, fizinus pažeidimus bei kitokias materias ir nematerialias žałas.

#### **-LV-**

#### **IZMANTOJUMS / LIETOŠANA**

Izstrādājums ir paredzēts lietošanai mājamsniecībā un vispārējam izmantojumam.

#### **MONTĀŽA**

Lūdzu, izlasiet rokasgrāmatu, pirms turpināt montāžu. Montāžas shēma: skatiet attēlus. Pirms pirmās lietošanas pārlicinieties, vai mehāniskās stiprinājums ir pareizs.

#### **FUNKCIONALĀS ĪPAŠĪBAS**

Izmantojiet produktu telpās.

#### **EKSPLUATĀCIJAS NORĀDĪJUMI / KONSERVĀCIJA**

Veiciet apkopi ar atvienotu strāvas padevi pēc produkta atzīšanas. Tīriet tikai ar smalkiem un sausiem audumiem. Neizmantojiet ķīmiskos tīrīšanas līdzekļus. Nepārsiedziet izstrādājumu. Nodrošiniet brīvu gaisa piekļuvi. Produkts var uzkarst līdz paaugstinātai temperatūrai. Strādājiet izstrādājumu tikai ar norādīto nominālo spriegumu vai sprieguma diapazonu. Ir nepieņemami izmantot bojātu vai nepilnīgu produktu. Spēcīgu elektromagnētisko traucējumu zonā var tikt traucēta izstrādājuma darbība.

#### **VIDES AIZSARDZĪBA \***

Rūpējieties par tīrību un apkārtnē vidi. Leticam šķirot iepakojumu atkritumos. Tas apzīmējums rāda ka ir vajadzība selektīvi likt iepakojuma elektriskās un elektroniskās iekārtas. Tajā veidā apzīmēti izstrādājums, neapzīmēti gādājumi paredzēt naudas sodu, nedrīkst izmest kopā ar parastiem atkritumiem. Tādi izstrādājumi var būt kaitīgi vidi un cilvēku veselībai, tie pieprasā speciāla tipa pārstrādāšanas / atvēršanas izmantošana / reciklēšana / neutralizācija. Tajā veidā apzīmēti izstrādājumi jāatdot attiecīgā lietoju elektronisko vai elektrisko iekārtu vākšanas punktā. Informāciju par vākšanas/saņemšanas punktiem var iegūt no reģionālās valdības vai šī tipa iekārtas pārdevēja. Lietotu iekārtu var arī atdot pārdevējam, gādājuma kād tiek iepirkts jauns izstrādājums daudzumā, kas nepārsniedz tā paša tipa iepirktais iekārtas daudzumu. Iepriekšminēti norādījumi attiecas uz Eiropas Savienības teritoriju. Citās valstīs jāievēro juridiskie noteikumi, kas ir spēkā attiecīgā valstī. Ieticam sazināties ar mūsu izstrādājuma izplatītāju attiecīgajā reģionā.

#### **PIEZĪMES / NORĀDĪJUMI**

Šīs instrukcijas norādījumu neievērošana var novest līdz pinem, ugunsgrēka radīšanai, apdegumiem, elektrošokam, fiziskiem levaloniem un citiem materiāliem vai nemateriāliem zaudējumiem.

#### **-RO-**

#### **SCOPUL / FOLOSIREA**

Produsul destinat utilizării în gospodării și de uz general.

#### **MONTAJUL**

Vă rugăm să citiți manualul înainte de a continua cu asamblarea. Schema de asamblare: vezi ilustrații. Înainte de prima utilizare, asigurați-vă că fixarea mecanică este corectă.

#### **CARACTERISTICE FUNCȚIONALE**

Utilizați produsul în interior.

#### **RECOMANDĂRILE DE OPERARE / ÎNȚRETINERE**

Înțreținerea poate sa fie efectuată după deconectarea de la putere după ce produsul s-a răcit. Curățat numai cu țesături delicate și uscate. Nu folosiți detergenți chimice. A nu se acoperă produsul. Asigură accesul liber de aer. Produsul poate fi încălzit până la temperaturile ridicate. Produsul sa alimenteze exclusiv cu tensiunea nominală sau de tensiune din intervalul specificat. Este inacceptabilă utilizarea unui produs deteriorat sau incomplet. Sub acțiunea de interferență puternică electromagnetică pot să apară probleme cu funcționarea aparatului.

#### **PROTEȚIE MEDIULUI \***

Ai grijă de curățenia și a mediului. Vă recomandăm segregarea de deșeuri după ambalajele. Această etichetă indică necesitatea de colectare separată a deșeurilor de echipamente electrice și electronice. Produsele, astfel etichetate, sub sancțiunea amenzii, nu aveți posibilitatea să aruncați la gunoi ordinar, împreună cu alte deșeuri. Aceste produse pot fi dăunătoare pentru mediul ambiant și sănătatea umană, fiind necesare metode de tratare / valorificare / reciclare / eliminare. Informație referitoare la punctele de colectare / primiri dau autoritățile locale sau distribuitor de astfel de echipamente. Echipament folosit poate fi de asemenea plasat la vânăzător, atunci când achiziționează un produs

noū într-o sumă nu mai mare decât noi echipamente achiziționate în același fel. Aceste norme se aplică în zona Uniunii Europene. În cazul altor țări ar trebui să se aplicie reglementările legale în vigoare în țară. Vă recomandăm să contactați distribuitorul de produse noastre din zona dumneavoastră / SUGESTII

#### **COMENTARII / SUGESTII**

Ne folosirea recomandatilor din acest ghidul poate duce la crearea unui astfel de incendiu, arsuri, un șoc electric, leziuni fizice și alte daune materiale și nemateriale.

#### **-SK-**

#### **URČENIE / POUŽITIE**

Výrobok určený na použitie v domácnosti a vo všeobecné použití.

#### **MONTÁŽ**

Pred pokračovaním v montáži si prečítajte návod.

Montážna schéma: pozri obrázky. Pred prvým použitím skontrolujte, či je mechanické upevnenie správne.

#### **FUNKČNÉ VLASTNOSTI**

Výrobok používajte v interiéri.

#### **POKYNY K PREVÁDZKE / UDRŽBA**

Údržbu vykonávajte pri odpojenom napájaní po vychladnutí výrobku. Čistite len jemnou a suchou tkaninou. Nepoužívajte chemické čistiace prostriedky. Výrobok nezakrývajte. Zabezpečte voľný prístup vzduchu. Výrobok sa môže zahrievať do zvýšenej teploty. Výrobok napájajte výlučne menovitým prúdom resp. napätím v uvedenom rozmedzí. Je neprijateľné používať poškodený alebo nekompletný výrobok. V priestore silného elektromagnetického rušenia môže byť prevádzka výrobku rušená.

#### **OCHRANA ŽIVOTNÉHO PROSTREDIA \***

Dbajte na čistotu a životné prostredie. Odporúčame triedenie obalového odpadu. Toto označenie poukazuje na nutnosť selektívneho zberu otrebovanej elektrickej a elektronickej techniky. Takto označené výrobky sa nesmejú, pod hrozbou pokuty, vyhazovať do obyčajných košov spolu s ostatným odpadom. Tieto výrobky môžu byť škodlivé životnému prostrediu a ľudskému zdraviu, vyžadujú špeciálnu formu spracovania / správneho získavania / recyklovania / utilizácie. Informácie o miestach zberu/odberu poskyujú miestne orgány a predajci tohto druhu techniky. Otrebovaná technika môže byť tiež vrátená predajcovi, a to v prípade nákupu nového výrobku v množstve nie väčšom ako novú kupovanú techniku rovnakého druhu. Tieto zásady sa týkajú územia Európskej únie. V prípade iných krajín doordžite právne regulácie platné v danej krajine. Odporúč sa kontaktovať distribútora nášho výrobku na danom území.

#### **POZNÁMKY / POKYNY**

Nedodržiavanie pokynov tohto návodu môže viesť napr. k nízko požiaru, opareniu, úrazu elektrickým prúdom, tesným úrazom a ďalším hmotným a nehmotným škodám.

#### **-UA-**

#### **ПРИЗНАЧЕННЯ / ЗАСТОСУВАННЯ**

Виріб призначений для застосування у домашньому господарстві і загального призначення.

#### **МОНТАЖ**

Будь ласка, прочитайте інструкцію перед тим, як продовжити збірку. Схема монтажу: див. ілюстрації.

Перед першим використанням переконайтеся, що механічне кріплення є правильним.

#### **ФУНКЦІОНАЛЬНІ ХАРАКТЕРИСТИКИ**

Використовуйте продукт у приміщенні.

#### **РЕКОМЕНДАЦІЇ ЩОДО ЕКСПЛУАТАЦІЇ / ОБСЛУГОВУВАННЯ**

Виконуйте технічне обслуговування при відключеному джерелі живлення після того, як виріб охолоне. Чистіть тільки делікатними і сухими тканинами. Не використовуйте хімічні засоби для чищення. Не накривайте виріб. Забезпечити вільний доступ повітря. Продукт може нагріватися до підвищеної температури. Живіть виріб лише номінальною напругою або вказаним діапазоном напруги. Неприпустимо використовувати пошкоджений або некомплектний товар. У зоні сильних електромагнітних перешкод робота виробу може бути порушена.

#### **ЗАХИСТ НАВКОЛИШНЬОГО СЕРЕДОВИЩА \***

Піклуйтеся про чистоту і зовнішнє середовище. Рекомендується розділяти відходи. Це позначення вказує на необхідність розділяти використане електричне та електронне обладнання. Вироби з таким позначенням заборонено викидати до звичайного сміття з іншими відходами під загрозою штрафу. Такі вироби можуть спричинити шкоду навколишньому середовищу і здоров'ю людини, ці вироби потребують спеціальної форми переробки / регенерації / знешкодження. Вироби з таким маркуванням повинні здаватися у пункти збору використаного електричного

й електронного обладнання. Інформацію щодо пунктів збору/примання можна отримати у місцевих органів влади, або продавця обладнання. Використане обладнання можна також повернути продавцю в випадку придбання нового виробу, у кількості, що не перевищує положення цього ж виду. Вищенаведені положення діють на території Європейського Союзу. Для інших держав слід застосовувати законодаплення, що діють у даній державі. Рекомендуємо звернутися до нашого дистрибутора на даній території.

#### **ЗАУВАЖЕННЯ / ВКАЗІВКИ**

Недотримання рекомендацій даної інструкції може спричинити, напр., пожежу, опіки, ураження електричним струмом, тілесні травми та завдати іншої матеріальної і нематеріальної шкоди.



(PL) Symbol kosza - patrz rozdział „OCHRONA ŚRODOWISKA” w instrukcji

(CZ) Symbol popelnice - viz kapitola “OCHRANA ŽIVOTNÍHO PROSTŘEDÍ” v návodu

(DE) Mülltonnensymbol - siehe Kapitel “UMWELTSCHUTZ” im Handbuch

(EE) Prügikasti sümbol - vt juhendi peatükki “KESKONNAKAITSE”

(FI) Roskakorisymboli - katso käyttöohjeen luku

“YMPÄRISTÖSUOJELU”

(GB) The trash can symbol - see the “ENVIRONMENTAL

PROTECTION” section in the manual

(HR) Simbol kante za smeće - pogledajte poglavlje “ZAŠTITA

ŽIVOTNE SREDINE” u priručniku

(HU) Kuka szimbólum - lásd a kézikönyv

“KÖRNYEZETVÉDELLEM” fejezetét

(IT) Simbolo cestino - vedere capitolo “PROTEZIONE

AMBIENTALE” nel manuale

(LT) Šukšliadėžės simbolis - žr. vadovo skyių

“RODAS AIZSARDZĪBA”

(LV) Simbolus kosulim de gunoi - vezi sekcijona „PROTEĶIE

MEDIULUI” din manual

(SK) Symbol popelnice - viz kapitola “OCHRANA

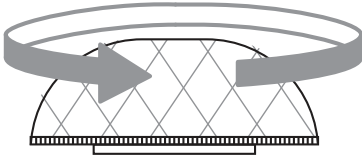
ŽIVOTNÉHO PROSTREDIA” v návodu

(UA) Символ смітєвого відра - дивіться розділ «ЗАХИСТ

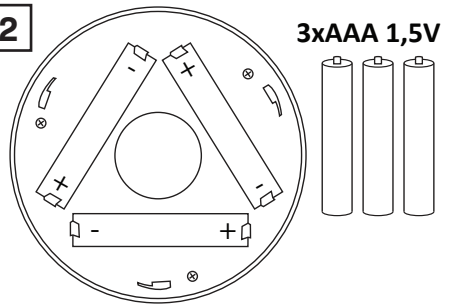
НАВКОЛИШНЬОГО СЕРЕДОВИЩА» в посібнику

**Sanico Electronics Polska Sp. z o.o.**  
ul. Okólna 45, 05-270 Marki  
**sanico@sanico.com.pl**  
**www.sanico.com.pl**

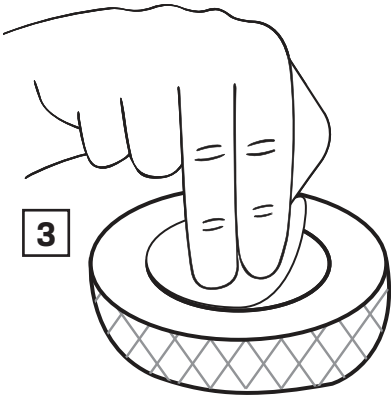
1



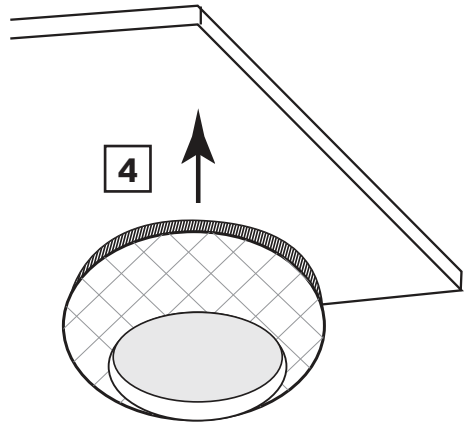
2



3



4



5

