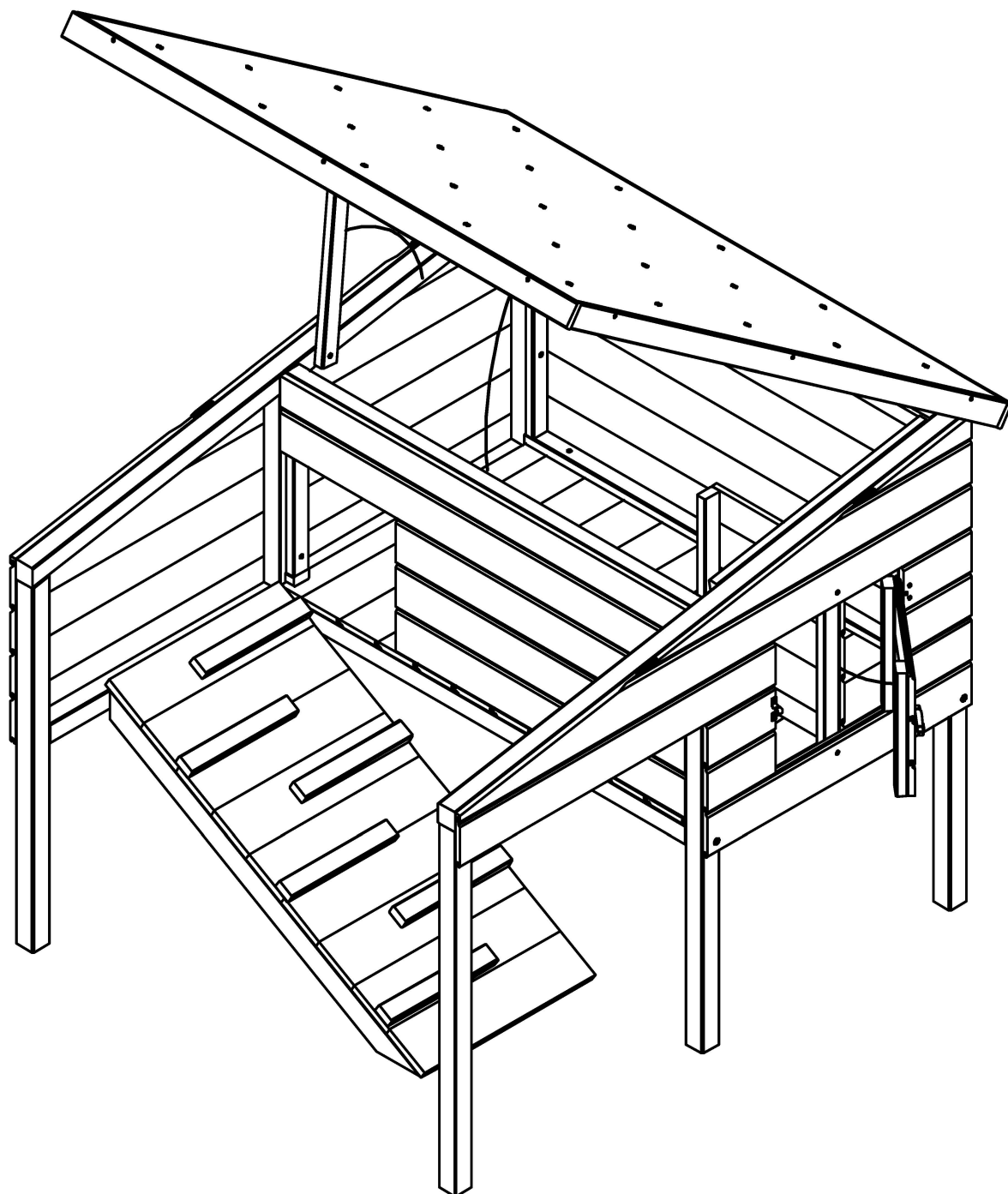


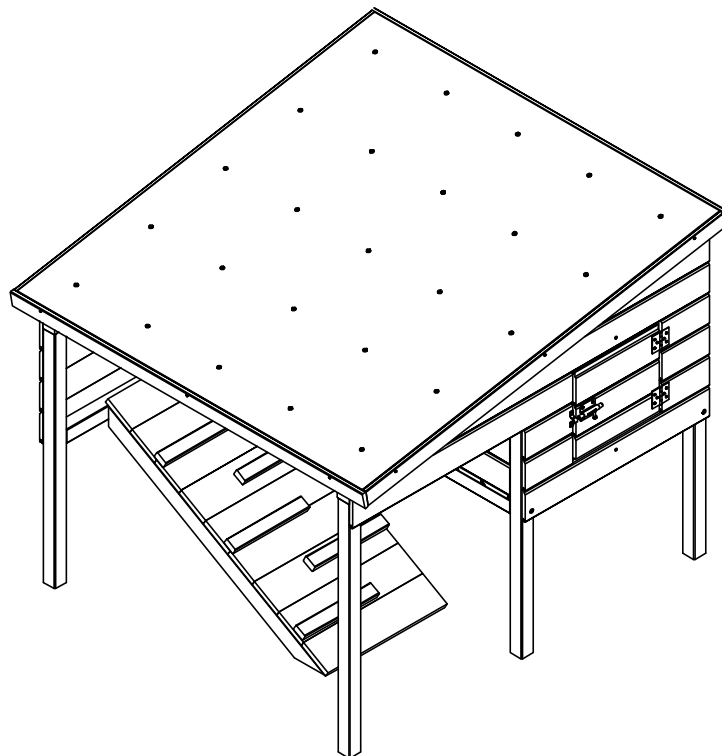
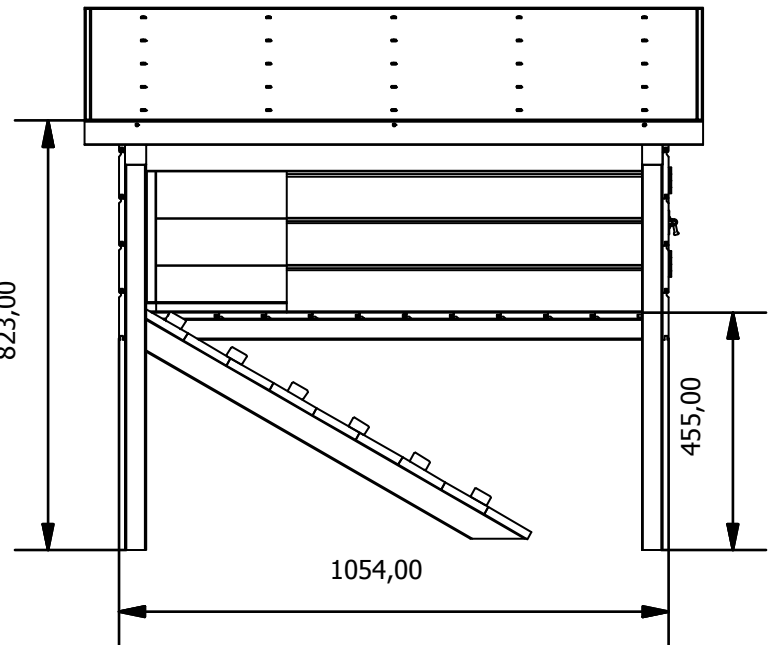
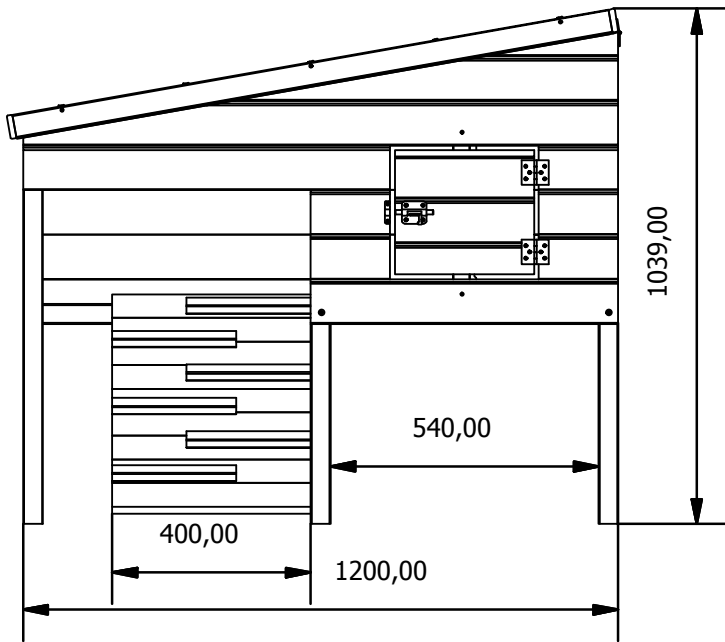
Kurnik drewniany impregnowany 120x116x104 cm

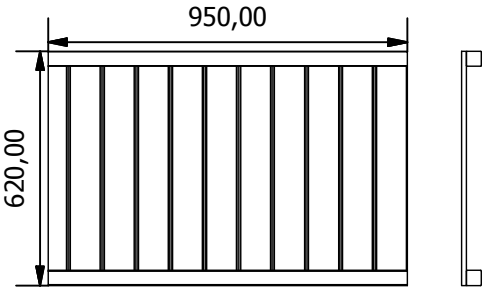
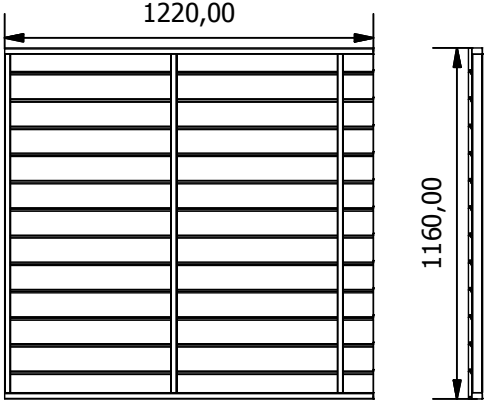
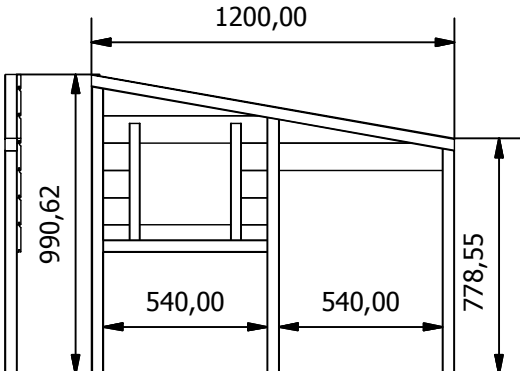
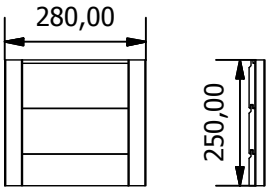
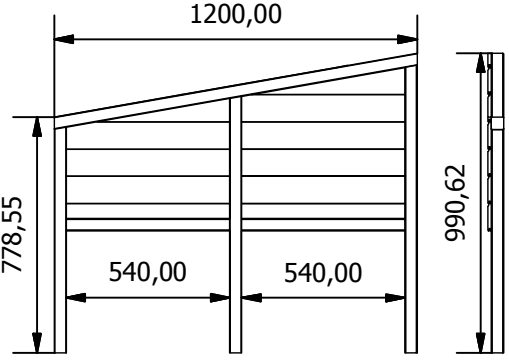
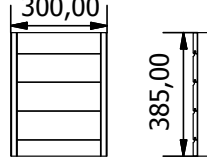
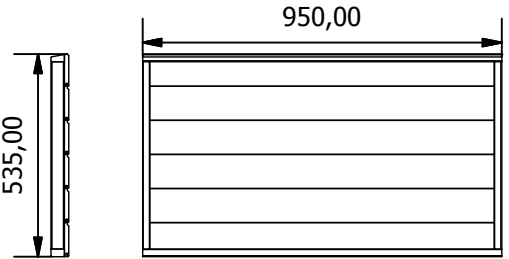
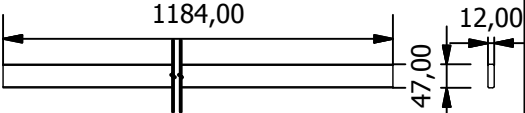
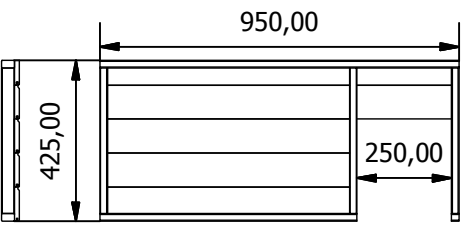
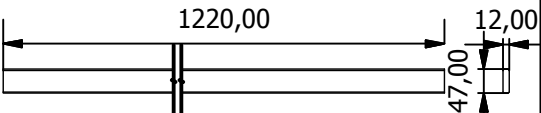
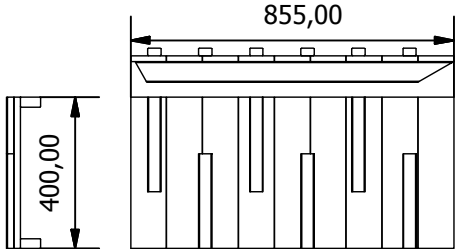
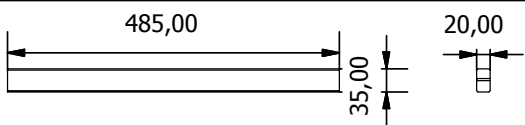
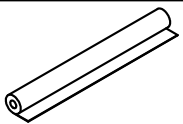
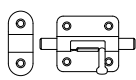



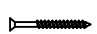



EAN: 5902490696914

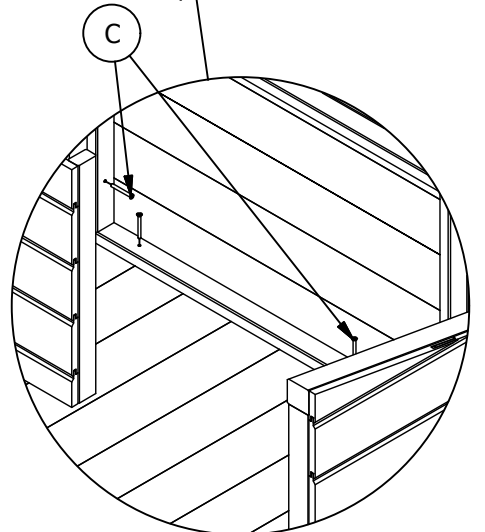
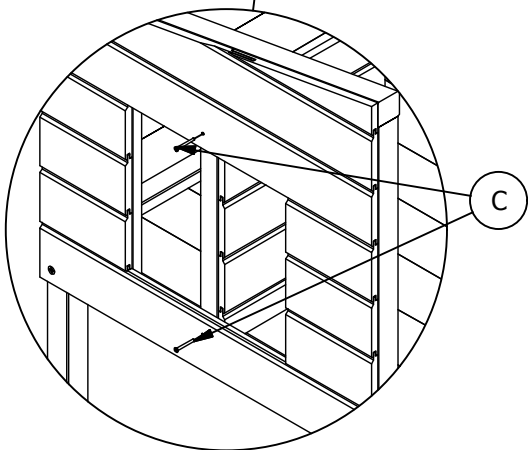
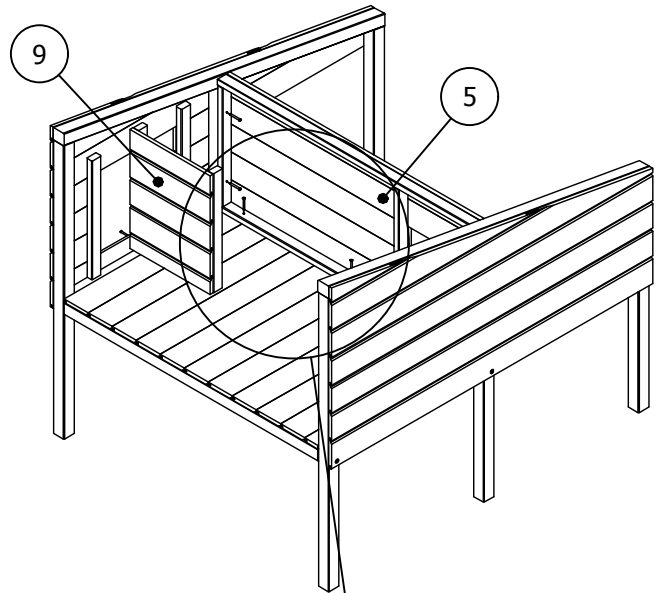
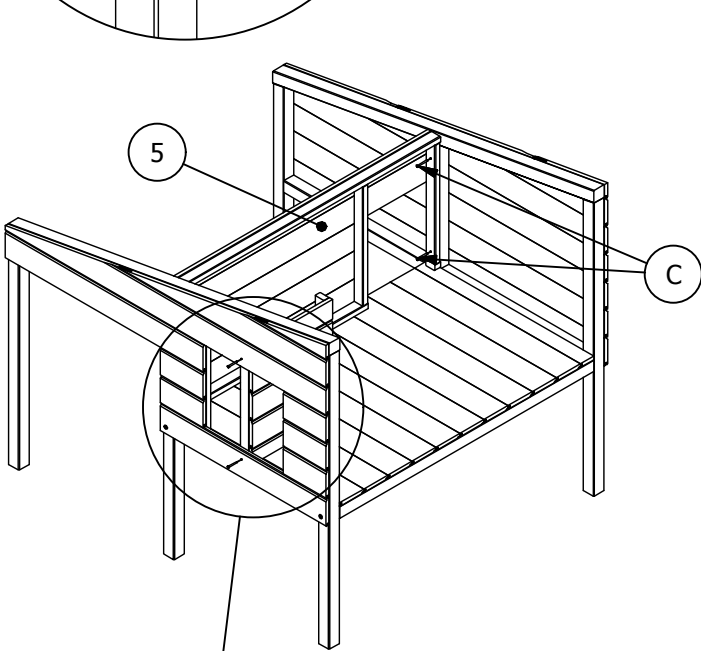
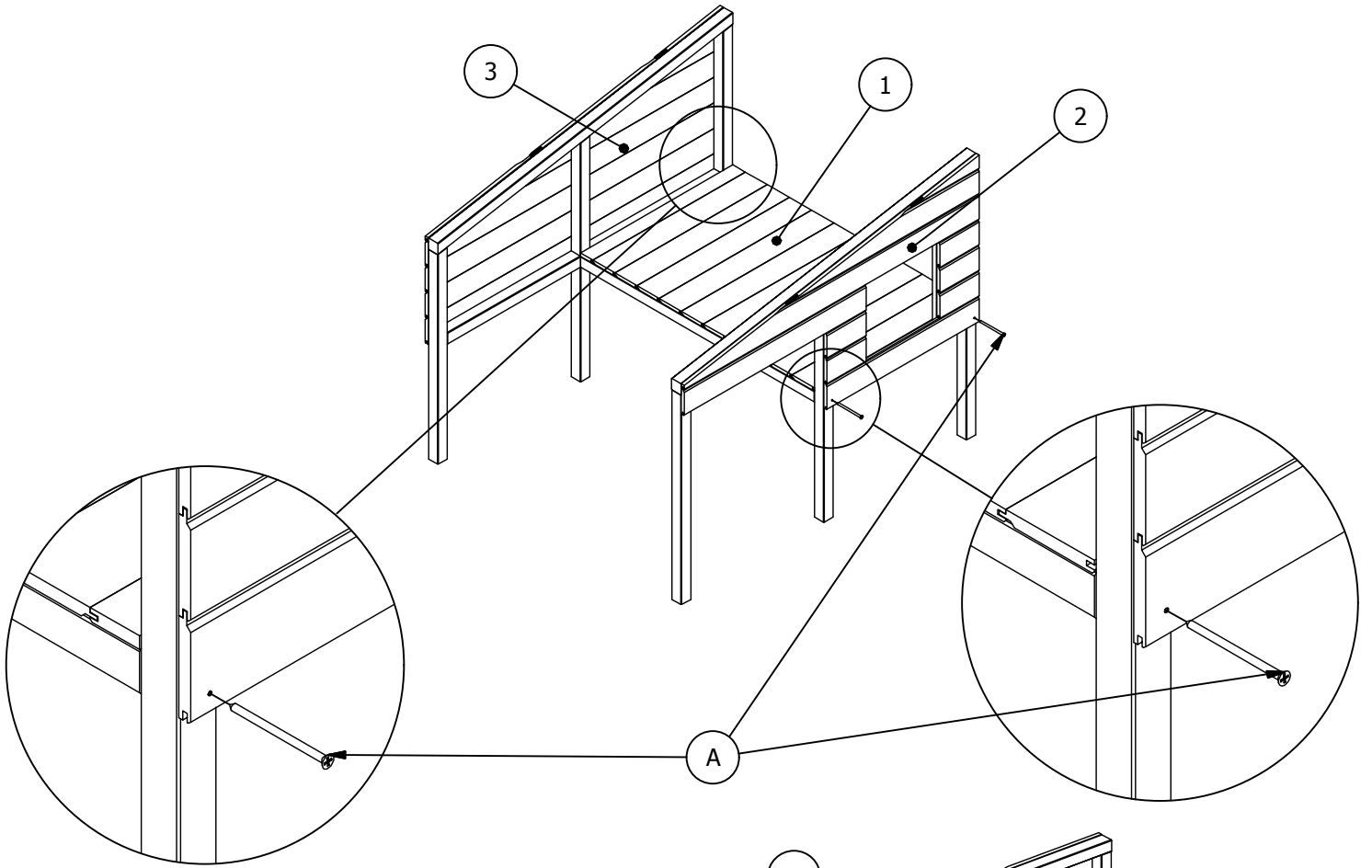


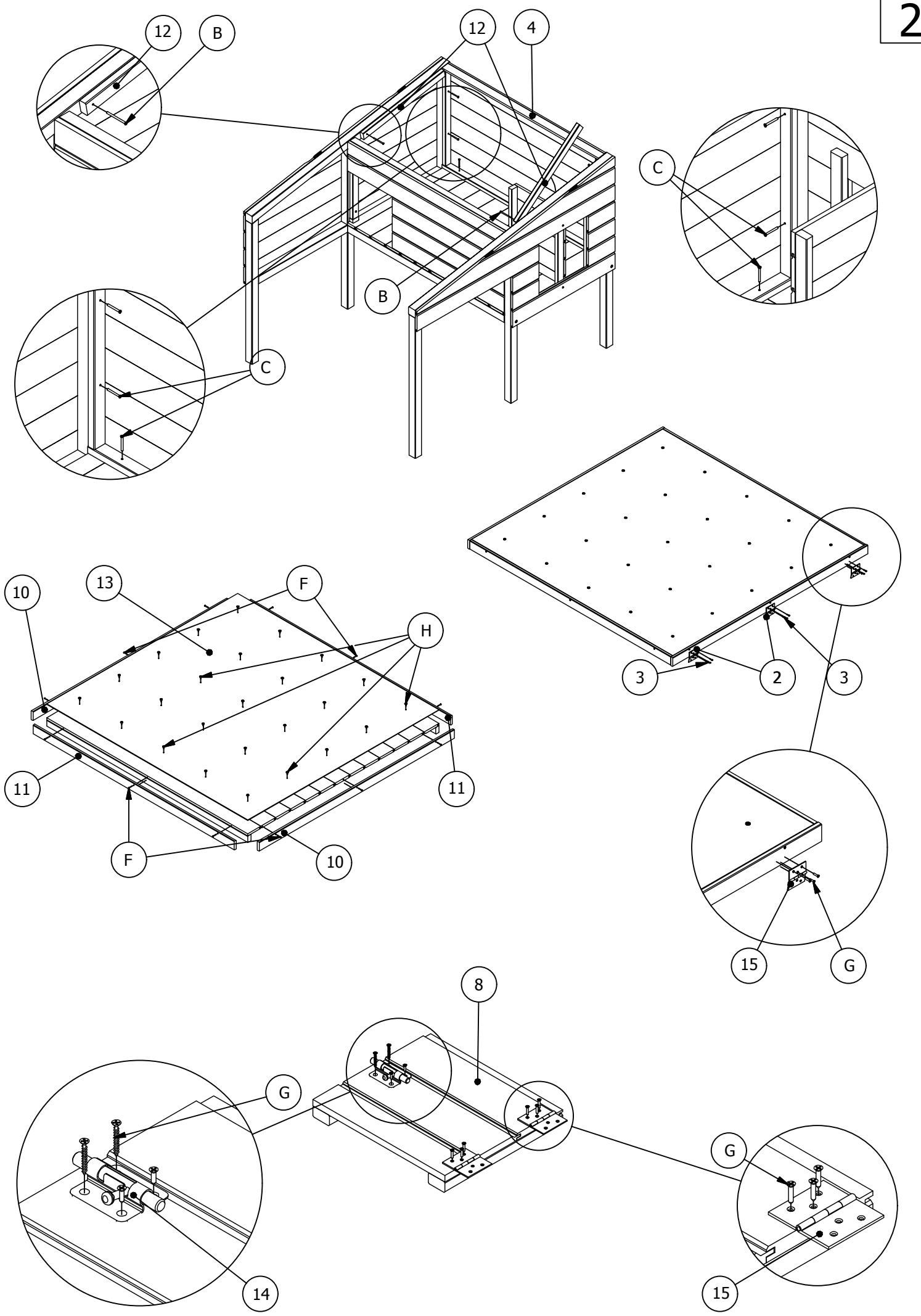
4IQ Group Sp. z o.o.
ul. Ostródzka 54, 14-200
Ilawa

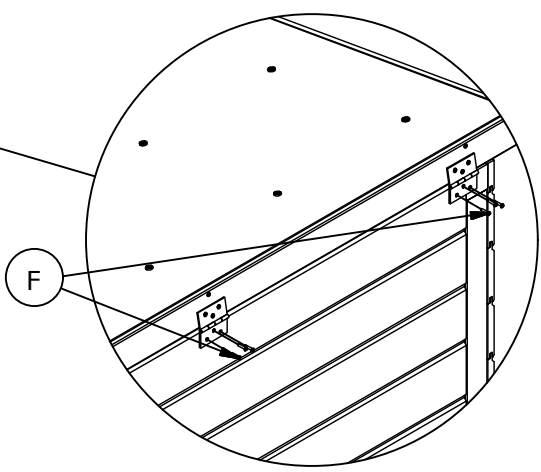
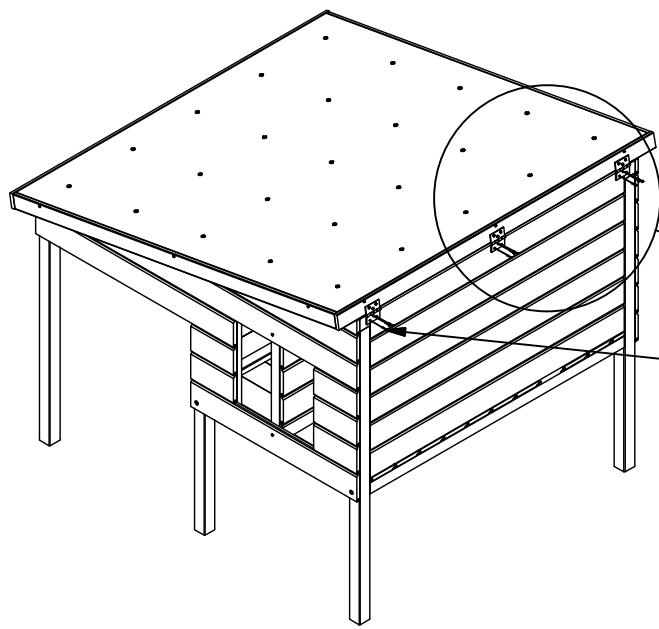




Nr	Element montażowy	Ilość	Nr	Element montażowy	Ilość
1		1	7		1
2		1	8		1
3		1	9		1
4		1	10		2
5		1	11		2
6		1	12		2
			13		1
			14		1
			15		5
			A	 ⊕ Wkręt 5,0x100	6
			B	 ⊕ Wkręt 5,0x70	2
			C	 ⊕ Wkręt 3,5x35	16
			F	 ⊕ Wkręt 3,0x20	21
			G	 ⊕ Wkręt 3,0x16	27
			H	 Gwóźdź papowy	25

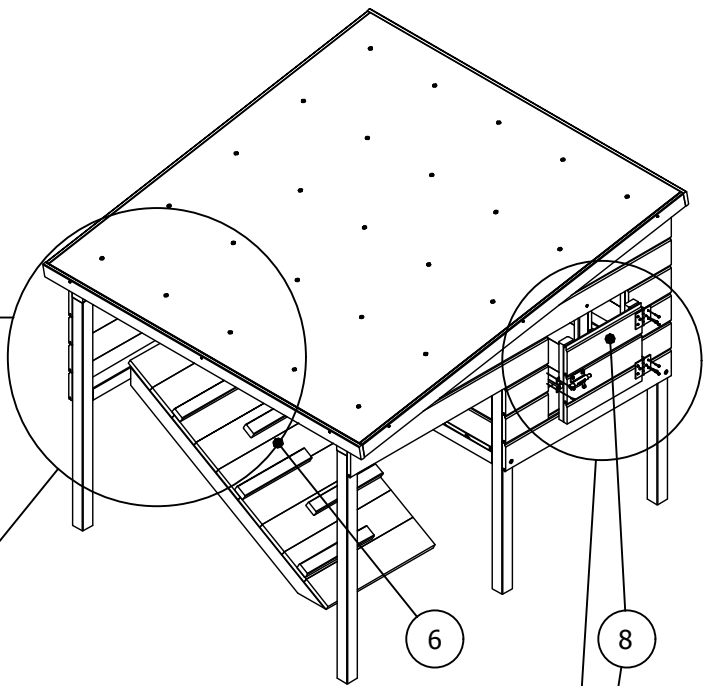
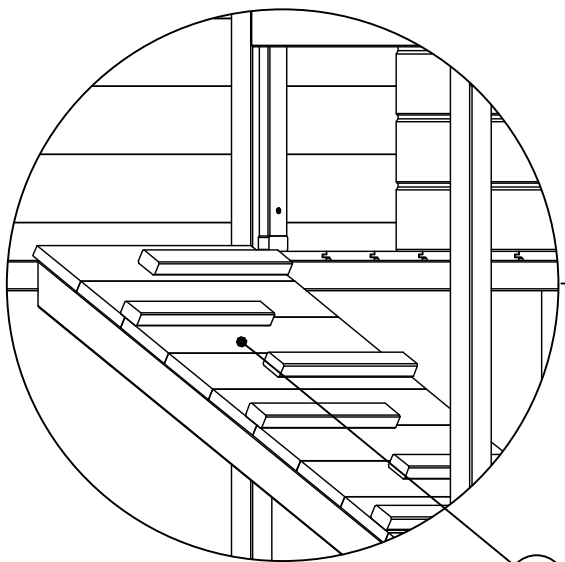






F

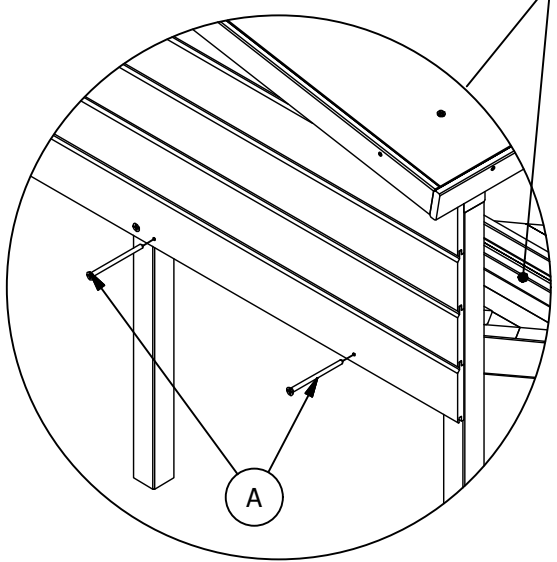
F



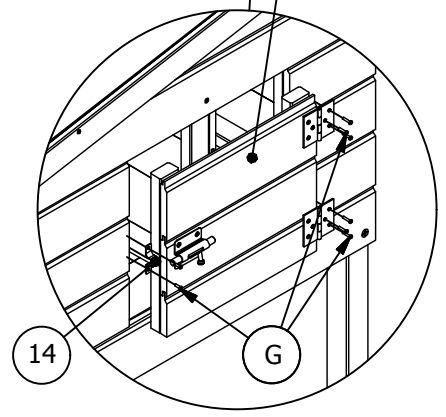
6

6

8



A



14

G