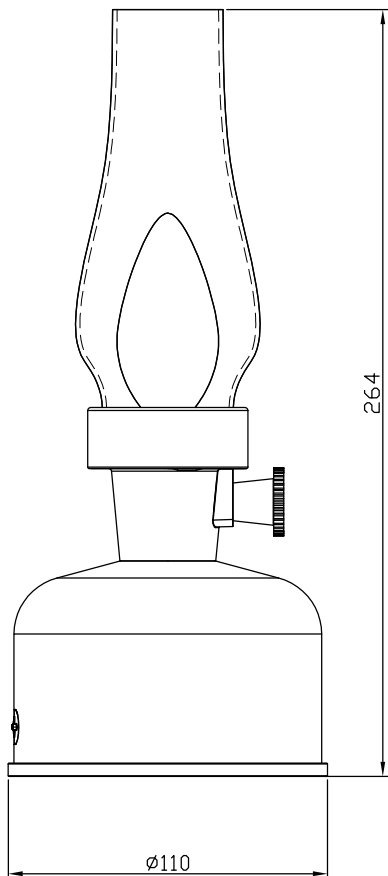


Art.nr:
49027
49028
49029

AKUMULATOROWA LAMPKA STOŁOWA
NABÍJECÍ STOLNÍ LAMPA
NABÍJACIA STOLNÁ LAMPA
PUNJIVA STOLNA LAMPA
ÚJRATÖLTHETŐ ASZTALI LÁMPA
Typ: OJL-2231-3



2.5W
20-200lm
1800K



S.1



S.2

duwi®

serwis: biuro@duwi.pl

Importer: **duwi international Sp. z o.o.**; 41-409 Mysłowice ul. Białobrzeska 47
Everflourish Hungary H-1117 Budapest, Hunyadi János út 14

WPROWADZENIE

Drogi Kliencie,
dziękujemy za zakup naszego produktu. Przeczytaj dokładnie poniższą instrukcję obsługi przed użyciem produktu i zachowaj ją na przyszłość.
Przed użyciem sprawdź produkt pod kątem uszkodzeń!

INFORMACJE OGÓLNE

- Ostrożnie obchodź się z produktem. Uderzenie lub upadek nawet z małej wysokości może doprowadzić do uszkodzenia produktu!
- Stosować wyłącznie dostarczone części oryginalne!
- Nie używać dodatkowych komponentów!
- Produkt nie zawiera części wymiennych. Nie próbuj otwierać ani naprawiać produktu!

OGÓLNE WSKAZÓWKI BEZPIECZEŃSTWA

- Przestrzegać danych technicznych!
- Przestrzegaj instrukcji użytkowania i zachowaj ją!
- Przekaż instrukcję obsługi następnemu właścicielowi!
- Produkt nie jest przeznaczony do użytku przez dzieci!
- Nie używaj uszkodzonego produktu!
- Nigdy nie patrz bezpośrednio w źródło światła LED! Widmo emitowanego światła może zawierać niebieskie składniki
- Nie używać w pomieszczeniach, w których istnieje ryzyko wybuchu (np. stolarnia, lakiernia itp.)!
- Nie używać w bezpośrednim sąsiedztwie materiałów łatwopalnych!
- Nie zanurzać w wodzie ani innych płynach!
- Nigdy nie naprawiaj go samodzielnie. Naprawy może wykonywać tylko producent lub jego przedstawiciel.
- Nie otwierać obudowy!
- Nie używaj produktu na lub w pobliżu otwartego ognia (np. świec)!
- Nie należy podejmować prób reaktywowania baterii/akumulatorów poprzez ich podgrzewanie lub w podobny sposób.

DZIAŁANIE

Ładowanie baterii: 2 x 3.7V 2000mAh typ18650

Proszę podłączyć kabel USB do portu ładowania w podstawie lampy, a drugi koniec do gniazdka zasilania. Zielone migające światło oznacza proces ładowania. Zapala się na stałe po zakończeniu ładowania (pełne ładowanie ok. 4h). Migające czerwone światło oznacza wyczerpanie się baterii. Pełne ładowanie wystarcza na ok. 8h ciągłego świecenia.

Włączenie/ wyłączenie poprzez wciśnięcie przycisku. Regulacja jasności poprzez obrót przycisku.

W celu wymiany źródła światła (E14 niskonapięciowa - **uwaga! nie stosować żarówek 230V**) odkręcić delikatnie szklany klosz.

SERWIS

Jeśli masz jakiegokolwiek pytania dotyczące naszego produktu lub reklamację, prosimy o kontakt e-mail na adres biuro@duwi.pl.

INFORMACJA O UTYLIZACJI WEEE

Zgodnie z przepisami europejskimi nie wolno już wyrzucać zużytych urządzeń elektrycznych i elektronicznych razem z odpadami komunalnymi. Symbol kosza na śmieci na kółkach wskazuje na potrzebę oddzielnej utylizacji!

Możesz pomóc chronić środowisko - upewnij się, że to urządzenie po wyeksploatowaniu zostanie przekazane do systemów selektywnej zbiórki przewidzianych do tego celu. DYREKTYWA 2012/19 / EU PARLAMENTU EUROPEJSKIEGO I RADY UE z dnia 4 lipca 2012 r. W sprawie zużytego sprzętu elektrycznego i elektronicznego. (S.1)

INFORMACJA O UTYLIZACJI BATERII

Baterie i akumulatory nie są odpadami domowymi. Każdy konsument jest prawnie zobowiązany do pozbycia się wszystkich baterii i akumulatorów, niezależnie od tego, czy zawierają szkodliwe substancje, czy nie, w punkcie zbiórki w swojej gminie/powiecie lub w punkcie sprzedaży detalicznej, aby można je było utylizować w sposób przyjazny dla środowiska. Proszę oddawać baterie i akumulatory tylko wtedy, gdy są rozładowane! (S.2)

ÚVOD

Vážený zákazníku,

děkujeme, že jste si zakoupili náš produkt. Přečtěte si prosím pozorně následující návod k obsluze před použitím produktu a uschovejte jej pro budoucí použití.

Před použitím zkontrolujte výrobek, zda není poškozen!

CZ

OBECNÁ INFORMACE

- S výrobkem zacházejte opatrně. Může být zasažen nebo spadnout i z malé výšky poškodit výrobek!
- Používejte pouze originální díly!
- Nepoužívejte žádné další součásti!
- Výrobek neobsahuje žádné náhradní díly. Nepokoušejte se výrobek otevřít nebo opravit!

VŠEOBECNÉ BEZPEČNOSTNÍ POKYNY

- Dodržujte technické údaje!
- Dodržujte návod k použití a uschovejte jej!
- Předajte návod k obsluze dalšímu majiteli!
- Výrobek není určen pro použití dětmi!
- Nepoužívejte poškozený výrobek!
- Nikdy se nedívejte přímo do světelného zdroje LED! Spektrum vyzařovaného světla může obsahovat modré přísady
- Nepoužívejte v místnostech s nebezpečím výbuchu (např. truhlárna, lakovna apod.)!
- Nepoužívejte v bezprostřední blízkosti hořlavých materiálů!
- Neponořujte do vody nebo jiných kapalin!
- Nikdy jej neopravujte sami. Opravy smí provádět pouze výrobce nebo jeho zástupce.
- Neotevírejte kryt
- Nepoužívejte výrobek na otevřeném ohni nebo v jeho blízkosti (např. svíčky)!
- Nepokoušejte se znovu aktivovat baterie zahřátím nebo podobným způsobem.

PROVOZ

Nabíjení baterie: 2 x 3.7V 2000mAh typ 18650

Připojte prosím USB kabel do nabíjecího portu v základně lampy a druhý konec do zásuvky.

Zelené blikající světlo signalizuje proces nabíjení. Svítí nepřerušovaně po dokončení nabíjení (plné nabití cca 4 hodiny). Blikající červené světlo znamená vybitou baterii.

Plné nabití vystačí na cca 8 hodin nepřetržitého svícení.

Zapnutí/vypnutí stisknutím tlačítka. Regulace jasu otáčením tlačítka.

Pro výměnu světelného zdroje (E14 nízkonapěťová - **pozor! nepoužívejte žárovky 230V**) jemně odšroubujte skleněný kryt.

SERVIS

Pokud máte jakékoli otázky ohledně našeho produktu nebo reklamace, kontaktujte nás prosím e-mailem na adresu biuro@duwi.pl.

INFORMACE O LIKVIDACI OEEZ

Podle evropských předpisů již není dovoleno společně likvidovat vysloužilá elektrická a elektronická zařízení s komunálním odpadem. Symbol odpadkového koše na kolečkách označuje oddělenou likvidaci!

Můžete pomoci chránit životní prostředí – ujistěte se, že toto zařízení je odevzdáno, když je spotřebováno

do systémů řídného sběru, které jsou k tomuto účelu zřízeny. SMĚRNICE 2012/19 / EU EVROPSKÉHO PARLAMENTU A RADY EU ze dne 4. července 2012 o odpadních elektrických a elektronických zařízeních.

(S.1)

INFORMACE O LIKVIDÁCI BATERIE

Baterie a akumulátory nepatří do domovního odpadu. Každý spotřebitel je právně vázán

zlikvidovat všechny baterie a akumulátory, bez ohledu na to, zda obsahují škodlivé baterie nebo ne, na sběrném místě ve vaší obci/okresu nebo v maloobchodě,

aby mohly být ekologicky zlikvidovány. Vraťte prosím baterie a akumulátory

pouze když jsou vybité! (S.2)

ÚVOD

Vážení zákazníci,
ďakujeme, že ste si zakúpili náš produkt. Prečítajte si prosím pozorne nasledujúci návod na obsluhu pred použitím produktu a uschovajte ho pre budúce použitie.
Pred použitím skontrolujte výrobok, či nie je poškodený!

SK

VŠEOBECNÁ INFORMÁCIA

- S výrobkom zaobchádzajte opatrne. Môže byť zasiahnutý alebo spadnúť aj z malej výšky poškodí výrobok!
- Používajte iba originálne diely!
- Nepoužívajte žiadne ďalšie súčasti!
- Výrobok neobsahuje žiadne náhradné diely. Nepokúšajte sa výrobok otvoriť alebo opraviť!

VŠEOBECNÉ BEZPEČNOSTNÉ POKYNY

- Dodržujte technické údaje!
- Dodržujte návod na použitie a uschovajte ho!
- Odovzdajte návod na obsluhu ďalšiemu majiteľovi!
- Výrobok nie je určený na použitie deťmi!
- Nepoužívajte poškodený výrobok!
- Nikdy sa nepozerajte priamo do svetelného zdroja LED! Spektrum vyžarovaného svetla môže obsahovať modré prísady
- Nepoužívajte v miestnostiach s nebezpečenstvom výbuchu (napr. stoláreň, lakovňa a pod.)!
- Nepoužívajte v bezprostrednej blízkosti horľavých materiálov!
- Neponárajte do vody alebo iných kvapalín!
- Nikdy ho neopravujte sami. Opravy smie vykonávať iba výrobca alebo jeho zástupca.
- Neotvárajte kryt.
- Nepoužívajte výrobok na otvorenom ohni alebo v jeho blízkosti (napr. sviečky)!
- Nepokúšajte sa znovu aktivovať batérie zahriatím alebo podobným spôsobom.

PREVÁDZKA

Nabíjanie batérie: 2 x 3.7V 2000mAh typ 18650

Prípojte prosím USB kábel do nabíjacieho portu v základni lampy a druhý koniec do zásuvky.

Zelené blikajúce svetlo signalizuje proces nabíjania. Trvalo svieti po ukončení nabíjania

(plné nabitie cca 4 hodiny). Blikajúce červené svetlo znamená vybitú batériu.

Plné nabitie vydrží približne 8 hodín nepretržitého svietenia.

Zapnutie/vypnutie stlačením tlačidla. Nastavenie jasu otáčaním tlačidla.

Na výmenu svetelného zdroja (E14 nízkonapäťová - **pozor! nepoužívajte žiarovky 230V**) jemne odskrutkujte sklenený kryt.

SERVIS

Ak máte akékoľvek otázky ohľadom nášho produktu alebo reklamácie, kontaktujte nás prosím e-mailom na adresu: **biuro@duwi.pl**.

INFORMÁCIE O LIKVIDÁCI OEEZ

Podľa európskych predpisov už nie je dovolené spoločne likvidovať vyslúžilé elektrické a elektronické zariadenia s komunálnym odpadom. Symbol odpadkového koša na kolieskach označuje oddelenú likvidáciu! Môžete pomôcť chrániť životné prostredie – uistite sa, že toto zariadenie je odovzdané, keď je spotrebované do systémov triedeného zberu, ktoré sú na tento účel zriadené. SMERNICA 2012/19 / EÚ EURÓPSKEHO PARLAMENTU A RADY EÚ zo 4. júla 2012 o odpadových elektrických a elektronických zariadeniach. (S.1)

INFORMÁCIE O LIKVIDÁCI BATÉRII

Batérie a akumulátory nepatria do domového odpadu. Každý spotrebiteľ je právne viazaný zlikvidovať všetky batérie a akumulátory, bez ohľadu na to, či obsahujú škodlivé batérie alebo nie látok alebo nie, na zbernom mieste vo vašej obci/okrese alebo v maloobchode, aby mohli byť ekologicky zlikvidované. Vráťte prosím batérie a akumulátory iba keď sú vybité! (S.2)

Uvod

Poštovani Klijentu,
zahvaljujemo vam na kupnji našeg proizvoda. Molimo vas da pažljivo pročitate donje upute za uporabu prije korištenja proizvoda i sačuvate ih za buduću upotrebu.
Prije uporabe, provjerite proizvod na moguća oštećenja!

OPĆE INFORMACIJE

- Pažljivo rukujte proizvodom. Čak i udarac ili pad s male visine može dovesti do oštećenja proizvoda!
- Koristite samo originalne dijelove koji su isporučeni!
- Ne koristite dodatne komponente!
- Proizvod nema zamjenjive dijelove. Ne pokušavajte otvarati ili popravljati proizvod!

OPĆE SIGURNOSNE UPUTE

- Pratite tehničke podatke!
- Slijedite upute za uporabu i sačuvajte ih!
- Predajte upute za uporabu sljedećem vlasniku!
- Proizvod nije namijenjen za uporabu od strane djece!
- Ne koristite oštećeni proizvod!
- Nikada ne gledajte izravno u izvor svjetla LED-a! Emitirani svjetlosni spektar može sadržavati plave komponente.
- Ne koristite u prostorijama u kojima postoji rizik od eksplozije (npr. stolarska radionica, lakirnica itd.)!
- Ne koristite u neposrednoj blizini zapaljivih materijala!
- Ne uranjajte u vodu ili druge tekućine!
- Nikada ne pokušavajte popraviti sami. Popravke smije obavljati samo proizvođač ili njegov ovlašteni zastupnik.
- Ne otvarajte kućište!
- Ne koristite proizvod na ili u blizini otvorenog plamena (npr. svijeće)!
- Nemojte pokušavati reaktivirati baterije/akumulatore zagrijavanjem ili sličnim postupcima.

RAD

Punjenje baterije: 2 x 3.7V 2000mAh tip 18650

Molimo spojite USB kabel na priključak za punjenje na bazi lampe, a drugi kraj na utičnicu. Zeleno trepćuće svjetlo označava proces punjenja. Svjetli stalno nakon završetka punjenja (potpuno punjenje oko 4 sata). Trepćuće crveno svjetlo označava ispražnjenu bateriju. Potpuno punjenje traje oko 8 sati kontinuiranog svjetljenja.

Uključivanje/isključivanje pritiskom na tipku. Podešavanje svjetline okretanjem tipke.

Za zamjenu izvora svjetlosti (E14 niskonaponska - **pažnja! ne koristiti žarulje od 230V**), pažljivo odvijte stakleni sjenilo.

SLUŽBA

Ak máte akékoľvek otázky ohľadom nášho produktu alebo reklamácie, kontaktujte nás prosím e-mailom na adresu **biuro@duwi.pl**.

INFORMACIJA O ODLAGANJU ELEKTRIČKIH I ELEKTRONIČKIH ODPADA (WEEE)

Sukladno europskim propisima, više nije dopušteno odlagati potrošene električne i elektroničke uređaje zajedno s komunalnim otpadom. Simbol kante za smeće na kotačima ukazuje na potrebu odvojenog zbrinjavanja! Možete pomoći u zaštiti okoliša - pobrinite se da ovaj uređaj nakon uporabe bude predan sustavima za selektivno prikupljanje predviđenim u tu svrhu. SMJERNICE EU PARLAMENTA I VIJEĆA (2012/19/EU) od 4. srpnja 2012. o otpadu električne i elektroničke opreme. (S.1)

INFORMACIJA O ODLAGANJU BATERIJA

Baterije i akumulatori nisu kućni otpad. Svaki potrošač zakonski je obavezan odložiti sve baterije i akumulatore, bez obzira na to sadrže li štetne tvari ili ne, na lokacijama za prikupljanje u svojoj općini/županiji ili u maloprodajnim trgovinama kako bi se mogli pravilno zbrinuti na ekološki prihvatljiv način. Molimo da baterije i akumulatore predajete samo kad su potpuno ispražnjeni! (S.2)

BEVEZETÉS

Kedves Ügyfelünk,
köszönjük a termékünk vásárlását. Kérjük, olvassa el alaposan az alábbi használati utasítást a termék használata előtt, és őrizze meg azt a jövőre nézve. Használat előtt ellenőrizze a terméket sérülésekre!

ÁLTALÁNOS INFORMÁCIÓK

- Vigyázzon a termékre. Akár egy kis magasságról történő ütés vagy esés is károsíthatja a terméket!
- Csak az eredeti alkatrészeket használja!
- Ne használjon további komponenseket!
- A termék nem tartalmaz cserélhető alkatrészeket. Ne próbálja megnyitni vagy megjavítani a terméket!

ÁLTALÁNOS BIZTONSÁGI TANÁCSOK

- Tartsa be a műszaki adatokat!
- Kövesse az használati útmutatót és őrizze meg azt!
- Adja át az használati útmutatót a következő tulajdonosnak!
- A termék nem gyerekek számára készült!
- Ne használja a sérült terméket!
- Soha ne nézzen közvetlenül a LED fényforrásba! A kibocsátott fény spektruma kék komponenseket tartalmazhat.
- Ne használja olyan helyiségekben, ahol robbanásveszély áll fenn (pl. asztalosműhely, festőműhely stb.)!
- Ne használja gyúlékony anyagok közvetlen közelében!
- Ne merítse vízbe vagy más folyadékba!
- Sose javítsa meg saját maga. A javítást csak a gyártó vagy annak képviselője végezheti el.
- Ne nyissa ki a burkolatot!
- Ne használja a terméket nyitott láng közelében (pl. gyertyák)!
- Ne próbálja meg újraaktiválni az elemeket/akkumulátorokat melegítéssel vagy hasonló módon.

MŰKÖDÉS

Akkumulátor töltése: 2 x 3.7V 2000mAh típus 18650

Kérjük, csatlakoztassa az USB kábelt a lámpa talpán található töltőporthoz, a másik végét pedig egy konnektorhoz. A zöld villogó fény a töltés folyamatát jelzi. A fény folyamatosan világít, amikor a töltés befejeződött (teljes töltés kb. 4 óra). A villogó piros fény azt jelzi, hogy az akkumulátor lemerült. Egy teljes töltés kb. 8 óra folyamatos világítást biztosít.

Be-/kikapcsolás a gomb megnyomásával. Fényerőszabályzás a gomb elforgatásával.

A fényforrás (E1 4 kisteszűtségű - **figyelem! ne használjon 230V-os izzókat**) cseréjéhez óvatosan csavarja le az üveg búrát.

SZOLGÁLTATÁS

Ha kérdése van a termékünkkel vagy reklamációval kapcsolatban, kérjük, lépjen velünk kapcsolatba az alábbi e-mail címen: **biuro@duwi.pl**.

WEEE HULLADÉK ELRENDELÉSI INFORMÁCIÓ

Az európai szabályozások értelmében már nem szabad az elektromos és elektronikai készülékeket a háztartási hulladékkal együtt elhelyezni. A hulladékosár szimbóluma kerekeken arra utal, hogy elkülönített elhelyezésre van szükség! Segíthet a környezet védelmében - gondoskodjon arról, hogy a készülék használaton kívül az erre a célra kijelölt szelektív gyűjtőrendszerbe kerüljön. AZ EURÓPAI PARLAMENT ÉS A TANÁCS 2012/19 / EU IRÁNYELVE 2012. július 4-i hulladékelektromos és elektronikus berendezésekről. (S.1)

AKKUMULÁTOR ELRENDELÉSI INFORMÁCIÓ

Az akkumulátorok nem háztartási hulladék. Minden fogyasztónak jogi kötelezettsége van az összes akkumulátortól és elemektől megszabadulni, függetlenül attól, hogy káros anyagokat tartalmaznak-e vagy sem. Az akkumulátorokat csak akkor adja le, amikor teljesen lemerültek! (S.2)