

Domek narzędziowy Gutta 4 x 6

Instrukcja montażu



Ostrzeżenie:

Przed montażem należy uważnie przeczytać instrukcje obsługi.

Proszę wykonać montaż ściśle według instrukcji.

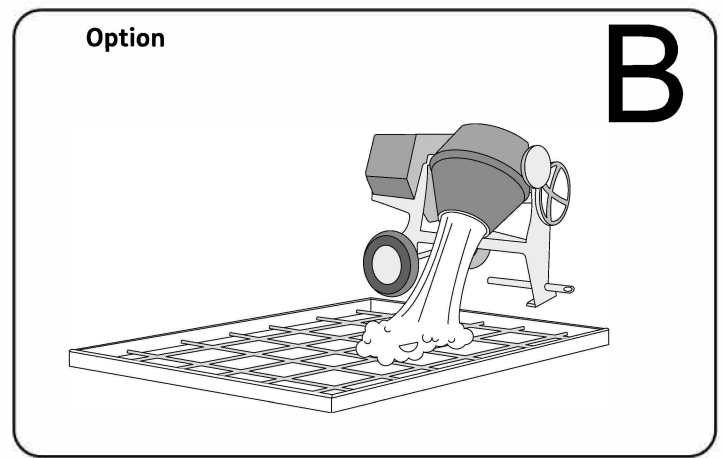
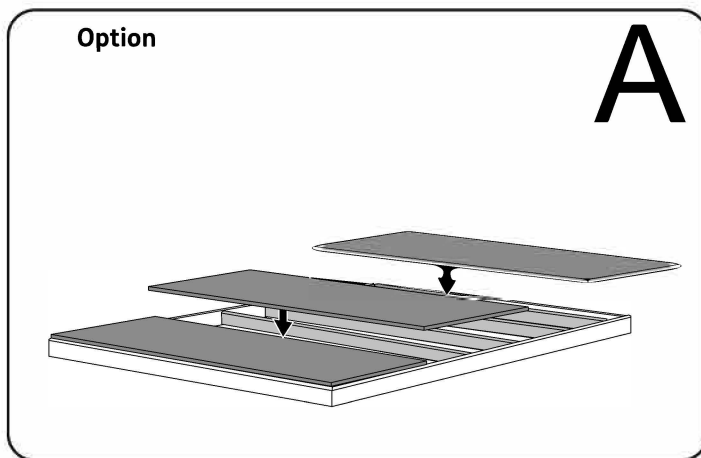
Sprawdź dokładnie, czy wszystkie elementy opakowania są nienaruszone

Podczas montażu zaleca się stosowanie rękawic roboczych.

Wyrównaj powierzchnię gruntu



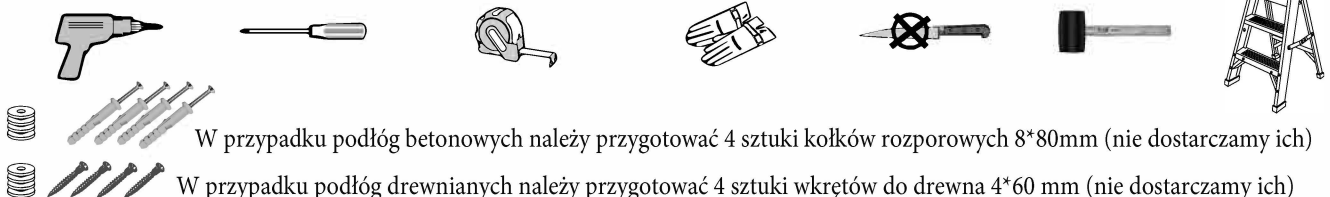
Zalecenie: Jako fundament należy wykonać podstawę drewnianą lub betonową



PRZED ROZPOCZĘCIEM MONTAŻU

Przeczytaj wskazówki dotyczące pielęgnacji i bezpieczeństwa znajdujące się na końcu instrukcji. Sprawdź, czy nie brakuje żadnych części lub czy nie są uszkodzone. Wyjmij wszystkie części z opakowania(-ń) i rozłóż je na czystej powierzchni roboczej. Zapoznaj się ze wszystkimi instrukcjami montażu. Złóż wszystkie części zgodnie ze wskazówkami podanymi w instrukcji. Nie pomijaj żadnego kroku.

WYMAGANE NARZĘDZIA (Narzędzia nie są dołączone)



W przypadku podłóg betonowych należy przygotować 4 sztuki kołków rozporowych 8*80mm (nie dostarczamy ich)

W przypadku podłóg drewnianych należy przygotować 4 sztuki wkrętów do drewna 4*60 mm (nie dostarczamy ich)



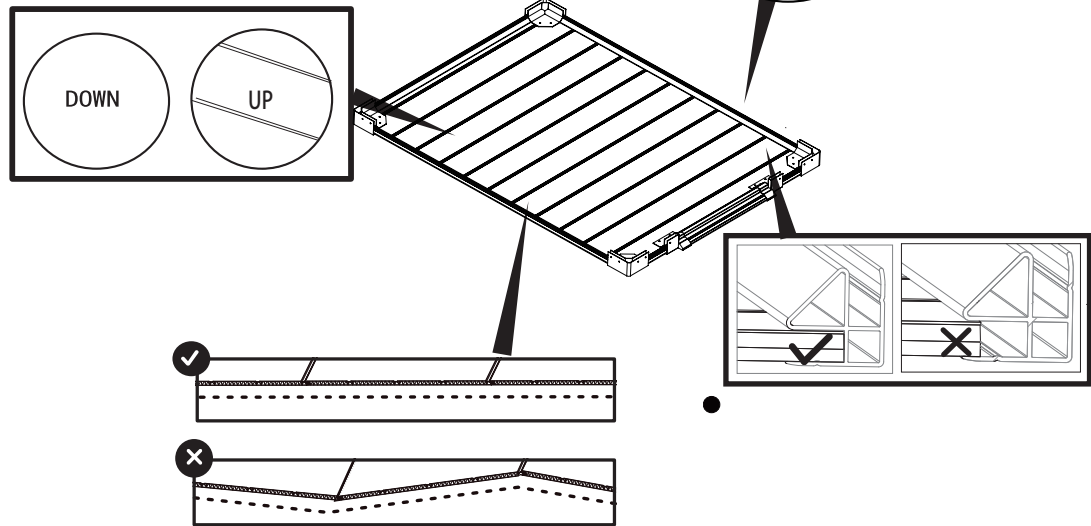
MONTAŻ WYMAGA DWÓCH OSÓB

FLOOR ASSEMBLY

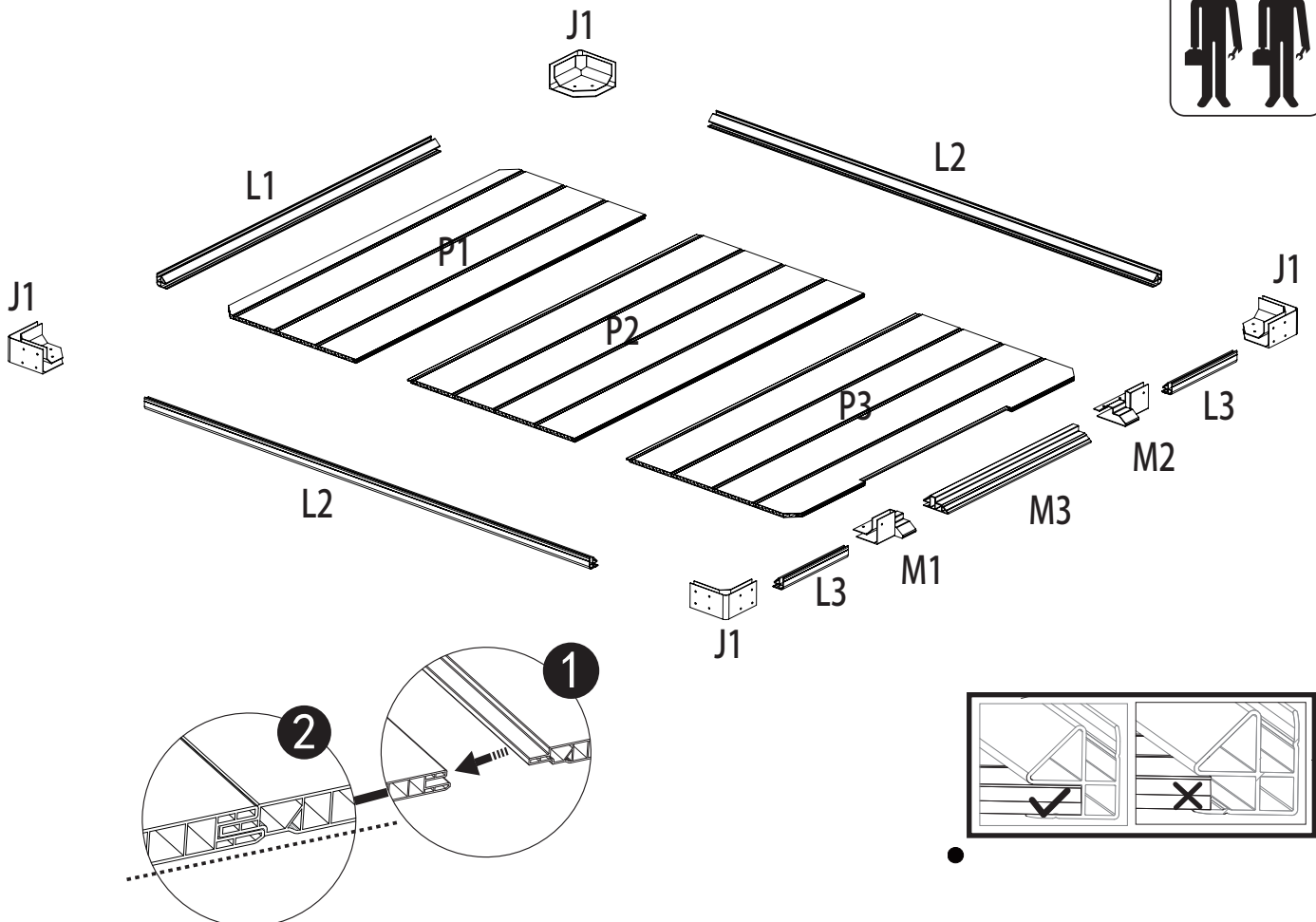


-  Użyj szpatułki, aby łatwiej zamontować panel w profilu

Linia zagięcia podłogi musi być na dole.



Step 1

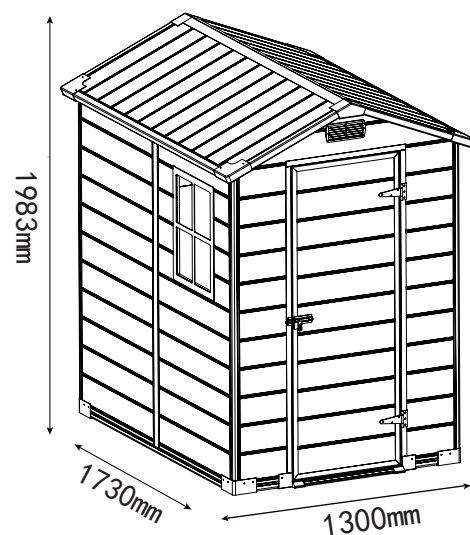


LISTA CZĘŚCI

NO.	Część	Ilość
P1		1
P2		1
P3		1
P4		1
P5		2
P6		2
P7		2
P8		3
P9		3
P10		1
P11		1
P12		1
P13		1
P14		4
P15		1
P16		1
P17		1
P18		6
P19		2
BY		2
J1		4
J2		4
J3		2

NO.	Część	Ilość
J4		2
J5		2
J6		2
M1		1
M2		1
M3		1
M4		1
M5		1
M6		1
M7		1
SG		2
M9		1
M10		2
G		1
L1		1
L2		2
L3		2
L4L		2
L4R		2
L5		4
L6		2
H1		2
C1		1

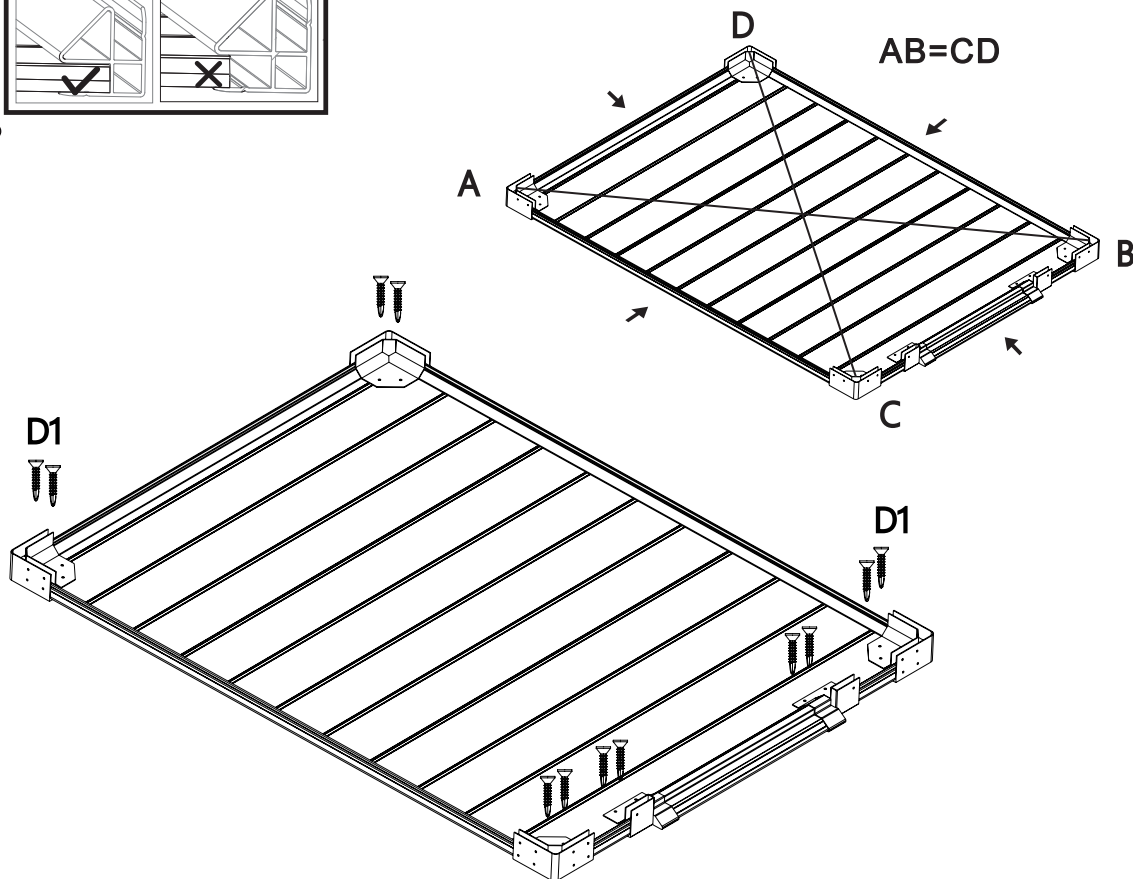
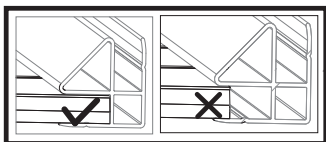
NO.	Część	Ilość
C2		1
C3		2
D1		140
D2		36



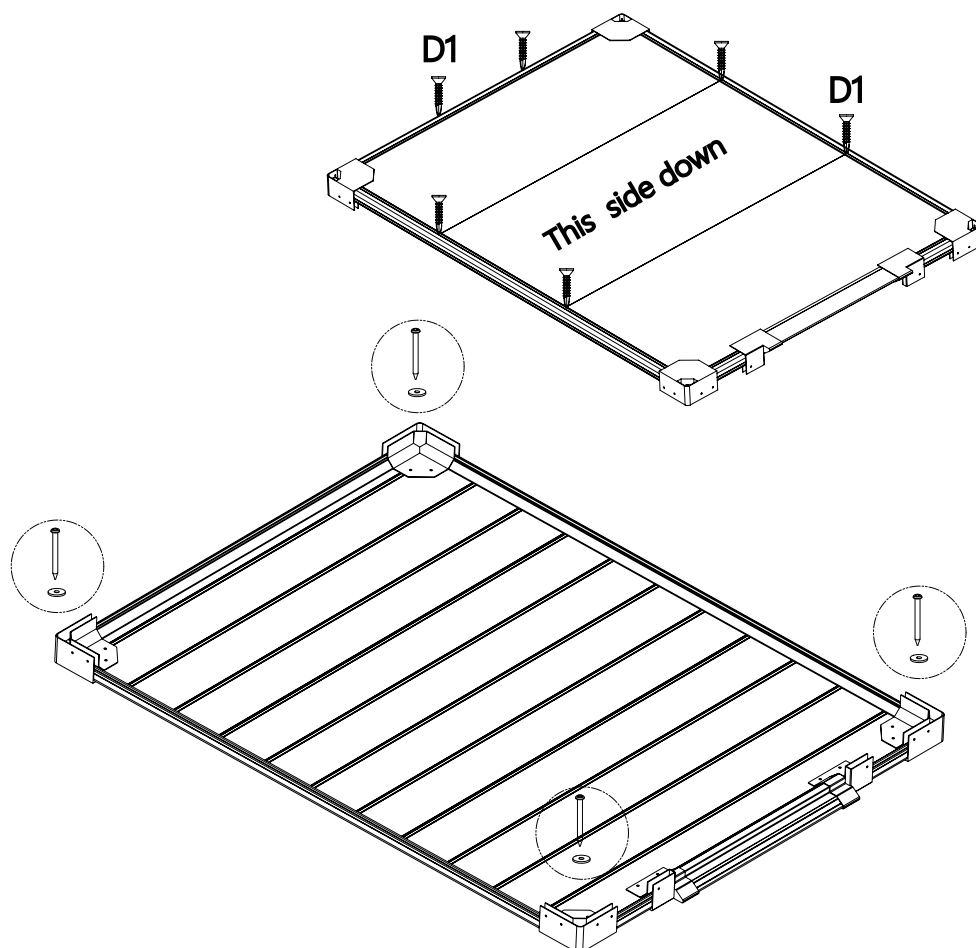
- Użyj szpatułki, aby łatwiej zamontować panel w profilu. Upewnij się, że wszystkie panele są zamontowane na swoim miejscu przed przykręceniem.



Step 2



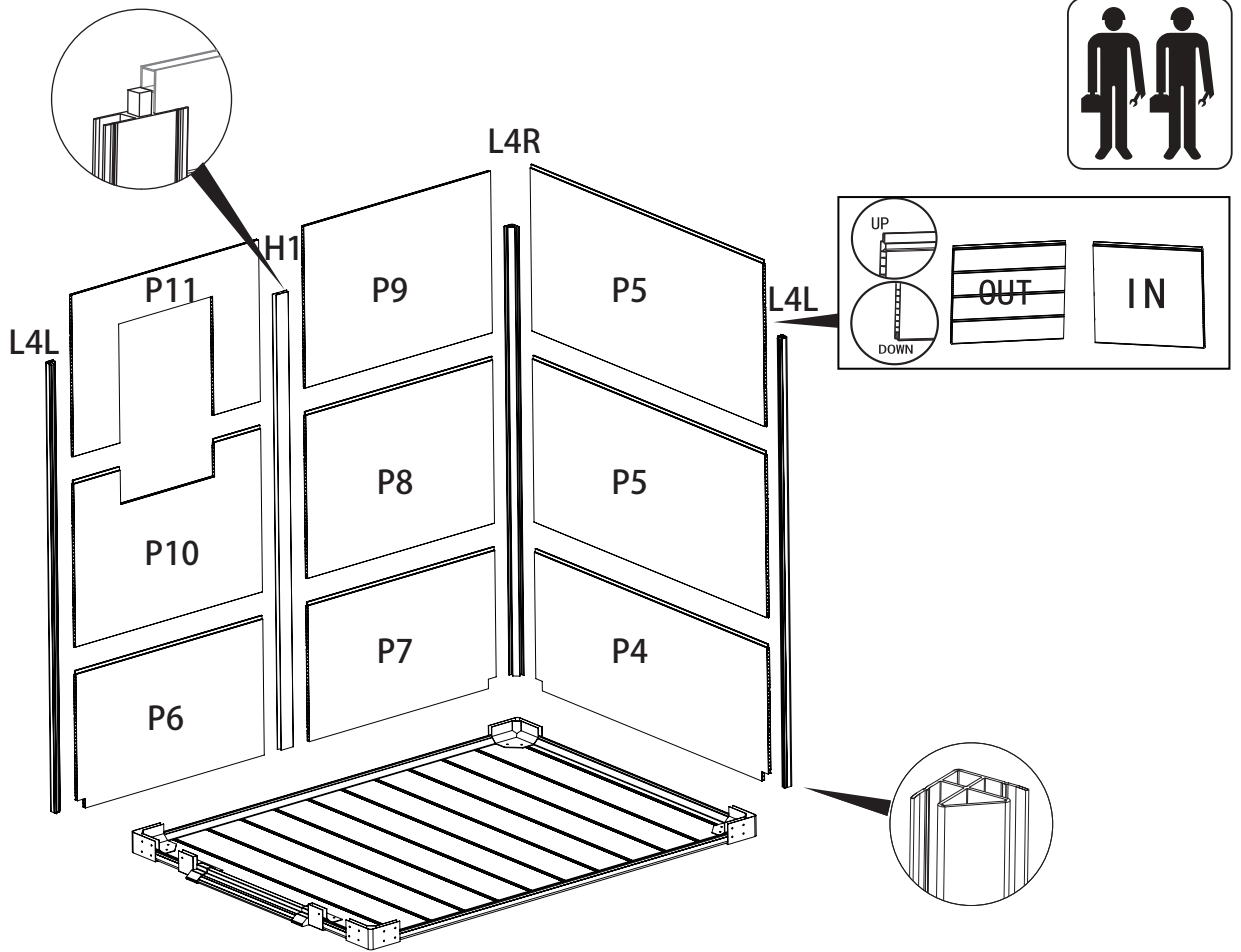
Step 3



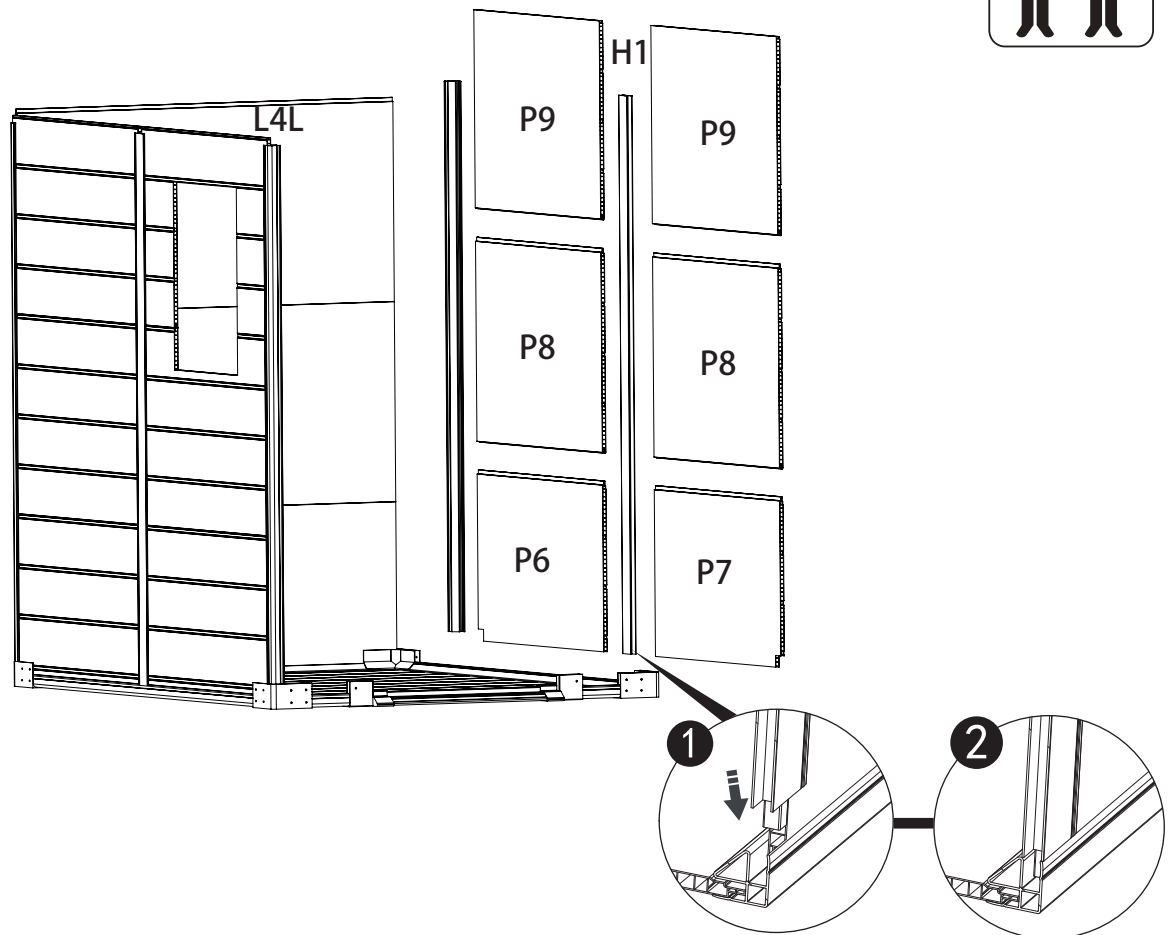
W przypadku podłóg betonowych, należy przygotować 4 sztuki kołków rozporowych 8*80mm.

W przypadku podłóg drewnianych, należy przygotować 4 sztuki śrub do drewna 4*60mm i podkładki.

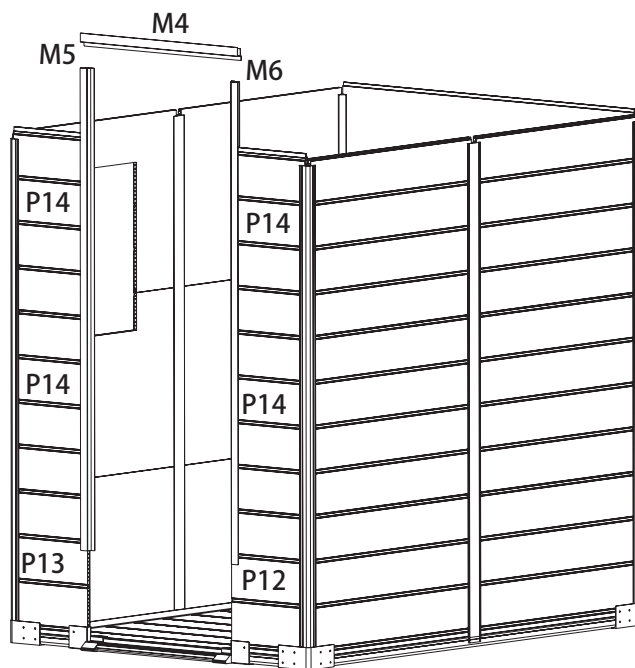
Step 4



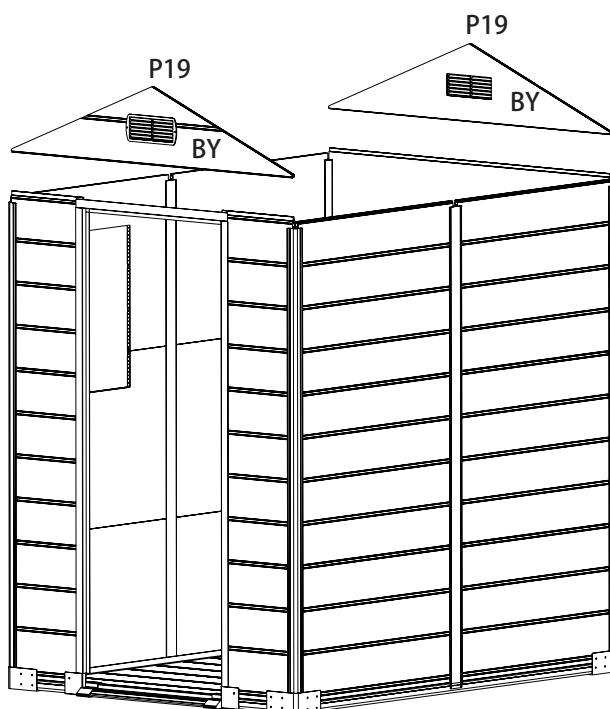
Step 5



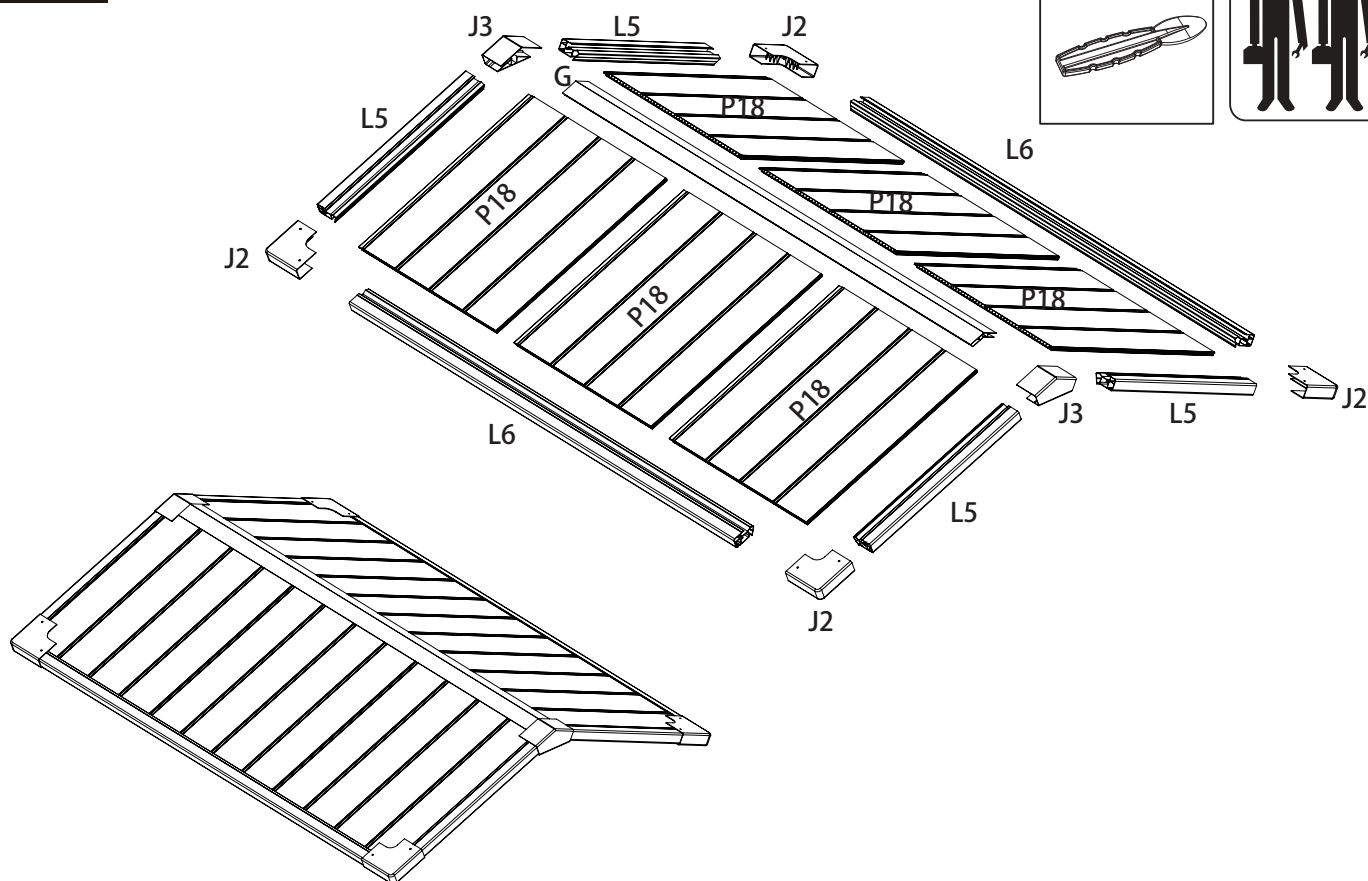
Step 6



Step 7

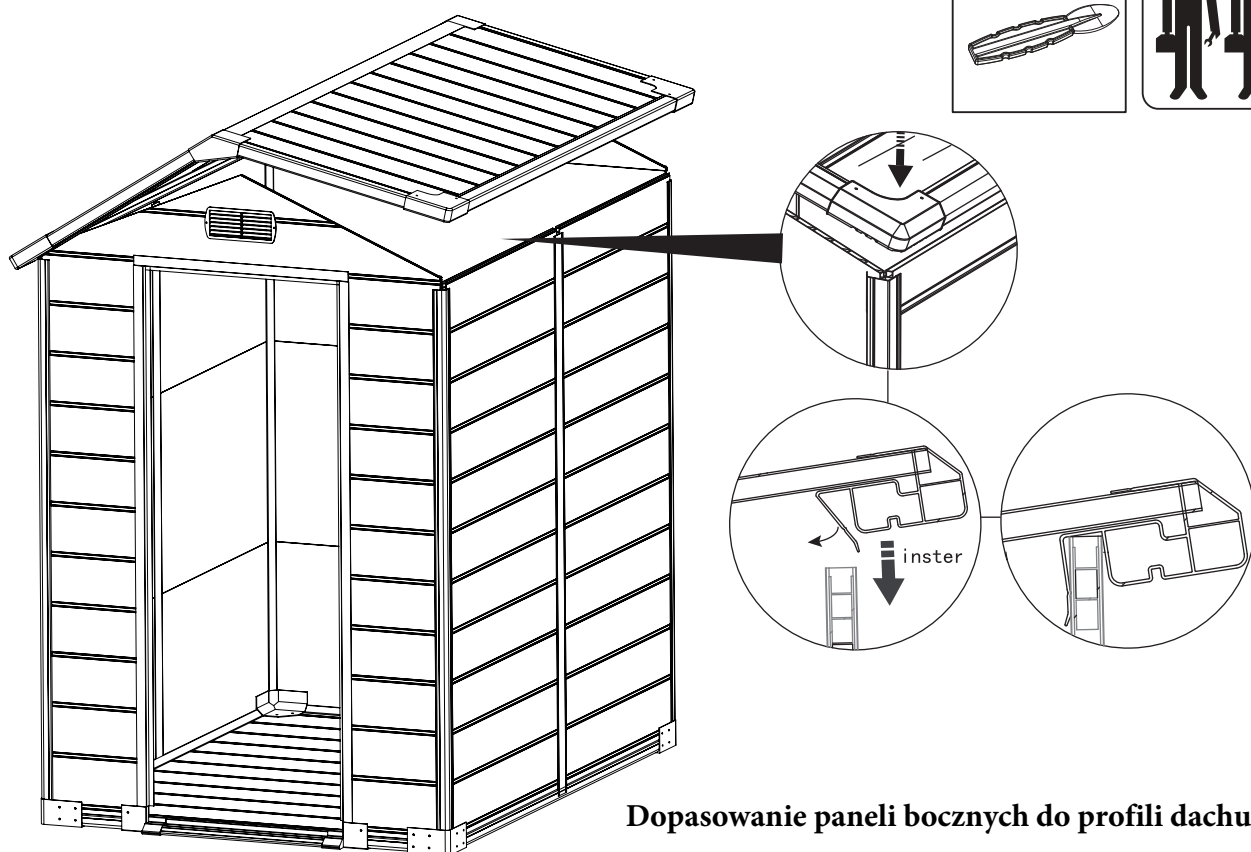


Step 8



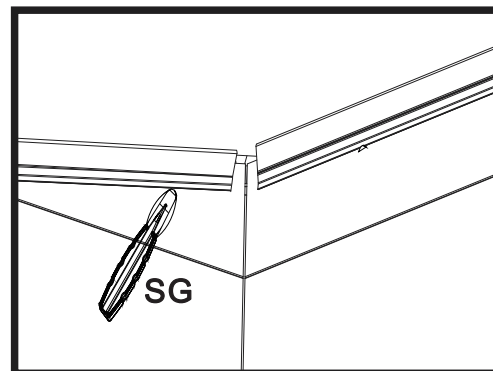
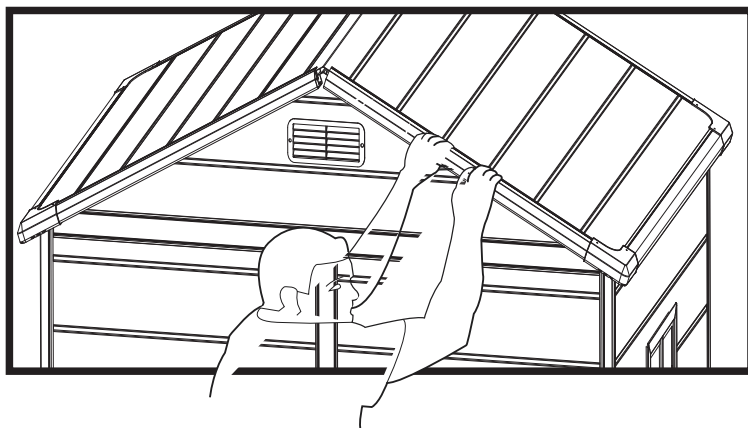
Mocowanie czterech ścianek bocznych za pomocą wkrętów samowiercących.

Step 9

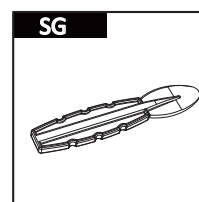


Dopasowanie paneli bocznych do profili dachu.

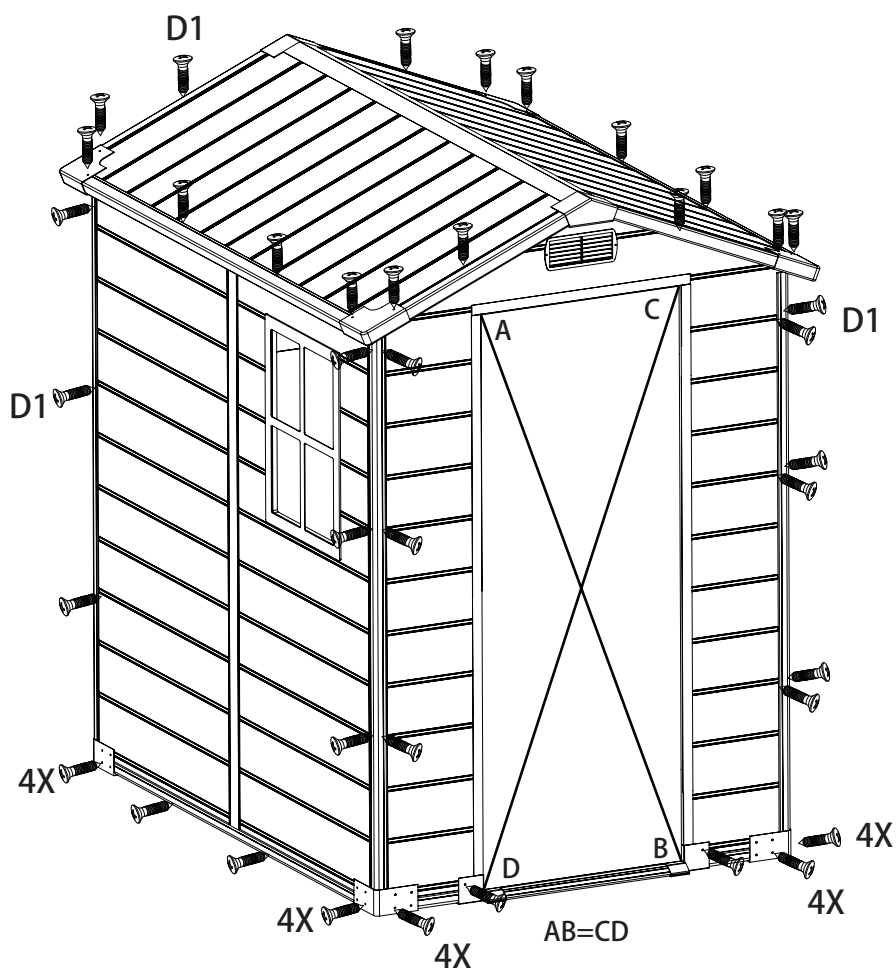
Step 10



Dopasowanie paneli bocznych do profili dachu.

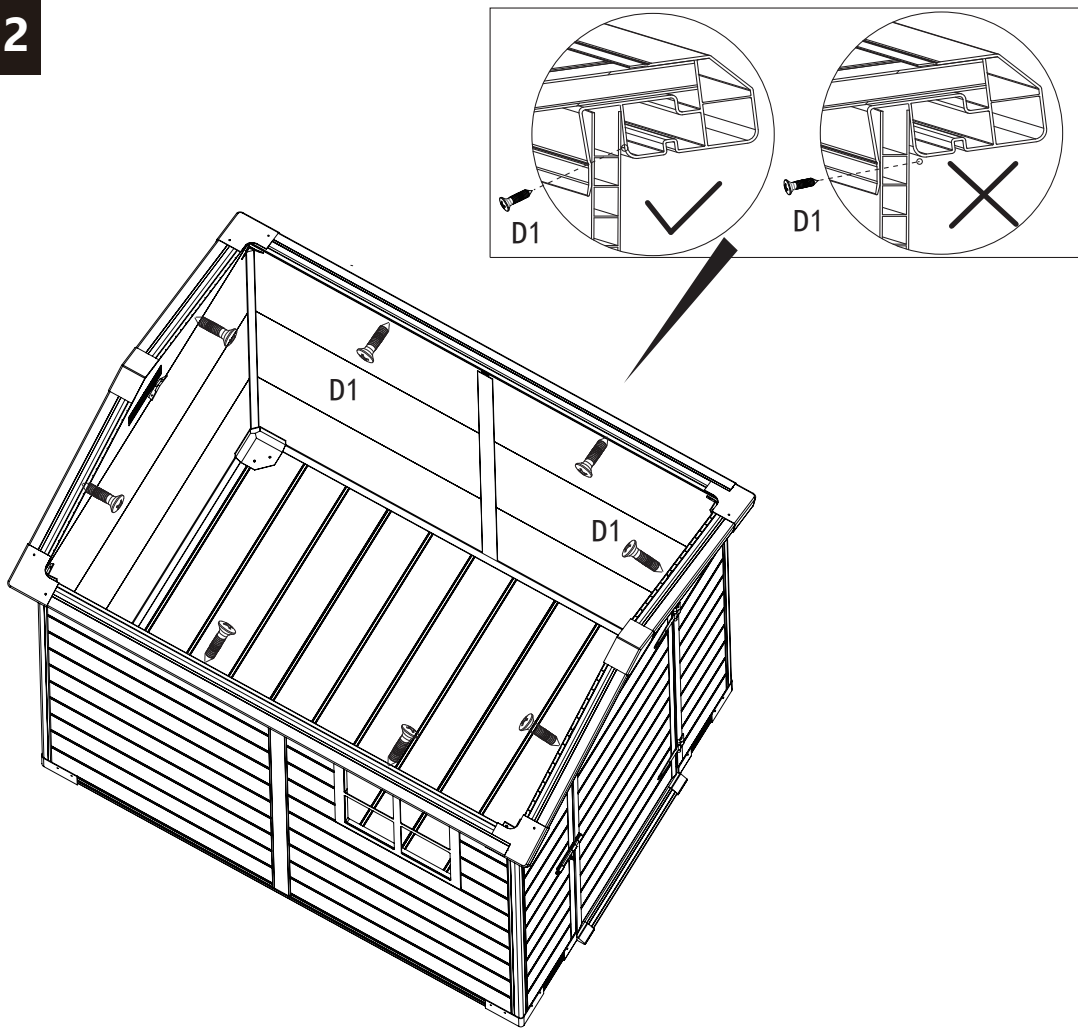


Step 11

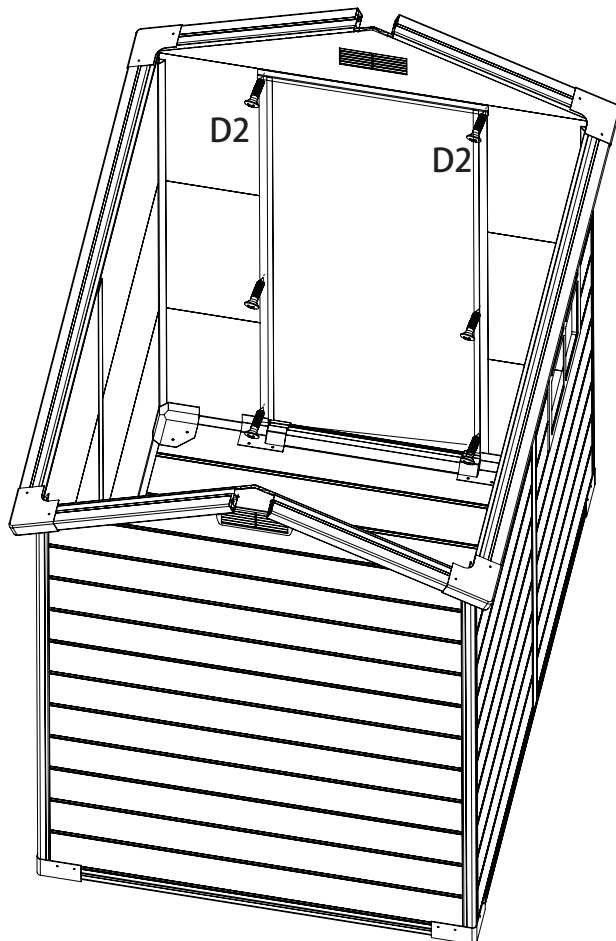


Mocowanie czterech ścianek bocznych za pomocą wkrętów samowiercących.

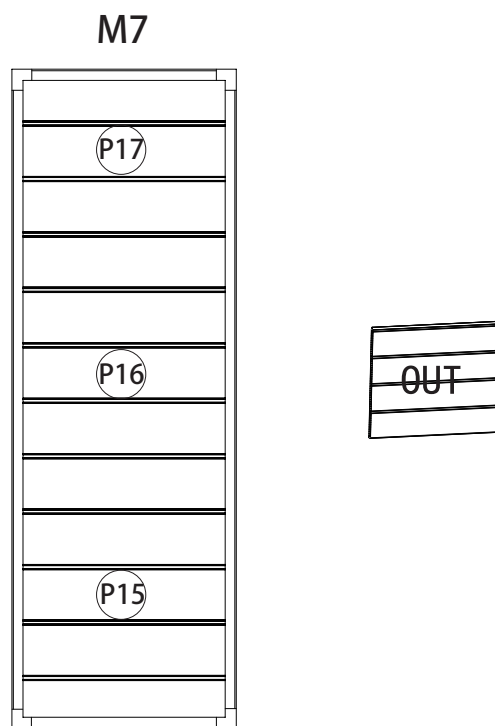
Step 12



Step 13

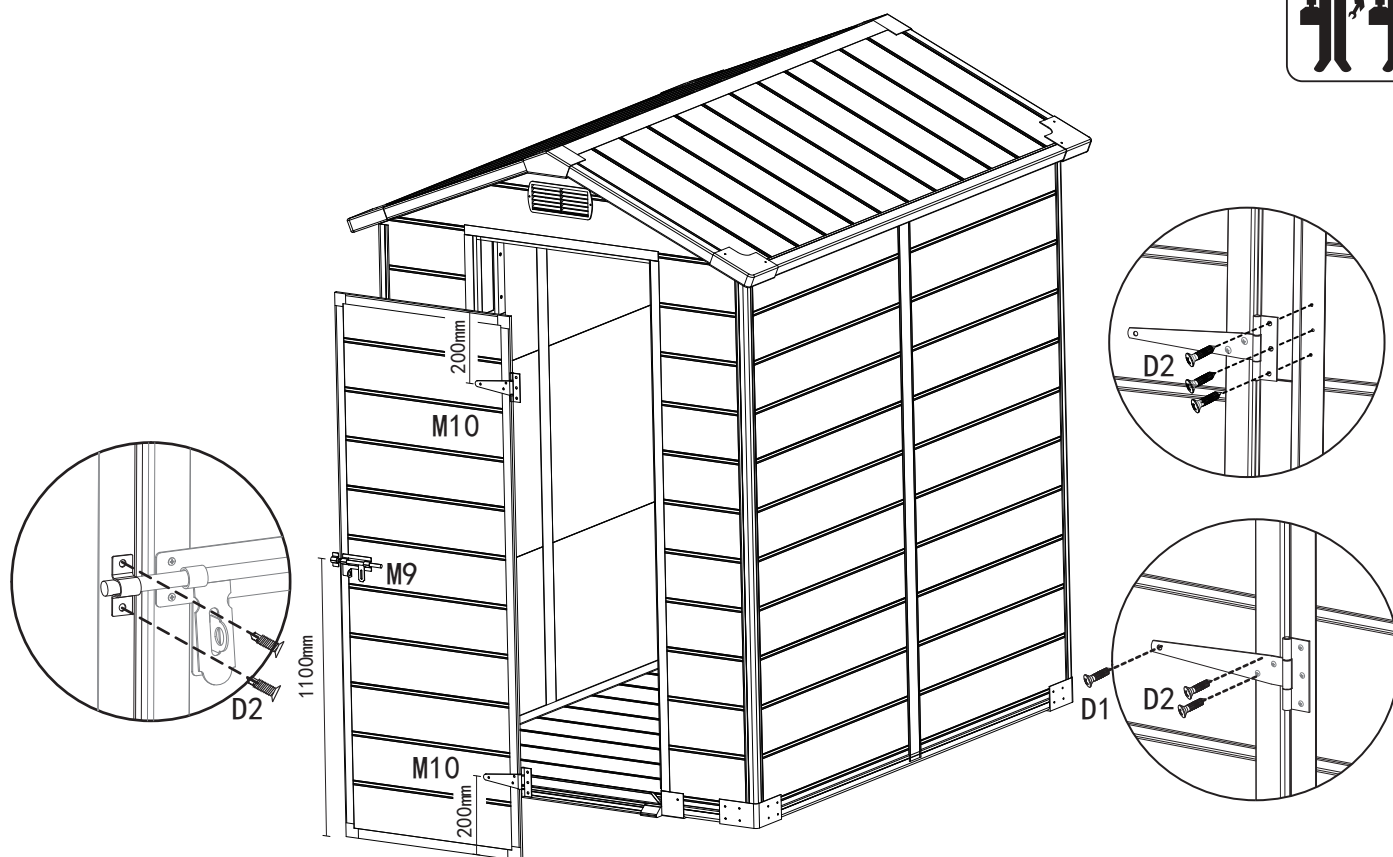


Step 14



Drzwi są zamontowane fabrycznie.

Step 15



Step 16

