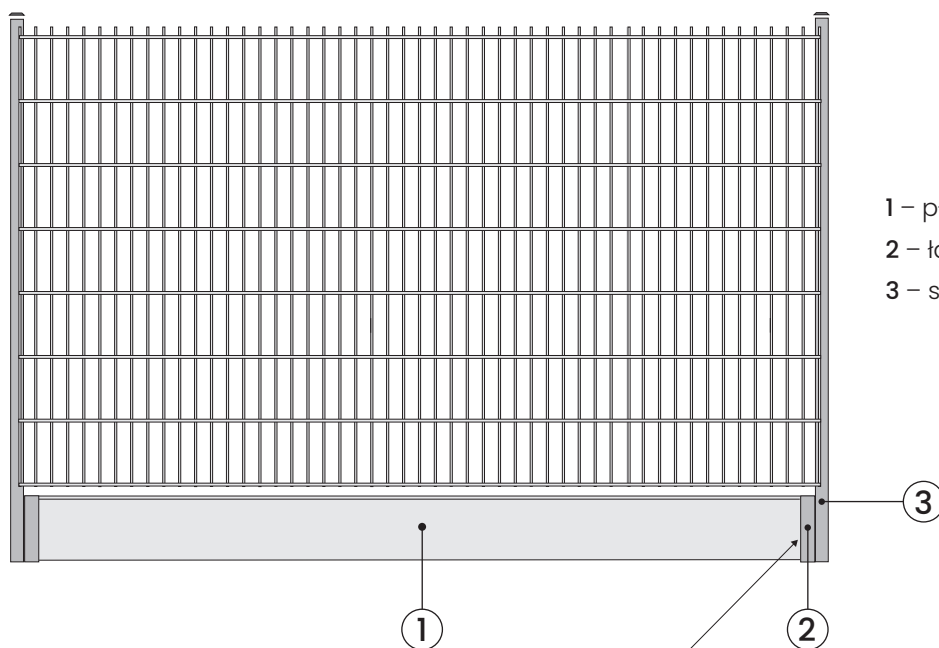
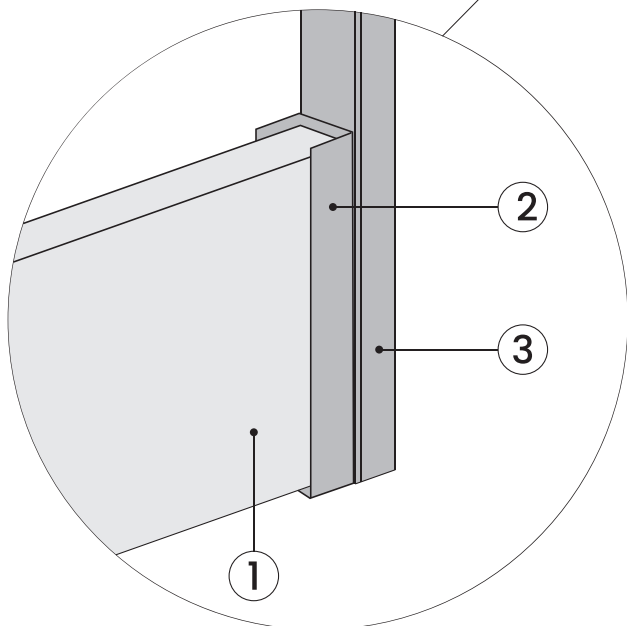


Montaż płyty podwalinowej UNIVERSAL przy użyciu łącznika stalowego



- 1 – płyta podwalinowa UNIVERSAL
- 2 – łącznik do podmurówek betonowych
- 3 – słupek



PRZYKRĘĆ ŁĄCZNIK STALOWY

DO WEWNĘTRZNEJ STRONY SŁUPKA

- w tym kroku należy użyć blachowkrętów, aby zamocować stalowy łącznik na słupku.

WSUŃ PŁYTĘ PODWALINOWĄ W PRZYKRĘCONE UCHWYTY

- po zamocowaniu stalowego łącznika, należy wsunąć płytę podwalinową, która jest kluczowym elementem w konstrukcji, w odpowiednie uchwyty, zapewniając stabilność.

PODSYP PŁYTY ZIEMIĄ

- ostatni etap polega na wsypaniu ziemi wokół płyty podwalinowej, co stabilizuje ją i zabezpiecza przed przemieszczaniem się.