



INSTRUKCJA OBSŁUGI

Urządzenie akumulatorowe (4w1) 4garden
z tarczą, głowicą żyłkową, pilarką, nożycami do
żywopłotu AK22MULTI

Numer katalogowy: 32 039 188

Instrukcja oryginalna



Krysiak Sp. z o.o.

62-081 Baranowo, ul. Rolna 6, tel.: 61 650 75 30,

Serwis Centralny – infolinia serwisowa: 61 650 75 39,

Dział części zamiennych tel.: 61 650 75 34,

www.krysiak.pl

4garden 

Wyprodukowano w ChRL

Wydanie drugie, lipiec 2021

CE DEKLARACJA ZGODNOŚCI WE CE

Zgodnie z Rozporządzeniem Ministra Gospodarki z dnia 21 października 2008r. w sprawie zasadniczych wymagań dla maszyn (Dz. U. Nr 199, poz. 1228) i Dyrektywą 2006/42/WE Parlamentu Europejskiego i Rady
Krysiak Sp. z o.o. ul. Rolna 6 62-081 Baranowo

Osoba odpowiedzialna za przygotowanie dokumentacji technicznej maszyny na terenie UE:

Andrzej Krysiak, Rolna 6, 62-081, Baranowo **deklaruje z pełną odpowiedzialnością, że**

Maszyna:	Urządzenie akumulatorowe (4w1) 4garden z tarczą, głowicą żyłkową, pilarką, nożycami do żywopłotu AK22 MULTI
Model:	GY0041
Numer seryjny:	2022012140001-2022012149999
Rok produkcji:	2021-2022
Funkcja:	przycinanie żywopłotów w ogrodach i działkach

do której odnosi się niniejsza deklaracja, spełnia wymagania:

2006/42/WE – Dyrektywa Parlamentu Europejskiego i Rady z dnia 17 maja 2006r. w sprawie maszyn

2014/30/EU – Dyrektywa kompatybilności elektromagnetycznej

2000/14/EU + 2005/88/EU – Dyrektywa hałasowa

2011/65/EU i (EU)2015/863 – Dyrektywa ROHS

Do oceny zgodności zastosowano następujące normy zharmonizowane:

EN 55014-1:2017, EN 55014-2:2015, EN 60745-1:2009/A11:2010, EN ISO 10517:2019, EN ISO 11806-1:2011, EN 60335-1:2012/A13:2017, EN 50636-2-91:2014, EN62233:2008, EN62321-1:2013, EN62321-2:2014, EN62321-3-1:2014, EN62321-4:2014+A1:2017, EN62321-5:2014, EN62321-7-1:2015, EN62321-7-2:2017, EN62321-6:2015, EN62321-8:2017

Ponadto potwierdzono, zgodnie z dyrektywą w sprawie emisji hałasu 2000/14/EC + 2005/88/EC

Gwarantowany poziom mocy akustycznej LWA – 96 dB(A)

Zmierzony poziom mocy akustycznej – nożyce: 95.9 dB (A) k = 0.29 dB (A), pilarka: 94.1 dB (A) k = 3 dB (A), kosa 95.2 dB (A) k = 1.58 dB (A), przycinarka 95.5 dB (A) k = 0.58 dB (A)

Poziom ciśnienia akustycznego L_{PA} – nożyce 86 dB (A) k = 3 dB (A), pilarka: 83 dB (A) k = 3dB (A), kosa 83 dB (A) k = 3dB (A), przycinarka 80 dB (A) k = 3 dB (A)

Wibracje przy uchwycie: nożyce: 4,913 m /s, pilarka: 3.697 m /s, kosa 9,391 m /s , przycinarka 6,751 m /s , K = 1.5 /s

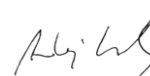
Zastosowana procedura oceny zgodności odpowiada załącznikowi V dyrektywy 2000/14/EC

Niniejsza deklaracja zgodności WE traci swoją ważność, jeżeli maszyna zostanie zmieniona lub przebudowana bez zgody producenta.

Integralnym elementem maszyny jest instrukcja obsługi.

13/07/2021, Baranowo

Data i miejsce wystawienia


Andrzej Krysiak
Prezes Zarządu

Imię, nazwisko oraz podpis osoby upoważnionej
do sporządzenia deklaracji zgodności

Jednostka notyfikująca TÜV SÜD Product Service GmbH; Zertifizierstelle, Ridlerstraße 65; 80339; Munchen, Germany



Przeczytaj uważnie niniejszą instrukcję przed rozpoczęciem eksploatacji urządzenia. Zawarte są tu ważne informacje dotyczące zasad właściwego montażu, sposobu pracy i konserwacji urządzenia, bezpiecznych dla użytkownika. Przechowuj instrukcję w bezpiecznym miejscu, aby w razie potrzeby móc do niej wrócić lub przekazać ją kolejnym użytkownikom wraz z urządzeniem.



Uwaga!

Zwracaj szczególną uwagę na rozdziały, które zawierają sygnały ostrzegawcze i uwagi.

Spis treści

Spis treści	6
1. Zawartość opakowania	8
2. Przeznaczenie	8
3. Opis ogólny	9
3.1 Opis działania.....	9
3.2 Elementy urządzenia (budowa urządzenia).....	10
3.3 Dane techniczne	12
4. Podstawowe zalecenia bezpieczeństwa	13
4.1 Symbole dotyczące urządzenia:.....	13
4.2 Symbole w instrukcji obsługi.....	15
4.3 Ogólne wskazówki bezpieczeństwa	16
4.4 Dodatkowe wskazówki bezpieczeństwa.....	18
5. Montaż	21
5.1 Ładowanie akumulatorów	21
5.2 Wyjmowanie i wkładanie akumulatorów	21
5.3 Montaż uchwytu pomocniczego	22
5.4 Montaż i regulacja pasa nośnego.....	23
5.5 Montaż osłony bezpieczeństwa.....	24
5.6 Montaż tarczy tnącej.....	24
5.7 Montaż głowicy tnącej	25
5.8 Montaż nożyc do trawy	27
5.9 Montaż piły.....	27
5.9.1 Napinanie łańcucha tnącego.....	28
5.9.2 Sprawdzanie poziomu oleju i funkcji automatycznego smarowania	29
5.10 Montaż wybranego elementu.....	30
6. Praca z urządzeniem	30
6.1 Uruchomienie urządzenia.....	30
6.2 Używanie kosi.....	31
6.2.1 Wykaszanie – za pomocą głowicy żyłkowej	32
6.2.2 Wykaszanie wokół ogrodzeń, ścian itp.	33
6.2.3 Wykaszanie wokół drzew	33
6.2.4 Obcinanie krawędzi trawnika	33
6.2.5 Wykaszanie – za pomocą tarczy tnącej.....	34
6.3 Bezpieczna praca nożycami	34
6.4 Bezpieczna praca pilarką/ podkrzesywarką.....	35
6.4.1 Ścinanie gałęzi (okrzesywanie).....	37
6.4.2 Przecinananie drzewa	38
6.4.3 Zakazane czynności.....	39
7. Konserwacja, czyszczenie, przechowywanie i zamawianie części zamiennych.....	41
7.1 Konserwacja	41
7.2 Czyszczenie.....	42
7.3 Wymiana żyłki tnącej	42
7.4 Konserwacja prowadnicy.....	43

7.5 Smarowanie końcówki prowadnicy:.....	44
7.6 Konserwacja zębatki.....	45
7.3 Ostrzenie łańcucha	45
7.5 Przechowywanie	47
7.6 Przygotowanie do transportu	48
7.7 Zamawianie części.....	48
8. Plan wyszukiwania usterek	48
9. Gwarancja	51
10.Usuwanie odpadów i recykling	52
11.Ryzyko resztkowe	52
12.Rysunki złożeniowe	54

1. Zawartość opakowania

Ostrożnie otwórz opakowanie i wyciągnij z niego wszystkie elementy urządzenia. Komplet powinien zawierać następujące elementy:

- korpus urządzenia z rurą
- element montażowy przycinarki z rurą
- głowica tnąca (żyłkowa)
- tarcza tnąca z elementami montażowymi (kołnierze wew i zew, nakrętka)
- osłona ochronna (bezpieczeństwa) z nożykiem
- pilarka z rurą wraz z osłoną na prowadnicę
- nożyce do trawy z rurą wraz z osłoną belki nożowej
- uchwyt pomocniczy z pokrętką
- śruba do montażu uchwyty pomocniczego – 2szt
- pas nośny
- klucz nasadowy
- klucz imbusowy
- instrukcja obsługi
- karta gwarancyjna



UWAGA. Akumulator i ładowarka akumulatora ze stacją dokującą dostępne osobno

2. Przeznaczenie



Urządzenie akumulatorowe w zależności od zastosowanego elementu tnącego jest przeznaczone do:

- 1) tarcza tnąca - koszenia trawy, chwastów i lekkiej roślinności;
- 2) głowica z żyłką - przycinania trawy w ogrodach wzdłuż krawędzi grządek i dookoła drzew czy słupków ogrodzeń;
- 3) pilarka – cięcia drewna: kłód, gałęzi, tarcicy i podobnych materiałów oraz do podcinania drzew z poziomu ziemi bez użycia drabiny;
- 4) nożyce tnące – przycinania żywopłotów - używane z poziomu ziemi bez użycia drabiny.

Urządzenie nie jest przeznaczone do pracy na dużych powierzchniach, w parkach, miejscach publicznych, polach itp. Każde inne jej wykorzystanie jest sprzeczne z przeznaczeniem i może stanowić poważne zagrożenie dla użytkownika, a także prowadzić do uszkodzenia urządzenia.

Urządzenie nie jest przeznaczone do użytkowania przez dzieci oraz osoby dorosłe znajdujące się pod wpływem alkoholu, środków odurzających lub leków ograniczających możliwość prowadzenia pojazdów mechanicznych i obsługiwanie maszyn. Urządzenie może obsługiwać wyłącznie osoba dorosła, która zapoznała się z niniejszą instrukcją i jest świadoma ryzyka zranień i uszkodzeń, jakie mogą wystąpić w wyniku nieprzestrzegania zasad w niej zawartych.

Producent nie ponosi odpowiedzialności za szkody zaistniałe w wyniku użycia urządzenia niezgodnego z przeznaczeniem oraz jego nieprawidłowej obsługi. Za wszelkie wypadki lub szkody poniesione przez innych ludzi na zdrowiu lub mieniu odpowiada wyłącznie właściciel urządzenia i/lub osoba ją obsługująca.



Urządzenie nie jest przystosowane do użytku komercyjnego. Umowa gwarancyjna nie obowiązuje w przypadku, gdy urządzenie było stosowane w zakładach rzemieślniczych, przemysłowych lub do innej działalności zarobkowej.

3. Opis ogólny

3.1 Opis działania

a) Kosa akumulatorowa tnie trawę za pomocą głowicy żyłkowej tnącą lub tarczy tnącej. Żyłka tnąca jest umieszczona w dolnej części urządzenia w głowicy żyłkowej. Głowica żyłkowa oraz tarcza tnąca obracają się z dużą szybkością równoległe do płaszczyzny cięcia. Żyłka oraz tarcza są wprowadzane w ruch za pomocą silnika prądu stałego zasilanego z 2 akumulatorów litowo-jonowych 2x20V. Komfort pracy użytkownika gwarantuje zabezpieczenie – osłona ochronna głowicy.

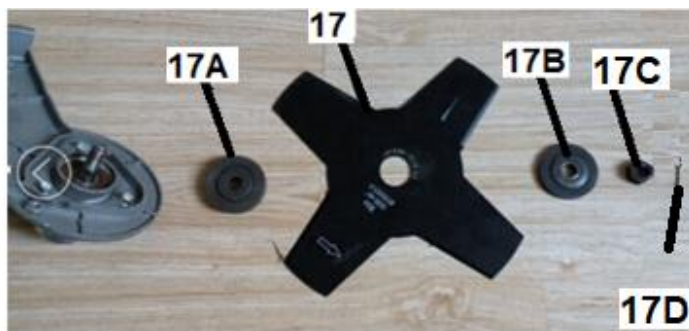
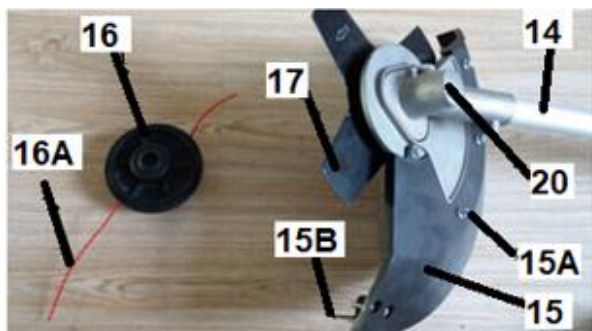
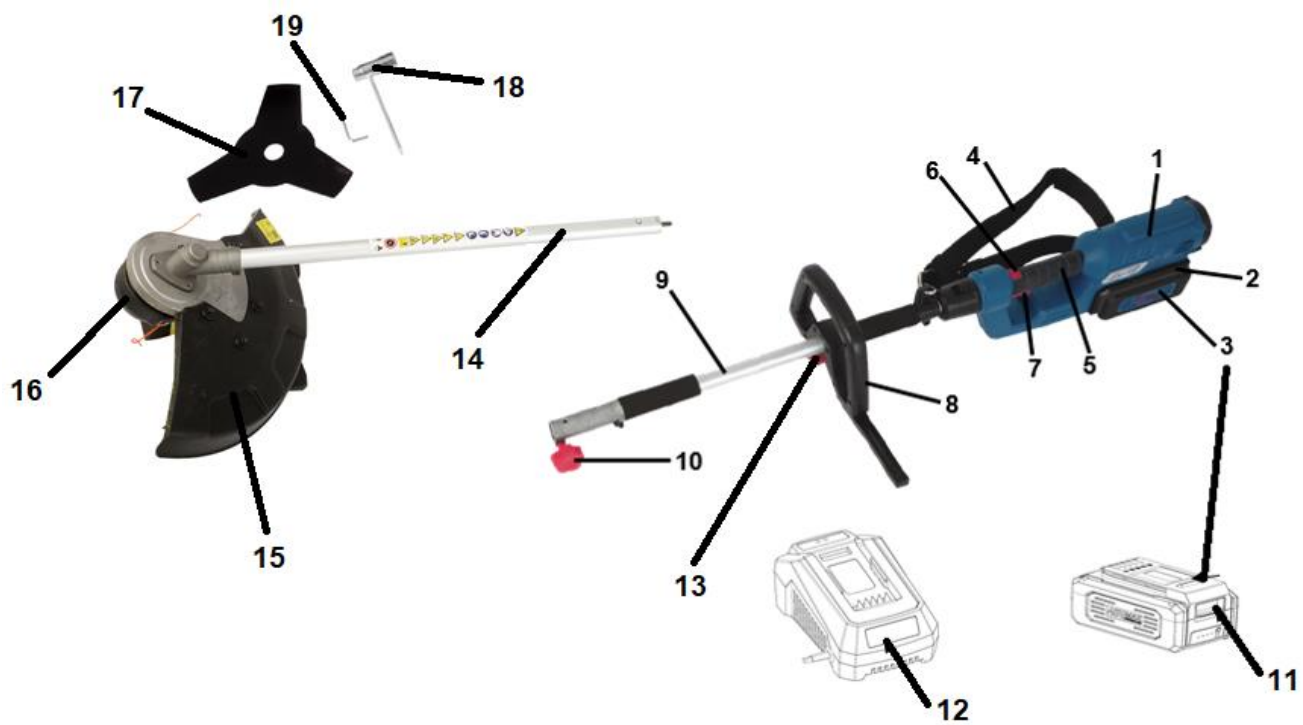
b) Akumulatorowa pilarka elektryczna tnie drewno za pomocą łańcucha umieszczonego na wysokiej jakości prowadnicy (firma Oregon), przesuwającego się dużą szybkością mniej więcej prostopadle do płaszczyzny cięcia. Łańcuch jest wprowadzany w ruch za pomocą silnika prądu stałego zasilanego z 2 akumulatorów litowo-jonowych 2x20V. Odpowiednie smarowanie łańcucha zapewnia olej.

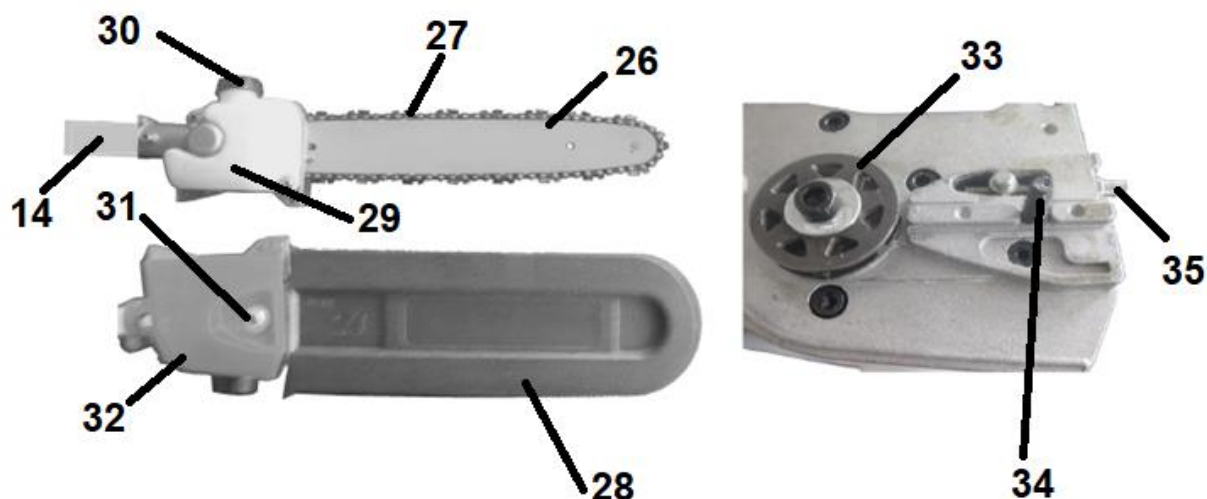
c) Nożyce akumulatorowe tną żywopłot za pomocą listwy tnącej. Listwa ta wprowadzana jest w ruch za pomocą silnika prądu stałego zasilanego z 2 akumulatorów litowo-jonowych 2x20V.

Podczas cięcia zęby tnące noża poruszają się liniowo w tę i z powrotem w kierunku nieostrej płyty nożycowej. Komfort pracy użytkownika gwarantuje możliwość ustawienia listwy nożowej pod różnym kątem.

Komfort pracy użytkownika urządzeniem wielofunkcyjnym gwarantują wymienne elementy robocze, niewielka waga urządzenia, możliwość pracy z ziemi bez użycia drabiny, niezależność od przedłużacza oraz zabezpieczenia - blokada włączenia (przycisk bezpieczeństwa, który uniemożliwia włączenie urządzenia jeżeli przycisk bezpieczeństwa nie zostanie ustawiony we właściwej pozycji).

3.2 Elementy urządzenia (budowa urządzenia)





Rys. 1

1. Obudowa silnika
2. Miejsce montażu akumulatora
3. Akumulatory (dostępne osobno)
4. Pas nośny
5. Uchwyt tylny
6. Blokada wyłącznika
7. Wyłącznik ON/OFF
8. Uchwyt pomocniczy
9. Rura górna
10. Pokrętko od łączenia rury górnej z dolną
11. Przycisk zwalnający akumulatora
12. Ładowarka akumulatorowa (dostępna osobno)
13. Pokrętko od mocowania uchwyty pomocniczego
14. Rura dolna
15. Osłona ochronna
- 15A. Śruby do montażu osłony ochronnej
- 15B. Nożyk odcinający żyłkę
16. Głowica
- 16A. Żyłka
17. Tarcza tnąca
- 17A. Kołnierz wewnętrzny
- 17B. Kołnierz zewnętrzny
- 17C. Nakrętka
- 17D. Zawlecзка
18. Klucz nasadowy
19. Klucz imbusowy
20. Przekładnia kątowna
21. Listwa tnąca
22. Przekładnia nożyc
23. Głowica obrotowa
24. Blokada regulacji kąta pracy
25. Dźwignia regulacji kąta pracy

26. Prowadnica
27. Łańcuch
28. Osłona prowadnicy z łańcuchem
29. Zbiornik oleju do smarowania łańcucha
30. Korek od zbiornika oleju
31. Nakrętka od osłony zębatki napędowej
32. Osłona zębatki napędowej
33. Zębatka napędowa
34. Śruba mocowania prowadnicy
35. Śruba napinająca z nakrętką zabezpieczającą do napinania łańcucha



Przed złożeniem urządzenia wielofunkcyjnego zapoznaj się z Rys.1 przedstawiającym elementy urządzenia

3.3 Dane techniczne

Model	pilarka	nożyce	tarcza	żyłka
Akumulatory	DC 2x20V 2Ah lub 4Ah			
Rodzaj akumulatorów	2 x akumulator litowo-jonowy			
Klasa zabezpieczenia	III			
Obroty bez obciążenia	5500 obr/min	1900 suw/min	5600 obr/min	5500obr/min
Długość robocza/Średnica cięcia	25cm	41 cm	23 cm	35cm
Pojemność zbiornika na olej	120ml	nd		
Rodzaj łańcucha	10" Oregon 90PX040X 3/8" 1,1mm 40 ogniw	nd		
Grubość żyłki tnącej	nd			1,6 mm
Długość żyłki	nd			8 m
Typ głowicy żyłkowej	nd			Półautomatyczna
Max średnica cięcia gałęzi	nd	20mm	nd	
Długość listwy nożowej	nd	410mm (16")	nd	
Waga netto	4,4 kg			
Gwarantowany poziom mocy akustycznej LWA	96 dB (A)			
Zmierzony Poziom mocy akustycznej	94.1 dB (A) k = 3 dB (A)	95.9 dB (A) k = 0.29 dB (A)	95,2 dB(A), k=1,58dB(A)	95,5dB(A), k=0,58dB(A)
Poziom ciśnienia akustycznego	83 dB (A) k = 3dB (A)	86 dB (A) k = 3 dB (A)	83dB(A), k=3dB(A)	80dB(A), k=3dB(A)
Wibracje (uchwyt przedni):	3.697 m /s, K = 1.5 /s	4,913 m /s, K = 1.5 /s	9,391 m /s , K = 1.5 /s	6,751 m /s , K = 1.5 /s

Akumulatory i ładowarki do wyboru dostarczane są oddzielnie i posiadają oddzielne instrukcje obsługi.

Do zasilania urządzenia można użyć 2 akumulatorów 20V o pojemności :2A lub 4A

Każdy z powyższych akumulatorów możemy ładować za pomocą 3 rodzajów ładowarek:

Wolna(SC20), o prądzie ładowania 0,5A – czas ładowania akum.2 A = 4h, czas ładowania akum.4A = 8A

Ładowarki SC20 nie zaleca się do tego urządzenia ze względu na stosunkowo długi czas ładowania. Standard(MC20), o prądzie ładowania 2,2A - czas ładowania akum.2A =1h,czas ład. akumulatora 4A = 2h Szybka o prądzie ładowania (QC20)2,9A- czas ładowania akum.2 A = 45 min .czas ład. akumulatora 4A= 90

Wartości hałasu i drgań zostały określone zgodnie z normami i przepisami określonymi w deklaracji zgodności. Podana wartość emisji drgań została zmierzona metodą znormalizowaną i może być użyta do porównania urządzenia z innymi urządzeniami elektrycznymi oraz do szacunkowej oceny stopnia ekspozycji użytkownika na drgania.



Wartości emisji drgań mogą być rozbieżne z podaną i różne podczas pracy urządzenia, w zależności od sposobu jej użycia. Środki ostrożności mające na celu ochronę użytkownika, powinny opierać się na ocenie ekspozycji w konkretnych, rzeczywistych warunkach pracy (należy wziąć pod uwagę wszystkie składowe cyklu pracy, czyli zarówno czas pracy, jak czas, w którym urządzenie pozostaje wyłączone oraz pracuje bez obciążenia).





*Producent zastrzega sobie prawo do zmian poprawiających funkcjonalność i bezpieczeństwo urządzenia, które niekoniecznie są odzwierciedlone na rysunkach i w opisach niniejszej instrukcji.

4. Podstawowe zalecenia bezpieczeństwa

Zawarte są tu podstawowe zasady bezpieczeństwa, konieczne do zachowania podczas pracy urządzenia. Urządzenie jest zaopatrzone w naklejki ostrzegawcze i informacje w postaci piktogramów – umownych znaków ostrzegawczych, które mają przypominać o bezpieczeństwie użytkowania i obsługi. Naklejki te należy utrzymywać w czystości i nie wolno ich odklejać. W przypadku uszkodzenia, zabrudzenia czy utraty czytelności należy dokupić je u importera i ponownie umieścić na maszynie. Znaki bezpieczeństwa oraz napisy ostrzegawcze są umieszczone na obudowie urządzenia.

4.1 Symbole dotyczące urządzenia:

Dbaj o to, aby były czytelne: (nie wszystkie są na urządzeniu)

	UWAGA! Zachowaj szczególną ostrożność!
	OSTRZEŻENIE! Niebezpieczeństwo porażenia prądem elektrycznym.
	OSTRZEŻENIE! UWAGA! Przeczytaj uważnie instrukcję obsługi przed uruchomieniem urządzenia.
	UWAGA! Zakładaj odpowiednie środki ochrony osobistej. Zakładaj odpowiednią odzież ochronną. Zakładaj okulary ochronne – uważaj na ciała obce, które mogą

	<p>być pochwycone i wyrzucone przez ostrza. Zakładaj ochronniki słuchu – chroń swój słuch. Zakładaj kask – ryzyko uderzenia przez spadające ciała obce.</p>
	<p>UWAGA! Pracuj w odpowiednio grubych rękawicach ochronnych.</p>
	<p>UWAGA! Pracuj w obuwiu roboczym z przeciwpoślizgową podeszwą i wzmocnionymi czubkami.</p>
  	<p>OSTRZEŻENIE! Osoby postronne (szczególnie dzieci) i zwierzęta domowe powinny znajdować się w bezpiecznej odległości (co najmniej 15m). Uważaj na ciała obce, które mogą być pochwycone i wyrzucone przez elementy tnące. Istnieje ryzyko, że kamienie czy inne przedmioty mogą być wyrzucane przez kosę. Urządzenie jest wyposażone w rotujące części, które podczas pracy mogą wyrzucać różne przedmioty!</p>
 	<p>OSTRZEŻENIE! Ostry element tnący - trzymaj z daleka nogi i ręce. Niebezpieczeństwo zranienia. Uważaj na ostre krawędzie noży. Noże obracają się po wyłączeniu silnika.</p>
	<p>OSTRZEŻENIE! Nigdy tnij górną częścią prowadnicy, ponieważ spowoduje to odrzut i obrażenia.</p>
	<p>OSTRZEŻENIE! Uwaga na spadające elementy</p>
	<p>UWAGA! Nie narażaj urządzenia na działanie wilgoci. Nie tnij mokrego materiału, ani nie pracuj w deszczu.</p>
	<p>Nie używaj pił tarczowych w urządzeniu!</p>

	<p>OSTRZEŻENIE! Niebezpieczeństwo porażenia prądem elektrycznym. Pracuj z dala od linii wysokiego napięcia.</p>
	<p>Zachowaj bezpieczną odległość.</p>
 	<p>Nie stosuj tarcz wielozębnych (powyżej 3Z). Do użytku tylko z głowicą żyłkowa oraz tarczą 3Z.</p>
	<p>NIEBEZPIECZEŃSTWO PORAŻENIA PRĄDEM ELEKTRYCZNYM! Przed czyszczeniem, konserwacją lub naprawą zawsze wyjmij akumulator z urządzenia. Wyjmij wtyczkę z gniazdka sieciowego jeśli przewód ładowarki jest uszkodzony bądź przecięty.</p>
	<p>Gwarantowany poziom mocy akustycznej.</p>
	<p>Produkt odpowiada standardom bezpieczeństwa.</p>
	<p>Symbol przekreślonego kosza na śmieci umieszczany na sprzęcie, opakowaniu lub dokumentach do niego dołączonych oznacza, że produktu nie wolno wyrzucać łącznie z innymi odpadami. Oznakowanie oznacza jednocześnie, że sprzęt został wprowadzony do obrotu po dniu 13 sierpnia 2005 r.</p> <p>Przełącz niepotrzebne urządzenie elektryczne, jego akcesoria i opakowanie do zgodnej z przepisami o ochronie środowiska naturalnego utylizacji.</p> <p>Nie wyrzucaj urządzeń razem ze śmieciami domowymi. Należy oddać zużyte urządzenie elektryczne w punkcie recyklingu.</p>
	<p>Trzecia klasa izolacji – ochronę przeciwporażeniową zapewnia się przez zasilanie napięciem bardzo niskim (ELV) o wartości nieprzekraczającej dopuszczalnego napięcia dotykowego bezpiecznego (U_L) dla danych warunków środowiskowych.</p>

4.2 Symbole w instrukcji obsługi



UWAGA! OSTRZEŻENIE - symbol niebezpieczeństwa z informacjami na temat ochrony osób i mienia.



WSKAZÓWKA ułatwiająca posługiwanie się urządzeniem.

4.3 Ogólne wskazówki bezpieczeństwa

⚠ OSTRZEŻENIE Zaznajom się z wszystkimi ostrzeżeniami, wskazówkami, ilustracjami i przepisami dostarczonymi z tym urządzeniem. *Nieprzestrzeganie poniższych wskazówek może spowodować porażenie prądem, pożar i/lub ciężkie obrażenia ciała.*

Przechowuj wszystkie przepisy i wskazówki bezpieczeństwa dla dalszego zastosowania.

Użyte w poniższym tekście pojęcie „urządzenie elektryczne” odnosi się do urządzenia zasilanego energią elektryczną z sieci (z przewodem zasilającym) i do urządzenia zasilanego akumulatorem (bez przewodu zasilającego).

1. Bezpieczeństwo miejsca pracy

- a) **Stanowisko pracy utrzymuj w czystości i dobrze oświetlone.** *Nieporządek w miejscu pracy lub nieoświetlona przestrzeń robocza mogą być przyczyną wypadków.*
- b) **Nie pracuj w otoczeniu zagrożonym wybuchem, w którym znajdują się np. łatwopalne ciecze, gazy lub pyły.** *Podczas pracy urządzeniem elektrycznym wytwarzają się iskry, które mogą spowodować zapłon (z pyłu albo oparów).*
- c) **Podczas użytkowania urządzenia zwrócić uwagę na to, aby dzieci i inne osoby postronne znajdowały się w bezpiecznej odległości.** *Odwrócenie uwagi może spowodować utratę kontroli nad urządzeniem elektrycznym.*

2. Bezpieczeństwo elektryczne

- a) **Unikaj kontaktu z uziemionymi powierzchniami jak rury, grzejniki, piece i lodówki.** *Ryzyko porażenia prądem jest większe, gdy ciało użytkownika jest uziemione.*
- b) **Zabezpiecz urządzenie elektryczne przed deszczem i wilgocią.** *Przedostanie się wody do urządzenia elektrycznego podwyższa ryzyko porażenia prądem.*

3. Bezpieczeństwo osób

- a) **Podczas pracy zachowaj ostrożność, każdą czynność wykonuj uważnie i z rozważą.** *Nie używaj urządzenia elektrycznego, gdy jesteś zmęczony lub pod wpływem narkotyków, alkoholu lub leków. Moment nieuwagi przy użyciu urządzenia elektrycznego może stać się przyczyną poważnych urazów ciała.*
- b) **Noś osobiste wyposażenie ochronne. Zawsze noś okulary ochronne.** *Noszenie osobistego wyposażenia ochronnego tj. maski przeciwpyłowej, obuwia z podeszwami przeciwpoślizgowymi, kasku ochronnego lub środków ochrony słuchu (w zależności od rodzaju i zastosowania urządzenia elektrycznego) – zmniejsza ryzyko obrażeń ciała.*

-
- c) **Unikaj niezamierzonego uruchomienia urządzenia elektrycznego. Przed włożeniem akumulatorów, a także przed podniesieniem lub przeniesieniem urządzenia elektrycznego, upewnij się, że urządzenia elektryczne jest wyłączone (wyłącznik w pozycji „OFF/O”).** *Trzymanie palca na wyłączniku podczas przenoszenia urządzenia elektrycznego lub podłączenie do prądu włączonego urządzenia elektrycznego (wyłącznik w pozycji „ON/I”), może stać się przyczyną wypadków.*
 - d) **Przed włączeniem urządzenia elektrycznego, usuń narzędzia nastawcze lub klucze.** *Narzędzie lub klucz, znajdujący się w ruchomych częściach urządzenia elektrycznego mogą doprowadzić do obrażeń ciała.*
 - e) **Unikaj nienaturalnych pozycji przy pracy. Dbaj o stabilną pozycję i zachowuj równowagę przez cały czas pracy.** *To umożliwia lepszą kontrolę urządzenia elektrycznego w nieprzewidywanych sytuacjach.*
 - f) **Noś odpowiednie ubranie. Nie noś luźnego ubrania ani biżuterii. Włosy, ubranie i rękawice trzymaj z daleka od ruchomych części.** *Luźne ubranie, biżuteria lub długie włosy mogą zostać wciągnięte przez ruchome części.*
 - g) **Nie pozwól, aby znajomość uzyskana dzięki częstemu korzystaniu z urządzenia elektrycznego pozwoliła Ci na ignorowanie zasad bezpieczeństwa urządzenia elektrycznego.** *Bezwzględne działanie może spowodować poważne obrażenia w ciągu jednej sekundy.*

4. Prawidłowa obsługa i eksploatacja urządzeń elektrycznych

- a) **Nie przeciążaj urządzenia elektrycznego. Do pracy używaj urządzenia elektrycznego, które jest do tego przewidziane.** *Odpowiednio dobranym urządzeniem elektrycznym pracuje się w danym zakresie mocy lepiej i bezpieczniej.*
- b) **Nie używaj urządzenia elektrycznego, którego wyłącznik/wyłącznik jest uszkodzony.** *Urządzenie elektryczne, którego nie można włączyć lub wyłączyć jest niebezpieczne i musi zostać naprawione.*
- c) **Przed regulacją urządzenia elektrycznego, wymianą osprzętu lub po zaprzestaniu pracy urządzeniem elektrycznym, wyjmij akumulatory.** *Ten środek ostrożności zapobiega niezamierzonemu włączeniu urządzenia elektrycznego.*
- d) **Przechowuj urządzenie elektryczne w miejscu niedostępnym dla dzieci. Nie udostępniaj urządzenia elektrycznego osobom, które go nie znają lub nie zaznajomiły się z niniejszymi przepisami.** *Urządzenia elektryczne używane przez niedoświadczonych osoby są niebezpieczne.*
- e) **Starannie konserwuj urządzenie elektryczne i jego akcesoria. Sprawdzaj czy ruchome części urządzenia elektrycznego prawidłowo funkcjonują i nie są zablokowane, czy części nie są połamane, poluzowane lub inaczej uszkodzone i czy prawidłowe działanie urządzenia elektrycznego nie jest zakłócone. Przed użyciem urządzenia zleć naprawę uszkodzonych części.** *Przyczyną wielu wypadków są źle konserwowane urządzenia elektryczne.*
- f) **Elementy tnące urządzenia elektrycznego muszą być zawsze ostre i czyste.** *Starannie pielęgnowane elementy tnące z ostrymi ostrzami rzadziej się blokują i są łatwiejsze w prowadzeniu.*
- g) **Używaj urządzenia elektrycznego, akcesoriów, oprzyrządowania itd. tylko zgodnie z tymi wskazówkami. Zwracaj przy tym uwagę na warunki pracy i uwzględniaj rodzaj wykonywanej pracy.** *Używanie urządzeń elektrycznych do celów niezgodnych z ich przeznaczeniem może prowadzić do niebezpiecznych sytuacji.*

h) Dbaj o to, by uchwyty i inne obszary służące do chwytania były suche, czyste i nie były zanieczyszczone olejem ani smarem. Tłuste, zabrudzone olejem uchwyty są śliskie i prowadzą do utraty kontroli nad urządzeniem.

5. Serwis

Naprawę urządzenia elektrycznego zlecaj jedynie wykwalifikowanemu fachowcowi i przy użyciu oryginalnych części zamiennych. To gwarantuje, że bezpieczeństwo urządzenia zostanie zachowane.

4.4 Dodatkowe wskazówki bezpieczeństwa

1. Wskazówki bezpieczeństwa dotyczące pracy narzędziem tnącym

- Urządzenie nie jest przeznaczone do używania przez osoby (włącznie z dziećmi) o ograniczonych zdolnościach umysłowych, fizycznych lub osoby nie posiadające odpowiedniej wiedzy i/lub doświadczenia, chyba że będą pracować pod nadzorem odpowiedzialnej za ich bezpieczeństwo osoby lub otrzymają od niej wskazówki, jak powinno być używane urządzenie.
- Nie używaj urządzenia do innych celów niż zostało do tego przeznaczone.
- Noś rękawice robocze przy pracy elementu tnącego.
- Zakładaj środki ochrony osobistej – aby uniknąć uszkodzeń twarzy noś osłonę twarzy
- Zatrzymaj urządzenie, jeśli ktoś pojawi się w obrębie obszaru cięcia.
- Pamiętaj, że to użytkownik i/lub właściciel ponoszą odpowiedzialność za wypadki i urazy innych osób oraz ich mienia.
- Sprawdź teren cięcia przed rozpoczęciem pracy. Usuń wszelkie kamienie, patyki, druty oraz inne ciała obce, które mogą zakłócić pracę urządzenia lub zostać wyrzucone przez urządzenie z ruszających się elementów tnących.
- Przed każdym użyciem przeprowadź kontrolę wzrokową urządzenia. Nie uruchamiaj urządzenia, jeśli jest uszkodzone lub brak w nim elementów ochronnych (w zależności od wybranego elementu np. osłona dłoni, osłona bezpieczeństwa), czy części urządzenia tnącego albo gdy wkręty są zużyte, uszkodzone lub niedokręcone.
- Przestrzegaj przepisów dotyczących ochrony przed hałasem i przepisów lokalnych. Możliwość eksploatacji urządzenia w określone dni (np. w niedziele i święta), w określonych porach dnia (w porze obiadowej, w czasie ciszy nocnej) oraz w określonych obszarach (np. kurortach lub klinikach) jest ograniczona.
- Nie używaj urządzenia w deszczu, przy złej pogodzie, w wilgotnym otoczeniu, nie tnij mokrego materiału.
- Pracuj wyłącznie w świetle dziennym lub przy bardzo dobrym sztucznym oświetleniu.
- Nigdy nie zostawiaj urządzenia w miejscu pracy bez nadzoru.
- Włączaj i wyłączaj silnik zgodnie z zasadami podanymi w niniejszej instrukcji i tylko stojąc w bezpiecznej odległości od elementów tnących.
- Urządzenie jest przeznaczone do pracy oburęcznej. Kciuk i palce muszą mocno obejmować uchwyty. Nigdy nie pracuj jedną ręką – niebezpieczeństwo utraty kontroli nad urządzeniem i odniesienia poważnych obrażeń
- Przy włączaniu urządzenia oraz przy pracującym silniku trzymaj element tnący z dala od wszelkich części ciała, a przede wszystkim od rąk i stóp. Istnieje niebezpieczeństwo obrażeń!
- Przeoś urządzenie wyłącznie chodząc, nie biegnij z urządzeniem.
- Nie pracuj w pobliżu palnych cieczy i gazów - niebezpieczeństwo pożaru lub wybuchu.
- Nie pracuj w pobliżu wysypisk, kanałów czy wałów - możesz stracić równowagę i spaść.

-
- Uważaj na dziury, koleiny, ukryte przedmioty lub wyboje - wysoka trawa może je łatwo ukryć.
 - Pracuj, zachowując stabilną pozycję, w szczególności na pochyłościach terenu. Poślizgnięcie się lub upadek może spowodować poważne obrażenia ciała.
 - Uważaj, by element tnący nie dotykał przy włączaniu urządzenia i podczas pracy: kamieni, żwiru, drutów przewodu sieciowego i innych przedmiotów.
 - Nigdy nie próbuj zatrzymywać elementu tnącego ręką! Zawsze czekaj, aż elementy tnące zatrzymają się same.
 - **Nie chwytaj ani nie podnoś urządzenia za element tnący.** Kontakt z elementem tnącym może spowodować obrażenia.
 - Nie uruchamiaj urządzenia, gdy jest ono obrócone lub gdy nie znajduje się w pozycji roboczej.
 - Silnik nagrzewa się podczas pracy i może spowodować poparzenia - nie dotykaj go.
 - **Po wyłączeniu urządzenia element tnący porusza się jeszcze przez kilka sekund. Ręce i nogi trzymaj z daleka od urządzenia.**
 - Wyłącz urządzenie każdorazowo podczas przekraczania innych powierzchni niż obszar pracy.
 - Usuwanie resztki ściętego materiału tylko przy wyłączonym urządzeniu.
 - Nie próbuj uwolnić zablokowanej/ zakleszczonego materiału, zanim nie wyłączysz urządzenia.
 - Jeśli urządzenie zacznie wibrować w odmienny, nieprawidłowy sposób, zatrzymaj silnik i szybko poszukaj przyczyny. Wibracje są ostrzeżeniem przed problemem.
 - Zawsze wyłącz urządzenie i wyciągnij akumulatory:
 - gdy oddalasz się od urządzenia elektrycznego;
 - jeżeli urządzenie jest nieużywane;
 - przed czyszczeniem;
 - przed sprawdzaniem i przechowywaniem;
 - przystępujesz do usuwania blokady z elementu tnącego;
 - jeżeli w trakcie pracy urządzenie natrafia na ciało obce lub pojawiają się anormalne wibracje. W takim przypadku sprawdź urządzenie pod kątem uszkodzeń lub ewentualnie napraw - oddaj do autoryzowanego serwisu.
 - Narażenie na wibracje poprzez długotrwałe stosowanie narzędzi ręcznych może powodować uszkodzenie naczyń krwionośnych lub nerwów w palcach, dłoniach i stawach u osób szczególnie narażonych na wady układu krążenia lub opuchlizny. Dłuższa praca urządzenia może powodować zakłócenia w ukrwieniu rąk spowodowane wibracjami. Jeśli pojawią się symptomy takie jak odrętwienie, ból, osłabienie, przebarwienia lub zmiany skóry, brak czucia w palcach, dłoniach lub stawach należy przerwać pracę i skonsultować się z lekarzem. Użytkownicy, którzy regularnie używają narzędzi ręcznych z napędem mechanicznym muszą kontrolować stan zdrowia oraz stan stosowanych przez nich narzędzi. Czas pracy można wydłużyć używając odpowiednich rękawic lub robiąc regularne przerwy, aby uniknąć ryzyka „białych palców”.
 - Jeśli powstanie sytuacja nieopisana w tym podręczniku zwróć się o pomoc na infolinię serwisową producenta.

2. Wskazówki bezpieczeństwa dotyczące pracy pilarką

- Podczas pracy w formie pilarki – podczas cięcia konaru, który jest napięty, uważaj na siłę sprężynującą. Kiedy napięcie w włóknach drewna zostanie zwolnione, odciążony sprężynujący konar może uderzyć w operatora i / lub wyrzucić pilarkę w niekontrolowany sposób.
- Utrzymuj mocny uchwyt, trzymając kciuki i palce za rękojeść piły łańcuchowej, trzymając obie ręce na pilarence i ustaw swoje ciało i ramię tak, aby opierały się siłom odrzutu. Siły odrzutu mogą być kontrolowane przez operatora, jeśli zostaną podjęte odpowiednie środki ostrożności. Nie puszczaj piły

łańcuchowej.

- Nie przeciążaj pilarki
- Odrzut może prowadzić do niebezpiecznej utraty kontroli nad piłą łańcuchową i spowodować poważne lub śmiertelne obrażenia operatora pilarki lub osoby postronnej. Zawsze bądź czujny, gdy odrzut i odbicie i szarpnięcie są poważnymi niebezpieczeństwami związanymi z piłą łańcuchową i główną przyczyną większości wypadków.
- Poniżej opisane sytuacje mogą spowodować utratę kontroli nad pilarką, a w konsekwencji ciężkie zranienia użytkownika. Są wynikiem niewłaściwej pracy z urządzeniem – niepewnego uchwytu pilarki, pracy na niepewnym podłożu, cięcia powyżej wysokości ramion, tępym i źle naprężonym lub niezalecanym przez producenta łańcuchem oraz nieoryginalną prowadnicą.
- Podczas pracy z pilarką mogą nastąpić następujące sytuacje:
 - Szarpnięcie urządzenia do przodu – powstaje, jeżeli tniesz po dolnej stronie prowadnicy. Aby zapobiec temu zjawisku pewnie trzymaj urządzenie w obu rękach
 - Odrzut (czyli nagły ruch prowadnicy skierowany do tyłu w kierunku użytkownika) - powstaje jeżeli piłujesz piłą łańcuchową po górnej części prowadnicy. Pilarka posiada prowadnicę i łańcuch, które zmniejszają ryzyko wystąpienia odrzutu, ale go nie eliminują. Aby mu zapobiec zachowaj stabilną pozycję ciała, pewnie trzymaj urządzenie w obu rękach (palce i kciuk muszą obejmować uchwyty) nie piłuj kilku gałęzi na raz i prowadnicę prowadź wyłącznie w płaszczyźnie szczeliny po przejściu piły, a więc unikając zakantowania lub skręcania w szczelinie.



Unikaj odrzutów, odrzut może spowodować poważne kalectwo lub śmierć.

- Odbicie – powstaje wskutek zetknięcia się końcówki prowadnicy z jakimś przedmiotem lub gdy drewno spowoduje zacięcie się piły łańcuchowej w trakcie cięcia. Aby temu zapobiec zawsze pewnie trzymaj pilarkę w obu dłoniach, unikaj piłowania końcówką prowadnicy lub piłowania powyżej wysokości barków.

W momencie wystąpienia jednego z powyższych zagrożeń nigdy nie puszczaj pilarki. Stój stabilnie w rozkroku, ciało i ramiona ustaw w takiej pozycji, aby zamortyzować tę dodatkową siłę i natychmiast wyłącz urządzenie.



Stosuj się do instrukcji producenta dotyczących ostrzenia i konserwacji pilarki

3. Bezpieczna konserwacja, przechowywanie i transport

- Nie podejmuj samodzielnych prób naprawiania urządzenia, o ile nie posiadasz właściwego przygotowania zawodowego w tym zakresie. Wszystkie prace, które nie są podane w tej instrukcji, powinien przeprowadzić autoryzowany serwis upoważniony przez dealera.
- Pracując przy elemencie tnącym, zakładaj zawsze rękawice ochronne.
- Nie transportuj urządzenia w czasie, gdy silnik pracuje. **Przeńsź urządzenie elektryczne tylko za uchwyt i przy nieruchomym elemencie tnącym. Załóż osłonę elementu tnącego (o ile występuje np. osłona prowadnicy, osłona listwy nożowej, osłona nożyka tnącego).** Staranne obchodzenie się z urządzeniem zmniejsza niebezpieczeństwo zranienia przez element tnący.
- Dbaj o urządzenie. Utrzymuj je tak, aby zawsze było czyste, co umożliwi łatwiejsze i bezpieczniejsze wykonywanie pracy. Uważaj, by otwory wentylacyjne na obudowie silnika nie były zatkane. Przestrzegaj instrukcji konserwacyjnych.
- Zużyte elementy tnące regularnie sprawdzaj i oddawaj do ostrzenia. Tępe elementy tnące powodują

przeciążenie maszyny. Wywołane w ten sposób szkody nie podlegają gwarancji.

- Regularnie sprawdzaj osłonę ochronną pod kątem zużycia i deformacji. Ze względów bezpieczeństwa zużyte i uszkodzone części bezzwłocznie wymieniaj. Zachowaj szczególną ostrożność przy obsłudze elementu tnącego.
- Używaj wyłącznie oryginalnych części zamiennych i części wyposażenia, które zostały dostarczone i/lub są zalecone przez producenta. Użycie innych części zamiennych prowadzi do utraty roszczeń z tytułu gwarancji.

5. Montaż



Przed wykonaniem jakichkolwiek czynności montażowych i regulacyjnych z urządzeniem zasilanym akumulatorowo wyjmij akumulatory. Włóż naładowane akumulatory i włącz urządzenie dopiero gdy urządzenie jest prawidłowo zmontowane, kompletne i nie jest uszkodzone.


5.1 Ładowanie akumulatorów

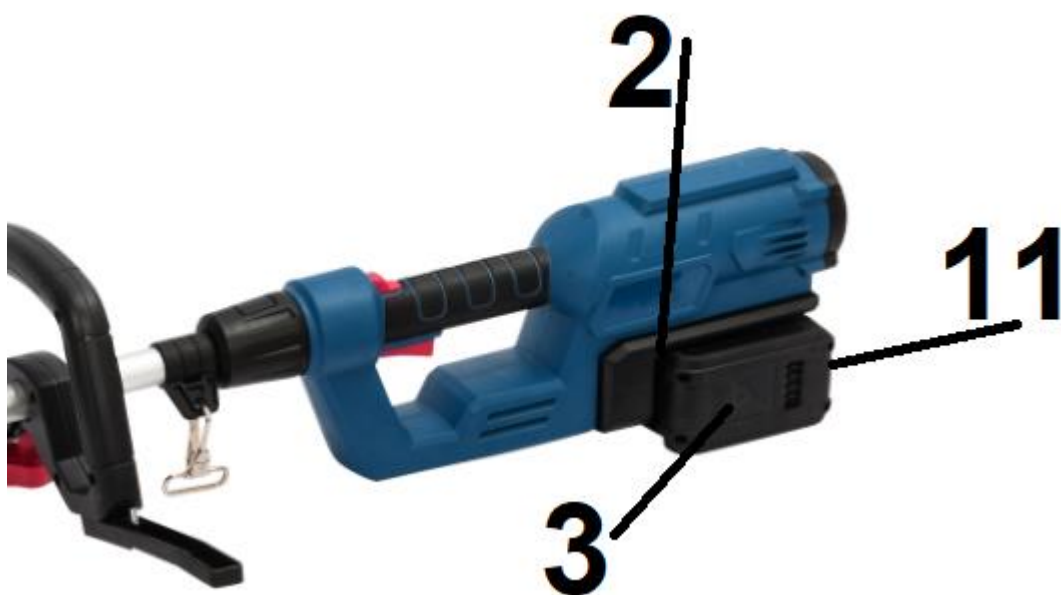
Postępuj zgodnie z wytycznymi znajdującymi się w instrukcji obsługi dołączonej do akumulatora

Obsługa ładowarki

Postępuj zgodnie z wytycznymi znajdującymi się w instrukcji obsługi ładowarki

5.2 Wymywanie i wkładanie akumulatorów

1. Trzymaj pewnie urządzenie i akumulator. Jeżeli nie będziesz tego przestrzegał mogą się wyslizgnąć i uszkodzić się albo Ciebie.
2.  Pamiętaj aby urządzenie było zawsze wyłączone (Włącznik/ Wyłącznik w pozycji wyłączonej) gdy wkładasz lub wyjmujesz akumulator.
3. Aby wyjąć akumulator (Rys. 2, poz. 3), wciśnij przycisk odblokowujący akumulatora (Rys. 2, poz. 11) i wysuń go.



Rys. 2

4. Aby włożyć akumulator do przestrzeni urządzenia (Rys. 2, poz. 2), zrównaj żłobienia na akumulatorze ze żłobieniami w urządzeniu i wsuń akumulator po przewodnicy.
5. Czynność wykonaj po obu stronach.
6. Musi się on słyszalnie zablokować (kliknięcie). Jeżeli akumulator nie zostanie zablokowany może wypaść i spowodować obrażenia u Ciebie albo osób postronnych.

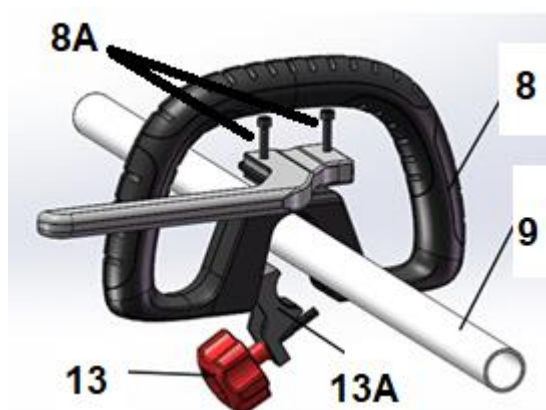
! UWAGA! Nie trzeba używać siły podczas wkładania akumulatora. Jeżeli włożenie akumulatora wymaga użycia siły oznacza to że nie jest on poprawnie instalowany.

! Przeczytaj, zrozum i postępuj zgodnie z instrukcjami zawartymi w sekcji dotyczącej ładowania akumulatora.

5.3 Montaż uchwyty pomocniczego

Aby przymocować uchwyt do urządzenia

1. Umieść rurę górną (Rys. 3, poz. 9) między wspornikiem (Rys. 3, poz. 13A) a uchwytem pomocniczym (Rys. 3, poz. 6). Zwróć uwagę na prawidłowe rozmieszczenie.



Rys. 3

2. Włóż śruby (Rys. 3, poz. 8A) do otworów i wkręć je, aż poczujesz opór.
3. Dokręć dobrze pokrętko (Rys. 3, poz.13).

5.4 Montaż i regulacja pasa nośnego

! **OSTRZEŻENIE:** Zachowaj szczególną ostrożność, aby urządzenie było zawsze pod kontrolą. Nie pozwalaj, aby urządzenie było skierowane na Ciebie lub osobę znajdującą się w pobliżu. Utrata kontroli może spowodować poważne obrażenia operatora i innych osób.

! **UWAGA:** Przed uruchomieniem silnika zdejmij pas na ramię z urządzenia. Istnieje niebezpieczeństwo wypadku.

! **Ostrzeżenie!** Nigdy nie zakładaj pasa nośnego po przekątnej na ramiona i klatkę piersiową, ale tylko na jedno ramię, aby móc szybko wyjąć maszynę z ciała w razie niebezpieczeństwa.

1. W celu zamontowania pasa na ramię na urządzeniu, ściśnij zaczep od pasa nośnego za pomocą kciuka i palca zapnij na otworze zaczepu.
2. Załóż pas nośny (Rys. 4, poz. 4) na ramię.
3. Wyreguluj długość pasa tak, aby hak sprężynowy (Rys. 4, poz. 4A) był poniżej prawego biodra.

Dopasuj długość paska na ramię tak, aby głowica żyłkowa/ tarcza była równoległa do podłoża, gdy urządzenie wisi na pasku. Aby znaleźć właściwą równowagę, wykonuj kilka ruchów, jakbyś przycinał trawę.

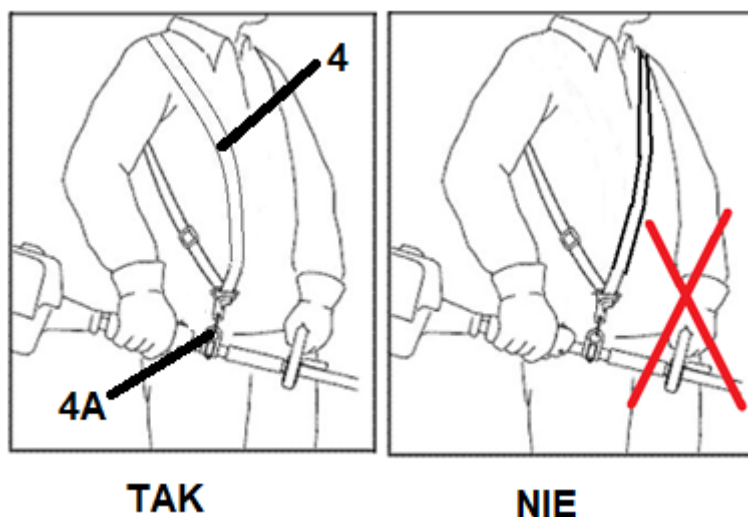


Długość pasa wyreguluj tak aby karabińczyk/ zaczep znajdował się na wysokości bioder.

Zawieś pas nośny na prawym ramieniu. Urządzenie ustaw z prawej strony ciała.

! Nigdy nie zakładaj pasa nośnego na skos przez ramię i klatkę piersiową. Umieszczaj pas nośny na ramieniu. Takie ułożenie maszyny umożliwia szybkie zdjęcie maszyny w razie wystąpienia niebezpiecznej sytuacji.

Przed zlurowaniem pasa nośnego zawsze wyłącz urządzenie. Istnieje niebezpieczeństwo wypadku.



Rys. 4

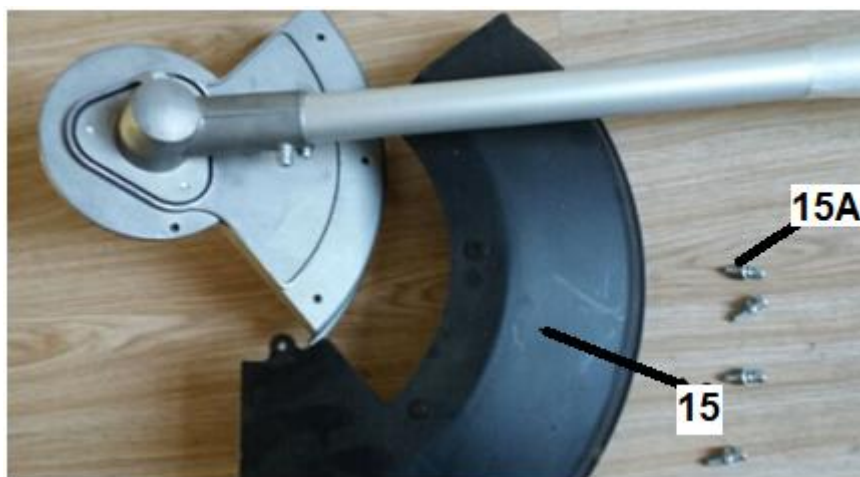
5.5 Montaż osłony bezpieczeństwa



OSTRZEŻENIE: Jeśli osłona jest uszkodzona, nie używaj przycinarki, dopóki nie zostanie wymieniona.

UWAGA: Zainstaluj osłonę przed użyciem urządzenia.

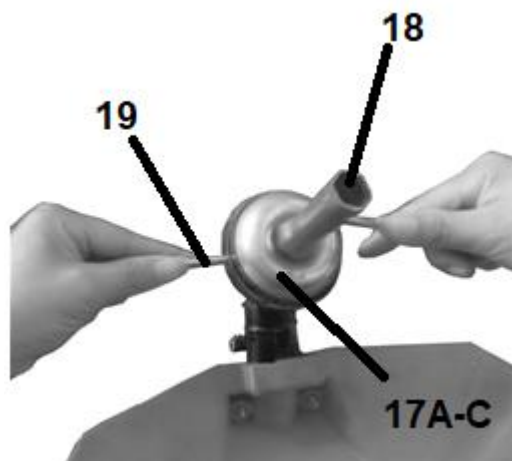
1. Aby zamontować osłonę (Rys. 5, poz. 15) użyj 4 wkrętów (Rys. 5, poz. 15A).



Rys. 5

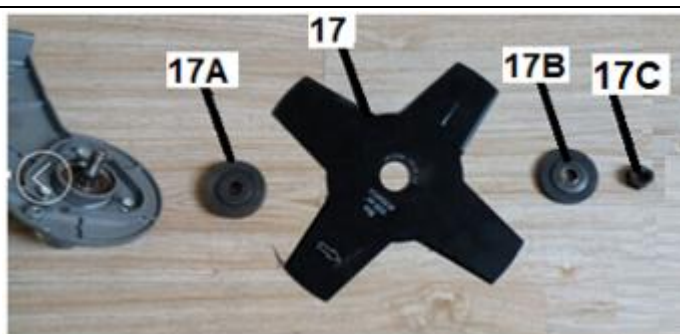
5.6 Montaż tarczy tnącej

1. Odkręć od wału nakrętkę i kołnierze (Rys. 6, poz. 17A-C) jak na Rys. 6 używając załączonego klucza imbusowego (Rys. 6, poz. 19) i klucza nasadowego (Rys. 6, poz. 18).

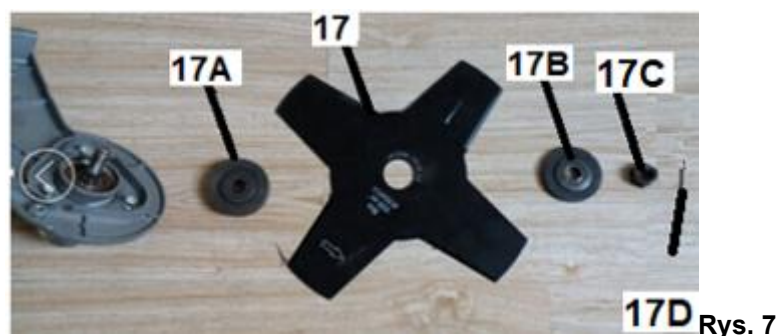


Rys. 6

2. Na wał nałóż odpowiednio kołnierz wewnętrzny (Rys. 7, poz. 17A), tarczę tnącą (Rys. 7, poz. 17), kołnierz zewnętrzny (Rys. 7, poz. 17B). Następnie przymocuj za pomocą nakrętki (Rys. 7, poz. 17C)



CZY

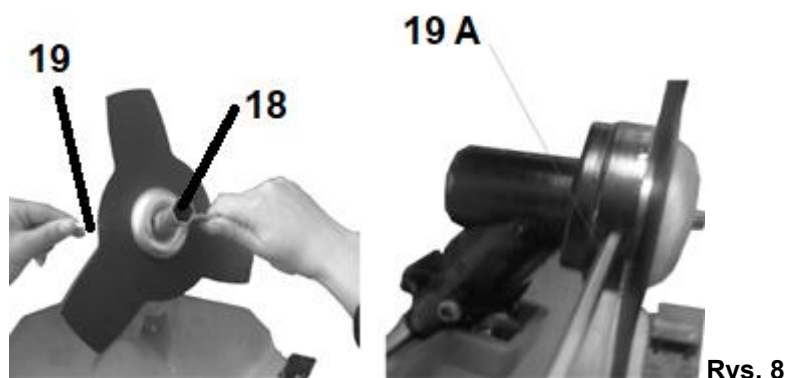


Rys. 7



Uwaga: Kołnierz 17A ma wypust o średnicy otworu w tarczy. Nakrętkę dokręcaj w lewo.

- Włóż klucz imbusowy (Rys. 8, poz. 19) do otworu (Rys. 8, poz. 19A) od dolnego kołnierza mocującego aby przekładnia nie mogła się obracać podczas dokręcania kluczem nasadowym (Rys. 8, poz. 18).



Rys. 8

- Aby poluzować kluczem nasadowym nakrętkę, przekręcaj ją w prawo przy umieszczonym odpowiednio kluczu imbusowym.



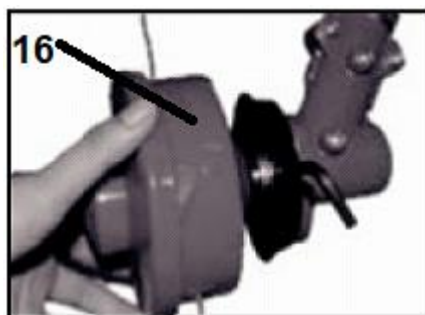
Ostrzeżenie!

Upewnij się, że wszystkie elementy są poprawnie zainstalowane i skonfigurowane, a wszystkie śruby są dokręcone.

5.7 Montaż głowicy tnącej

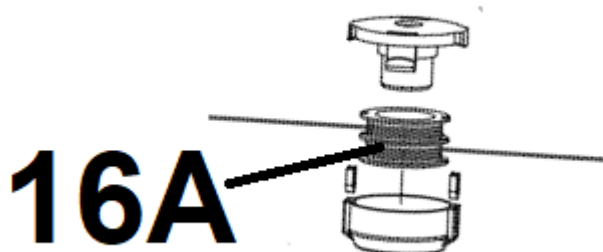
- Włóż klucz imbusowy (Rys. 9, poz. 19) do otworu (Rys. 9, poz. 19A) od dolnego kołnierza mocującego aby przekładnia nie mogła się obracać podczas odkręcania nakrętki kluczem nasadowym (Rys. 9, poz. 18) zgodnie z ruchem wskazówek zegara.
- Zdemontuj, nakrętkę, kołnierz górny, tarczę tnącą. Odłóż (są jedynie potrzebne do mocowania tarczy tnącej)
- Nakręć głowicę z żyłką (Rys. 9, poz. 16) na wał ręcznie kręcąc w lewo (odwrotnie do ruchu wskazówek

zegara).

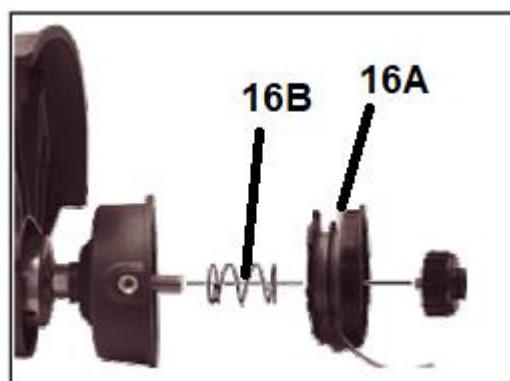


Rys. 9

4. Upewnij się, że głowica/ szpula (Rys. 10, poz. 16) jest dobrze umieszczona w obudowie, czy sprężyna (Rys. 10, poz. 16B) znajduje się pod szpulą, a końce żyłki (Rys. 10, poz. 16A) przechodzą przez dwa otwory.

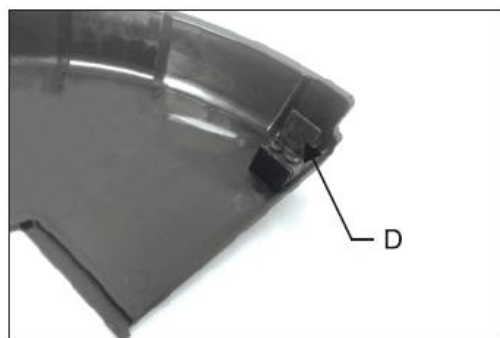


CZY



Rys. 10

5. Przed rozpoczęciem pracy zdejmij plastikową osłonę (Rys. 11, poz. D) z ostrza przed użyciem.



Rys. 11

5.8 Montaż nożyc do trawy

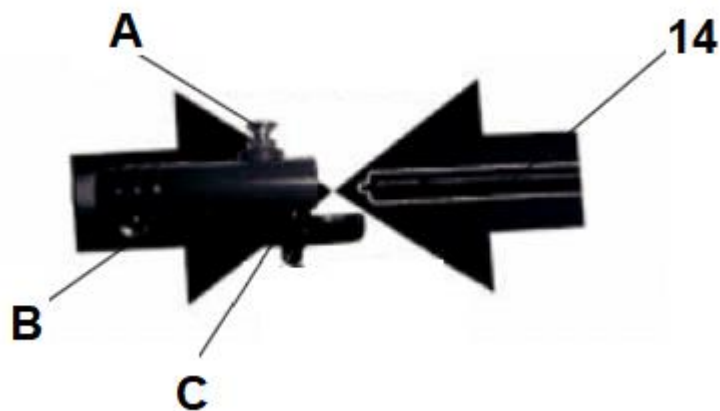
1. Aby zamontować nożyce do trawy połącz górną rurę urządzenia (Rys. 1, poz. 9) z dolną rurą (Rys. 1, poz. 14) i zabezpiecz je za pomocą pokrętła (Rys. 1, poz. 10)
2. Chwyając dolną rurę (Rys. 12, poz. 14) lewą ręką, obróć dźwignię regulacyjną (Rys. 12, poz. 25) trzymając jednocześnie kciukiem prawej dłoni blokadę regulacji kąta pracy (Rys. 12, poz. 24) a palcem wskazującym i prawą dłonią dźwignię regulacji kąta pracy (Rys. 12, poz. 25). Po dokonaniu regulacji zwolnij blokadę.



Rys. 12

5.9 Montaż piły

1. Poluzuj śrubę skrzydełkową (Rys. 13, poz. C) na tulei sprężyna (Rys. 13, poz. B), pociągnij pokrętło (Rys. 13, poz. A), włóż oś napędową i pozwól jej się zatrzasnąć. Dokręć śrubę skrzydełkową (Rys. 13, poz. C).



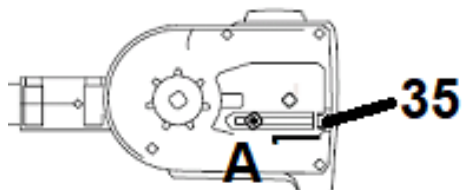
Rys. 13

2. Na korpusie pilarki odkręć nakrętkę zabezpieczającą (Rys. 14, poz. 31), zdejmij osłonę zębataki napędowej (Rys. 14, poz. 32).



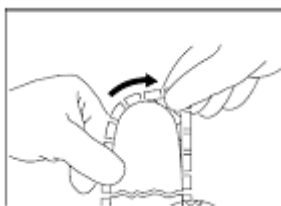
Rys. 14

3. Poluzuj śrubę napinającą (Rys. 15, poz. 35) zgodnie z ruchem wskazówek zegara, aż śruba mocowania prowadnicy znajdzie się po lewej stronie (poz. A) jak na Rys. 15.



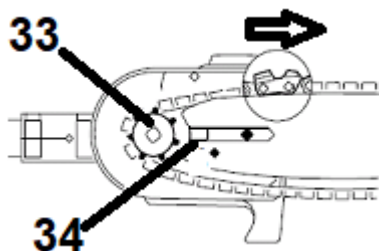
Rys. 15

4. Prowadnica i łańcuch tnący są dostarczane osobno. By je zmontować weź do ręki łańcuch. Sprawdź czy trzymasz go właściwą stroną – to znaczy czy kierunek ogniw łańcucha jest prawidłowy. Porównaj go z oznaczeniami na obudowie pilarki pod osłoną zębatki napędowej. Chwyć prowadnicę (Rys. 1, poz. 26), przytrzymaj w pozycji pionowej i nałóż łańcuch (Rys. 1, poz. 27) zaczynając od górnego czubka prowadnicy jak na Rys. 16.



Rys. 16

5. Nałóż prowadnicę z łańcuchem na pilarkę - nałóż prowadnicę z łańcuchem na śrubę mocowania prowadnicy (Rys. 17, poz. 34).



Rys. 17

6. Nałóż łańcuch na zębatkę napędową (Rys. 17, poz. 33) i jeszcze raz upewnij się, że jest prawidłowo założony (kierunek strzałki na Rys. 17) i jest w rowku od prowadnicy.
7. Nałóż osłonę zębatki napędowej (Rys. 14, poz. 32) i dokręć delikatnie nakrętkę zabezpieczającą (Rys. 14, poz. 31) zgodnie z ruchem wskazówek zegara.
8. Napnij łańcuch tnący śrubą napinacza (zgodnie z poniższą instrukcją „Napinanie łańcucha tnącego” pkt 5.9.1).
9. Potem dokręć nakrętkę zabezpieczającą (Rys. 14, poz. 31).

5.9.1 Napinanie łańcucha tnącego



Nieprawidłowo napięty łańcuch może się zerwać lub odskoczyć - niebezpieczeństwo doznania obrażeń. Sprawdzaj napięcie łańcucha przed każdym uruchomieniem i po każdej 1 godzinie cięcia.

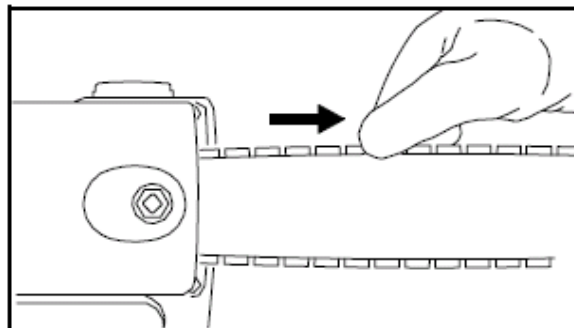


Podczas pracy łańcuch może się rozciągać i istnieje ryzyko spadnięcia łańcucha z prowadnicy. Dlatego zatrzymuj pilarkę co jakiś czas, sprawdzaj napięcie łańcucha i ewentualnie wyreguluj je.



Jeśli napinasz gorący łańcuch – poluzuj go po zakończeniu pracy; w przeciwnym wypadku skurczenie łańcucha, które nastąpi po jego wystygnięciu, może spowodować zerwanie.

Dobrze napięty łańcuch zapewnia wysoką wydajność cięcia i dłuższą żywotność eksploatacyjną pilarki. Łańcuch jest prawidłowo napięty, jeśli nie zwisa z dolnej części prowadnicy i daje się całkowicie przeciągnąć dookoła dłonią w rękawicy. Nie powinien być zbyt mocno napięty – powinna być możliwość podniesienia łańcucha na środku prowadnicy na ok. 5mm.



Rys. 18

Upewnij się, że łańcuch jest prawidłowo założony i ogniwa są w rowkach prowadnicy.

Przytrzymaj czubek prowadnicy do góry.

Używając śrubokręta przekręcaj śrubę napinającą (Rys. 1. Poz. 35) w prawo (zgodnie z kierunkiem wskazówek zegara) aż łańcuch będzie prawidłowo napięty (nie będzie zwisał). Aby poluzować łańcuch obracaj śrubę napinającą w lewo. Sprawdź napięcie łańcucha.

Pamiętaj aby po napięciu łańcucha dokręcić nakrętkę zabezpieczającą.



Nowa pilarka wymaga docierania przez ok. 2-3 minuty. Bardzo ważne jest tutaj też smarowanie łańcucha.

Po dotarciu sprawdź napięcie łańcucha i wyreguluj jeśli zajdzie potrzeba.

Nowy łańcuch musi być napinany częściej niż starszy.

5.9.2 Sprawdzanie poziomu oleju i funkcji automatycznego smarowania



Pilarka jest dostarczana bez oleju lub z niewielką ilością oleju w zbiorniku.



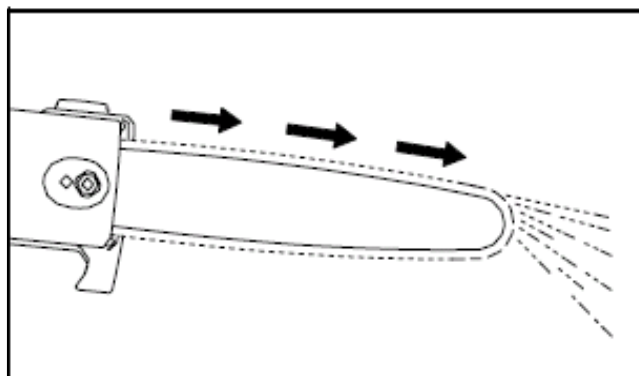
Zawsze upewnij się, że pilarka jest wyłączona, a przewód sieciowy odłączony, zanim zaczniesz przeprowadzać czynności regulacyjne czy konserwacyjne.

Aby uzupełnić poziom oleju:

1. Odkręć korek (Rys. 1, poz. 30) zbiornika oleju (Rys. 1, poz. 29).
2. Nalej oleju łańcuchowego do zbiornika - olej o gęstości SAE 30.
3. Sprawdzaj często poziom oleju. Nie pozwól aby zbiornik był pusty.
4. Załóż i dokręć mocno korek oleju.
5. Wytrzyj nadmiar oleju i pozostawione ślady oleju.

Przed rozpoczęciem pracy sprawdź poziom oleju i smarowanie.

Włącz pilarkę i przytrzymaj ją nad podłożem o jasnej barwie. Prowadnica pilarki nie może przy tym dotykać podłoża. Jeżeli na podłożu pokaże się ślad oleju (smuga), oznacza to, że pilarka pracuje prawidłowo. Przy zimnej pogodzie olej może stawać się gęsty. Jeżeli na podłożu nie pokazał się ślad oleju, sprawdź odpowiedni dobór oleju do warunków atmosferycznych. Jeśli olej został prawidłowo dobrany a ślad się nie pojawia - skontaktuj się z autoryzowanym serwisem naprawczym.



Rys. 19

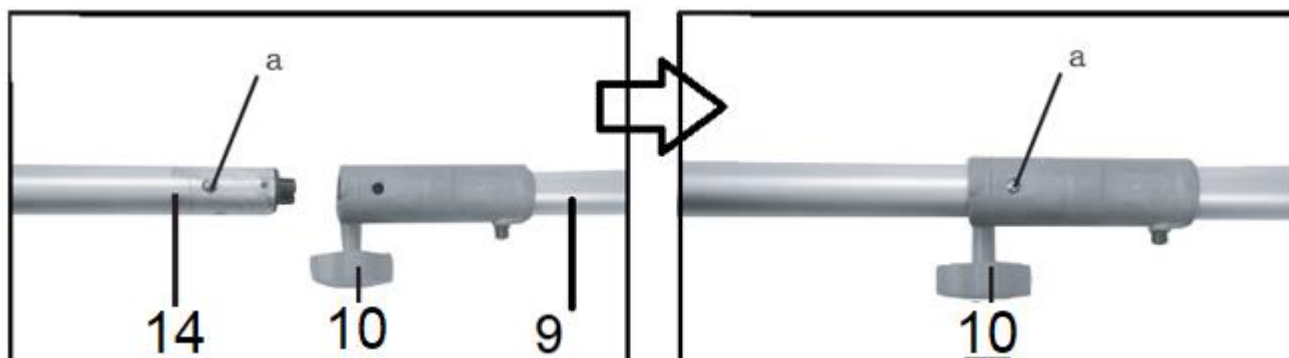


To normalne, że olej może przesiąkać, gdy pilarka nie jest użytkowana przez jakiś czas. Dlatego najlepiej po każdym użyciu opróżnij zbiornik oleju.

Uważaj na kontakt skóry z olejem. Istnieją dowody na to że olej jest rakotwórczy przy kontakcie ze skórą.

5.10 Montaż wybranego elementu

1. Włóż rurę dolną (Rys. 20, poz. 14) wybranego elementu do otworu od rury górnej (Rys. 20, poz. 9). Dopilnuj aby pozycja została zablokowana przez zatrzaśnięcie się (Rys. 20, poz. a) w otworze znajdującym się na rurze górnej.
2. Dokręć pokrętkę blokującą (Rys. 20, poz. 10), aby zamocować rurę.



Rys. 20

6. Praca z urządzeniem



UWAGA! Elementy tnące urządzenia mogą doprowadzić do poważnych obrażeń i amputacji kończyn.



UWAGA! Bądź ostrożny gdy obsługujesz urządzenie przy zdjętej osłonie elementu tnącego.



UWAGA! Po włączeniu wyłącznika osiągnięcie pełnej mocy/ prędkości zajmie urządzeniu ok. 2 sekundy.

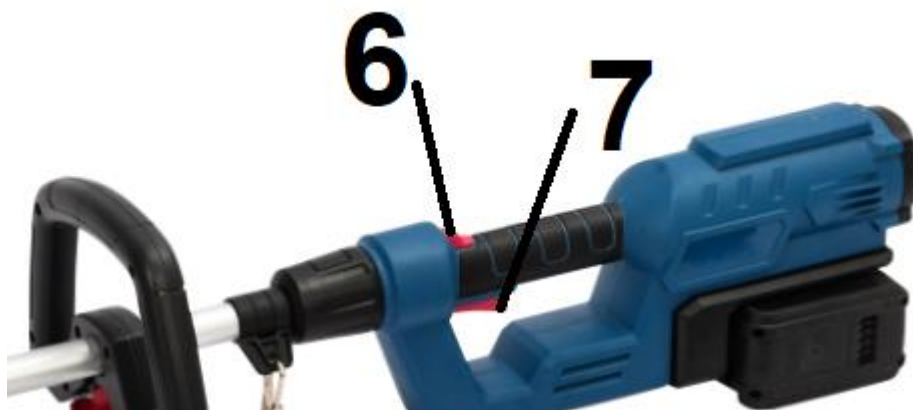
1. Sprawdź urządzenie i jego akumulator czy są w dobrym stanie.
2. Wsuń naładowany akumulator w urządzenie (Rys. 2).

6.1 Uruchomienie urządzenia

1. Zdejmij osłony ochronne z elementu tnącego (osłona listwy tnącej, osłona prowadnicy, osłona nożyka

odcinającego).


2. Trzymaj urządzenie obiema rękami. Jedna ręka trzyma dodatkowy uchwyt, a druga ręka trzyma tylny uchwyt.
3. Przesuń do przodu przycisk bezpieczeństwa (Rys. 21, poz. 6) i przyciśnij wyłącznik OFF / ON (Rys. 21, poz.7).





– Rys. 21

4. Załóż pas nośny na prawe ramię.
5. W celu wyłączenia silnika zwolnij wyłącznik OFF / ON, aby zatrzymać urządzenie.
6. Po zwolnieniu wyłącznika OFF / ON, przycisk bezpieczeństwa automatycznie przesunie się do pozycji zablokowanej.

6.2 Używanie kosi

 **OSTROŻNIE:** Aby uniknąć obrażeń, nie noś urządzenia z palcem na wyłączniku. Unikaj niezamierzonego uruchomienia.

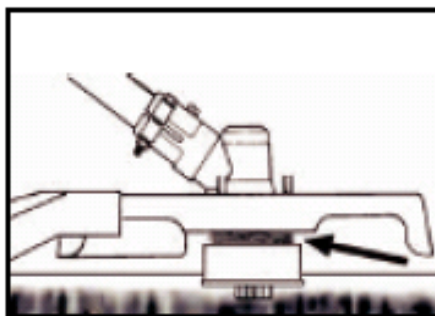
 Przed rozpoczęciem pracy z urządzeniem elektrycznym zapoznaj się dokładnie z wszystkimi jego elementami. Przećwicz sposób pracy z urządzeniem i poproś doświadczonego użytkownika lub specjalistę o wyjaśnienie funkcji i sposobu działania urządzenia oraz technik pracy. Upewnij się, że w razie nagłej potrzeby możesz natychmiast wyłączyć urządzenie. Nieprawidłowe użytkowanie urządzenia może prowadzić do ciężkich zranień.

 **OSTRZEŻENIE:** Zawsze ściśle przestrzegaj wskazówek bezpieczeństwa podczas obsługi urządzenia.

Zawsze noś ochronę oczu. Nigdy nie pochylaj się nad głowicą żyłkową/ tarczą tnącą. Kamienie lub odłamki mogą odbijać się lub dostać do oczu, powodując ślepotę lub inne poważne obrażenia. Podczas pracy stój tak, jak wskazano i sprawdź następujące elementy:

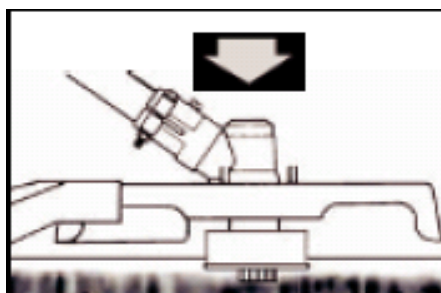
- Noś okulary ochronne i obcisłe ubranie.
- Trzymaj tylny uchwyt urządzenia prawą ręką, a uchwyt dodatkowy lewą ręką.
- Przed uruchomieniem silnika wyreguluj pas nośny.
- Nie uruchamiaj urządzenia z założonym na ramię pasem nośnym.
- Trzymaj urządzenie poniżej paska.
- Nie kosć wilgotnej lub mokrej trawy.
- Nie przeciążaj silnika.

- Przycinaj od prawej do lewej, aby się upewnić, że ścinki zostaną odrzucone. Nie pochylając się, utrzymuj żyłkę blisko i równoległe do ziemi i nie zaplącz się w ciętym materiale.
- Jeśli głowica żyłkowa / tarcza tnąca uderzy mocno w inny obiekt, natychmiast zatrzymaj silnik, poczekaj, aż głowica / tarcza przestanie się obracać i sprawdź kosę pod kątem ewentualnych szkód. Nie używaj dalej urządzenia jeśli jakieś jego elementy zostały uszkodzone.
- Jeśli trawa bądź pnącza zaplączą się wokół głowicy żyłkowej / tarczy tnącej, zatrzymaj silnik, poczekaj, aż głowica / tarcza przestanie się obracać i usuń trawę oraz pnącza np. za pomocą śrubokręta albo podobnego narzędzia.



Rys. 22

- Gdy zużyjesz wysuniętą żyłkę, spróbuj wysunąć dalszą jej część. Ta kosa jest wyposażona w mechanizm, który podaje żyłkę, gdy lekko uderzysz głowicą w podłoże. Mechanizm ten działa tylko podczas pracy silnika i gdy głowica się obraca. Gdy żyłka wysunie się, nożyk obcinający żyłkę obetnie ją automatycznie do prawidłowej długości.



Rys. 23

- Jeśli żyłka się zerwie wewnątrz głowicy, wysuwanie żyłki przez uderzenie podłoża nie zadziała. Jeśli tak się stanie musisz wymienić żyłkę w głowicy. Patrz rozdział „Konserwacja”.



Głowica żyłkowa obraca się jeszcze przez kilka sekund po wyłączeniu silnika. Nie odkładaj kosi dopóki głowica nie przestanie się obracać.

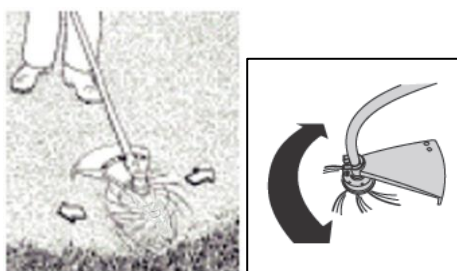
6.2.1 Wykaszenie – za pomocą głowicy żyłkowej

1. Głowica żyłkowa wymaga większej mocy do pracy niż tarcza tnąca.
2. Na małych obszarach trawiastych trzymaj urządzenie pod kątem ok. 30 stopni i obracaj je dookoła siebie równomiernie półkolistymi ruchami.
3. Najlepszy wynik uzyskasz przy wysokości trawy najwyżej 15 cm. Jeżeli trawa jest wyższa korzystne jest jej kilkakrotne skoszenie.
4. Wykaszaj półkolistymi ruchami przesuwając dolną, tnącą część kosi na prawo i lewo. Nie przechylaj wtedy głowicy tnącej. Sprawdź obszar wykaszania by ustalić prawidłową wysokość cięcia. Utrzymuj głowicę tnącą na tej samej wysokości, by uzyskać równą wysokość cięcia.



Rys. 24

5. By wykaszać niżej, ustaw trymer w prostej pozycji z lekkim przechyleniem, tak by spód głowicy żyłkowej był nad poziomem podłoża, a żyłka dotykała trawy na żądanej wysokości. Zawsze przycinaj poruszając urządzeniem od siebie. Nie ciągnij kosi do siebie!



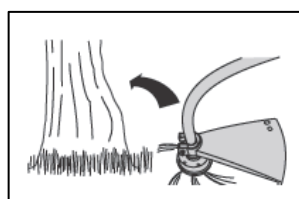
Rys. 25

6.2.2 Wykaszenie wokół ogrodzeń, ścian itp.

Do ogrodzeń, ścian czy innych przeszkód podchodź powoli. Pozwoli Ci to przycinać, blisko ale bez zbyt dużego zużycia żyłki. Jeśli żyłka uderzy w skałę, kamień, ogrodzenie itp. może się zerwać lub wystrzępić. Używaj krawędzi osłony, aby utrzymywać urządzenie w prawidłowej odległości.

6.2.3 Wykaszenie wokół drzew

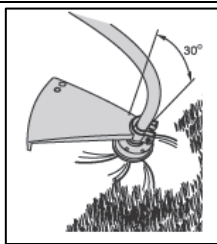
Powoli podchodź w okolice drzewa, zachowując dystans tak, by żyłka nie dotknęła kory drzewa. Poruszaj się wokół drzewa wykaszając od lewa do prawa. Trawę i chwasty obcinaj wtedy końcówką żyłki, a głowicę trzymaj lekko przechyloną do przodu.



Rys. 26

6.2.4 Obcinanie krawędzi trawnika

Krawędziowanie odnosi się do usuwania wszystkich pozostałości wegetatywnych leżących na ziemi. Przechyl głowicę ok. 30 stopni w prawo. Dla lepszej kontroli możesz przesunąć sobie uchwyt dodatkowy. Nie próbuj oczyszczać kosą terenu ze śmieci!



Rys. 27

6.2.5 Wykazanie – za pomocą tarczy tnącej

1. Podczas pracy zawsze noś pas do noszenia (szelki) i odpowiednią odzież ochronną.
2. Tarcza tnąca musi być prawidłowo zamocowana. Uszkodzona lub stępiona tarcza zawsze musi być wymieniona na nową. Niebezpieczeństwo zranienia.
3. Używaj tarczy tnącej tylko do koszenia roślin na wolnych, równych powierzchniach.
4. Tarcza tnąca najlepiej ścina gałęzie i krzaczki jeśli używamy 1/3 jej powierzchni od krawędzi. Używając 2/3 powierzchni tarczy ścinamy trawę i chwasty.
5. Nie używaj urządzenia do przycinania dziko rosnących roślin, zarośli czy poszycia leśnego.
6. Starannie przejrzij powierzchnię przeznaczoną do przycięcia i usuń wszelkie obce przedmioty. Unikaj uderzania tarczą w kamienie, metal i inne przeszkody. Może to uszkodzić tarczę i spowodować odrzut urządzenia. Może to prowadzić do utraty kontroli nad maszyną i ryzyka obrażeń operatora i przechodniów.
7. Podczas pracy zawsze trzymaj tarczę nad ziemią i powoli przesuwaj urządzenie w tę i z powrotem, równomiernym łukiem. Zawsze koś półkolistymi posuwistymi ruchami z prawa do lewa.
8. Nie trzymaj tarczy tnącej w pozycji ukośnej.
9. Regularnie kontroluj nóż metalowy po kątem uszkodzeń, uszkodzony wymieniaj na nowy.

6.3 Bezpieczna praca nożycami

1. Zasada przycinania nożycami akumulatorowymi są takie same jak w przypadku pracy kosą akumulatorową. Przemieszczaj listwę tnącą tam i z powrotem tuż nad ziemią.
2. Zawsze używaj obydwu rąk do trzymania urządzenia. Przyjmij bezpieczną zbalansowaną pozycję.



Rys. 28

3. Zawsze używaj pasa nośnego.
4. Nie przycinaj wilgotnego lub mokrej trawy.
5. Unikaj przeciążania urządzenia podczas pracy.
6. Sprawdź obszar przed pracą w poszukiwaniu ukrytych ciał obcych. Przy przycinaniu uważaj, aby noże nie trafiły na żadne przedmioty, np. druty, części metalowe, kamienie itp. Może to spowodować uszkodzenie mechanizmu tnącego.
7. Jeżeli noże zostały zablokowane przez ciała obce, natychmiast wyłącz urządzenie. Sprawdź uszkodzenie.

Nie używaj urządzenia jeżeli wykryłeś uszkodzenie – udaj się do autoryzowanego serwisu.

8. Nigdy nie dotykaj ostrzy gdy w urządzeniu znajduje się akumulator.
9. Podczas pracy trzymaj urządzenie z dala od ciała. Stój w bezpiecznej, zbalansowanej pozycji.
10. Nie przeciążaj urządzenia. To może spowodować owinięcie się ciętego materiału bądź zwolnienie pracy ostrzy. Jeżeli listwa nożowa zwolniła to poruszaj się wolniej z urządzeniem. Prowadź delikatnie ostrze po powierzchni żywoplotu. Nie tnij zbyt głęboko.
11. Nie próbuj ciąć zbyt dużych łodyg. Przycinaj łodygi o nie większej średnicy niż 20 mm albo takich które widać że są zbyt duże aby płyta nożowa się nie zacięła. Podczas cięcia przesuwaj się stale wzdłuż linii cięcia, tak aby łodygi równo wsuwały się w noże tnące. Listwa tnąca z nożami z obu stron umożliwia cięcie w obu kierunkach, powolnym ruchem przesuwając z prawa do lewej.
12. Jeżeli doszło do blokady listwy nożowej, wyłącz urządzenie, wyjmij akumulator i dopiero przystąp do usuwania zablokowanego materiału.
13. Najpierw obcinaj boczne części żywoplotu, potem górne. To zapobiega opadaniu ściętego materiału na obszar który ma być aktualnie cięty. Przycinaj żywoplot po bokach aby był lekko węższy u góry.
14. Jeżeli łodygi są zbyt grube (przycinany żywoplot jest np. stary) użyj odpowiedniej piły ręcznej. Potem dokończ pracę nożycami.
15. Jeżeli potrzebujesz użyj sznurka aby pomóc sobie w ustaleniu wysokości przycinania żywoplotu. Rozciągnij sznurek wzdłuż żywoplotu i przycinaj żywoplot nad sznurkiem.
16. Używaj tylko ostrych noży – w ten sposób możesz skutecznie przycinać rośliny i oszczędzasz urządzenie i akumulator.
17. Gdy tniesz ostre, kolczaste krzewy noś rękawice ochronne.
18. Gdy tniesz przyrosty używaj szerokich ruchów aby materiał wpadał bezpośrednio w listwę nożową.
19. Przestrzegaj wskazówek dotyczących konserwacji i oczyszczania urządzenia.

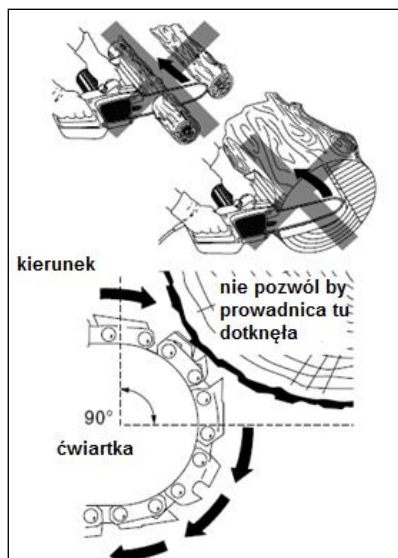
6.4 Bezpieczna praca pilarką/ podkrzesywarką



Jeśli cięcie przekracza Twoją wiedzę i możliwości - skontaktuj się z profesjonalistą.

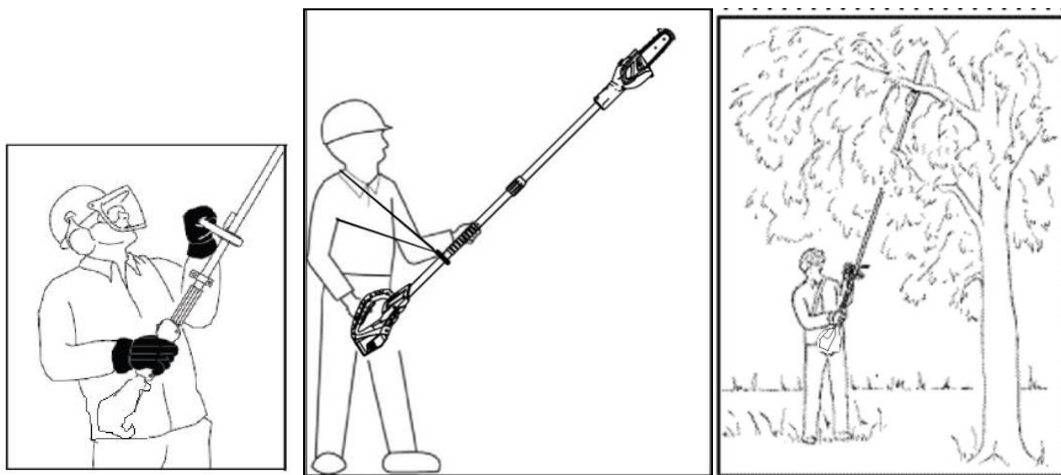
Twoje bezpieczeństwo jest najważniejsze.

- Pracuj zawsze pilarką/ podkrzesywarką na najwyższych obrotach - występuje mniejsze niebezpieczeństwo szarpnięcia i odrzutu.
- Co pewien czas upewnij się, że łańcuch jest prawidłowo napięty.
- Pamiętaj, że jeżeli tniesz brudne drewno, łańcuch może wymagać ostrzenia po pracy.
- Nie pozwól by czubek prowadnicy dotykał czegokolwiek, gdy łańcuch pracuje.
- Pracuj dolną stroną prowadnicy (łańcuch ciągnie), a nie górną – zachowasz lepszą kontrolę nad urządzeniem.



Rys. 29

- Uważaj na spadające kawałki drewna i inne przedmioty, które mogłyby zerwać łańcuch.
- Ostrożnie zagłębiaj prowadnicę w nacięcie. Uważaj, by pilarka/ podkrzesywarką nie zakleszczała się we wycięciu.
- Podczas pracy zawsze używaj paska nośnego i trzymaj urządzenie oburącz za uchwyty.
- Twoje lewe ramię powinno być wyciągnięte w jednej z najbardziej komfortowych pozycji (Rys. 30).



Rys. 30

- Kąt pracy powinien zawsze wynosić 60° lub mniejszy! Najwygodniejszą pozycję pracy z narzędziem osiągniesz pod kątem 60° , ale możliwe są również mniejsze kąty w zależności od sytuacji.



Rys. 31

- Nigdy nie pracuj na drabinie, gałęzi drzewa lub innej niebezpiecznej powierzchni. Nigdy nie podnoś maszyny powyżej poziomu ramion. Nie pochylaj się za daleko. Użyj platformy do podnoszenia do pracy na wysokości około 4,5 metra.
- W przypadku niebezpiecznej sytuacji szybko zdejmij pas z ramienia i puść wyłącznik ON/OFF.
- Trzymaj przechodniów z dala od piły, ale nigdy nie pracuj sam.

Pozostań w zasięgu słuchu innych, jeśli potrzebujesz pomocy.

Natychmiast zatrzymaj silnik, gdy ktoś pojawi się w zasięgu obszaru pracy.

- Zawsze wyciągaj maszynę z nacięcia, gdy łańcuch jest uruchomiony, aby zapobiec uwięzieniu piły. Nie naciskaj, gdy dojdiesz do końca procesu piłowania. Może to prowadzić do niekontrolowanego wyskakiwania łańcucha z prowadnicy i wysuwania łańcucha piły, co z kolei może uderzać w inne przedmioty.

Jeśli doszło do zakleszczenia pilarki w gałęzi, tak że łańcuch nie może się poruszać, wyłącz piłę i delikatnie przesunąć gałąź, aby otworzyć szczelinę i zwolnić prowadnicę.

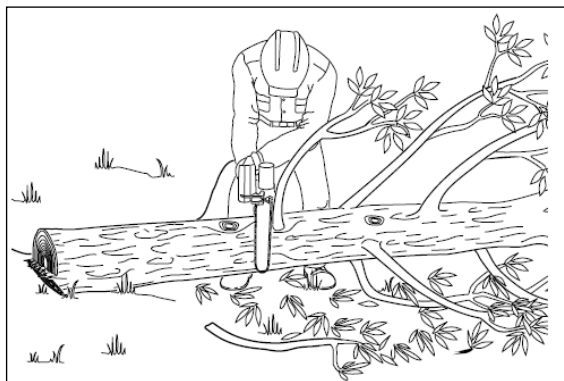
6.4.1 Ścinanie gałęzi (okrzesywanie)



Przy okrzesywaniu drzew zdarza się wiele wypadków. Nigdy nie odpiłuj gałęzi stojąc na pniu drzewa!

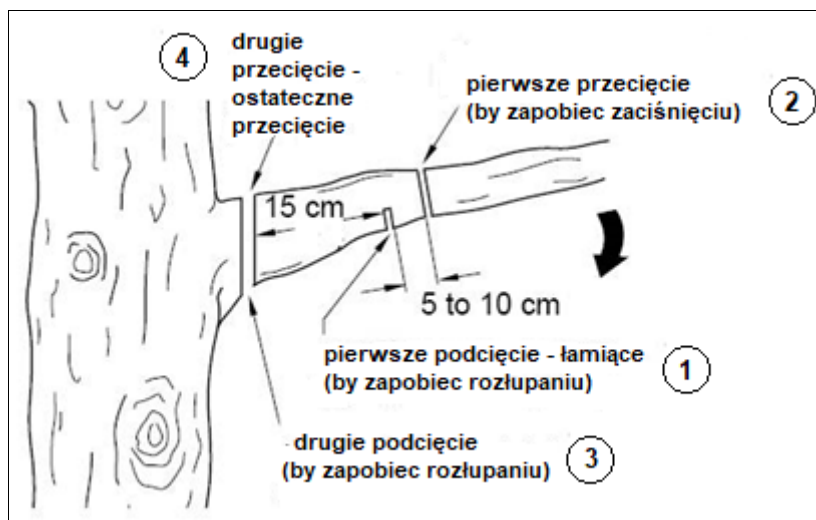
Okrzesywanie oznacza usuwanie konarów i gałęzi ze ściętego drzewa. Wykonując je stosuj się do poniższych wskazówek:

- gałęzie podpierające pień odpiłuj dopiero po przycięciu pnia;
- naprężone gałęzie odpiłuj z dołu do góry, aby zapobiec zaklinowaniu pilarki/ podkrzesywarki;
- pracuj z lewej strony pnia, jak najbliższej pilarki/ podkrzesywarki. W miarę możliwości ciężar urządzenia powinien opierać się na pniu;
- zmień pozycję, żeby spiłować konary z drugiej strony pnia;
- rozgałęzione konary przycinaj pojedynczo;



Rys. 32

- przy spiłowywaniu grubszych konarów stosuj tę samą technikę co przy przycinaniu pni:
 1. Zrób pierwsze podcięcie na gałęzi 15 cm od pnia drzewa, od spodu. Użyj do tego górnej części prowadnicy. Natnij do 1/3 średnicy gałęzi.
 2. Przesuń się o 5 cm wzdłuż gałęzi od pnia drzewa. Odetnij gałąź od góry wykonując w ten sposób pierwsze przecięcie.
 3. Zrób drugie podcięcie tak blisko pnia drzewa, jak tylko można. Tnij górną częścią prowadnicy. Natnij do 1/3 średnicy gałęzi.
 4. Na koniec dokładnie ponad tym podcięciem odetnij gałąź od góry wykonując w ten sposób drugie i ostateczne przecięcie.



Rys.33

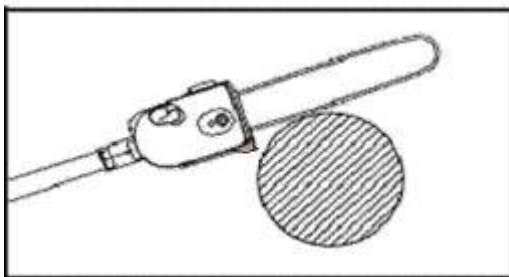
6.4.2 Przycinanie drzewa



Podczas przycinania nie trzymaj kłody ręką, nogą, ani stopą.
Nie pozwól innej osobie na przytrzymywanie kłody podczas cięcia.

Przecinanie drewna to inaczej cięcie na kawałki drewna, czy kłody, która leży na podłożu.

Podczas przycinania drewna utrzymuj kontrolę zmniejszając nacisk cięcia przy końcu przycinania. Nie "kładź" się na uchwyt pilarki. Nie pozwalaj, aby obracający się łańcuch dotykał kłody. Wyłącz pilarkę zanim przejdiesz w inne miejsce. Jeśli znajdujesz się na zboczu upewnij się, że kłoda jest zabezpieczona przed sturlaniem się w dół.

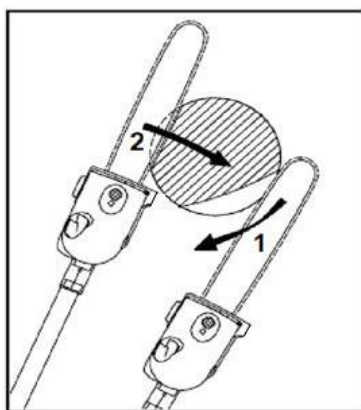


Rys. 34

Aby uniknąć zakleszczenia prowadnicy z łańcuchem, umieść maszynę na gałęzi, a następnie wykonaj przekrój od góry do dołu.

Podcinanie

- Aby uniknąć pęknięcia kory na grubych gałęziach, zawsze zaczynaj od nacięcia (Rys. 36, poz. 1) na dolnej stronie gałęzi.
- Aby to zrobić, poprowadź piłę po łuku przez spód gałęzi. Następnie przyłóż haczyk do gałęzi i wykonaj przekrój (Rys. 35, poz. 2).

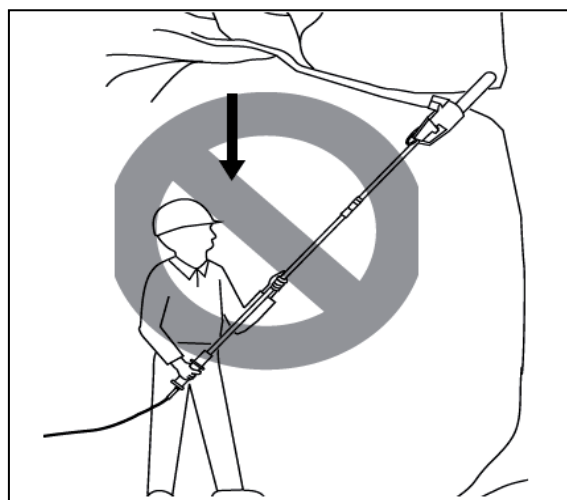


Rys. 35

Długi zasięg umożliwia cięcie gałęzi i gałęzi, które wiszą nad przeszkodami, takimi jak rzeki lub stawy. Kąt maszyny zależy od położenia gałęzi i gałęzi.

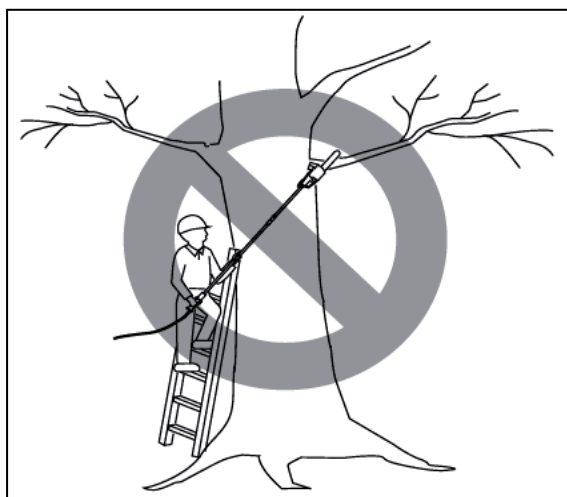
6.4.3 Zakazane czynności

1. Nigdy nie stój bezpośrednio pod gałęzią, którą zamierzasz obciąć (Rys. 36)



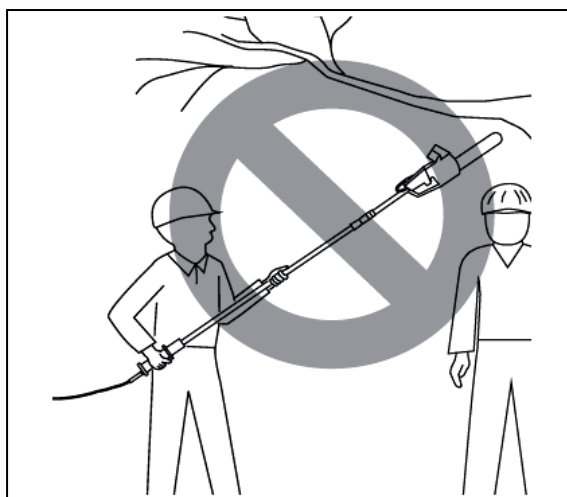
Rys. 36

2. Nigdy nie stawaj na drabinie czy na innej niestabilnej podpórce gdy używasz wysięgnika (Rys. 37). Zawsze trzymaj urządzenie oburącz! Nigdy nie tnij gałęzi grubszych niż długość prowadnicy.



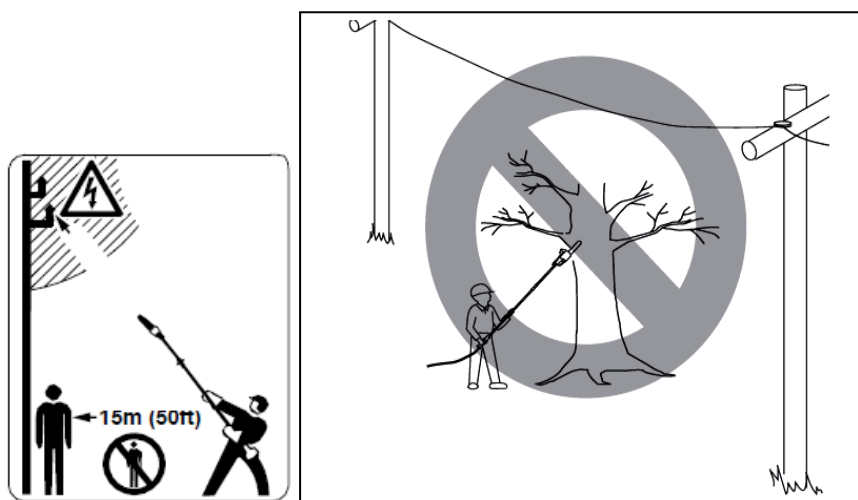
Rys. 37

3. Nie pracuj gdy w pobliżu znajdują się inne osoby (Rys. 38). Utrzymuj bezpieczny dystans od osób trzecich podczas pracy pilarką/ podkrzesywarką.



Rys. 38

4. Nie używaj pilarki/ podkrzesywarki z wsięgnikiem w pobliżu przewodów wysokiego napięcia, linii telefonicznych itp. (Rys. 41). Trzymaj dystans min. 15 m od takich linii.



Rys. 39

To urządzenie nie jest izolowane przed porażeniem prądem elektrycznym. Nie używaj go w pobliżu kabli, przewodów, w których może przepływać prąd elektryczny, aby zmniejszyć ryzyko porażenia prądem.

Energia elektryczna może przeskakiwać przez tzw. przeskok łuku. Wyższe napięcie zwiększa odległość, w której może się przeskoczyć. Może również przepływać - zwłaszcza na mokro – przez gałęzie. Zachowaj bezpieczną odległość min. 15 metrów między piłą łańcuchową (i gałęziami, które jej dotykają) i kablami, które przenoszą prąd. Skontaktuj się z dostawcą energii i upewnij się, że nastąpiła przerwa w zasilaniu, zanim zaczniesz pracować w mniejszej bezpiecznej odległości.

7. Konserwacja, czyszczenie, przechowywanie i zamawianie części zamiennych



Wyjmij akumulator z urządzenia przed serwisowaniem, przechowywaniem! Kontakt części ciała z ruchomym elementem tnącym grozi obrażeniami, kalectwem lub śmiercią!



Pamiętaj że element tnący porusza się jeszcze przez chwilę po wyłączeniu silnika.



Podczas obchodzenia się z elementem tnącym noś odpowiednio grube rękawice ochronne.



UWAGA!

Zleć prace, które nie są opisane w tej instrukcji, upoważnionej placówce serwisowej (autoryzowanemu przez importera lub producenta serwisowi).

7.1 Konserwacja

1. Na zakończenie pracy wyjmij akumulator i sprawdź jego stan techniczny. Zwracaj szczególną uwagę na element tnący.
2. Sprawdzaj systematycznie urządzenie, upewniając się, że działa prawidłowo i wykonuje pracę zgodnie z przeznaczeniem. Każdą uszkodzoną część odpowiednio napraw lub wymień w autoryzowanym punkcie serwisowym.
3. Przed każdym użyciem sprawdź urządzenie pod kątem widocznych usterek, takich jak nieprzytwierdzone lub uszkodzone części. Upewnij się, że wszystkie nakrętki, śruby i wkręty są mocno dokręcone. Zużyte bądź źle dokręcone nakrętki mogą spowodować bardzo niebezpieczne uszkodzenia.
4. Lekkie szczyrby na nożyku odcinającym żyłkę możesz wyrównywać sam. W tym celu zdejmij nożyk (Rys. 1, poz. 15B) z osłony ochronnej (bezpieczeństwa) (Rys. 1, poz. 15). Zamontuj nożyk w imadle. Wyostrz go płaskim papierem ściernym. Delikatnie szlifuj pod stałym kątem i tylko w jednym kierunku. Zamontuj nożyk na osłonie.
5. Tylko ostre elementy tnące zapewniają skuteczne i dokładne przycinanie.

7.1.1 Harmonogram konserwacji elementu z piłą

		Przed użyciem	Po użyciu lub codziennie	Po każdym napełnianiu	1 x w miesiącu	W przypadku uszkodzenia	W razie potrzeby	Przed użyciem
Naoliwienie łańcucha	Sprawdź	x						
Łańcuch	Sprawdź np naostrzenie	x		x				
	Sprawdź naprężenie	x		x				
	Naostrz							x
Prowadnica	Sprawdzić (pod kątem zużycia i uszkodzenia)	x						
	Sprawdź i obróć				x	x		
	Wymień						x	x
Zębatka napędu łańcucha	Sprawdź				x			
	Wymień							x
Etykiety bezpieczeństwa	Wymień						x	

7.2 Czyszczenie

By zapewnić jak najlepszą i jak najdłuższą żywotność urządzenia, musi być ono utrzymywane w czystości.

1. Urządzenie stale utrzymuj w czystości. Zawsze czyść urządzenie od razu po zakończeniu pracy.
2. Do czyszczenia obudowy stosuj miękką wilgotną ściereczkę, jednakże nie stosuj wody, żadnych środków do czyszczenia lub rozpuszczalników. Na końcu wytrzyj obudowę do sucha.
3. Upewnij się, że element tnący jest czysty i oczyszczaj go z pozostałości ciętych materiałów.
4. Nie pozwól by końcówki trawy bądź inne pozostałości wyschły, wtedy ciężiej je usunąć. Ta czynność bezpośrednio wpływa na jakość cięcia.
5. Upewnij się, że silnik jest czysty i nie ma na nim pozostałości po cięciu. Dbaj o to, by otwory wylotowe powietrza były czyste.



UWAGA!

Nie spryskuj urządzenia wodą. Nie myj jej węzłem z wodą czy myjką ciśnieniową!

7.3 Wymiana żyłki tnącej



Upewnij się, że głowica żyłkowa jest zainstalowana prawidłowo, w przeciwnym razie głowica może odlecieć z powodu nieprawidłowej instalacji. Może to spowodować poważne obrażenia, sprawdź montaż przed użyciem.

1. Wyłącz silnik, wyjmij akumulator z urządzenia.
2. Umieść urządzenie na ziemi, tak aby głowica tnąca była skierowana szpulą do góry.
3. Otwórz pokrywę głowicy, przekręcając pokrętkę blokady.

Aby usunąć pokrywę dolną głowicy, po prostu naciśnij obie strony, aby ją zwolnić.

-
- Po zdjęciu pokrywy usuń resztki żyłki lub brud ze szpuli i obudowy. Nie zgub sprężyny.



Rys. 40

- Przygotuj nową żyłkę o długości 6 lub 5 metrów i owiń ją zgodnie z ruchem wskazówek zegara wokół szpuli).
Ciągnij podczas nawijania
- Po owinięciu szpuli przymocuj końce żyłki, jak pokazano na Rys. 41.



Rys. 41

- Przełóż końce żyłki przez otwory w zewnętrznej części szpuli. Wsuń żyłki ze szpuli na ok. 10 cm. (Rys. 42). Wciśnij pokrywę dolną głowicy tnącej i upewnij się, że sprężyna i pokrywa są właściwie zabezpieczone.

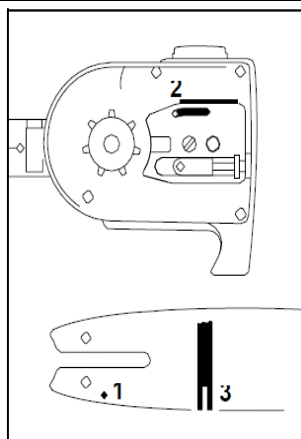


Rys. 42

7.4 Konserwacja prowadnicy

Prowadnicę należy odwracać podczas pracy co 8-10 godzin roboczych, aby zapewnić jej równomierne zużycie.

- Wyłącz piłę i odłącz urządzenie od prądu.
- Zdejmij osłonę zębatki łańcuchowej, łańcuch tnący i prowadnicę.
- Sprawdź prowadnicę pod kątem zużycia. Usuń zadziory i wyrównaj pilnikiem płaskim powierzchnie prowadzące.
- Oczyść przepusty olejowe prowadnicy, aby zapewnić prawidłowe, automatyczne oliwienie łańcucha tnącego podczas pracy. Zwróć szczególną uwagę na pozycje 1-3 na Rys. 43.



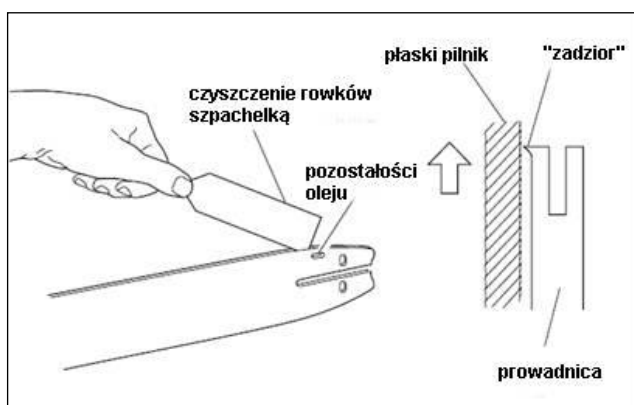
Rys. 43

- 1 = otwór do zasilania olejem
 2 = kanał oleju
 3 = rowek prowadnicy

5. Zamontuj prawidłowo prowadnicę, łańcuch tnący i osłonę zębatki, napnij łańcuch tnący.



Wymień prowadnicę na nową, jeżeli: jest wygięta, złamana, lub jej rowki są mocno zużyte.



Rys. 44

7.5 Smarowanie końcówki prowadnicy:

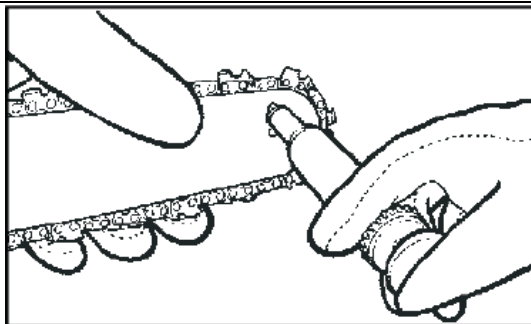


OSTRZEŻENIE: Podczas wykonywania tej czynności nosić rękawice robocze.

1. Wyjmij akumulator z piły łańcuchowej.

**UWAGA: Nie ma konieczności zdejmowania prowadnicy w celu nasmarowania końcówki .
 Smarowanie można wykonać w czasie pracy.**

2. Wyczyść końcówkę prowadnicy.
3. Włóż koniec smarownicy w otwór do smarowania i wtryśnij smar, aż pojawi się na zewnętrznej krawędzi końcówki gwiazdистой prowadnicy. (Rys. 45)
4. Obróć łańcuch ręcznie. Powtarzaj tę procedurę, aż cała zwrotnica gwiazdzista zostanie nasmarowana.



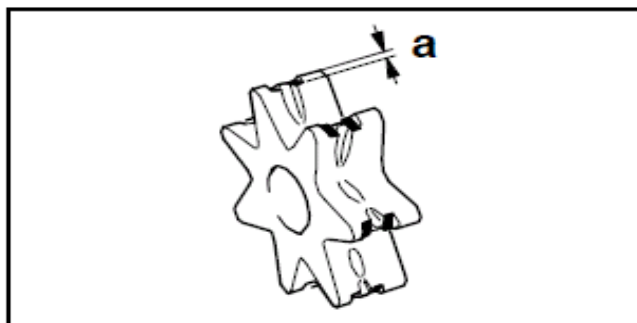
Rys.45

7.6 Konserwacja zębatki

Zdejmij pokrywę koła łańcuchowego, łańcuch i prowadnicę.

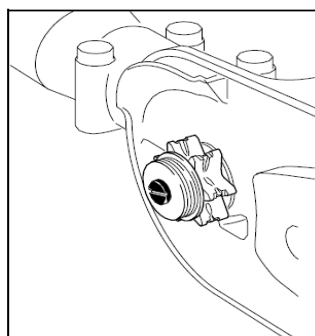
Wymień koło łańcuchowe:

- najpóźniej po życiu dwóch łańcuchów lub wcześniej.
- jeśli ślady zużycia koła zębatego są głębsze niż 0,5 mm (Rys. 46, poz. a). W przeciwnym razie żywotność łańcucha zostałaby zmniejszona.



Rys.46

Aby przedłużyć żywotność koła zębatego, zakładaj na przemian 2 łańcuchy.



Rys. 47

Koło zębate jest obsługiwane przez sprzęgło poślizgowe i musi zostać wymienione przez serwisanta.

7.3 Ostrzenie łańcucha



Upewnij się, że urządzenie jest wyłączone i odłączone od zasilania elektrycznego.

Ostrz ostrza, gdy tylko wydajność cięcia spadnie (na przykład, jeśli ostrza często blokują się na gałęziach). Nie pracuj z tępymi lub uszkodzonymi ostrzami. Może to prowadzić do przeciążenia silnika i daje niezadowolające wyniki.

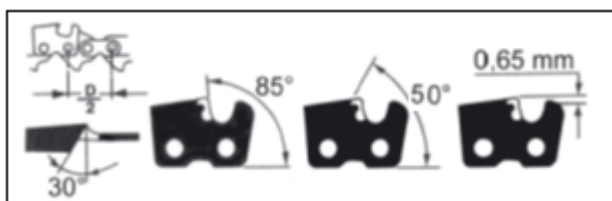
Ostry łańcuch zapewnia optymalne działanie pilarki - bez trudu przecina drewno, zostawiając duże, długie wióry. Łańcuch tnący jest stępiony, gdy musisz używać siły, aby przeprowadzić prowadnicę przez drewno, a wióry

drewniane są bardzo małe. Gdy łańcuch tnący jest bardzo stępiony - pilarka nie pozostawia wiórów, tylko pył drzewny.

Tnącymi częściami łańcucha są ogniwa tnące, złożone z zęba tnącego i wypustu ograniczającego głębokość cięcia. Różnica wysokości między tymi dwoma elementami określa głębokość ostrzenia.

Przy ostrzeniu zębów tnących uwzględniaj następujące wartości:

- Kąt ostrzenia (30°)
- Kąt natarcia ostrza (50°)
- Głębokość ostrzenia (0,65mm)
- Średnica pilnika okrągłego (4,5mm)



Rys. 48



Odchylenia od wartości geometrycznych aparatu tnącego mogą zwiększać skłonności pilarki do odrzutów. Zwiększone niebezpieczeństwo wypadku!

Do ostrzenia łańcucha są wymagane specjalne narzędzia (ostrzałki), zapewniające ostrzenie pod odpowiednim kątem i z odpowiednią głębokością. Mniej doświadczonym użytkownikom pilarek radzimy zlecić naostrzenie łańcucha specjalście lub autoryzowanemu serwisowi.

Procedura ostrzenia:

1. Wyłącz pilarkę i wyjmij wtyczkę z gniazdka sieciowego.
2. Załóż specjalne rękawice (z zabezpieczeniem przed przecięciem).
3. Zdejmij łańcuch.
4. Zadbaj o takie zamocowanie łańcucha, aby był dobrze napięty (patrz rozdział 5.9.1), co umożliwi prawidłowe naostrzenie.



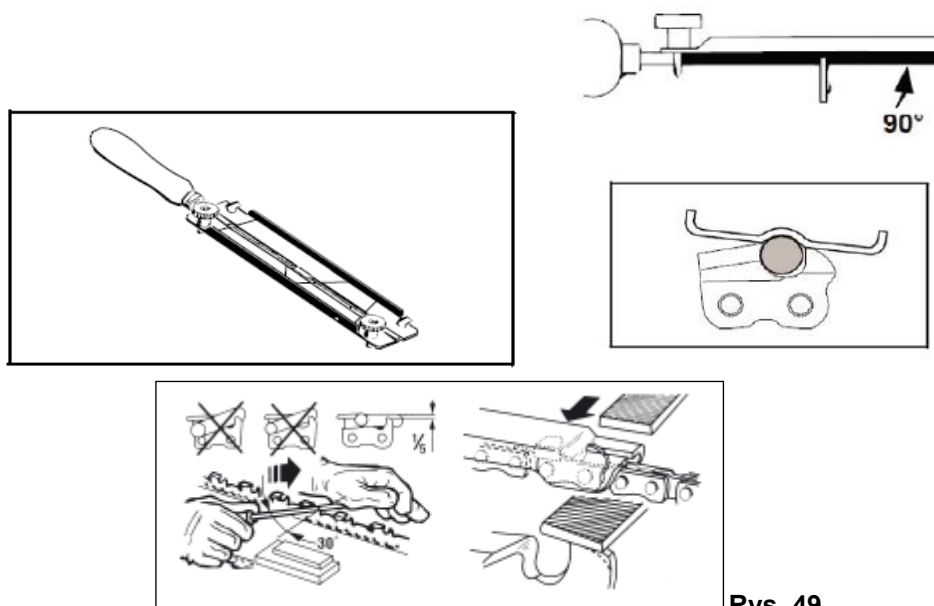
Do ostrzenia wymagana jest ostrzałka lub pilnik okrągły o średnicy 4,5 mm. Pilniki o innej średnicy uszkadzają łańcuch i mogą powodować zagrożenia podczas pracy.

5. Używając ostrzałki postępuj zgodnie z instrukcją obsługi tego urządzenia. Jeśli ostrzysz przy użyciu pilnika prowadź go zawsze od wewnętrznej strony zęba tnącego do zewnątrz. Odsuwając pilnik unos go do góry.



Łańcuch jest zużyty i musi zostać wymieniony na nowy, gdy pozostający wymiar zęba wynosi 4,0 mm.

6. Po naostrzeniu wszystkie ogniwa tnące muszą mieć jednakową długość i szerokość.
7. Po co trzecim ostrzeniu należy sprawdzić głębokość ostrzenia (ogranicznik głębokości) i doszlifować ząb pilnikiem płaskim do metalu. Ogranicznik głębokości powinien być niższy od zęba tnącego o ok. 0,65 mm. Po odsunięciu pilnika należy nieco zaokrąglić ogranicznik głębokości do przodu.



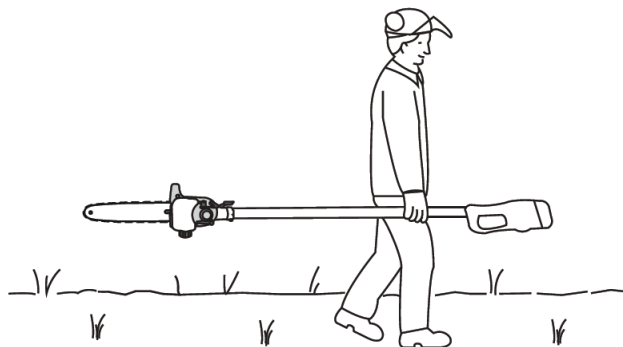
Rys. 49

7.5 Przechowywanie

1. Urządzenie przechowuj w suchym, chłodnym, zabezpieczonym przed pyłem i poza zasięgiem dzieci miejscu.
2. Przed ustawieniem urządzenia w zamkniętym pomieszczeniu wyjmij akumulatory i poczekaj aż ostygnie silnik.
3. Przechowuj urządzenie w temperaturze od 10°C do 25°C. Podczas przechowywania unikaj ekstremalnego zimna lub gorąca, aby nie dopuścić do zmniejszenia wydajności akumulatora.
Nie przechowuj urządzenia i jego akumulatora przez dłuższy czas pod działaniem bezpośredniego światła słonecznego.
4. Starannie oczyść urządzenie i elementy wyposażenia, aby zapobiec powstaniu pleśni.
5. Nie zawijaj urządzenia w worki foliowe – może w nich powstać wilgoć i pleśń. Możesz włożyć urządzenie do oryginalnego bądź zastępczego kartonu.
6. Załóż osłonkę na nożyk tnący.
7. Nie ustawiaj urządzenia na osłonie głowicy łytkowej. Uważaj by osłona nie dotykała innych przedmiotów. W innym razie istnieje niebezpieczeństwo zniekształcenia osłony, co może spowodować zmianę mających wpływ na bezpieczeństwo użytkowania wymiarów i cech roboczych urządzenia.
8. Przechowuj urządzenie w pozycji poziomej bądź zabezpieczonej przed przewróceniem się.
9. Przed dłuższym okresem nieużywania urządzeniem wyjmij akumulatory z urządzenia i całkowicie je naładuj.
10. Podczas dłuższego przechowywania akumulator powinien być tylko częściowo naładowany (40-60%)
11. Podczas dłuższego składowania sprawdzaj co ok. 1-2 miesiące poziom naładowania akumulatora i w razie potrzeby doładuj go.
12. Podczas przechowywania piły i nożyc zdejmij i wyczyść łańcuch piły, szynę prowadzącą i przystawkę do przycinania żywopłotu, spryskaj inhibitorem rdzy.
13. Napełnij pojemnik z olejem do smarowania łańcucha, jeśli używasz biodegradowalnego smarowania łańcucha i zębatek.
14. Jeśli przechowujesz urządzenie osobno, umieść zaślepkę ochronną na osi napędowej, aby zapobiec przedostawaniu się zanieczyszczeń do złącza.
15. Dokładnie oczyść i nasmaruj metalowe części.

7.6 Przygotowanie do transportu

1. Oczyszczyć urządzenie z brudu i resztek trawy.
2. Założyć osłonę nożyka odcinającego żyłkę (kosa, przycinarka).
3. Założyć osłonę listwy nożowej (nożyce) albo osłonę na prowadnicę (piła).
4. Wyjmij akumulatory.
5. Transportuj urządzenie w pozycji poziomej (nie układaj na osłonie ochronnej).
6. Chwyć drążek tak, aby maszyna była zrównoważona poziomo. Przyrząd tnący niech znajduje się za Tobą.



Rys. 50

7. Podczas transportu w pojeździe odpowiednio zabezpiecz urządzenie, aby zapobiec przewróceniu i uszkodzeniu maszyny
8. Jeżeli urządzenie ma możliwość złożenia elementu tnącego wzdłuż rury wykonaj to.
9. Włóż urządzenie do oryginalnego bądź zastępczego kartonu.

7.7 Zamawianie części

Przy zamawianiu części zamiennych podaj następujące dane urządzenia z tabliczki znamionowej, umieszczonej na obudowie:

- Typ urządzenia
- Numer artykułu
- Numer identyfikacyjny

W celu przyspieszenia realizacji zamówienia podaj numer części zamiennej, którą potrzebujesz. Możesz również dostać zdjęcie uszkodzonego elementu na adres mailowy producenta: czesci@krysiak.pl – ułatwi to jednoznaczny identyfikację zwłaszcza w przypadku nieznajomości numeru części.

Zamówienia części możesz dokonać również w autoryzowanych punktach serwisowych, których wykaz znajdziesz na stronie internetowej producenta: www.krysiak.pl



UŻYWAJ TYLKO ORYGINALNYCH CZĘŚCI ZAMIENNYCH.

Części zamienne złej jakości mogą uszkodzić urządzenie i skrócić jego żywotność.

Producent nie ponosi odpowiedzialności za szkody wywołane przez urządzenie, jeżeli zostaną one wywołane z powodu nieprawidłowo wykonanej samodzielnej naprawy, zastosowania nieoryginalnych części zamiennych, względnie zastosowania urządzenia niezgodnie z jego przeznaczeniem.

8. Plan wyszukiwania usterek

Przycinarka, kosa

Problem	Możliwe przyczyny	Rozwiązanie
Silnik nie uruchamia się	Nie zainstalowane akumulatory	Zamontuj akumulatory.
	Problem z akumulatorami	Naładuj akumulatory. Jeżeli to nie pomaga wymień je.
Maszyna pracuje z przerwami	Uszkodzone okablowanie wewnętrzne	Udaj się do autoryzowanego serwisu
	Uszkodzony wyłącznik	Udaj się do autoryzowanego serwisu.
	Przegrzanie	Pozwól urządzeniu ostygnąć zanim go na nowo użyjesz.
	Zbyt niski poziom naładowania akumulatora.	Naładuj akumulatory. Jeżeli to nie pomaga wymień je.
Nie można uruchomić urządzenia	Niewłaściwie zainstalowane akumulatory	Zamontuj prawidłowo akumulatory.
	Problem z akumulatorem	Naładuj akumulator. Jeżeli to nie pomaga wymień go.
	System poruszania się elementu tnącego nie działa prawidłowo.	Udaj się do autoryzowanego serwisu.
Nadmierne wibracje/ Hałas Natychmiast wyłącz urządzenie!	Urządzenie uderzyło w jakąś przeszkodę.	Udaj się do autoryzowanego serwisu.
	Poluzowane nakrętki itp	Dokręć elementy a jak to nie pomoże udaj się do autoryzowanego serwisu.
	System napędu elementu tnącego nie działa prawidłowo. Maszyna uszkodzona	Udaj się do autoryzowanego serwisu.
Krótki czas cięcia dla jednego cyklu ładowania akumulatora	Akumulatory nie były używane przez dłuższy czas	Naładuj akumulatory
	Zużyte akumulatory	Wymień akumulatory
Urządzenie nie tnie	Rozładowane akumulatory	Naładuj akumulatory
	Nieczystości nagromadziły się na elemencie tnącym	Wyczyść element tnący
Element tnący i silnik nie zatrzymują się. Natychmiast wyjmij akumulatory!	Awaria elektryczna albo elektroniczna	Natychmiast wyjmij akumulatory! Udaj się do autoryzowanego serwisu.

Problem	Możliwe przyczyny	Rozwiązanie
Silnik nie uruchamia się	Brak napięcia	Sprawdź stan naładowania akumulatorów
		Uszkodzone akumulatory: Napraw w serwisie. przez dział obsługi klienta. Zabrania się demontażu wnętrza akumulatora.
		Uszkodzony wyłącznik wymień w serwisie
Niska wydajność cięcia.	Tępy łańcuch	Wymień łańcuch
	Napięcie łańcucha	Sprawdź naciąg łańcucha
	Łańcuch źle zamontowany	Sprawdź łańcuch i zamontuj we właściwym kierunku .
Pilarka tnie z trudnością	Napięcie łańcucha	Sprawdź naciąg łańcucha
Łańcuch spada z prowadnicy		
Łańcuch nagrzewa się	Smarowanie łańcucha	Sprawdź poziom oleju
		Sprawdź czy łańcuch jest smarowany

Nożyce do trawy

Problem	Możliwe przyczyny	Rozwiązanie
Silnik nie uruchamia się	Nie zainstalowane akumulatory	Zamontuj akumulatory.
	Problem z akumulatorami	Naładuj akumulatory. Jeżeli to nie pomaga wymień go.
	System poruszania się listwy nożowej nie działa prawidłowo.	Udaj się do autoryzowanego serwisu.
Maszyna pracuje z przerwami	Uszkodzone okablowanie wewnętrzne	Udaj się do autoryzowanego serwisu
	Uszkodzony włącznik/wyłącznik	Udaj się do autoryzowanego serwisu.
	Przegrzanie	Pozwól urządzeniu ostygnąć zanim go na nowo użyjesz.
	Zbyt niski poziom naładowania akumulatorów.	Naładuj akumulatory. Jeżeli to nie pomaga wymień go.
Nie można uruchomić urządzenia	Niewłaściwie zainstalowany akumulat..	Zamontuj prawidłowo akumulatory.

	Problem z akumulatorami	Naładuj akumulatory. Jeżeli to nie pomaga wymień go.
	System poruszania się listwy nożowej nie działa prawidłowo.	Udaj się do autoryzowanego serwisu.
Nadmierne wibracje/ Hałas Natychmiast wyłącz urządzenie!	Listwa nożowa jest zagięta, uszkodzona albo zużyta	Udaj się do autoryzowanego serwisu.
	Poluzowane nakrętki od listwy nożowej	Udaj się do autoryzowanego serwisu.
	Listwa nożowa jest niewłaściwie zamontowana.	Udaj się do autoryzowanego serwisu.
	System poruszania się listwy nożowej nie działa prawidłowo. Maszyna uszkodzona	Udaj się do autoryzowanego serwisu.
Krótki czas cięcia dla jednego cyklu ładowania akumulatora	Akumulatory nie był używany przez dłuższy czas	Naładuj akumulatory
	Zużyte akumulatory	Wymień akumulatory
Urządzenie nie tnie	Rozładowane akumulatory	Naładuj akumulatory
	Nieczystości nagromadziły się na listwie tnącej	Wyczyść listwę tnącą
Listwa nożowa i silnik nie zatrzymują się. Natychmiast wyjmij akumulatory!	Awaria elektryczna albo elektroniczna	Natychmiast wyjmij akumulatory! Udaj się do autoryzowanego serwisu.

9. Gwarancja

Na niniejsze urządzenie obowiązuje 24-miesięczna gwarancja. W ramach gwarancji gwarant zapewnia kupującemu nieodpłatne usunięcie usterek w funkcjonowaniu urządzenia wynikających z jego wadliwości konstrukcyjnych i materiałowych. Niektóre części konstrukcyjne ulegające normalnemu zużyciu oraz szkody wywołane naturalnym zużyciem, przeciążeniem lub nieprawidłową obsługą, są wykluczone z zakresu gwarancji. Warunkiem skorzystania ze świadczeń gwarancyjnych jest przestrzeganie podanych w instrukcji obsługi wskazówek dotyczących czyszczenia, konserwacji i napraw urządzenia. Próby samodzielnej naprawy urządzenia względnie jego rozebranie albo otwarcie obudowy silnika przez osoby nieupoważnione, powodują wygaśnięcie gwarancji.

Warunkiem skorzystania ze świadczenia gwarancyjnego jest przekazanie nierozmontowanego urządzenia wraz z dowodem zakupu naszemu centrum serwisowemu lub sprzedawcy. Wykonanie obowiązków wynikających z

gwarancji nastąpi w terminie 30 dni, licząc od dnia dostarczenia urządzenia przez Użytkownika.

W przypadku reklamacji gwarancyjnej lub zlecenia naprawy należy dostarczyć oczyszczone urządzenie wraz z informacją o usterce pod adres naszego punktu serwisowego. W celu ustalenia wskazówek dotyczących nadania przesyłki należy skontaktować się z gwarantem.

Utylizację Twojego urządzenia przeprowadzimy bezpłatnie.

Naprawy nie objęte gwarancją można zlecać odpłatnie naszemu centrum serwisowemu.

10. Usuwanie odpadów i recykling

Każde gospodarstwo jest użytkownikiem sprzętu elektrycznego i elektronicznego, a co za tym idzie potencjalnym wytwórcą niebezpiecznego dla ludzi i środowiska odpadu, z tytułu obecności w sprzęcie niebezpiecznych substancji, mieszanin oraz części składowych. Z drugiej strony zużyty sprzęt to cenny materiał, z którego możemy odzyskać surowce takie jak miedź, cyna, szkło, żelazo i inne.

Obowiązkiem użytkownika jest przekazanie zużytego sprzętu do wyznaczonego punktu zbiórki w celu właściwego jego przetworzenia. Informacje o dostępnym systemie zbierania zużytego sprzętu elektrycznego i elektronicznego można znaleźć w punkcie informacyjnym sklepu oraz w urzędzie miasta/ gminy. Użytkownik urządzenia zgodnie z przepisami o ochronie środowiska zobowiązany jest do prowadzenia prawidłowej gospodarki odpadami uzgodnionej zgodnie z przepisami krajowymi. Przekaż niepotrzebne urządzenie, jego akcesoria i opakowanie do zgodnej z przepisami o ochronie środowiska naturalnego utylizacji.

Odpowiednio usuń urządzenie z wyjętym akumulatorem. Urządzeń nie należy wyrzucać razem z odpadami domowymi. Oddaj zużyte urządzenie w punkcie recyklingu.

Użyte w produkcji elementy z tworzyw sztucznych, metalu itp można od siebie oddzielić i poddać wybiórczej utylizacji. Zwróć się o poradę do naszego centrum serwisowego.

Ładowarek i akumulatorów również nie wolno wyrzucać razem z odpadami domowymi. Oddaj ładowarkę i akumulator do odpowiedniego punktu utylizacji odpadów. Nie wyrzucaj ich do śmieci domowych, nie wrzucaj ich do ognia (niebezpieczeństwo wybuchu) ani wody. Usuвай tylko rozładowane akumulatory. Zalecamy zaklejenie biegunów taśmą w celu wyeliminowania niebezpieczeństwa zwarcia. Nie otwieraj urządzenia ani akumulatora. Uszkodzone akumulatory mogą być szkodliwe dla środowiska i Twojego zdrowia, jeżeli wydostaną się z nich trujące pary lub ciecze. Oddaj urządzenie do punktu zbiórki zużytych baterii, gdzie zostanie zapewniona jego przepisowa utylizacja. Zwróć się po poradę do lokalnego zakładu oczyszczania albo do naszego centrum serwisowego.

Przekaż wycięty materiał do kompostowania, nie wyrzucaj go do kontenera na śmieci.

Odpowiednie postępowanie ze zużytym sprzętem zapobiega negatywnym konsekwencjom dla środowiska naturalnego i ludzkiego zdrowia!

Utylizację przesłanych nam uszkodzonych urządzeń przeprowadzamy bezpłatnie.

11. Ryzyko resztkowe

Mimo tego iż producent ponosi odpowiedzialność za konstrukcję urządzenia eliminującą niebezpieczeństwo, pewne elementy ryzyka są podczas pracy nie do uniknięcia:

- problemy zdrowotne spowodowane zbyt dużą wibracją urządzenia w przypadku używania go przez bardzo długi czas albo w wyniku niewłaściwej obsługi lub nieprawidłowej konserwacji;
- uszkodzenie słuchu w przypadku długotrwałej pracy bez ochraniaczy;

-
- uszkodzenie wzroku i twarzy przez odpryskujące elementy obrabianego materiału;
 - pochwycenie i wplątanie odzieży w ruchome części;
 - obrażenia i uszkodzenia w wyniku odrzucenia ciętego materiału albo nagłego odrzutu ukrytego przedmiotu;
 - niebezpieczeństwo albo obrażenie lub uszkodzenie mienia spowodowane przez odrzucony przedmiot.

Ocena ryzyka resztkowego

W przypadku przestrzegania wskazówek znajdujących się w niniejszej instrukcji zagrożenie resztkowe podczas użytkowania urządzenia jest ograniczone. Niestosowanie się do zasad tu opisanych zwiększa ryzyko resztkowe.

12. Rysunki złożeniowe

