



## Domek ogrodowy **RAFI**



### **OSTRZEŻENIE!**

Nie nadaje się dla dzieci  
w wieku poniżej 3 lat.

Ryzyko upadku  
i zranienia użytkownika.



### **OSTRZEŻENIA:**

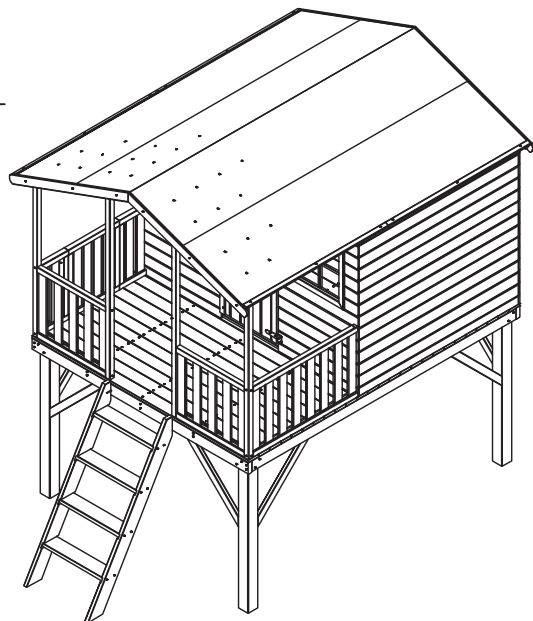
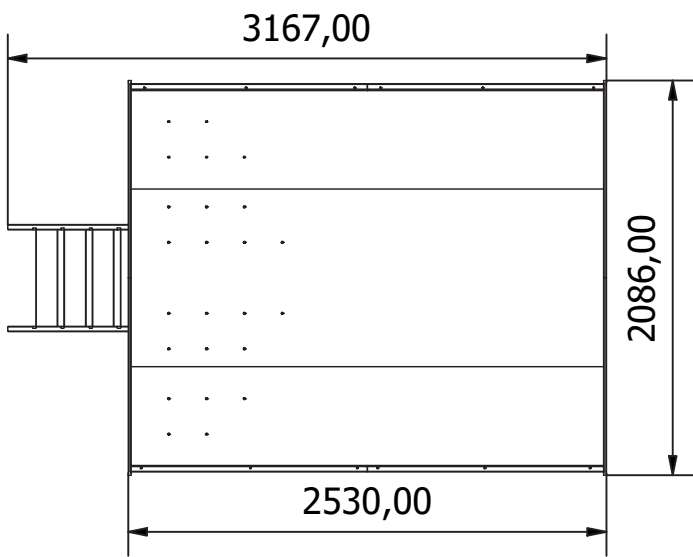
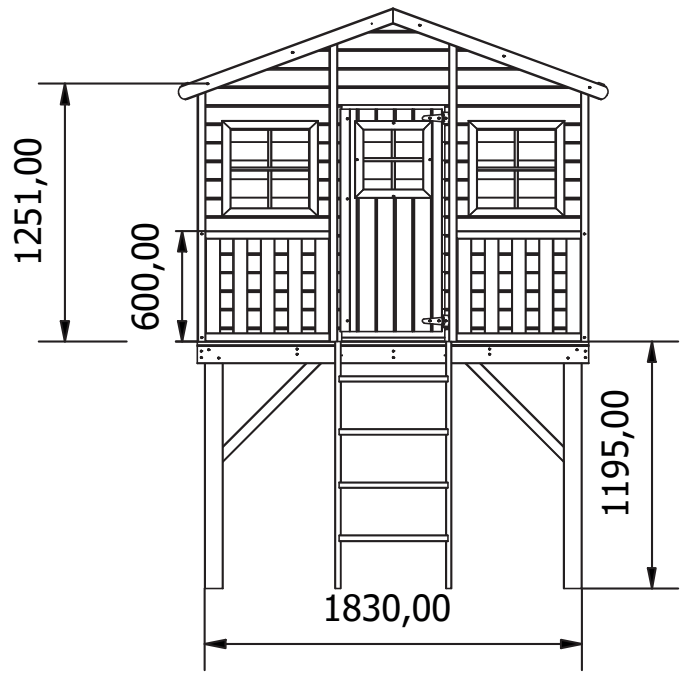
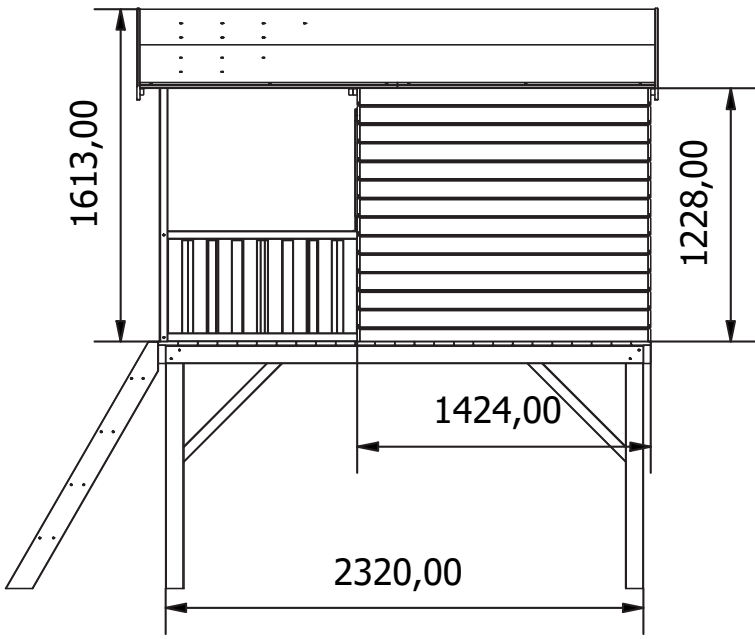
Wyłącznie do użytku  
domowego!

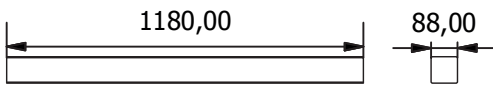
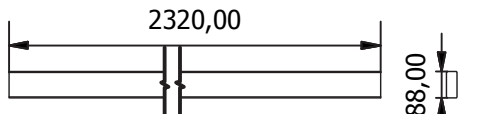
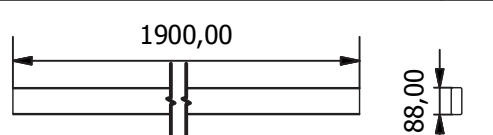
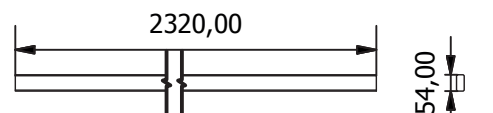
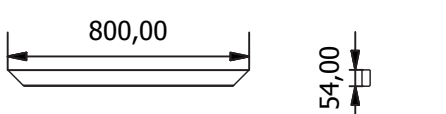
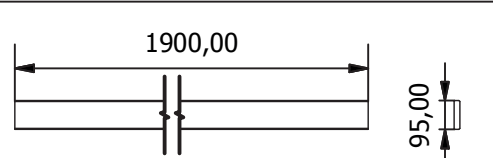
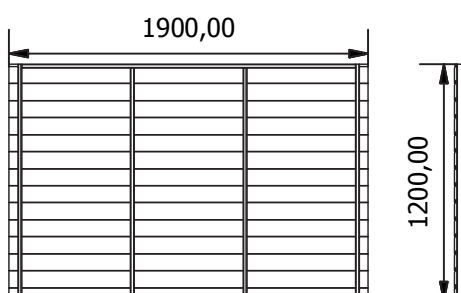
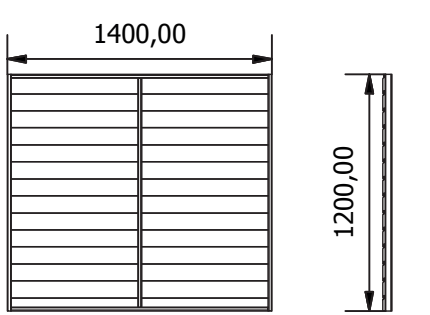
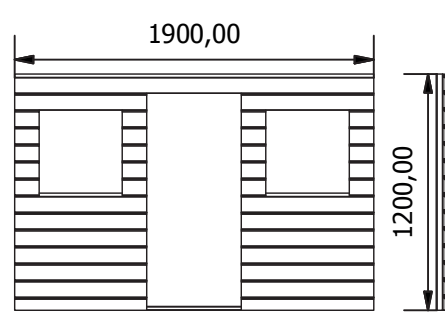
Do użytku zewnętrznego!

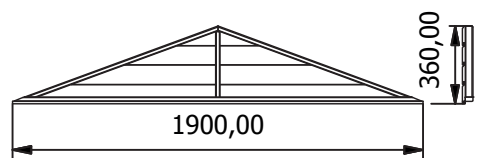
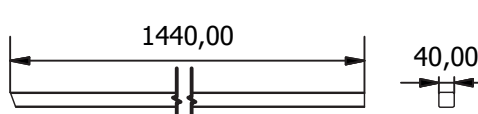
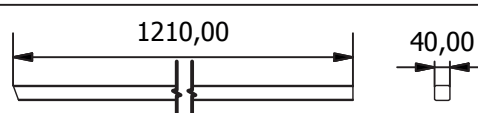
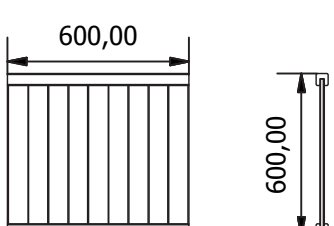
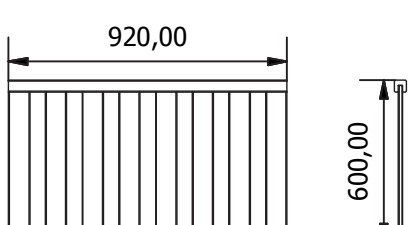
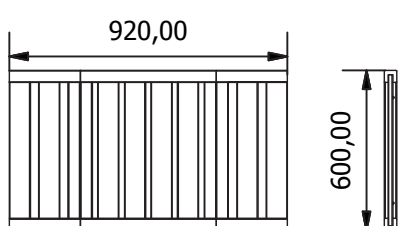


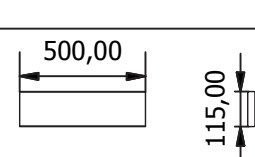
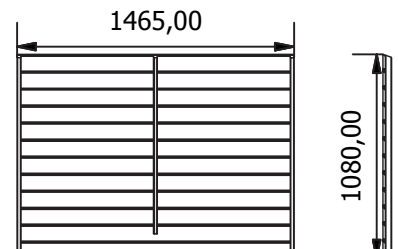


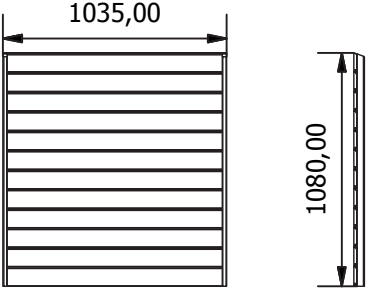
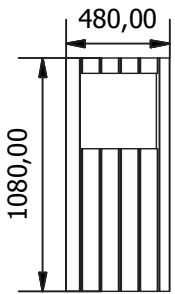
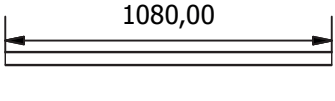
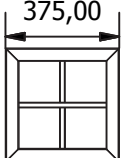

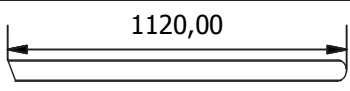
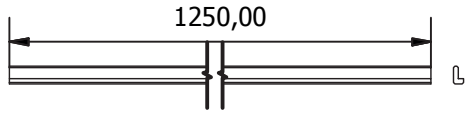
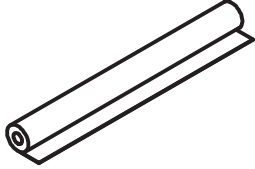

14/06/2022








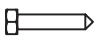





Nr	Element	Szt.
1		4
2		3
3		2
4		2
5		8
6		25
7		1
8		2
9		1

Nr	Element	Szt.
10		2
11		2
12		2
13		2
14		1
15		1
16		1
17		1
18		4
19		2

Nr	Element	Szt.
20		2
21		1
22		1
23		1
24		2
25		4
26		4
27		3
28		2

Nr	Element	Szt.
A	 5,0x70	60
B	 4,0x50	36
C	 4,0x40	280
D	 3,5x35	36
E	 3,0x30	31
F	 2,5x12	10
G		160
H	 8,0x40	8
I <sup>*</sup>	 * opcja/option	4

# INSTRUKCJA

## WSTĘP

Przed rozpoczęciem montażu domku zalecamy uważne zapoznanie się z Instrukcjami montażu i sposobem postępowania przedstawionym w tej broszurze. Zachowaj instrukcję na przyszłość.

**UWAGA!** Produkt ten jest przeznaczony wyłącznie do użytku własnego, domowego i zewnętrznego. Nie jest przeznaczony do użytku publicznego. Dla dzieci w wieku od 3 roku życia do lat 14. Nie jest odpowiedni dla użytkowników poniżej 3 roku życia, z powodu zagrożenia upadkiem. **OSTRZEŻENIE!** Maksymalna dopuszczalna waga jednego użytkownika 50 kg. Maksymalne obciążenie domku 150 kg (maks. 3 użytkowników).

## SPRAWDZENIE ZAWARTOŚCI OPAKOWANIA

Nawet jeśli nie przewidują Państwo natychmiastowego montażu domku, zalecane jest w momencie otrzymania towaru dokładne sprawdzenie zawartości palety pod kątem kompletności i prawidłowości pojedynczych elementów konstrukcji na podstawie załączonego wykazu części. W przypadku stwierdzenia nieprawidłowości, proszę skontaktować się ze sprzedawcą. W przypadku gdy stwierdzenie Państwa brak poszczególnych elementów lub ich złamanie (zwłaszcza elementów służących do budowy domku), nie rozpoczynajcie montażu domku - zbyt długa przerwa w montażu może spowodować zdeformowanie się niektórych elementów, a to nie jest objęte gwarancją.

Należy zatroszczyć się o to, by drewniane elementy konstrukcji domku były ułożone na płasko, w miejscu suchym, osłoniętym przed słońcem i zapewnić wentylację pomiędzy poszczególnymi częściami, aby uchronić je przed deformacją i pleśnią.

## WYBÓR ODPOWIEDNIEGO MIEJSCA

Domek powinien być ustawiony na stabilnym podłożu. Należy zachować bezpieczny, 2 m odstęp od innych przeszkód takich jak: barierki, garaże, budynki, gałęzie drzew, sznurki na pranie, kable telefoniczne. Produkt nie może być ustawiony na podłożu twardym typu: beton, asfalt i temu podobne.

## PRZYGOTOWANIE PODŁOŻA

Jeśli wyznaczyli już Państwo miejsce ustawienia domku, należy przygotować podłoże, na którym zostanie postawiony poprzez usunięcie z niego elementów zawadzających typu: korzenie roślin, gruz i kamienie, inne. Następnie należy ukształtować podłoże, eliminując wszystkie nierówności. Należy unikać podsypywania podłoża ziemią lub piaskiem, to może źle wpływać na stabilność domku.

Aby umożliwić swobodną wentylację i zapobiegać przerastaniu roślinności do wnętrza domku, należy zadbać o odpowiednią przestrzeń pod domkiem. Zalecamy ustawienie domku na betonowych kostkach lub płytach, które będą umieszczone w punktach podparcia domku. Dodatkowo zalecamy ułożenie agrowłókniny pod całą powierzchnią domku, co zapobiegnie wzrostowi roślin.

## MONTAŻ

Przewidziany czas montażu to jeden dzień, do montażu potrzebne są 2 osoby dorosłe (tj. wyrób nie jest przeznaczony do montażu przez dzieci). Do montażu potrzebne będą następujące narzędzia: wiertarka, wkrętarka, młotek, metrówka. Przed rozpoczęciem montażu należy dokładnie zapoznać się ze spisem elementów wchodzących w skład opakowania oraz rysunkami zamieszczonymi w instrukcji. Domek należy montować etapami, wg kolejności przedstawionej w instrukcji. Niektóre modele należy wzmocnić wg zamieszczonych wskazówek.

## RADY I BEZPIECZEŃSTWO W MONTAŻU

Aby uniknąć problemów podczas montażu związanych z pękaniem drewnianych części domku, radzimy przed wkręceniem wkrętów nawiercić otwory w drewnie. Przed zamontowaniem wkrętów należy upewnić się, że ich długość jest odpowiednia do grubości elementu, aby nie dopuścić do wystawiania ostrych końcówek. W trakcie montażu należy wyszlifować naturalne, nieuniknione niedoskonałości, typowe dla produktów drewnianych, takie jak: drzazgi, nierówności oraz zaszpacchlować dziury po wypadłych sękach.

Pomimo wielu kontroli, na niektórych drewnianych elementach mogą pojawić się drzazgi. W związku z tym prosimy o ubieranie rękawic ochronnych. Należy unikać montażu w dni deszczowe i wietrzne. Prosimy o używanie stołków, podestów zamiast drabin - domek w trakcie montażu nie stanowi wystarczająco stabilnej podpory. W trakcie wznoszenia domku, należy unikać stawiania narzędzi na górnych jego partiach. Nigdy nie należy montować domku siedząc na dachu - grozi to zawaleniem się konstrukcji. Zaleca się by dzieci nie przebywały w pobliżu montowanego domku (występuje ryzyko upadku z podestu, taboretu, ryzyko skaleczenia przez ostre narzędzia) Zabrania się dzieciom wchodzenia na dach zarówno podczas montażu jak i po jego zakończeniu.

## UŻYWANIE I UTRZYMANIE

Drewno otrzymanego przez Państwa produktu zostało poddane impregnacji ciśnieniowej, która jest najbardziej skuteczna ze wszystkich metod konserwacji drewna, wnika bowiem w głąb drewna i konserwuje je. Dzięki temu jest ono chronione przed atakiem owadów, gniciem. Impregnacja ciśnieniowa daje drewnu 10-letnią gwarancję (norma EN335-1). Należy jednak pamiętać, iż pomimo wszystko drewno to produkt naturalny, który pracuje i zmienia się wraz z

upływem czasu. Tym samym z biegiem lat, pod wpływem działania wielu czynników atmosferycznych, drewno może szarzeć. Jest to naturalne zjawisko, które nie wpływa ujemnie na trwałość produktu. Aby utrzymać naturalny kolor, radzimy użyć bezbarwnego lakieru. Mogą Państwo również pomalować domek według własnych upodobań. Jeśli zdecydują się Państwo na tą drugą opcję, proponujemy pomalowanie poszczególnych elementów przed złożeniem domku, tak aby wszystkie elementy konstrukcji miały jednolity kolor. Przed użyciem farby należy zapoznać się z załączoną ulotką, aby dowiedzieć się czy dana substancja nie wchodzi w reakcję z impregnatem. Niezbędne jest dokonywanie w regularnych odstępach czasu przeglądów i konserwacji domków

**UWAGA!** Jeżeli przeglądy nie będą dokonywane, to domek może się przewrócić lub może powstać inne niebezpieczeństwo.

Należy pamiętać o kilku zasadach utrzymania i konserwacji:

- zapewnić dobrą wentylację;
- pamiętać o okresowym naoliwieniu zawiasów i innych części metalowych;
- usuwać z dachu opadłe z drzew liście, nadmiar śniegu, który może spowodować zawalenie się struktury domku;
- nie opierać o ściany ciężkich przedmiotów - mogą one spowodować zdeformowanie struktury;
- kontrolować, szczególnie na ścianach wystawionych na północ pojawianie wilgoci i w miarę potrzeb usuwać ją;
- sprawdzać dociągnięcie wszystkich nakrętek i śrub (także wkrętów do drewna) i dociągnąć, jeżeli jest to wymagane;
- sprawdzać wszystkie przykrywkę śrub i ostrych krawędzi i wymieniać, jeżeli jest to wymagane;
- sprawdzać siedziska huśtawek wiszących, łańcuchy, liny i inne elementy łączące pod kątem śladów uszkodzenia (także zjeżdżalnie);
- wymieniać uszkodzone części zgodnie z instrukcjami producenta;
- aby uniknąć nagrzewania się ślizgu należy go przymocować w taki sposób aby nie był zwrócony w stronę słońca.

## ŚLIZG / ZJEŹDŻALNIA

Aby uniknąć nadmiernego nagrzewania się powierzchni ślizgu należy unikać takiego ustawienia domku, gdzie strona ze ślizgiem będzie wystawiona w stronę największej ekspozycji słonecznej.

## BEZPIECZEŃSTWO

Użytkując domek należy pamiętać o przestrzeganiu zasad bezpieczeństwa.

Nie należy zatem:

- wchodzić na dach, ani ustawiać na nim żadnych przedmiotów - grozi to zawaleniem się konstrukcji
- grillować wewnątrz domku, ani organizować imprez, które mogą zaproszyć ogień. Jeśli grillujecie na zewnątrz zachowajcie bezpieczny dystans 3-4 m z dala od domku
- pozostawiać w domku dzieci bez opieki

Należy kontrolować konstrukcję podstawową pod kątem uszkodzenia, gnicia elementów i w miarę potrzeb wymienić uszkodzony element zgodnie z instrukcjami producenta.

## KOTWIENIE

W celu zapewnienia jak najlepszego umocowania domku, zwiększenia jego stabilności bezpieczeństwa należy zakotwić konstrukcję w gruncie. Kotwy powinny zostać wbite / wkręcone w grunt a następnie przymocowane do elementów nośnych konstrukcji. Przedwbiciem / wkręceniem kotew należy upewnić się, że w gruncie nie znajdują się żadne instalacje: rury, kable, itd. Kotwy powinny znajdować się poniżej poziomu aby zmniejszyć ryzyko potknięcia się.

## OCHRONA ŚRODOWISKA

Należy pamiętać o ochronie środowiska, dokonując segregacji materiału z jakiego zostało wykonane opakowanie i wrzucając je do odpowiedniego pojemnika. W momencie, gdy produkt nie nadaje się już do użycia, należy usunąć części metalowe, wrzucić drewno do pojemnika na odpadki. Nie należy palić drewna impregnowanego, lakierowanego, malowanego.

## ODPOWIEDZIALNOŚĆ

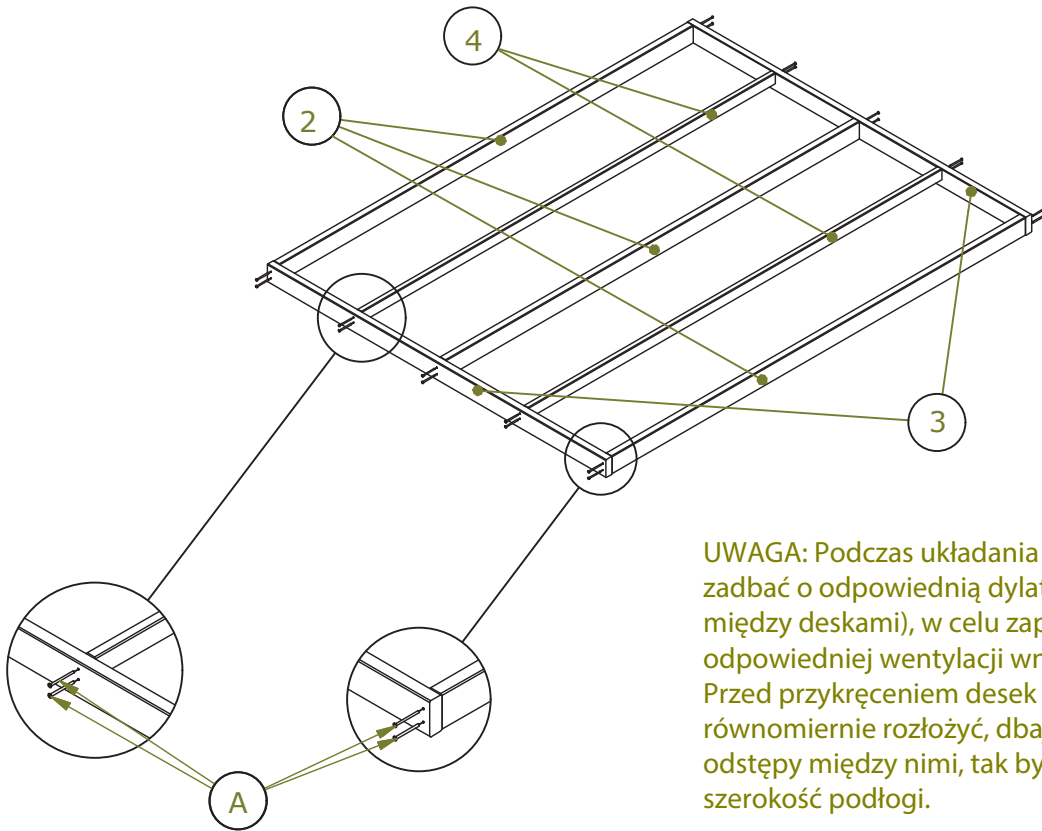
Producent nie bierze odpowiedzialności za produkt, który nie został zmontowany wg załączonej instrukcji. Producent nie bierze odpowiedzialności za złe użytkowanie produktu, niezgodne z instrukcjami. Produkt jest przeznaczony tylko do użytku prywatnego. Wykorzystywanie produktu przez osoby trzecie lub dla celów handlowych jest zabronione.

## GWARANCJA

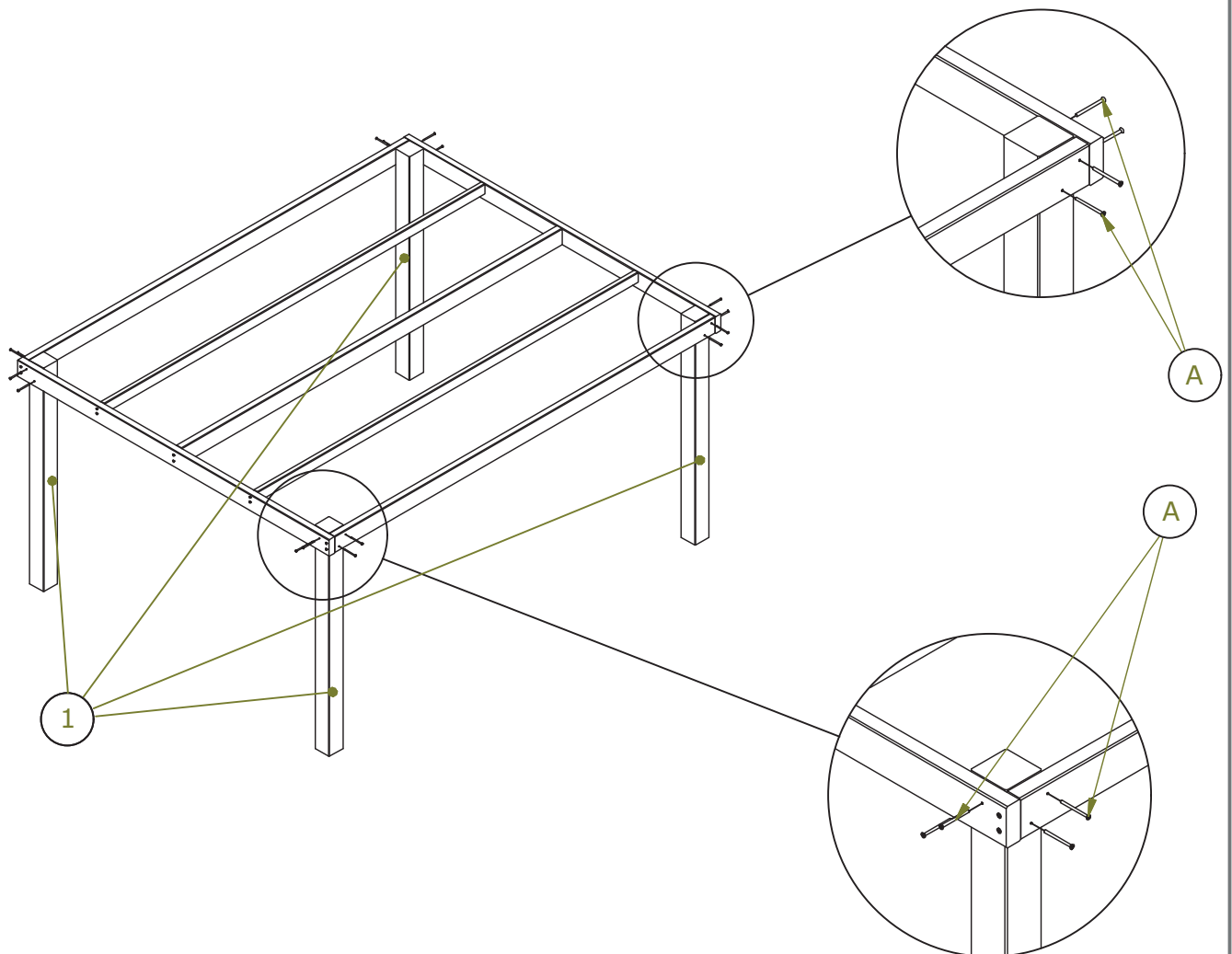
Produkt został stworzony z myślą o dzieciach. Elementy drewniane objęte są 10 letnią gwarancją. Gwarancja obejmuje ochronę drewna przed owadami, gniciem, natomiast nie przewiduje procesów naturalnych, które powodują deformację drewna, co nie wpływa negatywnie na wytrzymałość produktu. Dopuszczalne są następujące odchylenia: kurczenie się drewna na skutek wysychania co powoduje niewielkie szczeliny, zmiana koloru pod wpływem działania różnych temperatur. Gwarancja obejmuje jedynie wymianę uszkodzonych elementów.

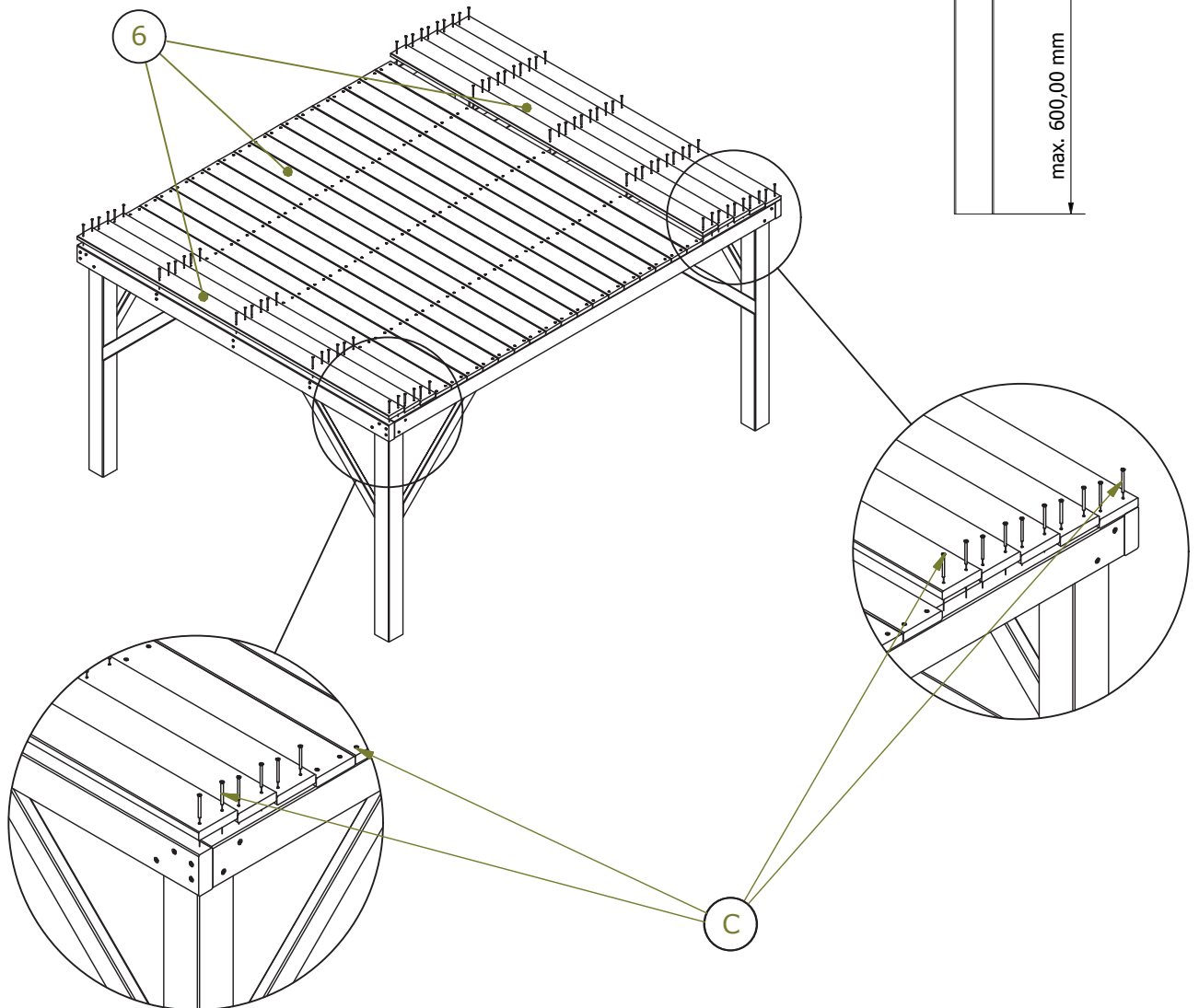
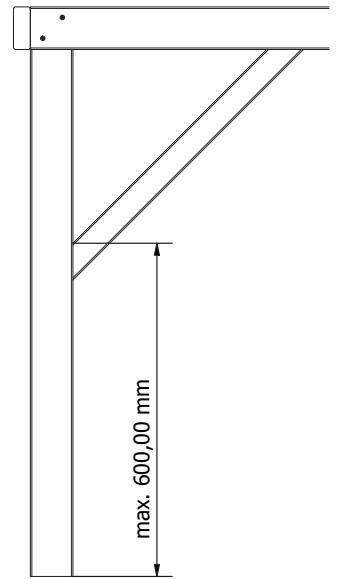
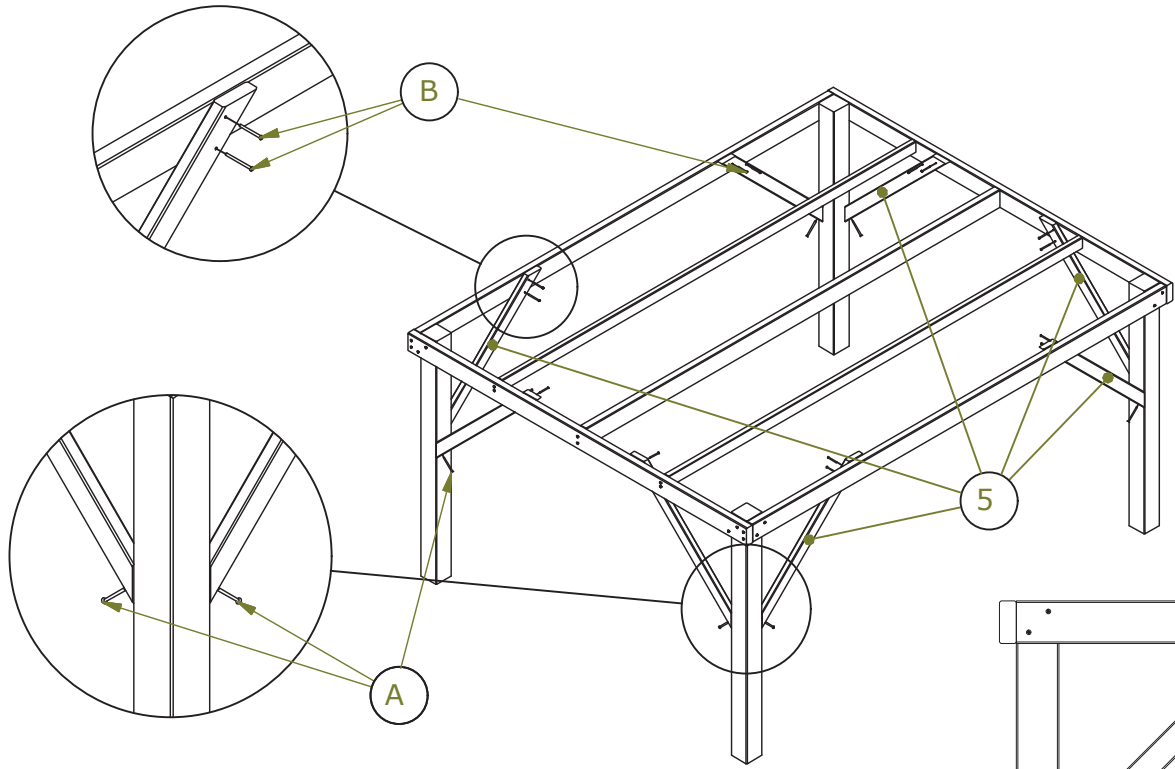
Producent zastrzega sobie prawo do wprowadzania w wyrobie zmian konstrukcyjnych i innowacji, które nie będą miały wpływu na funkcjonalność produktu opisaną w treści niniejszej instrukcji, bez wcześniejszego powiadomienia.

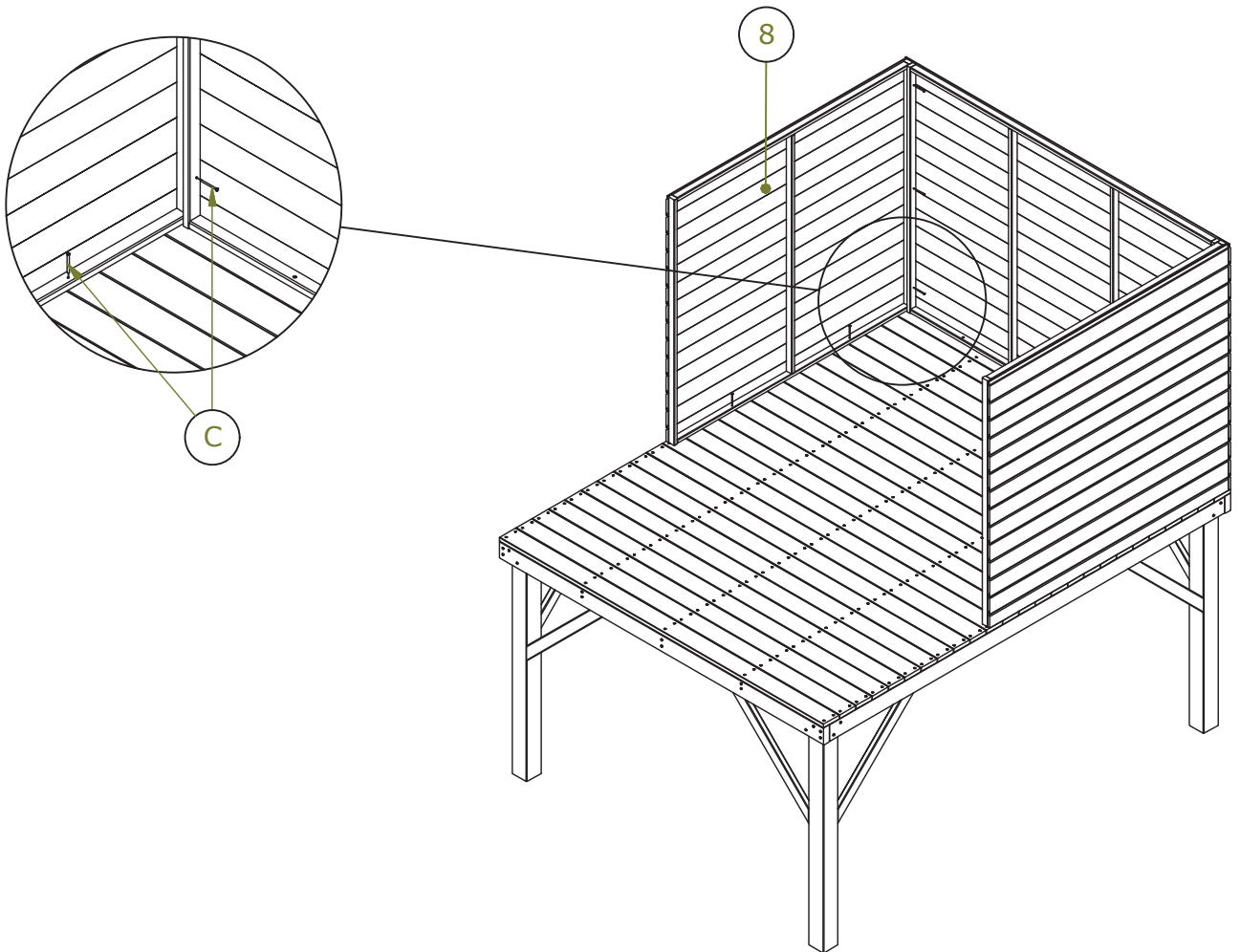
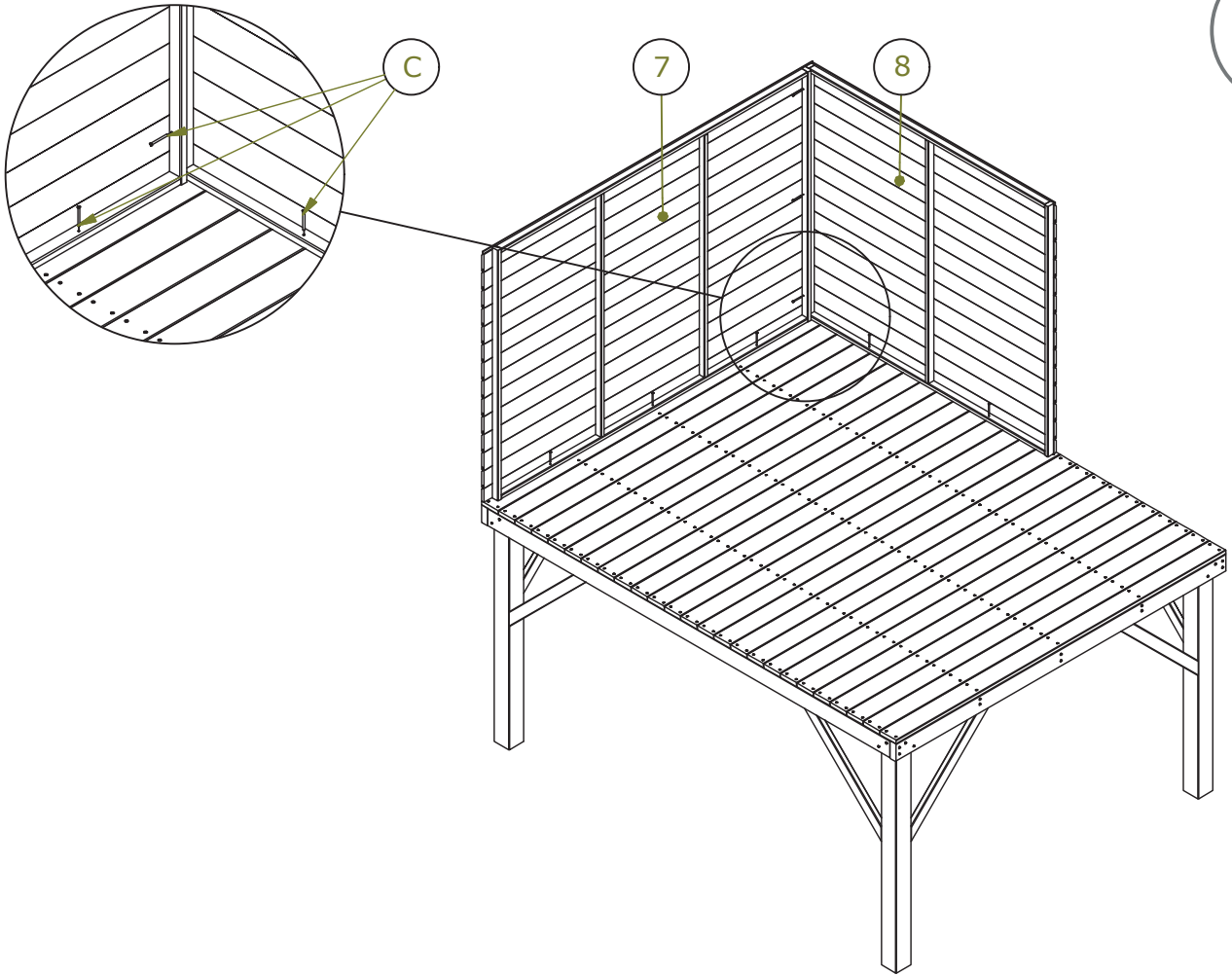
1

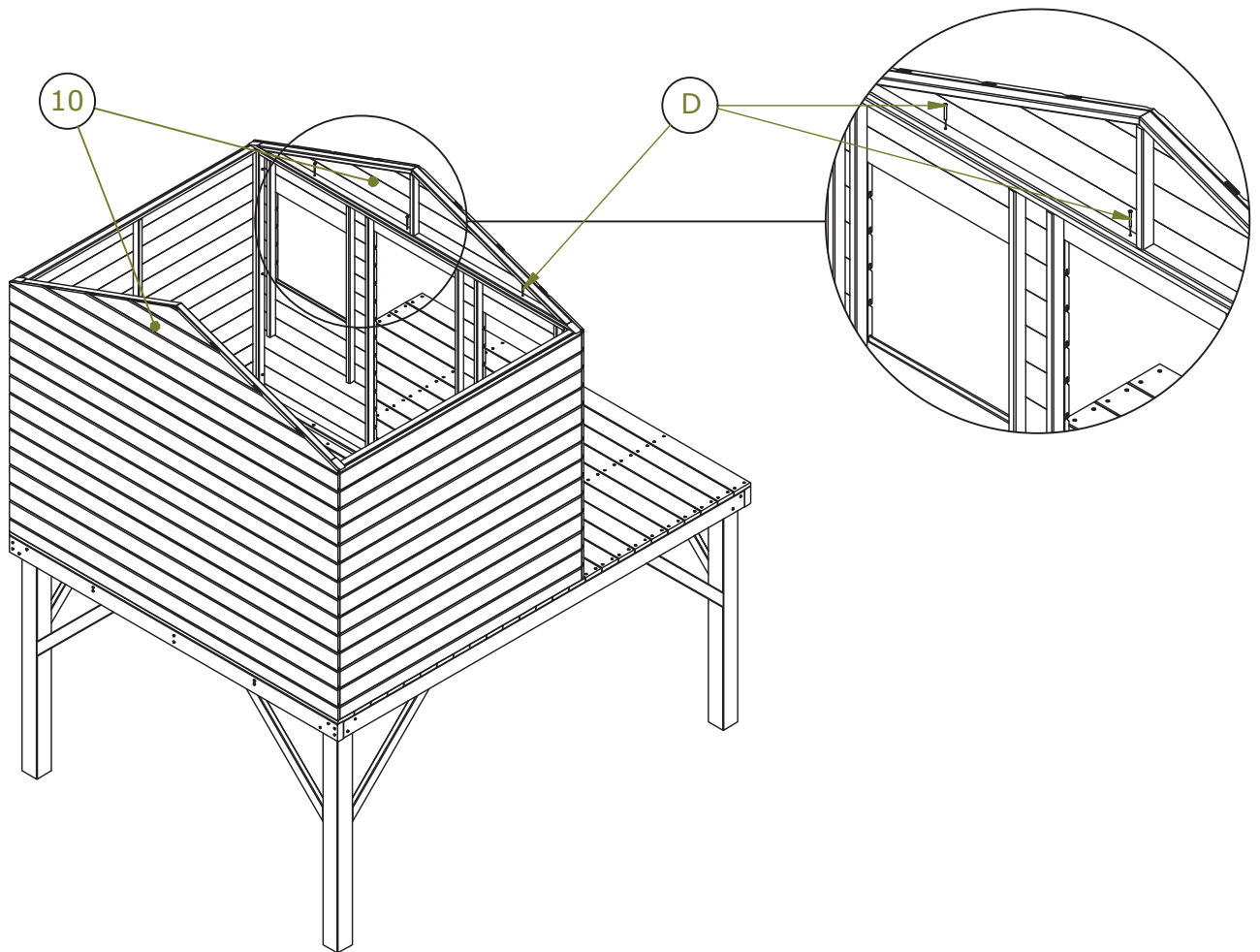
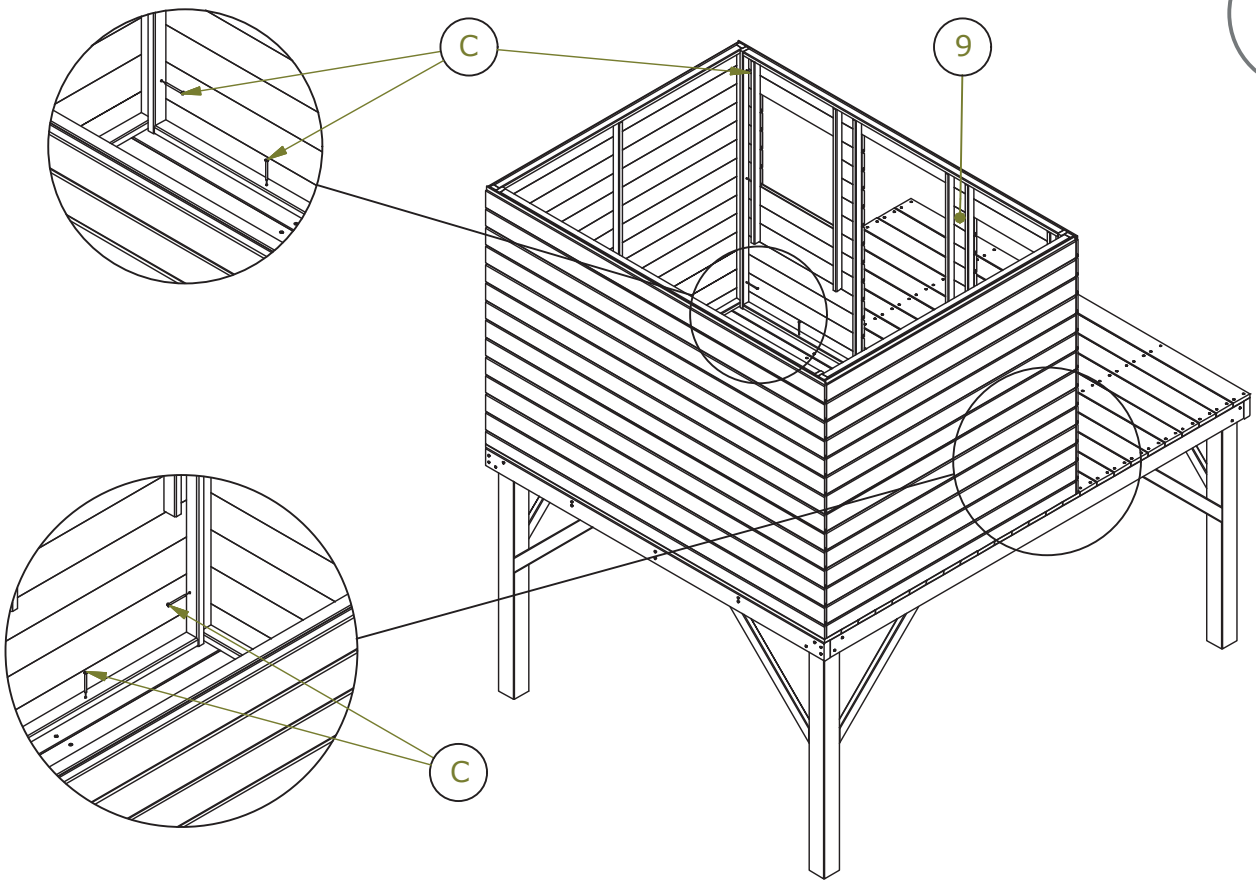


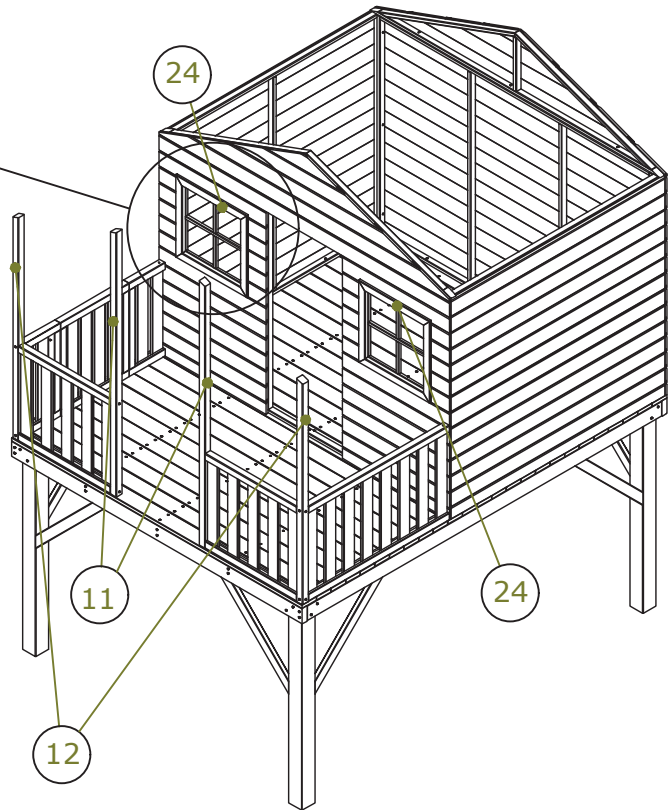
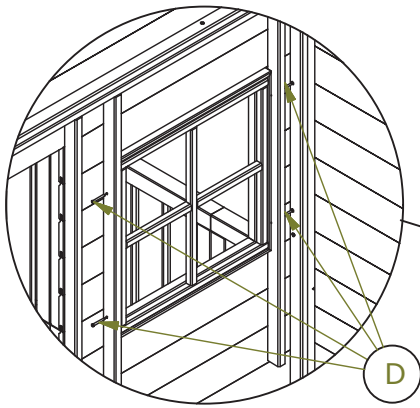
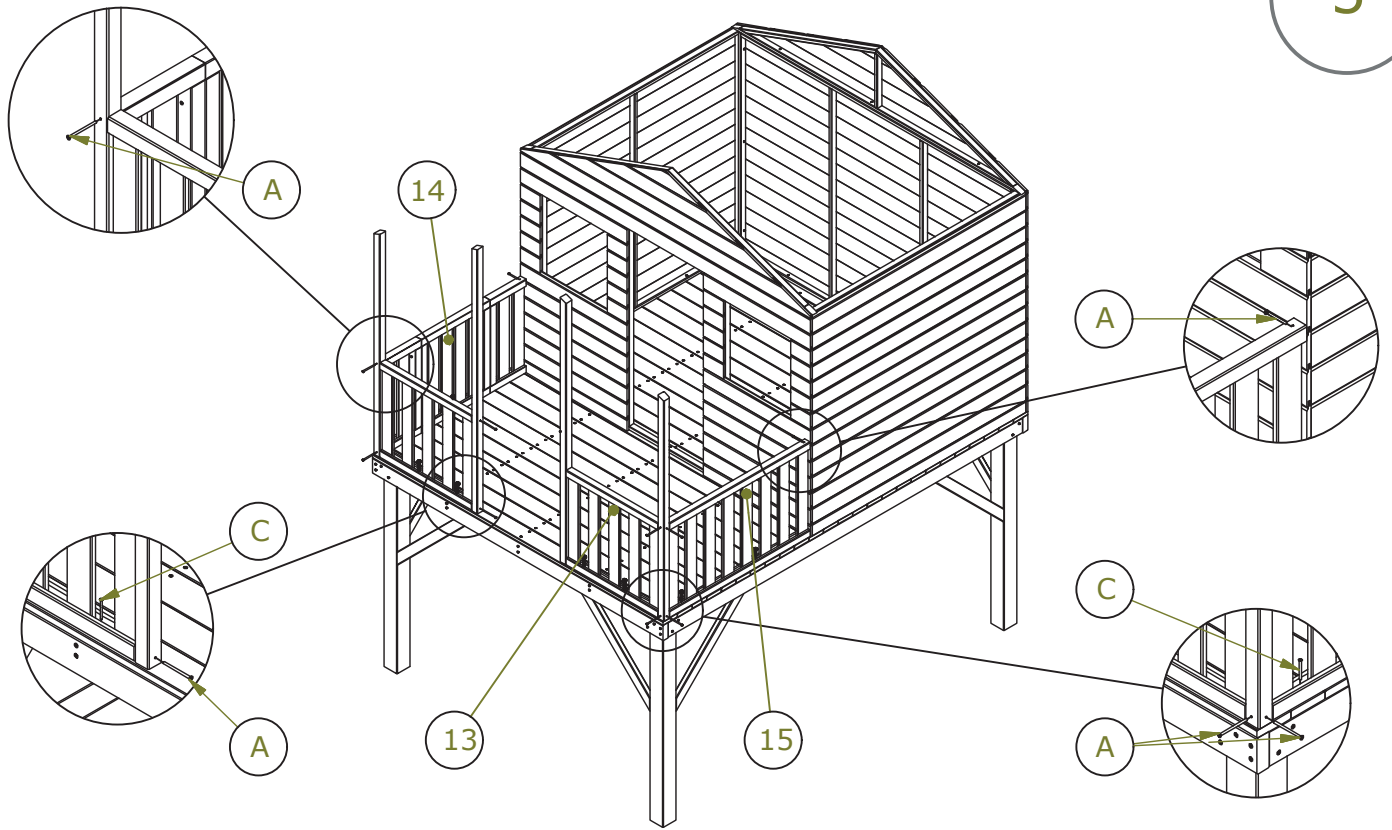
**UWAGA:** Podczas układania podłogi należy zadbać o odpowiednią dylatację (przestrzeń między deskami), w celu zapewnienia odpowiedniej wentylacji wnętrza domku. Przed przykręceniem desek podłogi należy je równomiernie rozłożyć, dbając o równe odstępy między nimi, tak by pokryć całą szerokość podłogi.

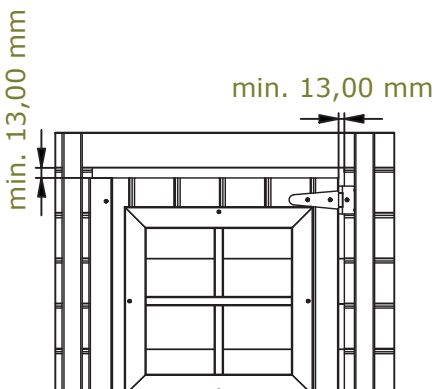
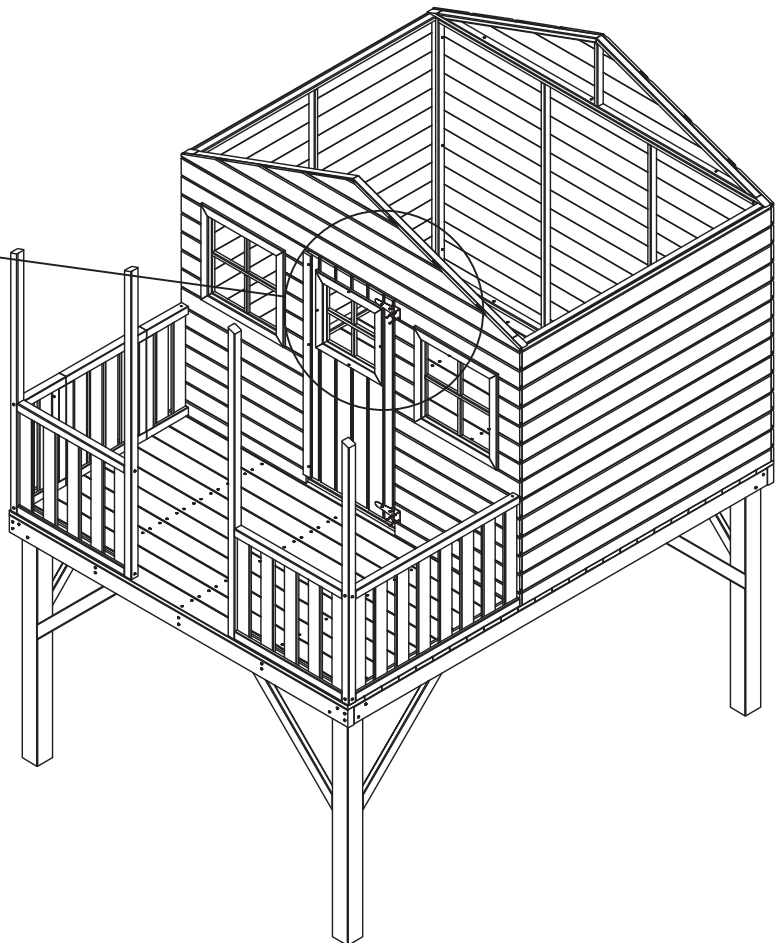
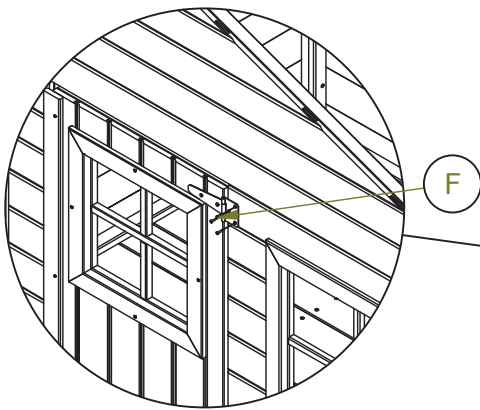
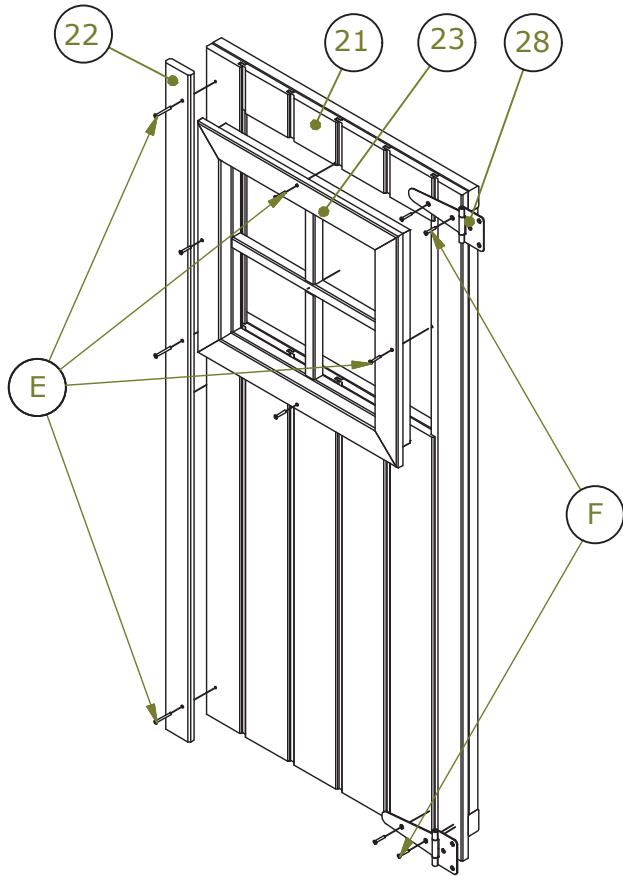


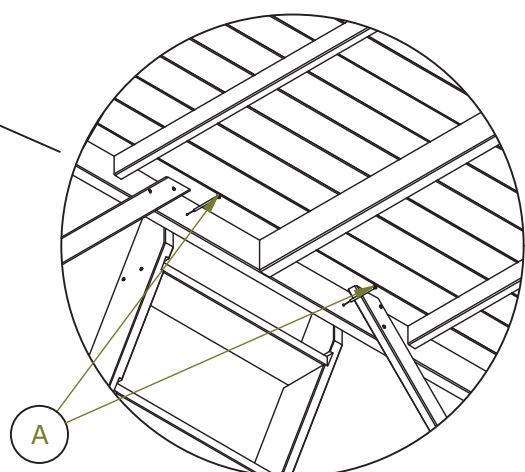
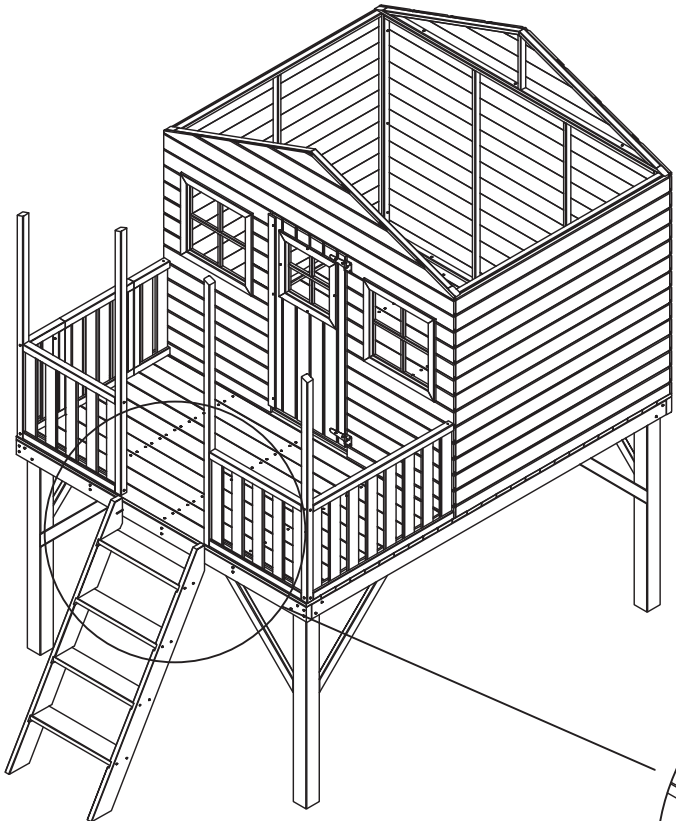
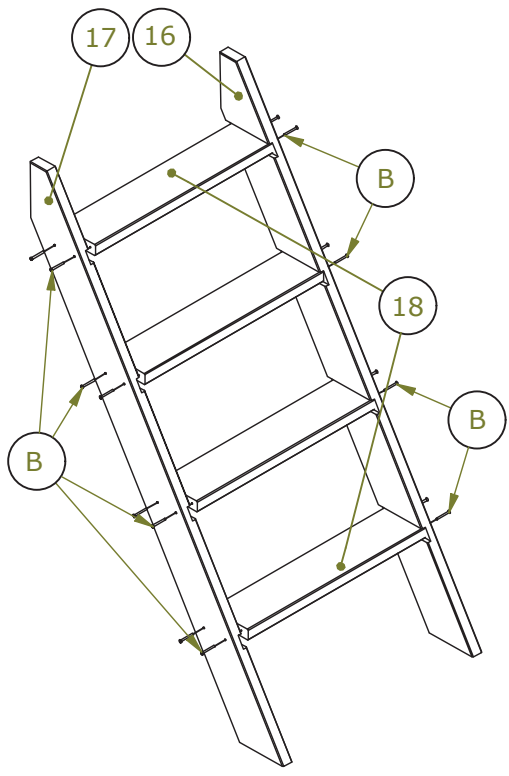


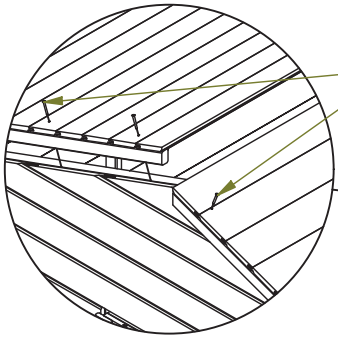






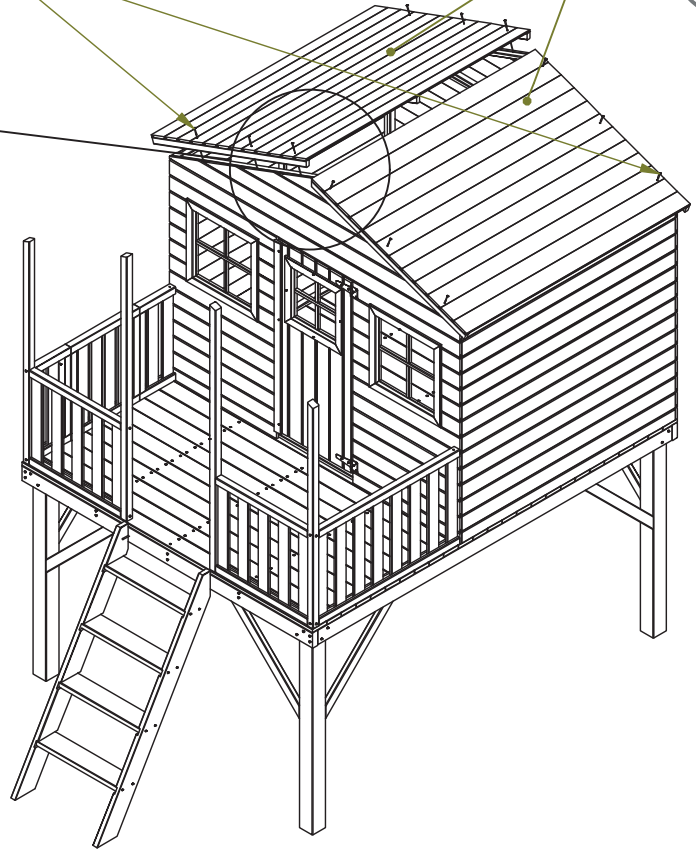






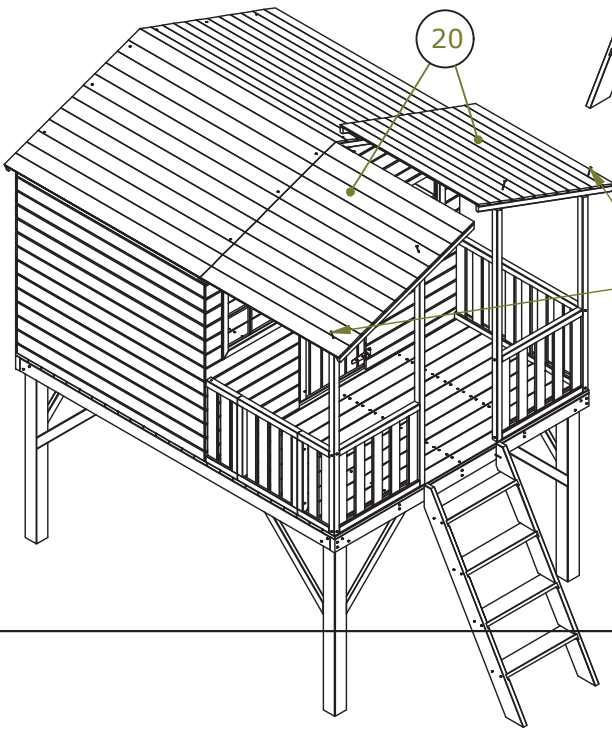
D

19

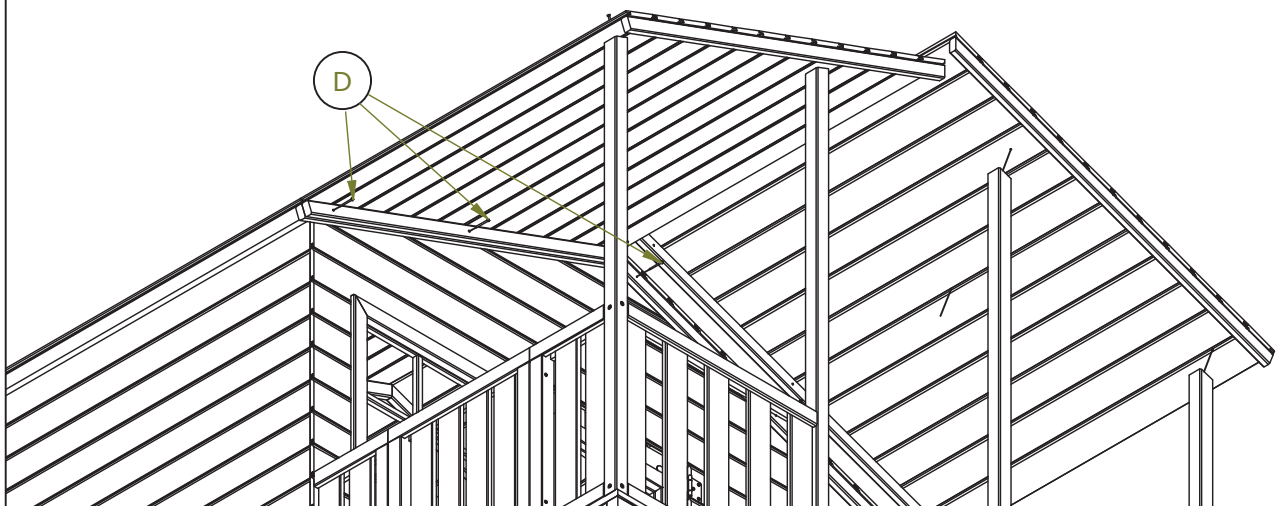


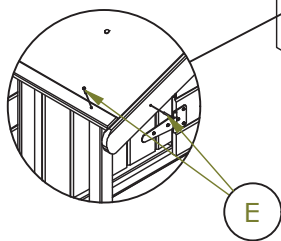
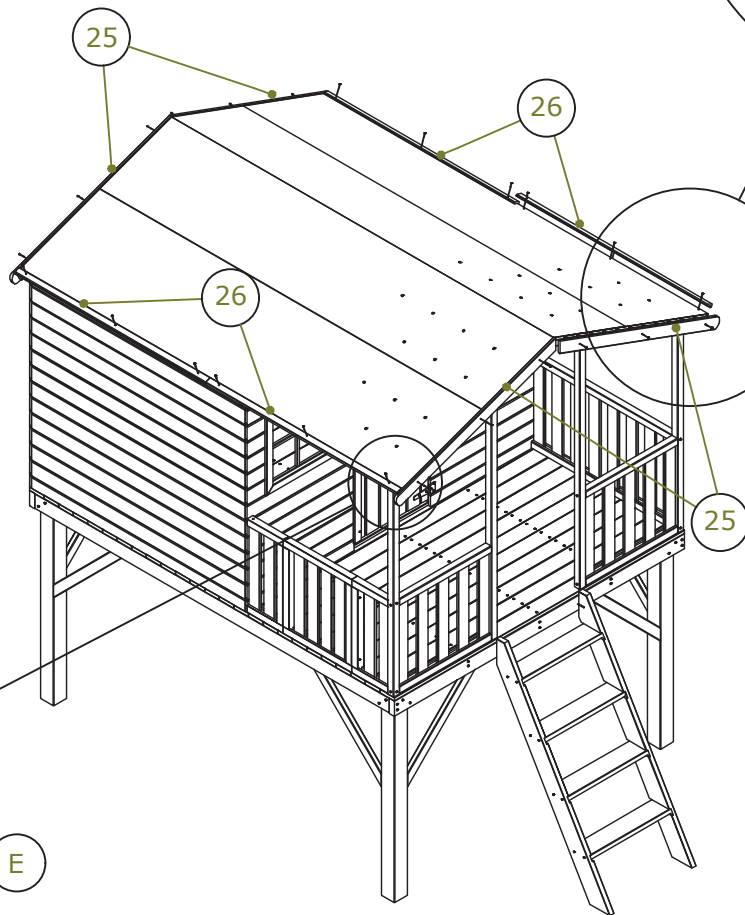
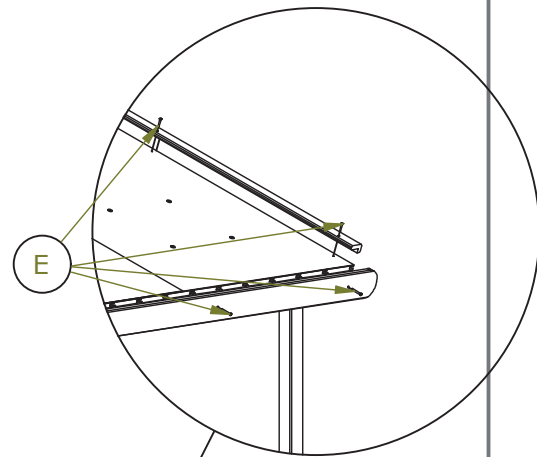
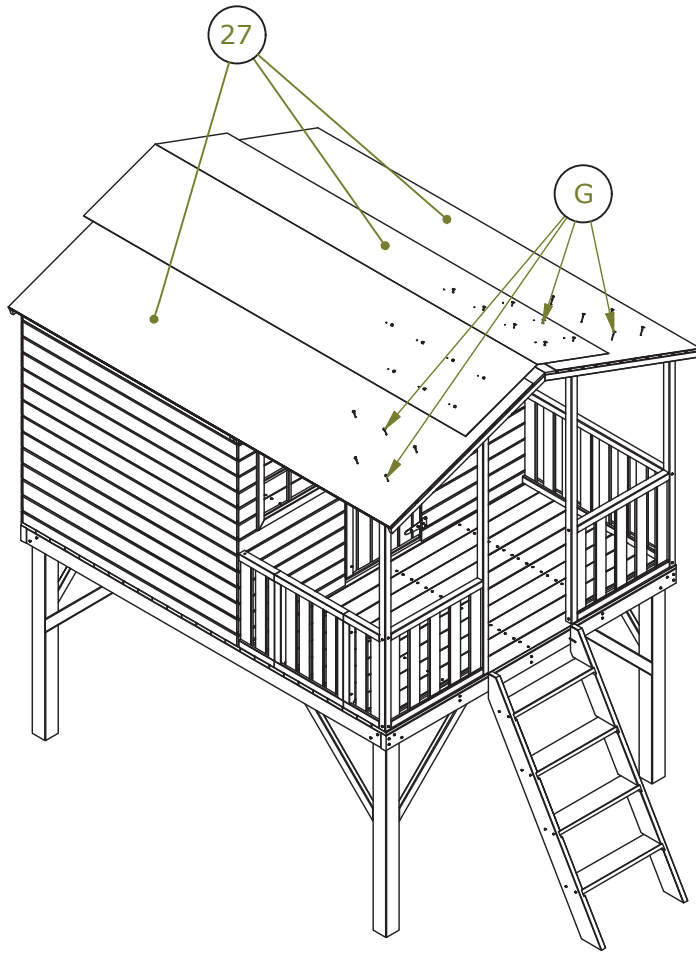
20

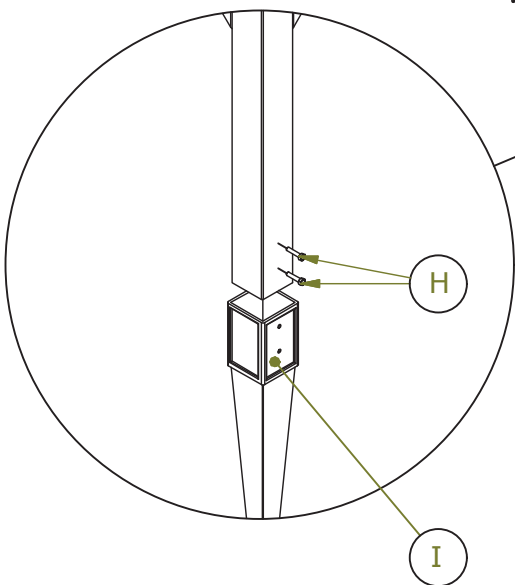
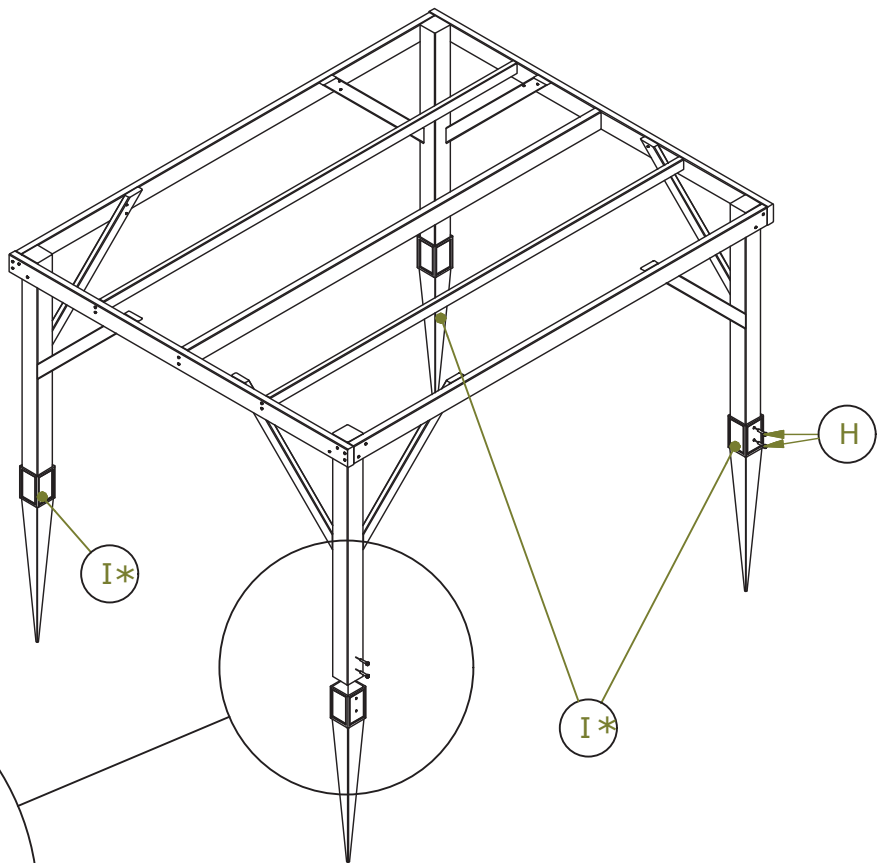
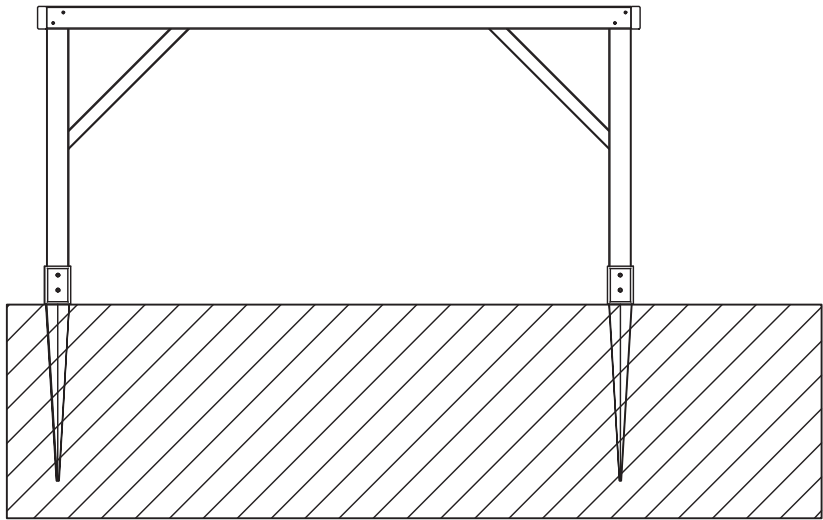
D



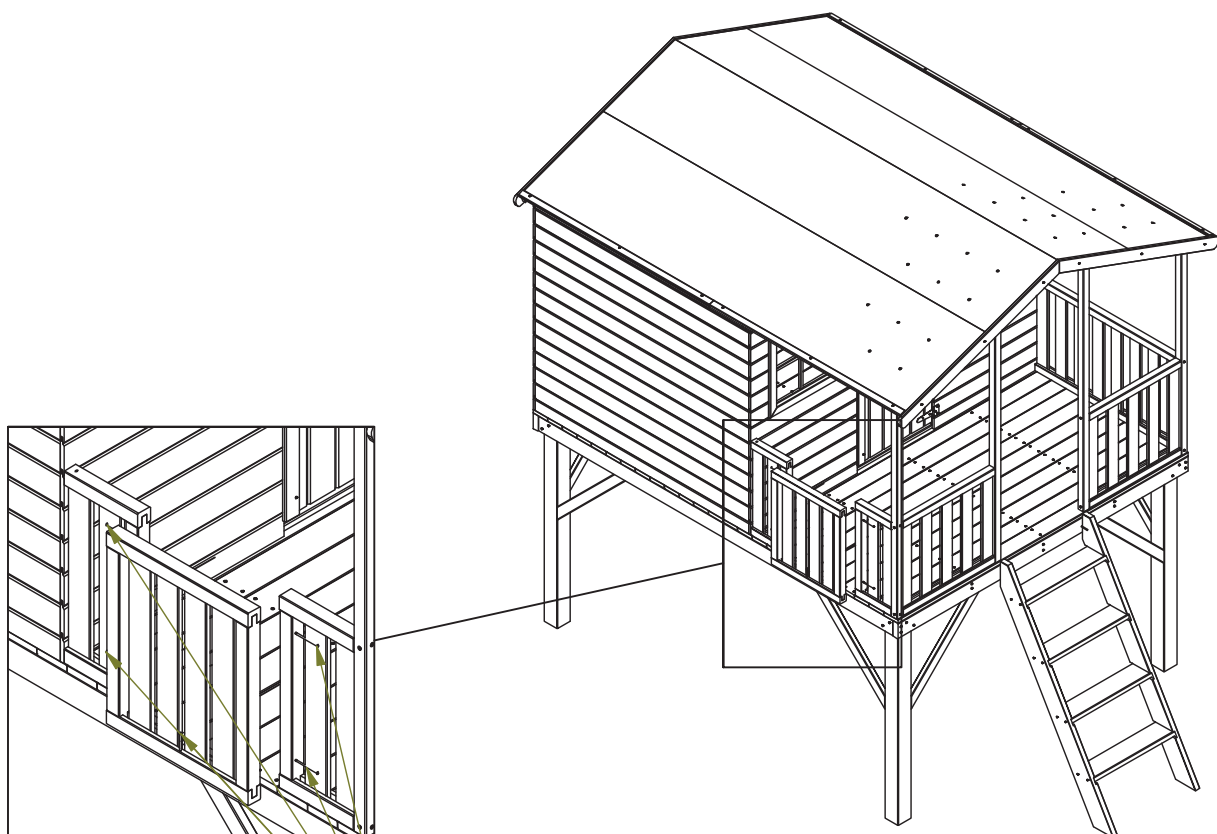
D



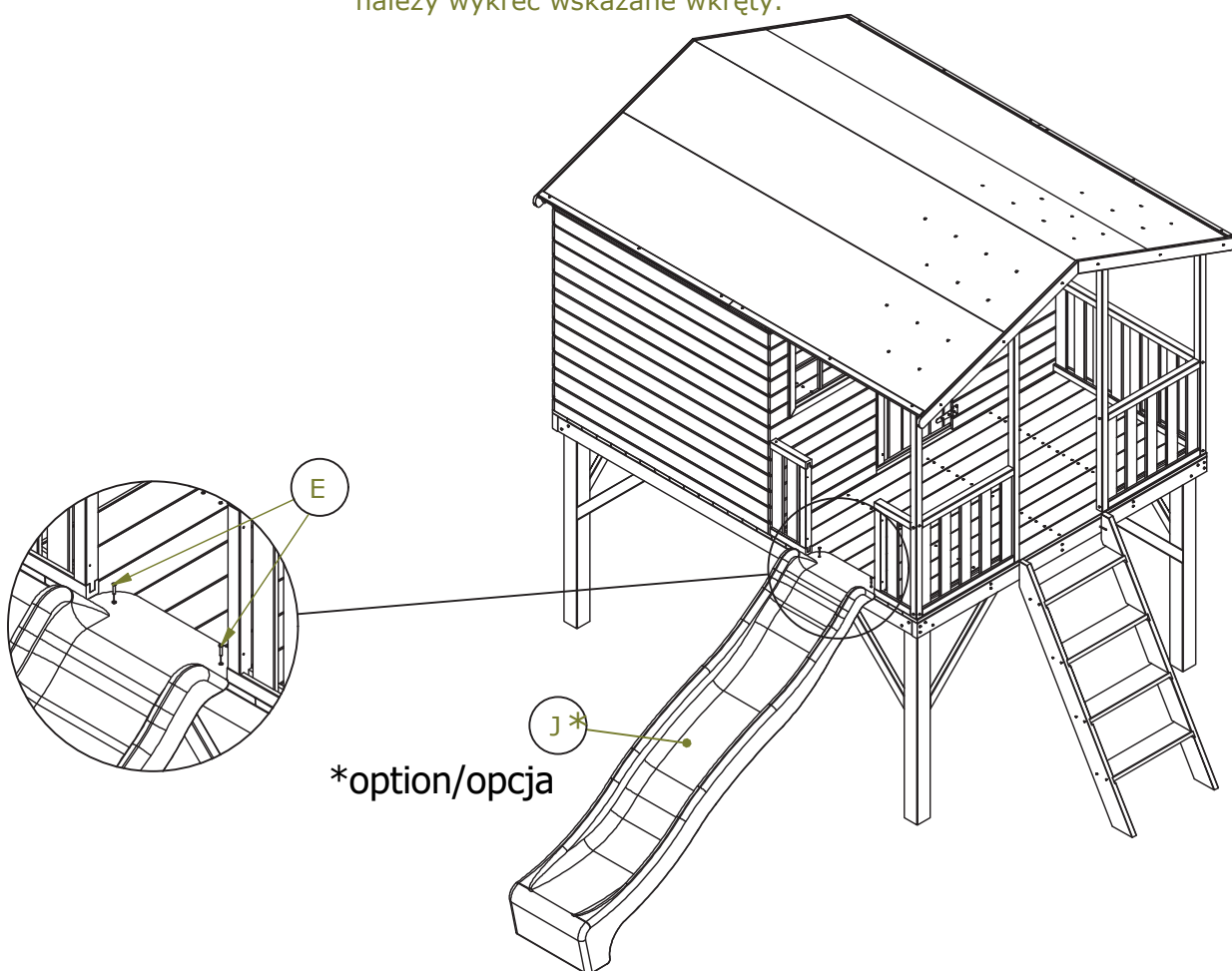




\*option/opcja



Do demontażu środkowej części barierki należy wykręcić wskazane wkręty.



\*option/opcja