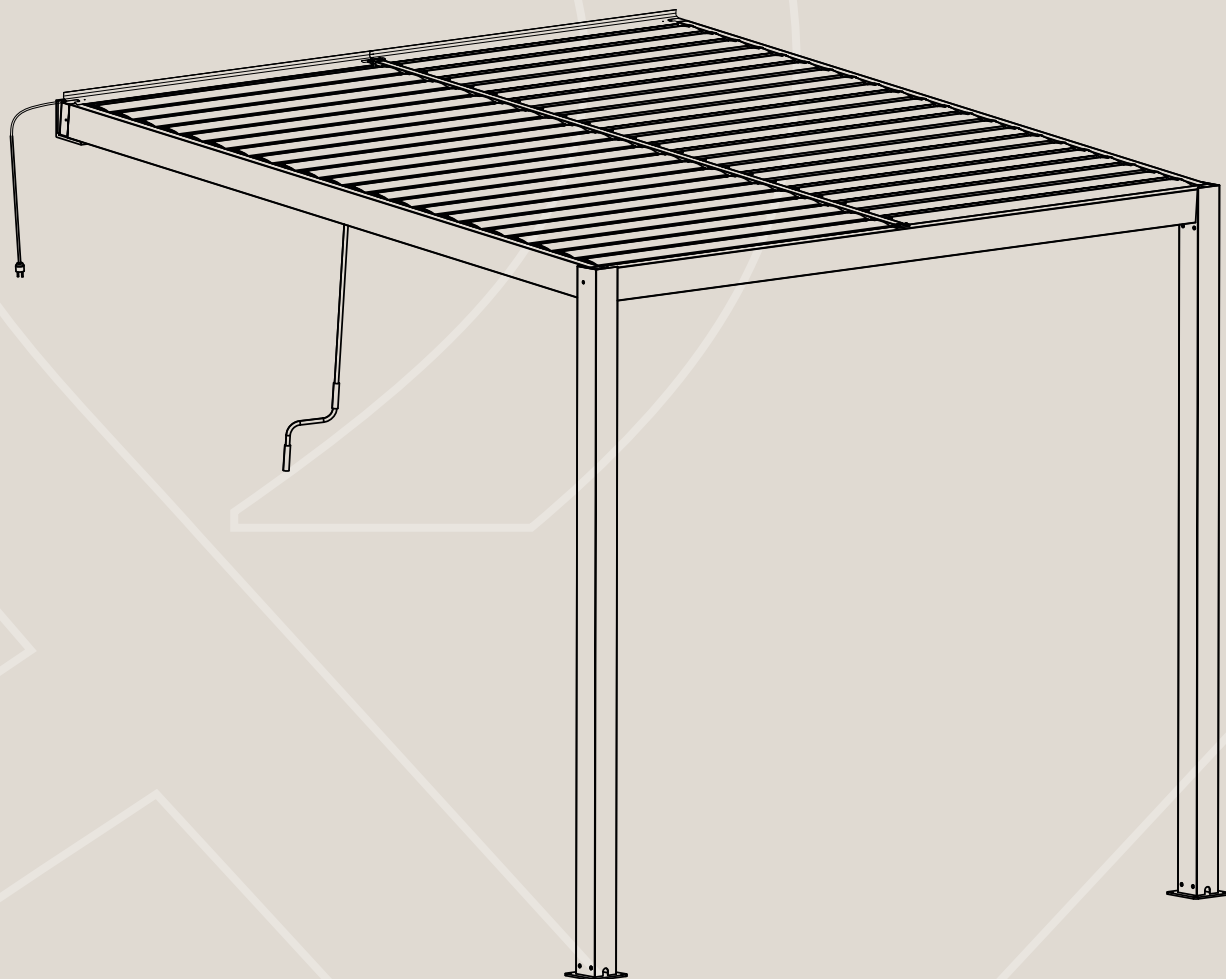


esti&esta®



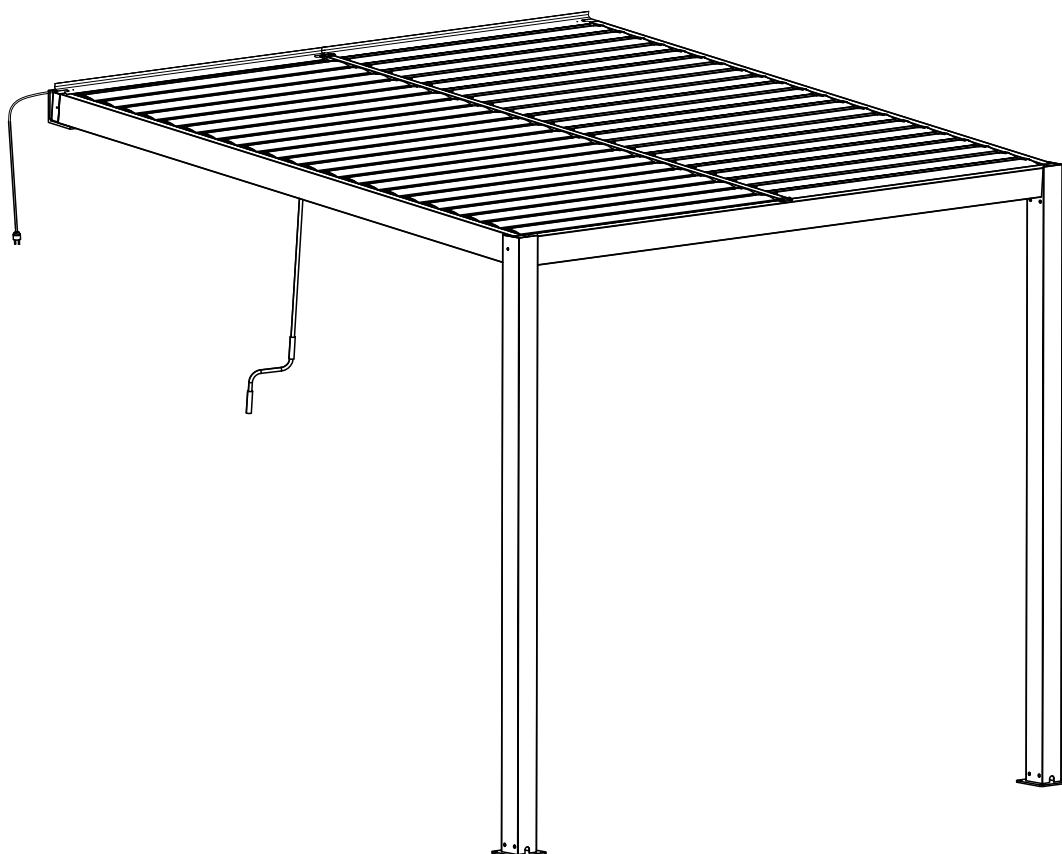
**LUXE** 3x3 / 3x4 / 4x3 / 4x4

**Pergola przyścienna**  
Instrukcja montażu

Garden pergola  
Assembly instructions

# Pergola przyścienna LUXE z manualnym dachem

Garden pergola LUXE



## Przeczytaj uważnie instrukcje przed montażem i zachowaj je

Dziękujemy za wybór naszej pergoli! Jesteśmy pewni, że produkt spełni Twoje oczekiwania pod względem jakości i estetyki. Aby zapewnić długotrwałe i bezpieczne użytkowanie, prosimy o dokładne zapoznanie się z poniższą instrukcją przed rozpoczęciem montażu oraz zachowanie jej do wglądu przez cały cykl życia produktu. **Przestrzeganie wskazówek zawartych w instrukcji jest niezbędne, aby pergola mogła spełniać swoją funkcję, a także w przypadku ewentualnych reklamacji. Użytkownik ponosi odpowiedzialność za wszelkie szkody bądź obrażenia będące następstwem nieprawidłowej lub niewłaściwej instalacji pergoli.**

## Przed montażem

### Sprawdzenie zawartości opakowania:

- Przed rozpoczęciem montażu, prosimy o rozłożenie wszystkich części na równej i bezpiecznej powierzchni. Zalecamy wykorzystanie pudełek jako podłoża, aby uniknąć porysowania lub zabrudzenia elementów.
- Upewnij się, że wszystkie części wymienione w instrukcji znajdują się w opakowaniu. Jeśli brakuje jakichkolwiek elementów, prosimy o kontakt z naszym Działem Reklamacji. Montaż niekompletnej pergoli spowoduje, że reklamacje nie będą uwzględniane.
- Sprawdź, czy wszystkie części są wolne od uszkodzeń i rys. **Jeśli zauważysz jakiegokolwiek wady, nie przystępuj do montażu.**

### **Podłoże i stabilność konstrukcji:**

Pergola musi zostać zamontowana na odpowiednio przygotowanym, równym i stabilnym podłożu. Zalecane jest mocowanie na „sztywno” do podłoża betonowego lub specjalnie wylanych stop fundamentowych, aby zapewnić trwałość i bezpieczeństwo użytkowania. Montaż pergoli na niestabilnym podłożu może prowadzić do uszkodzenia konstrukcji oraz stwarzać zagrożenie dla użytkowników.

### **Montaż krok po kroku:**

- Do montażu wymagana jest obecność 2-3 osób.
- Postępuj zgodnie z instrukcją montażu i nie wprowadzaj własnych zmian w konstrukcji.
- Zalecamy, aby śruby były dokręcane na końcowym etapie montażu, po pełnym wypoziomowaniu konstrukcji.
- Pamiętaj, aby po zakończeniu montażu sprawdzić, czy wszystkie elementy zostały mocno dokręcone, a żadne śruby lub inne części nie zostały w opakowaniu.

**Nie wprowadzaj żadnych zmian w konstrukcji produktu i/lub w samym produkcie. Jakikolwiek zmiany mogą zagrażać Twojemu życiu i zdrowiu, oraz stabilności składanej konstrukcji lub wpłynąć na parametry techniczne zakupionego produktu.**

## **Ostrzeżenia i zalecenia użytkowania**

- Pergola jest przeznaczona wyłącznie do użytku domowego na tarasach i w ogrodach.
- Nie należy przebywać pod pergolą podczas burzy z piorunami.
- Nie wieszaj bujaków, doniczek ani innych ciężkich przedmiotów na pergoli.
- Nie huśtaj się na konstrukcji i unikaj nadmiernych obciążeń.
- Pergola powinna być umieszczona w bezpiecznej odległości od źródeł ciepła, takich jak otwarty ogień czy nagrzewnice.
- Nie stawiaj żadnych przedmiotów na dachu pergoli.
- Po dwóch tygodniach od montażu zaleca się dodatkowe sprawdzenie i dokręcenie wszystkich śrub.

## **Ochrona przed warunkami atmosferycznymi**

Aby uniknąć uszkodzenia konstrukcji w trudnych warunkach pogodowych:

- Opady śniegu: W przypadku przewidywanych umiarkowanych lub obfitych opadów śniegu, otwórz panele dachowe, aby zapobiec gromadzeniu się śniegu.
- Silny wiatr i burze: Zalecamy otwarcie paneli dachowych, otwarcie żaluzji bocznych oraz zwinięcie markiz do kaset, aby uniknąć potencjalnego uszkodzenia pergoli. W skrajnych warunkach pogodowych może nie być możliwe zagwarantowanie pełnej stabilności pergoli.

## **Obciążenie dachu**

Pergola wytrzyma obciążenie śniegiem do 40 kg/m<sup>2</sup> oraz wiatry o prędkości do 117 km/h. Aby zmniejszyć ryzyko uszkodzeń przy silnym wietrze, sugerujemy, aby dach pergoli był otwarty.

## **Konserwacja**

Aby pergola zachowała swoje właściwości estetyczne i techniczne:

- Myj pergolę regularnie delikatnym detergentem i ciepłą wodą, używając miękkiej gąbki lub ściereczki. Unikaj stosowania żrących środków czyszczących, myjek ciśnieniowych oraz parowych.
- Po myciu wytrzyj pergolę suchym, miękkim ręcznikiem lub ręcznikiem papierowym, aby uniknąć zacieków.
- Do czyszczenia pergoli nie używaj drapaków, gąbek ściernych ani skrobaków.

## **Bezpieczeństwo**

- Wspinanie się na dach pergoli jest zabronione.
- Nie wprowadzaj żadnych zmian w konstrukcji pergoli, ani w jej elementach.
- Ze względów bezpieczeństwa nie wolno umieszczać kabli w nogach pergoli, ponieważ może to prowadzić do uszkodzenia produktu i stwarzać zagrożenie dla użytkowników.

Wszystkie roszczenia dotyczące produktu należy składać w punkcie sprzedaży (w sklepie lub na stronie internetowej), w której produkt został zakupiony.

**Przestrzeganie wszystkich wskazówek i zaleceń zawartych w tej instrukcji jest niezbędne do bezpiecznego użytkowania produktu. Brak stosowania się do zapisów instrukcji może zagrażać Twojemu życiu i zdrowiu, jak również stabilności składanej konstrukcji lub może wpłynąć na parametry techniczne zakupionego produktu.**

Please read the instructions carefully before assembly and keep them

Thank you for choosing our pergola! We are confident that this product will meet your expectations in terms of quality and aesthetics. To ensure long-term and safe usage, please thoroughly review the following instructions before beginning assembly and keep them for reference throughout the product's lifecycle. **Adhering to the instructions is essential for the pergola to function properly and for any potential warranty claims. The user is responsible for any damages or injuries resulting from improper or incorrect installation of the pergola.**

## Before Assembly

### Check the package contents:

- Before starting assembly, please lay out all parts on a flat and secure surface. We recommend using the boxes as a base to avoid scratching or dirtying the parts.
- Ensure that all parts listed in the manual are included in the package. If any items are missing, please contact our service team. Assembly of an incomplete pergola will void any warranty claims.
- Check all parts for damage or scratches. **If any defects are noticed, do not proceed with assembly.**

### Surface and structural stability:

The pergola must be installed on a properly prepared, level, and stable surface. It is recommended to secure it "rigidly" to a concrete surface or specially poured foundation blocks to ensure durability and safety. Installing the pergola on an unstable surface may damage the structure and pose a risk to users.

### Step-by-Step Assembly:

- The assembly requires the presence of 2–3 people.
- Follow the assembly instructions and do not make any modifications to the structure.
- We recommend tightening the screws at the final stage of assembly after fully leveling the structure.
- After assembly, ensure that all elements are securely fastened and that no screws or other parts remain in the packaging.

**Do not make any changes to the product design and/or the product itself. Any changes may endanger your life and health, and the stability of the folding structure, or affect the technical parameters of the purchased product.**

## Warnings and Usage Recommendations

- The pergola is intended for home use only on terraces and in gardens.
- Do not stay under the pergola during thunderstorms.

- Do not hang swings, flower pots, or other heavy objects on the pergola.
- Do not swing or exert excessive loads on the structure.
- The pergola should be placed at a safe distance from heat sources such as open flames or heaters.
- Do not place any items on the roof of the pergola.
- Two weeks after assembly, it is recommended to check and tighten all screws.

## Protection against Weather Conditions

To avoid structural damage in severe weather conditions:

- **Snowfall:** In the event of moderate or heavy snowfall, open the roof panels to prevent snow accumulation.
- **Strong wind and storms:** We recommend opening the roof panels, opening the side shutters, and retracting the awnings into their casings to avoid potential damage to the pergola. In extreme weather conditions, it may not be possible to guarantee the full stability of the pergola.

## Roof Load Capacity

The pergola can withstand a snow load of up to 40 kg/m<sup>2</sup> and winds of up to 117 km/h. To reduce the risk of damage in strong winds, we suggest keeping the roof of the pergola open.

## Maintenance

To maintain the pergola's aesthetic and technical properties:

- Clean the pergola regularly using a mild detergent and warm water, using a soft sponge or cloth. Avoid using abrasive cleaners, pressure washers, or steam cleaners.
- After cleaning, wipe the pergola dry with a soft towel or paper towel to prevent streaks.
- Do not use scrapers, abrasive sponges, or blades to clean the pergola.

## Safety

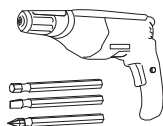
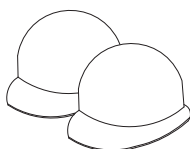
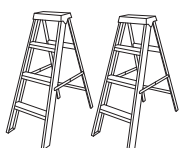
- Climbing on the pergola roof is prohibited.
- Do not modify the pergola structure or its components.
- For safety reasons, do not place cables inside the pergola legs, as this could damage the product and pose a hazard to users.

Wszystkie roszczenia dotyczące produktu należy składać w punkcie sprzedaży (w sklepie lub na stronie internetowej), w której produkt został zakupiony.

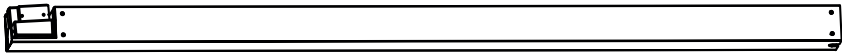
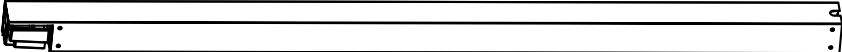


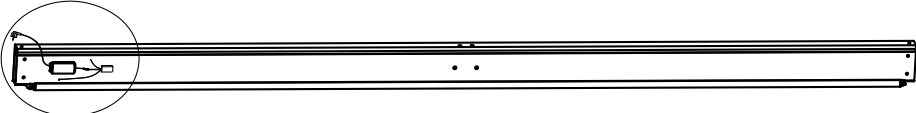
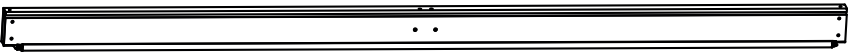



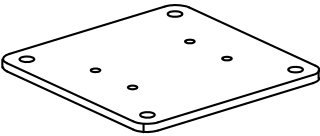
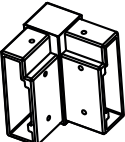
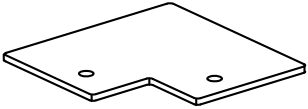
**Compliance with all the instructions and recommendations contained in this manual is essential for the safe use of the product. Failure to follow the provisions of the instructions may endanger your life and health, as well as the stability of the folding structure or may affect the technical parameters of the purchased product.**

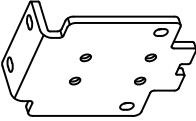
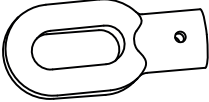
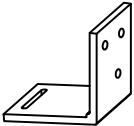

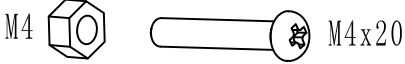
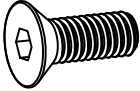
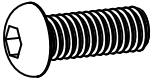

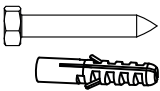

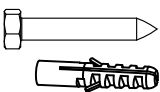

Thank you for your purchase, and we wish you a pleasant experience with our product!

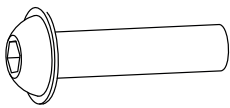
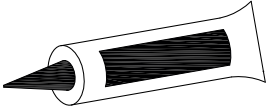
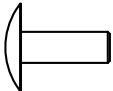
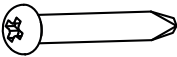


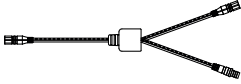
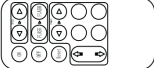
## Zalecane narzędzia / What you may need?



# Lista części / List of parts

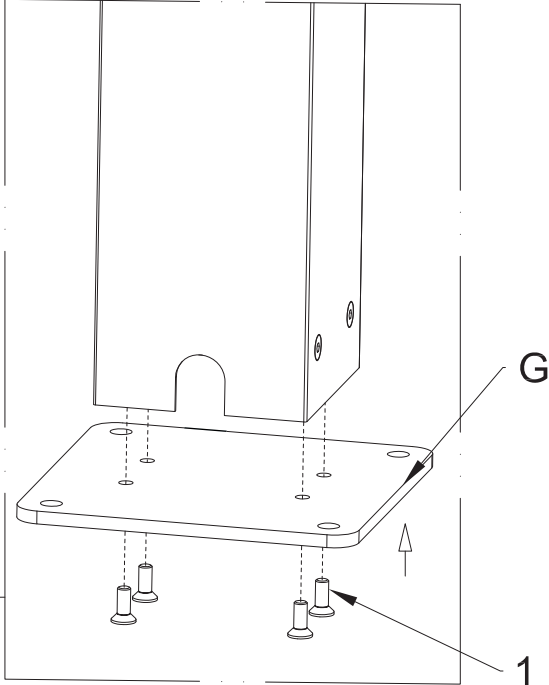
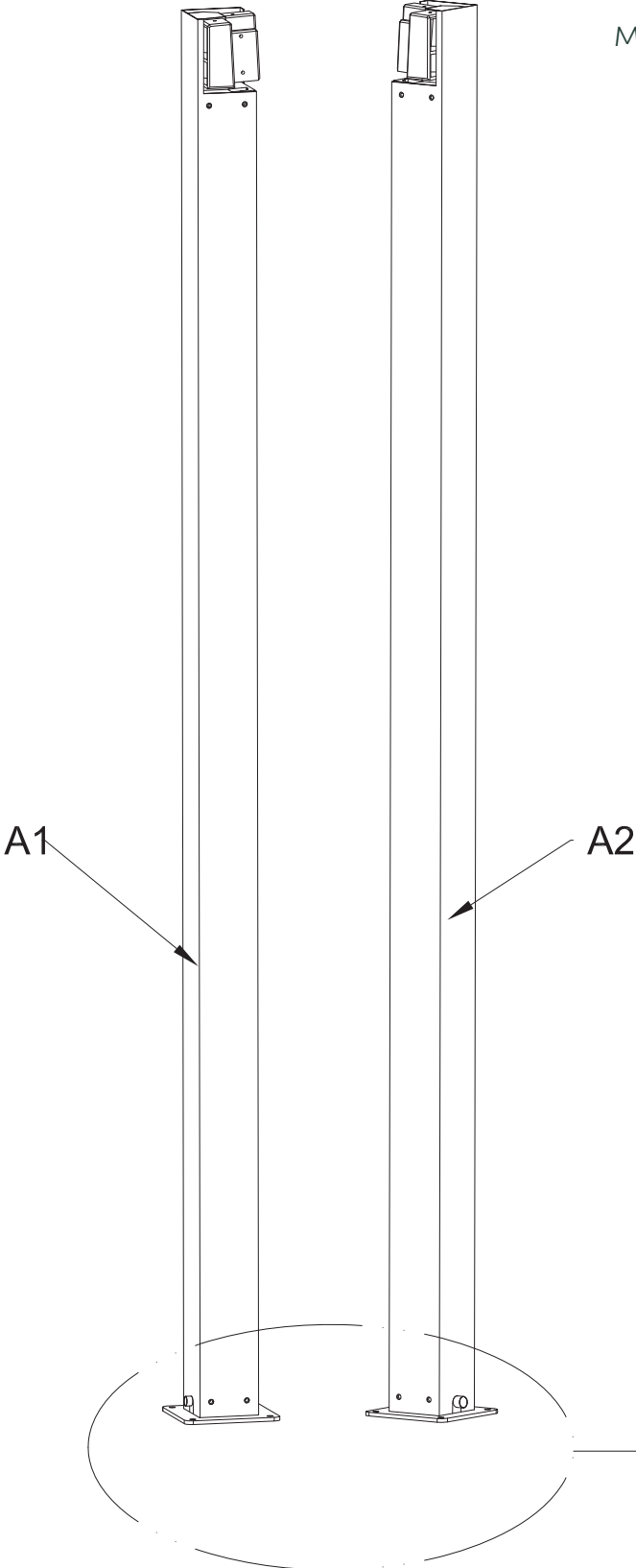
Nr. No.	Szkiec Drawing	Ilość Qty.
A1		1
A2		1
B1		1
B2		1
C1		1
C2		1
D		1
E		3x3 = 44 4x3 = 44 3x4 = 60 4x4 = 60
F		2
G		2
H		2
I		2

Nr. No.	Szkiec Drawing	Ilość Qty.
J		2
K		2
L		2
M		1
K1		2
K2		32
K3		16
K4		8
K5		6
K6		6
K7		8
K8		10

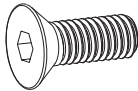
Nr. No.	Szkiec Drawing	Ilość Qty.
K9	 <span data-bbox="885 383 975 421">M8X40</span>	2
K10		1
K11		3x3 = 44 4x3 = 44 3x4 = 60 4x4 = 60
K12		4
K13		8
K14		6
L1		1
L2		1

Montáž kolumn

Assembling columns



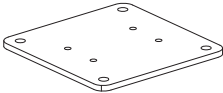
1



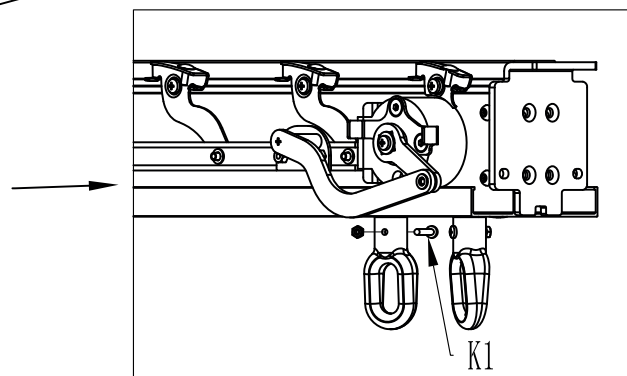
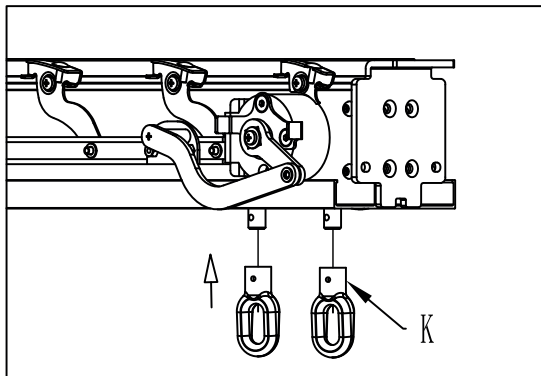
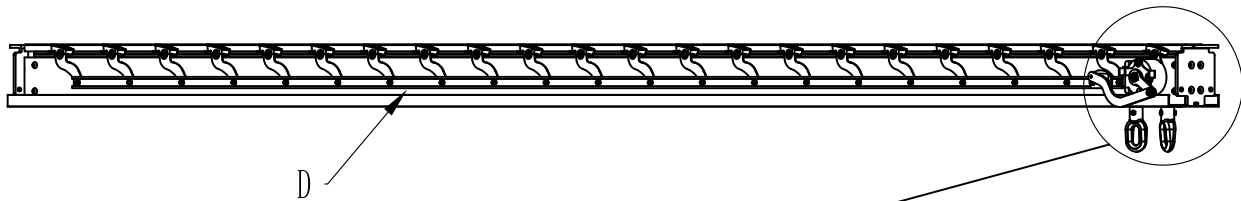
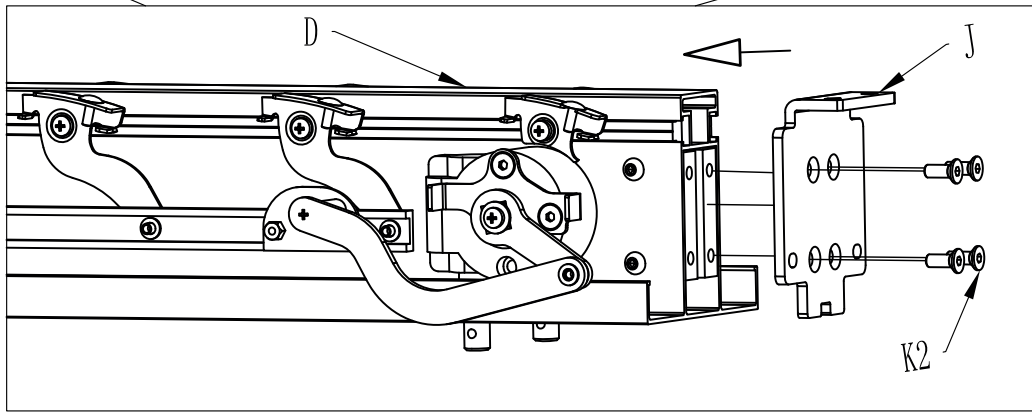
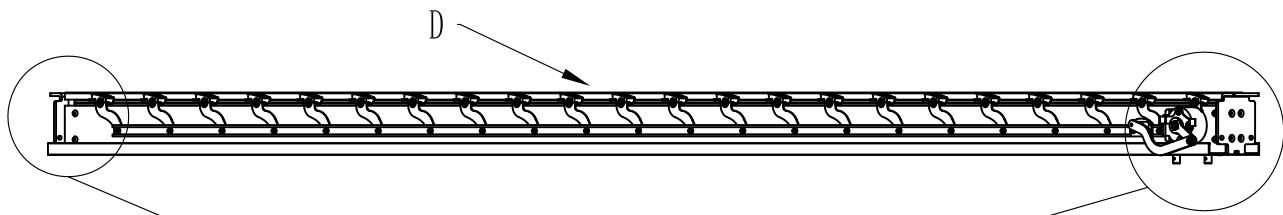
M6x16

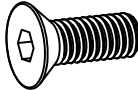
x8

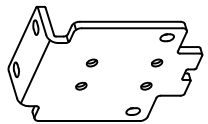
G

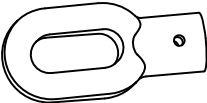


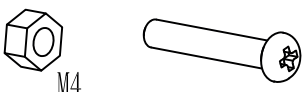
x2



K2		x8
----	---	----

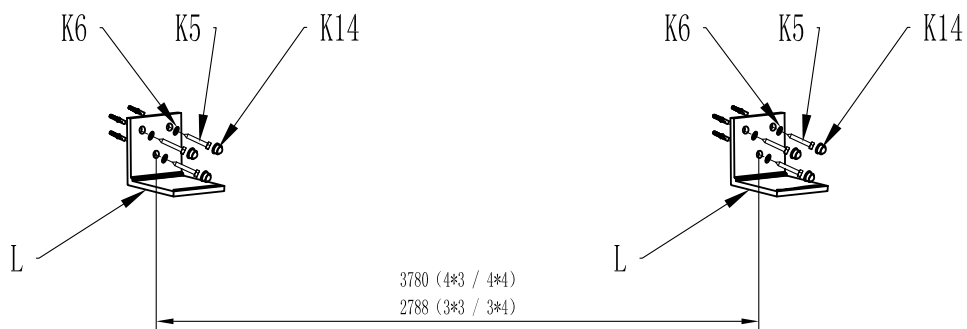
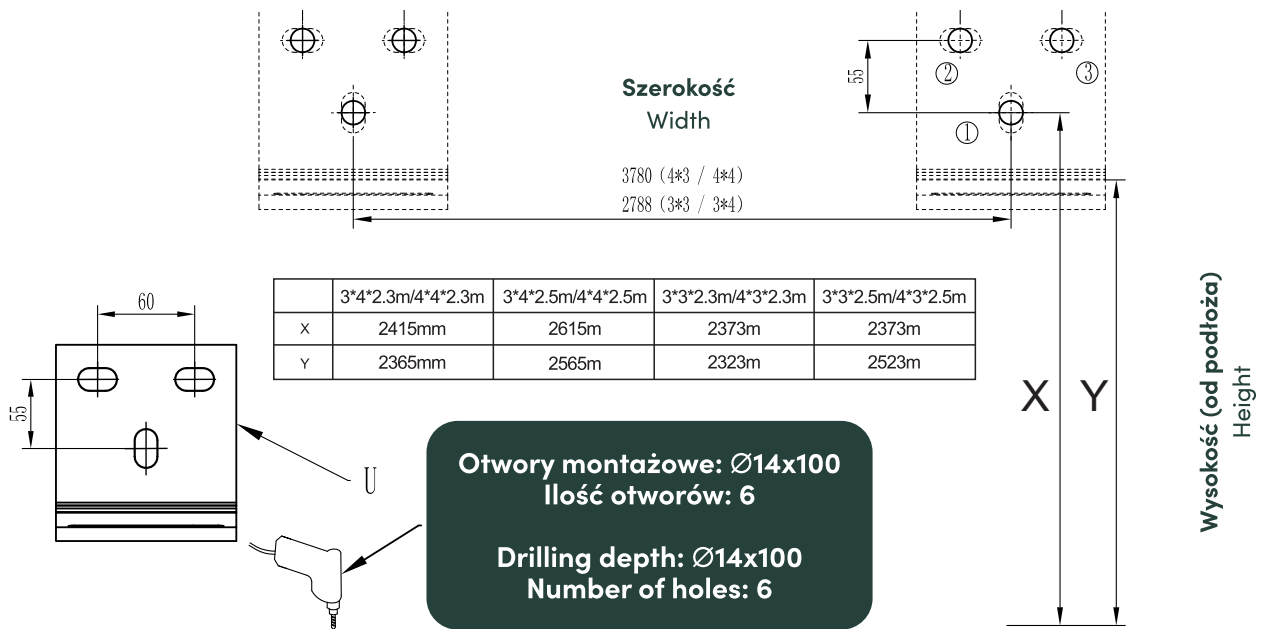
J		x2
---	--	----

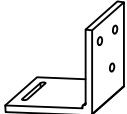
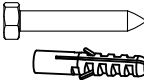


K		x2
---	---	----

K1		x2
----	--	----

Montaż uchwytych ściennych

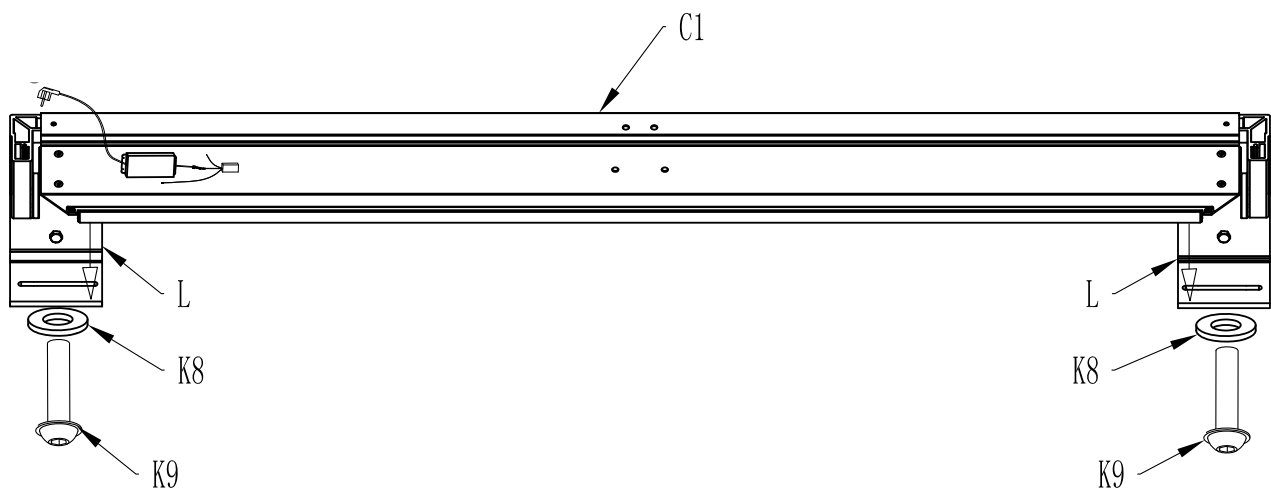
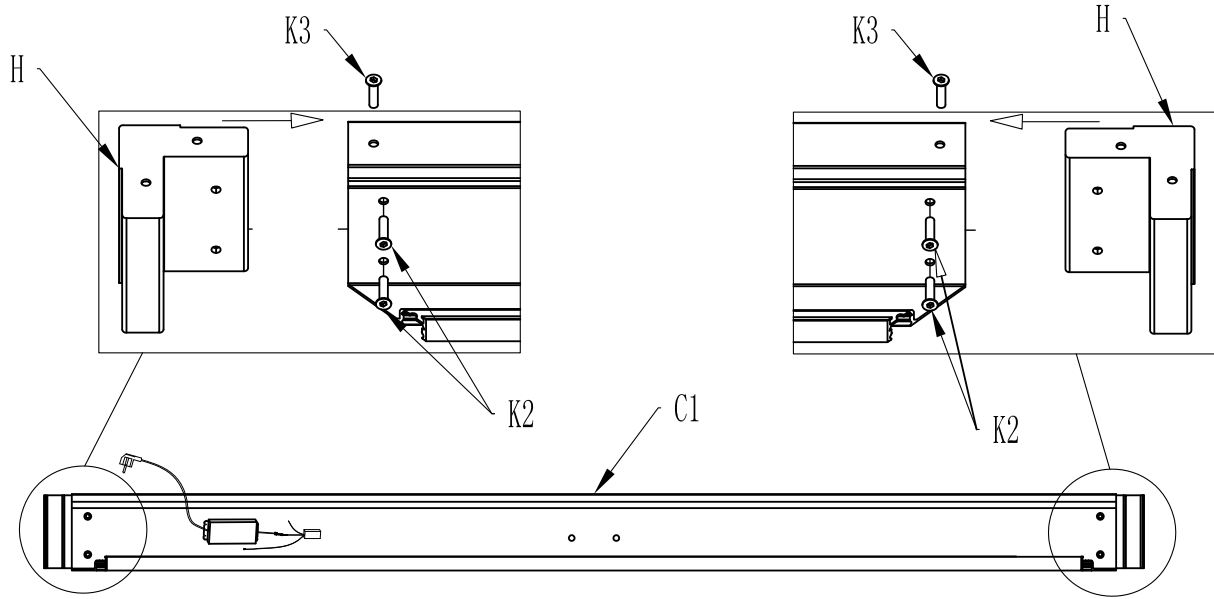
Install the wall seat



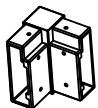
L		x2	K5		M10x100 Ø14x70	x6
K6		x6	K14		M10 QTY:6PCS	x6

Montaż tylnej belki C1 na uchwytych ściennych + montaż łączników H.

Screw up screw K2 & K3 at both ends of rear crossbeam C1 and fix it onto the corner connector H of the column.

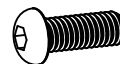


H



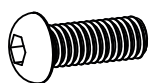
x2

K3



x2

K9



M8X40

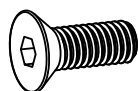
x2

K8



x2

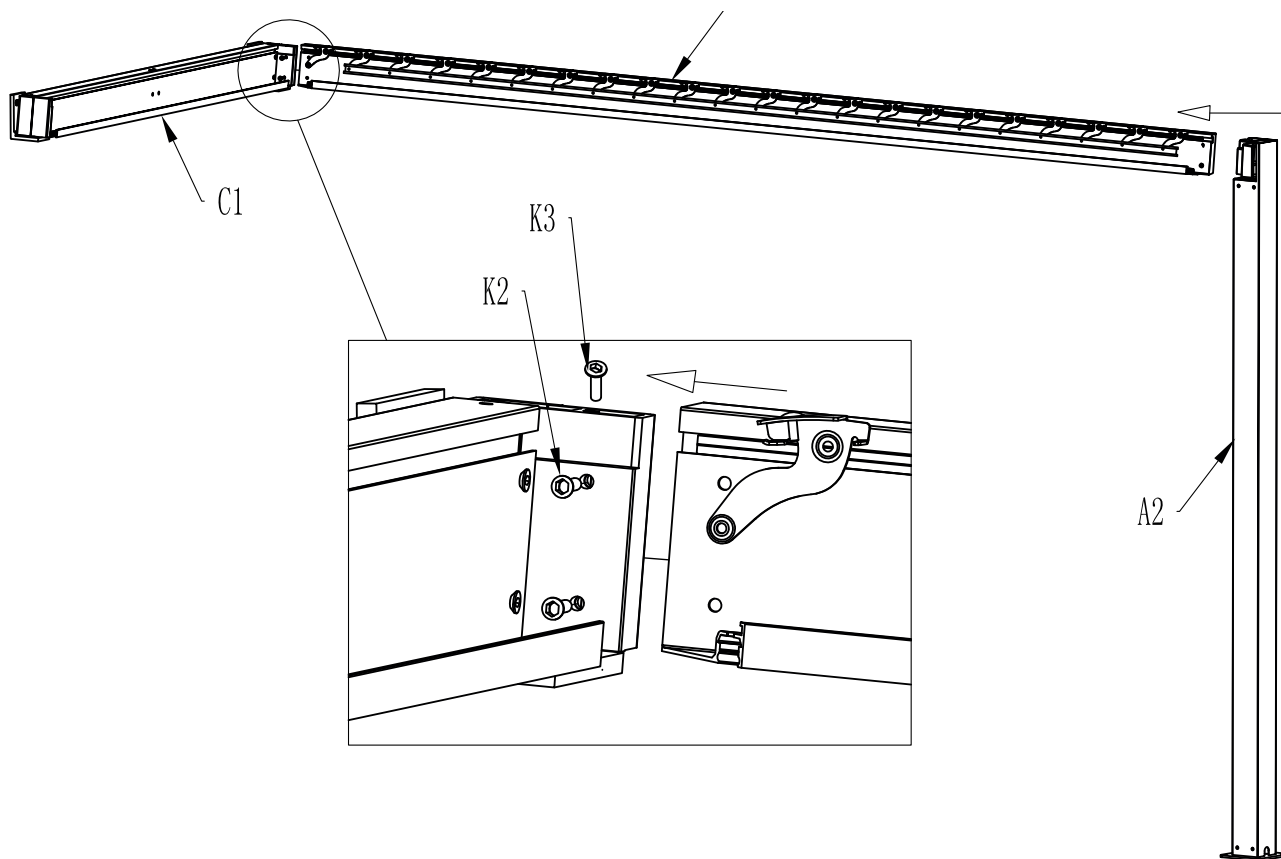
K2



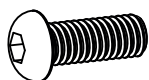
x4

Łączenie prawej kolumny i wspornika z tylnym wspornikiem.

Connect the right beam to the rear beam.

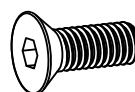


K3



x1

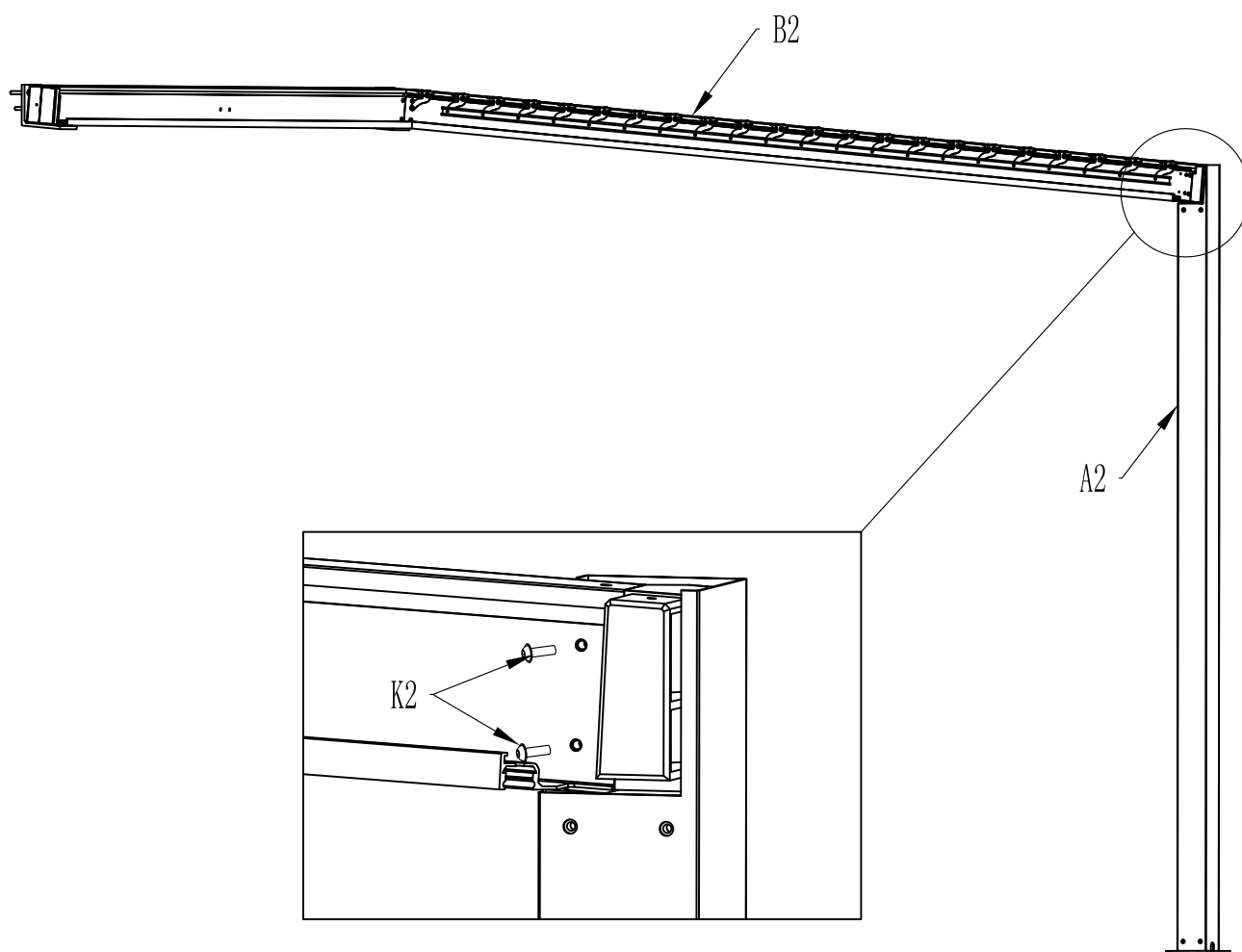
K2



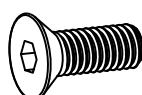
x2

Łączenie lewej kolumny i wspornika z tylnym wspornikiem (cd.)

Connect the left beam to the rear beam.



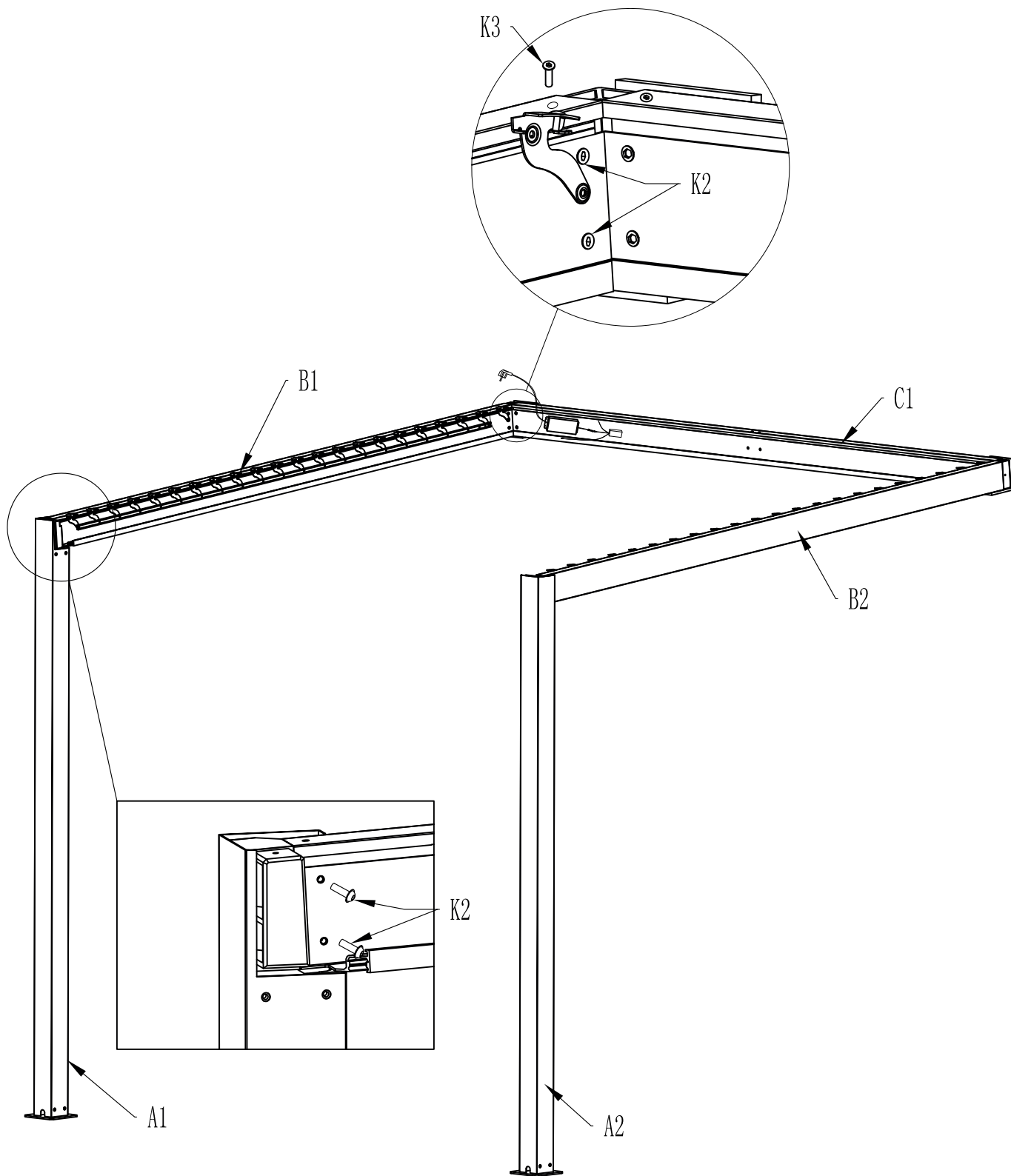
K2



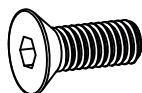
x2

Łączenie lewej kolumny i wspornika z tylnym wspornikiem.

Connect the left beam to the rear beam.

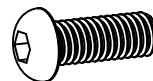


K2



x4

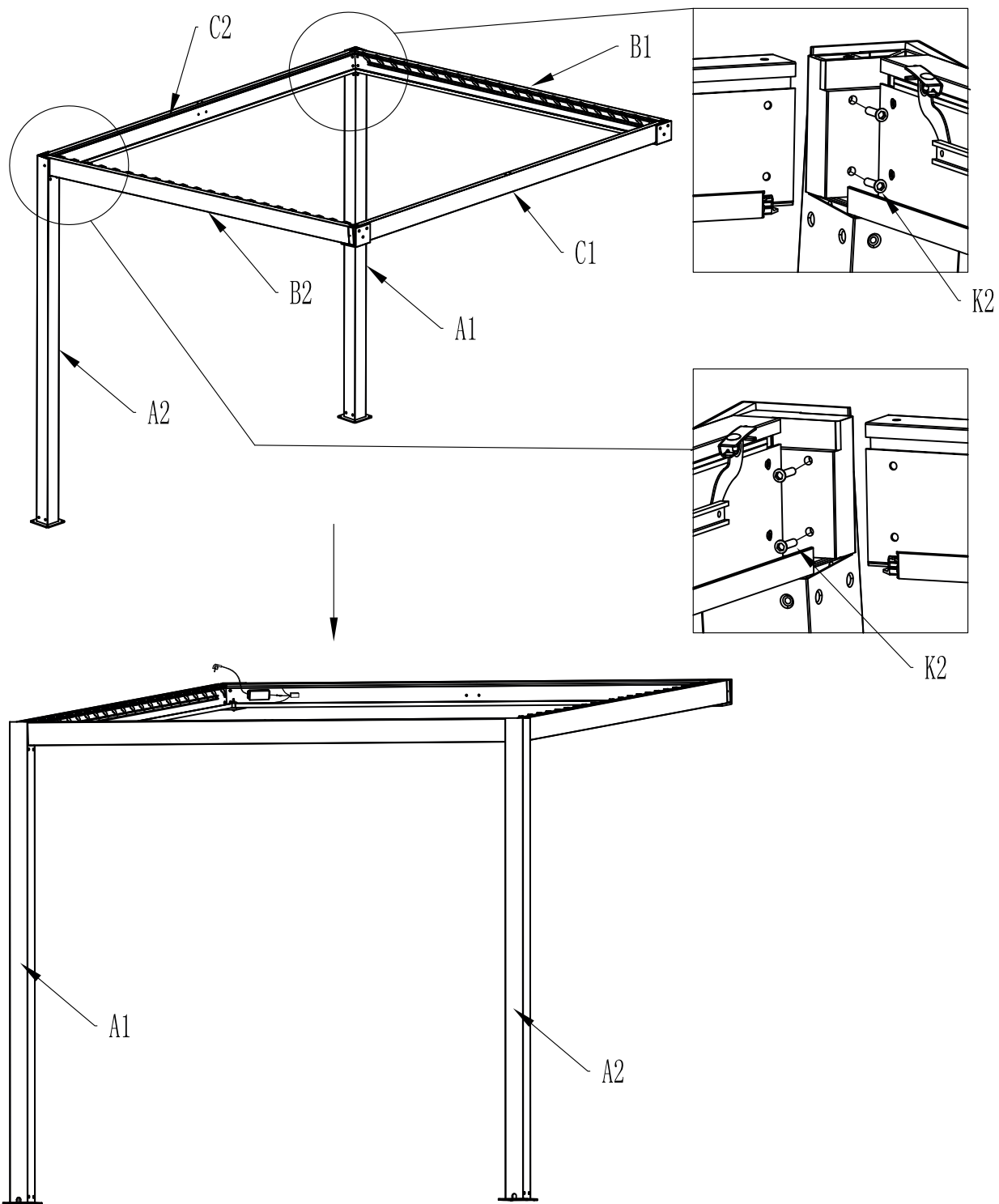
K3



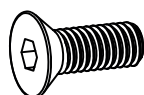
x1

Montaż przedniej belki C2.

Fix the front beam C2.



K2



x4

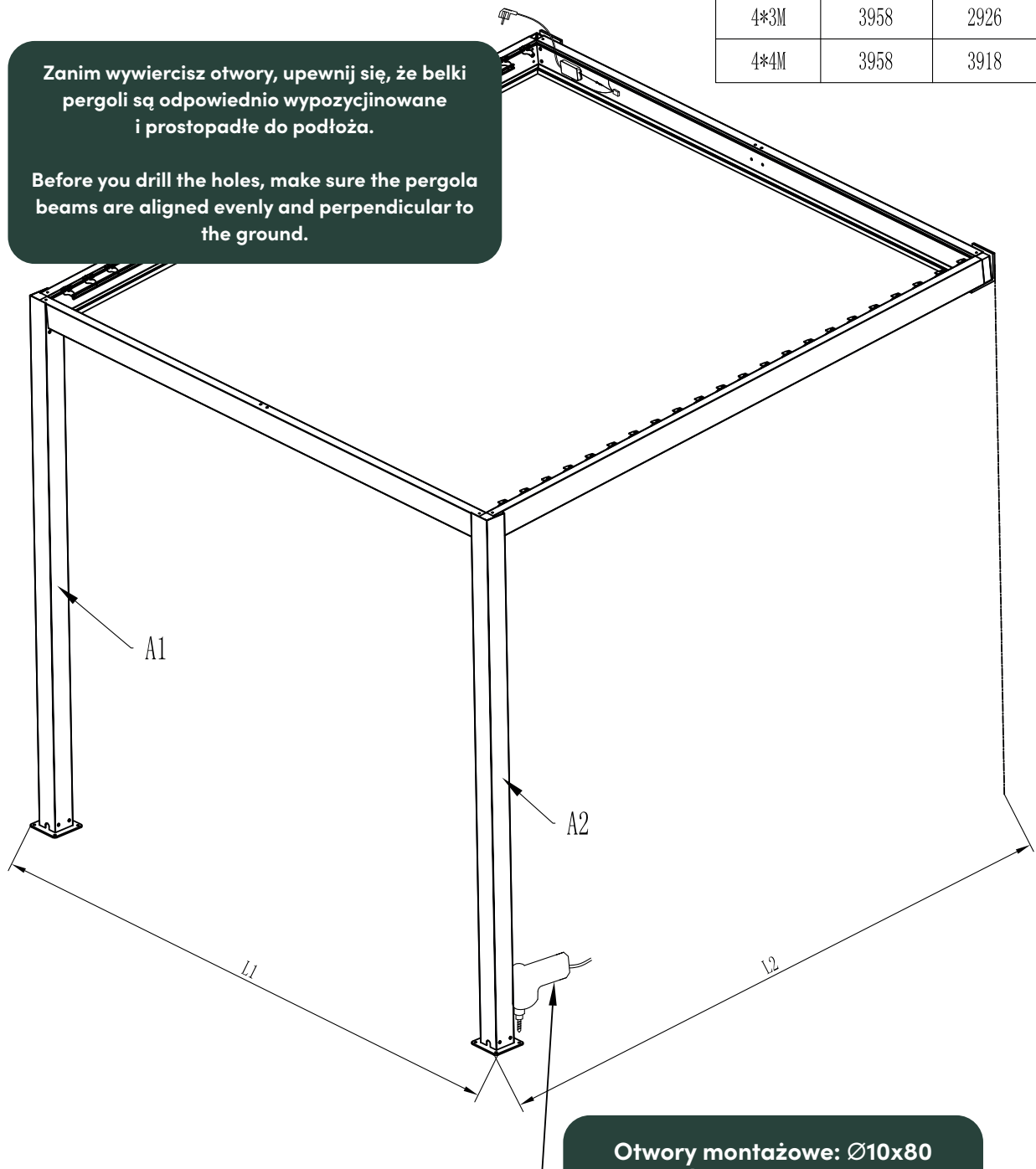
Montaż do podłoża.

Mounting to the ground.

	L1 (MM)	L2 (MM)
3*3M	2966	2926
3*4M	2966	3918
4*3M	3958	2926
4*4M	3958	3918

Zanim wywiercisz otwory, upewnij się, że belki pergoli są odpowiednio wypoziicinowane i prostopadłe do podłoża.

Before you drill the holes, make sure the pergola beams are aligned evenly and perpendicular to the ground.

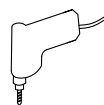


Otwory montażowe:  $\varnothing 10 \times 80$   
Ilość otworów: 8

Drilling depth:  $\varnothing 10 \times 80$   
Number of holes: 8

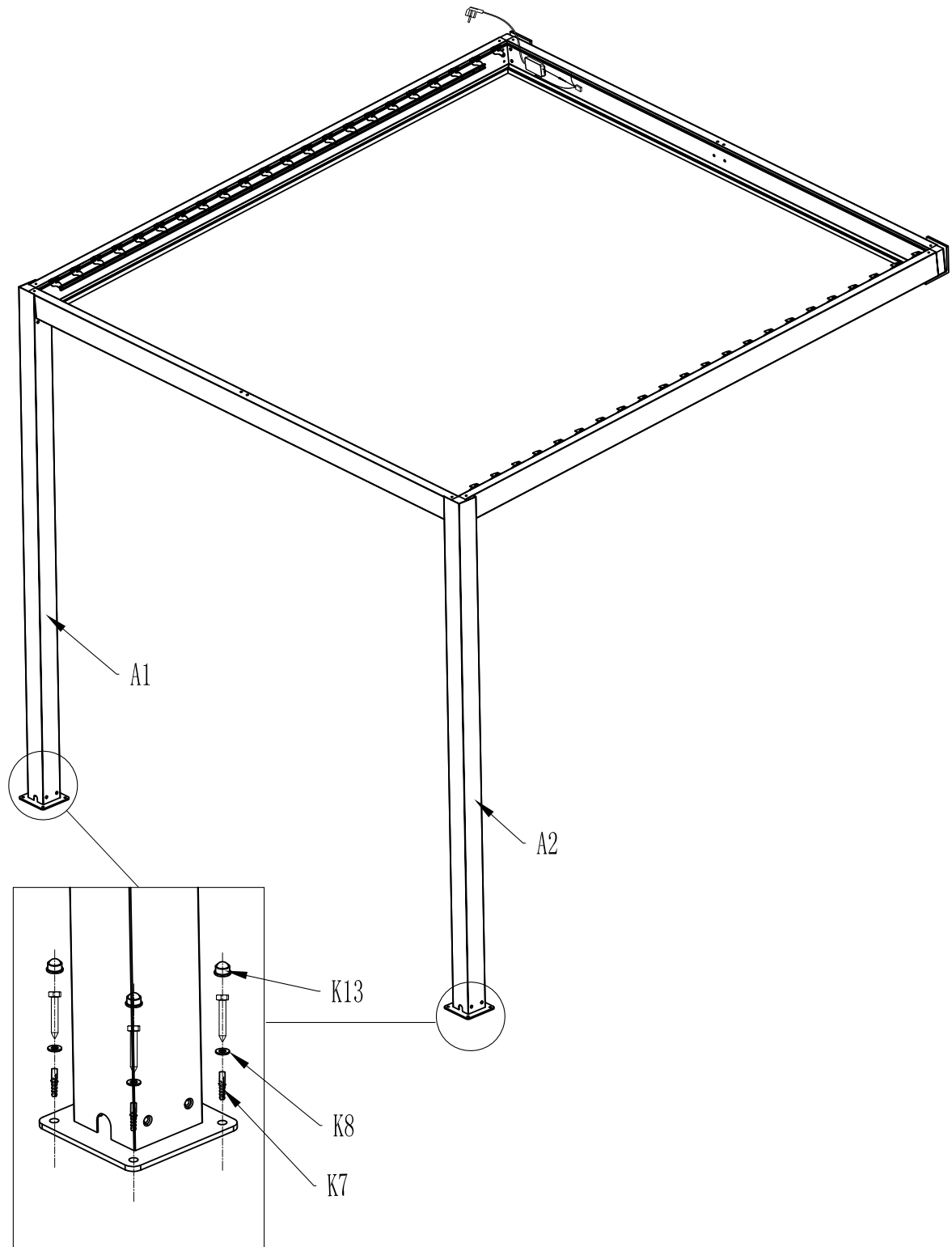
Użyj wiertarki udarowej z wiertłem 10 mm.

Use impact drill with drill bit (10 mm).



Montaż do podłoża (cd.)

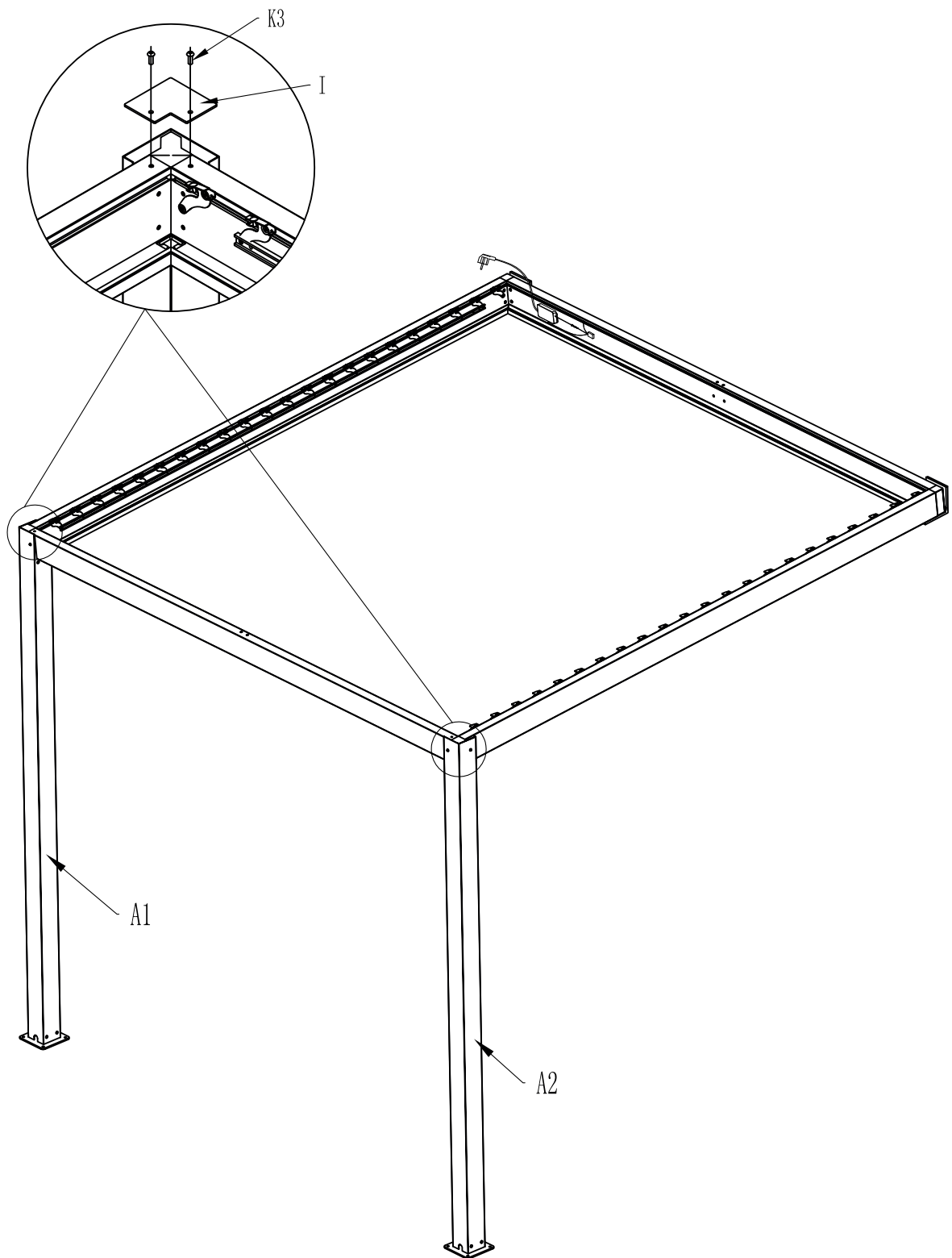
Mounting to the ground.



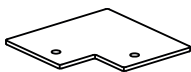
K7		x8	K8		x8
K13	 M8	x8			

Montaż łączników narożnych.

Install column cover plates.



I



x2

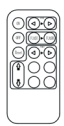
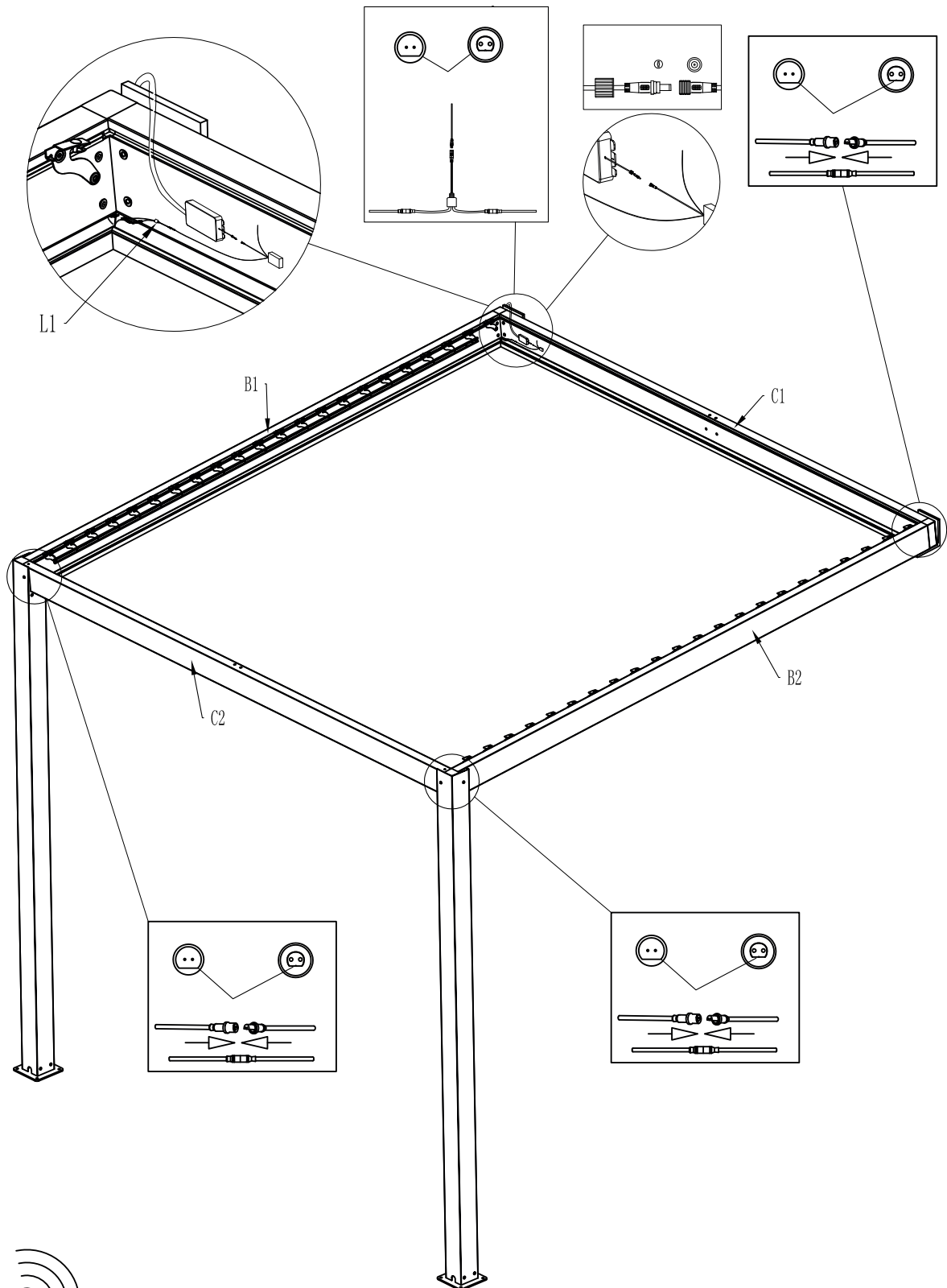
K3



x4

Podłączenie modułu LED i zasilania.

Connect the LED strip.

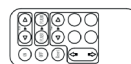


L1

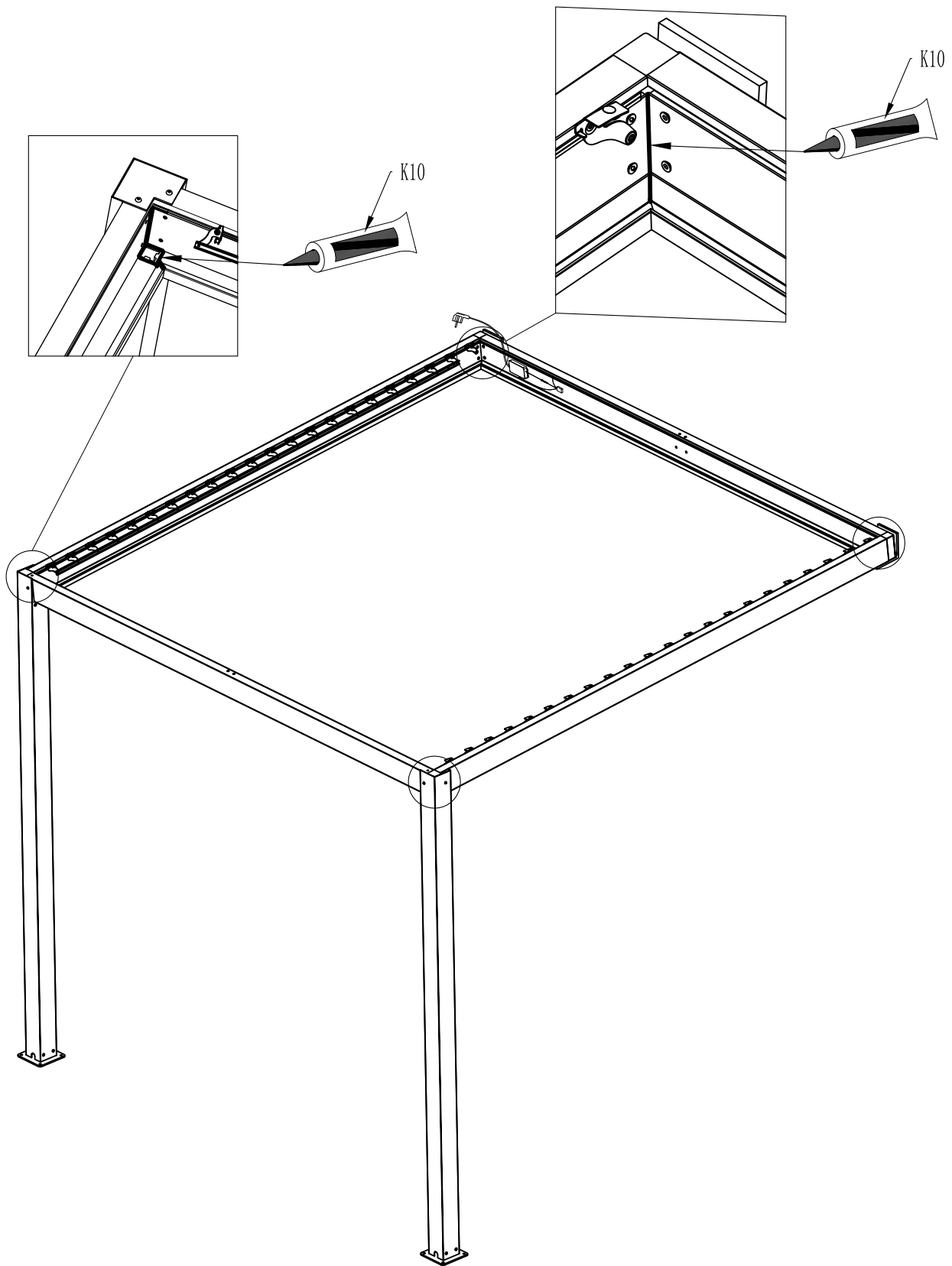


x1

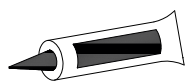
L2



x1



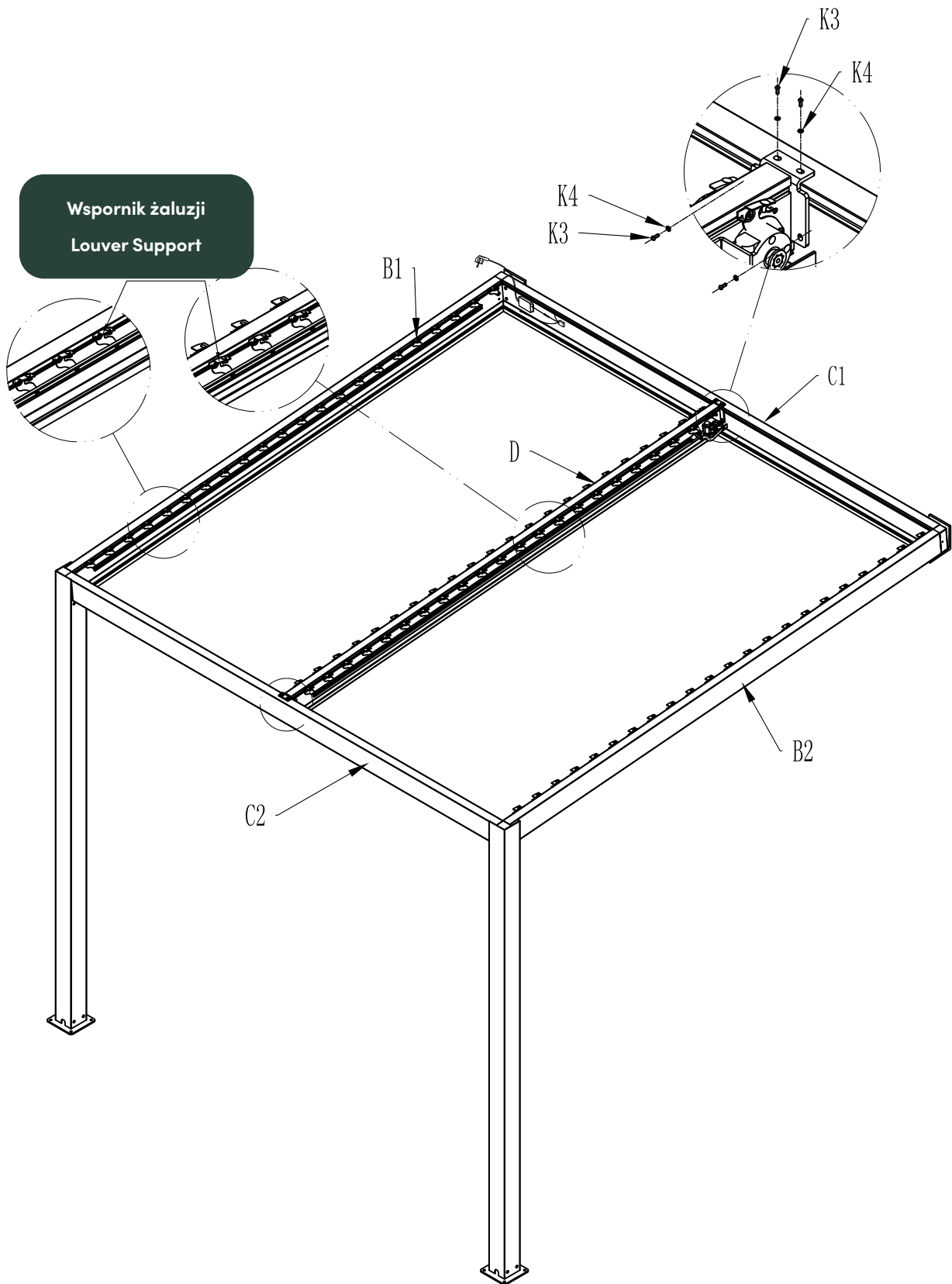
K10



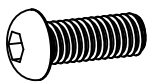
x1

Montaż wspornika środkowego.

Attach the middle beam.



K3

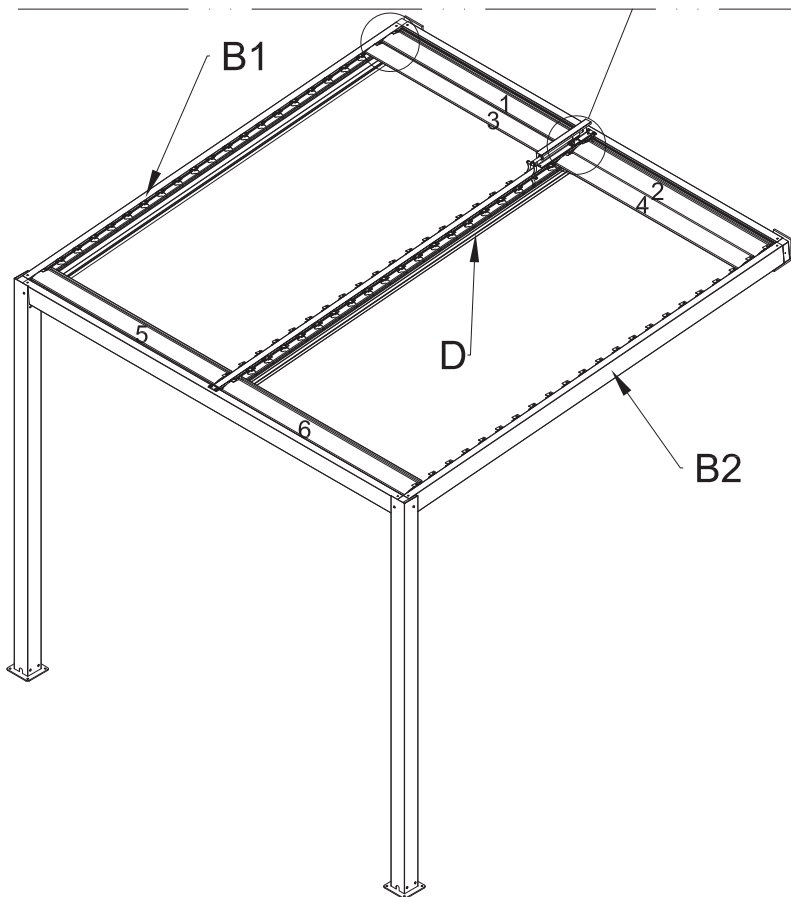
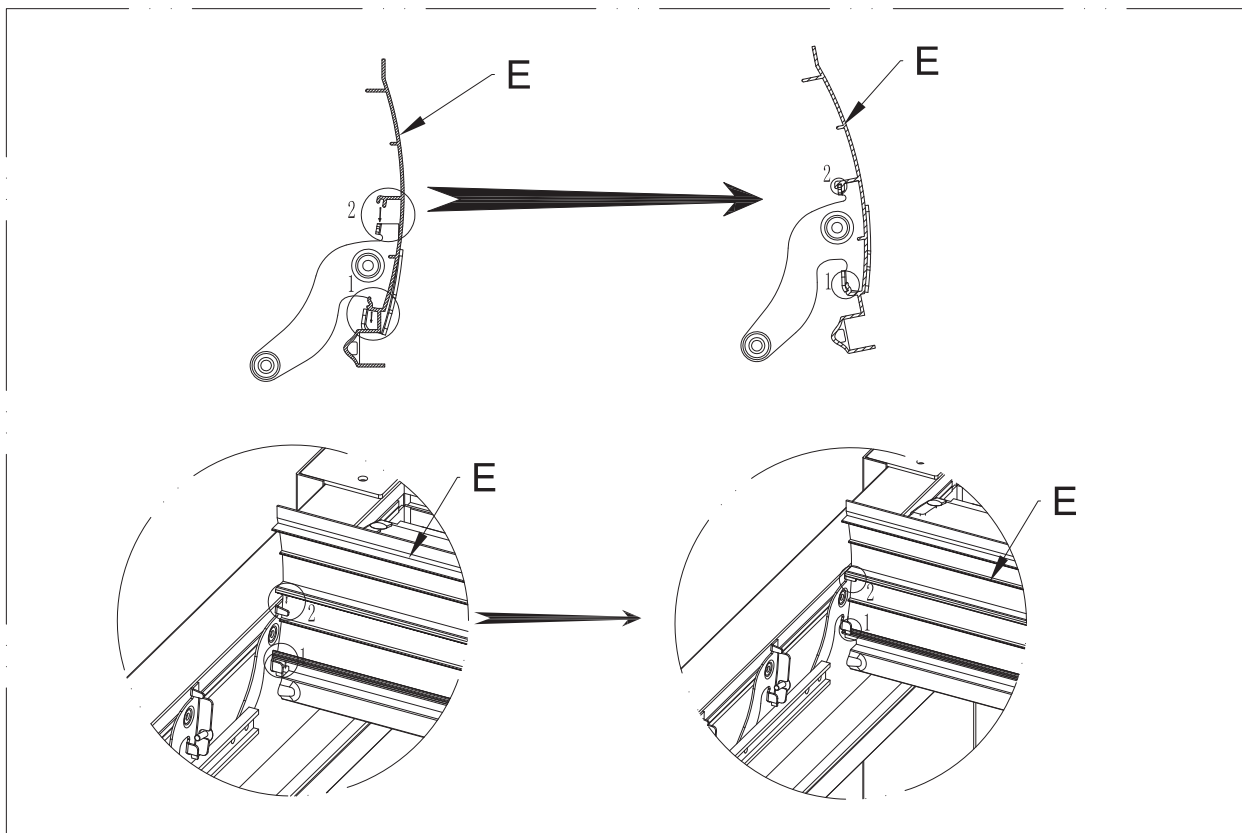


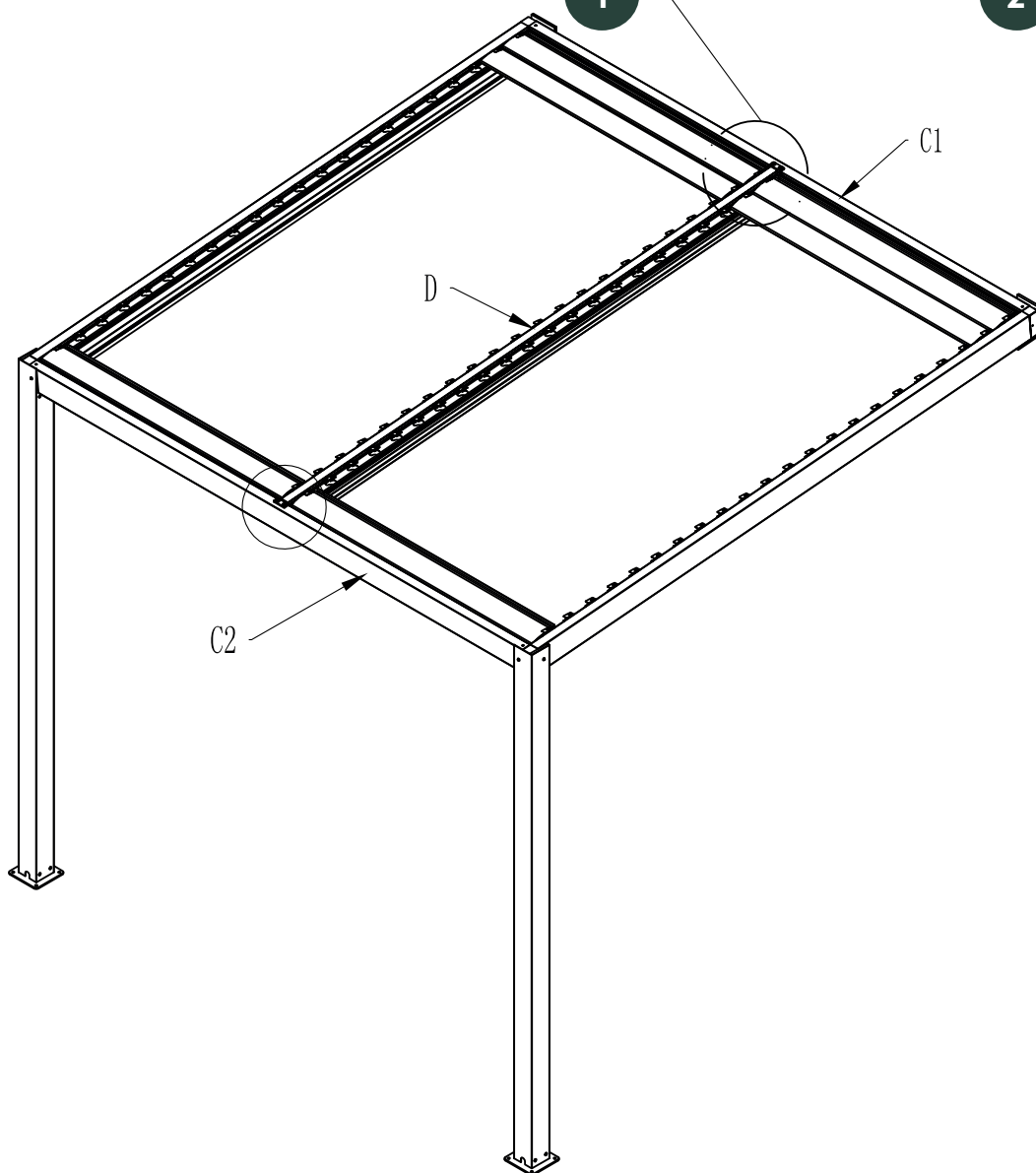
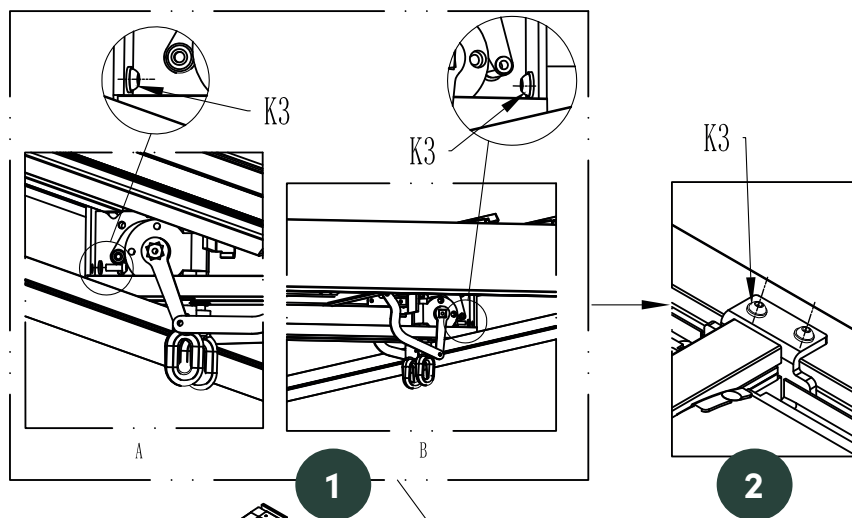
x4

K4



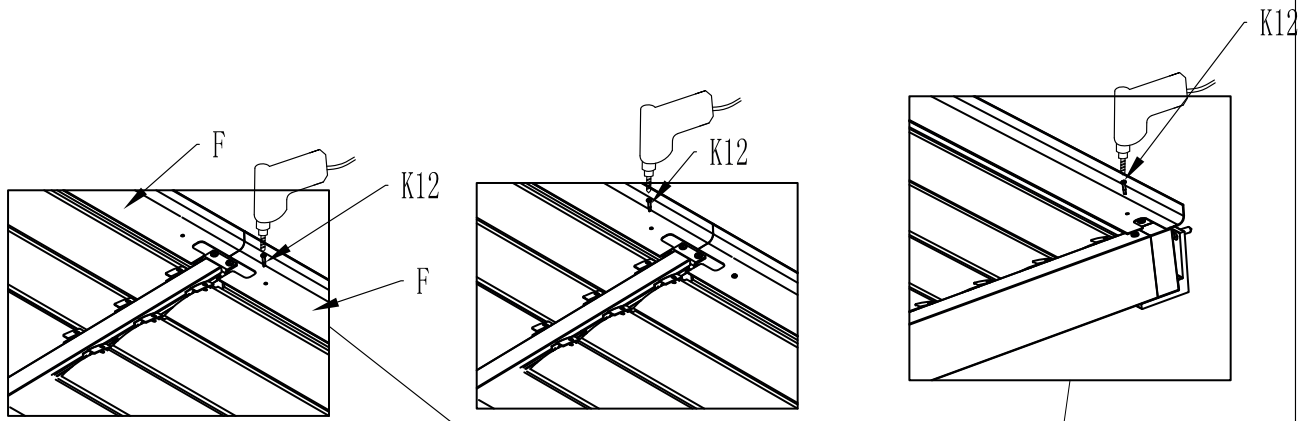
x4





Montaż osłony przeciwdeszczowej F.

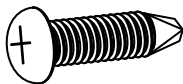
Install the rain cover plate F.



Pamiętaj aby wyrównać osłony przeciwdeszczowe względem belek B2 i docisnąć je do ściany.

Align the end of the rain cover plate across beam B2 and press it against the wall.

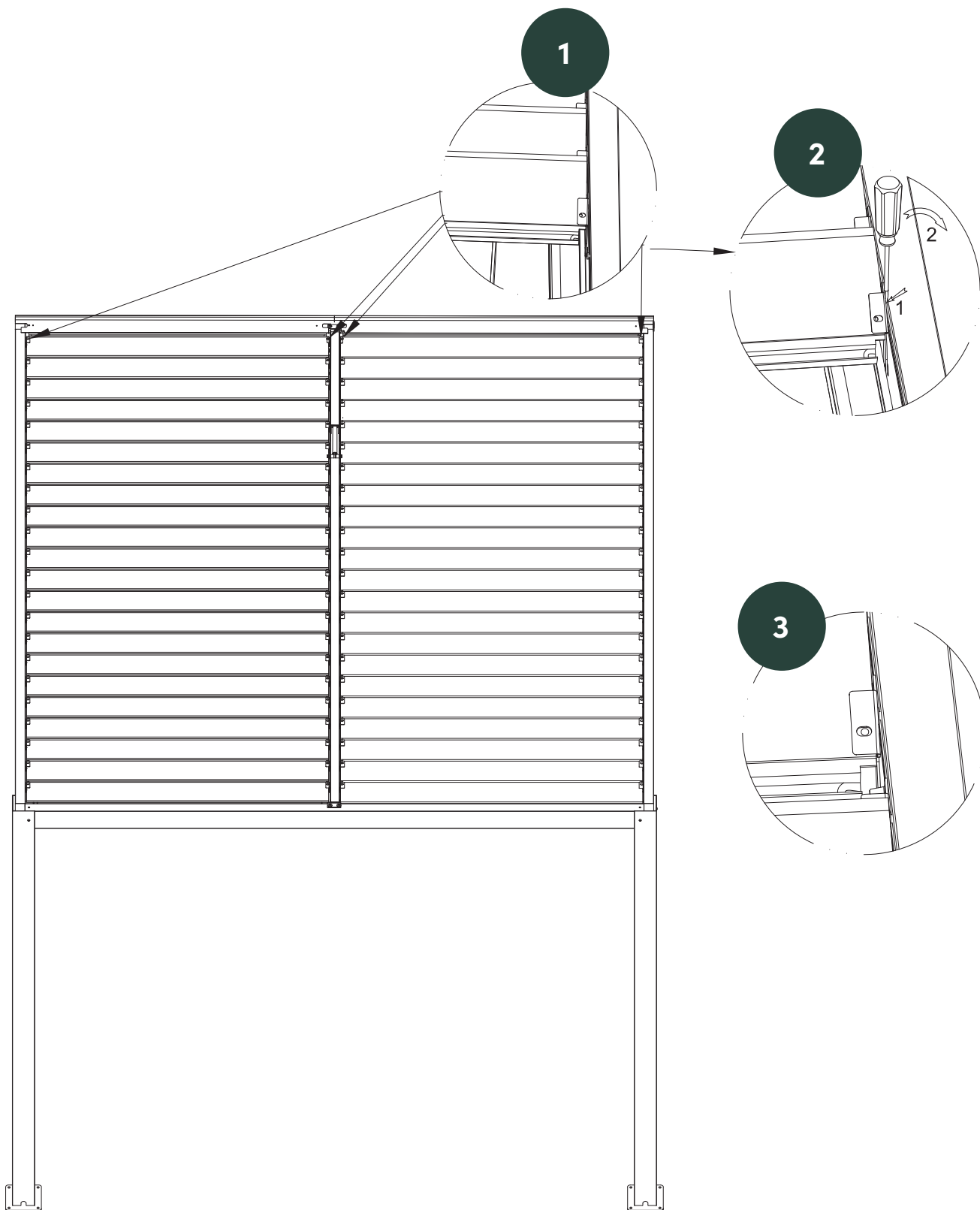
K12

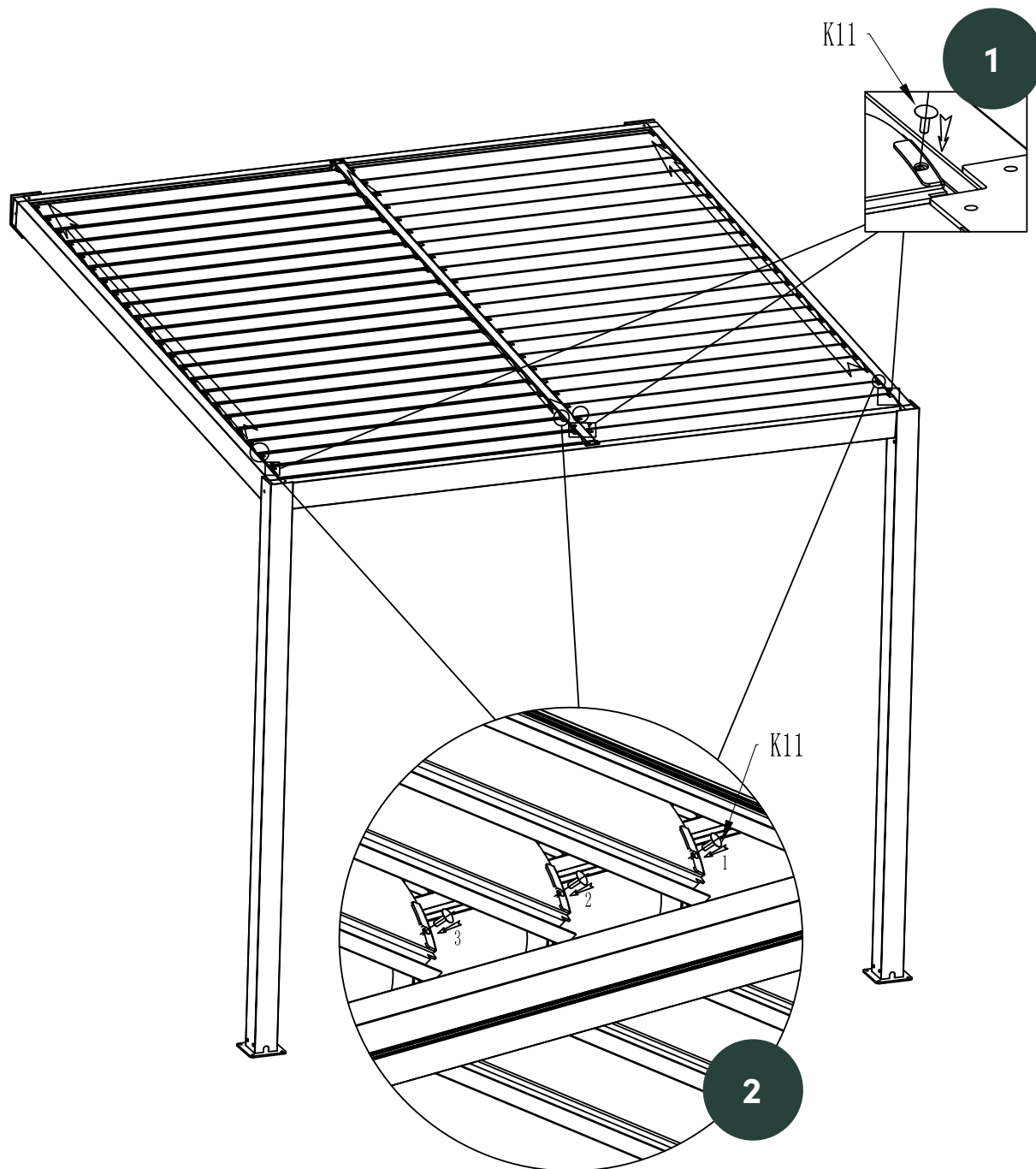


x4

Montaż pozostałych żaluzji i ich regulacja.

Install and adjust remaining louvers.



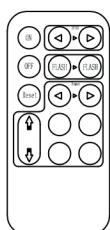
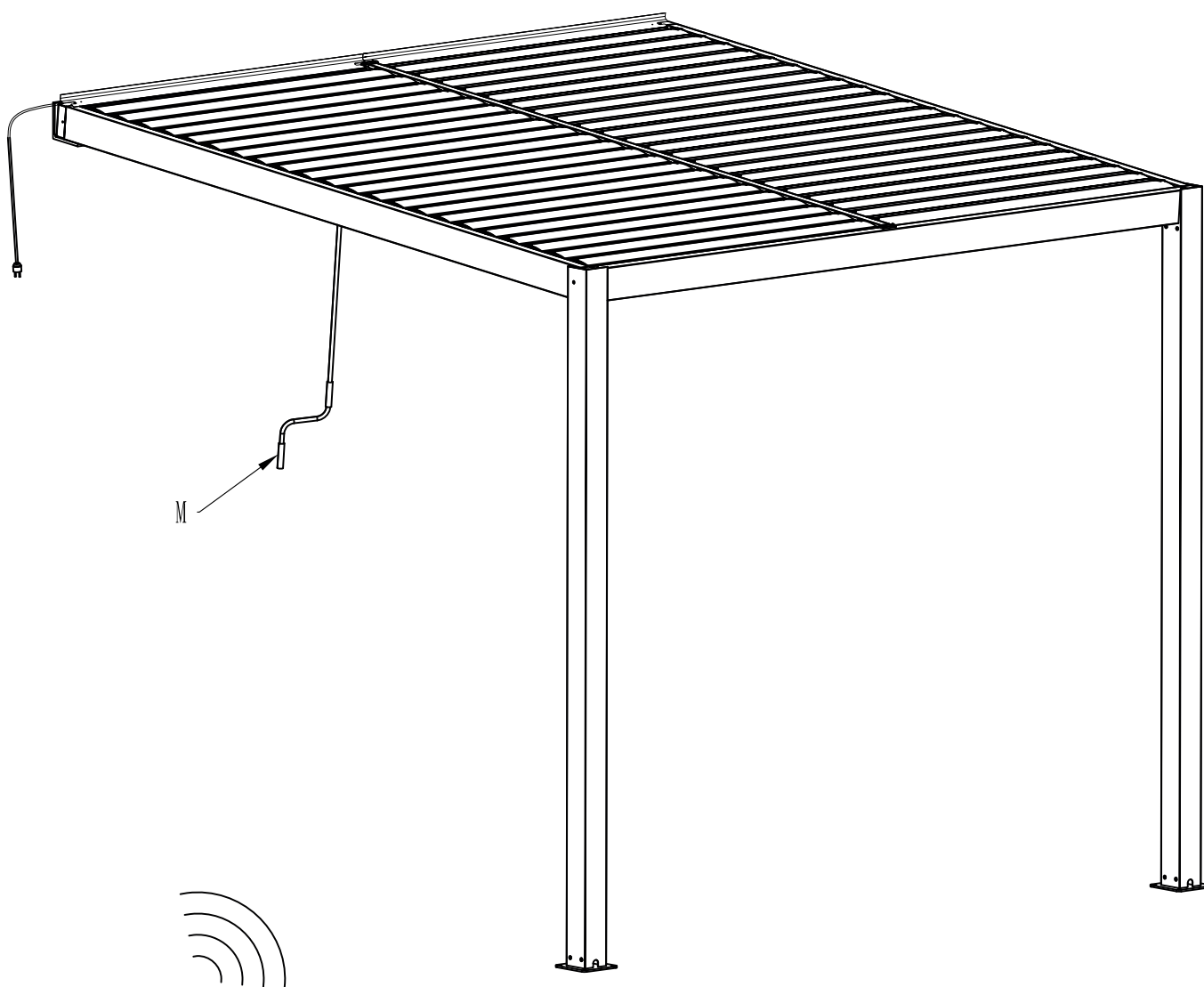


**Otwórz żaluzje do połowy, aby zamontować pozostałe plastikowe piny (po obydwu stronach żaluzji).**

Open the louver half, and insert the plastic plug into the plug mounting holes of the two ends of the louver as shown in the figure inside the circle.

**Zawieś korbę ręczną i sprawdź działanie żaluzji.**

Hang the hand rocker M. Installation complete when the louver is opened / closed by hand-wheeling the hand rocker M.



**Podłącz zasilanie i przy pomocy pilota sprawdź działanie oświetlenia LED.**

Connect the power supply and use the remote control to debugging the colors of LED strip.

# Czyszczenie i konserwacja

/ Care and cleaning

Do czyszczenia nie używać materiałów ściernych i agresywnych środków chemicznych.

Należy czyścić gąbką (lub miękką szmatką) z ciepłą wodą, w razie konieczności z dodatkiem łagodnego detergentu.

Nie używać czyszczenia wysokociśnieniowego, które może powodować uszkodzenia konstrukcji.

Należy okresowo sprawdzać i upewniać się, że wszystkie śruby są odpowiednio dokręcone.

Never use abrasive materials, solvents, bleach, acids or other chemically aggressive agents for cleaning.

Elements should be cleaned with a sponge with warm water, if necessary with a mild detergent.

Do not use high pressure cleaning, which will wash out the material and damage the surface of the structure.

Periodically check and ensure that all the screws are properly tighten.

**Producent:**

Mirpol sp. z o.o.  
ul. Ciasna 3, 35-232 Rzeszów

[biuro@mirpol.rzeszow.pl](mailto:biuro@mirpol.rzeszow.pl)  
[www.mirpol.rzeszow.pl](http://www.mirpol.rzeszow.pl)

Made in China

**esti&esta<sup>®</sup>**