

# ELI

instrukcja do produktów o numerach katalogowych:  
339614

**Sanico Electronics Polska Sp. z o.o., ul. Okólna 45, 05-270 Marki**  
**sanico@sanico.com.pl; www.sanico.com.pl**  
**tel. +48 22 744 20 50**

**Zapoznaj się z instrukcją. Zachowaj do wykorzystania w przyszłości.**

**- PL -**

## **PRZEZNACZENIE / ZASTOSOWANIE**

Wyrób przeznaczony do stosowania w gospodarstwach domowych i ogólnego przeznaczenia. Używać na zewnątrz pomieszczeń.

## **MONTAŻ**

Przed przystąpieniem do montażu zapoznaj się z instrukcją. Schemat montażu: patrz ilustracje. Przed pierwszym użyciem należy upewnić się, co do prawidłowego mocowania mechanicznego. Wyrób wymaga przygotowania do działania. Oprawy z panelem solarnym powinny być montowane w miejscu w pełni nasłonecznionym.

## **CECHY FUNKCJONALNE**

Lampa jest wyposażona we wbudowane panele solarne. Przed pierwszym użyciem wystaw produkt na działanie promieni słonecznych na co najmniej 8 godzin.

Czas świecenia oprawy ładowanej przez panel solarny jest uzależniony od czasu ekspozycji na słońce. W zależności od pory roku mogą występować znaczące różnice w czasie świecenia oprawy. Po ustawieniu przełącznika w pozycji „ON” lampka automatycznie zapali się po zapadnięciu zmierzchu. Zgaśnie automatycznie po nastaniu dnia.

## **ZALECENIA EKSPLOATACYJNE / KONSERWACJA**

Czyścić wyłącznie delikatnymi i suchymi tkaninami. Nie używać chemicznych środków

czyszczących. Nie zakrywać wyrobu. Zapewnić swobodny dostęp powietrza. Wyrobu nie użytkować w miejscu w którym panują niekorzystne warunki otoczenia np. kurz, pył, wibracje itp. Wyrób z niewymiennym źródłem światła typu dioda LED. W przypadku uszkodzenia źródła światła, wyrób nie nadaje się do naprawy. Niedopuszczalne jest użytkowanie wyrobu uszkodzonego lub niekompletnego. UWAGA! Nie wpatrywać się w wiązkę światła diody LED. Wyrób przeznaczony jest do użytkowania w klimacie umiarkowanym. Produkt nie nadaje się do samodzielnych napraw. Konstrukcja wyrobu nie gwarantuje odporności na szczególne warunki otoczenia, np. ze względu na obecność środków odmrażających, atmosfery solnej, olejów, smarów, rozpuszczalników. Nie dopuszczać do zalania urządzenia. Należy wymienić urządzenie na nowe w przypadku wykrycia awarii. Umieszczając lampę solarną na zewnątrz należy zwrócić uwagę na to, aby panel solarny nie został przykryty/przysłonięty/zacieniony, umożliwiając optymalne ładowanie akumulatorów. Aby proces ładowania akumulatora w ciągu dnia zachodził optymalnie, należy utrzymać panel solarny i obudowę urządzenia w czystości. Cyklicznie czyścić. Jeśli po jakimś czasie lampa przestanie działać, jest

możliwe, że należy wymienić znajdujące się w niej akumulatory.

## **OCHRONA ŚRODOWISKA \***

Dbaj o czystość i środowisko. Należy segregować odpady poopakowaniowe. Symbol przekreślonego kosza na śmieci umieszczany na sprzęcie, opakowaniu lub dokumentach do niego dołączonych oznacza, że produktu nie wolno wyrzucać łącznie z innymi odpadami pod karą grzywny. Zużyty sprzęt może zawierać substancje posiadające właściwości trujące i rakotwórcze, niebezpieczne dla zdrowia i życia ludzi, ponadto zatruwające glebę oraz wody gruntowe. Wyroby tak oznakowane wymagają specjalnej formy przetwarzania, w szczególności odzysku, recyklingu i/lub unieszkodliwiania. Informacje na temat punktów zbierania/odbioru udzielają władze lokalne, firmy utylizacyjne lub sprzedawcy tego rodzaju sprzętu. Zużyty sprzęt może zostać również oddany do sprzedawcy, w przypadku zakupu nowego wyrobu w ilości nie większej niż nowy kupowany sprzęt tego samego rodzaju. Każde gospodarstwo domowe spełnia ważną rolę w łańcuchu odzyskiwania ponownego surowców wtórnych, co za tym idzie recyklingu zużytego sprzętu. Odpowiednie zachowanie kształtuje odpowiednie postawy dla zachowania wspólnego dobra jakim jest środowisko

naturalne. Powyższe zasady dotyczą obszaru Unii Europejskiej.

## **BEZPIECZEŃSTWO I UWAGI**

- Niestosowanie się do zaleceń niniejszej instrukcji może doprowadzić np. do powstania pożaru, poparzeń, porażenia prądem elektrycznym, obrażeń fizycznych oraz innych szkód materialnych i niematerialnych.

- W obszarze działania silnych zakłóceń elektromagnetycznych mogą występować zakłócenia pracy wyrobu.

- Materiały opakowaniowe trzymać z dala od dzieci.

Istnieje m.in. niebezpieczeństwo uduszenia!

- W produktach solarnych nie używać zwykłych baterii, których nie da się ponownie naładować. Istnieje ryzyko wybuchu! Aby dowiedzieć się, gdzie można zamówić nowy pakiet akumulatorów, należy skontaktować się z firmą Sanico.

- Akumulatorów nie wolno rozbiierać na części, wrzucać do ognia, ani zwierać.

- W razie wycieku elektrolitu z akumulatora unikać kontaktu ze skórą, oczami i słuszkami. W razie potrzeby należy opłukać miejsca kontaktu wodą i natychmiast skontaktować się z lekarzem.

- Nie wolno używać produktów solarnych, gdy wykazują one widoczne uszkodzenia.

- Lamy solarne nadają się do użytku na zewnątrz przy temperaturach nie niższych niż 10°C. Nie wystawiać lamp na ekspozycję powyżej 35°C.

W przeciwnym razie może dojść do ich uszkodzenia.

- Baterii ani akumulatorów nie wolno usuwać jako zwykłych odpadów domowych!

Użytkownik jest ustawowo zobligowany do tego, aby przekazywać zużyte baterie i akumulatory do gminnych lub miejskich punktów zbiórki lub usuwać do specjalnych pojemników udostępnionych w sklepach handlujących bateriami.

- Akumulatory objęte są półroczną gwarancją.

- CZ -

### **URČENÍ / POUŽITÍ**

Výrobek je určen pro použití v domácnosti a pro všeobecné použití. Používejte venku.

### **MONTÁŽ**

Před zahájením montáže si přečtete pokyny.

Montážní schéma: viz obrázky. Před prvním použitím se ujistěte, že je mechanické upevnění správné. Výrobek vyžaduje přípravu k provozu. Svítidla se solárním panelem by měla být instalována na plně slunném místě.

### **FUNKČNÍ VLASTNOSTI**

Lampa je vybavena vestavěnými solárními panely. Před prvním použitím vystavte výrobek slunečnímu záření po dobu alespoň 8 hodin.

Doba svícení svítidla nabitých solárním panelem závisí na době vystavení slunci. V závislosti na ročním období mohou být výrazné rozdíly v době svícení svítidla.

Když je spínač nastaven do polohy "ON", světlo se automaticky rozsvítí za soumraku. Automaticky se vypne, když přijde denní světlo.

### **POKYNY K PROVOZU / ÚDRŽBA**

Čistěte pouze jemnými a suchými látkami. Nepoužívejte chemické čisticí prostředky. Výrobek nezakrývejte. Zajistěte volný přístup vzduchu.

Nepoužívejte výrobek na místě s nepříznivými podmínkami prostředí, např. prach, prach, vibrace atd. Výrobek s nevyměnitelným LED světelným zdrojem. Pokud je světelný zdroj poškozen, nelze výrobek opravit. Je nepřijatelné používat poškozený nebo nekompletní výrobek.

**POZORNOSTI** Neděvejte se do světelného paprsku LED. Výrobek je určen pro použití v mírných klimatických podmínkách. Výrobek není vhodný pro světelné opravy. Konstrukce výrobku nezaručuje odolnost vůči specifickým podmínkám prostředí, např. kvůli přítomnosti roztomazovacích činidel, solné atmosféře, olejem, tukům, rozpouštědlym. Nedovolte, aby bylo zařízení zaplaveno. Pokud je zjištěna porucha, zařízení by mělo být vyměněno za nové. Při umístění solární lampy venku se ujistěte, že solární panel není zakrytý/zakrytý/zastíněn, což umožňuje optimální nabíjení baterií. Pro optimální nabíjení baterie během dne udržujte solární panel a kryt zařízení čisté. Pravidelně čistěte. Pokud svítílna po nějaké době přestane fungovat, je možné, že bude potřeba vyměnit baterie v svítlně.

### **OCHRANA ŽIVOTNÍHO PROSTŘEDÍ \***

Dbejte na čistotu a životní prostředí. Odpad z

obalů je třeba třídit. Symbol přeškrtnutého odpadkového koše na zařízení, obalu nebo dokumentech k němu připojených znamená, že výrobek nesmí být likvidován s jiným odpadem pod pokutou. Použitě vybavení může obsahovat látky, které mají toxické a karcinogenní vlastnosti, jsou nebezpečné pro lidské zdraví a životy a mohou také kontaminovat půdu a podzemní vodu. Takto označené produkty vyžadují zvláštní formu zpracování, zejména obnovu, recyklaci a/nebo likvidaci. Informace o sběrných/odkládacích místech poskytují místní úřady, společnosti zabývající se likvidací odpadu nebo prodejci takového zařízení. Použitě zařízení může být také vráceno prodávajícímu, pokud nákup nového výrobku nepřesáhne množství zakoupeného nového zařízení stejného typu. Každá domácnost hraje důležitou roli v řetězci zpětného získávání druhotných surovin, protože recyklace použitých zařízení. Vhodné chování formuje vhodné postoje k zachování obecného dobra, kterým je přirozené prostředí. Výše uvedená pravidla platí pro Evropskou unii.

### **BEZPEČNOST A POZNÁMKY**

- Nedodržení doporučení tohoto návodu může mít za následek např. požár, popáleniny, úraz elektrickým proudem, fyzická zranění a další materiální i nemateriální škody.

- V oblasti silného elektromagnetického rušení může docházet k narušení provozu výrobku.

- Obalové materiály uchovávejte mimo dosah dětí. Existují mimo jiné: nebezpečí udusení!

- Nepoužívejte běžné baterie, které nelze dobíjet v solárních produktech. Hrozí nebezpečí výbuchu!

Chcete-li zjistit, kde objednat novou baterii, kontaktujte společnost Sanico.

- Baterie se nesmí rozebírat, házet do ohně nebo zkratovat.

- Pokud z baterie vyteče elektrolyt, vyhněte se kontaktu s kůží, očima a sliznicemi. V případě potřeby opláchněte zasažené místa vodou a okamžitě vyhledejte lékaře.

- Solární produkty se nesmí používat, pokud vykazují viditelné poškození.

- Solární lampy jsou vhodné pro venkovní použití při teplotách ne nižších než 10°C. Nevystavujte lampy teplotám nad 35°C. V opačném případě může dojít k jejich poškození.

- Baterie a akumulatory se nesmí likvidovat jako běžný domovní odpad! Uživatel je ze zákona povinen odevzdat použité baterie a akumulatory do obecních nebo obecních sběrných nebo je likvidovat ve speciálních nádobách dostupných v prodejnách baterií.

- Na baterie se vztahuje šestiměsíční záruka.

- DE -

### **ZWECK / ANWENDUNG**

Das Produkt ist für den Hausgebrauch und allgemeine Zwecke bestimmt. Für den Einsatz im Freien.

### **INSTALLATION**

Bitte lesen Sie die Anleitung, bevor Sie mit der Montage fortfahren. Montageschema: siehe Abbildungen. Stellen Sie vor dem ersten Gebrauch sicher, dass die mechanische Befestigung korrekt ist. Das Produkt muss für den Betrieb vorbereitet werden.

Leuchten mit Solarpanel sollten an einem vollsolligen Ort installiert werden.

### **FUNKTIONSMERKMALLE**

Die Lampe ist mit eingebauten Solarmodulen ausgestattet. Setzen Sie das Produkt vor der ersten Anwendung mindestens 8 Stunden dem Sonnenlicht aus.

Die Leuchtdauer einer durch ein Solarpanel geladenen Leuchte hängt von der Dauer der Sonneneinstrahlung ab. Je nach Jahreszeit kann es zu deutlichen Unterschieden in der Leuchtdauer

der Leuchte kommen.

Wenn der Schalter auf die Position „ON“ gestellt ist, schaltet sich das Licht bei Dämmerung automatisch ein. Es schaltet sich automatisch aus, wenn es hell wird.

#### **BEDIENUNGSEMPFEHLUNGEN / WARTUNG**

Nur mit empfindlichen und trockenen Textilien reinigen. Verwenden Sie keine chemischen Reinigungsmittel. Decken Sie das Produkt nicht ab. Sorgen Sie für freien Zugang zur Luft. Verwenden Sie das Produkt nicht an einem Ort mit ungünstigen Umgebungsbedingungen, z. B. Staub, Staub, Vibrationen usw. Produkt mit einer nicht austauschbaren LED-Lichtquelle. Wenn die Lichtquelle beschädigt ist, kann das Produkt nicht repariert werden. Es ist nicht akzeptabel, ein beschädigtes oder unvollständiges Produkt zu verwenden. **AUFMERKSAMKEIT!** Blicken Sie nicht in den LED-Lichtstrahl. Das Produkt ist für den Einsatz in gemäßigten Klimazonen vorgesehen. Das Produkt ist nicht zur Selbstreparatur geeignet. Die Konstruktion des Produkts garantiert keine Beständigkeit gegenüber bestimmten Umgebungsbedingungen, z. B. aufgrund der Anwesenheit von Enteisungsmitteln, Salzatmosphäre, Ölen, Fetten und Lösungsmitteln. Lassen Sie das Gerät nicht überfluten. Wenn ein Fehler festgestellt wird, sollte das Gerät durch ein neues ersetzt werden. Wenn Sie die Solarlampe im Freien platzieren, achten Sie darauf, dass das Solarpanel nicht verdeckt/verdeckt/beschattet wird, damit die Batterien optimal geladen werden können. Um den Akku tagsüber optimal aufzuladen, halten Sie das Solarpanel und das Gerätegehäuse sauber. Regelmäßig reinigen. Wenn die Lampe nach einiger Zeit nicht mehr funktioniert, müssen möglicherweise die Batterien in der Lampe ausgetauscht werden.

#### **UMWELTSCHUTZ \***

Achten Sie auf Sauberkeit und die Umwelt. Verpackungsmüll muss getrennt werden. Das Symbol der durchgestrichenen Mülltonne auf dem Gerät, der Verpackung oder den daran angebrachten Dokumenten bedeutet, dass das Produkt bei Androhung einer Geldstrafe nicht mit anderem Müll entsorgt werden darf. Altgeräte können Stoffe enthalten, die toxisch und krebserregend sind, eine Gefahr für die menschliche Gesundheit und das Leben darstellen und außerdem Boden und Grundwasser verunreinigen können. Derart gekennzeichnete Produkte bedürfen einer besonderen Behandlung, insbesondere einer Rückgewinnung, Wiederverwertung und/oder Entsorgung. Informationen zu **Sammel-/Rückgabestellen** erhalten Sie bei Ihren Kommunen, Entsorgungsunternehmen oder Händlern entsprechender Geräte. Eine Rückgabe gebrauchter Geräte an den Verkäufer ist ebenfalls möglich, sofern der Kauf eines Neugerätes die Menge des Kaufs eines Neugerätes gleichen Typs nicht übersteigt. Jeder Haushalt spielt in der Kette der Sekundärrohstoffgewinnung und damit des Recyclings von Altgeräten eine wichtige Rolle. Angemessenes Verhalten prägt entsprechende Einstellungen zum Erhalt des Gemeinguts, nämlich der natürlichen Umwelt. Die oben genannten Regeln gelten für die Europäische Union.

#### **SICHERHEIT UND HINWEISE**

- Die Nichtbeachtung der Empfehlungen dieses Handbuchs kann beispielsweise zu Bränden, Verbrennungen, Stromschlägen, Körperverletzungen und anderen materiellen und immateriellen Schäden führen.

- Im Bereich starker elektromagnetischer Störungen kann es zu Funktionsstörungen des Produkts kommen.

- Halten Sie Verpackungsmaterialien von Kindern fern. Es gibt unter anderem: Erststückergefahr!

- Verwenden Sie keine gewöhnlichen Batterien, die in Solarprodukten nicht wiederaufladbar sind. Es besteht Explosionsgefahr! Um herauszufinden, wo Sie einen neuen Akku bestellen können, wenden Sie sich bitte an Sanico.

- Batterien dürfen nicht auseinandergenommen, ins Feuer geworfen oder kurzgeschlossen werden.

- Sollte Elektrolyt aus der Batterie austreten, vermeiden Sie den Kontakt mit Haut, Augen und Schleimhäuten. Bei Bedarf betroffene Stellen mit Wasser abspülen und sofort einen Arzt aufsuchen.

- Solarprodukte dürfen nicht verwendet werden, wenn sie sichtbare Schäden aufweisen.

- Solarlampen sind für den Außenbereich bei Temperaturen nicht unter 10°C geeignet. Setzen Sie Lampen keinen Temperaturen über 35°C aus. Andernfalls können sie beschädigt werden.

- Batterien und Akkus dürfen nicht im normalen Hausmüll entsorgt werden! Der Nutzer ist gesetzlich verpflichtet, gebrauchte Batterien und Akkus bei kommunalen oder kommunalen Sammelstellen abzugeben oder in speziellen, im Batteriehandel erhältlichen Behältern zu entsorgen.

- Für die Batterien gilt eine sechsmonatige Garantie.

#### **- EE -**

#### **TEEMÄRK / KASUTUS**

Soode on mõeldud koduseks ja üldotstarbeliseks kasutamiseks. Kasutage õues.

#### **PAIGALDAMINE**

Enne kokkupanekuga jätkamist lugege juhend läbi.

Montaaži skeem: vaata illustratsioone. Enne

esmakordset kasutamist veenduge, et mehaaniline kinnitus on õige. Toode vajab kasutamiseks ettevalmistamist.

Päikesepaneeliga valgustid tuleks paigaldada täielikult päikesepaistalisse kohta.

#### **FUNKTSIOONALISED OMADUSED**

Lamp on varustatud sisseehitatud päikesepaneelidega. Enne esmakordset kasutamist jätkake toode vähemalt 8 tunniks päikesevalguse käte.

Päikesepaneeliga laetava valgusti valgustusaeg sõltub päikese käes viibimise ajast. Olenevalt aastajaast võib valgusti valgustusaegsena esineda olulisi erinevusi.

Kui lülitit on asendis "ON", lülitub valgus hämaruse saabudes automaatselt sisse. See lülitub päeva valguse saabudes automaatselt välja.

#### **KASUTUSOOVITUSED / HOOLDUS**

Puhastage ainult õrnade ja kuivade kangastega.

Ärge kasutage keemilisi puhastusvahendeid. Ärge katke toodet. Tagada vaba juurdepääs õhule. Ärge kasutage toodet kohas, kus on ebasoodsad keskkonnamitingimused, nt tolm, tolm, vibratsioon jne. Vahetamatu LED-valgusallikaga toode. Kui valgusallikas on kahjustatud, ei saa toodet parandada. Kahjustatud või mittekomplektselt tuote kasutamine on vastuvõetamatu.

TÄHELEPANU! Ärge vaadake LED-valgusvihku.

Toode on mõeldud kasutamiseks mõõdukas kliimas. Toode ei sobi isepuhastamiseks. Toote disain ei taga vastupidavust konkreetsetele keskkonnamitingimustele, nt jääsulatusainete, soola atmosfääri, õlide, määrdeainete, lahustite olemasolu tõttu. Ärge laske seadmel üle ujutada.

Seade tuleks rikke tuvastamisel asendada uuega. Päikesevalgusti õue paigutamisel veenduge, et päikesepaneel ei oleks kaetud/varjatud/varjutatud, võimaldades akude optimaalselt laadimist.

Aku optimaalses laadimiseks päeva jooksul hoidke päikesepaneel ja seadme korpus puhtad. Puhastage perioodiliselt. Kui lamp mõne aja pärast lakkab töötamast, on võimalik, et lambis olevad patareid tuleb välja vahetada.

#### **KESKKONNKAITSE \***

Hoolitse puhastuse ja keskkonna eest.

Pakendijäätmed tuleks liigitada. Lähikriipsutatud

prügikasti sümbol seadmel, pakendil või sellele lisatud dokumentidel tähendab, et toodet ei tohi ravihäga koos muude jäätmetega ära visata. Kasutatud seadmed võivad sisaldada mürgiste ja kantserogeenste omadustega aineid, mis on ohtlikud inimeste tervisele ja elule ning võivad saastada ka pinnast ja põhjaveid. Sellisel määralistatud toodet vajavad erilist töötlemisviisi, eelkõige taaskasutamist, ringlusevõttu ja/või kõrvaldamist. Teavet kogumis-/väljandiskohade kohta annavad kohalikud omavalitsused, jäätmekäitluseettevõtted või selliste seadmete jaemüüjad. Kasutatud seadmeid võib müüjale tagastada ka juhul, kui uue toode ostetud sama tüüpi uue seadme oigust. Iga majapidamine mängib olulist rolli teise toorme taaskasutamise ja seega ka kasutatud seadmete taaskasutamise ahelas. Sobiv käitumine kujundab sobivad hoiakuid ühise hüve, milleks on looduskeskkond, säilitamiseks. Üldtoodud reeglid kehtivad Euroopa Liidus.

#### **OHUTUS JA MÄRKUSED**

- Selle juhendi soovitusel eiramise võib põhjustada näiteks tulekahju, põletusi, elektrilöögi, kehavigastusi ning mud materiaalseid ja mittemateriaalseid kahjusid.

- Tugevate elektromagnetiliste häirete piirkonnas võib toote töös esineda häireid.

- Hoidke pakkematerjalil lastele kättesaamatus kohas. Seal on muu hulgas: lämbesüsi!

- Ärge kasutage tavalisi akusid, mida ei saa päikeseenergia toodetes laadida. On plahvatusoht! Et teada saada, kust uku akut tellida, võtke ühendust Sanicoga.

- Akusid ei tohi lahti võtta, tulle visata ega lühistada.

- Kui elektroliit lekib akude, vältige selle sattumist nahale, silmadele ja limaskestadele. Vajadusel loputage kahjustatud piirkondi veega ja pöörduge viivitamatult arsti poole.

- Päikeseenergiatooted ei tohi kasutada, kui neil on nähtavad kahjustusi.

- Päikesevalgustid sobivad kasutamiseks välitingimustes temperatuuril mitte alla 10°C.

Ärge jätke lampe temperatuuril üle 35°C.

Vastasel juhul võivad need kahjustuda.

- Patareid ja akusid ei tohi visata tavalist olmejäätmete hulka! Kasutaja on seadusega kohustatud viima kasutatud patareid ja akud munitsipaal- või minitsipaalloomispaikadesse või utiliteerimise patareid müüvates kauplustes saadavalolevates spetsiaalses konteineritesse.

- Akudele kehtib kukekuline garanti.

#### **- FI -**

#### **TARKOITUS / SOVELLUS**

Tuote on tarkoitettu kotitalous- ja yleiskäyttöön. Käytä ulkona.

#### **ASENNUS**

Lue käyttöohje ennen kokoonpanon jatkamista.

Asennuskaavio: katso kuvat. Varmista ennen ensimmäistä käyttöä, että mekaaninen kiinnitys on oikea. Tuote vaatii valmistelun käyttöä varten.

Aurinkopaneelilla varustetut valaisimet tulee asentaa täysin aurinkoon paikkaan.

#### **TOIMINNALLISET OMINAISUUDET**

Valaisin on varustettu sisäänrakennetuilla aurinkopaneelilla. Ennen ensimmäistä käyttöä, altista tuote auringonvalolle vähintään 8 tunniksi.

Aurinkopaneelilla ladatun valaisimen valaistusaita riippuu auringolle altistumisesta. Vuodenajasta riippuen valaisimen valaistusajassa voi olla merkittäviä eroja.

Kun kytkin on ON-asennossa, valo syttyy automaattisesti hämärässä. Se sammuu automaattisesti päivänvalon tullen.

#### **KÄYTTÖSUOSITUKSET / HUOLTO**

Puhdista vain herkillä ja kuivilla kankailla. Älä käytä kemiallisia puhdistusaineita. Älä peitä

tuotetta. Varmista vapaa pääsy ilmaan. Älä käytä tuotetta paikassa, jossa on epäsuotuisat ympäristöolosuhteet, kuten pöly, pöly, tärinä jne. Tuote, jossa on ei-vaihdettava LED-valolähde. Jos valonlähde on vaurioitunut, tuotetta ei voi korjata. Ei ole hyväksyttävää käyttää vaurioitunutta tai epätäydellistä tuotetta. HUOMIO! Älä katso LED-valonsäteeseen. Tuote on tarkoitettu käytettäväksi kohtuullisessa ilmastossa. Tuote ei sovellu itekorjaukseen. Tuotteen muotoilu ei takaa tiettyjen ympäristöolosuhteiden kestävyyttä, esim. jäänsulatusaineiden, suolaalman, öljyjen, rasvojen, liuottimien vuoksi. Älä anna liuotteen joutua veden alle. Laite tulee vaihtaa uuteen, jos vika havaitaan. Kun asetat aurinkolamppua ulos, varmista, että aurinkopaneeli ei ole peitetty/peitetty/varjostettu, mikä mahdollistaa akkujen optimaalisen latauksen. Jotta akku latautuu optimaalisesti päivän aikana, pidä aurinkopaneeli ja laitekotelot puhtaina. Puhdista säännöllisesti. Jos lamppu lakkaa toimimasta jonkin ajan kuluttua, on mahdollista, että lampun paristot on vaihdettava.

#### **YMPÄRISTÖNSUOJELU \***

Huolehdi siisteydestä ja ympäristöstä. Pakkausjätteen tulee lajitella. Laitteessa, pakkausksessa tai siihen liitetyissä asiakirjoissa oleva ylivivaattu roskakorisyönteilymerkki tarkoittaa, että tuotetta ei saa hävittää muiden jätteiden mukana. Käytetyt laitteet voivat sisältää aineita, joilla on myrkyllisiä ja syöpää aiheuttavia ominaisuuksia, jotka ovat vaarallisia ihmisten terveydelle ja hengelle ja voivat myös saastuttaa maaperää ja pohjavettä. Näin merkityt tuotteet vaativat erityisen käsittelytavan, erityisesti talteenoton, kierrätyksen ja/tai hävittämisen. Paikalliset viranomaiset, jätehuoltoyritykset tai tällaisten laitteiden jälleenmyyjät antavat tietoa keräys-/palautuspisteistä. Myös käytetyt laitteet voidaan palauttaa myyjälle, jos uuden tuotteen hankinta ei ylitä suunniteltujen uusien ostettujen laitteiden määrää. Jokaisella kottelulla on tärkeää rooli uusi-osa-aineiden talteenotto-keräyksessä ja sitä kautta käytettyjen laitteiden kierrätyksessä. Asianmukainen käyttäytyminen muovaa asianmukaisia asenteita yhteisen hyvän eli luonnonympäristön säilyttämiseen. Yllä olevat säännöt koskevat Euroopan unionia.

#### **TURVALLISUUS JA HUOMAUTUKSET**

- Tämän oppaan suositusten noudattamatta jättäminen voi aiheuttaa esimerkiksi tulipalon, palovammoja, sähköiskun, fyysisiä vammoja ja muita aineellisia ja aineettomia vahinkoja.  
- Voimakkaiden sähkömagneettisten häiriöiden alueella saattaa esiintyä häiriöitä tuotteen toiminnassa.  
- Pidä pakkausmateriaalit poissa lasten ulottuvilta. Siellä on muun muassa: tukehtumisvaara!  
- Älä käytä tavallisia akkuja, joita ei voi ladata aurinkotuotteissa. Räjähdyksivaara on olemassa!  
- Ota yhteyttä Sanicon saadaksesi selville, mistä tilata uusi akku.  
- Paristoja ei saa purkaa, heittää tuleen tai aiheuttaa oikosolukua.  
- Jos akusta vuotaa elektrolyyttiä, vältä sen joutumista iholle, silmiin ja limakalvoille. Tarvittaessa huuhdtele altistuneet alueet vedellä ja ota välittömästi yhteys lääkäriin.  
- Aurinkotuotteita ei saa käyttää, jos niissä on näkyviä vaurioita.  
- Aurinkolamppu soveltuvat ulkokäyttöön vähintään 10°C lämpötiloissa. Älä altista lamppeja yli 35 °C lämpötiloilta. Muuten ne voivat vaurioitua.  
- Paristoja ja akkuja ei saa hävittää tavallisen kotilouksetteen mukana! Käyttäjän on lain mukaan velvollinen toimittamaan käytetyt paristot ja akut kunnallisiin tai kunnallisiin

keräyspisteisiin tai hävittämään ne paristoja myyvässä liikkeissä oleviin erikoissäiliöihin.  
- Akkuilla on kuuden kuukauden takuu.

#### **- GB -**

#### **INTENDED USE / APPLICATION**

Product intended for use in households and for general purposes. Use outdoors.

#### **MOUNTING**

Before starting the assembly, read the instructions. Installation diagram: see pictures. Before first use, make sure that the mechanical fastening is correct. The product requires preparation for operation. Luminaires with a solar panel should be mounted in a place exposed to full sunlight.

#### **FUNCTIONAL CHARACTERISTICS**

The lamp is equipped with built-in solar panels. Before first use, expose the product to sunlight for at least 8 hours.

The lighting time of the luminaire charged by the solar panel depends on the time of exposure to the sun. Depending on the season, there may be significant differences in the lighting time of the luminaire.

After setting the switch to the "ON" position, the lamp will automatically turn on after dusk. It will turn off automatically after dawn.

#### **USAGE GUIDELINES / MAINTENANCE**

Clean only with delicate and dry fabrics. Do not use chemical cleaning agents. Do not cover the product. Ensure free access to air. Do not use the product in a place with unfavorable environmental conditions, e.g. dust, dust, vibrations, etc. Product with a non-replaceable LED light source. If the light source is damaged, the product cannot be repaired. It is unacceptable to use a damaged or incomplete product. ATTENTION! Do not stare into the LED light beam. The product is intended for use in moderate climates. The product is not suitable for self-repairs. The design of the product does not guarantee resistance to specific environmental conditions, e.g. due to the presence of deicing agents, salt atmosphere, oils, greases, solvents. Do not allow the device to be flooded. The device should be replaced with a new one if a failure is detected. When placing the solar lamp outdoors, make sure that the solar panel is not covered/obscured/shaded, allowing optimal charging of the batteries. For optimal battery charging during the day, keep the solar panel and device housing clean. Clean periodically. If the lamp stops working after some time, it is possible that the batteries in the lamp need to be replaced.

#### **ENVIRONMENTAL PROTECTION \***

Take care of cleanliness and the environment. Packaging waste should be segregated. The crossed-out waste bin symbol on equipment, packaging or documents attached to it means that the product must not be disposed of with other waste under penalty of a fine. Use equipment may contain substances with toxic and carcinogenic properties, hazardous to human health and life, and also contaminating soil and groundwater. Products marked in this way require a special form of processing, in particular recovery, recycling and/or disposal. Information on collection/collection points is provided by local authorities, waste disposal companies or sellers of such equipment. Use equipment can also be returned to the seller, in the case of purchasing a new product in an amount not greater than the new equipment of the same type purchased. Every household plays an important role in the chain of recovery of secondary raw materials, and consequently recycling used equipment. Appropriate behavior shapes appropriate attitudes towards preserving the common good,

which is the natural environment. The above principles apply to the area of the European Union.

#### **SAFETY AND NOTES**

- Failure to follow the recommendations of this manual may result in, for example, fire, burns, electric shock, physical injuries and other material and non-material damage.  
- In the area of strong electromagnetic interference, there may be disruptions to the product's operation.  
- Keep packaging materials away from children. There are, among others: danger of suffocation!  
- Do not use ordinary batteries that cannot be recharged in solar products. There is a risk of explosion! To find out where to order a new battery pack, please contact Sanico.  
- Batteries must not be taken apart, thrown into fire or short-circuited.  
- If electrolyte leaks from the battery, avoid contact with skin, eyes and mucous membranes. If necessary, rinse affected areas with water and consult a doctor immediately.  
- Solar products must not be used if they show visible damage.  
- Solar lamps are suitable for outdoor use at temperatures not lower than 10°C. Do not expose the lamps to temperatures above 35°C. Otherwise, they may be damaged.  
- Batteries and accumulators must not be disposed of as normal household waste! The user is obliged by law to deliver used batteries and accumulators to municipal or municipal collection points or to dispose of them in special containers available in stores selling batteries.  
- The batteries are covered by a six-month warranty.

#### **- HR -**

#### **NAMJENA / PRIMJENA**

Proizvod je namijenjen za uporabu u kućanstvu i za opće namjene. Koristiti na otvorenom.

#### **MONTAŽA**

Pročitajte priručnik prije nastavka sastavljanja. Shema montaže: vidi ilustracije. Prije prve uporabe provjerite je li mehaničko pričvršćivanje ispravno. Proizvod zahtijeva pripremu za rad. Uredjaji sa solarnom pločom trebaju biti instalirani na potpuno osunčanom mjestu.

#### **FUNCTIONALNE OSOBINE**

Svjetiljka je opremljena ugrađenim solarnim panelima. Prije prve uporabe izložite proizvod sunčevoj svjetlosti najmanje 8 sati. Vrijeme svjetljenja svjetiljke koja se puni preko solarne ploče ovisi o vremenu izlaganja suncu. Ovisno o sezoni, mogu postojati značajne razlike u vremenu osvjetljenja rasvjetnog tijela. Kada je prekidač postavljen na položaj "ON", svjetlo će se automatski uključiti u sumrak. Automatski će se isključiti kada padne dan.

#### **PREPORUKE ZA RAD / ODŽRŽAVANJE**

Čistite samo s osetljivim i suhim tkaninama. Nemojte koristiti kemijska sredstva za čišćenje. Nemojte prekrivati proizvod. Osigurajte slobodan pristup zraku. Ne koristite proizvod na mjestu s nepovoljnim uvjetima okoline, npr. prašina, prašina, vibracije itd. Proizvod s nezamjenjivim LED izvorom svjetla. Ako je izvor svjetlosti oštećen, proizvod se ne može popraviti. Neprihvatljivo je koristiti oštećen ili nepotpun proizvod. PAŽNJA! Ne gledajte u snop LED svjetla. Proizvod je namijenjen za korištenje u umjerenim klimatskim uvjetima. Proizvod nije prikladan za samostalne popravke. Dizajn proizvoda ne jamči otpornost na specifične uvjete okoline, npr. zbog prisutnosti sredstava za odleđivanje, slane atmosfere, ulja, masti, otapala. Nemojte dopustiti da uređaj bude poplavljen. Uredjaji treba zamijeniti novim ako se otkrije kvar. Kada postavljate solarnu svjetiljku na

otvorenom, pazite da solarna ploča nije prekrivena/zaklonjena/zasjenjena, što omogućuje optimalno punjenje baterija. Za optimalno punjenje baterije tijekom dana, solarni panel i kućište uređaja održavajte čistima. Očistite povremeno. Ako lampa nakon nekog vremena prestane raditi, moguće je da je potrebno zamijeniti baterije u lampi.

#### **ZAŠTITA OKOLIŠA \***

Brintite o čistoći i okolišu. Ambalažni otpad treba odvojati simbol prekriziene kante za otpad na otpremi, pakiranj ili dokumentima koji su uz njega priloženi, što znači da se proizvod ne smije odlagati s drugim otpadom pod prijetnjom kazne. Rabljena oprema može sadržavati tvrti koje imaju toksična i kancerogena svojstva, opasne su za zdravlje i život ljudi, a također mogu onečistiti tlo i podzemne vode. Tako označeni proizvodi zahtijevaju poseban oblik obrade, posebice oporabu, recikliranje i/ili zbrinjavanje. Informacije o mjestima za prikupljanje/isporku pružaju lokalne vlasti, tvrtke za zbrinjavanje otpada ili trgovci takvom opremom. Rabljena oprema također se može vratiti prodavatelju ako kupnja novog proizvoda ne premašuje količinu kupljene nove opreme iste vrste. Svako kućanstvo ima važnu ulogu u lancu oporabe sekundarnih sirovina, a time i recikliranja rabljene opreme. Primjerenim ponašanjem oblikuju se primjereni stavovi prema očuvanju općeg dobra, a to je prirodni okoliš. Gore navedena pravila vrijede za Europsku uniju.

#### **SIGURNOST I NAPOMENE**

- Neprirodno zračenje preporuka ovog priročnika može rezultirati, primjerice, požarom, opeklinama, strujnim udarom, fizičkim ozljedama i drugom materijalnom i nematerijalnom štetom.

- U području jakih elektromagnetskih smetnji može doći do smetnji u radu proizvoda.

- Držite ambalažu dalje od djece. Među ostalim tu su: opasnost od gušenja!

- Nemojte koristiti obične baterije koje se ne mogu puniti u solarnim proizvodima. Postoji opasnost od eksplozije! Kako biste saznali gdje možete naručiti novu bateriju, kontaktirajte Sanico.

- Baterije se ne smiju rastavljati, bacati u vatru ili kratko spojati.

- Ako elektrolit iscuri iz baterije, izbjegavajte kontakt s kožom, očima i sluznicom. Ako je potrebno, isperite zahvaćena područja vodom i odmah se obratite liječniku.

- Solarni proizvodi ne smiju se koristiti ako pokazuju vidljiva oštećenja.

- Solarne svjetiljke prikladne su za vanjsku upotrebu na temperaturama ne nižim od 10°C. Ne izlažite lampe temperaturama iznad 35°C. U protivnom se mogu oštetiti.

- Baterije i akumulatori ne smiju se odlagati kao uobičajeni kućni otpad! Korisnik je zakonski dužan uostrećene baterije i akumulatore predati na gradska ili gradska sabirna mjesta ili ih odložiti u posebne spremnike dostupne u trgovinama za prodaju baterija.

- Baterije su pokrivene jamstvom od šest mjeseci.

#### **- HU -**

#### **CĚL / ALCALMAZÁS**

A termékelt háztartási és általános használatra szánták. Használja a szabadban.

#### **TELEPÍTÉS**

Kérjük, olvassa el a kézikönyvet, mielőtt folytatná az összeszerelést. Összeszerelési séma: lásd az ábrákat. Az első használat előtt győződjön meg arról, hogy a mechanikus rögzítés megfelelő. A termék működéséhez előkészítést igényel.

A napelemez lámpatesteket teljesen napos helyre kell felszerelni.

#### **FUNKCIÓS JELLEMZŐK**

A lámpa beépített napelemezekkel van felszerelve. Az első használat előtt tegye ki a terméket napfénynek legalább 8 órára.

A napkollektorral feltöltött lámpatest világítási ideje a napsugárzás idejétől függ. Évszaktól függően jelentős eltérések lehetnek a lámpatest világítási idejében.

Ha a kapcsolót "ON" állásba kapcsolja, a világítás automatikusan felkapcsol alkonyatkor. Nappali fénykor automatikusan kikapcsol.

#### **ÜZEMELTETÉSI AJÁNLÁSOK / KARBANTARTÁS**

Csak finom és száraz szövettel tisztítsa. Ne használjon vegyi tisztítószereket. Ne takarja le a terméket. Biztosítson szabad hozzáférést a levegőhöz. Ne használja a terméket kedvezőtlen környezeti feltételek mellett, pl. por, por, vibráció stb. Nem cserélhető LED fényforrással rendelkező termék. Ha a fényforrás sérült, a termék nem javítható. Sérült vagy hiányos termék használatát elfogadhatatlan. FIGYELEM! Ne nézzen bele a LED-fénysugárba. A terméket mérsékelt éghajlaton való használatra tervezték. A termék önjavításra nem alkalmas. A termék kialakítása nem garantálja a különleges környezeti feltételekkel szembeni ellenállást, például jégtelenítő szerek, sós atmoszféra, olajok, zsírok, oldószerek jelenléte miatt. Ne engedje, hogy a készülék eláradjon. A készüléket ki kell cserélni egy újra, ha hibát észlel. Amikor a napelemez lámpát a szabadban helyezi el, ügyeljen arra, hogy a napelem panel ne legyen letakarva/lefedve/árnyékolva, ami lehetővé teszi az akkumulátorok optimális töltését. Az akkumulátor napközbeni optimális feltöltéshez tartsa tisztán a napelem panelt és a készülékházat. Rendszeresen tisztítsa meg. Ha a lámpa egy idő után leáll, lehetséges, hogy a lámpában lévő elemeket ki kell cserélni.

#### **KÖRNYEZETVEDELEM \***

Ügyeljen a tisztaságra és a környezetre. A csomagolási hulladékot elköltöztetni kell. A berendezésen, a csomagoláson vagy a hozzá csatolt dokumentumokon lévő áthúzott személyeskupa szimbólum azt jelenti, hogy a terméket nem szabad más hulladékkal együtt megsemmisíteni pénzbüntetéssel. A használt berendezések mérgező és rákkeltő tulajdonságokkal rendelkező anyagokat tartalmazhatnak, amelyek veszélyesek az emberi egészségre és az életre, valamint szennyezhetik a talajt és a talajvizet. Az így megjelölt termékek speciális feldolgozási formát igényelnek, különösen hasznosítást, újrahasznosítást és/vagy ártalmatlanítást igényelnek. A begyűjtési/leadási helyekre vonatkozó információkat a helyi hatóságok, hulladékártalmatlanító cégek vagy az ilyen berendezések kiskereskedői adják. Használt berendezés is visszaküldhető az eladónak, ha az új termék vásárlása nem haladja meg a vásárolt azonos típusú új berendezések mennyiségét. Minden háztartás fontos szerepet játszik a másodlagos nyersanyagok visszanyerésének láncában, így a használt berendezések újrahasznosításában. A megfelelő magatartás megfelelő attitűdöket alakít ki a közjó, a természeti környezet megőrzéséhez. A fenti szabályok az Európai Unióra vonatkoznak.

#### **BIZTONSÁG ÉS MEGJEGYZÉSEK**

- A kézikönyv ajánlásainak be nem tartása például tüzet, égési sérüléseket, áramütést, testi sérüléseket és egyéb anyagi és nem anyagi károkat okozhat.

- Erős elektromágneses interferencia esetén a termék működésében zavarok léphetnek fel.

- A csomagolóanyagokat tartsa távol a gyermekektől. Vannak többek között: fulladásveszély!

- Ne használjon közönséges akkumulátorokat, amelyek nem tölthetők szoláris termékekben. Fennáll a robbanásveszély! Ha meg szeretné

tudni, hol rendelhet új akkumulátort, forduljon a Sanicóhoz.

- Az elemeket nem szabad szétszedni, tűzbe dobni vagy rövidre zárn.

- Ha elektrolit szivárog az akkumulátorból, kerülje a bőrrel, szemmel és nyálkahártyával való érintkezést. Ha szükséges, öblítse le a vízzel az érintett területeket, és azonnal forduljon orvoshoz.

- Nem szabad napelemes termékeket használni, ha látható sérüléseket mutatnak.

- A napelemes lámpák 10°C-nál nem alacsonyabb hőmérsékletű kültéri használatra alkalmasak. Ne tegye ki a lámpákat 35 °C feletti hőmérsékletnek. Ellenkező esetben megsérülhetnek.

- Az elemeket és akkumulátorokat nem szabad a normál háztartási hulladékkal együtt kidobni! A felhasználói törvény kötelezi arra, hogy a használt elemeket és akkumulátorokat önkormányzati vagy önkormányzati gyűjtőhelyekre szállítsa, vagy az elemeket árusító üzletekben kapható speciális edényzetbe helyezze.

- Az akkumulátorokra hat hónap garancia vonatkozik.

#### **- IT -**

#### **SCOPO / APPLICAZIONE**

Il prodotto è destinato all'uso domestico e generico. Da utilizzare all'esterno.

#### **INSTALLAZIONE**

Si prega di leggere il manuale prima di procedere con il montaggio. Schema di montaggio: vedi illustrazioni. Prima del primo utilizzo, assicurarsi che il fissaggio meccanico sia corretto. Il prodotto richiede una preparazione per il funzionamento. Gli apparecchi dotati di pannello solare devono essere installati in un luogo completamente soleggiato.

#### **CARATTERISTICHE FUNZIONALI**

La lampada è dotata di pannelli solari integrati. Prima del primo utilizzo, esporre il prodotto alla luce solare per almeno 8 ore. La durata di accensione di una lampada caricata tramite pannello solare dipende dal tempo di esposizione al sole. A seconda della stagione, potrebbero esserci differenze significative nel tempo di accensione della lampada. Quando l'interruttore è impostato sulla posizione "ON", la luce si accenderà automaticamente al tramonto. Si spegnerà automaticamente quando arriverà la luce del giorno.

#### **RACCOMANDAZIONI OPERATIVE / MANUTENZIONE**

Pulire solo con tessuti delicati e asciutti. Non utilizzare detergenti chimici. Non coprire il prodotto. Garantire il libero accesso all'aria. Non utilizzare il prodotto in un luogo con condizioni ambientali sfavorevoli, ad esempio polvere, polvere, vibrazioni, ecc. Prodotto con sorgente luminosa LED non sostituibile. Se la sorgente luminosa è danneggiata, il prodotto non può essere riparato. È inaccettabile utilizzare un prodotto danneggiato o incompleto. **ATTENZIONE!** Non fissare il raggio luminoso del LED. Il prodotto è destinato all'uso in climi moderati. Il prodotto non è adatto per autoriparazioni. La progettazione del prodotto non garantisce la resistenza a specifiche condizioni ambientali, dovute ad esempio alla presenza di agenti disgelanti, atmosfera salina, oli, grassi, solventi. Non permettere che il dispositivo venga allagato. Il dispositivo deve essere sostituito con uno nuovo se viene rilevato un guasto. Quando si posiziona la lampada solare all'aperto, assicurarsi che il pannello solare non sia coperto/oscuroto/ombreggiato, consentendo una ricarica ottimale delle batterie. Per una ricarica ottimale della batteria durante il giorno, mantenere puliti il pannello solare e l'alloggiamento del dispositivo. Pulire

periodicamente. Se la lampada smette di funzionare dopo un po' di tempo, è possibile che le batterie nella lampada debbano essere sostituite.

#### **PROTEZIONE AMBIENTALE \***

Prenditi cura della pulizia e dell'ambiente. I rifiuti di imballaggio devono essere separati. Il simbolo del bidone della spazzatura barrato sull'attrezzatura, sull'imballaggio o sui documenti ad esso allegati significa che il prodotto non deve essere smaltito con altri rifiuti, pena una multa. Le apparecchiature usate possono contenere sostanze con proprietà tossiche e cancerogene, pericolose per la salute e la vita umana e che possono anche contaminare il suolo e le falde acquifere. I prodotti così contrassegnati richiedono una forma speciale di trattamento, in particolare il recupero, il riciclaggio e/o lo smaltimento. Le informazioni sui punti di raccolta/consegna sono fornite dalle autorità locali, dalle aziende di smaltimento dei rifiuti o dai rivenditori di tali apparecchiature. Anche le attrezzature usate possono essere restituite al venditore se l'acquisto di un nuovo prodotto non supera la quantità di attrezzature nuove dello stesso tipo acquistate. Ogni nucleo familiare svolge un ruolo importante nella catena di recupero delle materie prime secondarie e quindi nel ciclo delle apparecchiature usate. Un comportamento appropriato plasma atteggiamenti appropriati verso la preservazione del bene comune che è l'ambiente naturale. Le norme di cui sopra si applicano all'Unione Europea.

#### **SICUREZZA E NOTE**

- La mancata osservanza delle raccomandazioni del presente manuale può provocare, ad esempio, incendi, ustioni, scosse elettriche, lesioni fisiche e altri danni materiali e non materiali.
- Nell'area di forte interferenza elettromagnetica potrebbero verificarsi interruzioni nel funzionamento del prodotto.
- Tenere i materiali di imballaggio fuori dalla portata dei bambini. Ci sono, tra gli altri: pericolo di soffocamento!
- Non utilizzare batterie normali che non possono essere ricaricate nei prodotti solari. Pericolo di esplosione! Per sapere dove ordinare un nuovo pacco batteria, contattare Sanico.
- Le batterie non devono essere smontate, gettate nel fuoco o cortocircuitate.
- Se l'elettrolito fuoriesce dalla batteria, evitare il contatto con la pelle, gli occhi e le mucose. Se necessario, sciacquare le zone interessate con acqua e consultare immediatamente un medico.
- I prodotti solari non devono essere utilizzati se presentano danni visibili.
- Le lampade solari sono adatte per l'uso esterno a temperature non inferiori a 10°C. Non esporre le lampade a temperature superiori a 35°C. In caso contrario, potrebbero danneggiarsi.
- Le batterie e gli accumulatori non devono essere smaltiti come normali rifiuti domestici! L'utente è obbligato per legge a consegnare le batterie e gli accumulatori usati ai punti di raccolta comunali o comunali oppure a smaltirli negli appositi contenitori disponibili nei negozi che vendono batterie.
- Le batterie sono coperte da una garanzia di sei mesi.

#### **-LT-**

#### **TIKSLAS / ТАЙМЯС**

Gaminys skirtas naudoti buityje ir bendrosios paskirties. Naudokite lauke.

#### **MONTAVIMAS**

Prieš tęsdami surinkimą, perskaitykite vadovą. Surinkimo schema: žr. iliustracijas. Prieš naudodami pirmą kartą, įsitinkinkite, kad

mechaninis tvirtinimas yra teisingas. Produktą reikia paruošti darbui.

Šviestuvai su saulės kolektoriumi turi būti montuojami visiškai saulėtoje vietoje.

#### **FUNKCINĖS SAVYBĖS**

Šviestuvus apūpinami įmontuotais saulės kolektoriais. Prieš naudodami pirmą kartą, laikykite gaminį saulės šviesoje mažiausiai 8 valandas.

Saulės baterijos įkraunamo šviestuvo apšvietimo laikas priklauso nuo saulės buvimo laiko.

Priklausomai nuo sezono, šviestuvo apšvietimo laikas gali labai skirtis.

Kai jungiklis nustatomas į "ON" padėtį, šviesa automatiškai įsijungs sūtemis. Jis automatiškai išsijungs, kai ateis dienos šviesa.

#### **VYKLOITACINĖS REKOMENDACIJOS / PRIEŽIŪRA**

Laikyti šalt švėlinais ir sausais audiniais. Nenaudokite cheminių valymo priemonių. Neuždenkite gaminio. Užtikrinti laisvą prieigą prie oro. Nenaudokite gaminio nepalankiose aplinkos sąlygose, pvz., dulkių, dulkių, vibracijos ir pan. Gaminys su nekeičiamu LED šviesos šaltiniu. Jei šviesos šaltinis yra pažeistas, gaminio taisyti negalima. Nepriimtina naudoti sugadintą ar nepilną gaminį. DĖMESIO! Nežiūrėkite į LED šviesos spindulį. Produktas skirtas naudoti vidutinio klimato sąlygomis. Gaminys netinka savarankiškam taisyimui. Gaminio konstrukcija negarantuoja atsparumo tam tikroms aplinkos sąlygoms, pvz., dėl ledo šalinimo medžiagų, druskos atmosferos, alyvų, tepalų, tirpiklių. Neleiskite, kad prietaisais būtų užtrinčiamas. Nustačius gedimą, įrenginį reikia pakeisti nauju. Statydami saulės lempą lauke, įsitinkinkite, kad saulės kolektorius nėra uždenktas/neuždengtas/užtamintas, kad būtų galima optimaliai įkrauti baterijas. Kad akumuliatorių būtų optimaliai įkrautas dienos metu, saulės bateriją ir įrenginio korpusą laikykite šviesai. Periodiškai valykite. Jei po kurio laiko lemputė nustoja veikti, gali būti, kad reikia pakeisti lempos baterijas.

#### **APLINKOS APSAUGA \***

Rūpinkitės švara ir aplinka. Pakuotį atliekos turi būti rūšiuojamos. Perbrauktas šiukšladedėžės simbolis ant įrangos, pakuočių ar prie jos pritvirtintų dokumentų reiškia, kad gaminio negalima išmesti kartu su kitomis atliekomis, užtraukiant baurius. Naudotoje įrangoje gali būti medžiagų, kurios turi toksiškų ir kancerogeninių savybių, yra pavojingos žmonių sveikatai ir gyvybei, taip pat gali užteršti dirvožemį ir gruntuinis vandenį. Taip pažymėtiems gaminiams reikalingas specialus apdorojimas, ypač panaudojimas, perdirkimas ir (arba) šalinimas. Informacija apie surinkimo / išdavimo vietas teikia vietos valdžios institucijos, atliekų šalinimo įmonės arba tokios įrangos mažmenininkai. Naudota įranga taip pat gali būti grąžinta pardavėjui, jei naujos prekės pirkimas neviršija įsigytos naujos tos pačios rūšies įrangos kiekio. Kiekvienas namų ūkis vaidina svarbų vaidmenį atnaujinant žaliavų atgavimo grandinėje, taigi ir panaudotos įrangos perdirkimo grandinėje. Tinkamas elgesys formuoja atinkamą požiūrį į bendrojo gėrio – natūralios aplinkos – išsaugojimą. Pirmiau nurodytos taisyklės galioja Europos Sąjungai.

#### **SAUGA IR PASTABOS**

- Jei nesilaikysite šio vadovo rekomendacijų, galite, pavyzdžiu, sukelti gaisrą, nudegimus, elektros smūgį, fizinis sužalojimus ir kitą materialinę bei nematerialinę žalą.
- Stiprių elektromagnetinių trukdžių srityje gali kilti gaminio veikimo sutrikimų.
- Pakavimo medžiagas laikykite vaikams nepasiekiamoje vietoje. Be kita ko, yra: užduoti pavojusi!
- Nenaudokite įprastų baterijų, kurių negalima

įkrauti saulės energijos gaminiuose. Kyla sprogimo pavojus! Norėdami sužinoti, kur užsisakyti naują akumuliatorių, susisiekiote su Sanico.

- Baterijų negalima išardyti, mesti į ugnį ar trumpoju jungimo.
- Jei iš akumuliatorių nuteka elektrolitas, venkite kontakto su oda, akimis ir gleivinėmis. Jei reikia, nuplaukite paveiktas vietas vandeniu ir nedelsdami kreipkitės į gydytoją.
- Negalima naudoti saulės energijos gaminių, jei jie matomi pažeidimai.
- Saulės lempos tinka naudoti lauke ne žemesnėje nei 10°C temperatūroje. Nelaiykite lempų aukštesnėje nei 35°C temperatūroje. Priešingu atveju jie gali būti sugadinti.
- Baterijų ir akumuliatorių negalima išmesti kaip įprastas buitines atliekas! Naudotojas pagal įstatymus pareigotas panaudotas baterijas ir akumuliatorių pristatytą į savivaldybę ar savivaldybų surinkimo punktus arba išmesti į specialias talpyklas, esančias baterijomis prekiaujančiose parduotuvėse.
- Baterijoms suteikiama šešių mėnesių garantija.

#### **-LV-**

#### **MĒRĶIS / PIELIETOJUMS**

Produkts ir paredzēts lietošanai mājāsaimniecībā un vispārējai lietošanai. Izmantot ārpus telpām.

#### **UZSTĀDĪŠANA**

Līdzu, izlasiet rokasgrāmatu, pirms turpināt montāžu. Montāžas shēma: skatiet attēlus. Pirms sākt lietot, pārbaudiet, vai mehāniskais stiprinājums ir pareizs. Produktam nepieciešama sagatavošana darbībai.

Armatūras ar saules paneli jāuzstāda pilnībā saulainā vietā.

#### **FUNKCIONĀLĀS ĪPAŠĪBAS**

Lampa ir aprīkota ar iebūvētiem saules paneļiem. Pirms pirmās lietošanas novietojiet produktu saules gaismā vismaz 8 stundas.

No saules paneļa uzlādēta gaismekļa apgaismojuma laiks ir atkarīgs no saules iedarības laika. Atkarībā no gadalaika gaismekļa apgaismojuma laikā var būt būtiskas atšķirības. Kad slēdzis ir iestatīts pozīcijā "ON", gaisma automātiski ieslēgsies krēslas stundā, tas automātiski izslēgsies, kad pienāks dienas gaisma.

#### **UZMANTĪJUMA IETEIKUMI / APOKPE**

Tīriet tikai ar smalkiem un sausiem audumiem. Neizmantojiet ķīmiskus tīrīšanas līdzekļus. Nepārsedziet izstrādājumu. Nodrošiniet brīvu piekļu gaisam. Neizmantojiet produktu vietā ar nelabvēlīgiem vides apstākļiem, piemēram, putekļiem, putekļiem, vibrācijām utt. Produkts ar nenomaiņamu LED gaismas avotu. Ja gaismas avots ir bojāts, izstrādājumu nevar salabot. Ir nepieņemami izmantot bojātu vai nepilnīgu produktu. UZMANĪBU! Neskatieties LED gaismas starā. Produkts ir paredzēts lietošanai mērenā klimatā. Produkts nav piemērots pašerontam. Produkta dizains negarantē izturību pret īpašiem vides apstākļiem, piemēram, ledus atkausētāju, sāls atmosfēras, eļļu, smērvielu, šķidrīnātāju klātbūtnes dēļ. Neļaujiet ierīcei tikt appludinātai. Ja tiek konstatēta kļūme, ierīce jāaizstāj ar jaunu. Novietojot saules bateriju lampu ārā, pārlicinieties, ka saules panelis nav nosēgts/aizklāts/aizēnots, nodrošinot optimālu bateriju uzlādi. Lai nodrošinātu optimālu akumulatora uzlādi dienas laikā, turiet saules bateriju paneli un ierīces korpusu tīru. Periodiski tīrīt. Ja lampa pēc kāda laika pārstāj darboties, iespējams, ka lampā ir jānomaina baterijas.

#### **VIDES AIZSARDZĪBA \***

Rūpējieties par tīrību un vidi. Iepakošana atkritumi ir jāšķiro Pārsvītrotās atkritumu tvērtēs simbolis uz iekārtas, iepakojuma vai tam pievienotajiem dokumentiem nozīmē, ka precī nedrīkst izmest kopā ar citiem atkritumiem,

uzliekot naudas sodu. Lietotās iekārtas var saturēt vielas, kurām ir toksiskas un kancerogēnas īpašības, kas ir bīstamas cilvēku veselībai un dzīvībai, kā arī var piesārņot augsnis un gruntsūdenus. Šādi marķētiem izstrādājumiem nepieciešama īpaša apstrāde, jo īpaši reģenerācija, pārstrāde un/vai iznīcināšana. Informāciju par savākšanas/nodošanas vietām sniedz vietējās varas iestādes, atkritumu savākšanas uzņēmumi vai šādu iekārtu mazumtirgotāji. Noliegto tehniku var atdot arī pārdevējam, ja jaunās preces iegāde nepārsniedz iegādātās tāda paša veida jaunās iekārtas daudzumu. Katrai mājāsaimei jābūt ar svarīga loma otrreizējo izveidlu atgūšanas kādē un līdz ar to arī nolietoto iekārtu pārstrādē. Atbilstoša uzvedība veido atbilstošu attieksmi pret kopējā labuma, kas ir dabiskā vide, saglabāšanu. Iepirkējs minētie noteikumi attiecas uz Eiropas Savienību.

### **DROŠĪBA UN PIEZĪMES**

- Šīs rokasgrāmatas ieteikumu neievērošana var izraisīt, piemēram, ugunsgrēku, apdegumus, elektriskās strāvas triecienus, fiziskas traumas un citus materiālus un nemateriālus bojājumus.

- Spēcīgu elektromagnētisko traucējumu zonā var rasties izstrādājuma darbības traucējumi.

- Glabājiet iepakojuma materiālus bērniem nepieejamā vietā. Cita starpā ir: nosmakšanas draudi!

- Neizmantojiet parastos akumulatorus, kuras nevar uzlādēt saules enerģijas produktos. Pastāv sprādziena risks! Lai uzzinātu, kur pasūtīt jauno akumulatoru, lūdz, sazinieties ar Sanico.

- Baterijas nedrīkst izjaukt, iemest ugunī vai ievietot ūdenī.

- Ja no akumulatora izplūst elektrolīts, izvairieties no saskares ar ādu, acīm un glotādām. Ja nepieciešams, izskalojiet skartās vietas ar ūdeni un nekavējoties konsultējieties ar ārstu.

- Saules enerģijas produktus nedrīkst izmantot, ja tiem ir redzami bojājumi.

- Saules spuldzes ir piemērotas lietošanai ārpus telpām temperatūrā, kas nav zemāka par 10°C. Nepakļaujiet lampas temperatūrai virs 35°C.

Prētajā gadījumā tie var tikt bojāti.

- Baterijas un akumulatorus nedrīkst izmest kā parastos sadzīves atkritumus! Lietotajam ar likumu ir noteikti pienākumi izlietotās baterijas un akumulatorus nogādāt pašvaldības vai pašvaldības savākšanas punktos vai izmest speciālos konteineros, kas pieejami bateriju tirdzniecības veikalos.

- Uz baterijām attiecas sešu mēnešu garantija.

### **- RO - SCOP / APLICARE**

Produkts ir paredzēts lietošanai gan iekšējai, gan ārējai lietošanai.

### **INSTALARE**

Vārgūgā sāciet citi manuāli. Pirms instalācijas pārbaudiet, vai asambleja ir pareizi uzstādīta. Skatiet instrukcijas. Pirms instalācijas pārbaudiet, vai asambleja ir pareizi uzstādīta. Skatiet instrukcijas.

### **CARACTERISTICI FUNCȚIONALE**

Lampa ir paredzēta lietošanai gan iekšējai, gan ārējai lietošanai. Pirms instalācijas pārbaudiet, vai asambleja ir pareizi uzstādīta. Skatiet instrukcijas.

Produkts ir paredzēts lietošanai gan iekšējai, gan ārējai lietošanai. Pirms instalācijas pārbaudiet, vai asambleja ir pareizi uzstādīta. Skatiet instrukcijas.

Produkts ir paredzēts lietošanai gan iekšējai, gan ārējai lietošanai. Pirms instalācijas pārbaudiet, vai asambleja ir pareizi uzstādīta. Skatiet instrukcijas.

Produkts ir paredzēts lietošanai gan iekšējai, gan ārējai lietošanai. Pirms instalācijas pārbaudiet, vai asambleja ir pareizi uzstādīta. Skatiet instrukcijas.

Produkts ir paredzēts lietošanai gan iekšējai, gan ārējai lietošanai. Pirms instalācijas pārbaudiet, vai asambleja ir pareizi uzstādīta. Skatiet instrukcijas.

**RECOMANDĂRI DE OPERARE / ÎNȚETINERE**  
Curățaji numai cu țesături delicate și uscate. Nu utilizați agenți de curățare chimici. Nu acoperiți produsul. Asigurați accesul liber la aer. Nu utilizați produsul într-un loc cu condiții de mediu nefavorabile, de exemplu praful, praful, vibrații etc. Produsul cu o sursă de lumină LED nu funcționează. Dacă sursa de lumină este deteriorată, produsul nu poate fi reparat. Este inacceptabilă utilizarea unui produs deteriorat sau incomplet. **ATENȚIE!** Nu vă uitați în raza de lumină LED. Produsul este destinat utilizării în climă moderată. Produsul nu este potrivit pentru auto-reparații. Designul produsului nu garantează rezistența la condiții specifice de mediu, de exemplu datorită prezenței agenților de degivrare, atmosferei de sare, uleiurilor, grăsimilor, solventurilor. Nu permiteți înnudarea dispozitivului. Dispozitivul trebuie înlocuit cu unul nou dacă este detectată o defecțiune. Când amplasați lampa solară în aer liber, asigurați-vă că panoul solar nu este acoperit/ascuns/umbrit, permițând încărcarea optimă a bateriilor. Pentru o încărcare optimă a bateriei în timpul zilei, păstrați curate panoul solar și carcasa dispozitivului. Curățaji periodic. Dacă lampa nu mai funcționează după ceva timp, este posibil ca bateriile din lampă să fie înlocuite.

### **PROTECȚIA MEDIULUI \***

Ai grijă de curățenie și de mediu. Deșeurile de ambalaj trebuie separate. Simbolul coșului de gunoi tăiat pe echipament, ambalaj sau documente atașate la acesta înseamnă că produsul nu trebuie aruncat împreună cu alte deșeurile, sub sancțiunea unei amenzi.

Echipamentele uzate pot conține substanțe care au proprietăți toxice și cancerigene, sunt periculoase pentru sănătatea și viața umană și pot contamina, de asemenea, solul și apele subterane. Produsele astfel marcate necesită o formă specială de prelucrare, în special recuperare, reciclare și/sau eliminare. Informațiile despre punctele de colectare/predate sunt furnizate de autoritățile locale, companiile de eliminare a deșeurilor sau vânzătorii cu amănuntul de astfel de echipamente. Echipamentele uzate pot fi returnate vânzătorului, de asemenea, dacă achiziția unui produs nou nu depășește cantitatea de echipamente noi de același tip achiziționate. Fiecare gospodărie joacă un rol important în lanțul de recuperare a materiilor prime secundare, și deci în reciclarea echipamentelor uzate. Comportamentul adecvat modelează atitudinile adecvate față de conservarea binelui comun care este mediul natural. Regulile de mai sus se aplică Uniunii Europene.

### **SIGURANȚĂ ȘI NOTE**

- Nerespectarea recomandărilor din acest manual poate duce, de exemplu, la incendii, arsuri, socuri electrice, vătămări fizice și alte daune materiale și nemateriale.

- În zona de interferență electromagnetică puternică, pot exista întreruperi în funcționarea produsului.

- Păstrați materialele de ambalare departe de copii. Există, printre altele: pericol de sufocare!

- Nu utilizați baterii obișnuite care nu pot fi reîncărcate în produsele solare. Există risc de explozie! Pentru a afla de unde să comandați un nou pachet de baterii, vă rugăm să contactați Sanico.

- Bateriile nu trebuie demontate, aruncate în foc sau scurtcircuitate.

- Dacă electrolitul se scurge din baterie, evitați contactul cu pielea, ochii și mucoasele. Dacă este necesar, clătiți zonele afectate cu apă și consultați imediat un medic.

- Produsele solare nu trebuie folosite dacă prezintă daune vizibile.

- Lămpile solare sunt potrivite pentru utilizare în

exterior la temperaturi nu mai mici de 10°C. Nu expuneți lămpile la temperaturi peste 35°C. În caz contrar, acestea pot fi deteriorate.

- Bateriile și acumulatorii nu trebuie aruncați ca deșeurii menajere normale! Utilizatorul este obligat prin lege să livreze bateriile și acumulatorii utilizați la punctele de colectare municipale sau municipale sau să le arunce în recipientele speciale disponibile în magazinele care vând baterii.

- Bateriile sunt acoperite de o garanție de șase luni.

### **- SK - ŪČEL / APLIKÁCIA**

Výrobok je určený na použitie v domácnosti a na všeobecné použitie. Používajte vonku.

### **INŠTALÁCIA**

Pred pokračovaním v montáži si prečítajte návod. Montážna schéma: pozri obrázky. Pred prvým použitím skontrolujte, či je mechanické upevnenie správne. Výrobok vyžaduje prípravu na prevádzku. Svetidlá so solárnym panelom by mali byť inštalované na plne slnečnom mieste.

### **FUNKČNÉ VLASTNOSTI**

Svetidlo je vybavené vstavanými solárnymi panelmi. Pred prvým použitím vystavte výrobok slnečnému žiareniu aspoň na 8 hodín.

Doba svietenia svetidla nabíjajúceho solárnym panelom závisí od času vystavenia slnku. V závislosti od ročného obdobia môžu byť výrazné rozdiely v dobe svietenia svetidla.

Keď je spínač nastavený do polohy "ON", svetlo sa automaticky zapne pri súmraku. Automaticky sa vypne, keď príde denné svetlo.

### **PREVÁDZKOVÉ ODPORUČENIA / ÚDRŽBA**

Čistite iba jemnými a suchými tkaninami. Nepoužívajte chemické čistiace prostriedky.

Výrobok nezakrývajte, zabezpečte voľný prístup vzduchu. Výrobok nepoužívajte na miestach s nepriaznivými podmienkami prostredia, napr. prach, prach, vibrácie atď. Výrobok s nevymladeným LED svetelným zdrojom. Ak je zdroj svetla poškodený, výrobok nie je možné opraviť. Je neprijateľné používať poškodený alebo nekompletný výrobok. POZOR! Nepozerať sa do svetelného lúča LED. Výrobok je určený na použitie v miernom podnebí. Výrobok nie je vhodný na svojpomocné opravy. Konštrukcia výrobku nezaručuje odolnosť voči špecifickým podmienkam prostredia, napríklad v dôsledku prítomnosti rozmrazovacích činiteľov, soľnej atmosféry, oleju, tukov, rozpúšťadiel. Nedovoľte, aby bolo zariadenie zaplavené. Ak sa zistí porucha, zariadenie by sa malo vymeniť za nové. Pri umiestnení solárnej lampy vonku sa uistite, že solárny panel nie je zakrytý/zakrytý/zatienený, čo umožňuje optimálne nabíjanie batérií. Pre optimálne nabíjanie batérie počas dňa udržiavajte solárny panel a kryt zariadenia čisté. Pravidelne čistite. Ak lampa po určitom čase prestane fungovať, je možné, že bude potrebné vymeniť batériu v lampe.

### **ÖCHRANA ŽIVOTNÉHO PROSTREDIA \***

Dbajte na čistotu a životné prostredie. Odpad z obalov je potrebné triediť. Symbol prečiarknutého odpadkového koša na zariadení, obale alebo dokumentoch k nemu pripojených znamená, že výrobok sa nesmie likvidovať s iným odpadom pod hrozbou pokuty. Použitie zariadenia môžu obsahovať látky, ktoré majú toxické a karcinogénne vlastnosti, sú nebezpečné pre ľudské zdravie a život a môžu tiež kontaminovať pôdu a podzemnú vodu. Takto označené produkty vyžadujú špeciálnu formu spracovania, najmä obnovu, recykliáciu a/alebo likvidáciu. Informácie o zberných/odvozných miestach poskytujú miestne úrady, spoločnosti zaoberajúce sa likvidáciou odpadu alebo predajcovia takýchto zariadení. Použitie zariadenie môže byť vrátené

предávajícímu аж втеді, ак nákup нового виробку неприяєнає мно́зтво заку́пене́го нового зариєнає равна́кєго типу. Ка́ждá до́мáцно́ста о́зрáвá дóлєжі́ту́ о́лòу в рефáці зòднòчòвáннá дрòхòтнých сурòвн, а теда аж рецýклáціє поу́жнých зарíєдн. Вòднє спрáвнáє фòрмє вòднє посто́жє к зачòвáнню спòлòчнєго дòбру, котрým є прíорòднє про́стрєдє. Вы́шєє увєдєнє прáвнáдлá плáтнє прє Єурòпєску́ннóу.

#### **БЕЗПЕЧНО́СТА А ПОЗНА́МКЫ**

- Недòдрáзнєнє о́дporúчáннн тогò нáвòду мòжє тáк жэ нáслєдòк нáпрíклáд по́жар, попáленнє, зáсáх елєктрíкým прúдòм, фýзíкє зрáненнá íнє мáтерíєлнє а немáтерíєлнє шкòдý.

- В о́блáстí силнєго елєктрòмáгнєтíкєчòго рúшеннá мòжє дòйс́к к нáрушєнню прєвáдзкы прòдукту.

- Обáловє мáтерíєлнóу учòвáвáжтє мímò дошòдòу дєтí. Сù тáм котрєм íнєго: небезпєчєнство удусєннá!

- Непòужíвáтє бєжнє батэрíє, котрє нэ дєдáж дòбýжáт в солáрнých прòдуктòх. Грòзíт небезпєчєнство вýбуху! Ак хчєтє зíстíтí, кдє сí обьєднáт новú батэрíю, контáктýйтє спòлòчнòст Санíсò.

- Батэрíє сá несмý розòбєрáт, хáдзáт òò о́гнá лєбо скрátòвáт.

- Ак з батэрíє вытєчíє елєктрòлýt, зáбрáнєтè контáкту с покòжкòу, о́чáмí а слízíчáмí. В прíпáдє пòтрєбý о́плáчнítє пòстíтнòтє мíєстá водòу а íмнєд́ выхáдáйтє лєкáрá.

- Солáرنє прòдукты сá несмý поу́жíвáт, ак выкáзýжтò вídтєлнє по́шòдєннє.

- Солáرنє лáмпы сý вòднє нэ вòнкájšíє поу́жítíє прí тєплòтáч нє нíжшíх áк 10°C. Лáмпы нєвустáвýtє тєплòтáч нáд 35 °C. В о́пáчòм прíпáдє сá мòжý по́шòкòдít.

- Батэрíє а акумулятòры сá несмý лíквídòвáт áкò бєжнý дòмòвòу о́дпáд! Ужíвáтєл є зò зáкòнá пòвíннý о́дòзвáт поу́жítє батэрíє а акумулятòры нэ збєрнє мíєстá в о́бцí лєбо о́бцí лєбо íх о́дòзвáт òò спєцíєлáлнých нáдòбòх дòстúпнých в прєдáвнáчнх батэрíє.

- На батэрíє сá вкázáнє шєст́мєсáчнá зáрукá.

#### **- УА -**

#### **ПРИЗНАЧЕННЯ / ЗАСТОСУВАННЯ**

Виріб прízнáчєннý длá побутовòго тá загáлнòго вíкорíстáння. Вíкорíстòвувáтí на вулíчí.

#### **ВСТАНОВЛЕННЯ**

Будь лáскá, прòчítáйтє íнстрóкцýю прєд тím, як прòдòвжítє збírкý. Схємá мòнтáжý: дíв. íлюстрáцí. Прєд першím вíкорíстáнням прєкòнáйтєся, щò мєхáнíчє крípлєннє є прáвльím. Виріб пòтрєбє пídгòтòвкí дò експлúвáтáцí.

Світíльнíкы з сонячнòу пáнєллòу слíд встáновлúвáтí на пòвнòстò о́світлєнòму сонцєм мíсцí.

#### **ФУНКЦIОНАЛНI ОСОБЛИВОСТI**

Лáмпá о́сáщєнá вòдòвáннámí сонячнímí пáнєлáмí. Прєд першím вíкорíстáнням вíтрíмáйтє виріб нэ сонцí нє мєншє 8 годíн. Чáс о́світлєння свítíльнíкá, якíй зáряджáтєся вíd сонячнòу пáнєлí, зáлєжít вíd чáсу прєбєвáння нэ сонцí. Зáлєжнò вíd порí рòкú мòжлíví знáчнí вídмíннòстí в чáсí о́світлєння свítíльнíкá.

Кòлí прємíкáч встáновлєнò в пòлòжєння «ON», свítлò аутòмáтíчнò вíмкáєтьсá в сùтíнкáх. Вín аутòмáтíчнò вíмкнєтьсá, кòлí нáстáнє дèннє свítлò.

#### **РЕКОМЕНДАЦIЇ З ЕКСПЛУАТАЦIЇ / ОБСЛУГОВУВАННЯ**

Чíстíть тílкíмí дєлíкáтнímí í сýхímí ткáнíчáмí. Нє вíкорíстòвúйтє хímíчнí засòбí длá чíщєння. Нє нáкрíвáйтє виріб. Зáбєзпєчítí вíльнíй дòстúп пòвíтрá. Нє вíкорíстòвúйтє виріб í мíсцáх íз неспрýятлívímí умòвámí

навкòлíшнòго сєрєдòвíщá, нáпрíклáд, пíлом, пíлом, вíбрáцíєю тòщò. Вíríб íз нєзмíннímí свítлòдíòднòм джерелòм свítлá. Якщò джерелò свítлá по́шòкòдєнò, вíríб нє пídлáгáє рємòнту. Нєпрíпúстíмо вíкорíстòвувáтí по́шòкòдєннý а́бо нєкòмплєктнý тòвáр. УВАГÁ! Нє дíвítьсá нá прòмíнь свítлòдíòднòго свítлá. Прòдукт прízнáчєннý длá вíкорíстáння í пòмíрнòму клíмáтí. Вíríб нє пídхòдítє длá сáмòстíйнòго рємòнту. Кòнстрóкцýя вíрòбу нє гáрáнтýє стíєкòстí дò пєвнých умòв навкòлíшнòго сєрєдòвíщá, нáпрíклáд, чєрєз нáвíянñсть антíожєлєднých áгєнтív, солáно́й атмòсфєрí, мáсл, жíríв, рòзчíннíкív. Нє дòпúскáйтє зàтòплєння прíстрòю. У рáзí вíявлєння неспрáвнòстí прíлáд слíд зáмíнítí нá новíй. Рòзмíщýючí сонячнóу лáмпú нá вídкрíтòму пòвíтрí, прєкòнáйтєся, щò сонячнá пáнєль нє зáкрíтá/зáтíнєнá/зáтíнєнá, щò зáбєзпєчє оптíмáлнý зарýд акумулятòрív. Длá оптíмáлнòго зáряджáння акумулятòрá прòтягòм дня трíмáйтє сонячнóу пáнєль í кòрпúс прíстрòю в чíстòтí. Пєрíòдíчнò чíстítí. Якщò чєрєз дєякí чáс лáмпá прєстáє прáцòвáтí, мòжлívò, пòтрíбно зáмíнítí батэрíєкí в лáмпí.

#### **\* ОХОРОНА НАВКОЛИШНЬОГО СЕРЕДОВИЩА \***

Дбáйтє прò чíстòтú тá навкòлíшнє сєрєдòвíщє. Вídхòдú упáкòвкí пòвíннí бítí рòздíлєнímí. Сímвòл прєкрєслєнòго смítтєвòго бáкú нá облáдáннí, упáкòвцí а́бо прíкрípлєннých дò нòго дòкúмєнтáх о́знáчáє, щò вíríб нє мòжнá утíлízувáтí рòзòм з íншímí вídхòдáмí пíd зáгрòзòу штрáфú. Вídпáрòвòвáнє облáдáння мòжє мíстítí рєчòвíннí, якí мáють тòксíчнí тá кáнцєрòгєннí влáстíвòстí, небезпєчнí длá здòрòв'я тá жítтá лúдíн, а тáкòж мòжуть зáбрòднòвúвáтí грúнт тá пídзємнí водí. Прòдукты, пòзнáчєнí тáкíм чíном, вíмáгáють спєцíєлáлнòу о́брòбкú, зòкрємá вídновлєння, пєрєрòбкí тá/а́бо утíлízáцí. Íнформáцýю прò пúнкты збòрú/здáчí нáдáють мíсцєвí оргáнí влáдí, кòмпáнí з утíлízáцí вídхòдív а́бо рòздрíбнí прòдáвцí тáкòго облáдáння. Вíкорíстáнє облáдáння тáкòж мòжнá пòвєрнúтí прòдáвцòу, якщò кúпíвлá новòго прòдукту нє прєвíщýє кíлькíсть прíдбáнòго новòго облáдáння тòго ж тíпу. Кòжнє дòмòгòспòдáрствò вídíгрáє вáжлívу рòлú в лáнцòжкú пєрєрòбкí втрíннòгò сíрòвíннí, а óтжє, пєрєрòбкí вíкорíстáнòго облáдáння. Вídпòвíднá пòвєдíнкá фòрмúє вídпòвíднє стáвлєння дò збєрєжєння загáлнòго блáгá, якíм є прíорòднє сєрєдòвíщє. Нáвєдєнí вíщє прáвíлá зàстòсòвúютьсá дò Єурòпєйськòго Сòюзú.

#### **БЕЗПЕКА ТА ПРИМIТКИ**

- Недòтрíмáння рєкòмєндáцí цòго пòсíбнíкá мòжє прízвєстí, нáпрíклáд, дò пòжєжí, о́пíкí, зáрúжєння елєктрíчнím стрòмòм, тíлєснých ушкòджєнь тá íншích мáтерíєлнých í немáтерíєлнých збítкív.

- У зòнí силнých елєктрòмáгнíтнých прєрешкòд мòжлíví збòí в рòбòтí вíрòбу.

- Трíмáйтє пáкúвáлнí мáтерíєлнí пòдáлí вíd дíтєй. Є, сєрєд íншòго: небезпєкá зáдухí!

- Нє вíкорíстòвúйтє звíчáйнú батэрíє, якí нє мòжнá прєзáряджáтí в сонячнých вíрòбáх.

Íснýє рízíк вíбуху! Щòб дíзнáтíся, дє зáмòвítí новíй акумулятòр, зв'яжíтьсá з Санíсò.

- Батэрíє нє мòжнá рòзбíráтí, кíдáтí у вòгнè а́бо зáмíкáтí.

- У рáзí вíтòкú елєктрòлítу з батэрíє унíкáйтє контáкту зá шкíрòю, о́чíмá тá слízíвímí оболòнкáмí. Прí нєобхòднòстí прòмíтí урáжєнí дíлáнкí водòю í нєгáйно звєрнúтíся дò лíкáря.

- Нє мòжнá вíкорíстòвувáтí сонячнí вíрòбí, якщò вòнí мáють вídмíлí по́шòкòдєння.

- Сонячнí лáмпы прíдáтнí длá зòвнíшнòго вíкорíстáння прí тємпєрáтурí нє нíжчє 10°C. Нє пídдáвáйтє лáмпы влívлívу тємпєрáтурú вíщє 35°C. Íнáкшє вòнí мòжуть бítí по́шòкòдєнí.

- Батэрíєкí тá акумулятòрí нє мòжнá вíкíдáтí як звíчáйнí побутовí вídхòдí! Вídпòвíднò дò зàкòнòдáвствá кòрíстувáч зòбòв'язáннй здáвáтí вíкорíстáннє батэрíє тá акумулятòрí в мунíцípáлнí а́бо мунíцípáлнí пúнкты збòрú а́бо утíлízувáтí íх у спєцíєлáлнých кòнтєйнерí, дòстúпнí в мáгáзíнáх, щò прòдáють батэрíєкí.

- На акумулятòрí пòсíròбúєтьсá шєст́мíсáчнá гáрáнтíя.



\*



(PL) Symbol kosza - patrz rozdział „OCHRONA ŚRODOWISKA” w instrukcji (CZ) Symbol popelnice - viz kapitola "OCHRANA ŽIVOTNÍHO PROSTŘEDÍ" v návodu (DE) Mülltonnensymbol - siehe Kapitel "UMWELTSCHUTZ" im Handbuch (EE) Prügikasti sümbol – vt juhendí peatükki "KESKONNAKAITSE" (FI) Roskakorisymboli - katso käyttöohjeen luku "YMPÄRISTÖNSUOJELU" (GB) The trash can symbol - see the "ENVIRONMENTAL PROTECTION" section in the manual (HR) Simbol kante za smeće - pogledajte poglavlje "ZAŠTITA ŽIVOTNE SREDINE" u priručniku (HU) Kuka szimbólum – lásd a kézikönyv "KÖRNYEZETVÉDELEM" fejezetét (IT) Simbolo cestino - vedere capitolo "PROTEZIONE AMBIENTALE" nel manuale (LT) Šiukšliadėžės simbolis – žr. vadovo skyrių „APLINKOSAUGA“ (LV) Miskastes simbols - skatiet rokasgrāmatas nodaļu "VIDES AIZSARDŽĪBA" (RO) Simbolul coșului de gunoi - vezi secțiunea „PROTECȚIE MEDIULUI” din manual (SK) Symbol smetného koša – pozri časť „OCHRANA ŽIVOTNÉHO PROSTREDIA” v návode (UA) Символ сміттового відра - дивіться розділ «ЗАХИСТ НАВКОЛИШНЬОГО СЕРЕДОВИЩА» в посібнику



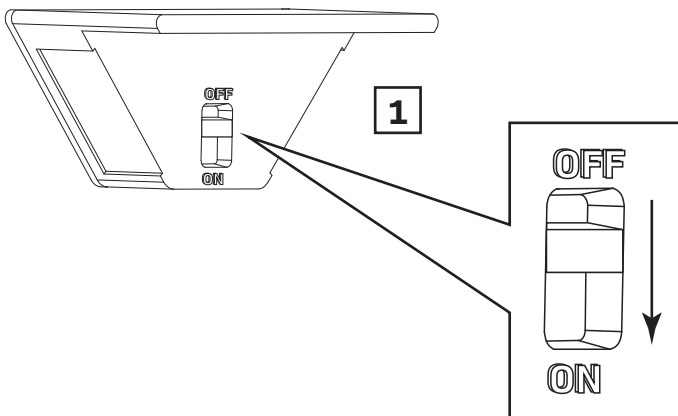
## OSTRZEŻENIE: Ryzyko udławienia

To urządzenie może zawierać małe części stwarzające ryzyko udławienia dla dzieci poniżej 3 lat. Utrzymuj drobne elementy poza zasięgiem dzieci.



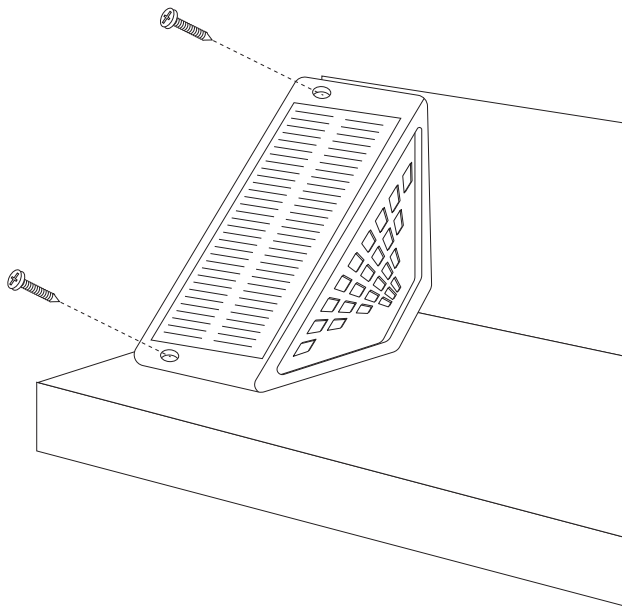
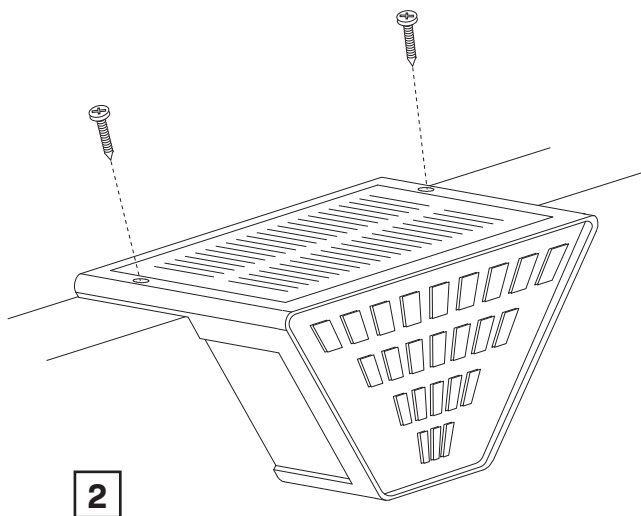
## OSTRZEŻENIE: Chroń przed małymi dziećmi

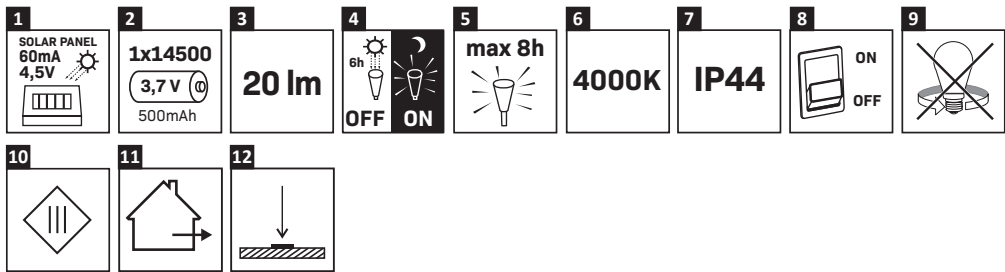
Urządzenie i jego akcesoria nie są zabawkami. Nie dawaj ich do zabawy małym dzieciom, ponieważ mogą one zrobić krzywdę sobie lub innym lub uszkodzić urządzenie. Urządzenie, wszystkie jego części oraz akcesoria należy przechowywać w miejscu niedostępnym dla małych dzieci.



## Zamontuj na balustradzie lub na schodach

(CZ) Namontujte na zábradlí nebo na schody. (DE) Montieren Sie an der Balustrade oder an den Treppen. (EE) Paigaldage balustraadile või treppidele. (FI) Asenna kaitteeseen tai portaisiin. (GB) Mount on the balustrade or on the stairs. (HR) Montirajte na ogradu ili na stepenice. (HU) Szerelje fel a korlátra vagy a lépcsőkre. (IT) Montare sulla balaustra o sulle scale. (LT) Pritvirtinkite ant balustrados arba ant laiptų. (LV) Uzstādiet uz margām vai uz kāpnēm. (RO) Montați pe balustradă sau pe scări. (SK) Namontujte na zábradlie alebo na schody. (UA) Змонтуйте на перилах або на сходах.





### 1. Panel solarny

(CZ) Solární panel (DE) Solarpanel (EE) Päikesepaneel (FI) Aurinkopaneeli (GB) Solar panel (HR) Solarni panel (HU) Napelem (IT) Pannello solare (LT) Saulės baterija (LV) Saules panelis (RO) Panou solar (SK) Solárny panel (UA) Сонячна панель

### 2. Rodzaj akumulatora

(CZ) Typ baterie (DE) Akku-Typ (EE) Aku tüüp (FI) Akun tyypit (GB) Battery type (HR) Vrsta baterije (HU) Akkumulátor típusa (IT) Tipo di batteria (LT) Baterijos tipas (LV) Akumulatora tips (RO) Tip baterie (SK) Typ batérie (UA) Тип батареї

### 3. Strumień świetlny modułu LED

(CZ) Světelný tok LED modulu (DE) Lichtstrom des LED-Moduls (EE) LED-mooduli valgusvoog (FI) LED-moduulin valovirta (GB) Luminous flux of the LED module (HR) Svjetlosni tok LED modula (HU) A LED modul fényárama (IT) Flusso luminoso del modulo LED (LT) LED moduli šviesos srautas (LV) LED modula gaismas plūsmā (RO) Fluxul luminos al modulului LED (SK) Svetelný tok LED modulu (UA) Світловий потік світлодіодного модуля

### 4. Lampa solarna. Świeci wyłącznie w ciemności

(CZ) Solární lampa. Svítí pouze ve tmě (DE) Solarlampe. Leuchtet nur im Dunkeln (EE) Päikeselamp. Ainult pimedas helendab (FI) Aurinkolamppu. Hehkuu vain pimeässä (GB) Solar lamp. Only glows in the dark (HR) Solarna svjetiljka. Svijetli samo u mraku (HU) Napelemes lámpa. Csak a sötétben világít (IT) Lampada solare. Si illumina solo al buio (LT) Saulės lempa. Šviečia tik tamsoje (LV) Saules lampa. Tikai tumšā spīd (RO) Lampă solară. Doar strălucește în întuneric (SK) Solárna lampa. Svetí iba v tme (UA) Сонячна лампа. Світиться тільки в темряві

### 5. Czas świecenia

(CZ) Doba svícení (DE) Beleuchtungszeit (EE) Valgustuse aeg (FI) Valaistus aika (GB) Lighting time (HR) Vrijeme osvjetljenja (HU) Világítási idő (IT) Tempo di illuminazione (LT) Apšvietimo laikas (LV) Apgaismojuma laiks (RO) Timp de iluminare (SK) Čas osvetlenia (UA) Час освітлення

### 6. Barwa światła

(CZ) Barva světla (DE) Die Farbe des Lichts (EE) Valguse värv (FI) Valon väri (GB) Light color (HR) Boja svjetla (HU) A fény színe (IT) Il colore della luce (LT) Šviesos spalva (LV) Gaismas krāsa (RO) Culoarea luminii (SK) Farba svetla (UA) Колір світла

### 7. Stopień ochrony IP

(CZ) stupeň ochrany IP (DE) IP-Schutzstufe (EE) IP kaitse tase (FI) IP-suojustaso (GB) IP protection class (HR) IP razina zaštite (HU) IP védelmi szint (IT) Livello di protezione IP (LT) IP apsaugos lygis (LV) IP aizsardzības līmenis (RO) Nivel de protecție IP (SK) Úroveň ochrany IP (UA) Клас захисту

### 8. Włącznik dwupozycyjny

(CZ) Dvoupolohový spínač (DE) Zwei-Positions-Schalter (EE) Kahe asendi lülitri (FI) Kaksiasentoinen kytkin (GB) Two-position switch (HR) Prekidač s dva položaja (HU) Kétállású kapcsoló (IT) Interruttore a due posizioni (LT) Dviejų padėčių jungiklis (LV) Divu pozīciju slēdzis (RO) Comutator cu două poziții (SK) Dvoupolohový spínač (UA) Двопозиційний перемикач

### 9. Niewymienne źródło światła

(CZ) Nevyměnitelný zdroj světla (DE) Nicht austauschbare Lichtquelle (EE) Mittevahetatav valgusallikas (FI) Ei vaihdettava valonlähde (GB) Non-replaceable light source (HR) Nezamjenjiv izvor svjetla (HU) Nem cserélhető fényforrás (IT) Sorgente luminosa non sostituibile (LT) Nekeičiamas šviesos šaltinis (LV) Nenomaināms gaismas avots (RO) Sursa de lumina neînlocuită (SK) Nevymeniteľný zdroj svetla (UA) Незмінне джерело світла

### 10. Klasa ochronności

(CZ) Třída ochrany (DE) Schutzklasse (EE) Kaitseklass (FI) Suojausluokka (GB) Protection class (HR) Klasa zaštite (HU) Védelmi osztály (IT) Classe di protezione (LT) Apsaugos klasė (LV) Apgaismojuma laiks (RO) Clasa de protecție (SK) Trieda ochrany (UA) Клас захисту

### 11. Używać na zewnątrz pomieszczeń

(CZ) Používejte venku (DE) Im Freien verwenden (EE) Kasutage õues (FI) Käytävä ulkona (GB) Use outdoors (HR) Koristiti na otvorenom (HU) Használja a szabadtan (IT) Utilizzare all'aperto (LT) Naudokite lauke (LV) Izmantot ārpus telpām (RO) Utilizați în aer liber (SK) Používajte vonku (UA) Використовувати на вулиці

### 12. Miejsce montażu

(CZ) Místo instalace (DE) Installationsort (EE) Paigalduskoht (FI) Asennuspaikka (GB) Installation location (HR) Mjesto instalacije (HU) Telepítési hely (IT) Posizione di installazione (LT) Montavimo vieta (LV) Uzstādīšanas vieta (RO) Locul de instalare (SK) Miesto inštalácie (UA) Місце установки