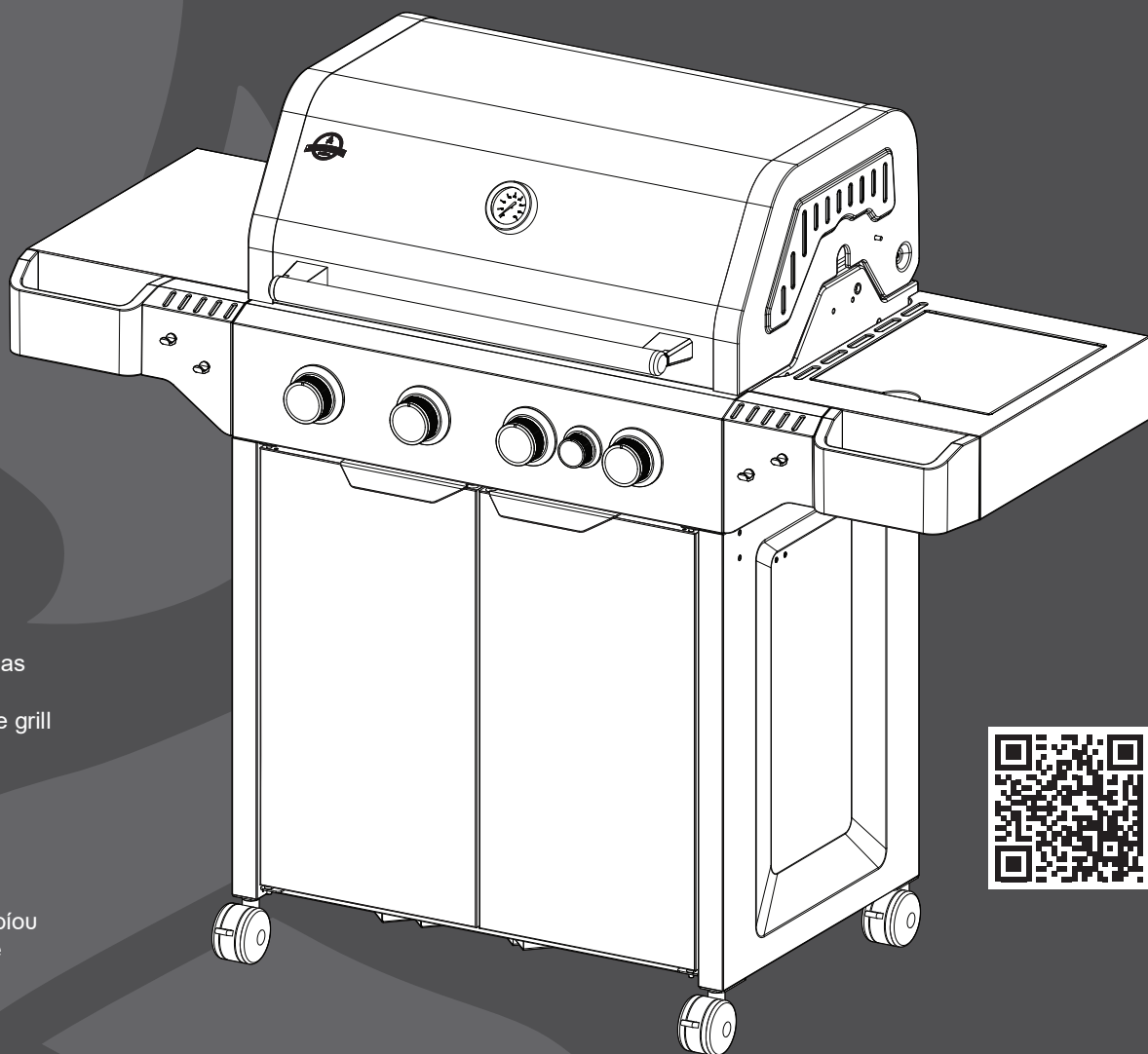




245022
321841
321842
321843
321844

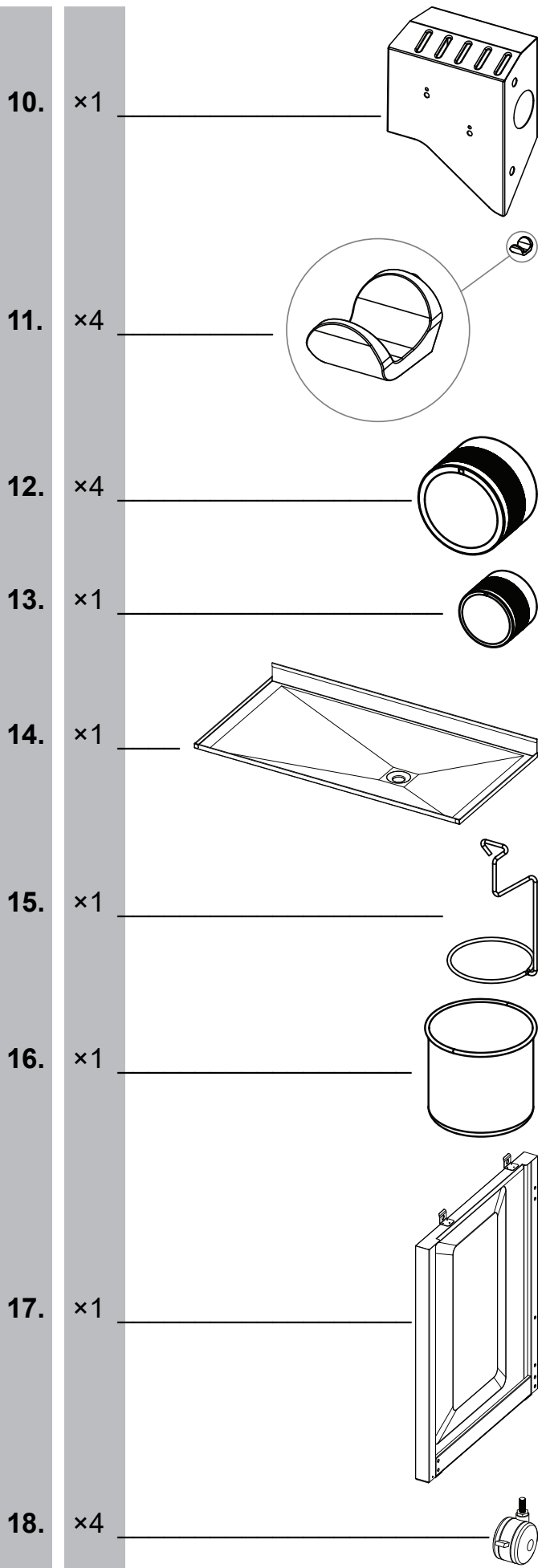
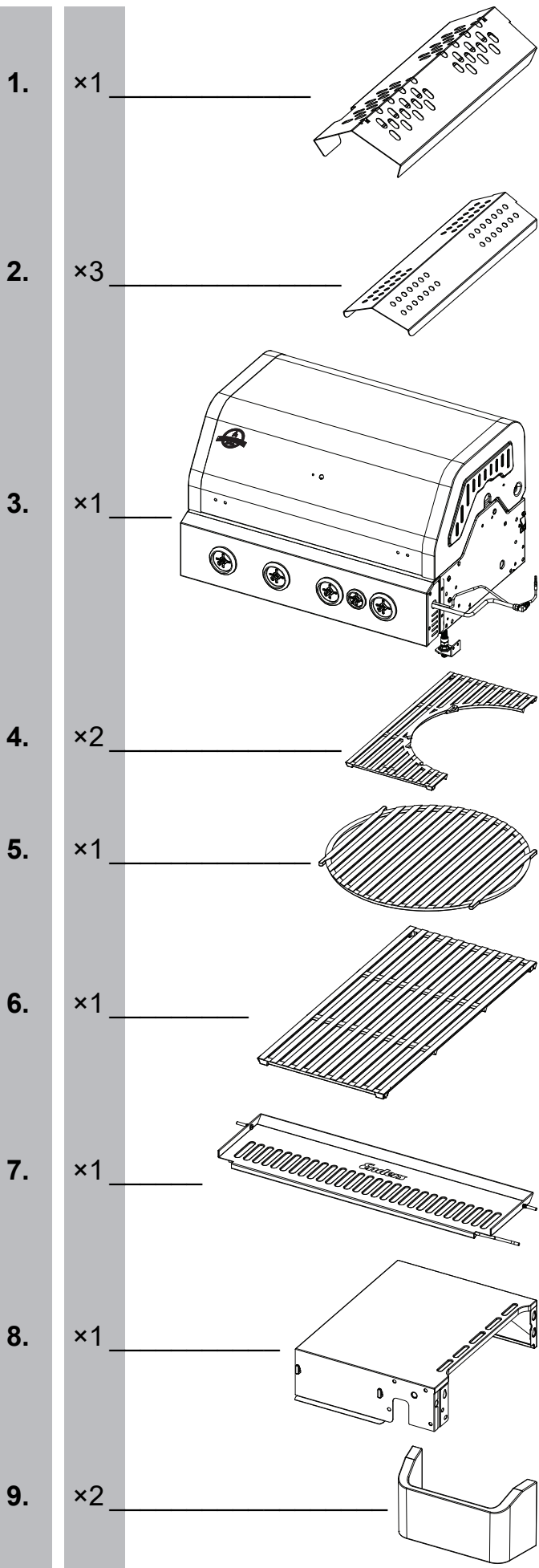
USER MANUAL

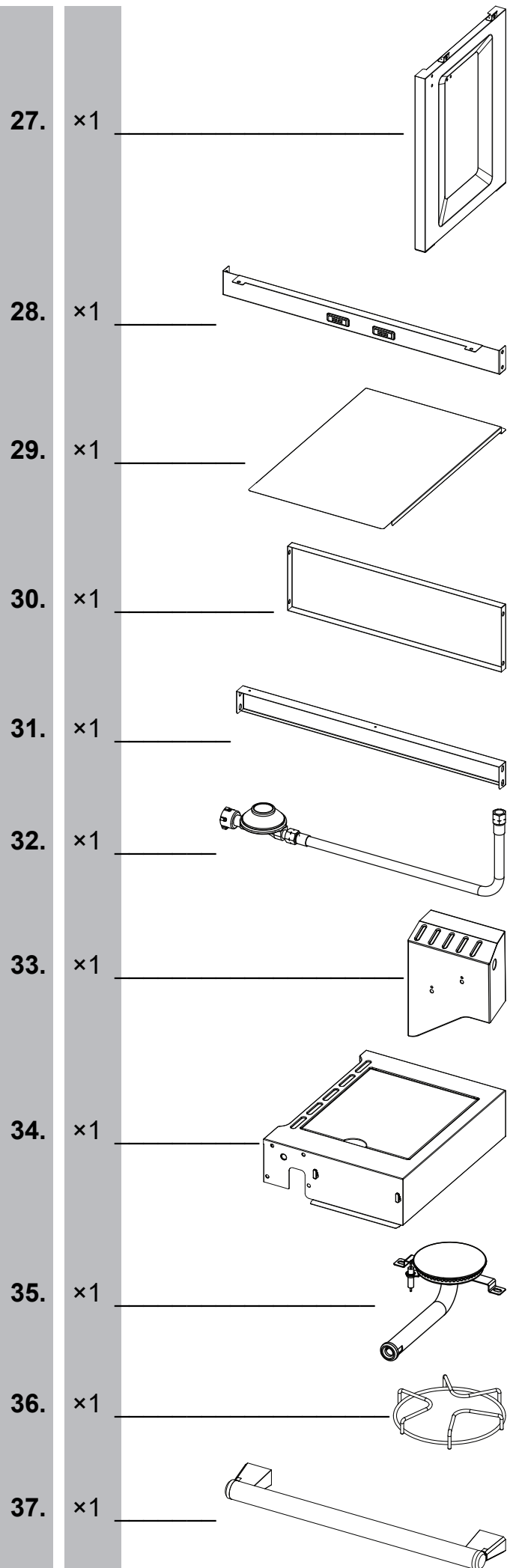
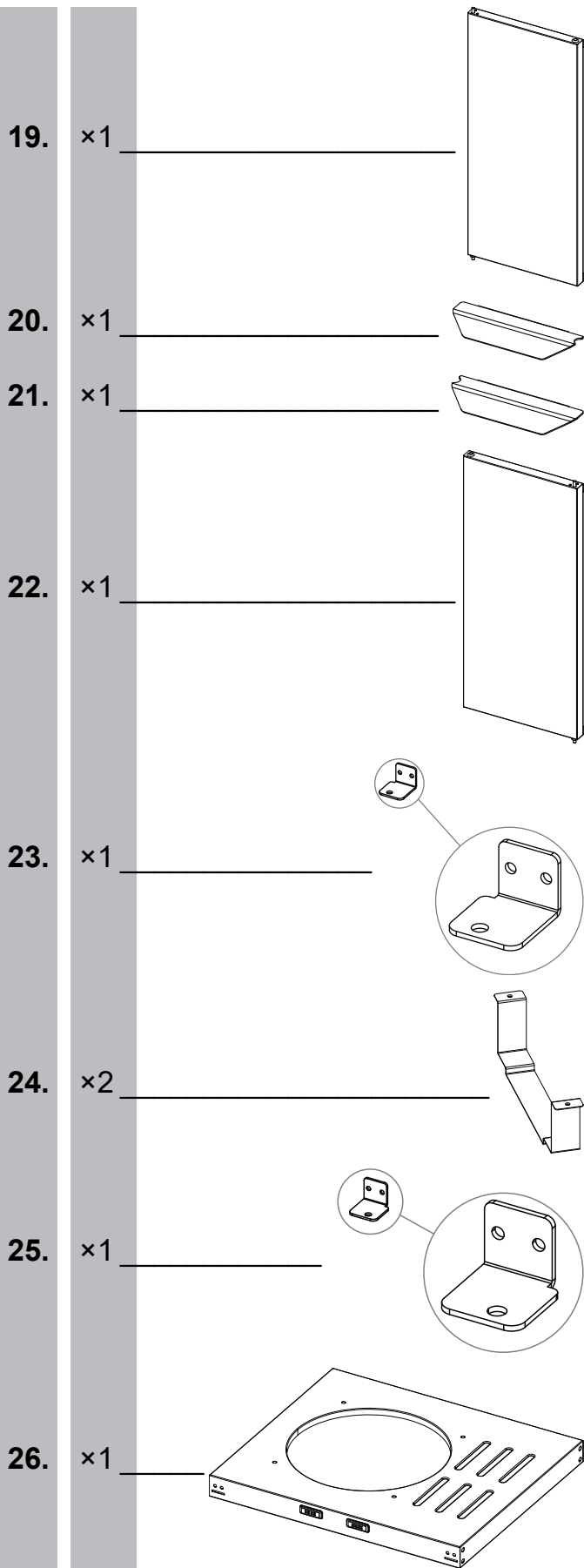
KNOX



DE Gasgrill
IT Barbecue a gas
FR Gril à gaz
GB Gas barbecue grill
CZ Plynový gril
SK Plynový gril
PL Grill gazowy
SI Plinski žar
HU Gázgrill
BA/HR Roštilj na plin
GR Ψησταριά αερίου
NL Gasbarbecue
SE Gasgrill
FI Kaasugrilli

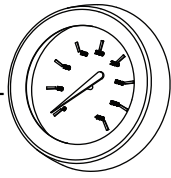






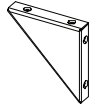
38.

x1



39.

x2



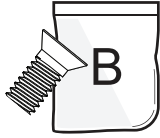
A.

x53



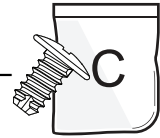
B.

x8



C.

x2



D.

x4



E.

x4



F.

x2



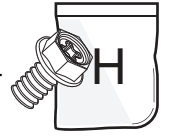
G.

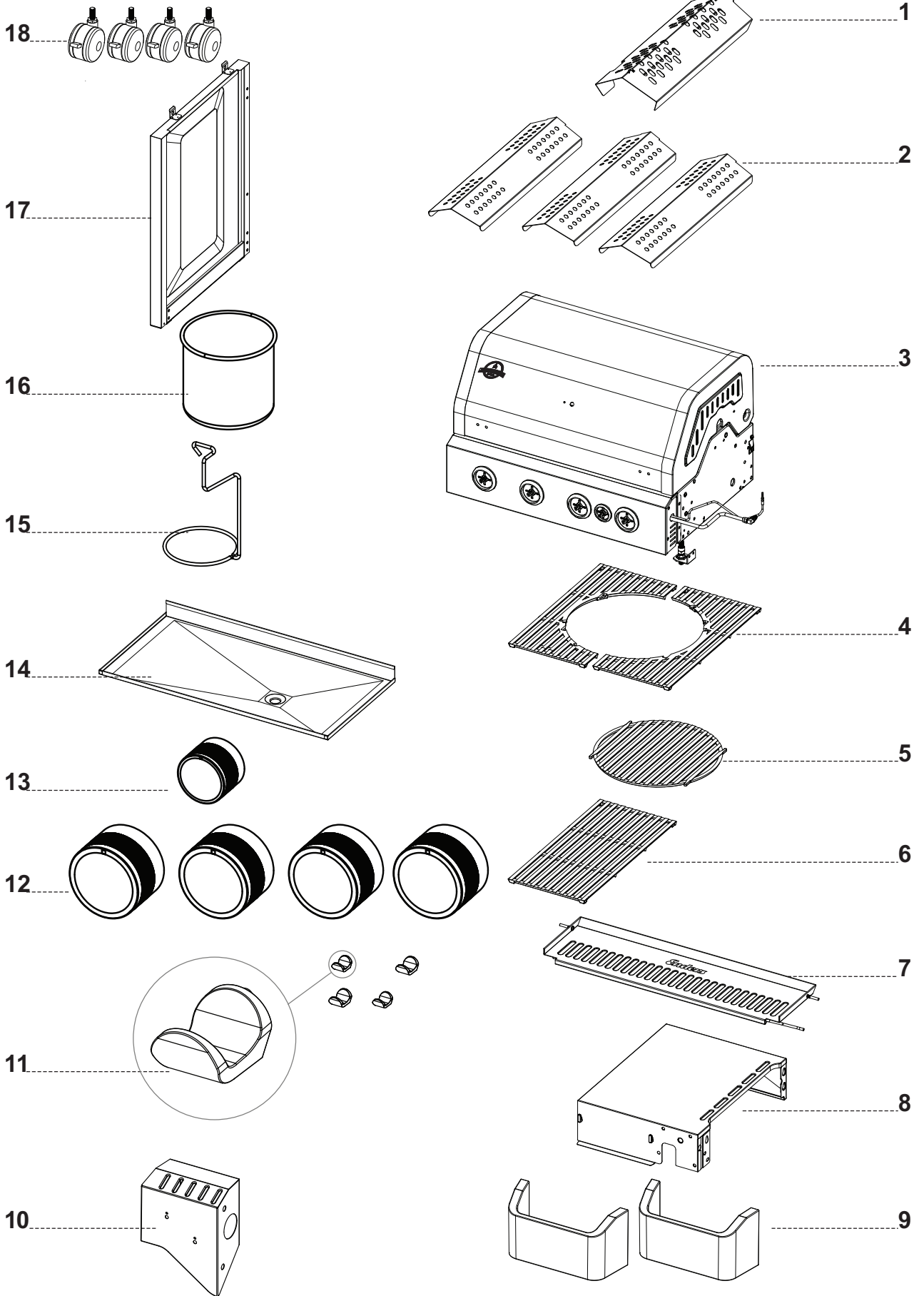
x1

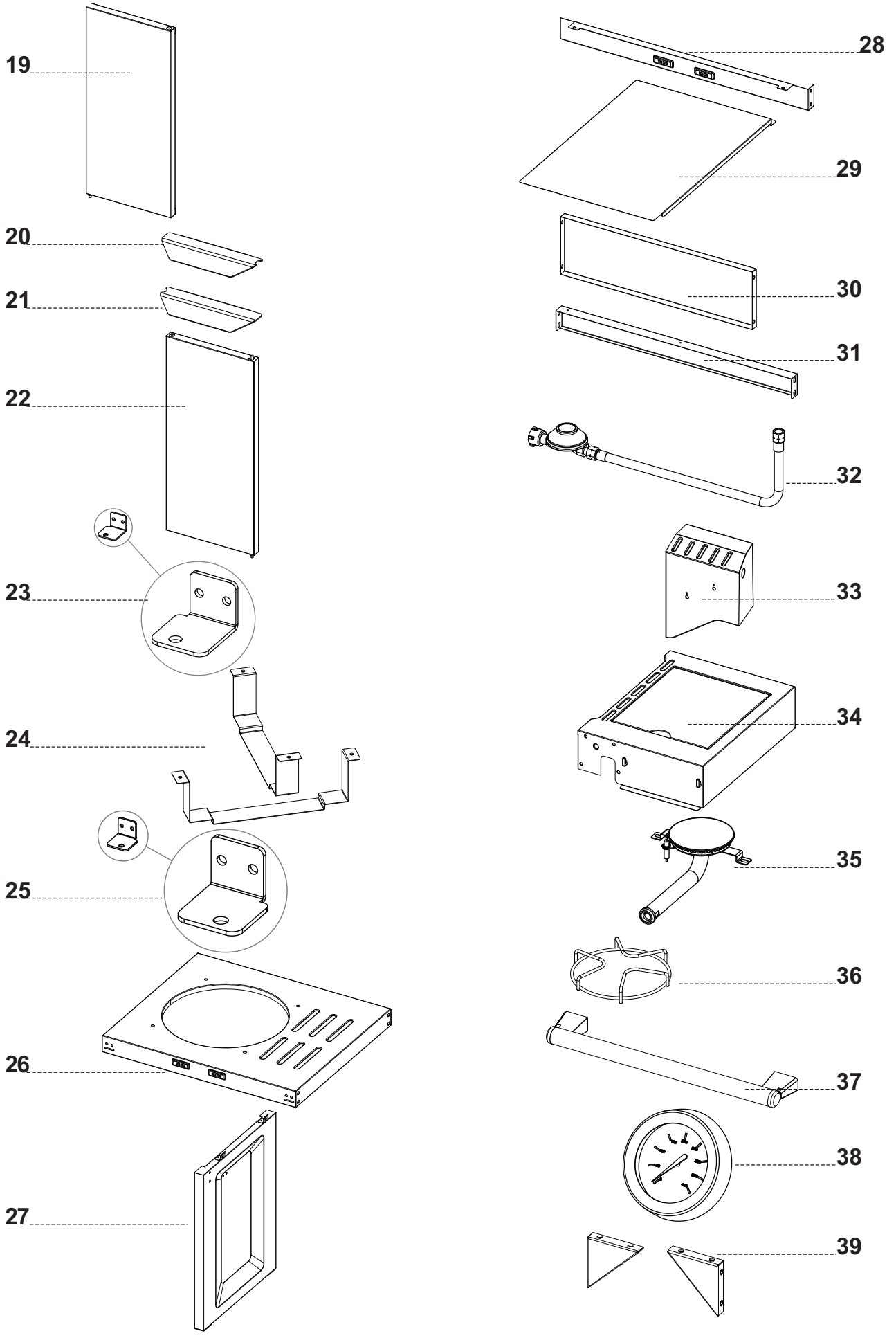


H.

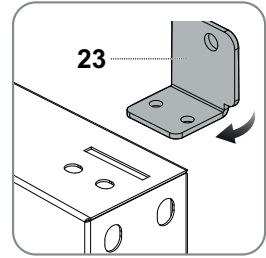
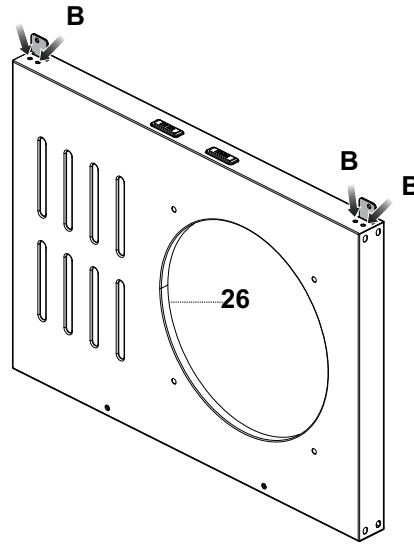
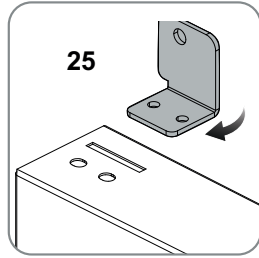
x1



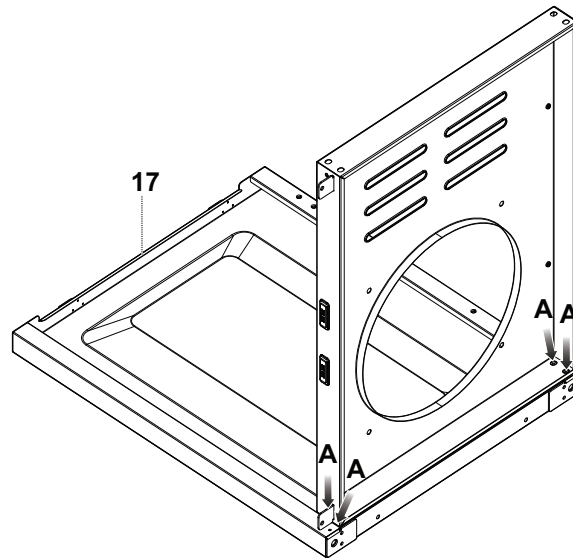




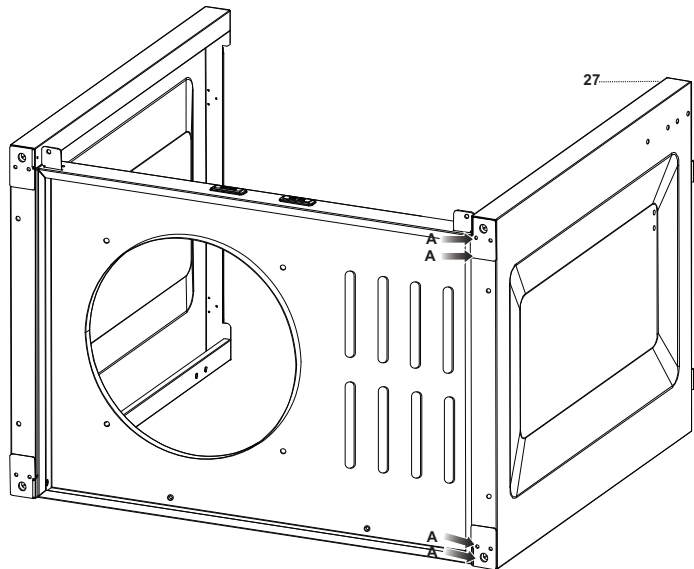
1



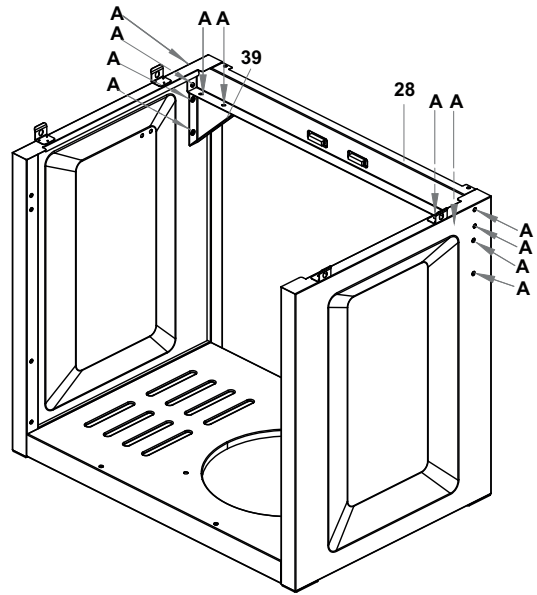
2



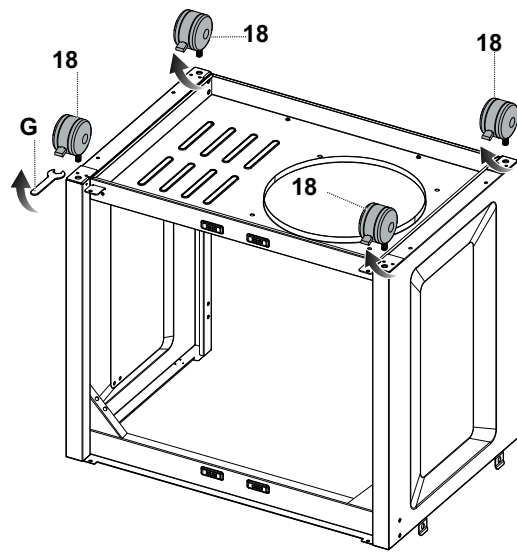
3



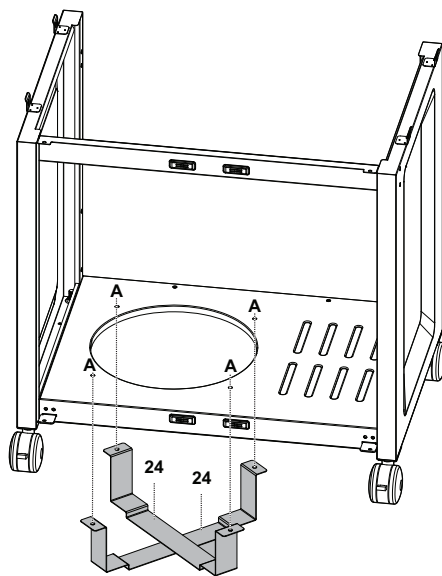
4



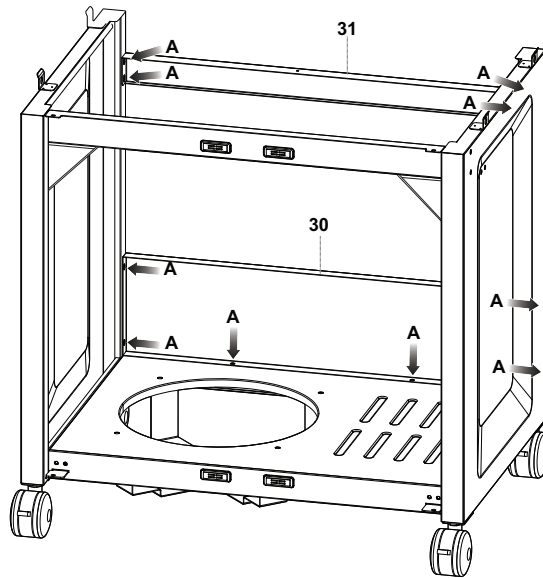
5



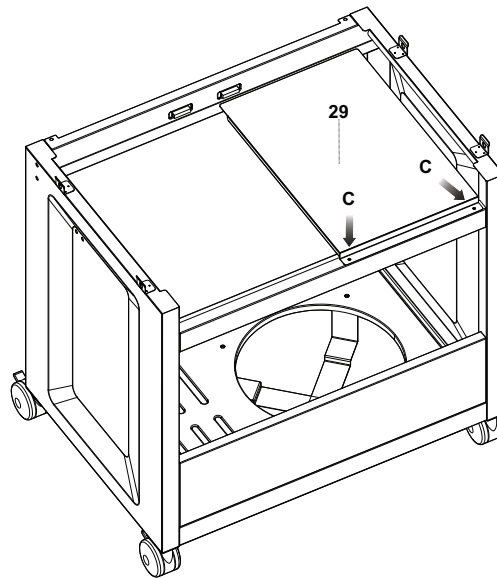
6



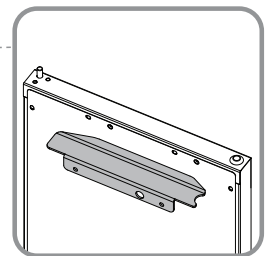
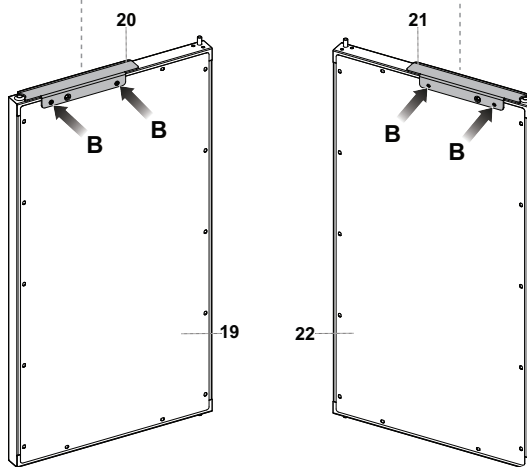
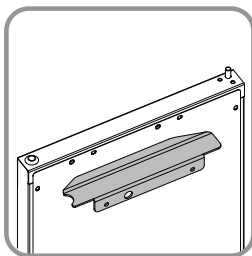
7



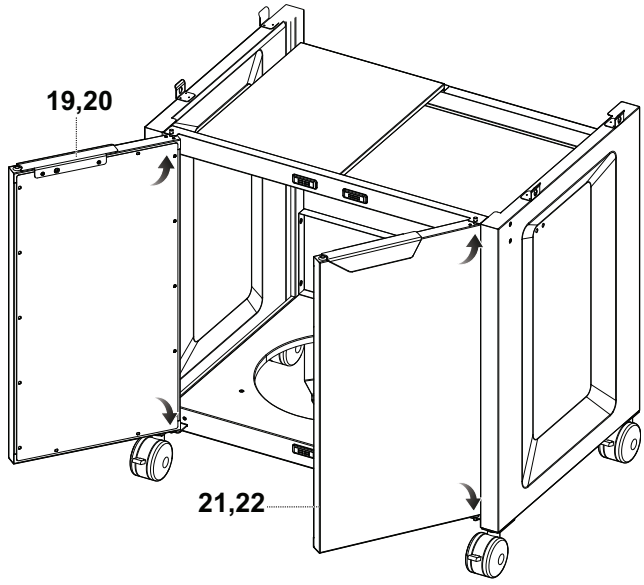
8



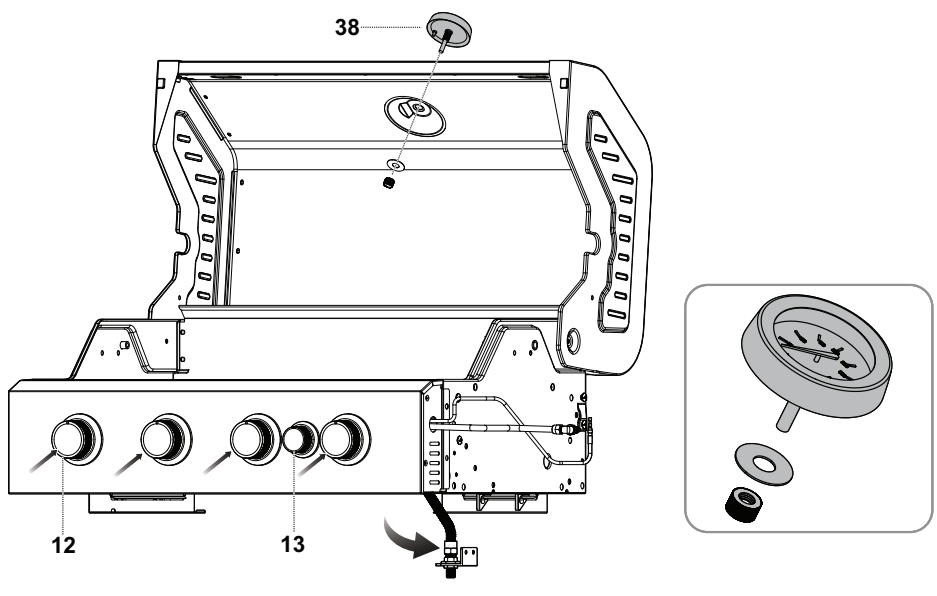
9



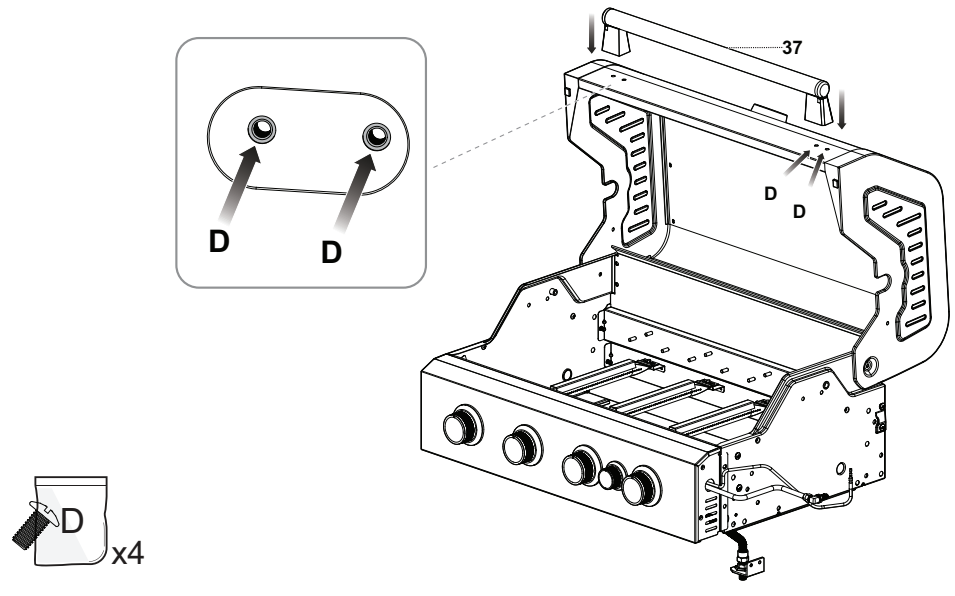
10



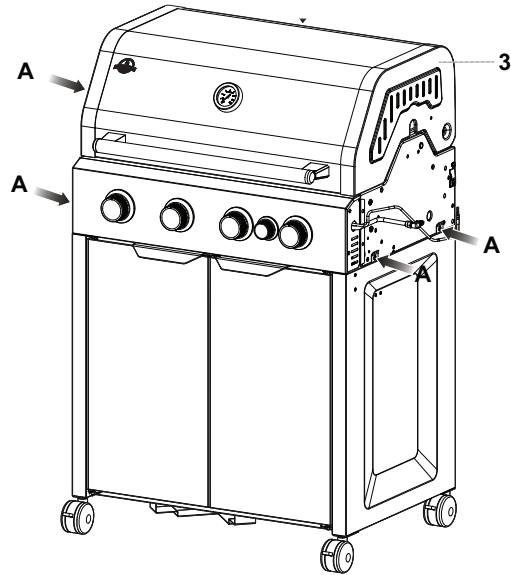
11



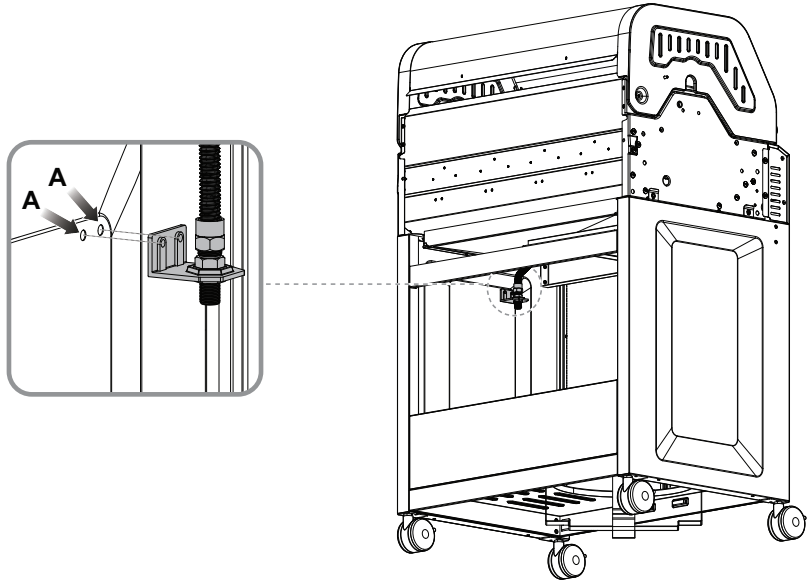
12



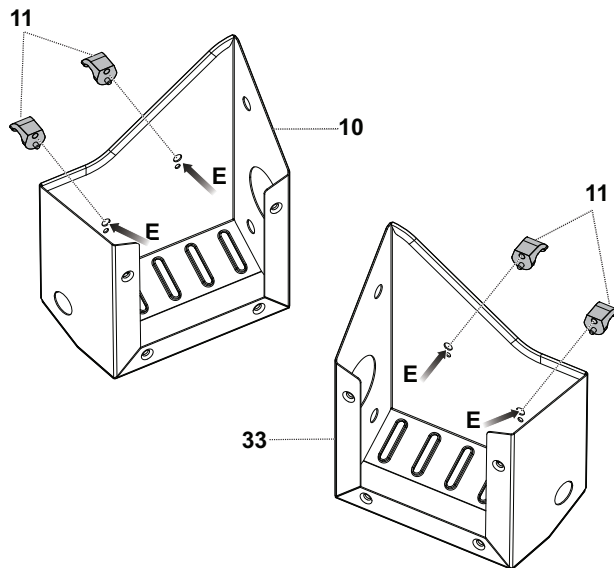
13



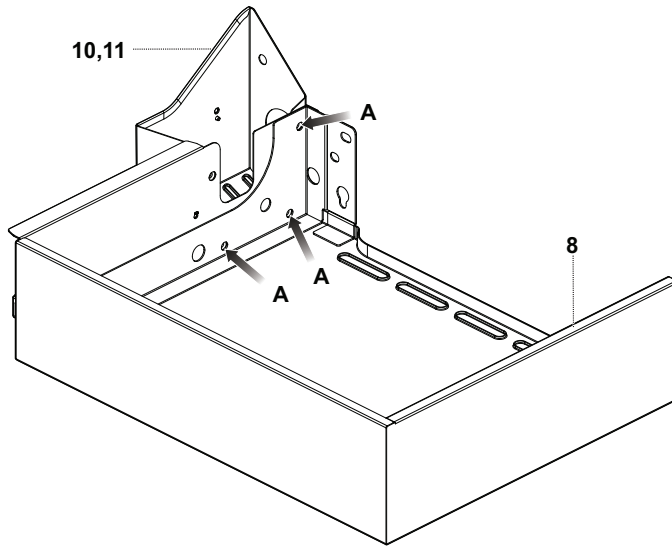
14



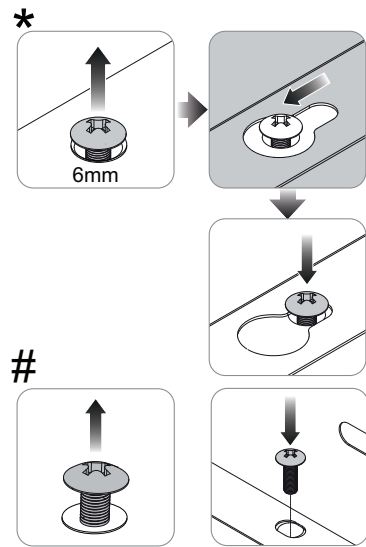
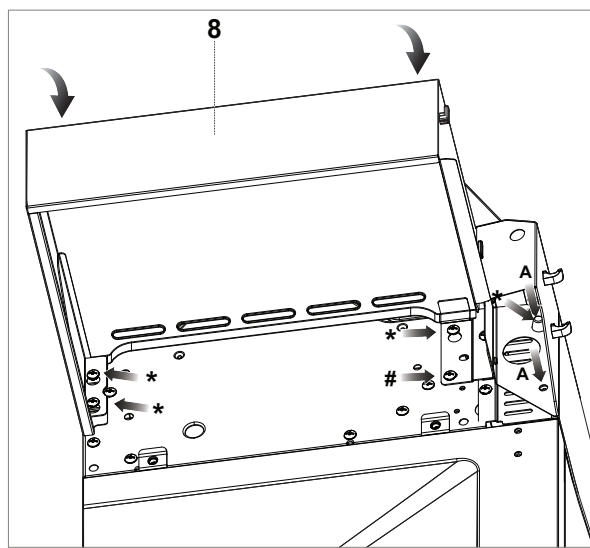
15



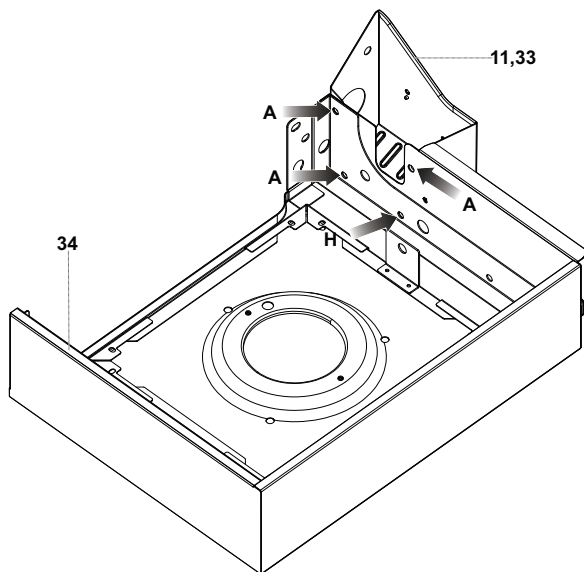
16



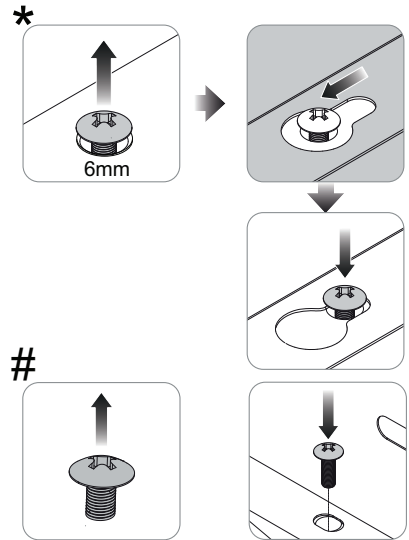
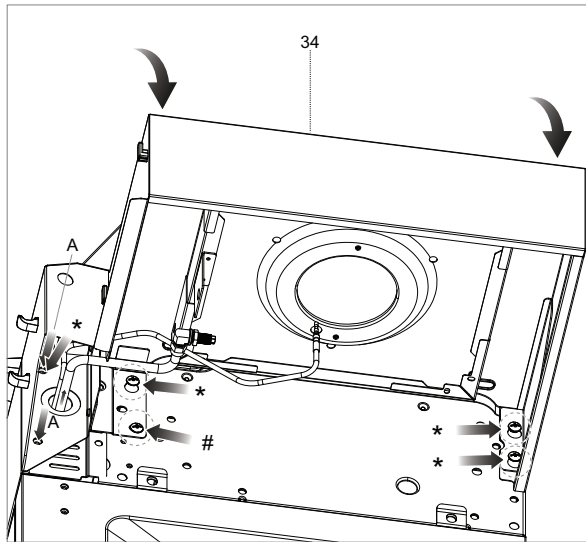
17



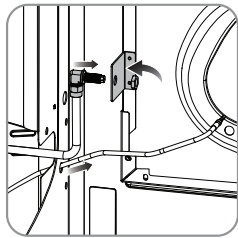
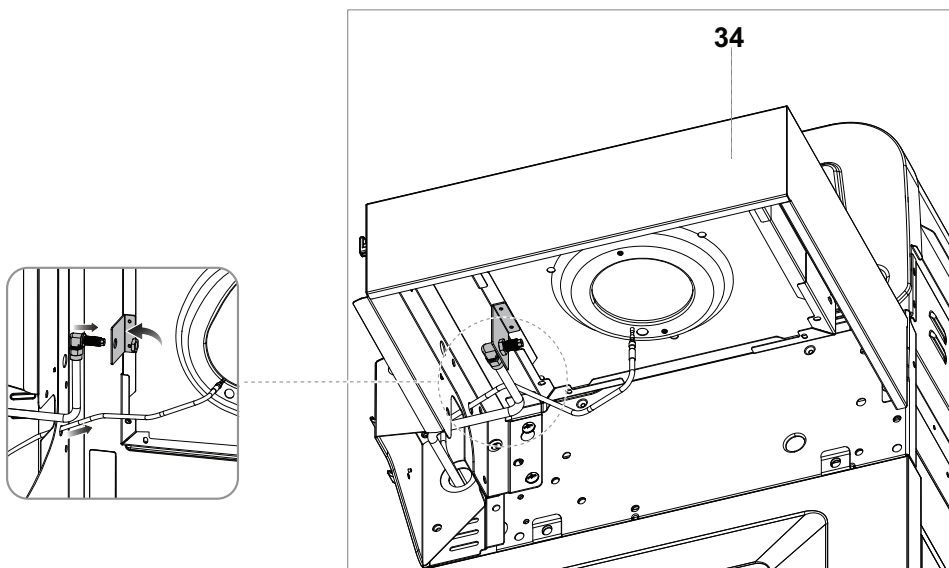
18



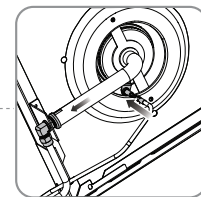
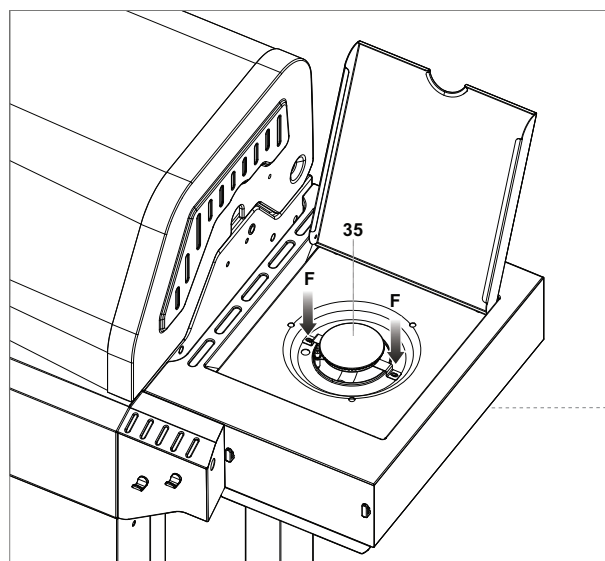
19



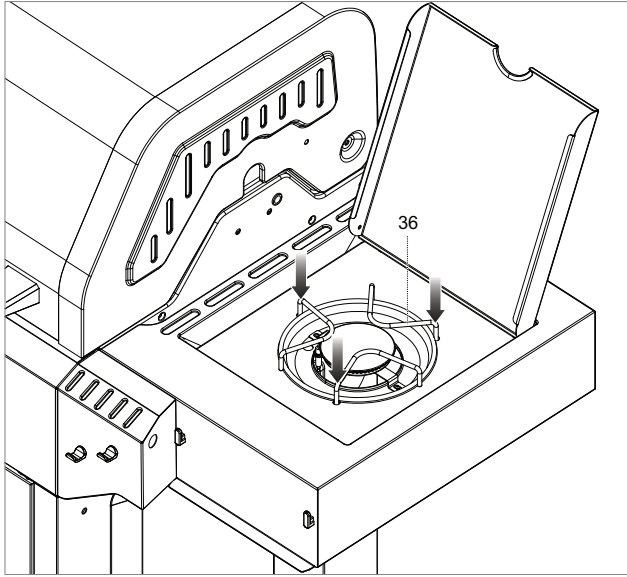
20



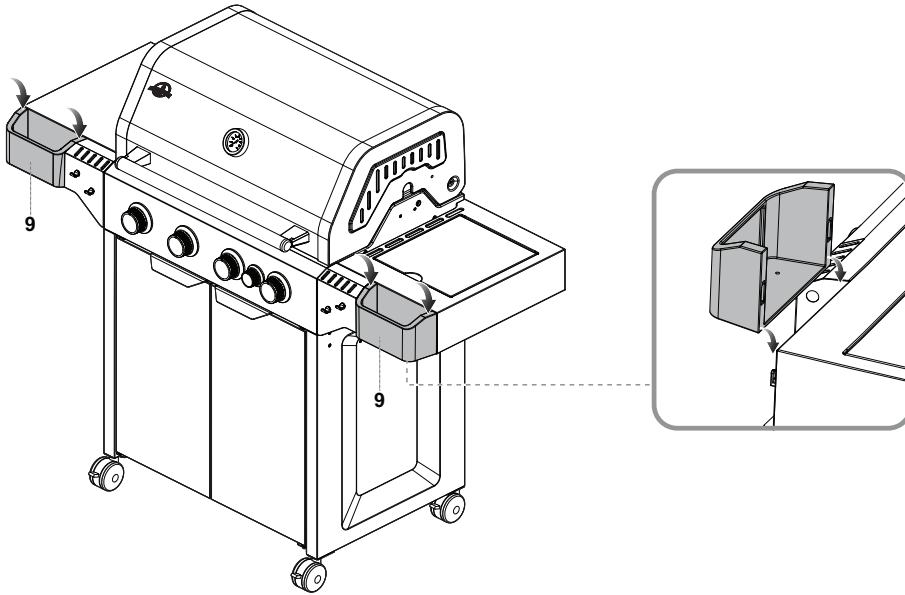
21



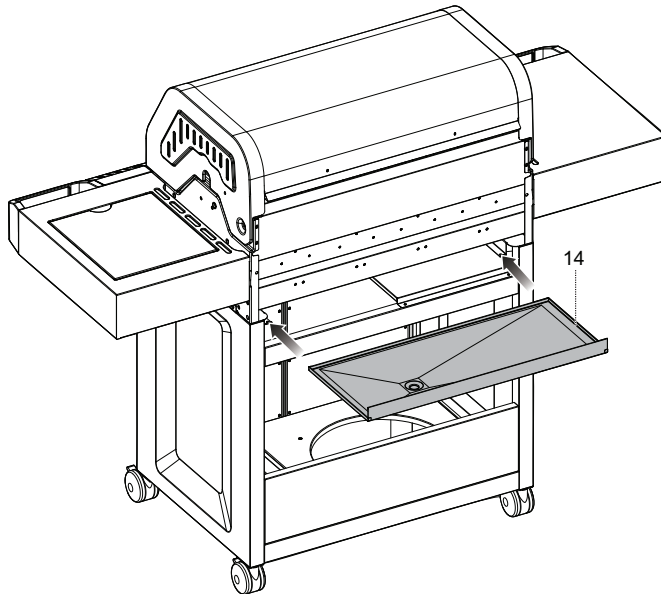
22



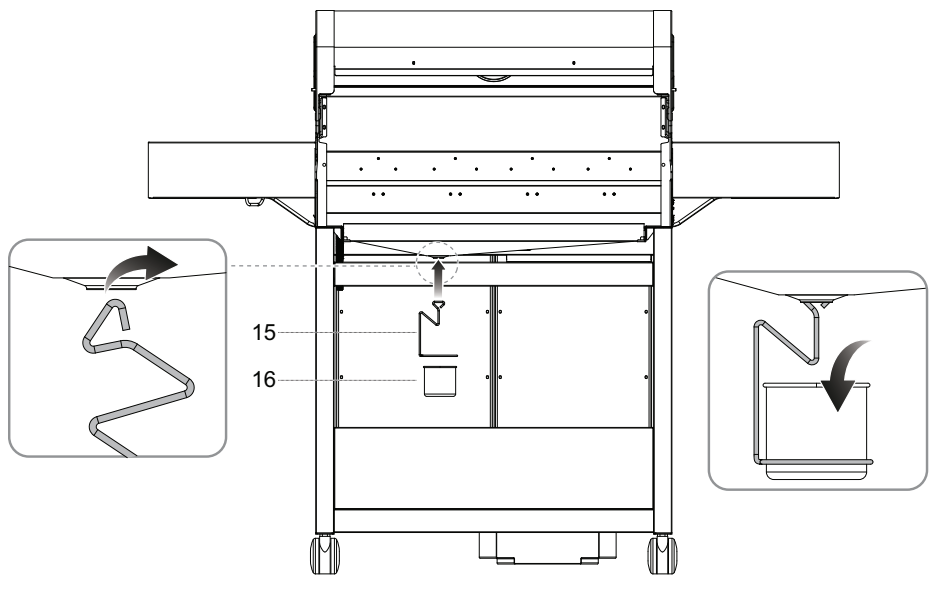
23



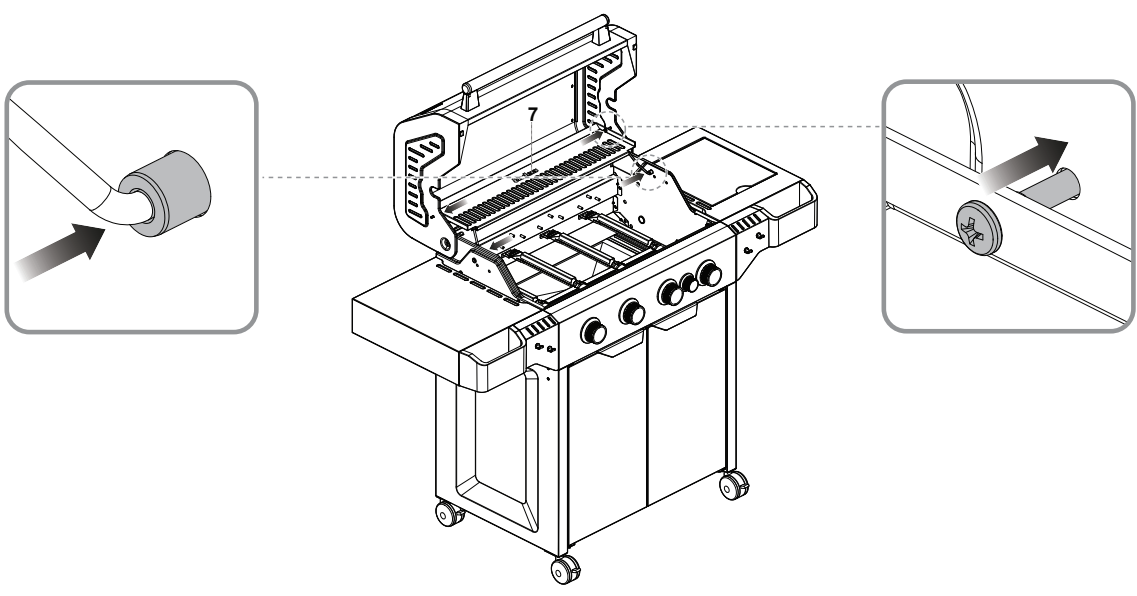
24



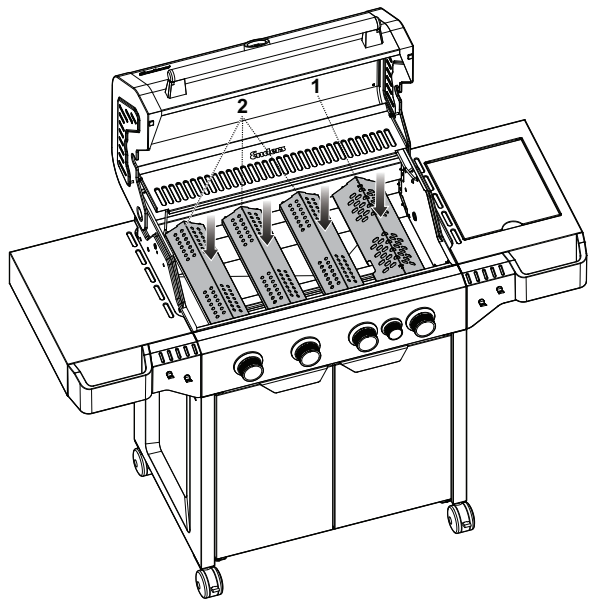
25



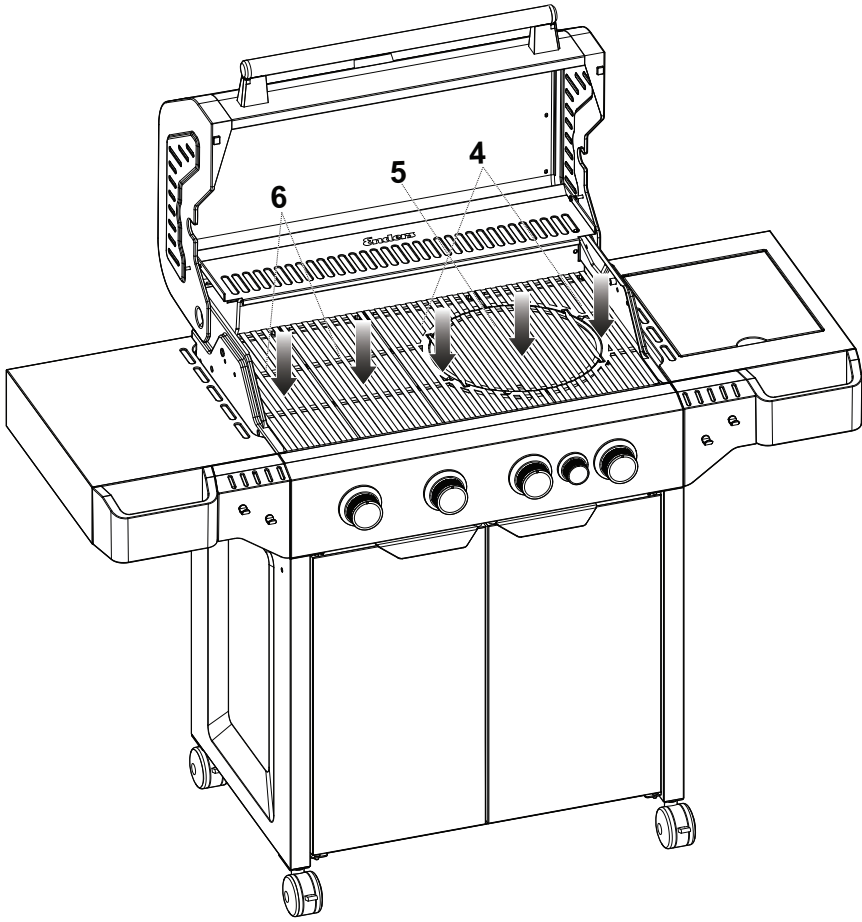
26



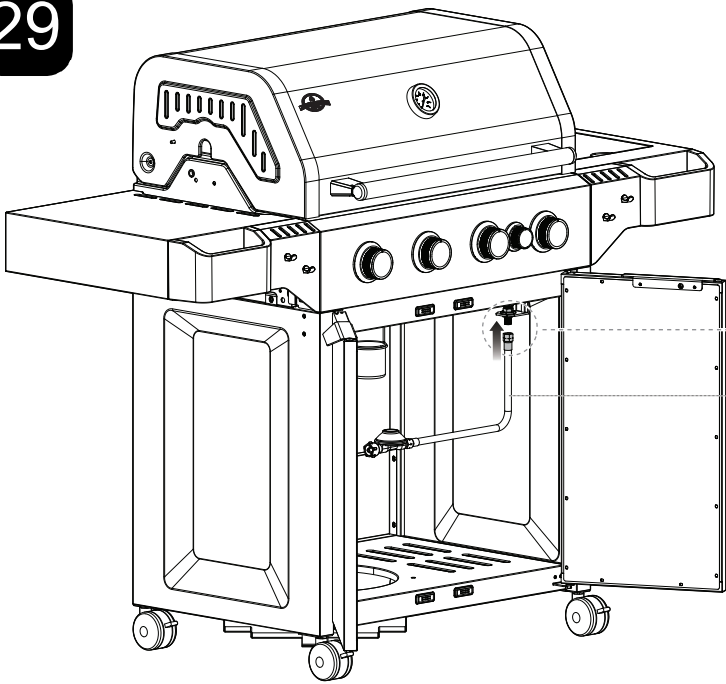
27



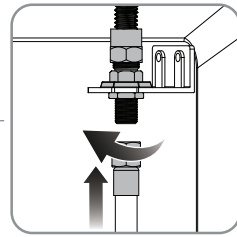
28



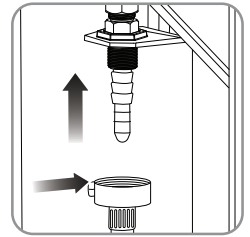
29



DE, AT, CH



CZ, SK, PL, SI, HU



Inhaltsverzeichnis

Bevor Sie beginnen...	17
Zu Ihrer Sicherheit	17
Montage	19
Bedienung	20
Geeignete Gasflaschen	21
Der Schlauch und der Druckregler	21
Gasschlauch-Beschreibung	21
Reinigung und Wartung	21
Aufbewahrung, Transport	22
Störungen und Hilfe	22
Entsorgung	22
Technische Daten	23
Mängelansprüche	109

Bevor Sie beginnen...

Bestimmungsgemäßer Gebrauch

Der Grill ist zum Grillen von Grillgut (Fleisch, Fisch, Gemüse etc.) bestimmt.

Das Gerät ist nur für den Gebrauch in folgenden Ländern zugelassen:

245022

- Polen (PL)

321841

- Deutschland (DE)
- Österreich (AT)

321842

- Tschechien (CZ)
- Slowakei (SK)
- Slowenien (SI)

321843

- Ungarn (HU)

321844

- Schweiz (CH)

Das Gerät ist nicht für den gewerblichen Gebrauch konzipiert. Allgemein anerkannte Unfallverhütungsvorschriften und beigelegte Sicherheitshinweise müssen beachtet werden.

Führen Sie nur Tätigkeiten durch, die in dieser Gebrauchsanweisung beschrieben sind. Jede andere Verwendung ist unerlaubter Fehlgebrauch. Der Hersteller haftet nicht für Schäden die hieraus entstehen.

Was bedeuten die verwendeten Symbole?

Gefahrenhinweise und Hinweise sind in der Gebrauchsanweisung deutlich gekennzeichnet. Es werden folgende Symbole verwendet:



GEFAHR! Unmittelbare Lebens- oder Verletzungsgefahr! Unmittelbar gefährliche Situation, die Tod oder schwere Verletzungen zur Folge haben wird.



WARNUNG! Wahrscheinliche Lebens- oder Verletzungsgefahr! Allgemein gefährliche Situation, die Tod oder schwere Verletzungen zur Folge haben kann.



VORSICHT! Eventuelle Verletzungsgefahr! Gefährliche Situation, die Verletzungen zur Folge haben kann.



ACHTUNG! Gefahr von Geräteschäden! Situation, die Sachschäden zur Folge haben kann.



Hinweis: Informationen, die zum besseren Verständnis der Abläufe gegeben werden.

Zu Ihrer Sicherheit

Allgemeine Sicherheitshinweise

- Für einen sicheren Umgang mit diesem Gerät muss der Benutzer des Gerätes diese Gebrauchsanweisung vor der ersten Benutzung gelesen und verstanden haben.
- Beachten Sie alle Sicherheitshinweise! Wenn Sie die Sicherheitshinweise missachten, gefährden Sie sich und andere.
- Bewahren Sie alle Gebrauchsanweisungen und Sicherheitshinweise für die Zukunft auf.
- Wenn Sie das Gerät verkaufen oder weitergeben, händigen Sie unbedingt auch diese Gebrauchsanweisung aus.
- Das Gerät darf nur benutzt werden, wenn es einwandfrei in Ordnung ist. Ist das Gerät oder ein Teil davon defekt, muss es von einer Fachkraft instandgesetzt werden.
- Verwenden Sie das Gerät nicht in explosionsgefährdeten Räumen oder in der Nähe von brennbaren Flüssigkeiten oder Gasen!
- Ausgeschaltetes Gerät immer gegen unbeabsichtigtes Einschalten sichern.
- Benutzen Sie keine Geräte, bei denen der Ein-Aus-Schalter nicht ordnungsgemäß funktioniert.
- Halten Sie Kinder vom Gerät fern! Bewahren Sie das Gerät sicher vor Kindern und unbefugten Personen auf.
- Überlasten Sie das Gerät nicht. Benutzen Sie das Gerät nur für Zwecke, für die es vorgesehen ist.
- Immer mit Umsicht und nur in guter Verfassung arbeiten: Müdigkeit, Krankheit, Alkoholgenuß, Medikamenten- und Drogeneinfluss sind unverantwortlich, da Sie das Gerät nicht mehr sicher benutzen können.
- Dieses Gerät ist nicht dafür bestimmt, durch Personen (einschließlich Kinder) mit eingeschränkten physischen, sensorischen oder geistigen Fähigkeiten oder Mangel an Erfahrung und/oder Wissen benutzt zu werden, es sei denn, sie werden durch eine für ihre Sicherheit zuständige Person beauftragt oder erhalten von dieser Anweisungen, wie das Gerät zu benutzen ist.
- Stellen Sie sicher, dass Kinder nicht mit dem Gerät spielen.
- Immer die gültigen nationalen und internationalen Sicherheits-, Gesundheits- und Arbeitsvorschriften beachten.

Umgang mit batteriebetriebenen Geräten

- Nur vom Hersteller zugelassene Batterien benutzen.
- Brandgefahr! Batterien niemals aufladen.
- Batterien bei Nichtbenutzung von Metallgegenständen fernhalten, die einen Kurzschluss verursachen könnten. Es besteht die Gefahr von Verletzungen und Brandgefahr.
- Bei falscher Benutzung kann Flüssigkeit aus der Batterie austreten. Batterieflüssigkeit kann zu Hautreizungen und Verbrennungen führen. Kontakt unbedingt vermeiden! Bei zufälligem Kontakt gründlich mit Wasser abspülen. Bei Augenkontakt zusätzlich umgehend ärztliche Hilfe in Anspruch nehmen.

Zum Umgang mit Gas

Gas ist leichtentzündlich und explosiv. Vermindern Sie das Explosions- und Brandrisiko:

- Vor dem Anschließen neuer Gasflaschen Gerät vollständig abkühlen lassen.
- Rauchen und jedes offene Feuer ist beim Umgang mit Gas verboten.
- Gasflaschen nur im Freien lagern.
- Schützen Sie Gasflaschen vor direkter Sonneneinstrahlung.
- Niemals rostige oder verbeulte Gasflaschen oder Flaschen mit einem beschädigten Ventil verwenden.
- Gasflaschen immer stehend verwenden; niemals hinlegen.
- Niemals versuchen, das Gasventil oder den Druckregler zu zerlegen.
- Gasschläuche nie direkter Sonnenbestrahlung aussetzen oder in Kontakt mit erhitzten Flächen kommen lassen.
- Bei Funktionsstörungen den Gasregler der Gasflasche umgehend zudrehen und warten, bis das Feuer aus ist.

Wartung

- Vor allen Arbeiten am Gerät immer den Gasregler der Gasflasche zudrehen.
- Alle Gasleitungsanschlüsse auf Dichtigkeit überprüfen. Untersuchen Sie den Gasschlauch vor jeder Benutzung auf Risse oder Schäden. Ersetzen Sie ihn gegebenenfalls.
- Es dürfen nur Wartungsarbeiten und Störungsbeseitigungen durchgeführt werden, die hier beschrieben sind. Alle anderen Arbeiten müssen von einer Fachkraft durchgeführt werden.
- Nur Original-Ersatzteile verwenden. Nur diese Ersatzteile sind für das Gerät konstruiert und geeignet. Andere Ersatzteile führen nicht nur zu einem Verlust der Garantie, sie können auch Sie und Ihre Umwelt gefährden.

Gerätespezifische Sicherheitshinweise

- Nur im Freien verwenden.
- Lesen Sie die Bedienungsanleitung vor Inbetriebnahme des Gerätes.
- **ACHTUNG:** Zugängliche Teile können sehr heiß sein. Kinder fernhalten.
- Das Gerät muss während des Betriebs von brennbaren Materialien ferngehalten werden.
- Das Gerät während des Betriebs nicht bewegen.
- Nach Gebrauch die Gaszufuhr an der Gasflasche schließen.
- Das Gerät darf nicht verändert werden.
- Gasschlauch so verlegen, dass dieser nicht verdreht oder geknickt wird. Vorhandene Führungspunkte am Gerät für die Gasschlauchverlegung verwenden.
- Gasschläuche müssen regelmäßig geprüft und erneuert werden, sofern nationale Bestimmungen dies erfordern und/oder die Gültigkeitsdauer überschritten ist.
- Die Art der Schlauchleitung, mit der das Gerät an die Gasflasche angeschlossen wird, ist von Hersteller vorgegeben. Die max. Länge von 1,5 m darf nicht überschritten werden.
- Vom Hersteller versiegelte Bauteile dürfen unter keinen Umständen manipuliert werden.

- Nur vom Hersteller zugelassene und zertifizierte Gasregler verwenden.
- Niemals Holzkohle oder andere feste Brennstoffe in einem Gasgrill verwenden.
- Grill nur im Freien verwenden, nie in geschlossenen Räumen.
- Belüftungsöffnungen des Gasflaschenaufstellraums dürfen niemals verschlossen werden, auch nicht bei der Lagerung.
- Vor dem Wechsel der Gasflasche das Gasgerät vollständig abkühlen lassen. Beim Wechsel der Gasflasche jede Art von Zündquelle fernhalten.
- Grill nie unter einem Vordach benutzen.
- Grill niemals in Senken verwenden, in denen sich ausgetretenes Gas sammeln könnte.
- Ein sicherer Betrieb des Grills ist nur gewährleistet, wenn er auf einem festen, ebenen und ausreichend tragfähigen Untergrund montiert und aufgestellt wird.
- Alle Gasleitungsanschlüsse auf Dichtigkeit überprüfen. Untersuchen Sie den Gasschlauch vor jeder Benutzung auf Risse oder Schäden. Ersetzen Sie ihn gegebenenfalls.
- Die Gasflasche nur dann in Schrank unter dem Gerät stellen, wenn dort eine entsprechende Aufnahme vorhanden ist.
- Bei brennendem Fett alle Drehregler und das Flaschenventil umgehend zudrehen und warten, bis das Feuer aus ist.
- Halten Sie Stromkabel und Gasschlauch von erhitzten Flächen fern.
- Grill vor der Inbetriebnahme an einem sicheren, ebenen Standort aufstellen und möglichst windgeschützt platzieren.
- Kinder und Haustiere dürfen sich nicht unbeaufsichtigt in der Nähe des Grills aufhalten. Besondere Vorsicht beim Anzünden!
- Grill erst reinigen, wenn das Gerät vollständig erkaltet ist.
- Beim Grillen stets Grillhandschuhe tragen.
- Tragen Sie entsprechende Kleidung. Lange lose Ärmel fangen schnell Feuer!
- Nach dem Grillen den heißen Grill niemals unbeaufsichtigt lassen. Verletzungs- und Brandgefahr!
- Ein Gasgrill darf niemals mit Wasser gelöscht werden.
- Nutzen Sie die richtigen Utensilien. Langstielige Bestecke schützen vor der Hitze. Gabeln sollten nur fertige Grillgüter heben, besser sind Zangen und Wender. Beim Anstechen mit einer Gabelspitze läuft Ihnen evtl. Fett aus dem Grillgut aus, so dass Flammen entstehen können.
- Das Grillgerät vor dem ersten Gebrauch aufheizen und den Brennstoff mindestens 30 min durchglühen lassen.
- Geben Sie niemals Zündflüssigkeit oder mit Zündflüssigkeit getränkte Kohle auf heiße oder warme Kohle nach.
- Asche erst entfernen, wenn diese vollständig erkaltet ist. Heiße Asche niemals in den Hausmüll geben. Brandgefahr!
- Um sich vor Bakterien zu schützen, die Krankheiten verursachen können, bewahren Sie das Grillgut gekühlt oder tiefgekühlt auf. Tauen Sie tiefgekühltes Grillgut im Kühlschrank oder in der Mikrowelle auf. Rohes Fleisch und Fisch getrennt von anderen Nahrungsmitteln aufbewahren. Waschen Sie Alles was

in Kontakt mit rohem Fleisch oder Fisch war. Garen Sie ihre Mahlzeiten gut durch und kühlen Sie Reste sofort.

Montage

Lieferumfang

Montage



GEFAHR! Schnittgefahr! Blechteile können scharfe Kanten haben. Seien Sie bei der Montage vorsichtig.

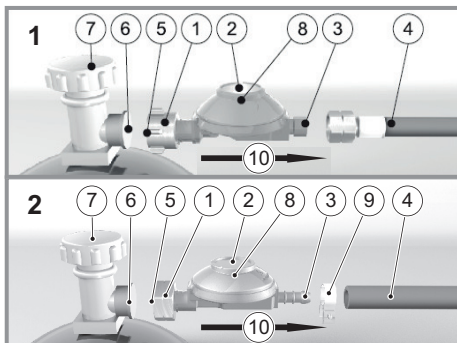
Anschluss des Schlauches an den Grill

► S. 16 Punkt 29

- CZ, SK, PL, SI, HU:
 - Schrauben Sie den Adapter (Rechtsgewinde) fest auf das Gewinde des Gasgrills. Es darf kein Gas austreten, ggf. mit einem Werkzeug mit geringer Kraft den Adapter abdichten. Schließen Sie den Schlauch an den Adapterstützen an und sichern Sie ihn mit der Schlauchschelle.
- DE, AT, CH:
 - Schrauben Sie die Überwurfmutter (Linksgewinde) am Schlauchende auf die Verschraubung am Gasgrill. Ziehen Sie die Überwurfmutter mit dem Werkzeug fest an. Nach der Installation des Gasschlauchs darf kein Gas mehr austreten.



Hinweis: Beim Anschluss des Gasdruckreglers an die Gasflasche sollte das Werkzeug nicht verwendet werden. Alle anderen Anschlüsse müssen mit Werkzeug befestigt werden.



Installation und Betriebsanweisungen

- TYP 694 ist ein Hausregler, der für die Gasversorgung bei einem spezifischen Druck und Durchfluss verwendet wird, wie auf dem Schild (2) angegeben.
- Sicherstellen, dass Einlass und Auslass des Reglers mit dem Zylinder und dem zu verwendenden Gerät kompatibel sind.
- Der Gaszylinder muss immer in vertikaler Position gehalten werden. Den Zylinder nicht während des Betriebs bewegen. Wenn das Gerät im Außenbereich verwendet wird, so muss es derartig positioniert oder geschützt werden, dass jegliches nachfolgende Wasser nicht direkt eindringen kann.
- TYP 694 Versionen mit einem Ablassventil (die Markierung „PRV“ ist auf dem Schild (2) sichtbar) sind im Allgemeinen nicht für die Verwendung in geschlossenen Räumen bauartgenehmigt (siehe diesbezügliche lokale Gesetze).
- TYP 694 Betriebstemperaturbereich liegt zwischen 0/+50°C für Butan und -20/+50°C für Propan und LPG.
- Nie mit offener Flamme nach einem Gasaustritt suchen. Statt dessen eine Wasser-Seifen-Lösung verwenden.

- Wenn Fehler gefunden werden sollten, die Gasversorgung schließen und sofort Ihren Gaslieferanten kontaktieren.
- Vermeiden, das Loch auf der Abdeckung (VENT) zu verstopfen oder abzusperren (8).
- Der Regler darf nicht in Wohnwägen oder Wohnmobilen verwendet werden.
- Den Regler für Dauerverwendung im Außenbereich in einer wettergeschützten Position installieren und dabei sehr auf die Position des Ventilationslochs (8) achten.

Bis zur Installationszeit muss das Produkt an einem sauberen, trockenen Ort aufbewahrt werden, der vor Wetter-, Umwelteinflüssen und direktem Sonnenlicht geschützt ist. Es darf weder in irgendeiner Weise gestossen noch verbeult werden.

Vor der Installation das Produkt nach Schäden und Schmutz untersuchen. Beschädigte Produkte dürfen nicht installiert werden.

Montage des Gummischlauchs

- Gasflussrichtung (10) beachten.

Reglerauslass mit Gewinde (► Abb. 1)

Schließen Sie das Ende des Schlauchs (4) an den Reglerauslass (3) an und schrauben Sie die Schlauchmutter auf den Auslass des Reglers. Nicht zu fest anziehen, um Schäden an der Schlauch- bzw. Reglerseite zu vermeiden.

Reglerauslass mit Schlauchstutzen (► Abb. 2)

Das Schlauchende (4), wenn notwendig mithilfe von Seifenwasser an den Reglerauslass anschließen. Den Schlauch unter Verwendung von Klemmen (9) befestigen. Nicht zu stark anziehen, um die Beschädigung des Schlauchs zu vermeiden.

Sicherstellen, dass der Stutzen (3) vollständig abgedeckt ist und von einer Schlauchschelle (9) vollständig bedeckt ist.



Hinweis: In einigen Ländern haben Schlauchklemmen und Schlauch Standardabmessungen.

Montage des Reglers auf dem Ventil

- Sicherstellen, dass das Zylinderventil (7) geschlossen ist. Plastikstöpsel (6) entfernen, wenn vorhanden.
- Bevor der Regler am Zylinder befestigt wird, den Schlauch (4) befestigen.
- Sicherstellen, dass alle Ventile und Geräte ausgeschaltet sind.
- Alle Anschlüsse überprüfen und sicherstellen, dass sie frei von Schmutz und unbeschädigt sind.
- Wenn erforderlich überprüfen, dass die Dichtung vorhanden und in einem guten Zustand ist.
- Der Regler sollte unterstützt werden und der Anschluss (1) am Zylinderventilauslass angebracht und mit einem Schraubenschlüssel festgezogen werden.

Gasaustritt

Alle Gasaustritte sind gefährlich, wenn sie auch noch so klein sind und müssen deshalb beseitigt werden. Austrittendes Gas kann normalerweise durch Geruch oder Geräusch entdeckt werden. Allerdings sollte ein flüssiges Reinigungsmittel über den Bereich gebürstet werden, um den Austrittsort zu bestätigen. NIE mit einer offenen Flamme nach einem Gasaustritt suchen.

Wenn bei Zylindern ein Leck vermutet wird, sofort die Gasversorgung unterbrechen und alle stehenden Kontrollleuchten oder offenen Flammen löschen. Wenn

möglich, den Raum lüften. Wenn sich der Zylinder im Innenbereich befindet, ihn nach draußen an einen sicheren Ort bringen und Ihren Händler um Rat fragen.

Strömungswächter (EFV)

Der TYP 694 kann mit einer Sicherheitsvorrichtung, dem „Strömungswächter“, ausgestattet werden, der entwickelt wurde, um den Gasaustritt bei unbeabsichtigtem Lösen oder Bruch des Gummischlauchs zu stoppen, der verwendet wird, um Gas zum Benutzergerät zu liefern. Die Markierung „excess flow“ (Strömungswächter) auf dem Schild (2) zeigt das Vorhandensein dieses Geräts auf TYP 694.

Die Flussbegrenzungsvorrichtung sollte folgendermaßen agieren:

1. Wenn sich der Schlauch aus seiner korrekten Position weg bewegt:
 - Das Zylinderventil schließen,
 - den Schlauch erneut korrekt auf dem Reglerschlauchanschluss befestigen.
 - Das Zylinderventil öffnen.
 - Mindestens 20 Sekunden warten, bevor die Anwendung wieder geöffnet wird.
2. Wenn der Gasfluss höher ist als die Kapazität des Reglers, setzen Sie sich mit Ihrem Gaslieferanten in Verbindung.

Um den korrekten Betrieb der Flussbegrenzungsvorrichtung während der Gasversorgung sicherzustellen, sollte die Schlauchlänge des Geräts höchstens 1,5m betragen.

Unter normalen Nutzungsbedingungen empfiehlt es sich, zur Sicherung des korrekten Betriebs der Installation, diesen Regler innerhalb von 10 Jahren nach Herstellungsdatum auszutauschen. 10 Jahre ist eine Empfehlung, die durch die Normen oder Verhaltensregeln des jeweiligen Landes ersetzt werden könnte.

WICHTIG: Nie den Regler am Zylinderventil angeschlossen lassen, wenn der Gummischlauch nicht korrekt in seinem Sitz untergebracht ist, weil die Flussbegrenzungsvorrichtung nicht entwickelt wurde, um die Gasversorgungs-Ausschalt-Funktion sicherzustellen.

Es darf nie am Produkt herumgebastelt oder es darf nie zerlegt werden. All diese Vorgehensweisen führen zum Verfall der Garantiedeckung des Produkts und der Hersteller lehnt jegliche daraus folgende Haftung ab.

Empfehlung für den Endkunden

Gasaustritte können Brände und Explosionen auslösen.

Wenn Gasgeruch wahrgenommen wird:

- Keine Elektrogeräte oder das Telefon verwenden.
- Keine Haushaltsgeräte einschalten.
- Rufen Sie Ihren Lieferanten sofort vom Telefon eines Nachbarn an.
- Wenn Sie Ihren Lieferanten nicht erreichen können, so rufen Sie die Feuerwehr an.



GEFAHR! Explosionsgefahr! Eine Dichtigkeitsprüfung mit offener Flamme ist streng verboten!

Sicherheitshinweise zum Umgang mit Gas unbedingt beachten!

Während der Dichtigkeitsprüfung dürfen sich keine Zündquellen in der Nähe befinden. Nicht rauchen!

Poröse oder beschädigte Schlauchleitungen und Armaturen müssen unbedingt ausgetauscht werden.

Bedienung



GEFAHR! Verbrennungsgefahr! Grillhandschuhe und entsprechende Kleidung tragen.



GEFAHR! Schnittgefahr Es wurde jede Anstrengung in der Fertigungsstätte unternommen, um scharfe Kanten an diesem Gerät zu vermeiden. Gehen Sie mit den Einzelteilen dieses Gerätes vorsichtig um, damit Unfälle bzw. Verletzungen während des Aufbaues und der Inbetriebnahme vermieden werden.

Vorher Prüfen!

Überprüfen Sie den sicheren Zustand des Gerätes:

- Prüfen Sie, ob es sichtbare Defekte gibt.
- Prüfen Sie, ob alle Teile des Gerätes fest montiert sind.
- Überprüfen Sie alle Gasanschlüsse auf Dichtigkeit.
- Überprüfen Sie, ob alle Drehregler auf AUS stehen.
- Öffnen Sie die Grillhaube vollständig.

Anzünden



GEFAHR! Verbrennungsgefahr durch möglichen Fettbrand! Ein Fettbrand kann zu ernsthaften Sach- und Personenschäden führen.

Prüfen Sie vor der Verwendung die herausnehmbare Fettfangschale und die Auffangschale auf Fettansammlungen.

Entfernen Sie übermäßiges Fett, um einen Fettbrand zu vermeiden.



GEFAHR! Verbrennungsgefahr! Haube vor dem Anzünden immer vollständig öffnen. Beugen Sie sich nicht über die Grillfläche!

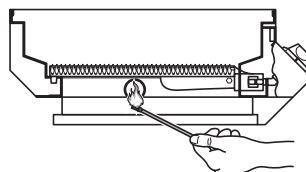
Vor dem Anzünden

- Grillhaube vollständig öffnen.
- Grillfläche gründlich reinigen.
- Flaschenventil vollständig aufdrehen.

Anzünden mit dem Piezozünder

- Einen der Drehregler drücken und entgegen dem Uhrzeigersinn auf die größte Stufe drehen.
- Es ist ein KLICK zu hören. Der Brenner zündet.
- Sollte der Brenner nicht zünden, wiederholen Sie diesen Schritt 3 bis 4 Mal.
- Achtung: Zündet der Brenner nicht, den Drehregler im Uhrzeigersinn in die AUS Position stellen
- das Ventil der Gasflasche zudrehen und 5 Minuten warten, damit sich das angesammelte Gas verflüchtigen kann
- Vorgang wiederholen
- Wenn der eine Brenner gezündet hat, Schritte für die anderen Brenner ebenfalls durchführen

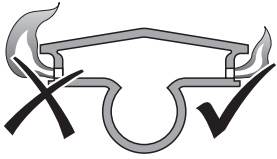
Manuelles Anzünden



- Flaschenventil vollständig aufdrehen.
- Den jeweiligen Drehregler drücken, auf „große Flamme“ stellen und gleichzeitig ein möglichst langes brennendes Streichholz durch das Loch seitlich in der Grillwanne führen.

- Zum Anzünden der anderen Brenner Drehregler drücken und auf „große Flamme“ stellen. Die Flamme springt selbsttätig über.

Flammhöhe einstellen



- Drehen der Regler gegen den Uhrzeigersinn = kleine Flamme.
- Drehen der Regler im Uhrzeigersinn = große Flamme bzw. Aus-Position.

Zu große, flackernde Flammen und Flammen mit gelben Spitzen kennzeichnen verschmutzte Brennerdüsen.

- Drehen Sie die Regler im Uhrzeigersinn bis zum Anschlag, um den jeweiligen Brenner auszuschalten.
- Flaschenventil vollständig zudrehen und Brenner reinigen.

Grillen

- Grill vor der ersten Benutzung ca. 30 Minuten auf höchster Stufe ohne Grillgut betreiben, um Produktionsrückstände zu entfernen.
- Grillrost vor der Benutzung mit etwas Speiseöl einreiben.
- Grill vor der Benutzung für min. 5–10 Minuten bei geschlossenem Deckel vorheizen. Die erreichte Temperatur kann am eingebauten Thermometer abgelesen werden.
- Immer bei geschlossenem Deckel grillen. Jedes Öffnen des Deckels verlängert die Garzeit.

Direktes Grillen

Das Grillgut wird auf dem Grillrost direkt über den Brennern mit hohen Temperaturen gegrillt.

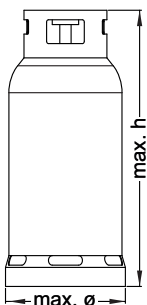
Indirektes Grillen

Beim indirekten Grillen wird das Grillgut nicht direkt über, sondern seitlich auf dem Grillrost neben den Brennern mit niedrigeren Temperaturen schonend gegart. Das Grillgut brennt nicht an, bleibt saftiger – kurzum: ist gesünder.

Nach dem Grillen

- Drehen Sie den Grill für ca. 5 Minuten auf große Flamme, um überschüssiges Fett abbrennen zu lassen.
- Schalten Sie alle Brenner ab und schließen Sie das Flaschenventil.
- Lassen Sie den Grill vollständig abkühlen, bevor Sie den Deckel wieder schließen.

Geeignete Gasflaschen



Es gibt viele unterschiedliche Flaschengrößen. Auf der Abbildung ist die maximale Flaschengröße zu sehen.

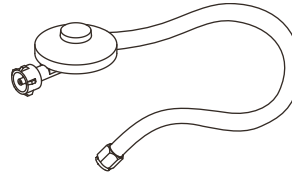
- Kapazität der Gasflasche: max. 11 kg
- Höhe der Gasflasche: max. 600 mm
- Durchmesser der Gasflasche: max. 300 mm

Standort der Gasflasche

Stellen Sie die Gasflasche auf flachem und ebenem Boden in der Nähe des BBQ ab.

Der Gasschlauch darf höchstens 1500 mm lang sein.

Der Schlauch und der Druckregler



- Müssen geeignet sein für LPG Gas
- Müssen oben stehendem Druck widerstehen können
- Der Schlauch darf nicht länger als 1500 mm sein
- Im Lieferumfang des Gasgrills ist ein einzelner Adapter enthalten, um eine direkte Verbindung zwischen Schlauch/Druckregler und dem Gasgrill herzustellen.
- Vor dem Anschließen des Schlauches, das Verbindungsstück und die Gummiringe kontrollieren. Bei etwaigen Anzeichen von Sprüngen, Rissen oder Verschleiß muß der Schlauch ausgetauscht werden.
- Während des Gebrauchs den Schlauch nicht quetschen, biegen oder verdrehen.

Achtung: Schlauch und Druckregler. Abbildung dient nur zu Demonstrationszwecken

- Achtung: Verwenden Sie nur einen geeigneten Regler, der nach EN16129 zertifiziert ist.

Gasschlauch-Beschreibung

- DE/AT – PVC Schlauch nach EN 16436-1 2016, DIN EN 16436-2:2019. 6.3 × 3.5mm, G ¼" LH Messinggewindebuchse. Länge 0.8m.
- CH – PVC Schlauch nach DIN EN 16436-2:2019. 6.3mm, G ¼" LH Messinggewindebuchse. Länge 0.80m.
- LU – PVC Schlauch nach EN 16436-1 2016. 8mm PVC Schlauch, L = 0.8m und 2 Schlauchklemmen.
- SE/HU/CZ/SK/NL/SI/IS – Schlauchtyp ISO3821:2020. 8 mm ID Gummischlauch, L = 0.80m,+ 2 Stk. Schlauchklemmen
- DK/ES/BG – Schlauchtyp ISO3821:2020. 11500 mm ID Gummischlauch, L = 0.80m,+ 2 Stk. Schlauchklemmen

Reinigung und Wartung

Reinigungsübersicht

Regelmäßig, je nach Einsatzbedingungen

Was?	Wie?
Grill reinigen.	Edelstahl-Oberflächen mit Wasser und Seife abwischen. Benutzen Sie keine scharfen Gegenstände oder aggressiven Reinigungsmittel.
Grillrost reinigen.	Reinigen Sie die Roste mit einer Grillbürste mit Messingborsten (keine Stahlborsten). Benutzen Sie keine scharfen Gegenstände oder aggressiven Reinigungsmittel. Bestreichen Sie den Grillrost mit etwas Pflanzenöl um Korrosion zu vermeiden.

Was?	Wie?
Fettschublade reinigen.	Fettschublade mit Wasser und Seife abwischen. Benutzen Sie keine scharfen Gegenstände oder aggressiven Reinigungsmittel.
Brenner reinigen.	Brenner mit einer weichen Bürste reinigen oder mit Druckluft freiblasen. Verstopfte Löcher mit Pfeifenreiniger oder Draht reinigen.

Wartungsübersicht
Regelmäßig, je nach Einsatzbedingungen

Was?	Wie?
Gasanschlüsse auf Dichtigkeit überprüfen.	

Aufbewahrung, Transport

Aufbewahrung im Freien

- Decken Sie den Grill bei Nichtbenutzung mit einer witterungsbeständigen Abdeckhaube ab. Grill vor dem Abdecken vollständig abkühlen lassen.

Fehler/Störung	Ursache	Abhilfe
Gasgeruch tritt auf.	Gasanschluss undicht?	; Gasflaschenventil schließen; defekte Teile sofort austauschen.
	Drehregler aufgedreht?	Drehregler auf AUS stellen.
Brenner zündet nicht	Gasflasche leer?	Gasflasche austauschen.
	Flaschenventil zu?	Flaschenventil öffnen.
	Brenner verschmutzt?	Brenner reinigen.
	Zünderbatterie leer?	Batterie austauschen.
Starkes Aufflammen und Brennen an den Flammenschutzplatten.	Platten stark verschmutzt?	Platten reinigen.
	Grillgut sehr fettig?	Alu-Grillschale unterlegen.
Temperatur zu niedrig.	Grill nicht vorgeheizt?	5–10 min vorheizen.
	Brenner verschmutzt?	Brenner reinigen.

Können Sie den Fehler nicht selbst beheben, wenden Sie sich bitte direkt an den Service. Beachten Sie bitte, dass durch unsachgemäße Reparaturen auch der Gewährleistungsanspruch erlischt und Ihnen ggf. Zusatzkosten entstehen.

Entsorgung

Gerät entsorgen

Dieses Gerät gehört nicht in den Hausmüll! Entsorgen Sie es fachgerecht. Informationen dazu erhalten Sie beim zuständigen Abfallbeseitigungsverband.

Das Symbol der durchgestrichenen Mülltonne bedeutet: Batterien und Akkus, Elektro- und Elektronikgeräte dürfen nicht in den Hausmüll. Sie können umwelt- und gesundheitsschädigende Stoffe enthalten.



Verbraucher sind verpflichtet, Elektro-Altgeräte, Gerätealtbatterien und Akkus getrennt vom Hausmüll über eine offizielle Sammelstelle zu entsorgen um eine sachgerechte Weiterverarbeitung zu gewährleisten. Die Rückgabe kann gemäß gesetzlicher Regelung kostenfrei z. B. über einen kommunalen Entsorgungsbetrieb oder über einen Händler erfolgen.

Batterien, Akkus und Lampen, die nicht fest in Elektro-Altgeräten verbaut sind und zerstörungsfrei entnommen werden können, müssen vor der Entsorgung entnommen und getrennt entsorgt werden. Lithiumbatterien und Akkupacks aller Systeme sind nur



Aufbewahrung in geschlossenen Räumen

- Gasflasche entfernen und im Freien lagern.

Transport

- Beim Versand nach Möglichkeit die Originalverpackung verwenden.
- Beim Transport von Gasflaschen sind die länderspezifischen Vorschriften zu beachten.

Störungen und Hilfe



GEFAHR! Vorsicht, Verletzungsgefahr!
 Unsachgemäße Reparaturen können dazu führen, dass Ihr Gerät nicht mehr sicher funktioniert. Sie gefährden damit sich und Ihre Umgebung.

Oft sind es nur kleine Fehler, die zu einer Störung führen. Meistens können Sie diese leicht selbst beheben. Bitte sehen Sie zuerst in der folgenden Tabelle nach, bevor Sie sich an den Service wenden. So ersparen Sie sich viel Mühe und eventuell auch Kosten.

im entladenen Zustand bei den Rücknahmestellen abzugeben. Die Batterien sind immer durch abkleben der Pole vor Kurzschlüssen zu sichern.

Jeder Endnutzer ist selbst für die Löschung personenbezogener Daten auf den zu entsorgenden Altgeräten verantwortlich.

Gasflasche entsorgen

Nicht mehr benötigte Gasflaschen gehören nicht in den Hausmüll, sondern müssen vorschriftsmäßig entsorgt werden.

- Bringen Sie leere Gasflaschen zu einer Sammelstelle des Händlers oder der Gemeinde.

Verpackung entsorgen

Die Verpackung besteht aus Karton und entsprechend gekennzeichneten Kunststoffen, die wiederverwertet werden können.



- Führen Sie diese Materialien der Wiederverwertung zu.

Technische Daten

Artikelnummer	245022, 321841, 321842, 321843, 321844
Ausschließlich zugelassen in Unbedingt entsprechende Länderspezifikation (Gasart/Anschlussdruck) beachten!	Polen (PL) Deutschland (DE) Österreich (AT) Tschechien (CZ) Slowakei (SK) Slowenien (SI) Bosnien (BA) Ungarn (HU) Schweiz (CH) Butan (G30) Propan (G31) Ausnahme PL: I3P (37mbar)
Gasart	
Anschlussdruck	
• AT, CH, DE, SK	50 mbar
• CY, DK, EE, FI, FR, HU, IT, LT, NL, NO, SE, SI, SK, RO, HR, TR, BG, IS, LU, MT, AL	30 mbar
• BE, CH, CY, CZ, ES, FR, GB, GR, IE, IT, LT, LU, LV, PT, SK, SI	28–30/37 mbar
• PL	37 mbar
Gasflasche	5 kg, 11 kg
Schlauchttyp	LPG Klasse 2
Düsendurchmesser (Turbo-Brenner 4,2 kW)	1,00 mm (28-30/27 mbar) 1,00 mm (30 mbar) 1,00 mm (37 mbar) 0,86 mm (50 mbar)
Düsendurchmesser (Hauptbrenner 3,5 kW)	0,90 mm (28-30/27 mbar) 0,90 mm (30 mbar) 0,90 mm (37 mbar) 0,79 mm (50 mbar)
Düsendurchmesser (Seitenbrenner 3,15 kW)	0,85 mm (28-30/27 mbar) 0,85 mm (30 mbar) 0,85 mm (37 mbar) 0,75 mm (50 mbar)
Max. Gas-Anschlusswert gesamt	1299 g/h
Leistung gesamt	17,85 kW

Indice

Prima di cominciare...	24
Per la vostra sicurezza	24
Montaggio	26
Utilizzo	27
Bombole adatte	28
Tubo e regolatore di pressione	28
Descrizione del tubo del gas	28
Pulizia e manutenzione	29
Conservazione, trasporto	29
Anomalie e rimedi	29
Smaltimento	29
Dati tecnici	30
Reclami per difetti	109

Prima di cominciare...

Utilizzo conforme alla destinazione d'uso

Il barbecue è previsto per grigliare alimenti per grigliate (carne, pesce, verdura, ecc.).

L'utilizzo del dispositivo è consentito solo nei seguenti Paesi:

245022

- Polonia (PL)

321841

- Germania (DE)
- Austria (AT)

321842

- Repubblica Ceca (CZ)
- Slovacchia (SK)
- Slovenia (SI)

321843

- Ungheria (HU)

321844

- Svizzera (CH)

Questo apparecchio non è destinato all'uso commerciale. Osservare le norme generali relative alla prevenzione degli incidenti e le indicazioni di sicurezza in dotazione.

Eseguire unicamente le attività descritte nel presente manuale di istruzioni. Qualsiasi altro impiego verrà considerato come un utilizzo improprio. Il produttore non risponde per eventuali danni derivanti da tale utilizzo.

Cosa significano i simboli usati?

Indicazioni di pericolo e note sono contraddistinte chiaramente nel manuale di istruzioni. Si utilizzano i simboli seguenti:



PERICOLO! Elevato pericolo di lesioni gravi o mortali! Situazione altamente pericolosa che può comportare lesioni gravi o mortali.



AVVERTENZA! Probabile pericolo di lesioni gravi o mortali! Situazione generalmente pericolosa che può comportare lesioni gravi o mortali.



ATTENZIONE! Potenziale pericolo di lesioni! Situazione pericolosa che può comportare lesioni.



AVVISO! Pericolo di danni all'apparecchio! Situazione che può comportare danni materiali.



Nota: Informazioni indicate per una migliore comprensione dei procedimenti.

Per la vostra sicurezza

Precauzioni generali

- Per lavorare e gestire questo apparecchio in sicurezza è necessario che l'utilizzatore se ne serva per la prima volta dopo aver letto e ben compreso le presenti istruzioni per l'uso.
- Osservare tutte le precauzioni! Se non si osservano le indicazioni di sicurezza, si mettono in pericolo se stessi e gli altri.
- Conservare tutti i documenti con le istruzioni per l'uso e le precauzioni per il futuro.
- In caso di vendita o di cessione dell'apparecchio, è indispensabile consegnare insieme anche le presenti istruzioni per l'uso.
- L'apparecchio può essere utilizzato esclusivamente se si trova in perfette condizioni operative. Se l'apparecchio, o parti di esso, dovessero essere difettosi, occorre farli sottoporre a manutenzione da un tecnico specializzato.
- Non utilizzare mai l'apparecchio in ambienti a rischio d'esplosione o nelle vicinanze di liquidi o gas infiammabili!
- Assicurarsi sempre che l'apparecchio sia spento per evitare riaccensioni involontarie.
- Non usare apparecchi nei quali l'interruttore on/off non funziona correttamente.
- Tenga lontani i bambini dall'apparecchio! Conservi l'apparecchio al sicuro da bambini e persone non autorizzate.
- Non sovraccaricare l'apparecchio. Utilizzare l'apparecchio solo per gli scopi previsti.
- Lavorare sempre con prudenza e in perfette condizioni personali: stanchezza, malattie, uso di alcol, influenze di medicinali o droghe non permettono di avere un comportamento responsabile poiché non consentono di utilizzare l'apparecchio con sicurezza.
- Questo dispositivo non è concepito per essere utilizzato da persone (inclusi i bambini) con limitazioni fisiche, psichiche o sensoriali o prive di esperienza riguardo all'uso del dispositivo stesso e le stesse dovrebbero essere sorvegliate da una persona competente, la quale dovrebbe istruirli sull'uso corretto del dispositivo.
- Assicurarsi che i bambini non giochino con l'apparecchio.
- Osservare sempre le normative nazionali e internazionali in vigore e inerenti alla sicurezza, alla salute e al lavoro.

Gestione degli apparecchi a batteria

- Utilizzare esclusivamente le batterie consentite dal produttore.
- Pericolo di incendio! Non ricaricare mai le batterie.
- Quando non utilizzate, mantenere le batterie lontane dagli oggetti in metallo che potrebbero provocare un cortocircuito. Pericolo di lesioni e incendio.
- Nel caso di utilizzo inadeguato dalla batteria può fuoriuscire del liquido. Il liquido della batteria può provocare irritazioni cutanee ed ustioni. Evitare assolutamente il contatto! Nel caso di contatto accidentale, lavare a fondo con abbondante acqua. Nel caso di contatto con gli occhi rivolgersi immediatamente ad un medico.

L'uso del gas

Il gas è infiammabile ed esplosivo. Per ridurre il rischio di esplosione e di incendio attenersi a quanto segue:

- Prima di collegare una nuova bombola, lasciare raffreddare completamente l'apparecchio.
- Durante l'utilizzo del gas è vietato fumare e utilizzare fiamme libere.
- Conservare le bombole del gas esclusivamente all'aperto.
- Proteggere le bombole dall'irradiazione solare diretta.
- Mai utilizzare bombole arrugginite o ammaccate oppure bombole con la valvola danneggiata.
- Mantenere le bombole sempre in piedi; non coricarle mai.
- Mai tentare di smontare la valvola o il regolatore di pressione.
- Mai esporre i tubi del gas a irradiazione solare diretta, né portarli a contatto con superfici calde.
- In caso di guasti chiudere immediatamente il regolatore e attendere che il fuoco si sia spento.

Manutenzione

- Prima di eseguire qualsiasi intervento sull'apparecchio, chiudere sempre il regolatore della bombola.
- Verificare la tenuta di tutti gli allacciamenti delle condutture del gas. Prima di ogni utilizzo, controllare se il tubo del gas presenta crepe o danneggiamenti. Se necessario, sostituirlo.
- Si devono eseguire esclusivamente gli interventi di manutenzione ed eliminazione guasti di seguito descritti. Tutti gli interventi di altra natura devono essere effettuati da un tecnico specializzato.
- Impiegare soltanto ricambi originali. Solo i pezzi originali sono progettati e, quindi, sono idonei per l'apparecchio. Se invece si usano altri ricambi, si possono mettere in pericolo sia la propria incolumità sia l'ambiente, oltre alla conseguente perdita del diritto alla garanzia.

Indicazioni specifiche sull'apparecchio

- Utilizzare solo all'aperto.
- Leggere attentamente le istruzioni per l'uso prima di mettere in funzione l'apparecchio.
- **ATTENZIONE:** I componenti accessibili possono essere molto caldi. Tenere lontano dalla portata dei bambini.
- Durante l'esercizio, l'apparecchio va tenuto lontano da materiali infiammabili.
- Non muovere l'apparecchio mentre è in funzione.
- Chiudere l'alimentazione della bombola a gas dopo l'uso.
- L'apparecchio non va modificato.
- Eseguire la posa del tubo in modo che questo non possa essere distorto o piegato. Per la posa del tubo a gas, utilizzare i punti di orientamento presenti sull'apparecchio.
- I tubi a gas devono essere verificati e rinnovati regolarmente nella misura richiesta dalle disposizioni nazionali e/o in caso di superamento della durata di validità.
- Il tipo di linea del tubo con cui l'apparecchio è collegato alla bombola del gas è indicato dal produttore. Non superare la lunghezza max. di 1,5 m.
- I componenti sigillati dal produttore non possono essere manipolati in nessuna circostanza.

- Utilizzare esclusivamente i regolatori di gas certificati e ammessi dal produttore.
- Non impiegare mai carbone o altri combustibili solidi in un barbecue a gas.
- Utilizzare il barbecue solo all'aperto, mai in locali chiusi.
- Le aperture di ventilazione dell'area di installazione della bombola a gas non vanno mai chiuse, neanche durante il deposito.
- Far raffreddare completamente l'apparecchio a gas prima di sostituire la bombola del gas. Nel sostituire la bombola del gas, tenere lontano ogni tipo di fonte di accensione.
- Non utilizzare mai il barbecue sotto le tettoie.
- Non utilizzare mai il barbecue in aree avvallate, in cui potrebbe concentrarsi un eventuale gas fuoriuscito.
- Un funzionamento sicuro del barbecue è garantito solo se lo si monta e installa su una base solida, piana e di portata sufficiente.
- Verificare la tenuta del collegamento del tubo di alimentazione del gas. Prima di utilizzare il tubo del gas, controllare sempre che non sia danneggiato. Se necessario, provvedere alla sua sostituzione.
- Posizionare la bombola del gas nell'armadio sotto all'apparecchio solo in presenza di una relativa ammissione.
- Se il grasso dovesse prendere fuoco chiudere tutti i regolatori rotanti ed attendere che il fuoco si sia spento.
- Tenere il cavo dell'alimentazione e il tubo del gas lontano da superfici surriscaldate.
- Prima di mettere in funzione il barbecue, posizionarlo in un luogo sicuro, in posizione piana e il più possibile al riparo dal vento.
- I bambini e gli animali domestici non devono sostare senza sorveglianza nelle vicinanze del barbecue. Prestare particolare cautela durante l'accensione!
- Pulire il barbecue solo quando si è completamente raffreddato.
- Durante la cottura indossare sempre guanti per barbecue.
- Indossare anche abiti idonei. Le maniche larghe e sciolte si infiammano facilmente!
- Dopo aver cucinato non lasciare mai la griglia calda insorveglianza. Attenzione pericolo di lesioni e d'incendio!
- Un barbecue a gas non deve mai essere spento con l'acqua.
- Utilizzare gli appositi utensili. Le posate a manico lungo proteggono dal calore. Le forchette devono essere utilizzate solo per alimentari già cotti; è meglio utilizzare pinze e utensili per girare le grigliate. Quando si infila la forchetta negli alimenti grigliati, potrebbe fuoriuscire del grasso che potrebbe bruciare, producendo delle fiamme.
- Prima di utilizzare il barbecue per la prima volta, riscaldarlo e mantenere il materiale combustibile a temperatura di esercizio per almeno 30 minuti.
- Non aggiungere mai liquido di accensione o carbone imbevuto in tale liquido su carbone caldo o incandescente.
- Rimuovere la cenere solo quando si è completamente raffreddata. Non gettare mai la brace calda nei rifiuti domestici. Pericolo di incendio!

- Per proteggersi da batteri in grado di causare malesseri, conservare gli alimenti grigliati al freddo o al gelo. Sgelare gli alimenti surgelati nel frigorifero o nel forno a microonde. Conservare la carne ed il pesce crudo separatamente da altri alimenti. Lavare tutto ciò che è stato a contatto con la carne ed il pesce crudi. Cuocere bene i propri pasti e raffreddare subito gli avanzi.

Montaggio

Volume di consegna

Montaggio



PERICOLO! Pericolo di taglio! I pezzi in lamiera possono avere bordi taglienti. Eseguire il montaggio con cautela!

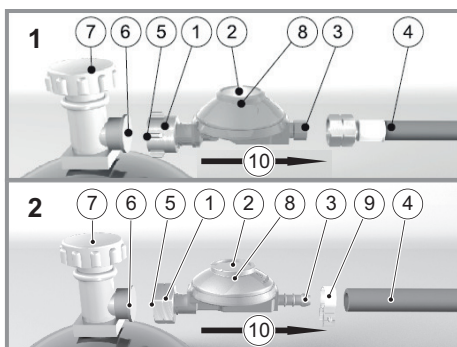
Collegamento del tubo flessibile al barbecue

► Pag. 16 punto 29

- CZ, SK, PL, SI, HU:
 - Avvitare saldamente l'adattatore (filettatura destra) sulla filettatura del barbecue a gas. Il gas non deve fuoriuscire; se necessario, sigillare l'adattatore utilizzando un attrezzo con poca forza. Collegare il tubo flessibile all'ugello dell'adattatore e fissarlo con la fascetta stringitubo.
- DE, AT, CH:
 - Avvitare il dado di raccordo (filettatura sinistra) all'estremità del tubo flessibile sul raccordo a vite del barbecue a gas. Serrare saldamente il dado di raccordo con un attrezzo. Non devono esserci fuoriuscite di gas dopo l'installazione del tubo flessibile del gas.



Nota: Non utilizzare alcun attrezzo per collegare il regolatore di pressione del gas alla bombola del gas. Tutti gli altri collegamenti devono essere serrati con un attrezzo.



Istruzioni di installazione e uso

- Il TIPO 694 è un regolatore domestico utilizzato per erogare gas alle utilità con valori specifici di pressione e flusso, come indicato sull'etichetta (2).
- Accertarsi che l'ingresso e l'uscita del regolatore siano compatibili con il cilindro e l'apparecchio in uso.
- Il cilindro del gas deve essere sempre mantenuto in posizione verticale. Non spostare il cilindro durante il funzionamento. Quando il dispositivo viene utilizzato all'esterno, è necessario posizionarlo o proteggerlo in modo da evitare la penetrazione diretta di acqua.
- Le versioni TIPO 694 dotate di una valvola di sfiato (il contrassegno «PRV» è visibile sull'etichetta (2)), in genere, non sono omologate per l'uso in locali chiusi (vedere le leggi locali in merito).

- L'intervallo della temperatura di esercizio del TIPO 694 è di 0/+50°C per il butano e di -20/+50°C per il propano e il GPL.
- Non verificare l'eventuale presenza di perdite di gas con una fiamma viva. Utilizzare, piuttosto, una soluzione di acqua e sapone.
- Se si rilevano eventuali guasti, chiudere l'alimentazione del gas e contattare immediatamente il fornitore del gas.
- Fare in modo che il foro sul coperchio (SFIATO) non sia ostruito o bloccato (8).
- Questo regolatore non è indicato per l'uso in caravan e autocaravan.
- Per un utilizzo permanente all'esterno dell'abitazione, installare il regolatore in un punto protetto dagli agenti atmosferici, prestando la massima attenzione alla posizione del foro di sfiato (8).

Fino al momento dell'installazione, il prodotto deve essere conservato in un luogo asciutto e pulito protetto dagli agenti atmosferici e dalla luce solare diretta. Evitare in modo assoluto di esporre l'apparecchio a urti o ammaccature.

Prima dell'installazione, ispezionare il prodotto per accertarsi che non presenti segni di danneggiamento o sporcizia. Non installare i prodotti danneggiati.

Installazione del tubo flessibile di gomma

- Fare attenzione alla direzione del flusso di gas (10).

Uscita del regolatore con filettatura (► Fig. 1)

Collegare l'estremità del tubo (4) all'uscita del regolatore (3), avvitando la calotta del tubo sull'uscita del regolatore. Non stringere eccessivamente per evitare di danneggiare rispettivamente il tubo e i lati del regolatore.

Uscita del regolatore con ugello del tubo flessibile (► Fig. 2)

Collegare l'estremità del tubo flessibile (4) all'uscita del regolatore aiutandosi, se necessario, con una soluzione di acqua saponata. Serrare il tubo mediante fascette (9). Non serrare eccessivamente per impedire di danneggiare il tubo.

accertarsi che l'ugello (3) sia completamente coperto e fissato saldamente da una fascetta fermatubi (9).



Nota: in alcuni paesi, le fascette fermatubi e i tubi hanno dimensioni standard.

Installazione del regolatore sullavalvola

- Accertarsi che la valvola del cilindro sia chiusa (7). Rimuovere il tappo di plastica (6) se presente.
- Prima di installare il regolatore sul cilindro, inserire il tubo (4).
- accertarsi che tutte le valvole e gli apparecchi siano spenti.
- Controllare tutti i raccordi e assicurarsi che non presentino sporcizia o segni di danneggiamento.
- Quando richiesto, controllare che sia presente la guarnizione e che questa sia in buono stato.
- È necessario che il regolatore sia supportato e che il raccordo (1) sia installato sull'uscita della valvola del cilindro e serrato con una chiave.

Perdite di gas

Tutte le perdite di gas, anche se piccole, sono pericolose e devono essere eliminate. La fuoriuscita di gas può essere generalmente rilevata dall'odore o dal rumore, ma per individuare il punto in cui si trova la per-

dità, è necessario spargere sull'area interessata un detergente liquido. Non verificare MAI l'eventuale presenza di perdite con una fiamma libera.

Sui cilindri, in caso di perdita sospetta, spegnere immediatamente l'alimentazione del gas ed estinguere le fiammelle pilota permanenti o le fiamme libere. Se possibile, aerare il locale. Se il cilindro si trova all'interno, spostarlo all'esterno in un luogo sicuro e contattare il rivenditore per assistenza.

Valvolalimitatrice di flusso (EFV)

Il TIPO 694 può essere dotato di una valvola di sicurezza (eccesso di flusso) progettata per impedire le fughe di gas in caso di distacco accidentale o rottura del tubo flessibile di gomma utilizzato per fornire gas all'apparecchio dell'utente. Il contrassegno «excess flow» sull'etichetta (2) indica la presenza di questo dispositivo sul TIPO 694.

Il dispositivo di eccesso di flusso deve funzionare come descritto di seguito.

- In caso di spostamento del tubo flessibile dalla posizione corretta:
 - Chiudere la valvola del cilindro.
 - Installare in modo corretto il tubo sull'apposito raccordo del regolatore.
 - Aprire la valvola del cilindro.
 - Attendere almeno 20 secondi prima di aprire nuovamente l'applicazione.
- Se il flusso del gas è maggiore della capacità del regolatore, contattare il fornitore del gas.

Per garantire il corretto funzionamento del dispositivo di eccesso di flusso durante l'erogazione del gas, la lunghezza del tubo flessibile dell'apparecchio non deve essere superiore a 1,5m.

Nelle normali condizioni d'uso, per garantire il corretto funzionamento dell'impianto, si consiglia di sostituire il regolatore entro 10 anni dalla data di produzione. La raccomandazione a 10 anni può essere sostituita dalle norme nazionali o dal codice di condotta.

IMPORTANTE: Non lasciare mai il regolatore collegato alla valvola del cilindro se il tubo flessibile di gomma non è inserito correttamente nel relativo alloggiamento in quanto il dispositivo di limitazione del flusso non è stato progettato per garantire la funzione di spegnimento della fornitura del gas.

Il prodotto non deve essere manomesso né smontato; queste procedure comportano l'annullamento della copertura della garanzia sul prodotto. In questi casi, il fabbricante declina qualsiasi responsabilità conseguente.

Raccomandazioni per il cliente finale

Le perdite di gas possono provocare incendi ed esplosioni.

Sesi percepisce odore di gas:

- Non utilizzare dispositivi elettrici o il telefono
- Non accendere elettrodomestici
- Contattare immediatamente il fornitore dal telefono di un vicino
- Se il fornitore non è raggiungibile, chiamare i vigili del fuoco.



PERICOLO! Rischio di esplosione! E severamente vietato eseguire un controllo di tenuta a fiamma aperta.

Attenersi alle informazioni sulla sicurezza sull'utilizzo del gas!

Durante il controllo della tenuta non devono trovarsi fonti infiammabili nelle vicinanze. Non fumare!

Sostituire eventuali tubi di collegamento e raccordi porosi o danneggiati.

Utilizzo



PERICOLO! Pericolo di ustioni! Indossare guanti per barbecue e un abbigliamento idoneo.



PERICOLO! Pericolo di taglio In officina si è fatto ogni sforzo per evitare spigoli vivi in questo apparecchio. Per evitare incidenti o lesioni durante l'assemblaggio e la messa in funzione si raccomanda di maneggiare i singoli componenti con la dovuta cautela.

Effettuare prima un controllo!

Verificare lo stato sicuro dell'apparecchio:

- verificare se siano presenti difetti visibili;
- verificare che tutti i pezzi dell'apparecchio siano stati montati solidamente;
- controllare che tutti gli attacchi del gas siano a tenuta stagna;
- controllare che tutti i regolatori rotanti siano posizionati su OFF.
- Aprire completamente la calotta del barbecue.

Accensione



PERICOLO! Pericolo di bruciature a causa di una possibile combustione di grassi!

Una combustione di grassi può causare gravi danni materiali e personali.

Prima di impiegarle, verificare la presenza di accumuli di grasso sulla vaschetta di raccolta e sulla vaschetta estraibile per la raccolta di grassi.

Rimuovere il grasso in eccesso per evitare che il grasso bruci.



PERICOLO! Pericolo di ustioni! Aprire completamente la calotta del barbecue prima dell'accensione.

Non piegarsi al di sopra dell'area del barbecue!

Prima dell'accensione

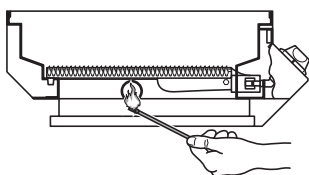
- Aprire completamente la calotta del barbecue.
- Pulire a fondo la superficie della griglia.
- Aprire completamente la valvola della bombola del gas.

Accensione con accenditore piezoelettrico

- Premere su uno dei regolatori rotanti e ruotarlo in senso antiorario sul livello più alto.
- Si avverte un CLIC. Il bruciatore si accende.
- Se il bruciatore non si accende, ripetere questo passaggio da 3 a 4 volte.
- Attenzione: Se il bruciatore non si accende, ruotare il regolatore rotante in senso orario in posizione OFF
- Chiudere la valvola della bombola del gas e attendere 5 minuti affinché il gas accumulato evapori
- Ripetere la procedura

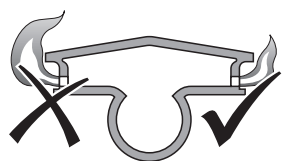
- Una volta acceso un bruciatore, eseguire gli stessi passaggi anche per gli altri bruciatori

Accensione manuale



- Aprire completamente la valvola della bombola del gas.
- Premere il rispettivo regolatore rotante, metterlo su «fiamma alta» e inserire un fiammifero lungo acceso attraverso il foro laterale della vasca del barbecue.
- Per accendere l'altro bruciatore, premere l'altro regolatore rotante e metterlo su «fiamma alta». La fiamma scocca automaticamente.

Regolare l'altezza della fiamma



- Rotazione del regolatore in senso antiorario = fiamma bassa.
- Rotazione del regolatore in senso orario = fiamma alta o posizione OFF.

Fiamme troppo grandi, vacillanti e con punte gialle sono indicatori di ugelli dei bruciatori sporchi.

- Ruotare i regolatori in senso orario fino all'arresto per spegnere il rispettivo bruciatore.
- Chiudere completamente la valvola del cilindro e pulire il bruciatore.

Barbecue

- Prima di utilizzare il barbecue per la prima volta, farlo riscaldare per 30 minuti a livello massimo e senza alimenti, per rimuovere eventuali resti di produzione.
- Sfregare con un po' d'olio la griglia prima di utilizzarla.
- Prima di utilizzare il barbecue, farlo preriscaldare per almeno 5–10 minuti a coperchio aperto. Il termometro integrato indica la temperatura raggiunta.
- Grigliare sempre a coperchio chiuso. Ogni volta che si apre il coperchio, si ritarda la cottura.

Cottura diretta

Gli alimentari da cuocere vengono grigliati sulla griglia, direttamente sul bruciatore, ad alte temperature.

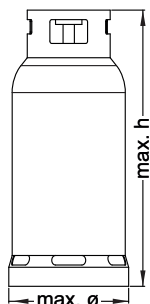
Cottura indiretta

Con la grigliatura indiretta, gli alimenti non vengono collocati sulla griglia direttamente sopra il bruciatore, ma accanto ad essi, e cotti a temperature più basse delicatamente. Gli alimenti non bruciano, rimangono più succulenti e sono dunque più salutari.

Dopo la grigliatura

- Ruotare la griglia per circa 5 minuti sulla fiamma alta per far bruciare l'eventuale grasso in eccesso.
- Spegnere tutti i bruciatori e la valvola della bombola del gas.
- Far raffreddare completamente il barbecue prima di richiuderlo col coperchio.

Bombole adatte



Esistono tante bombole di dimensioni diverse. Nella figura è visibile quella massima consentita.

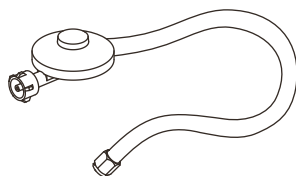
- Capacità della bombola a gas: max. 11 kg.
- Altezza della bombola a gas: max 600 mm.
- Diametro della bombola a gas: max 300 mm.

Collocazione della bombola a gas

Posizionare la bombola del gas su un fondo piano nelle vicinanze del barbecue.

Il tubo del gas può essere lungo al massimo 1500 mm.

Tubo e regolatore di pressione



- Devono essere adatti al GPL
- Devono poter resistere alla pressione sopra indicata
- Il tubo non deve superare i 1500 mm
- Nella dotazione del barbecue a gas è compreso un solo adattatore per creare un collegamento diretto tra tubo/regolatore di pressione e barbecue a gas.
- Prima dell'allaccio del tubo, controllare il giunto di collegamento e le guarnizioni in gomma. In caso di principio di crepa, fessura o usura, sostituire immediatamente il tubo.
- Durante l'uso, il tubo non deve essere schiacciato, piegato o ruotato.

Attenzione: tubo flessibile e regolatore di pressione.

L'illustrazione ha puro scopo illustrativo

- Attenzione: utilizzare un regolatore adeguato, certificato secondo EN 16129.

Descrizione del tubo del gas

- DE/AT – Tubo in PVC secondo EN 16436-1 2016, DIN EN 16436-2:2019. Boccola filettata in ottone LH 6.3 x 3.5mm, G 1/4" LH. Lunghezza 0,80m.
- CH – Tubo in PVC secondo DIN EN 16436-2:2019. Boccola filettata in ottone LH 6,3mm, G 1/4" LH. Lunghezza 0,80m.
- LU – Tubo in PVC secondo EN 16436-1 2016. Tubo da 8mm in PVC, lunghezza = 0,8m e 2 tagliatubi.
- SE/HU/CZ/SK/NL/SI/IS – Tipo di tubo IS03821:2020. Tubo in gomma da 8 mm ID, lunghezza = 0,80m,+ 2 pezzi di tagliatubi
- DK/ES/BG – Tipo di tubo IS03821:2020. Tubo in gomma da 11500 mm ID, lunghezza = 0,80m,+ 2 pezzi di tagliatubi

Pulizia e manutenzione

Pulizia

Regolarmente, a seconda delle condizioni d'impiego

Cosa?	Come?
Pulire il barbecue.	Pulire le superfici in acciaio inox con acqua e sapone. Non utilizzare oggetti che graffiano o detergenti aggressivi.
Pulire la griglia.	Pulire la griglia con una spazzola per barbecue e setole in ottone (non in acciaio). Non utilizzare oggetti che graffiano o detergenti aggressivi. Strofinare la griglia con un po' di olio vegetale per evitare la corrosione.
Pulire il cassetto del grasso	Pulire il cassetto del grasso con acqua e sapone. Non utilizzare oggetti che graffiano o detergenti aggressivi.
Pulire il bruciatore.	Pulire il bruciatore con una spazzola morbida o con aria compressa. Pulire i fori otturati con un pulitore per pipe o con del filo di ferro.

Panoramica sulla manutenzione

Regolarmente, a seconda delle condizioni d'impiego

Cosa?	Come?
Verificare la tenuta degli allacciamenti del gas.	

Guasto/Anomalia	Causa	Rimedio
Fuoriesce un odore di gas.	L'attacco del gas non è ermetico?	; chiudere la valvola della bombola del gas; sostituire subito eventuali parti difettose.
	Regolatore rotante aperto?	Posizionare il regolatore rotante su OFF.
Il bruciatore non si accende	La bombola del gas è scarica?	Sostituire la bombola.
	La valvola della bombola è chiusa?	Aprire la valvola della bombola.
	Bruciatore sporco?	Pulire il bruciatore.
	Batterie d'accensione scariche?	Sostituire le batterie.
Il fuoco divampa sulle piastre parafiamma.	Le piastre sono molto sporche?	Pulire le piastre.
	Alimenti grigliati molto grassi?	Mettere sotto la bacinella in alluminio.
Temperatura troppo bassa.	Il barbecue non è preriscaldato?	Preriscaldare per 5-10 minuti.
	Bruciatore sporco?	Pulire il bruciatore.

Nel caso in cui non si possa eliminare il guasto personalmente, rivolgersi al servizio assistenza. Si prega di osservare che, in caso di riparazioni non appropriate, si estingue anche il diritto di garanzia e questo potrebbe generare dei costi aggiuntivi.

Smaltimento

Smaltimento dell'apparecchio

Questo apparecchio non fa parte della spazzatura domestica! Lo smaltisca in maniera adeguata. Può ottenere informazioni in merito presso l'associazione per lo smaltimento dei rifiuti competente.

Il simbolo del bidone della spazzatura barrato vuol dire che: batterie e accumulatori, apparecchiature elettriche ed elettroniche non vanno smaltiti nei rifiuti domestici. Questi potrebbero contenere sostanze dannose per l'ambiente e la salute.



Conservazione, trasporto

Conservazione all'aperto

- In caso di inutilizzo, coprire il barbecue con una calotta resistente alle intemperie. Lasciare completamente raffreddare il barbecue prima di coprirlo.

Conservazione al chiuso

- Rimuovere la bombola del gas e conservarla all'aperto.

Trasporto

- Per la spedizione si deve utilizzare, se possibile, l'imballo originale.
- Durante il trasporto delle bombole del gas, attenersi alle direttive locali vigenti.

Anomalie e rimedi



PERICOLO! Attenzione, pericolo di lesioni!
Riparazioni scorrette potrebbero portare ad un funzionamento non sicuro del prodotto. In tal modo si danneggia se stessi e l'ambiente.

Spesso un malfunzionamento è da ricondurre a piccole anomalie. La maggior parte delle volte sono inconvenienti facilmente eliminabili. Si prega di consultare innanzitutto la seguente tabella prima di rivolgersi al servizio assistenza. In tal modo si evitano molti inconvenienti ed eventuali costi.

I consumatori hanno l'obbligo di differenziare le apparecchiature elettroniche, le batterie vecchie delle apparecchiature e gli accumulatori dai rifiuti domestici e di smaltirle presso il centro di raccolta ufficiale per garantire un riutilizzo consono. In conformità con le disposizioni di legge, la restituzione può essere effettuata gratuitamente, ad esempio attraverso un'azienda di smaltimento dei rifiuti urbani o tramite un rivenditore.

Batterie, accumulatori e lampade non integrati in modo fisso nelle apparecchiature elettriche da smaltire, vanno tolti prima dello smaltimento e smaltiti separatamente. Le batterie al litio e gli accumulatori di tutti i sistemi vanno consegnati scarichi ai punti di raccolta. Le batterie vanno sempre assicurate da possibili cortocircuiti applicando del nastro adesivo sui poli.

L'utente finale è responsabile della cancellazione dei dati personali dalle apparecchiature da smaltire.



Smaltimento della bombola

Le bombole non più utilizzate non devono essere gettate nei rifiuti domestici, ma devono essere smaltite in conformità alle norme.

- Portare le bombole vuote in un centro di raccolta presso il negoziante o il comune.

Smaltimento dell'imballaggio

L'imballaggio è composto da cartone e particolari in plastica adeguatamente contrassegnati per essere riciclati.



- Si raccomanda di inviare questi materiali al riciclaggio.

Dati tecnici

Codice articolo	245022, 321841, 321842, 321843, 321844
Ammesso esclusivamente in	Polonia (PL)
Osservare assolutamente le relative specifiche nazionali (tipo di gas/pressione di allaccio)!	Germania (DE)
	Austria (AT)
	Repubblica Ceca (CZ)
	Slovacchia (SK)
	Slovenia (SI)
	Bosnia (BA)
	Ungheria (HU)
	Svizzera (CH)
Tipo di gas	Butano (G30) propano (G31)
	Eccezione PL: I3P (37 mbar)
Pressione di allaccio	50 mbar
• AT, CH, DE, SK	30 mbar
• CY, DK, EE, FI, FR, HU, IT, LT, NL, NO, SE, SI, SK, RO, HR, TR, BG, IS, LU, MT, AL	
• BE, CH, CY, CZ, ES, FR, GB, GR, IE, IT, LT, LU, LV, PT, SK, SI	28–30/37 mbar
• PL	37 mbar
Bombola del gas	5 kg, 11 kg
Tipo di tubo	GPL classe 2
Diametro ugello (bruciatore turbo 4,2 kW)	1,00 mm (28-30/27 mbar)
	1,00 mm (30 mbar)
	1,00 mm (37 mbar)
	0,86 mm (50 mbar)
Diametro ugello (bruciatore principale 3,5 kW)	0,90 mm (28-30/27 mbar)
	0,90 mm (30 mbar)
	0,90 mm (37 mbar)
	0,79 mm (50 mbar)
Diametro ugello (bruciatore laterale 3,15 kW)	0,85 mm (28-30/27 mbar)
	0,85 mm (30 mbar)
	0,85 mm (37 mbar)
	0,75 mm (50 mbar)
Valore di allaccio del gas max. totale	1299 g/h
Potenza totale	17,85 kW

Table des matières

Avant de commencer...	31
Pour votre sécurité	31
Montage	33
Utilisation	34
Bouteilles de gaz appropriées	35
Le tuyau et le régulateur de pression	35
Description du tuyau de gaz	36
Nettoyage et maintenance	36
Stockage, transport	36
Dysfonctionnements et aide	36
Mise au rebut	37
Caractéristiques techniques	37
Réclamations	110

Avant de commencer...

Utilisation conforme

Le barbecue est destiné à griller des aliments (viandes, poissons, légumes, etc.).

L'appareil est uniquement homologué pour une utilisation dans les pays suivants :

245022

- Pologne (PL)

321841

- Allemagne (DE)
- Autriche (AT)

321842

- Tchéquie (CZ)
- Slovaquie (SK)
- Slovénie (SI)

321843

- Hongrie (HU)

321844

- Suisse (CH)

L'objet n'est pas conçu pour une utilisation commerciale. Les directives généralement reconnues en matière de prévention des accidents et les consignes de sécurité jointes doivent impérativement être respectées.

Réalisez uniquement des activités qui sont décrites dans ce mode d'emploi. Toute autre utilisation est une utilisation non conforme et non autorisée. Le fabricant décline toute responsabilité pour les dommages en résultant.

Signification des symboles utilisés

Les mises en garde contre des dangers éventuels et les consignes de sécurité sont distinctement identifiables dans le mode d'emploi. Les symboles suivants seront utilisés :



DANGER ! Danger de mort ou risque de blessure immédiat ! Situation dangereuse directe qui a pour conséquence de graves blessures ou la mort.



AVERTISSEMENT ! Danger de mort ou risque de blessure probable ! Situation dangereuse générale qui peut avoir pour conséquence de graves blessures ou la mort.



ATTENTION ! Eventuelle risque de blessure ! Situation dangereuse qui peut avoir des blessures pour conséquence.



AVIS ! Risque de dommages matériels ! Situation qui peut avoir des dommages matériels pour conséquence.



Remarque : Informations qui aident à une meilleure compréhension des opérations.

Pour votre sécurité

Consignes générales de sécurité

- Pour garantir une utilisation sûre de cet appareil, l'utilisateur doit avoir lu et compris le présent mode d'emploi avant la première mise en service de l'appareil.
- Veuillez observer toutes les consignes de sécurité ! La non-observation des consignes de sécurité vous met en danger, vous et votre entourage.
- Conservez soigneusement le mode d'emploi et les consignes de sécurité pour les consulter en cas de besoin.
- Si vous vendez ou donner l'appareil à un tiers, remettez-lui toujours le manuel d'utilisation correspondant.
- L'appareil peut uniquement être utilisé lorsqu'il est en parfait état. Si l'appareil ou une partie de l'appareil est défectueux, il doit être remis en état par le personnel spécialisé.
- Ne faites pas fonctionner l'appareil dans un local à risque d'explosion, ni à proximité de liquides ou gaz inflammables !
- Sécurisez toujours l'appareil à l'arrêt contre toute remise en marche intempestive.
- N'utilisez aucun appareil dont le commutateur marche-arrêt ne fonctionne pas correctement.
- Ne laissez pas les enfants s'approcher de l'appareil ! Ne laissez pas l'appareil à proximité d'enfants ou de personnes non autorisées à s'en servir.
- Ne surchargez pas l'appareil. N'utilisez l'appareil que pour les travaux pour lesquels il a été conçu.
- Soyez toujours prudent lors du maniement de l'appareil et veillez à ne l'utiliser que lorsque votre état vous le permet : travailler par fatigue, maladie, sous la consommation d'alcool, l'influence de drogues et de médicaments sont des comportements irresponsables étant donné que vous ne pouvez plus utiliser l'appareil avec sécurité.
- L'utilisation de cet appareil n'est pas prévu par des personnes (y compris des enfants) avec des aptitudes physiques, sensorielles ou mentales limitées ou des déficits dans l'expérience et/ou les connaissances, sauf si elles sont surveillées par une personne responsable de leur sécurité ou si elles ont reçues des instructions de ces personnes stipulant de quelle manière l'appareil doit être utilisé.
- Assurez-vous que les enfants ne jouent pas avec l'appareil.
- Respectez systématiquement les règles de sécurité, d'hygiène et de travail en vigueur à l'échelle nationale et internationale.

Maniement des appareils fonctionnant avec des piles

- N'utilisez que des piles autorisées par le fabricant.
- Risque d'incendie ! Ne rechargez jamais des piles.
- Quand vous ne les utilisez pas, gardez les piles loin d'objets métalliques qui pourraient provoquer un court-circuit. Il existe un risque de blessures et d'incendie.
- En cas d'utilisation incorrecte, du liquide peut s'écouler des piles. Le liquide des piles peut provoquer des irritations cutanées et des brûlures. Évitez impérativement tout contact ! En cas de contact, rin-

cez abondamment à l'eau. En cas de contact avec les yeux, demandez en plus conseil à une aide médicale.

Manipulation du gaz

Le gaz est facilement inflammable et explosif. Réduisez le risque d'explosion et d'incendie :

- Laisser refroidir intégralement l'appareil avant le raccordement de nouvelles bouteilles à gaz.
- Il est interdit de fumer ou de faire du feu lors de la manipulation de gaz.
- Stocker les bouteilles à gaz uniquement à l'air libre.
- Protégez les bouteilles à gaz du rayonnement direct du soleil.
- N'utilisez jamais des bouteilles à gaz rouillées ou cabossées ou des bouteilles avec une valve endommagée.
- Utilisez toujours les bouteilles à gaz debout ; ne les couchez jamais.
- Ne tentez jamais de disséquer la vanne à gaz ou le régulateur de pression.
- N'exposez jamais les flexibles de gaz au rayonnement direct du soleil ou les laisser entrer en contact avec des surfaces chaudes.
- En cas de dysfonctionnements, fermer immédiatement le régulateur rotatif de la bouteille à gaz et attendre que le feu soit éteint.

Maintenance

- Avant d'effectuer des travaux quelconques sur l'appareil, toujours fermer le régulateur rotatif de la bouteille à gaz.
- Contrôlez l'étanchéité de tous les raccordements de conduites à gaz. Examinez le flexible à gaz avant chaque utilisation afin de détecter d'éventuelles fissures ou détériorations. Remplacez-le éventuellement.
- Seules les interventions de maintenance et réparations de dérangements décrites ici peuvent être réalisées. Toutes les autres tâches doivent être confiées à du personnel spécialisé.
- Utilisez uniquement des pièces de rechange d'origine. Seules ces pièces de rechange sont construites et appropriées pour l'appareil. Les autres pièces de rechange annulent toute garantie et peuvent en outre vous mettre en danger, ainsi que votre environnement de travail.

Consignes propres à l'appareil

- Utilisation uniquement à l'extérieur.
- Lisez les instructions d'utilisation avant de vous servir de l'appareil.
- ATTENTION : Les pièces accessibles peuvent être très chaudes. Tenir les enfants à distance !
- Pendant son fonctionnement, l'appareil doit être tenu à l'écart de matériaux combustibles.
- Ne pas bouger l'appareil durant son fonctionnement.
- Après utilisation, refermez l'alimentation en gaz sur la bouteille de gaz.
- L'appareil ne doit pas être modifié.
- Posez le flexible à gaz de manière qu'il ne puisse pas être tordu ou déformé. Utilisez les points de guidage se trouvant sur l'appareil pour la pose des tuyaux flexibles à gaz.

- Les tuyaux flexibles à gaz doivent être régulièrement contrôlés et remplacés dès que les dispositions nationales l'exigent et/ou que la durée de validité est dépassée.
- Le type de conduite flexible avec laquelle l'appareil est raccordé à la bouteille de gaz est spécifié par le fabricant. La longueur max. de 1,5 m ne doit pas être dépassée.
- Les composants scellés par le fabricant ne doivent en aucun cas être manipulés.
- N'utilisez que les régulateurs à gaz autorisés par le fabricant.
- N'utilisez jamais du charbon de bois ou d'autres combustibles solides dans un gril à gaz.
- N'utilisez le barbecue qu'à l'extérieur, jamais dans des locaux fermés.
- Les ouvertures d'aération du local de rangement de la bouteille de gaz ne doivent jamais être fermées, même lors de l'entreposage.
- Avant de remplacer la bouteille de gaz, laisser l'appareil à gaz refroidir complètement. Pendant le remplacement de la bouteille de gaz, tenez tout source d'allumage à l'écart.
- N'utilisez jamais le barbecue sous un auvent.
- N'utilisez jamais le barbecue dans des creux où le gaz qui s'est échappé risquerait de s'accumuler.
- Un fonctionnement sûr du barbecue est uniquement garanti lorsqu'il est monté et installé sur un sol ferme, plan et suffisamment résistant.
- Contrôlez l'étanchéité de tous les raccords de gaz. Vérifiez avant chaque utilisation que le tuyau de gaz ne présente pas de fissures ou d'endommagements. Remplacez-le si nécessaire.
- La bouteille de gaz doit uniquement être placée dans un meuble sous l'appareil lorsqu'un logement prévu à cet effet est disponible.
- Lorsque la graisse utilisée s'est enflammée, fermez immédiatement tous les régulateurs rotatifs ainsi que la soupape de la bouteille et patientez jusqu'à ce que le feu se soit éteint.
- Veillez à ce que le câble électrique et que le tuyau flexible de gaz soient suffisamment éloignés de surfaces chauffées.
- Avant la mise en service, installer le barbecue à un emplacement plan et sûr et de préférence protégé du vent.
- Veillez à ce que les enfants et les animaux à proximité du barbecue soient sous surveillance permanente. Prudence surtout lors de l'allumage !
- Ne nettoyez le barbecue qu'une fois qu'il sera entièrement refroidi.
- Portez toujours des gants de protection réfractaires pour toute utilisation du barbecue.
- Portez des vêtements appropriés. Des manches évasées risquent facilement de s'enflammer !
- Ne laissez jamais le barbecue brûlant hors surveillance après vous en être servi. Risques de blessures et d'incendie !
- Le gril à gaz ne doit jamais être éteint avec de l'eau.
- Veuillez toujours utiliser les ustensiles appropriés. Sachez que des couverts à longs manches protègent contre la chaleur et les brûlures. Les fourchettes ne devraient être utilisées que pour soulever des aliments grillés prêts à la consommation. Toutefois, il est préférable d'utiliser des pinces et des retourneurs. En perçant l'aliment grillé de la pointe

d'une fourchette, il se peut que de la graisse s'en échappe, ce qui peut donner lieu à la formation de flammes.

- Le gril doit être chauffé avant sa première utilisation et le combustible doit s'être calciné entièrement pendant au moins 30 minutes.
- Ne versez jamais un liquide d'allumage ou ne rechargez pas la braise encore chaude de morceaux de bois ou de briquettes imbibés de liquide d'allumage.
- Avant d'évacuer les cendres, s'assurer qu'elles sont totalement refroidies. Ne jamais évacuer des cendres chaudes dans les ordures ménagères. Risque d'incendie !
- Afin de se protéger contre les bactéries provoquant des maladies, veillez à conserver les denrées alimentaires à griller dans un état refroidi ou congelé. Ne dégelez pas un aliment congelé dans le réfrigérateur ou dans le four à micro-ondes avant de le griller. Conservez les viandes et les poissons séparés des autres aliments. Lavez soigneusement tout ce qui a été en contact avec des viandes ou des poissons crus. Faites bien cuire les aliments et mettez les restes immédiatement au froid.

Montage

Contenu de la livraison

Montage



DANGER ! Risque de coupure ! Les pièces en tôle peuvent présenter des arêtes acérées. Soyez prudent lors du montage.

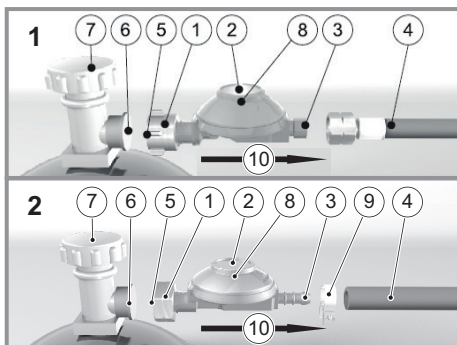
Raccordement du tuyau au barbecue

► P. 16, point 29

- CZ, SK, PL, SI, HU :
 - Vissez fermement l'adaptateur (filetage à droite) sur le filetage du barbecue à gaz. Il ne doit pas y avoir de fuite de gaz. Le cas échéant, utilisez un outil adapté à faible force pour obturer l'adaptateur. Raccordez le tuyau à l'embout de l'adaptateur et fixez-le avec le collier de serrage.
- DE, AT, CH :
 - Vissez l'écrou-raccord (filetage à gauche) de l'extrémité du tuyau sur le raccord du barbecue à gaz. Serrez l'écrou-raccord à l'aide de l'outil. Une fois le tuyau de gaz raccordé, il ne doit pas y avoir de fuite de gaz.



Remarque : N'utilisez pas l'outil pour raccorder le régulateur de pression de gaz à la bouteille. Tous les autres raccords doivent être fixés à l'aide de l'outil.



Manuel de montage et d'utilisation

- Le MODÈLE 694 est un dispositif régulateur utilisé pour alimenter en gaz une entreprise à un débit et une pression spécifiques, comme indiqué sur l'étiquette (2).

- Assurez-vous que l'entrée et la sortie du dispositif régulateur soient compatibles avec la bouteille et l'appareil utilisés.
- La bouteille à gaz doit toujours être maintenue en position verticale. Ne pas déplacer la bouteille lorsque vous l'utilisez. Lorsque le dispositif est utilisé à l'extérieur, il doit être placé ou protégé de sorte à éviter toute pénétration directe d'eau.
- Le MODÈLE 694 doté d'une valve de décharge (la signalisation «PRV» est visible sur l'étiquette (2)) n'est généralement pas homologué pour être utilisé dans des locaux fermés (voir la législation locale sur le sujet).
- La plage des températures de fonctionnement du MODÈLE 694 est de 0/+50 °C pour le butane et de -20/+50 °C pour le propane et GPL.
- Ne recherchez jamais à détecter des fuites de gaz à l'aide d'une flamme. Utilisez plutôt une solution à base d'eau et savon.
- En cas de défaillance, coupez l'alimentation en gaz et contactez immédiatement votre fournisseur de gaz.
- Assurez-vous que le trou sur le couvercle (ÉVENT) ne soit pas obstrué ou bloqué (8).
- Ce dispositif régulateur n'est pas conçu pour être utilisé dans des caravanes ou autocaravanes.
- Lors d'une utilisation permanente à l'extérieur, veuillez installer le dispositif régulateur dans un endroit protégé des intempéries, en étant particulièrement attentif à la position du trou de l'évent (8).

Jusqu'au moment du montage, le produit doit être stocké dans un endroit propre, sec et à l'abri des intempéries, des agents atmosphériques et protégé contre la lumière directe du soleil. Il ne faut pas le secouer et il ne doit pas présenter des bosses.

Avant le montage, examinez le produit pour constater s'il est endommagé ou sale. Si le produit est endommagé, il ne doit pas être installé.

Montage du tuyau en caoutchouc

- Tenez compte du sens du flux de gaz (10).

Sortie du régulateur avec filetage (► Fig. 1)

Branchez l'extrémité du flexible (4) à la sortie du régulateur (3) et vissez l'écrou du flexible sur la sortie du régulateur. Ne serrez pas trop pour éviter d'endommager le flexible ou le régulateur.

Sortie du régulateur avec buse de tuyau (► Fig. 2)

Branchez l'extrémité du tuyau (4) à la sortie du dispositif régulateur, si nécessaire à l'aide d'eau savonneuse. Fixez le tuyau à l'aide de colliers de serrage (9). Évitez de trop serrer afin d'empêcher tout endommagement du tuyau.

assurez-vous que la buse (3) soit intégralement recouverte et maintenue fermement en position à l'aide d'un collier de serrage (9).



Remarque : dans certains pays les colliers de serrage et le tuyau présentent des dimensions standards.

Montage du dispositif régulateur sur lavalve

- Assurez-vous que la valve de la bouteille soit fermée (7). Ôtez le bouchon en plastique (6) le cas échéant.
- Avant de monter le dispositif régulateur sur la bouteille, fixez le tubage (4).
- assurez-vous que tous les valves soient fermées et que les appareils soient éteints.
- Contrôlez tous les raccords pour vous assurer qu'ils ne présentent pas de saleté et qu'ils sont en bon état.

- Si nécessaire, assurez-vous de la présence du joint et vérifiez qu'il soit en bon état.
- Le dispositif régulateur doit être soutenu et le raccord (1) doit être monté sur la sortie de la valve de la bouteille.

Fuites de gaz

Toutes les fuites de gaz, même minimales, sont dangereuses et doivent par conséquent être éliminées. Toute fuite de gaz peut normalement être décelée à l'odorat ou à l'ouïe, mais un détergent liquide peut être dispersé sur la surface afin d'établir avec certitude l'emplacement de la fuite. NE JAMAIS essayer de détecter une fuite à l'aide d'une flamme.

Si l'on soupçonne une fuite au niveau de la bouteille, veuillez fermer l'alimentation en gaz immédiatement et éteindre toutes les veilleuses ou flammes. Bien aérer la pièce, si possible. Si la bouteille se trouve à l'intérieur, déplacez-la à l'extérieur à un endroit sûr et demandez conseil à votre revendeur.

Sécurité par excès de débit (EFV)

Le MODÈLE 694 peut être équipé d'un dispositif de sécurité, tel que «sécurité par excès de débit», conçu pour empêcher une fuite de gaz lors du détachement ou de la rupture du tuyau en caoutchouc utilisé pour alimenter l'appareil de l'utilisateur en gaz. La signalisation «EFV» sur l'étiquette (2) indique la présence de ce dispositif sur le MODÈLE 694.

Le dispositif de sécurité par excès de débit doit fonctionner de la manière suivante :

1. Lorsque le tuyau se déplace par rapport à son emplacement correct :
 - Fermez la valve de la bouteille,
 - Refixez le tuyau correctement sur le raccord pour tuyau du dispositif régulateur.
 - Ouvrez la valve de la bouteille
 - Attendez au moins 20 secondes avant d'ouvrir à nouveau le dispositif.
2. Veuillez contacter votre fournisseur de gaz si l'écoulement de gaz est supérieur à la capacité du dispositif régulateur.

Afin d'assurer un fonctionnement correct du dispositif de sécurité par excès de débit lors de l'alimentation en gaz, la longueur du tuyau des appareils doit être de 1,5m au maximum.

Dans des conditions normales d'utilisation et afin de garantir le bon fonctionnement de l'installation l'on recommande le remplacement du dispositif régulateur dans les 10 ans suivant la date de fabrication. Ce délai de 10 ans ne constitue qu'une recommandation à laquelle des réglementations nationales ou un code de bonnes pratiques peuvent se substituer.

IMPORTANT : Il ne faut jamais laisser le dispositif régulateur connecté à la valve de la bouteille lorsque le tuyau en caoutchouc n'est pas correctement fixé dans son logement et que le dispositif limiteur de débit n'est pas muni d'une fonction d'arrêt d'alimentation en gaz.

Le produit ne doit jamais être altéré ou démantelé ; ces procédures conduisent au retrait automatique de la garantie sur le produit et le fabricant décline en conséquence toute responsabilité.

Recommandations à l'attention du client final

Les fuites de gaz peuvent provoquer des incendies et des explosions.

Si vous détectez une odeur de gaz :

- N'utilisez aucun dispositif électrique ou téléphone cellulaire

- Ne mettez pas en marche des appareils électroménagers
- Appelez immédiatement votre fournisseur depuis l'habitation de vos voisins en utilisant leur appareil téléphonique.
- Si vous ne parvenez pas à joindre votre fournisseur, appelez les pompiers.



DANGER ! Risque d'explosion ! Il est formellement interdit de vérifier l'étanchéité avec une flamme ouverte !

Respectez impérativement les consignes de sécurité relatives au gaz !

Aucune source inflammable ne doit se trouver à proximité pendant le contrôle d'étanchéité. Ne fumez pas !

Il faut absolument remplacer les tuyaux et armatures poreux ou endommagés.

Utilisation



DANGER ! Risques de brûlures ! Portez des gants de protection réfractaires et des vêtements appropriés.



DANGER ! Risque de coupure Toutes les mesures ont été prises à l'usine de fabrication pour éviter que cet appareil présente des bords acérés. Maniez avec précaution les différents éléments de cet appareil afin d'éviter tout accident ou toute blessure durant le montage et la mise en service.

Contrôle préalable !

Vérifiez le bon état de l'appareil :

- Vérifiez qu'il ne présente pas de défauts visibles.
- Vérifiez que toutes les pièces de l'appareil sont montées solidement.
- Vérifiez l'étanchéité de tous les raccords de gaz.
- Vérifiez si tous les régulateurs rotatifs sont bien sur ARRÊT.
- Ouvrez entièrement le capot du barbecue.

Allumage



DANGER ! Risque de brûlures dues à un possible incendie provoqué par la graisse ! Un incendie provoqué par de la graisse peut aboutir à de graves dommages corporels et matériels.

Avant l'utilisation, contrôlez la coupelle de récupération de la graisse et le récupérateur quant à la présence de graisse.

Retirez la graisse en excédent pour éviter un incendie de graisse.



DANGER ! Risques de brûlures ! Avant d'allumer le barbecue, ouvrez entièrement son capot.

Ne vous penchez surtout pas au-dessus de la surface de cuisson !

Avant l'allumage

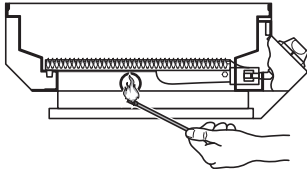
- Ouvrez avec précaution le capot du grill.
- Nettoyez soigneusement la surface du grill.
- Ouvrez entièrement la soupape de la bouteille.

Allumez le barbecue à l'aide de l'allumeur piézoélectrique

- Appuyez sur l'un des régulateurs rotatifs et tournez-le dans le sens inverse des aiguilles d'une montre jusqu'au réglage maximal.

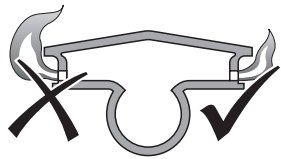
- Vous entendez un clic : le brûleur s'allume.
- Si le brûleur ne s'allume pas, répétez cette étape 3 à 4 fois.
- Attention : Si le brûleur ne s'allume pas, tournez le régulateur rotatif dans le sens des aiguilles d'une montre jusqu'à la position d'arrêt.
- Fermez la vanne de la bouteille et attendez 5 minutes pour permettre au gaz accumulé de s'évaporer.
- Répétez l'opération.
- Une fois le brûleur allumé, effectuez également ces étapes pour les autres brûleurs.

Allumage manuel



- Ouvrez entièrement la soupape de la bouteille.
- Appuyez sur le régulateur rotatif d'ajustage, positionnez-le sur «grande flamme» et introduisez en même temps une allumette, qui doit de préférence être la plus longue possible, dans le trou de la paroi latérale de la cuve du barbecue.
- Pour allumer les autres brûleurs, appuyez sur le régulateur rotatif et positionnez-le sur «grande flamme». La flamme va s'épandre automatiquement.

Ajustez la hauteur des flammes



- Tournez le régulateur dans le sens inverse des aiguilles d'une montre = petite flamme.
- Tournez le régulateur dans le sens des aiguilles d'une montre = grande flamme/position d'arrêt.

Si les flammes sont trop grandes et vacillent ou si elles présentent des extrémités jaunes, cela signifie que les buses des brûleurs sont encrassées.

- Tournez le régulateur dans le sens des aiguilles d'une montre jusqu'à la butée pour arrêter le brûleur respectif.
- Fermez complètement la vanne de la bouteille et nettoyez le brûleur.

Cuisson au barbecue

- Avant la première utilisation, laissez le barbecue fonctionner pendant 30 minutes environ sur le niveau maximum mais sans y placer des aliments à griller, ce qui a pour but d'éliminer tout résidu de production.
- Avant l'utilisation, graissez la grille avec un peu d'huile comestible.
- Avant l'utilisation, préchauffez le barbecue pendant au moins 5 à 10 minutes à capot fermé. La température atteinte est visible sur le thermomètre intégré.
- Grillez exclusivement à capot fermé. Toute ouverture du capot prolonge le temps de cuisson.

Cuisson directe sur le barbecue

Les aliments à griller doivent être posés sur la grille du barbecue, directement au-dessus des brûleurs, et elles cuisent à des températures élevées.

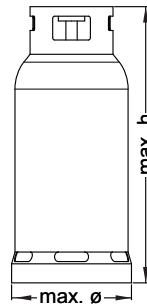
Griller indirectement

Pour griller indirectement, ne posez pas les aliments au-dessus des brûleurs mais posez-les sur la grille éloignée des brûleurs et grillez-les à des températures modérées ménageant les aliments. Les aliments ne vont pas coller à la grille, ils demeureront bien juteux, ce qui est plus sain.

Après avoir cuit au barbecue

- Réglez le barbecue sur la grande flamme pendant 5 minutes environ, ce qui a pour but d'éliminer par cuisson les restes de graisse.
- Éteignez tous les brûleurs et fermez la soupape de la bouteille.
- Laissez le barbecue entièrement se refroidir avant de fermer de nouveau le capot.

Bouteilles de gaz appropriées



Il existe des bouteilles de différentes tailles.

La taille maximale de la bouteille apparaît sur l'illustration.

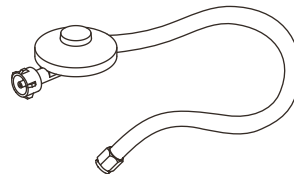
- Capacité de la bouteille de gaz : max. 11 kg
- Hauteur de la bouteille de gaz : max. 600 mm
- Diamètre de la bouteille de gaz : max. 300 mm

Emplacement de la bouteille de gaz

Posez la bonbonne de gaz sur une surface plate à proximité du barbecue.

La longueur du tuyau de gaz ne doit pas excéder 1500 mm.

Le tuyau et le régulateur de pression



- Doivent être appropriés pour le gaz LPG
- Doivent pouvoir résister à la pression indiquée ci-dessus
- La longueur du tuyau ne doit pas dépasser 1500 mm
- La livraison du gril à gaz comprend un adaptateur individuel pour réaliser une liaison directe entre le tuyau/régulateur de pression et le gril à gaz.
- Avant de raccorder le tuyau, contrôlez le raccord et les anneaux en caoutchouc. Le tuyau doit être remplacé s'il présente des signes éventuels de fêlures, de fissures ou d'usure.
- Pendant l'utilisation, ne pas écraser, plier ou tordre le tuyau.

Attention : Tuyau et régulateur de pression. L'illustration sert à des fins de démonstration

- Attention : utilisez uniquement un régulateur approprié certifié selon la norme EN16129.

Description du tuyau de gaz

- DE/AT – Tuyau en PVC selon EN 16436-1 2016, DIN EN 16436-2 :2019. 6.3 × 3.5 mm, G ¼" LH douille fileté en laiton. Longueur 0,8 m.
- CH – Tuyau en PVC selon DIN EN 16436-2 :2019. 6,3 mm, G ¼" LH douille fileté en laiton. Longueur 0,80 m.
- LU – Tuyau en PVC selon EN 16436-1 2016. 8 mm tuyau en PVC, L = 0,8 m et 2 attaches pour tuyau.
- SE/HU/CZ/SK/NL/SI/IS – Type de tuyau ISO3821 :2020. 8 mm DI Tuyau en caoutchouc, L = 0,80 m, + 2 attaches pour tuyau
- DK/ES/BG – Type de tuyau ISO3821 :2020. 11500 mm DI Tuyau en caoutchouc, L = 0,80 m, + 2 attaches pour tuyau

Nettoyage et maintenance

Aperçu

À effectuer régulièrement en fonction des conditions d'utilisation

Quoi ?	Comment ?
Nettoyage du barbecue.	Nettoyez les surfaces en inox à l'eau et au savon. N'utilisez pas d'objets tranchants ni de produits de nettoyage agressifs.
Nettoyage de la grille.	Nettoyez la grille au moyen d'une brosse appropriée à poils en laiton (pas de poils en acier). N'utilisez pas d'objets tranchants ni de produits de nettoyage agressifs. Enduisez la grille du barbecue avec un peu d'huile végétale afin d'éviter sa corrosion.
Nettoyage du tiroir à graisse.	Nettoyez le tiroir à graisse à l'eau et au savon. N'utilisez pas d'objets tranchants ni de produits de nettoyage agressifs.
Nettoyez les brûleurs.	Nettoyez les brûleurs à l'aide d'une brosse à poils souples ou à l'air comprimé. Les trous bouchés se nettoient bien à l'aide de cure-pipes ou de fil de fer.

Vue d'ensemble des travaux d'entretien

À effectuer régulièrement en fonction des conditions d'utilisation

Quoi ?	Comment ?
Contrôler l'étanchéité des raccords de gaz.	

Stockage, transport

Stockage à l'air libre

- Recouvrez le barbecue d'une bâche résistant aux intempéries lorsque vous ne l'utilisez pas. Avant son recouvrement, laissez le barbecue entièrement se refroidir.

Stockage dans des pièces fermées

- Enlevez la bouteille de gaz et stockez à l'air libre.

Transport

- Utilisez autant que possible l'emballage d'origine.
- Lors du transport de bouteilles de gaz, respectez les prescriptions nationales en vigueur.

Dysfonctionnements et aide



DANGER ! Attention, risque de blessures !

Des réparations non conformes peuvent avoir comme conséquence que votre appareil ne fonctionne plus de manière sûre. Vous vous mettez ainsi en danger vous-même et votre entourage.

Ce sont souvent de petites erreurs qui provoquent une panne. La plupart du temps, vous pouvez la réparer vous-même. Veuillez tout d'abord consulter le tableau suivant avant de vous adresser à votre service après-vente. Vous vous épargnerez ainsi des efforts et éventuellement des coûts.

Erreur/panne	Cause	Solution
Une odeur de gaz s'échappe.	Raccord de gaz non étanche ?	; Fermez le robinet de la bouteille de gaz ; remplacez immédiatement les pièces défectueuses.
	Régulateur rotatif ouvert ?	Ajustez le régulateur rotatif sur AR-RÉT.
Le brûleur ne s'allume pas	Bouteille de gaz vide ?	Remplacez la bouteille de gaz.
	Valve de la bouteille fermée ?	Ouvrez la valve de la bouteille.
	Brûleur encrassé ?	Nettoyez le brûleur.
	Pile d'allumage déchargée ?	Remplacez la pile.
Formation de flammes importantes et combustion sur les plaques de protection contre les flammes.	Les plaques sont-elles fortement encrassées ?	Nettoyez les plaques.
	Aliments à griller très gras ?	Placez des bacs en aluminium en dessous.
La température est trop basse ?	Barbecue pas préchauffé ?	Le préchauffer pendant 5 à 10 minutes.
	Brûleur encrassé ?	Nettoyez le brûleur.

Si vous ne pouvez pas résoudre vous-même le problème, merci de vous adresser directement au service après-vente. Veuillez noter que toute réparation

impropre annule la garantie et peut par conséquent conduire à des coûts supplémentaires.

Mise au rebut

Mise au rebut de l'appareil

Cet appareil ne doit pas être mis au rebut avec les ordures ménagères ! Assurez-en l'élimination dans les règles de l'art. Vous obtiendrez toutes les informations nécessaires en vous adressant aux services compétents d'élimination des déchets.

Le symbole de la poubelle barrée signifie : Les batteries et les accus, les appareils électriques et électroniques ne doivent pas être jetés avec les ordures ménagères car ils pourraient contenir des substances nocives pour l'environnement et la santé.



Les consommateurs sont tenus d'éliminer appareils électriques usagés, les batteries et accus usagés d'appareils électriques séparément en les remettant à un point de collecte officiel afin de garantir un traitement adéquat. Conformément aux dispositions légales, les produits peuvent être retournés gratuitement, p. ex. auprès du service d'élimination communal ou du revendeur.

Les batteries, les accus et les lampes qui ne sont pas intégrés dans les appareils électriques usagés doivent être retirés et éliminés séparément



avant l'élimination. Les batteries au lithium et les pack accus de tous les systèmes doivent être remis aux points de collecte uniquement en état déchargé. Les batteries doivent toujours être protégées contre les courts-circuits en collant les pôles.

Chaque utilisateur final est responsable pour la suppression des données personnelles qui se trouvent sur les appareils usagés à éliminer.

Mise au rebut de la bouteille à gaz

Les bouteilles usagées ne doivent pas être éliminées par le biais des ordures ménagères, mais selon les directives en vigueur.

- Déposez des bouteilles à gaz vides au point de collecte de bouteilles à gaz du revendeur ou de la commune.

Mise au rebut de l'emballage

L'emballage se compose de carton et de matières plastiques marquées en conséquence qui peuvent être recyclés.



- Éliminez ces matériaux en les conduisant au recyclage.

Caractéristiques techniques

Numéro d'article	245022, 321841, 321842, 321843, 321844
Uniquement autorisé dans les pays suivants	Pologne (PL)
Respectez impérativement la spécification du pays correspondant (type de gaz/pression de raccordement) !	Allemagne (DE)
	Autriche (AT)
	Tchéquie (CZ)
	Slovaquie (SK)
	Slovénie (SI)
	Bosnie (BA)
	Hongrie (HU)
	Suisse (CH)
Type de gaz	Butane (G30) Propane (G31) Exception pour PL : I3P (37 mbar)
Pression de raccordement	50 mbar
• AT, CH, DE, SK	30 mbar
• CY, DK, EE, FI, FR, HU, IT, LT, NL, NO, SE, SI, SK, RO, HR, TR, BG, IS, LU, MT, AL	28–30/37 mbar
• BE, CH, CY, CZ, ES, FR, GB, GR, IE, IT, LT, LU, LV, PT, SK, SI	37 mbar
• PL	5 kg, 11 kg
Bouteille de gaz	Classe GPL 2
Type de flexible	1,00 mm (28-30/27 mbar)
Diamètre de buse (brûleur turbo 4,2 kW)	1,00 mm (30 mbar)
	1,00 mm (37 mbar)
	0,86 mm (50 mbar)
Diamètre de buse (brûleur principal 3,5 kW)	0,90 mm (28-30/27 mbar)
	0,90 mm (30 mbar)
	0,90 mm (37 mbar)
	0,79 mm (50 mbar)
Diamètre de buse (brûleur latéral 3,15 kW)	0,85 mm (28-30/27 mbar)
	0,85 mm (30 mbar)
	0,85 mm (37 mbar)
	0,75 mm (50 mbar)
Valeur de raccordement de gaz totale max.	1299 g/h
Puissance totale	17,85 kW

Table of contents

Before you begin... 38
For your safety 38
Assembly 39
Operation 41
Suitable gas tanks 41
The hose and the pressure regulator 42
Gas hose description 42
Cleaning and maintenance 42
Storage, transportation 42
Troubleshooting 42
Disposal 43
Technical data 43
Claims for defects 110

Before you begin...

Intended use

The BBQ grill is designed for grilling food (meat, fish, vegetables etc.).

The device is only authorised for use in the following countries:

245022

- Poland (PL)

321841

- Germany (DE)
- Austria (AT)

321842

- Czech Republic (CZ)
- Slovakia (SK)
- Slovenia (SI)

321843

- Hungary (HU)

321844

- Switzerland (CH)

This product is not intended for commercial use. Generally acknowledged accident prevention regulations and enclosed safety instructions must be observed.

Only perform work described in these instructions for use. Any other use is improper. The manufacturer will not assume responsibility for damage resulting from such use.

What are the meanings of the symbols used?

Danger notices and information are clearly marked throughout these instructions for use. The following symbols are used:



DANGER! Direct danger to life and risk of injury! Directly dangerous situation that may lead to death or severe injuries.



WARNING! Probable danger to life and risk of injury! Generally dangerous situation that may lead to death or severe injuries.



CAUTION! Possible risk of injury! Dangerous situation that may lead to injuries.



NOTICE! Risk of damage to the device! Situation that may lead to property damage.



Note: Information to help you reach a better understanding of the processes involved.

For your safety

General safety instructions

- To operate this device safely, the user must have read and understood these instructions for use before using the device for the first time.
- Observe all safety instructions! Failure to do so may cause harm to you and others.
- Retain all instructions for use, and safety instructions for future reference.
- If you sell or pass the device on, you must also hand over these operating instructions.
- The device must only be used when it functions properly. If the device or part of the device is defective, have it repaired by a specialist.
- Never use the device in a room where there is a danger of explosion or in the vicinity of flammable liquids or gases.
- Always ensure that a device which has been switched off cannot be restarted unintentionally.
- Do not use devices with an on/off switch that does not function correctly.
- Keep children away from the device! Keep the device out of the way of children and other unauthorised persons.
- Do not overload the device. Do not use the device for purposes for which it is not intended.
- Exercise caution and only work when in good condition: If you are tired, ill, if you have ingested alcohol, medication or illegal drugs, do not use the device, as you are not in a condition to use it safely.
- This product is not intended to be used by persons (including children) or who are limited in their physical, sensory or mental capacities or who lack experience and/or knowledge of the product unless they are supervised, or have been instructed on how to use the product, by a person responsible for their safety.
- Ensure that children are not able to play with the device.
- Always comply with all applicable domestic and international safety, health, and working regulations.

Using battery-operated devices

- Only use batteries approved by the manufacturer.
- Danger of fire! Never charge the batteries.
- Keep batteries away from metal objects that could cause short circuiting when not in use. There is a risk of injuries and fires.
- Fluid can escape from the battery when used incorrectly. Battery fluid may result in skin irritations and burns. Avoid contact! In the event of accidental contact, rinse thoroughly with water. Immediately seek the aid of a physician in the event of eye contact.

About the handling of gas

Gas is highly flammable and explosive. Minimise the risk of explosion and fire:

- Before connecting new gas bottles, let the device cool off completely.
- Smoking and any open fire is forbidden during the handling of gas.
- Only store gas bottles outdoors.
- Protect gas bottles against direct sunlight.
- Never use rusted or dented gas bottles or bottles with a damaged valve.
- Gas bottles must always be used standing; never lay them down.
- Never try to take apart the gas valve or the pressure regulator.

- Never subject the gas hose to direct sunlight or let it come in contact with heated bottles.
- In case of malfunctions, shut off the regulator immediately and wait until the fire is out.

Maintenance

- Always shut off the gas bottle regulator before conducting any work on the device.
- Check all gas line connections to ensure they do not leak. Examine the gas hose for cracks or damage before each use. Replace it if necessary.
- Only those maintenance and fault elimination tasks described here may be carried out. Any other tasks must be completed by a specialist.
- Only use original replacement parts. Only these replacement parts are designed and suitable for the device. Other replacement parts will not only lead to an invalidation of the warranty, they may also endanger you and your environment.

Device-specific safety instructions

- Only use outdoors.
- Read the operating instructions through before starting to use.
- CAUTION: Accessible parts may become very hot. Keep children away.
- The unit must be kept away from flammable materials when it is being used.
- Do not move the unit when it is in use.
- After use, close the gas feed on the gas tank.
- The unit may not be modified.
- Lay the gas hose in such a way that it is not twisted or bent. Use the existing guide elements on the unit to lay the hose.
- Gas hoses must be checked regularly and replaced if national regulations require this and/or the period of validity has been exceeded.
- The type of hose line used to connect the unit to the gas tank is specified by the manufacturer. The maximum length of 1.5 m may not be exceeded.
- Components sealed by the manufacturer may not be manipulated under any circumstances.
- Only use gas regulators approved and certified by the manufacturer.
- Never use charcoal or other solid fuels in a gas-fired grill.
- Only use the BBQ grill outside, never in closed rooms.
- Ventilation slots in the gas tank compartment may never be closed, not even when storing.
- Before changing the gas tank, allow the gas-fired grill to cool down fully. When changing the gas tank, keep away from any source of ignition.
- Never use the grill under a porch roof.
- Never use the grill in hollows in which leaked gas may collect.
- Safe operation of the BBQ grill is only ensured when it is set up on a solid, even surface capable of carrying the load.
- Check all gas connections for correct sealing. Check the gas hose for tears or damage before each use. If necessary, replace.
- Only place the gas tank in the cabinet under the unit if there is an appropriate holder there.
- In the event of burning fat, close all regulators and the tank valve and wait until the fire has gone out.

- Keep the power cable and gas hose away from heated surfaces.
- Before use, set up the grill on a safe, even location with as much wind-protection as possible.
- Children and animals may not be allowed in the vicinity of the grill unless supervised. Be particularly careful when igniting!
- Only clean the grill when the unit has cooled down completely.
- When cooking, always wear protective gloves.
- Wear suitable clothing. Long, loose-fitting sleeves will catch fire easily!
- After grilling, never leave the hot grill unattended. Risk of injury and fire!
- A gas grill may never be put out using water.
- Use the right utensils: Long-handled utensils protect you from the heat. Forks should only be used to lift cooked items, a pair of tongs and a fish slice are more suitable. If you spear the food with a fork, it is possible that fat may spill out and cause flames.
- Heat the BBQ grill before you use it for the first time and allow the fuel to glow for at least 30 min.
- Never add lighting fluid or charcoal soaked in lighting fluid to hot or warm charcoal.
- Only remove the ashes when the unit has cooled down completely. Never introduce hot ashes into the household waste. Danger of fire!
- To protect against bacteria that may cause illness, ensure that the food is kept chilled or frozen. Defrost frozen items in the fridge or in the microwave. Store raw meat and fish away from other foodstuffs. Wash everything that comes into contact with raw meat or fish. Cook the food well, and chill any leftovers immediately.

Assembly

Scope of delivery

Installation



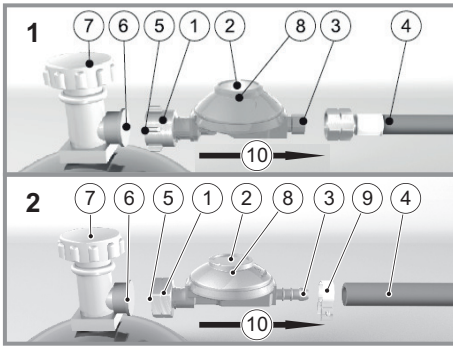
DANGER! Risk of cuts! Metal parts may have sharp edges. Take care during assembly.

Connecting the hose to the grill

- ▶ P. 16 item 29
 - CZ, SK, PL, SI, HU:
 - Screw the adapter (right-hand thread) tight onto the thread on the gas grill. There should be no gas leakage, if necessary use a tool with small force to seal the adapter. Connect the hose to the adapter nozzle and secure it with the hose clamp.
 - DE, AT, CH:
 - Screw the swivel nut (left-hand thread) on the hose end onto the screw connection on the gas grill. Tighten the swivel nut firmly by tool. There should be no gas leakage after installation of the gas hose.



Note: The tool should not be used by connecting the gas pressure regulator to the gas bottle. All other connections must be fixed by tools.



Installation and operating instructions

- TYPE 694 is a domestic regulator used to supply gas to utilities at specific pressure and flow, as indicated on the label (2).
- Make sure the regulator inlet and outlet are compatible with the cylinder and the appliance being used.
- The gas cylinder must always be kept in vertical position. Do not move the cylinder during the operation. When the device is used outdoors, it shall be positioned or protected against direct penetration by any tracking water.
- TYPE 694 versions featuring a release valve (the marking “PRV” is visible on the label (2)) are generally not type-approved for use in closed premises (see local laws on the subject).
- TYPE 694 operating temperature range is 0/+50°C for Butane and -20/+50°C for Propane and LPG.
- Never look for gas leaks with a live flame. Use instead a solution of water and soap.
- In the event of any faults being found, close the gas supply and immediately contact your gas supplier.
- Avoid that the hole on the cover (VENT) is obstructed or stopped (8).
- This regulator is not for use in caravans and motor caravans.
- For a permanent use outside the house, install the regulator in a position protected from the weather, paying great attention to the position of the vent hole (8).

Until the time of installation, the product must be stored in a clean, dry location protected from weather, atmospheric agents and direct sunlight. It must not be knocked or dented in any way.

Before installation, inspect the product for damage and dirt. Damaged products must not be installed.

Fitting the rubber hose

- Observe the gas flow direction (10).

Regulator outlet with thread (► Fig. 1)

Connect the end of the hose (4) to the regulator outlet (3) and screw the hose nut onto the regulator outlet. Do not over-tighten to avoid damage to the hose or regulator side.

Regulator outlet with hose nozzle (► Fig. 2)

Connect the end of the hose (4) to the regulator outlet, if necessary with the aid of soapy water. Fasten the hose using clamps (9). Do not over-tighten to prevent damaging the hose. ensure that the nozzle (3) is completely covered and hold firmly by a hose clip (9).



Note: in some countries, the hose clamps and the hose are of standards dimensions.

Fitting the regulator on the valve

- Ensure cylinder valve is closed(7). Remove plastic bung (6) if present.
- Before fitting the regulator to the cylinder, fit the tubing (4)
- make sure that all valves and appliances are turned off.

- Check all connections and ensure that they are free from dirt and undamaged.
- When required, check that the gasket is present and that is in good condition.
- The regulator should be supported and the connection (1) fitted to the cylinder valve outlet and tightened with a spanner.

Gas leaks

All gas leaks, however small, are dangerous and must be eliminated. Escaping gas can normally be traced by smell or sound but liquid detergent should be brushed over the area to confirm the location of the leak. NEVER look for a leak with a naked flame.

On cylinders, if a leak is suspected, turn off gas supply immediately, and extinguish any standing pilot lights or naked flames. Ventilate the room if possible. If the cylinder is indoors, move the cylinder outdoors to a safe place, and call your dealer for advice.

Excess flow valve (EFV)

The TYPE 694 can be equipped with a safety device “excess flow valve” designed to stop gas escaping in case of accidental detachment or breakage of the rubber hose used to supply gas to the user appliance. The marking “excess flow” on the label (2) shows the presence of this device on the TYPE 694. The flow limiting device should operate as follows:

1. In the event of the hose moving from its correct position:
 - Close the cylinder valve,
 - Fit the hose correctly back on the regulator hose connection.
 - Open the cylinder valve
 - Wait at least 20 seconds before opening the application again.
2. In case of the flow of gas being higher than the capacity of the regulator, contact your gas supplier.

To ensure correct operation of the flow limiting device during gas supply, the appliances hose length should be 1.5m at maximum.

In normal conditions of use, in order to ensure the correct operation of the of the installation, it is recommended that this regulator is changed within 10 years of the date of manufacture. 10 years is a recommendation which may be replaced by national rules or code of practice.

IMPORTANT: Never leave the regulator connected to the cylinder valve when the rubber hose is not correctly fitted in its housing as the flow limiting device has not been designed to guarantee the gas supply shut off function.

The product must never be tampered with or dismantled; any such procedures lead to forfeiture of warranty cover on the product and the manufacture declines all consequent responsibility.

Recommendations for the final customer

Gas leaks may cause fires and explosions.

If a smell of gas is noticed:

- Do not use electrical devices or the telephone
- Do not switch on household appliances
- Call your supplier from a neighbour’s telephone at once
- If you are unable to contact your supplier, call the fire service.



DANGER! Explosion hazard! Carrying out a check of the seals using naked flames is strictly forbidden!

Comply with all safety instructions when handling gas!

When checking for leaks, ensure that there are no sources of ignition in the vicinity. Do not smoke!

Porous or damaged hoses and fittings must be replaced.

Operation



DANGER! Risk of burning! Wear BBQ gloves and appropriate clothing.



DANGER! Risk of cuts Every care has been taken at the factory to ensure that there are no sharp edges on this unit. Be careful when handling the individual components of this unit to prevent accidents and injuries when assembling and starting up the unit.

Check before use!

Check to make sure the device is in a safe operating condition:

- Check to make sure there are no visible defects.
- Check to make sure all device components are correctly mounted.
- Check all gas connections for leaks.
- Check that all regulators are set to OFF.
- Open the grill hood fully.

Lighting



DANGER! Risk of burning injury due to potential grease fire! A grease fire may result in serious property damage and personal injuries. Before use, check the removable grease trap and collection tray for grease. Remove excess grease to prevent grease fires.



DANGER! Risk of burning! Always open the hood fully before igniting. Do not lean over the grilling area!

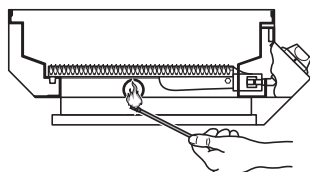
Before igniting

- Open the hood of the BBQ grill fully.
- Clean the grilling surface thoroughly.
- Fully open the tank valve.

Lighting using the Piezo lighter

- Press one of the knobs and turn it anti-clockwise to the highest setting.
- You will hear a CLICK. The burner ignites.
- If the burner does not ignite, repeat this step 3 to 4 times.
- Attention: If the burner does not ignite, turn the knob clockwise to the OFF position
- Close the valve on the gas bottle and wait 5 minutes so that the accumulated gas can evaporate
- Repeat the process
- When one burner has ignited, repeat the steps for the other burners as well

Manual igniting



- Fully open the tank valve.
- Press the relevant rotating regulator and set to “large flame” and, at the same time, feed a lit match that is as long as possible through the hole in the side of the grill basin.
- To ignite the other burner, press the rotating regulator and set to “large flame”. The flame will transfer of its own accord.

Setting the flame height



- Turn the regulator anti-clockwise = small flame
- Turn the regulator clockwise = large flame and off position

Flames that are too large and flicker, as well as flames with yellow tips signalise that the burner nozzles are contaminated.

- Turn the regulator clockwise as far as it will go to switch off the relevant burner.
- Fully close the tank valve and clean the burner.

Grilling

- Operate the grill for 30 minutes on the highest level (without food) before you use it to remove any production residue.
- Before using, brush the grilling rack with a little cooking oil.
- Pre-heat the grill for a minimum of 5-10 minutes with the lid closed. The temperature achieved can be read off on the built in thermometer.
- Always ensure that you grill with the lid closed. Opening the lid extends the grilling time.

Direct grilling

The items to be grill are placed directly over the burners and grill at high temperatures.

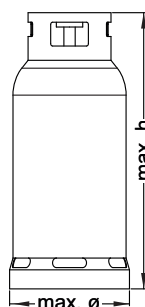
Indirect grilling

For indirect grilling, the items are not placed directly above the burners, but on the grilling rack to the side of the burners and cooked gently at lower temperatures. The grilled food doesn't burn, remain juicier and, in short, is more healthy.

After grilling

- Turn the grill to the large flame setting for around 5 minutes to burn off any excess fat.
- Switch off all burners and close the tank valve.
- Allow the grill to cool down fully before closing the lid again.

Suitable gas tanks



There are many different sizes of tank. The figure shows the maximum tank size.

- Capacity of gas tank: Maximum 11 kg

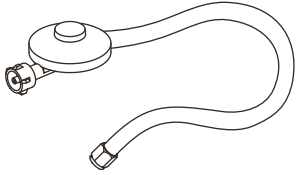
- Height of gas tank: Maximum 600 mm
- Diameter of gas tank: Maximum 300 mm

Location of gas tank

Place the gas cylinder on a flat and level floor near the BBQ.

The gas hose may be a maximum of 1500 mm in length.

The hose and the pressure regulator



- Must be suitable for liquid petroleum gas
- Must be able to withstand the pressure listed above
- The hose may not be longer than 1500 mm.
- The scope of delivery of the gas BBQ grill contains a single adapter designed to make a direction connection between the hose/pressure regulator and the gas grill.
- Before connecting the hose, check the connecting element and the rubber rings. The hose must be replaced if there are signs of fissures, cracks or wear.
- During use, do not squeeze, bend or twist the hose.

Caution: Hose and pressure regulator. Figure is designed only for demonstration purposes

- Caution: Use only a suitable regulator certified to EN16129

Gas hose description

- DE/AT – PVC hose in accordance with EN 16436-1 2016, DIN EN 16436-2:2019. 6.3 × 3.5 mm, G ¼" LH brass threaded bushing. Length 0.8 m.
- CH – PVC hose in accordance with DIN EN 16436-2:2019. 6.3 mm, G ¼" LH brass threaded bushing. Length 0.80 m.
- LU – PVC hose in accordance with EN 16436-1 2016. 8 mm PVC hose, L = 0.8 m and 2 hose clips.
- SE/HU/CZ/SK/NL/SI/IS – hose type IS03821:2020. 8 mm ID rubber hose, L = 0.80 m, + 2 hose clips
- DK/ES/BG – hose type IS03821:2020. 11500 mm ID rubber hose, L = 0.80 m, + 2 hose clips

Cleaning and maintenance

Cleaning overview

Regularly and according to the operating conditions

What?	How?
Cleaning the grill.	Wipe down stainless steel surfaces with soap and water. Do not use sharp objects or aggressive cleaning agents.
Cleaning the grilling rack.	Clean the racks with a grill brush with brass bristles (not steel bristles). Do not use sharp objects or aggressive cleaning agents. Brush the grilling rack with a little vegetable oil to prevent corrosion.
Cleaning the grease trap	Wipe the grease trap with soap and water. Do not use sharp objects or aggressive cleaning agents.
Clean the burners.	Clean the burners with a soft brush or blow them out with compressed air. Clean out blocked holes using pipe cleaners or wire.

Maintenance overview

Regularly and according to the operating conditions

What?	How?
Check gas connections for correct sealing.	

Storage, transportation

Storing outside

- When not in use, cover the grill with a weather-proof cover. Allow the grill to cool down completely before covering.


Storing in closed rooms

- Remove the gas tank and store outside.

Transport

- When dispatching, try to use the original packaging, if possible.
- When transporting gas tanks, the national regulations are to be observed.

Troubleshooting

 **DANGER! Exercise caution – risk of injury!** Unprofessional repairs may mean that your device will no longer operate safely. This endangers you and your environment.

In many cases, small defects can lead to a malfunction. You will usually be able to deal with these yourself. Please consult the following table before contacting the service department. This may save you a lot of effort and quite often money.

Error/Fault	Cause	Remedy
You can smell gas.	Is the gas connection leaking?	; Close the gas tank valve; Immediately replace defective parts.
	Regulator opened?	Set the regulator to OFF .
Burner does not ignite.	Gas tank empty?	Replace the gas tank.
	Tank valve closed?	Open tank valve.
	Burners contaminated?	Clean the burners.
	Ignition battery empty?	Replace the battery.
Large flames and burning at the protection plates.	Are the plates heavily soiled?	Clean plates.
	Grilled food is very greasy?	Use an aluminium foil tray to catch drips.
Temperature too low.	Grill not pre-heated?	Pre-heat for 5–10 min.

Error/Fault	Cause	Remedy
	Burners contaminated?	Clean the burners.

Please contact service department directly if you cannot eliminate the error by yourself. Please remember that repairs carried out by non-professionals will invalidate your warranty claim and may cause additional costs.

Disposal

Disposal of the appliance

This appliance must not be disposed of with regular household waste! Dispose of the appliance in the appropriate manner. For more information, consult your community waste disposal service.

A crossed-out wheellie bin icon means: Batteries and rechargeable batteries, electrical or electronic devices must not be disposed of with household waste. They may contain substances that are harmful to the environment and human health.



Consumers must dispose of waste electrical devices, spent portable batteries and rechargeable batteries separately from household waste at an official collection point to ensure that these items are processed correctly. The product can be returned free of charge in accordance with the legal requirements, for example through a municipal waste disposal company or a dealer.

Batteries, rechargeable batteries and lamps that are not permanently installed in waste electrical equipment and can be removed in a non-destructive way must be removed and disposed of separately before disposal of the equipment. Lithium batteries and rechargeable battery packs of all systems are only to be handed in to the waste collection points in a discharged state. The batteries must always be protected against short circuits by taping off the poles.



All end users are responsible for deleting any personal data stored on waste devices prior to their disposal.

Disposing of gas bottles

Bottles which are no longer needed do not belong in household waste; instead, they must be disposed of according to local regulations.

- Bring empty gas bottles to the dealer's collection point or a collection point in your community.

Disposal of the packaging

The packaging consists of cardboard and correspondingly marked plastics that can be recycled.



- Make these materials available for recycling.

Technical data

Item number	245022, 321841, 321842, 321843, 321844
Only permitted in	Poland (PL)
Always pay attention to the appropriate country specifications (gas type/connection) pressure!	Germany (DE)
	Austria (AT)
	Czech Republic (CZ)
	Slovakia (SK)
	Slovenia (SI)
	Bosnia (BA)
	Hungary (HU)
	Switzerland (CH)
Gas type	Butane (G30) Propane (G31)
	Exception PL: I ₃ P (37mbar)
Connection pressure	
• AT, CH, DE, SK	50 mbar
• CY, DK, EE, FI, FR, HU, IT, LT, NL, NO, SE, SI, SK, RO, HR, TR, BG, IS, LU, MT, AL	30 mbar
• BE, CH, CY, CZ, ES, FR, GB, GR, IE, IT, LT, LU, LV, PT, SK, SI	28–30/37 mbar
• PL	37 mbar
Gas tank	5 kg, 11 kg
Hose type	LPG Class 2
Nozzle diameter (Turbo burner 4,2 kW)	1,00 mm (28-30/27 mbar)
	1,00 mm (30 mbar)
	1,00 mm (37 mbar)
	0,86 mm (50 mbar)
Nozzle diameter (Main burner 3,5 kW)	0,90 mm (28-30/27 mbar)
	0,90 mm (30 mbar)
	0,90 mm (37 mbar)
	0,79 mm (50 mbar)
Nozzle diameter (Side burner 3,15 kW)	0,85 mm (28-30/27 mbar)
	0,85 mm (30 mbar)
	0,85 mm (37 mbar)
	0,75 mm (50 mbar)
Maximum gas connection value, overall	1299 g/h
Performance overall	17,85 kW

Obsah

Dříve než začnete...	44
Pro Vaši bezpečnost	44
Montáž	45
Obsluha	47
Vhodné plynové láhve	47
Plynová hadice a regulátor tlaku	48
Popis plynové hadice	48
Čištění a údržba	48
Uložení, přeprava	48
Porucha a náprava	48
Likvidace	49
Technické údaje	49
Reklamace	110

Dříve než začnete...

Použití přiměřené určení

Gril je určený na grilování potravin (maso, ryby, zelenina atd.). Příklad je schválen jen k použití v následujících zemích:

245022

- Polsko (PL)

321841

- Německo (DE)
- Rakousko (AT)

321842

- Česká republika (CZ)
- Slovensko (SK)
- Slovinsko (SI)

321843

- Maďarsko (HU)

321844

- Švýcarsko (CH)

Příklad není určen k použití při podnikání. Musí se dodržovat obecně uznávané předpisy úrazové prevence a příložené bezpečnostní pokyny.

Vykonávejte pouze činnosti popsané v tomto návodu k použití. Jakékoli jiné používání je považováno za neoprávněné chybné použití. Výrobce neodpovídá za škody, které z toho plynou.

Co znamenají použité symboly?

Upozornění na nebezpečí a pokyny jsou v návodu k použití zřetelně vyznačeny. Používají se následující symboly:



NEBEZPEČÍ! Bezprostřední nebezpečí zranění nebo ohrožení života! Bezprostřední nebezpečná situace s následkem těžkého zranění nebo usmrcení.



VAROVANÍ! Pravděpodobné nebezpečí zranění nebo ohrožení života! Obecně nebezpečná situace s možným následkem těžkého zranění nebo usmrcení.



UPOZORNĚNÍ! Případné nebezpečí zranění! Nebezpečná situace s možným následkem zranění.



OZNAMENÍ! Nebezpečí poškození přístroje! Situace s možným následkem věcných škod.



Poznámka: Informace, které jsou uvedeny pro lepší pochopení postupů.

Pro Vaši bezpečnost

Všeobecné bezpečnostní pokyny

- Pro bezpečné zacházení s tímto přístrojem si jeho uživatel musí před prvním použitím přečíst tento návod k použití a porozumět mu.
- Respektujte všechny bezpečnostní pokyny! Pokud nebudete dbát bezpečnostních pokynů, ohrožujete sebe i ostatní.
- Všechny návody k použití a bezpečnostní pokyny si dobře uložte pro pozdější použití.
- Když přístroj prodáváte nebo předáváte dál, bezpodmínečně předejte i tento návod k použití.
- Příklad se smí používat pouze tehdy, pokud je bez závady. Pokud je přístroj nebo jeho část poškozená, musí ho opravit odborník.
- Příklad nepoužívejte v prostorech ohrožených výbuchem nebo v blízkosti hořlavých kapalin nebo plynů!
- Vypnutý přístroj vždy zajistíte proti neúmyslnému zapnutí.
- Nepoužívejte nářadí, u něhož spínač Zap/Vyp řádně nefunguje.
- Zabraňte dětem v přístupu k přístroji! Uložte přístroj tak, aby byl bezpečně chráněn před dětmi a nepovolanými osobami.
- Nepřetěžujte přístroj. Používejte přístroj pouze pro účely, pro které byl určen.
- Pracujte vždy opatrně a v dobré fyzické kondici: Pracovat během únavy, onemocnění, požití alkoholu, pod vlivem léků a omamných látek je nezodpovědné, protože přístroj nemůžete bezpečně používat.
- Nepoužívejte topné těleso s časovým spínačem nebo s jiným spínačem, který automaticky spíná přístroj, hrozilo by nebezpečí požáru.
- Zabezpečte, aby si děti nehrály s výrobkem.
- Dodržujte vždy platné národní a mezinárodní bezpečnostní, zdravotní a pracovní předpisy.

Zacházení s přístroji poháněnými bateriemi

- Používejte pouze baterie schválené výrobcem.
- Nebezpečí požáru! Baterie nikdy nenabíjejte.
- Pokud baterie nepoužíváte, neukládejte je do blízkosti kovových předmětů, které by mohly způsobit zkrat. Hrozí nebezpečí poranění a vzniku požáru.
- Při nesprávném použití může z baterie vytéct kapalina. Kapalina z baterie může způsobit podráždění pokožky a popáleniny. Bezpodmínečně zabraňte kontaktu s kapalinou! V případě náhodného kontaktu důkladně opláchněte zasáhnuté místo vodou. Při kontaktu s očima vyhledejte okamžitě lékařskou pomoc.

Zacházení s plynem

Plyn je snadno vznětlivý a výbušný. Předcházejte riziku výbuchu nebo požáru:

- Před připojením nové plynové láhve nechte přístroj úplně vychladnout.
- Při zacházení s plynem je zakázáno kouření a jakýkoliv otevřený oheň.
- Plynové láhve uskladňujte pouze venku.
- Chraňte plynové láhve před přímým slunečním zářením.
- Nikdy nepoužívejte rezavé nebo promáčkklé plynové láhve nebo láhve s poškozeným ventilem.
- Plynové láhve vždy používejte ve stojaté poloze, nikdy je nepokládejte.
- Nikdy nezkoušejte demontovat plynový ventil nebo tlakový regulátor.
- Plynové hadice nikdy nevystavujte přímému slunečnímu záření nebo kontaktu s horkými plochami.

- Při funkční poruše okamžitě zavřete otočný regulátor plynu na plynové láhvi a počkajte, až zhasne oheň.

Údržba

- Před všemi pracemi na přístroji vždy zavřete otočný regulátor plynu na plynové láhvi.
- Zkontrolujte těsnění přípojek plynového vedení. Před každým použitím prohlédněte plynovou hadici, zda nemá trhliny nebo není poškozená. Případně ji vyměňte.
- Provádět se smí jen údržba a odstranění poruch, které popsány v tomto návodu k použití. Všechny ostatní práce musí provádět odborník.
- Používejte jen originální náhradní díly. Pouze tyto náhradní díly jsou pro zařízení konstruované a vhodné. Jiné náhradní díly mají za následek nejen ztrátu záruky, ale mohou ohrozit vás i vaše okolí.

Upozornění specifická pro přístroj

- Pouze pro venkovní použití.
- Před uvedením přístroje do provozu si přečtěte návod k obsluze.
- POZOR: Pozor, přístupné díly mohou být velmi horké. Děti se musí zdržovat v bezpečné vzdálenosti.
- Přístroj se musí za provozu nacházet v dostatečné vzdálenosti od hořlavých materiálů.
- Zapnutý přístroj nepřemísťujte.
- Po použití zavřete přívod plynu z plynové láhve.
- Na přístroji se nesmějí provádět změny ani úpravy.
- Plynová hadice musí být vedena tak, aby nebyla přehrocena ani zlomena. Pro zavedení plynové hadice je třeba používat body označené na přístroji.
- Plynové hadice musí být pravidelně kontrolovány a měněny, pokud to vyžadují národní předpisy a/nebo je překročena jejich životnost.
- Hadice, již je přístroj připojen k plynové láhvi, je určen výrobcem. Hadice nesmí být delší než max. 1,5 m.
- Je zakázáno manipulovat s díly, které výrobce zapečetil.
- Používejte pouze regulátory plynu schválené a certifikované výrobcem.
- V tomto plynovém grilu nikdy nepoužívejte dřevěné uhlí nebo jiná tuhá paliva.
- Gril používejte pouze venku, nikdy ho nepoužívejte v uzavřených prostorech.
- Větrací otvory prostoru pro plynovou láhev nesmějí být v žádném případě ucpané, a to ani při uskladnění grilu.
- Před výměnou plynové láhve vyčkejte, dokud plynový gril úplně nevychladne. Výměnu plynové láhve je nutno provádět v dostatečné vzdálenosti od zápalného zdroje jakéhokoli typu.
- Gril nikdy nepoužívejte pod přístřeškem.
- Gril nikdy nepoužívejte v nakloněné poloze, v níž by se mohl nashromáždit vycházející plyn.
- Bezpečný provoz grilu je zaručen, pokud je smontován a postaven na pevném, rovném a dostatečně nosném podkladu.
- Všechny plynové přípojky překontrolujte ohledně těsnosti. Plynovou hadici překontrolujte před každým použitím, zda se na ní nevyskytly trhliny nebo jiná poškození. V případě potřeby ji vyměňte.
- Plynovou láhve umístěte do skříně pod přístrojem pouze v případě, že se v ní nachází příslušné upevňovací zařízení.
- Pokud by hořel tuk, okamžitě zavřete všechny otočné regulátory a ventil na plynové láhvi a vyčkejte, dokud oheň nezhasne.
- Elektrický kabel a plynovou hadici chraňte před rozehrátými plochami.

- Gril postavte před uvedením do provozu na bezpečném, rovném místě a pokud možno tak, aby byl chráněn před větrem.
- Děti a domácí zvířata se nesmějí zdržovat bez dozoru v blízkosti grilu. Mimořádný pozor dávejte při zapalování!
- Gril čistěte až tehdy, pokud přístroj kompletně vychladl.
- Při grilování noste stále rukavice na grilování.
- Noste vhodný oděv. Dlouhé rukávy se rychle vznítí!
- Po grilování nikdy nenechávejte horký gril bez dozoru. Nebezpečí zranění a požáru!
- Plynový gril se nikdy nesmí hasit vodou.
- Používejte správné pomůcky. Nástroje s dlouhými rukojeťmi chrání před horkem. Vidličkami by se měla nadzvedávat pouze hotová grilovaná jídla, lépe je používat kleště a obracečky. Při napíchnutí jídla hroty vidličky vám z grilovaného jídla může vytéci tuk tak, že může vzniknout plamen.
- Gril před prvním použitím rozehrějte a palivo nechte minimálně 30 minut hořet.
- Nikdy nepřilívejte podpalovací kapalinu, ani nepřidávejte kousky dřeva/brikety nasáklé podpalovací kapalinou na horké nebo teplé kousky dřeva/brikety.
- Popel odstraňte až po jeho úplném vychlazení. V žádném případě nedávejte horký popel do domácího odpadu. Nebezpečí požáru!
- Z důvodu ochrany před bakteriemi, které by mohly zapříčinit choroby, uskladňujte potraviny na grilování chlazené nebo zmrazené. Zmrazené potraviny určené na grilování rozmrazujte v ledničce nebo v mikrovlnné troubě. Syrové maso a ryby ukládejte odděleně od ostatních potravin. Umyjte vše, co bylo v kontaktu se syrovým masem nebo rybami. Jídla důkladně dovařte a zbytky okamžitě zchladte.

Montáž

Rozsah dodávky

Montáž



NEBEZPEČÍ! Nebezpečí pořezání! Plechové části mohou mít ostré hrany. Buďte proto při montáži opatrní.

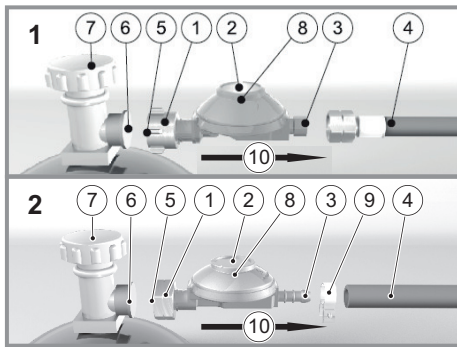
Připojení hadice ke grilu

► str. 16, bod 29

- CZ, SK, PL, SI, HU:
 - Našroubujte adaptér (pravotočivý závit) pevně na závit plynového grilu. Plyn nesmí unikat, v případě potřeby adaptér utěsněte nástrojem s nízkou silou. Připojte hadici k hrdlu adaptéru a zajistěte ji hadicovou svorkou.
- DE, AT, CH:
 - Našroubujte převlečnou matici (levotočivý závit) na konci hadice na šroubový spoj na plynovém grilu. Převlečnou matici utáhněte nástrojem. Po instalaci plynové hadice by již neměl unikat žádný plyn.



Poznámka: Nástroj nepoužívejte při připojování regulátoru tlaku plynu k plynové lahvi. Všechna ostatní připojení musí být zajištěna pomocí nástroje.



Pokyny k instalaci a obsluze

- TYP 694 je domácí regulátor používaný k odběru plynu z veřejných sítí s konkrétním tlakem a průtokem, jak je uvedeno na štítku (2).
- Ujistěte se, že je vstup a výstup regulátoru kompatibilní s používanou tlakovou láhví a spotřebičem.
- Láhev s plynem musí být vždy udržována ve svislé poloze. S láhví během provozu nepohybujte. Je-li zařízení používáno venku, musí být umístěno tak, aby bylo chráněno před přímým vniknutím vody.
- Verze TYPU 694 obsahující vypouštěcí ventil (na štítku (2) je viditelné označení „PRV“) nejsou obecně typově schváleny pro použití v uzavřených prostorách (viz místní předpisy k tomuto tématu).
- Rozsah provozních teplot TYPU 694 je 0/+50 °C pro butan a -20/+50 °C pro propan a LPG.
- Úniky plynu nikdy nehleďte s otevřeným plamenem. Místo toho použijte roztok vody a mýdla.
- V případě zjištění jakýchkoli vad uzavřete přívod plynu a okamžitě kontaktujte dodavatele plynu.
- Zabraňte ucpaní nebo zatažení otvoru na krytu (ODVZDUŠŇOVAC) (8).
- Tento regulátor není určen pro použití v obytných přívěsech a automobilech.
- Při trvalém použití mimo dům regulátor instalujte na místo chráněné před povětrnostními vlivy, velkou pozornost věnujte poloze odvětrávacího otvoru (8).

Výrobek musí být až do okamžiku instalace skladován na čistém, suchém místě chráněném před vlivy počasí, atmosférickými vlivy a přímým slunečním zářením. V žádném případě nesmí být potlučený nebo promáčknutý. Před instalací zkontrolujte, zda výrobek neobsahuje poškození a nečistoty. Poškozené výrobky nesmí být instalovány.

Nasazení pryžové hadice (obr.1)

- Dodržujte směr prouku plynu (10).

Výstup regulátoru se závitěm (► obr. 1)

Připojte konec hadice (4) k výstupu regulátoru (3) a našroubujte matici hadice na výstup regulátoru. Neutahujte příliš pevně, abyste zabránili škodám na straně hadice či regulátoru.

Výstup regulátoru s hrdlem hadice (► obr. 2)

Připojte konec hadice (4) na výstup regulátoru, v případě potřeby s pomocí mýdlové vody. Upevněte hadici pomocí spony (9). Neutahujte příliš, aby nedošlo k poškození hadice. Zajistíte, že tryska (3) bude zcela zakryta a bude pevně držet pomocí hadicové spony (9).



Poznámka: v některých zemích mají hadicové spony a hadice normované rozměry.

Nasazení regulátoru na ventil

- Ujistěte se, že je ventil láhve uzavřen (7). Odstraňte plastovou zátku (6), pokud je použita.

- Před nasazením regulátoru na láhev nejdříve nasadte trubici (4).
- ujistěte se, že jsou všechny ventily a spotřebiče vypnuty.
- Zkontrolujte všechna připojení a ujistěte se, že jsou bez nečistot a nepoškozená.
- V případě potřeby zkontrolujte, zda je těsnění přítomné a zda dobře těsní.
- Regulátor podepřete, na výstup z ventilu láhve nasadte připojení (1) a utáhněte ho klíčem.

Úniky plynu

Všechny úniky plynu, jakkoli malé, jsou nebezpečné a musí být odstraněny. Unikající plyn lze za normálních okolností vysledovat čichem nebo podle zvuku. K potvrzení místa úniku je ale nutné místo netěsnosti potřít tekutým čisticím prostředkem. Únik plynu NIKDY nehleďte s otevřeným plamenem.

Máte-li podezření na netěsnost láhve, okamžitě vypněte přívod plynu a uhasťte všechny zapalovací plamínky nebo otevřený oheň. Pokud je to možné, místnost vyvětrejte. Pokud se láhev nachází v interiéru, přesuňte ji ven na bezpečné místo a poraďte se s prodejcem.

Bezpečnostní omezovač průtoku

TYP 694 lze vybavit bezpečnostním zařízením „omezovačem průtoku“, jehož účelem je zastavit unikající plyn v případě náhodného odpojení nebo přetržení pryžové hadice sloužící k přívodu plynu do spotřebiče uživatele. Označení „nadměrný průtok“ (excess flow) na štítku (2) ukazuje, že je toto zařízení součástí daného TYPU 694.

Omezovač průtoku by měl fungovat následujícím způsobem:

1. V případě vysunutí hadice ze správné polohy:
 - uzavřete ventil láhve,
 - nasadte hadici správně zpět na připojení hadice regulátoru,
 - otevřete ventil láhve,
 - před dalším zahájením provozu vyčkejte alespoň 20 sekund.
2. V případě, že je průtok plynu vyšší než kapacita regulátoru, obraťte se na dodavatele plynu.

Chcete-li zajistit správné fungování omezovače průtoku během přívodu plynu, měla by být délka hadice spotřebiče maximálně 1,5 m.

Aby bylo zajištěno správné fungování, za běžných podmínek používání se doporučuje tento regulátor vyměnit do 10 let od data výroby. 10 let je doporučená doba, kterou lze nahradit vnitrostátními předpisy nebo pravidly z praxe.

DŮLEŽITÉ: Regulátor nikdy nenechávejte připojený k ventilu láhve, není-li pryžová hadice správně nasazena do pouzdra, protože omezovač průtoku nebyl navržen tak, aby sloužil k vypnutí přívodu plynu.

Zamezte nesprávné manipulaci výrobku nebo jeho demontáži; vedlo by to k propadnutí záruky vztahující se na výrobek a výrobce odmítá veškerou následnou odpovědnost.

Doporučení pro koncového uživatele

Úniky plynu mohou způsobit požár nebo výbuch.

Pokud si všimnete zápachu plynu:

- nepoužívejte elektrické přístroje ani telefon,
- nezapínejte domácí spotřebiče,
- okamžitě zavolejte dodavatele z telefonu souseda,
- pokud se vám nedaří kontaktovat dodavatele, zavolejte požární službu.



NEBEZPEČÍ! Nebezpečí výbuchu! Zkouška těsnosti s otevřeným plamenem je přísně zakázána! Bezpodmínečně dodržujte bezpečnostní pokyny k zacházení s plynem! Během kontroly těsnění se v blízkosti nesmějí nacházet žádné zápalné zdroje. Nekuřte! Bezpodmínečně se musejí vyměnit porézni nebo poškozená hadicová vedení a armatury.

Obsluha



NEBEZPEČÍ! Nebezpečí popálení! Noste rukavice na grilování a vhodný oděv.



NEBEZPEČÍ! Nebezpečí pořezání! Ve výrobním závodě bylo podniknuto maximální úsilí, aby se na zařízení nenacházely ostré hrany. S jednotlivými částmi tohoto zařízení zacházejte opatrně, abyste zabránili nehodám, resp. zraněním během montáže a uvedení do provozu.

Nejdříve zkontrolujte!

Zkontrolujte bezpečný stav nástroje:

- Zkontrolujte, zda nejsou na výrobku viditelné závady.
- Zkontrolujte, zda jsou pevně namontovány všechny díly nástroje.
- Zkontrolujte všechny přípojky plynu ohledně těsnosti.
- Zkontrolujte, zda jsou všechny otočné regulátory v poloze VYP.
- Kompletně otevřete poklop grilu.

Zapálení



NEBEZPEČÍ! Nebezpečí popálení hořícím tukem! Popálení tukem může vyvolat vážné škody na majetku a na zdraví.

Před použitím výsuvné jímky na tuk a záchytné nádoby zkontrolujte, zda v nich není usazen tuk. Tuk odstraňte, aby nedošlo k jeho vznícení.



NEBEZPEČÍ! Nebezpečí popálení! Poklop před zapálením vždy úplně otevřete. Nenaklánejte se nad grilovací plochou!

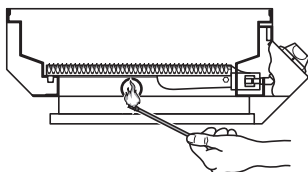
Před zapálením

- Kryt grilu úplně otevřete.
- Plochu grilu důkladně vyčistěte.
- Ventil na plynové láhvi úplně otevřete.

Zapálení pomocí piezozapalovače

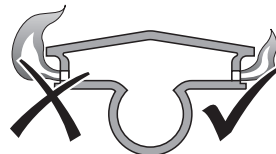
- Stiskněte jeden z otočných knoflíků a otočte jím proti směru hodinových ručiček na maximální nastavení.
- Uslyšíte kliknutí. Hořák se vznítí.
- Pokud se hořák nezapálí, opakujte krok 3krát až 4krát.
- Pozor: Pokud se hořák nevznítí, otočte knoflík ve směru hodinových ručiček do polohy VYPNUTO
- Zavřete ventil plynové lahve a počkejte 5 minut, aby se nahromaděný plyn mohl vypařit
- Opakujte postup
- Když je zapálen jeden hořák, proveďte kroky i pro ostatní hořáky

Manuální zapalování



- Ventil na plynové láhvi úplně otevřete.
- Stiskněte příslušný otočný regulátor, nastavte ho na „velký plamen“ a současně zaveďte otvorem z boku do grilovací vaničky co možná nejdélsí hořící zápalku.
- K zapálení ostatních hořáků stiskněte otočný regulátor a nastavte ho na „velký plamen“. Plamen samostatně přeskočí.

Nastavení výšky plamenů



- Otáčení regulátoru proti směru hodinových ruček = malý plamen.
- Otáčení regulátoru ve směru hodinových ruček = velký plamen, příp. poloha VYP.

Příliš velké, mihotající plameny a plameny se žlutými špičkami signalizují znečištěné trysky hořáků.

- Otáčejte regulátorem ve směru pohybu hodinových ruček až k záračce, pokud chcete příslušný hořák zavřít.
- Zcela zavřete ventil lahve a vyčistěte hořák.

Grilování

- Gril před prvním použitím nechejte cca 30 minut pracovat na nejvyšším stupni bez grilovaných potravin, abyste odstranili zbytky pocházející z výroby.
- Grilovací rošt před použitím namažte trochou jedlého oleje.
- Před použitím nechte gril minimálně 5 – 10 minut rozehrát při zavřeném víku. Dosažená teplota se dá odečíst na zabudovaném teploměru.
- Grilujte vždy při zavřeném víku. Každé otevření víka prodlužuje dobu dušení.

Přímé grilování

Grilované potraviny se grilují na roštu přímo nad hořáky s vysokými teplotami.

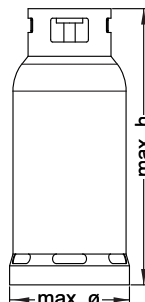
Nepřímé grilování

Při nepřímém grilování se grilované potraviny připravují šetrněji nikoliv přímo nad hořáky, nýbrž po stranách na grilovacím roštu vedle hořáků s nižšími teplotami. Grilované potraviny se nepřipalují, zůstávají šťavnaté – zkrátka: jsou zdravější.

Po grilování

- Gril nastavte na cca 5 minut na velký plamen, abyste spálil přebytečný tuk.
- Vypněte všechny hořáky a zavřete ventil plynové lahve.
- Gril nechte úplně vychladnout ještě předtím, než se víko opět zavře.

Vhodné plynové láhve



Existují různé velikosti plynových láhví.

Na obrázku je zobrazena maximální velikost láhve.

- Kapacita plynové láhve: max. 11 kg
- Výška plynové láhve: max. 600 mm

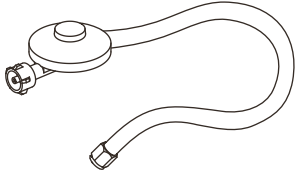
- Průměr plynové láhve: max. 300 mm

Umístění plynové láhve

Plynovou láhev postavte na rovnou podlahu v blízkosti grilu BBQ.

Plynová hadice smí být dlouhá maximálně 1500 mm.

Plynová hadice a regulátor tlaku



- musejí být vhodné pro LPG plyn,
- musejí dokázat odolat výše uvedenému tlaku.
- Hadice nesmí být delší než 1500 mm.
- V rozsahu dodávky plynového grilu se nachází adaptér pro přímé spojení mezi hadicí/regulátorem tlaku a plynovým grilem.
- Před připojením hadice zkontrolujte spojovací prvek a gumové kroužky. V případě možných náznaků prasklin, trhlin nebo opotřebování se musí hadice vyměnit.
- Během použití hadice nestlačovat, neohýbat nebo nepřetáčet.

Pozor: Hadice a tlakový regulátor. Zobrazení je určeno pouze pro dekorativní účely

- Pozor: Používejte pouze vhodný regulátor certifikovaný podle EN16129.

Popis plynové hadice

- DE/AT – PVC hadice podle EN 16436-1 2016, DIN EN 16436-2:2019. 6.3 × 3.5 mm, G ¼" LH mosazné závitové pouzdro. Délka 0,8 m.
- CH – PVC hadice podle DIN EN 16436-2:2019. 6,3 mm, G ¼" LH mosazné závitové pouzdro. Délka 0,80 m.
- LU – PVC hadice podle EN 16436-1 2016. 8 mm PVC hadice, d = 0,8 m a 2 hadicové spony.
- SE/HU/CZ/SK/NL/SI/IS – typ hadice IS03821:2020. 8 mm ID gumová hadice, d = 0,80 m + 2 ks hadicových spon
- DK/ES/BG – typ hadice IS03821:2020. 11500 mm ID gumová hadice, d = 0,80 m + 2 ks hadicových spon

Čištění a údržba

Přehled o čištění

Pravidelně, v závislosti na podmínkách používání

Co?	Jak?
Čištění grilu.	Povrchy z ušlechtilé oceli umyjte vodou a mýdlem. Nepoužívejte žádné ostré předměty nebo agresivní čisticí prostředky.
Čištění grilovacího roštu.	Grilovací rošty vyčistěte kartáčem na gril s mosaznými štětinami (nikoliv s ocelovými štětinami). Nepoužívejte žádné ostré předměty nebo agresivní čisticí prostředky. Grilovací rošt potřete trochou rostlinného oleje, aby se předešlo korozi.
Čištění přihrádky na tuk.	Přihrádku na tuk umyjte vodou a mýdlem. Nepoužívejte žádné ostré předměty nebo agresivní čisticí prostředky.
Hořák vyčistěte.	Hořáky vyčistěte měkkým kartáčem nebo je profoukněte stlačeným vzduchem. Ucpané otvory vyčistěte čistícím na fajfky nebo drátem.

Přehled o údržbě

Pravidelně, v závislosti na podmínkách používání

Co?	Jak?
Zkontrolujte plynové přípojky ohledně těsnosti.	

Uložení, přeprava

Uskladnění venku

- Pokud gril nepoužíváte, přikryjte ho ochranným krytem odolným vůči povětrnostním vlivům. Gril před přikrytím nechte kompletně vychladnout.

Uložení do uzavřeného prostoru

- Plynovou láhev odstraňte a uskladněte venku.

Přeprava

- Je-li to možné, používejte při zasílání originální balení.
- Při přepravě plynových lahví je nutné dodržovat předpisy specifické pro danou zemi.

Porucha a náprava



NEBEZPEČÍ! Pozor, nebezpečí zranění!

Neodborné opravy mohou omezit bezpečnou funkčnost nástroje. Ohrožujete tím sebe i své okolí.

Poruchu často způsobí malé chyby. Většinou je můžete sami snadno odstranit. Nejdříve se prosím podívejte na následující tabulku, než se obrátíte na servis. Ušetříte si tím hodně námahy a případně i náklady.

Chyba/porucha	Příčina	Řešení
Vystupuje zápach plynu.	Plynová přípojka netěsná? Je otočný regulátor otevřený?	; Zavřete ventil plynové láhve; vadné díly okamžitě vyměňte. Otočný regulátor nastavte do polohy VYP.
Hořák se nezapálí	Je plynová láhev prázdná? Je ventil na plynové láhvi zavřený? Hořák je znečištěný? Baterie zapalovače je prázdná?	Vyměňte plynovou láhev. Otevřete ventil na láhvi. Hořák vyčistěte. Baterii vyměňte.
Silné vzplanutí a hoření na ochranných plotýnkách proti plamenům.	Plotýnky jsou velmi znečištěné? Jsou potraviny na grilování velmi mastné?	Plotýnky vyčistit. Podložte potraviny hliníkovým grilovacím táckem.

Chyba/porucha	Příčina	Rešení
Teplota je příliš nízká.	Gril není rozehřátý? Hořák je znečištěný?	Rozehřát 5 – 10 minut. Hořák vyčistěte.

Pokud nemůžete chybu sami odstranit, obraťte se na přímo na váš servis. Nezapomeňte, že při neodborných opravách zaniká též nárok na záruku a vám mohou vzniknout dodatečné náklady.

Likvidace

Likvidace přístroje

Tento přístroj nepatří do domovního odpadu! Zlikvidujte jej odborně. Příslušné informace dostanete u společnosti pro likvidaci odpadu.

Symbol přeškrtnutého kontejneru znamená: Baterie a akumulátory, elektrické a elektronické přístroje nesmějí být likvidovány společně s domovním odpadem; mohou obsahovat látky, které jsou škodlivé pro životní prostředí a zdraví.



Spotřebitelé jsou povinni zneškodnit staré elektrické spotřebiče, spotřebované baterie a akumulátory odděleně od domovního odpadu na oficiálním sběrném místě, aby se zajistilo správné další zpracování. Vrazení výrobku lze dle právních předpisů provést bezplatně, např. prostřednictvím společnosti pro likvidaci komunálního odpadu nebo prostřednictvím prodejce.

Baterie, akumulátory a světelné zdroje, které nejsou ve starých elektrických přístrojích vmontované a které lze odstranit, aniž by došlo k jejich poškození, se před likvidací musí z přístrojů vyjmout a zlikvidovat v rámci tříděného odpadu. Lithiové baterie a akumulátory všech systémů se musí odevzdat na sběrném místě ve vybitém stavu. Pól baterie musí být vždy přelepený, aby se předešlo vzniku zkratu. Každý koncový uživatel je sám zodpovědný za vymazání osobních údajů z použitých přístrojů, které se mají zlikvidovat.



Likvidace plynové láhve

Nepotřebné plynové láhve nepatří do komunálního odpadu, ale je nutno je zlikvidovat dle předpisů.

- Prázdné plynové láhve předejte na sběrné místo v obchodě nebo v obci.

Likvidace balení

Balení se skládá z kartonu a příslušně označených plastů, které mohou být recyklovány.



- Předejte tyto části na recyklaci.

Technické údaje

Číslo artiklu	245022, 321841, 321842, 321843, 321844
Povoleno pouze v	Polsko (PL) Německo (DE) Rakousko (AT) Česká republika (CZ) Slovensko (SK) Slovinsko (SI) Bosna (BA) Maďarsko (HU) Švýcarsko (CH) Butan (G30) Propan (G31) Výjimka PL: I3P (37 mbar)
Bezpodmínečně dodržujte příslušné specifikace dané země (druhy plynu/přípojny tlak)!	
Druh plynu	
Přípojny tlak	
• AT, CH, DE, SK	50 mbar
• CY, DK, EE, FI, FR, HU, IT, LT, NL, NO, SE, SI, SK, RO, HR, TR, BG, IS, LU, MT, AL	30 mbar
• BE, CH, CY, CZ, ES, FR, GB, GR, IE, IT, LT, LU, LV, PT, SK, SI	28–30/37 mbar
• PL	37 mbar
plynová láhev	5 kg, 11 kg
Typ hadice	LPG třídy 2
Průměr trysky (Turbo hořák 4,2 kW)	1,00 mm (28-30/27 mbar) 1,00 mm (30 mbar) 1,00 mm (37 mbar) 0,86 mm (50 mbar)
Průměr trysky (hlavní hořák 3,5 kW)	0,90 mm (28-30/27 mbar) 0,90 mm (30 mbar) 0,90 mm (37 mbar) 0,79 mm (50 mbar)
Průměr trysky (boční hořák 3,15 kW)	0,85 mm (28-30/27 mbar) 0,85 mm (30 mbar) 0,85 mm (37 mbar) 0,75 mm (50 mbar)
Max. přípojná hodnota plynu, celkově	1299 g/h
Celkový výkon	17,85 kW

Obsah

Než začnete...	50
Pre vašu bezpečnosť	50
Montáž	52
Obsluha	53
Vhodné plynové fľaše	54
Hadica a regulátor tlaku	54
Popis plynovej hadice	54
Čistenie a údržba	54
Uschovanie, preprava	54
Poruchy a pomoc	55
Likvidácia	55
Technické údaje	55
Reklamácie	110

Než začnete...

Použitie pre daný účel

Gril je určený na grilovanie potravín (mäso, ryba, zelenina atď.).

Prístroj je schválený na používanie iba v nasledovných krajinách:

245022

- Slovensko (SK)

321841

- Nemecko (DE)
- Rakúsko (AT)

321842

- Česko (CZ)
- Slovensko (SK)
- Poľsko (PL)

321843

- Slovinsko (SI)

321844

- Švajčiarsko (CH)

Prístroj nie je určený na použitie pri podnikaní. Musí sa dodržiavať všeobecne uznávané predpisy úrazovej prevencie a priložené bezpečnostné pokyny.

Vykonávajú len činnosti opísané v tomto návode na použitie. Akékoľvek iné použitie je považované za neoprávnené chybné použitie. Výrobca nezodpovedá za škody, ktoré z toho plynú.

Čo znamenajú použité symboly?

V návode na použitie sú jasne označené upozornenia na nebezpečenstvo a pokyny. Boli použité tieto symboly:



NEBEZPECENSTVO! Bezprostredné nebezpečenstvo ohrozenia života alebo poranenia! Bezprostredne nebezpečná situácia, ktorá má za následok smrť alebo ťažké poranenia.



VAROVANIE! Pravdepodobné nebezpečenstvo ohrozenia života alebo poranenia! Všeobecne nebezpečná situácia, ktorá môže mať za následok ťažké poranenia.



UPOZORNENIE! Prípadné nebezpečenstvo poranenia! Nebezpečná situácia, ktorá môže mať za následok poranenia.



OZNAMENIE! Nebezpečenstvo poškodenia zariadenia! Situácia, ktorá môže mať za následok vecné škody.



Poznámka: Informácie, ktoré prispievajú k lepšiemu pochopeniu procesov chodu stroja.

Pre vašu bezpečnosť

Všeobecné bezpečnostné pokyny

- Aby bolo zaistené bezpečné zaobchádzanie s týmto zariadením, je nutné, aby si jeho užívateľ pred prvým použitím prečítal tento návod na obsluhu a porozumel mu.
- Dbajte všetkých bezpečnostných pokynov! Ak nerešpektujete bezpečnostné pokyny, ohrozujete sami seba a druhých.
- Všetky návody na použitie a bezpečnostné pokyny uchovajte pre ďalšie použitie.
- V prípade ďalšieho predaja alebo darovania tohto zariadenia spolu s ním odovzdajte vždy aj tento návod.
- Prístroj sa smie používať len vtedy, keď je v bezchybnom stave. Ak je prístroj alebo jeho časť poškodená, musí ho opraviť odborník.
- Prístroj nepoužívajte v priestoroch ohrozených výbuchom alebo v blízkosti horľavých kvapalín či plynov!
- Vypnutý prístroj vždy zabezpečte proti neúmyselnému zapnutiu.
- Nepoužívajte náradie, u ktorého zapínač/vypínač riadne nefunguje.
- Udržiavajte deti v dostatočnej vzdialenosti od prístroja! Uschovajte prístroj pred deťmi a nekompetentnými osobami na bezpečnom mieste.
- Nepreťažujte zariadenie. Zariadenie používajte iba na účely, pre ktoré bolo vyrobené.
- Vždy pracujte opatrne a v dobrom fyzickom stave: pracovať počas únavy, choroby, požívania alkoholu, pod vplyvom liekov a drog je nezodpovedné, pretože prístroj nemôžete bezpečne používať.
- Toto zariadenie nie je určené na to, aby ho používali osoby (vrátane detí) s obmedzenými fyzickými, zmyslovými alebo duševnými schopnosťami alebo nedostatkom skúseností a/alebo vedomostí, iba ak sú pod dozorom osoby zodpovednej za ich bezpečnosť alebo boli touto osobou poučené o tom, ako toto zariadenie používať.
- Zabezpečte, aby sa deti nehrali s výrobkom.
- Vždy dodržiavajte platné národné a medzinárodné bezpečnostné, zdravotné a pracovné predpisy.

Zaobchádzanie s prístrojmi poháňanými batériami

- Používajte len batérie schválené výrobcom.
- Nebezpečenstvo požiaru! Batérie nikdy nenabíjajte.
- Ak batérie nepoužívate, nekladte ich do blízkosti kovových predmetov, ktoré by mohli spôsobiť skrat. Hrozí nebezpečenstvo poranení a nebezpečenstvo vzniku požiaru.
- V prípade nesprávneho použitia môže z batérie vytekať kvapalina. Kvapalina z batérie môže spôsobiť podráždenie pokožky a popáleniny. Bezpodmienečne zabráňte kontaktu s kvapalinou! V prípade náhodného kontaktu dôkladne opláchnite zasiahnuté miesto vodou. Pri kontakte s očami vyhľadajte ihneď aj lekársku pomoc.

Manipulácia s plynom

Plyn je ľahko zápalný a výbušný. Predchádzajte riziku výbuchu alebo požiaru:

- Pred pripojením novej plynovej bomby nechajte prístroj úplne vychladnúť.
- Pri manipulácii s plynom je zakázané fajčenie a akýkoľvek otvorený oheň.
- Plynové bomby skladujte iba vonku.
- Plynové bomby chráňte pred priamym slnečným žiarením.
- Nikdy nepoužívajte hrdzavé alebo preliačené plynové bomby alebo bomby s poškodeným ventilom.
- Plynové bomby vždy používajte v stojatej polohe, nikdy ich nekladte na bok.
- Nikdy sa nepokúšajte demontovať plynový ventil alebo tlakový regulátor.
- Plynové hadice nikdy nevystavujte priamemu slnečnému žiareniu alebo kontaktu s horúcimi plochami.
- Pri funkčnej poruche okamžite zavrite otočný regulátor plynu na plynovej bombe a počkajte, kým zhasne oheň.

Údržba

- Pred začatím všetkých prác na prístroji vždy zavrite otočný regulátor plynu na plynovej bombe.
- Skontrolujte tesnenie prípojok plynového vedenia. Pred každým použitím skontrolujte plynovú hadicu, či nemá trhliny alebo či nie je poškodená. Prípadne ju vymeňte.
- Vykonávať sa smú len údržbové práce a práce na odstránenie porúch, ktoré sú popísané v tomto návode na použitie. Všetky ostatné práce musí vykonať odborník.
- Používajte iba originálne náhradné diely. Len tieto náhradné diely sú pre prístroj skonštruované a vhodné. Iné náhradné diely vedú nielen k zániku záruky, ale môžu ohroziť vás i vaše okolie.

Špecifické pokyny k prístroju

- Používajte len vonku.
- Pred uvedením prístroja do prevádzky si prečítajte návod na obsluhu.
- POZOR: Prístupné diely môžu byť veľmi horúce. Držať mimo dosahu detí.
- Prístroj sa musí počas prevádzky držať v dostatočnej vzdialenosti od horľavých materiálov.
- Prístroj počas prevádzky nepremiestňujte.
- Po použití zatvorte prívod plynu na plynovej fľaši.
- Na prístroji sa nesmú vykonávať žiadne úpravy.
- Plynovú hadicu položte tak, aby sa nepretočila ani nezalomila. Existujúce vodiace body na prístroji použite na polozenie plynovej hadice.
- Plynové hadice sa musia pravidelnej kontrolovať a vymieňať, pokiaľ to vyžadujú národné ustanovenia a/alebo bude prekročená doba platnosti.
- Druh hadicového vedenia, s ktorým sa pripája prístroj na plynovú fľašu, je zadaný výrobcom. Max. dĺžka 1,5 m sa nesmie prekročiť.
- Výrobcom zapečatenými konštrukčnými dielmi sa nesmie za žiadnych okolností manipulovať.
- Používajte iba výrobcom schválené a certifikované regulátory plynu.
- Nikdy nepoužívajte drevené uhlie ani iné pevné palivo v plynovom grile.
- Gril používajte len vonku, nikdy ho nepoužívajte v uzavretých miestnostiach.
- Vetracie otvory miestnosti inštalácie plynovej fľaše sa nesmú nikdy uzatvárať, ani pri skladovaní.

- Pred výmenou plynovej fľaše nechajte plynový prístroj úplne vychladnúť. Pri výmene plynovej fľaše akéhokoľvek druhu sa držte mimo dosahu akéhokoľvek zápalného zdroja.
- Gril nikdy nepoužívajte pod prístreškom.
- Gril nikdy nepoužívajte v naklonenej polohe, v ktorej by sa mohol nazbierať vychádzajúci plyn.
- Bezpečná prevádzka grilu je zaručená iba vtedy, ak sa namontuje a postaví na pevnom, rovnom a dostatočne nosnom podklade.
- Všetky plynové prípojky prekontrolujte s dôrazom na ich tesnenie. Plynovú hadicu prekontrolujte pred každým použitím, či na nej nie sú trhliny a poškodenia. V prípade potreby ju vymeňte.
- Plynovú fľašu postavte v skrini pod prístrojom iba vtedy, keď je tam k dispozícii zodpovedajúce uchytienie.
- Pri horiacom tuku ihneď zatvorte všetky otočné regulátory a ventil na plynovej fľaši a počkajte, kým oheň nezhasne.
- Elektrický kábel a plynovú hadicu chráňte pred rozhorúčenými plochami.
- Pred uvedením do prevádzky umiestnite gril na pevné rovinné miesto, podľa možnosti chránené pred vetrom.
- Deti a domáce zvieratá sa nesmú zdržiavať bez dozoru v blízkosti grilu. Mimoriadny pozor dávajte pri zapalovaní!
- Gril čistite až vtedy, keď prístroj kompletne vychladol.
- Pri grilovaní noste stále grilovacie rukavice.
- Noste vhodný odev. Dlhé voľné rukávy sa rýchlo vznietia!
- Po grilovaní nikdy nenechávajte horúci gril bez dozoru. Nebezpečenstvo poranenia a vzniku požiaru!
- Plynový gril sa nikdy nesmie hasiť vodou.
- Používajte správne pomôcky. Nástroje s dlhými rukoväťami chránia pred páľavou. Vidličkami by sa mali nadvíhovať len hotové grilované jedlá, lepšie sú kliešte a obracačky. Pri napichnutí jedla hrotmi vidličky vám z grilovaného jedla môže vytiecť tuk tak, že môže vzniknúť plameň.
- Gril pred prvým použitím rozohrejte a palivo nechajte minimálne 30 minút prehorieť.
- Nikdy nepridávajte zapalovaciu kvapalinu alebo uhlie nasiaknuté zapalovacou kvapalinou na horúce alebo zohriate uhlie.
- Popol odstráňte až vtedy, ak úplne vychladol. Horúci popol nikdy neodhadzujte do domového odpadu. Nebezpečenstvo požiaru!
- Aby ste sa chránili pred baktériami, ktoré by mohli zapríčiniť choroby, uskladňujte potraviny na grilovanie chladené alebo zmrazené. Zmrazené potraviny určené na grilovanie rozmrazujte v chladničke alebo v mikrovlnnej rúre. Surové mäso alebo ryby skladujte oddelene od ostatných potravín. Umyte všetko, čo bolo v kontakte so surovým mäsom alebo rybami. Jedlá nechajte dobre prevariť a zvyšky okamžite schladte.

Montáž

Obsah dodávky

Montáž



NEBEZPEČENSTVO! Nebezpečenstvo porezania! Plechové časti môžu mať ostré hrany. Budte preto pri montáži opatrní.

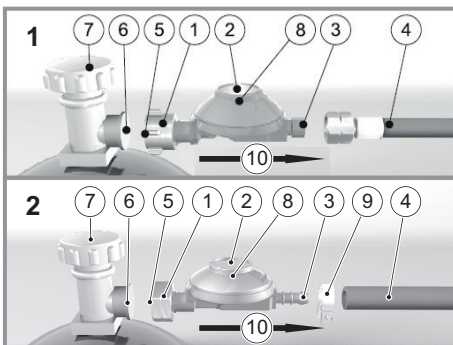
Pripojenie hadice ku grilu

► str. 16, bod 29

- CZ, SK, PL, SI, HU:
 - Pevne naskrutkujte adaptér (pravotočivý závit) na závit plynového grilu. Nesmie vystupovať žiadny plyn, v prípade potreby adaptér pomocou nástroja jemnou silou utesnite. Pripojte hadicu k hrdlu adaptéra a zaistite ju hadicovou sponou.
- DE, AT, CH:
 - Naskrutkujte prevlečnú maticu (ľavotočivý závit) na konci hadice na skrutkový spoj na plynovom grile. Prevlečnú maticu pomocou nástroja pevne utiahnite. Po nainštalovaní plynovej hadice nesmie viac vystupovať žiadny plyn.



Poznámka: Pri pripájaní regulátora tlaku plynu k plynovej fľaši nepoužívajte nástroj. Všetky ostatné prípojky je nutné utiahnuť pomocou nástroja.



Návod na obsluhu a inštaláciu

- TYP 694 je domáci regulátor používaný na dodávanie plynu do technických vybavení pri určitom tlaku a prúde, ako je uvedené na štítku (2).
- Uistite sa, že vstup aj výstup regulátora je kompatibilný s fľašou a používaným spotrebičom.
- Tlaková fľaša na plyn musí byť vždy vo vertikálnej polohe. Počas používania s fľašou nehýbte. Ak sa zariadenie používa vo vonkajších priestoroch musí byť umiestnené a zaistené pred preniknutím zvyškovej vody.
- Verzie TYPu 694 obsahujú spätný ventil (označenie „PRV“ je viditeľné na štítku (2)) a spravidla nie sú typovo schválené pre použitie v uzavretých priestoroch (viď miestne zákony).
- Rozsah prevádzkovej teploty pre TYP 694 je 0/+50°C pre bután a -20/+50°C pre propán a LPG.
- Nikdy nehľadajte unikajúci plyn horiacim plameňom. Namiesto toho použite roztok vody a mydla.
- V prípade zistenia akýchkoľvek väd zatvorte prívod plynu a okamžite kontaktujte dodávateľa plynu.
- Zabráňte tomu, aby bol kryt (VETRANIE) upchatý alebo zastavený (8).
- Tento regulátor nie je určený pre použitie v obytných prívosoch a karavanoch.

- Pri permanentnom používaní mimo domu nainštalujte regulátor do pozície tak, aby bol chránený pred počasím, pričom dávajte obzvlášť pozor na polohu vetracieho otvoru (8).

Až do doby inštalácie skladujte výrobok v čistom a suchom prostredí tak, aby bol chránený pred vplyvmi počasia, atmosférickými činiteľmi a pred priamym slnečným žiarením. V žiadnom prípade do výrobku nekopte ani nevytvárajte preliačieniny.

Pred inštaláciou skontrolujte, či sa na výrobku nenachádzajú poškodenia a nečistoty. Poškodené výrobky nesmú byť nainštalované.

Upevňovanie gumenej hadice

- Dbajte na smer toku plynu (10).

Výpust regulátora so závitom (► obr. 1)

Pripojte koniec hadice (4) k výpustnému otvoru regulátora (3) a naskrutkujte hadicovú maticu na výpust. Neuťahujte príliš napevno, aby ste predišli škodám na strane hadice, resp. regulátora.

Výpust regulátora s hrdlom hadice (► obr. 2)

Pripojte koniec hadice (4) k vývodu regulátora a v prípade potreby si pomôžte mydlovou vodou. Použitím svoriek utiahnite hadice (9). Hadicu však neuťahujte až príliš, vyhnite sa tým jej poškodeniu.

sa uistíte, že tryská (3) je kompletne prikrytá a pevne drží pomocou klipu na hadici (9).



Poznámka: v niektorých krajinách sú hadice a svorky hadíc štandardných rozmerov.

Upevňovanie regulátora na ventile

- Uistite sa, že ventil je uzavretý (7). Ak sa na výrobku nachádza plastová zátku odstráňte ju (6).
- Pred upevnením regulátora ku fľaši upevnite trubku (4).
- uistite sa, že všetky ventily a spotrebiče sú vypnuté.
- Skontrolujte všetky pripojenia a uistite sa, že sú nepoškodené a bez nečistôt.
- V prípade potreby skontrolujte prítomnosť tesnenia a jehostav.
- Regulátor by mal byť podopretý a pripojenia (1) upevnené k vývodu ventilu fľaše a utiahnuté kľúčom.

Únik plynu

Akýkoľvek únik plynu, dokonca aj malý môže byť nebezpečný a je potrebné ho eliminovať. Unikajúci plyn je za bežných okolností možné zaznamenať čuchom alebo sluchom avšak miesto úniku si potvrdíte rozotrením tekutého prostriedku v danej oblasti. NIKDY nehľadajte unikajúci plyn horiacim plameňom.

V prípade podozrenia na únik z fľaš okamžite vypnite prívod plynu a zahaste všetky horáky a horiace plamene. Ak je to možné vyvetrajte miestnosť. V prípade, že sa fľaša nachádza vo vnútri vyneste ju von na bezpečné miesto a zavolajte svojmu predajcovi.

Ventil pre nadmerný prítok (EFV)

TYP 694 môže byť vybavený bezpečnostným zariadením s názvom „ventil pre nadmerný prítok“, ktorý je navrhnutý tak, aby zastavil plyn unikajúci v prípade odpojenia alebo poškodenia gumenej hadice, ktorá sa používa na prívod plynu do spotrebiča. Označenie „nadmerný tok“ na štítku (2) ukazuje prítomnosť tohto zariadenia na TYPe 694.

Zariadenie na obmedzenie toku funguje nasledovne:

1. V prípade, že sa hadica pohybuje mimo svoju správnu polohu:

- Zatvorte ventil fľaše,
- Hadicu správne namontujte späť na pripojenie hadice regulátora.
- Otvorte ventil fľaše
- Počkejte aspoň 20 sekúnd predtým, než znova otvoríte aplikáciu.

2. V prípade, že je prietok plynu väčší ako kapacita regulátora kontaktujte svojho dodávateľa.

Aby sa zabezpečila správna prevádzka zariadenia odmeňujúceho prietok počas dodávky plynu, hadica by mala mať maximálne 1,5 m.

Pri normálnych podmienkach použitia sa za účelom zabezpečenia správnej prevádzky odporúča výmena regulátora do 10 rokov od dátumu výroby. 10 rokov je iba odporúčanie, ktoré môžu nahradiť národné pravidlá alebo bežná prax.

DÔLEŽITÉ: Regulátor nikdy nenechávajte zapojený ku ventilu fľaše ak gumená hadica nie je správne upevnená vo svojom lôžku, keďže zariadenie obmedzujúce prietok nebolo navrhnuté na to, aby zaistilo vypnutie plynu.

S výrobkom sa nesmie manipulovať ani nesmie byť rozmontovaný; takýmto konaním sa záruka na výrobok stáva neplatná a výrobca sa zrieka akejkoľvek následnej zodpovednosti.

Odporúčania pre konečného zákazníka

Úniky plynu môžu spôsobiť požiare a explózie.

V prípade zistenia plynu:

- Nepoužívajte elektrické zariadenia ani telefón
- Nezapínajte spotrebiče v domácnosti
- Okamžite kontaktujte svojho dodávateľa prostredníctvom telefónu vášho suseda
- V prípade, že nie ste schopný kontaktovať svojho dodávateľa volajte požiarňu službu.



NEBEZPEČENSTVO! Nebezpečenstvo výbuchu! Skúška tesnosti s otvoreným plameňom je prísne zakázaná!

Pri manipulácii s plynom bezpodmienečne dodržiavajte bezpečnostné pokyny!

Počas kontroly tesnenia sa v blízkosti nesmú nachádzať žiadne zápalné zdroje. Nefajčite!

Porúzne alebo poškodené hadicové vedenia a armatúry sa musia bezpodmienečne vymeniť.

Obsluha



NEBEZPEČENSTVO! Nebezpečenstvo popálenia! Noste grilovacie rukavice a vhodný odev.



NEBEZPEČENSTVO! Nebezpečenstvo porezania Vo výrobní bolo vyvinuté úsilie, aby sa zabránilo ostrým hranám na tomto zariadení. S jednotlivými časťami zariadenia zaobchádzajte opatrne, aby sa zabránilo úrazom a poraniam počas montáže a uvedenia do prevádzky.

Najprv skontrolovať!

Prekontrolujte bezpečný stav prístroja:

- Skontrolujte výskyt viditeľných porúch.
- Skontrolujte, či sú všetky časti nástroja pevne namontované.
- Všetky prípojky plynu prekontrolujte s dôrazom na tesnenie.
- Prekontrolujte, či sú všetky otočné regulátory v polohe VYP.

- Kompletne otvorte poklop grilu.

Zapálenie



NEBEZPEČENSTVO! Nebezpečenstvo popálenia v dôsledku možného požiaru tuku! Požiar tuku môže viesť k vážnym vecným škodám a poškodeniam zdravia osôb.

Pred použitím grilu skontrolujte vyberateľnú misku na zachytávanie tuku a záchytnú misku vzhľadom na usadeniny tuku.

Odstráňte nadbytočný tuk, aby ste zabránili požiaru tuku.



NEBEZPEČENSTVO! Nebezpečenstvo popálenia! Poklop pred zapálením vždy úplne otvorte.

Nenakláňajte sa nad grilovaciu plochu!

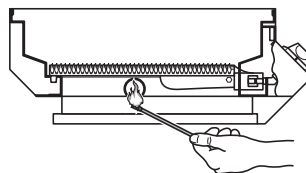
Pred zapálením

- Kryt grilu úplne otvorte.
- Grilovaciu plochu dôkladne očistite.
- Ventil na plynovej fľaši úplne otvorte.

Zapálenie pomocou piezo zapalovača

- Stlačte jeden z otočných regulátorov a otočte ho proti smeru hodinových ručičiek na najvyšší stupeň.
- Bude počuť KLIKNU Tie. Horák sa zapáli.
- Ak sa horák nezapáli, zopakujte tento krok 3 až 4 razy.
- Pozor: Ak sa horák nezapáli, otočte otočný regulátor v smere hodinových ručičiek do polohy VYP.
- Zatvorte ventil plynovej fľaše a počkejte 5 minút, aby mohol uniknúť nahromadený plyn.
- Postup zopakujte.
- Keď sa horák zapáli, vykonajte tieto kroky aj pre ostatné horáky.

Manuálne zapálenie



- Ventil na plynovej fľaši úplne otvorte.
- Príslušný otočný regulátor stlačte, nastavte ho na „veľký plameň“ a súčasne zaveďte cez otvor z boku do grilovacej vaničky čo možno najdlhšiu horiacu zápalku.
- Za účelom zapálenia druhých horákov stlačte otočný regulátor a nastavte ho na „veľký plameň“. Plameň samostatne preskočí.

Nastavenie výšky plameňa



- Regulátor otáčajte proti smeru hodinových ručičiek = malý plameň.
- Otáčanie regulátora v smere hodinových ručičiek = veľký plameň, resp. poloha Vyp.

Príliš veľké, mihotajúce plamene a plamene so žltými špičkami signalizujú znečistené trysky horáka.

- Otočte regulátor v smere hodinových ručičiek až na doraz, aby ste vyplili príslušný horák.
- Ventil plynovej fľaše úplne zatiahnite a horák očistite.

Grilovanie

- Gril pred prvým použitím nechajte cca 30 minút fungovať na najvyššom stupni bez grilovaných potravín, aby sa odstránili zvyšky pochádzajúce z výroby.
- Grilovací rošt pred použitím namažte trochu jedlého oleja.
- Gril pred použitím nechajte minimálne 5 – 10 minút rozohriať pri uzavretom poklope. Dosiagnutú teplotu si môžete odčítať na zabudovanom teplomere.
- Grilujte vždy pri uzavretom poklope. Každé otvorenie poklopu predlžuje dobu dusenia.

Priame grilovanie

Grilované potraviny sa grilujú na rošte priamo nad horákmi s vysokými teplotami.

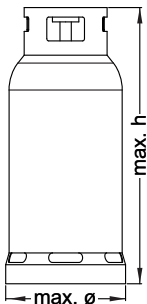
Nepriame grilovanie

Pri nepriamom grilovaní sa grilované potraviny šetrnejšie pripravujú nie priamo nad horákmi, ale po stranách na rošte vedľa horáka s nižšími teplotami. Grilované potraviny neprihárajú, zostávajú šťavnaté – jedným slovom: sú zdravšie.

Po grilovaní

- Gril nastavte na cca 5 minút na veľký plameň, aby sa vypálil nadbytočný tuk.
- Vypnite všetky horáky a uzavrite ventil plynovej fľaše.
- Gril nechajte úplne vychladnúť ešte predtým, ako sa veko opäť uzavrie.

Vhodné plynové fľaše



Existujú rôzne veľkosti plynových fliaš.

Na obrázku je zobrazená maximálna veľkosť fľaše.

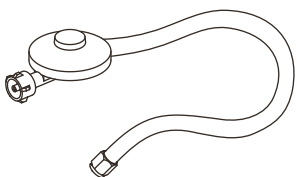
- Kapacita plynovej fľaše: max. 11 kg
- Výška plynovej fľaše: max. 600 mm
- Priemer plynovej fľaše: max. 300 mm

Umiestnenie plynovej fľaše

Plynovú fľašu postavte na rovnú podlahu v blízkosti grilu BBQ.

Plynová hadica smie byť dlhá max. 1500 mm.

Hadica a regulátor tlaku



- musia byť vhodné pre LPG plyn,
- musia dokázať odolať vyššie uvedenému tlaku.
- Hadica nesmie byť dlhšia ako 1500 mm.
- V rozsahu dodávky plynového grilu sa nachádza adaptér na priame spojenie medzi hadicou/regulátorom tlaku a plynovým grilom.

- Pred pripojením hadice skontrolujte spojovací prvok a gumené krúžky. V prípade možných náznakov prasklín, trhlin alebo opotrebovania sa musí hadica vymeniť.
- Počas použitia hadicu nestláčajte, neohýbajte alebo nepretáčajte.

Pozor: Hadica a tlakový regulátor. Zobrazenie je určené len na dekoratívne účely

- Pozor: Použite výlučne vhodný regulátor, ktorý je certifikovaný podľa EN16129

Popis plynovej hadice

- DE/AT – PVC hadica podľa EN 16436-1 2016, DIN EN 16436-2:2019. 6.3 × 3.5 mm, G 1/4" LH mosadzné závitové puzdro. Dĺžka 0,8 m.
- CH – PVC hadica podľa DIN EN 16436-2:2019. 6,3 mm, G 1/4" LH mosadzné závitové puzdro. Dĺžka 0,80 m.
- LU – PVC hadica podľa EN 16436-1 2016. 8 mm PVC hadica, d = 0,8 m a 2 hadicové spony.
- SE/HU/CZ/SK/NL/SI/IS – typ hadice IS03821:2020. 8 mm ID gumová hadica, d = 0,80 m + 2 ks hadicových sponiek
- DK/ES/BG – typ hadice IS03821:2020. 11500 mm ID gumová hadica, d = 0,80 m + 2 ks hadicových sponiek

Čistenie a údržba

Prehľad čistenia

Pravidelne, v závislosti od podmienok používania

Čo?	Ako?
Vyčistíte gril.	Povrchy z antikorovej ocele umyte vodou a mydlom. Nepoužívajte ostré predmety ani agresívne čistiace prostriedky.
Vyčistíte grilovací rošt.	Rošt vyčistíte kefkou na čistenie grilu s mosadznými štetinami (žiadne ocelové štetiny). Nepoužívajte ostré predmety ani agresívne čistiace prostriedky. Grilovací rošt potrite trochu rastlinného oleja aby sa predišlo korózii.
Vyčistíte priehradku na tuk.	Priehradku na tuk umyte vodou a mydlom. Nepoužívajte ostré predmety ani agresívne čistiace prostriedky.
Horák vyčistíte.	Horák vyčistíte mäkkou kefkou alebo ho prefúknite stlačeným vzduchom. Upchané otvory vyčistíte čističom na fajky alebo drôtom.

Prehľad údržby

Pravidelne, v závislosti od podmienok používania

Čo?	Ako?
Skontrolujte plynové prípojky s ohľadom na tesnenie.	

Uschovanie, preprava

Uskladnenie vonku

- Keď gril nepoužívate, prikryte ho ochranným krytom odolným voči poveternostným vplyvom. Gril pred prikrytím nechajte kompletne vychladnúť.

Uskladnenie v uzavretých miestnostiach

- Plynovú fľašu odstráňte a uskladnite vonku.

Preprava

- Pri zasielaní použite podľa možnosti originálny obal.
- Pri preprave plynových fliaš treba dodržiavať predpis špecifické pre danú krajinu.

Často sú to len malé chyby, ktoré vedú k poruche. Väčšinou ich ľahko dokážete odstrániť sami. Skôr ako sa obrátite na servisnú dielňu, pozrite do nasledujúcej tabuľky. Ušetríte si tak veľa námahy, prípadne aj náklady.

Poruchy a pomoc



NEBEZPEČENSTVO! Pozor, nebezpečenstvo poranenia! Neodborné opravy môžu viesť k tomu, že váš prístroj už nebude bezpečne fungovať. Tým ohrozujete seba a svoje okolie.

Chyba/porucha	Príčina	Odstránenie
Vystupuje zápach plynu.	Plynová prípojka netesní?	; zatvorte ventil plynovej fľaše; chýbné diely okamžite vymeňte.
	Je otočný regulátor otvorený?	Otočný regulátor nastavte na VYP.
Horák sa nezapaľuje	Je plynová fľaša prázdna?	Vymeňte plynovú fľašu.
	Ventil na fľaši je zatvorený?	Otvorte ventil na fľaši.
	Horák je znečistený?	Horák vyčistite.
	Batéria zapalovača je prázdna?	Batériu vymeňte.
Silné vzplanutie a horenie na ochranných platniach proti plameňom.	Platne sú silne znečistené?	Platne vyčistite.
	Sú potraviny na grilovanie veľmi masťné?	Podložte pod potraviny hliníkovú grilovaciu tácku.
Teplota je príliš nízka.	Gril nie je rozohriaty?	5-10 min predhrievajte.
	Horák je znečistený?	Horák vyčistite.

Ak nemôžete chyby odstrániť sami, obráťte sa priamo na servis. Nezabúdajte, že v dôsledku neodborných opráv zaniká aj nárok na poskytnutie záruky, prípadne vám môžu vzniknúť dodatočné náklady.

Likvidácia

Likvidácia zariadenia

Tento prístroj nepatrí do domového odpadu! Odstráňte ho podľa predpisov. Informácie obdržíte u príslušného zväzu na likvidáciu odpadu.

Symbol prečiarknutého kontajnera znamená: Batérie a akumulátory, elektrické a elektronické zariadenia sa nesmú likvidovať spolu s domovým odpadom. Môžu obsahovať látky škodlivé pre životné prostredie a zdravie.



Spotrebitelia sú povinní zneškodniť staré elektrické spotrebiče, spotrebované batérie a akumulátory oddelene od domového odpadu na oficiálnom zbernom mieste, aby sa zabezpečilo správne ďalšie spracovanie. V súlade s právnymi predpismi sa spätný odber môže uskutočniť bezplatne, napr. prostredníctvom spoločnosti na likvidáciu komunálneho odpadu alebo prostredníctvom predajcu.

Technické údaje

Číslo výrobku

Výlučne schválené v

Bezpodmienečne dodržiavajte príslušnú špecifikáciu pre danú krajinu (druh plynu/pripojovací tlak)!

245022, 321841, 321842, 321843, 321844

Slovensko (SK)

Nemecko (DE)

Rakúsko (AT)

Česko (CZ)

Slovensko (SK)

Poľsko (PL)

Chorvátsko (HR)

Slovinsko (SI)

Švajčiarsko (CH)

Batérie akumulátory a svietidlá, ktoré nie sú v starých elektrických zariadeniach vmontované a ktoré je možné vybrať bez poškodenia, musia byť pred likvidáciou vybrané zo zariadenia a zlikvidované v rámci triedeného odpadu. Lítiové batérie a akumulátory všetkých systémov sa musia odovzdávať na zberné miesta iba vo vybitom stave. Pól batérie musí byť vždy prelepený, aby sa predišlo skratu.



Každý koncový používateľ je sám zodpovedný za vymazanie osobných údajov z použitých zariadení, ktoré sa majú zlikvidovať.

Likvidácia plynovej bomby

Nepotrebné plynové bomby nepatria do komunálneho odpadu, ale musia sa zlikvidovať podľa predpisov.

- Prázdne plynové bomby odovzdajte do zberného miesta v obchode alebo v obci.

Likvidácia obalu

Obal sa skladá z kartónu a príslušným spôsobom označených plastov, ktoré sa dajú recyklovať.



- Odvezte tieto materiály na recykláciu.

Číslo výrobku	245022, 321841, 321842, 321843, 321844
Druh plynu	Bután (G30) Propán (G31) Výnimka PL: I3P (37 mbar)
Pripojovací tlak	
• AT, CH, DE, SK	50 mbar
• CY, DK, EE, FI, FR, HU, IT, LT, NL, NO, SE, SI, SK, RO, HR, TR, BG, IS, LU, MT, AL	30 mbar
• BE, CH, CY, CZ, ES, FR, GB, GR, IE, IT, LT, LU, LV, PT, SK, SI	28–30/37 mbar
• PL	37 mbar
Plynová fľaša	5 kg, 11 kg
Typ hadice	Trieda LPG 2
Priemer dýzy (horák turbo 4,2 kW)	1,00 mm (28-30/27 mbar) 1,00 mm (30 mbar) 1,00 mm (37 mbar) 0,86 mm (50 mbar)
Priemer dýzy (hlavný horák 3,5 kW)	0,90 mm (28-30/27 mbar) 0,90 mm (30 mbar) 0,90 mm (37 mbar) 0,79 mm (50 mbar)
Priemer dýzy (bočný horák 3,15 kW)	0,85 mm (28-30/27 mbar) 0,85 mm (30 mbar) 0,85 mm (37 mbar) 0,75 mm (50 mbar)
Max. prípojná hodnota plynu celkom	1299 g/h
Výkon celkom	17,85 kW

Spis treści

Przed rozpoczęciem użytkowania...	57
Dla Państwa bezpieczeństwa	57
Montaż	59
Obsługa	60
Właściwe butle do gazu	61
Wąż i regulator ciśnienia	61
Opis węża do gazu	61
Czyszczenie i konserwacja	61
Przechowywanie, transport	62
Zakłócenia i pomoc	62
Utylizacja	62
Dane techniczne	63
Roszczenia gwarancyjne	110

Przed rozpoczęciem użytkowania...

Użytkowanie zgodne z przeznaczeniem

Grill służy do opiekania produktów przeznaczonych do grillowania (mięsa, ryb, warzyw, itp.).

Urządzenie jest dopuszczone do użytku tylko w następujących krajach:

245022

- Polska (PL)

321841

- Niemcy (DE)
- Austria (AT)

321842

- Czechy (CZ)
- Słowacja (SK)
- Słowenia (SI)

321843

- Włochy (HU)

321844

- Szwajcaria (CH)

Urządzenie nie jest przeznaczone do użytku komercyjnego. Koniecznie przestrzegać uznanych przepisów o zapobieganiu wypadkom i załączonych wskazówek bezpieczeństwa.

Wykonywać tylko czynności opisane w niniejszej instrukcji użycia. Każde inne zastosowanie jest niezgodne z przeznaczeniem i niedozwolone. Producent nie ponosi odpowiedzialności cywilnej za wynikające stąd szkody.

Co oznaczają zastosowane symbole?

Ostrzeżenia i informacje w niniejszej instrukcji obsługi są wyraźnie oznaczone. W instrukcji wykorzystano następujące symbole:



NIEBEZPIECZENSTWO! Bezpośrednie zagrożenie życia i zdrowia! Bezpośrednio niebezpieczna sytuacja, która może spowodować śmierć lub ciężkie obrażenia.



OSTRZEZENIE! Prawdopodobne zagrożenie życia lub odniesienia obrażeń! Sytuacja stanowiąca zagrożenie, która może spowodować śmierć lub ciężkie obrażenia.



PRZESTROGA! Możliwe niebezpieczeństwo zranienia! Niebezpieczna sytuacja, która może spowodować obrażenia.



UWAGA! Niebezpieczeństwo uszkodzenia urządzenia! Sytuacja, która może spowodować straty materialne.



Wskazówka: Informacje pozwalające na lepsze zrozumienie obsługi.

Dla Państwa bezpieczeństwa

Ogólne wskazówki bezpieczeństwa

- Aby zapewnić bezpieczną obsługę urządzenia, użytkownik musi przeczytać i zrozumieć instrukcję obsługi przed pierwszym użyciem urządzenia.
- Przestrzegać wszystkich wskazówek bezpieczeństwa! Gdy nie przestrzega się wskazówek bezpieczeństwa, stwarza się zagrożenie dla siebie i innych.
- Przechowywać wszystkie instrukcje obsługi i wskazówki bezpieczeństwa do przyszłego wykorzystania.
- W przypadku sprzedaży lub przekazania urządzenia, należy również bezwzględnie przekazać niniejszą instrukcję obsługi.
- Urządzenia wolno używać tylko w nienagannym stanie technicznym. Jeżeli urządzenie lub jedna z jego części są uszkodzone, to naprawę musi wykonać odpowiedni specjalista.
- Nie używać urządzenia w pomieszczeniach zagrożonych wybuchem ani w pobliżu cieczy i gazów palnych!
- Wyłączone urządzenie zawsze zabezpieczyć przed niezamierzonym włączeniem.
- Nie używać urządzeń z uszkodzonym włącznikiem/wyłącznikiem.
- Nie dopuszczać dzieci do urządzenia! Chronić urządzenie przed dziećmi i osobami nieupoważnionymi.
- Nie przeciążać urządzenia. Urządzenia używać wyłącznie zgodnie z przeznaczeniem.
- Pracować zawsze, tylko będąc w dobrej kondycji i zachowując należyłą ostrożność. Osoby zmęczone, chore, będące pod wpływem alkoholu, leków lub środków odurzających są nieodpowiedzialne i nie są w stanie bezpiecznie używać urządzenia.
- Urządzenie nie jest przeznaczone do użytkowania przez osoby (także dzieci) znajdujące się w ograniczonym stanie fizycznym, sensorycznym lub umysłowym, bądź którym brakuje doświadczenia i/lub wiedzy, chyba że są pilnowane przez odpowiedzialne osoby i otrzymały od nich instrukcje na temat użytkowania urządzenia.
- Nie pozwól, aby dzieci korzystały z urządzenia dla zabawy.
- Należy zawsze przestrzegać obowiązujących krajowych i międzynarodowych przepisów BHP.

Postępowanie podczas pracy z urządzeniami zasilanymi na baterie

- Stosować wyłącznie baterie dopuszczone przez producenta urządzenia.
- Niebezpieczeństwo pożaru! Nigdy nie ładować baterii.
- W przypadku nieużywania urządzenia, baterie przechowywać z dala od metalowych przedmiotów, które mogą być przyczyną zwarcia. Istnieje wówczas niebezpieczeństwo zranienia i pożaru.
- W przypadku nieprawidłowego zastosowania, z baterii może wypływać elektrolit. Może on powodować podrażnienia skóry i poparzenia. Bezwzględnie

unikając kontaktu! Po przypadkowym kontakcie ze skórą dokładnie przemyć wodą. W przypadku kontaktu z oczami dodatkowo zasięgnąć niezwłocznie porady lekarza.

Odnosnie obchodzenia się z gazem

Gaz jest łatwo zapalny i wybuchowy. Proszę zmniejszać ryzyko eksplozji i pożarów:

- Przed podłączeniem nowej butli do gazu urządzenie całkowicie schłodzić.
- W trakcie obchodzenia się z gazem zabrania się palenia i używania nieosłoniętego ognia.
- Przechowywać butle do gazu wyłącznie na świeżym powietrzu.
- Proszę chronić butle do gazu przed bezpośrednim oddziaływaniem promieni słonecznych.
- Nigdy nie stosować zardzewiałych butli gazowych lub butli z uszkodzonym zaworem.
- Butle używać wyłącznie w pozycji stojącej; nigdy ich nie kłaść.
- Nigdy nie próbować rozbierać zaworu gazowego lub regulatora ciśnienia.
- Nigdy nie narażać węży gazowych na bezpośrednie działanie promieni słonecznych lub nie dopuszczać do ich kontaktu z rozgrzаныmi powierzchniami.
- W przypadku zakłóceń w działaniu regulator gazu butli gazowej niezwłocznie zakręcić i poczekać, aż zgaśnie płomień.

Konserwacja

- Regulator gazu butli gazowej niezwłocznie należy zakręcić przede wszystkim w trakcie wykonywania wszystkich prac na urządzeniu.
- Sprawdzić wszystkie przyłącza przewodów gazowych pod kątem szczelności. Proszę przed każdym użyciem zbadać wąż gazowy pod kątem rysów i uszkodzeń. W razie konieczności proszę go wymienić.
- Samodzielnie wolno wykonywać tylko te prace konserwacyjne i naprawcze, które zostały opisane poniżej. Wszelkie inne prace muszą być wykonane przez specjalistę.
- Stosować tylko oryginalne części zamienne. Tylko te części zamienne są specjalnie skonstruowane i odpowiednie dla tego urządzenia. Inne części zamienne prowadzą nie tylko do utraty gwarancji, ale również mogą stanowić zagrożenie dla użytkownika i środowiska.

Wskazówki specyficzne dla urządzenia

- Grill należy używać wyłącznie na wolnym powietrzu.
- Przed pierwszym użyciem należy przeczytać instrukcję obsługi.
- UWAGA: Dostępne części mogą być bardzo gorące. Uniemożliwić dzieciom dostęp.
- Podczas pracy urządzenie należy trzymać z dala od materiałów łatwopalnych.
- Nie poruszać urządzenia podczas pracy.
- Po użyciu zamknąć dopływ gazu przy butli gazowej.
- W urządzeniu nie wolno wprowadzać zmian.
- Wąż do gazu ułożyć bez przekręcania i załamywania. Umieszczone na urządzeniu elementy prowadzące użyć do poprowadzenia węża do gazu.
- Węże do gazu należy regularnie sprawdzać i odnawiać, jeżeli wymagają tego krajowe przepisy lub przekroczono okres ważności.

- Rodzaj węża, którym urządzenie zostaje podłączone do butli gazowej, podaje producent. Nie wolno przekraczać maksymalnej długości 1,5 m.
- W żadnym wypadku nie manipulować przy urządzeniach zaplombowanych przez producenta.
- Stosować tylko regulatory gazu dopuszczone przez producenta.
- Nigdy nie używać w tym gazowym grillu węgla drzewnego ani innych paliw stałych.
- Grilla należy używać wyłącznie na wolnym powietrzu, nigdy w zamkniętych pomieszczeniach.
- Otworów wentylacyjnych schowka na butlę gazową nigdy nie wolno blokować, nawet podczas składowania.
- Przed wymianą butli urządzenie musi całkowicie ostygnąć. Butlę gazową wymieniać z dala od wszelkich źródeł zapłonu.
- Nigdy nie używać grilla pod zadaszeniem.
- Nigdy nie używać grilla w obniżeniu terenu, gdzie może się gromadzić wyciekający gaz.
- Bezpieczną eksploatację grilla można zapewnić tylko wtedy, gdy zostanie on zmontowany i ustawiony na trwałym, równym i dostatecznie nośnym podłożu.
- Sprawdzić wszystkie przyłącza gazowe pod kątem szczelności. Przed każdym użyciem sprawdzić wąż gazowy, czy nie ma widocznych pęknięć lub uszkodzeń. W razie potrzeby wymienić wąż.
- Butlę gazową stawiać w szafce pod urządzeniem tylko wtedy, gdy znajdują się tam odpowiednie elementy mocujące.
- Jeżeli zapali się tłuszcz, natychmiast zakręcić wszystkie pokrętła oraz zawór na butli i odczekać do zgaśnięcia ognia.
- Nie zbliżać kabla zasilającego ani węża gazowego do nagranych powierzchni.
- Przed uruchomieniem grill ustawić w stabilnym, równym i w miarę możliwości osłoniętym od wiatru miejscu.
- W pobliżu grilla nie wolno przebywać bez nadzoru dzieciom ani zwierzętom domowym. Szczególną ostrożność należy zachować podczas rozpalamia!
- Grill można czyścić dopiero wtedy, gdy urządzenie całkowicie ostygnie.
- Podczas grillowania zawsze nosić rękawice.
- Należy nosić odpowiednią odzież. Długie, luźne rękawy szybko zajmują się ogniem!
- Po skończeniu grillowania nigdy nie pozostawiać gorącego grilla bez nadzoru. Niebezpieczeństwo obrażeń i pożaru!
- W żadnym wypadku nie wolno gazowego grilla gasić wodą.
- Należy używać odpowiednich akcesoriów. Akcesoria z długimi trzonkami chronią przed wysoką temperaturą. Widelca należy używać wyłącznie do zdejmowania gotowych produktów, lepsze są szczypcy lub łopatki. Nakłucie widelcem może spowodować wycieknięcie tłuszczu z produktu, a to doprowadzić do pojawienia się płomieni.
- Przed pierwszym użyciem grill należy rozpalić i rozgrzać, a paliwo musi się wyżarzyć przez co najmniej 30 minut.
- Nigdy nie dolewać płynnej podpałki ani nie dokładać nasączonego płynną podpałką węgla na gorący lub ciepły węgiel.

- Popiół usuwać dopiero po jego całkowitym ostygnięciu. Nigdy nie wyrzucać gorącego popiołu do odpadów domowych. Niebezpieczeństwo pożaru!
- Aby chronić się przed bakteriami chorobotwórczymi, grillowane wyroby przechowywać w lodówce lub zamrażarce. Grillowane wyroby, które zostały zamrożone, należy rozmrażać w lodówce lub w kuchence mikrofalowej. Surowe mięso i ryby należy przechowywać oddzielnie od innych produktów spożywczych. Myć wszystko, co miało styczność z surowym mięsem lub rybą. Posiłki należy dokładnie zagrzzać, a pozostałą część potraw natychmiast schłodzić.

Montaż

Zakres dostawy

Montaż



NIEBEZPIECZENSTWO! Niebezpieczeństwo skaleczenia! Elementy z blachy mogą mieć ostre krawędzie. Podczas montażu zachować ostrożność.

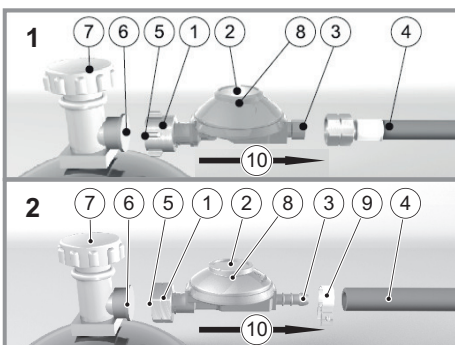
Podłączanie węża do grilla

► Str. 16 punkt 29

- CZ, SK, PL, SI, HU:
 - Mocno przykręcić adapter (prawy gwint) do gwintu grilla gazowego. Gaz nie może się ulatniać; w razie potrzeby uszczelnić adapter przy użyciu narzędzia, używając niewielkiej siły. Podłączyć wąż do gniazda adaptera i zabezpieczyć go opaską zaciskową.
- DE, AT, CH:
 - Przykręcić nakrętkę złączkową (lewy gwint) na końcu węża do złącza śrubowego na grillu gazowym. Mocno dokręcić nakrętkę złączkową za pomocą narzędzia. Po zainstalowaniu węża gazowego gaz nie może się ulatniać.



Wskazówka: Narzędzie nie powinno być używane podczas podłączania regulatora ciśnienia gazu do butli gazowej. Wszystkie inne połączenia muszą być mocowane za pomocą narzędzi.



Instrukcja instalacji i obsługi

- TYP 694 jest regulatorem domowym używanym do zasilania gazem przy określonym ciśnieniu i natężeniu przepływu wskazanym na etykiecie (2).
- Upewnić się, że wlot i wylot regulatora są zgodne z butlą i używanym urządzeniem.
- Butlę z gazem należy zawsze przechowywać w pozycji pionowej. Nie należy poruszać butlą podczas pracy. Jeśli urządzenie jest używane na zewnątrz, musi być ustawione lub zabezpieczone w taki sposób, aby uniemożliwić przedostanie się wody do jego wnętrza.

- Wersje TYP 694 z zaworem spustowym (oznaczenie „PRV” jest widoczne na tabliczce (2)) zasadniczo nie są homologowane do użytku w pomieszczeniach zamkniętych (patrz odpowiednie przepisy lokalne).
- TYP 694 Zakres temperatur roboczych wynosi od 0/+50°C dla butanu do -20/+50°C dla propanu i LPG.
- Nigdy nie szukać wycieku gazu z otwartym płomieniem. Zamiast tego użyć roztworu wody z mydłem.
- W przypadku wykrycia usterek należy odciąć dopływ gazu i natychmiast skontaktować się z dostawcą gazu.
- Unikać blokowania lub zasłaniania otworu w pokrywie (VENT) (8).
- Nie wolno używać regulatora w przyczepach kempingowych lub domach mobilnych.
- Zainstalować regulator do stałego użytku na zewnątrz w miejscu chronionym przed warunkami atmosferycznymi, zwracając szczególną uwagę na położenie otworu wentylacyjnego (8).

Do czasu instalacji produkt musi być przechowywany w czystym, suchym miejscu, chronionym przed czynnikami atmosferycznymi, wpływami środowiska i bezpośrednim działaniem promieni słonecznych. Urządzenie nie może być w żaden sposób uderzone ani wgnieciono.

Przed montażem należy sprawdzić produkt pod kątem uszkodzeń i zabrudzeń. Nie wolno montować uszkodzonych produktów.

Montaż węża gumowego

- Przestrzegać kierunku przepływu gazu (10).

Wylot regulatora z gwintem (► Rys. 1)

Podłączyć końcówkę węża (4) do wylotu regulatora (3) i przykręcić nakrętkę węża do wylotu regulatora. Nie dokręcać zbyt mocno, aby zapobiec uszkodzeniu węża lub strony regulatora.

Wylot regulatora z dyszą węża (► Rys. 2)

W razie potrzeby podłączyć końcówkę węża (4) do wylotu regulatora, używając wody z mydłem. Zabezpieczyć wąż za pomocą zacisków (9). Nie dokręcać zbyt mocno, aby nie uszkodzić węża.

Upewnić się, że element łączący (3) jest całkowicie zakryty i objęty opaską zaciskową (9).



Uwaga: W niektórych krajach opaski zaciskowe i węże mają standardowe wymiary.

Montaż regulatora na zaworze

- Upewnić się, że zawór butli (7) jest zamknięty. Zdjąć plastikową zatyczkę (6), jeśli jest obecna.
- Przed podłączeniem regulatora do butli należy podłączyć wąż (4).
- Upewnić się, że wszystkie zawory i urządzenia są wyłączone.
- Sprawdzić wszystkie połączenia i upewnić się, że są wolne od zanieczyszczeń i nieuszkodzone.
- W razie potrzeby sprawdzić, czy uszczelka jest obecna i czy jest w dobrym stanie.
- Regulator powinien być podparty, a przyłączy (1) podłączone do wylotu zaworu butli i dokręcone kluczem.

Wyciek gazu

Każdy, nawet najmniejszy wyciek gazu stwarza niebezpieczeństwo, i dlatego należy je eliminować. Ulatniający się gaz można zazwyczaj wykryć przez zapach lub dźwięk. Aby potwierdzić miejsce wycieku, należy jed-

nak posmarować obszar płynnym detergentem. **NIGDY** nie należy szukać wycieku gazu z otwartym płomieniem.

W przypadku podejrzenia wycieku z butli należy natychmiast odłączyć dopływ gazu i zgasić wszystkie lampki kontrolne lub otwarty płomień. Jeśli to możliwe, przewietrzyć pomieszczenie. Jeśli butla znajduje się w pomieszczeniu, należy wynieść ją w bezpieczne miejsce i zapytać sprzedawcę o poradę.

Monitor przepływu (EFV)

TYP 694 może być wyposażony w urządzenie zabezpieczające, „przełącznik przepływu”, zaprojektowane w celu zatrzymania ulatniania się gazu w razie przypadkowego poluzowania lub pęknięcia gumowego węża używanego do dostarczania gazu do urządzenia użytkownika. Oznaczenie „excess flow” (monitor przepływu) na płytce (2) wskazuje na obecność tego urządzenia w TYPIE 694.

Ogranicznik przepływu powinien działać w następujący sposób:

- Jeśli wąż przesunie się z prawidłowej pozycji:
 - Zamknąć zawór butli,
 - prawidłowo podłączyć wąż do złącza węża regulatora.
 - Otworzyć zawór butli.
 - Przed ponownym otwarciem należy odczekać co najmniej 20 sekund.
- Jeśli przepływ gazu jest większy niż wydajność regulatora, należy skontaktować się z dostawcą gazu.

Aby zapewnić prawidłowe działanie ogranicznika przepływu podczas zasilania gazem, długość węża urządzenia nie powinna przekraczać 1,5 metra.

W normalnych warunkach użytkowania zaleca się wymianę regulatora w ciągu 10 lat od daty produkcji, aby zapewnić prawidłowe działanie instalacji. 10 lat to zalecenie, które można zastąpić standardami lub zasadami postępowania obowiązującymi w danym kraju.

WAŻNE: Nigdy nie należy pozostawiać regulatora podłączonego do zaworu butli, jeśli gumowy wąż nie jest prawidłowo osadzony w gnieździe, ponieważ ogranicznik przepływu nie został zaprojektowany w celu zapewnienia funkcji odcięcia dopływu gazu.

Nigdy nie manipulować przy produkcji ani nie demontować go. Wszystkie te praktyki spowodują unieważnienie gwarancji na produkt, a producent zrzeka się wszelkiej wynikającej z tego odpowiedzialności.

Zalecenia dla klienta końcowego

Wycieki gazu mogą powodować pożary i eksplozje.

Jeśli wykryty zostanie zapach gazu:

- Nie używać urządzeń elektrycznych ani telefonu.
- Nie włączać żadnych urządzeń gospodarstwa domowego.
- Natychmiast zadzwonić do dostawcy z telefonu sąsiada.
- Jeśli nie można skontaktować się z dostawcą, należy zadzwonić na straż pożarną.



NIEBEZPIECZENSTWO! Niebezpieczeństwo wybuchu! Surowo zabrania się kontroli szczelności przy użyciu otwartego ognia! Przechodzić wskazówek bezpieczeństwa dla urządzeń gazowych! Podczas sprawdzania szczelności w pobliżu nie mogą się znajdować żadne źródła zapłonu. Nie palić! Koniecznie wymieniać uszkodzone węże i armaturę.

Obsługa



NIEBEZPIECZENSTWO! Niebezpieczeństwo poparzenia! Nosić rękawice do grilla i odpowiednią odzież.



NIEBEZPIECZENSTWO! Niebezpieczeństwo przecięcia W trakcie produkcji dołożono wszelkich starań, aby urządzenie nie posiadało żadnych ostrych krawędzi. Należy ostrożnie obchodzić się z poszczególnymi elementami urządzenia, aby podczas montażu i uruchomienia uniknąć wypadków lub obrażeń.

Wcześniej sprawdzić!

Sprawdzić, czy urządzenie jest bezpieczne:

- Sprawdzić, czy nie występują widoczne uszkodzenia.
- Sprawdzić, czy wszystkie części urządzenia są pewnie zamocowane.
- Sprawdzić wszystkie połączenia gazowe pod kątem szczelności.
- Sprawdzić, czy wszystkie pokrętła są w pozycji WYŁ.
- Otworzyć do końca pokrywę grilla.

Zapalanie



NIEBEZPIECZENSTWO! W razie zapłonu tłuszczu istnieje niebezpieczeństwo poparzenia! Płonący tłuszcz może spowodować poważne szkody rzeczowe i osobowe. Przed użyciem sprawdzić, czy tłuszcz nie zgromadził się na wyjmowanej misce na tłuszcz i w wanience. Nadmiar tłuszczu usunąć, aby nie dopuścić do pożaru.



NIEBEZPIECZENSTWO! Niebezpieczeństwo poparzenia! Przed zapaleniem zawsze należy całkowicie otworzyć pokrywę. Nie pochylać się nad powierzchnią grilla!

Przed zapaleniem

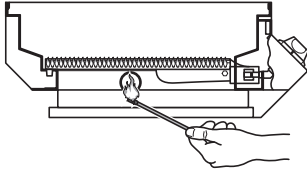
- Całkowicie otworzyć pokrywę grilla.
- Dokładnie wyczyścić powierzchnię grillowania.
- Odkręcić całkowicie zawór przy butli.

Włączanie grilla piezoelektrycznym zapalnikiem

- Nacisnąć jedno z pokręteł sterujących i obrócić w kierunku przeciwnym do ruchu wskazówek zegara do najwyższego ustawienia.
- Słychać kliknięcie. Palnik zapala się.
- Jeśli palnik nie zapali się, powtórzyć ten krok od 3 do 4 razy.
- Uwaga: Jeśli palnik nie zapali się, przekręcić pokrętło sterowania w prawo do pozycji OFF
- Zamknąć zawór butli gazowej i odczekać 5 minut, aby umożliwić odparowanie nagromadzonego gazu

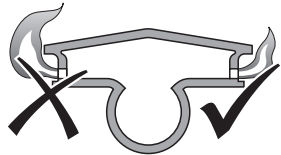
- Powtórzyć proces
- Po zapaleniu jednego palnika wykonać te same czynności dla pozostałych palników

Rozpalanie ręczne



- Odkręcić całkowicie zawór przy butli.
- Wcisnąć wybrane pokrętło, przekręcić do pozycji „duży płomień” i równocześnie przez otwór z boku paleniska grilla włożyć możliwie długą, zapaloną zapalniczkę.
- W celu zapalenia innych palników wcisnąć pokrętło i przekręcić do pozycji „duży płomień”. Płomień przeskakuje samoczynnie.

Regulowanie wysokości płomienia



- Obracanie regulatora w kierunku przeciwnym do ruchu wskazówek zegara = mały płomień.
- Obracanie elementów sterujących zgodnie z ruchem wskazówek zegara = duży płomień lub pozycja wyłączenia.

Zbyt duży, skaczący płomień oraz płomień zakończony żółtymi językami są charakterystyczne dla zanieczyszczonych dysz palnika.

- Aby wyłączyć dany palnik, przekręcić regulator w kierunku zgodnym z kierunkiem ruchu wskazówek zegara.
- Całkowicie zamknąć zawór butli i wyczyścić palnik.

Grillowanie

- Aby pozbyć się pozostałości poprodukcyjnych, przed pierwszym użyciem uruchomić grill na ok. 30 minut przy pełnej mocy bez nakładania potraw.
- Przed użyciem nasmarować ruszt grilla niewielką ilością oleju spożywczego.
- Przed użyciem należy przez min. 5-10 minut rozgrzać grill przy zamkniętej pokrywie. Osiągniętą temperaturę można odczytać na zamontowanym termometrze.
- Zawsze należy grillować przy zamkniętej pokrywie. Każde otwarcie pokrywy wydłuża czas przyrządzenia potraw.

Grillowanie bezpośrednie

Grillowane wyroby należy opieką w wysokiej temperaturze na ruszcie grilla bezpośrednio nad palnikami.

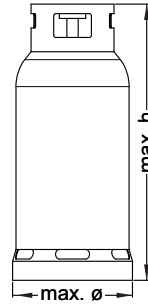
Grillowanie pośrednie

Przy grillowaniu pośrednim potrawy opieka się nie bezpośrednio nad, lecz delikatnie w niskiej temperaturze z boku rusztu obok palników. Grillowane potrawy nie przypalają się, pozostają soczyste – krótko mówiąc: są zdrowsze.

Po skończeniu grillowania

- Aby umożliwić wypalenie się nadmiaru tłuszczu, przez około 5 minut ustawić grill na duży płomień.
- Wyłączyć wszystkie palniki i zamknąć zawór przy butli.
- Przed zamknięciem pokrywy odczekać, aż grill całkowicie ostygnie.

Właściwe butle do gazu



Dostępne butle są różnej wielkości.

Na ilustracji przedstawiono maksymalną wielkość butli.

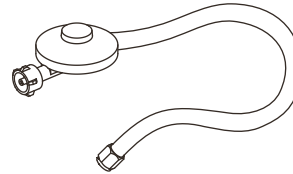
- Maksymalna pojemność butli z gazem: 11 kg
- Maksymalna wysokość butli z gazem: 600 mm
- Maksymalna średnica butli z gazem: 300 mm

Lokalizacja butli z gazem

Butlę gazową postawić w pobliżu grilla na płaskiej i równej powierzchni.

Długość węża do gazu nie może przekroczyć 1500 mm.

Wąż i regulator ciśnienia



- Muszą nadawać się do gazu LPG
- Muszą być odporne na podane powyżej ciśnienie
- Wąż nie może być dłuższy niż 1500 mm
- Zakres dostawy gazowego grilla obejmuje jeden adapter do bezpośredniego połączenia węża/regulatora ciśnienia z gazowym grillem.
- Przed podłączeniem węża sprawdzić element łączący i gumowe pierścienie. W razie stwierdzenia jakichkolwiek rys, pęknięć lub oznakach zużycia wąż musi zostać wymieniony.
- W trakcie użytku węża nie zginać, nie zgnieć ani nie skręcać.

Uwaga: Wąż i regulator ciśnienia. Ilustracja służy jedynie do celów demonstracyjnych

- Uwaga: Stosować wyłącznie odpowiedni regulator, który posiada certyfikat według EN16129.

Opis węża do gazu

- DE/AT – wąż PCW według EN 16436-1 2016, DIN EN 16436-2:2019. 6.3 × 3.5mm, G ¼" LH tuleja gwintowa z mosiądzu. Długość 0,8m.
- CH – wąż PCW według DIN EN 16436-2:2019. 6.3mm, G ¼" LH tuleja gwintowa z mosiądzu. Długość 0,80m.
- LU – wąż PCW według EN 16436-1 2016. Wąż PCW 8mm, L = 0,8m i 2 zaciski do węża.
- SE/HU/CZ/SK/NL/SI/IS – typ węża IS03821:2020. Wąż gumowy 8 mm ID, L = 0,80m, + 2 szt. zaciski do węża
- DK/ES/BG – typ węża IS03821:2020. Wąż gumowy 11500 mm ID, L = 0,80m, + 2 szt. zaciski do węża

Czyszczenie i konserwacja

Czyszczenie

Regularnie, w zależności od warunków użytkowania

Co?	Jak?
Czyszczenie grilla.	Powierzchnie ze stali szlachetnej wytrzeć wodą z mydłem. Nie wolno stosować ostrych przedmiotów ani agresywnych detergentów.
Czyszczenie rusztu grilla.	Ruszt należy czyścić mosiężną szczotką drucianą (nie używać stalowych szczotek drucianych). Nie wolno stosować ostrych przedmiotów ani agresywnych detergentów. Aby zapobiec korozji, nasmarować ruszt grilla niewielką ilością oleju roślinnego.
Czyszczenie szuflady na tłuszcz.	Szufladę na tłuszcz wytrzeć wodą z mydłem. Nie wolno stosować ostrych przedmiotów ani agresywnych detergentów.
Oczyścić palnik.	Oczyścić palniki miękką szczotką lub przedmuchać sprężonym powietrzem. Zatkane otwory przeczyścić za pomocą wyciora do fajek lub drutu.

Konserwacja

Regularnie, w zależności od warunków użytkowania

Co?	Jak?
Sprawdzanie połączeń gazowych pod kątem szczelności.	

Błąd/zakłócenie	Przyczyna	Sposób usunięcia
Wyczuwalny zapach gazu.	Nieszczelne przyłącze gazu? Pokrętła odkręcone?	; zamknąć zawór butli gazowej; uszkodzone części natychmiast wymienić. Pokrętło regulacyjne na WYŁ.
Palnik nie zapala się	Pusta butla gazowa? Zamknięty zawór przy butli? Zanieczyszczony palnik? Rozładowana bateria zapalnika?	Wymienić butlę z gazem. Odkręcić zawór przy butli. Oczyścić palnik. Wymienić baterię.
Spalanie intensywnym płomieniem i przypalanie płyt ogniochronnych.	Płyty mocno zabrudzone? Grillowana potrawa bardzo tłusta?	Oczyścić płyty. Podłożyć tackę aluminiową.
Zbyt niska temperatura.	Grill nie został rozgrzany? Zanieczyszczony palnik?	Rozgrzać przez 5-10 min. Oczyścić palnik.

Jeżeli usunięcie błędu we własnym zakresie nie jest możliwe, to należy zwrócić się bezpośrednio do serwisu. Należy zwrócić uwagę na fakt, że na skutek niefachowych napraw wygasa gwarancja, a ewentualne dodatkowe koszty napraw użytkownik musi pokryć we własnym zakresie.

Utylizacja

Utylizacja urządzenia

Nie wyrzucać urządzenia z odpadami domowymi! Należy je poddać właściwej utylizacji. Informacje na temat utylizacji można uzyskać w odpowiednim zakładzie utylizacji odpadów.

Przekreślony symbol kosza na odpady oznacza: Baterii i akumulatorów, sprzętu elektrycznego i elektronicznego nie wolno wyrzucać razem z odpadami domowymi. Mogą one zawierać substancje szkodliwe dla środowiska i zdrowia.



Przechowywanie, transport

Przechowywanie na wolnym powietrzu

- Kiedy grill nie będzie używany, przykryć go pokrowcem odpornym na zmiany pogodowe. Przed założeniem pokrowca urządzenie powinno całkowicie ostygnąć.

Przechowywanie w zamkniętych pomieszczeniach

- Odłączyć butlę gazową i przechowywać ją na wolnym powietrzu.

Transport

- Do wysyłki używać w miarę możliwości oryginalnego opakowania.
- Podczas transportowania butli gazowych należy przestrzegać przepisów obowiązujących w danym kraju.

Zakłócenia i pomoc



NIEBEZPIECZENSTWO! Uwaga, niebezpieczeństwo zranienia! Niefachowo wykonane naprawy mogą doprowadzić do tego, że urządzenie przestanie bezpiecznie działać. Stano-
wili to zagrożenie dla użytkownika i dla otoczenia.

Często drobne zakłócenia prowadzą do usterek. W większości przypadków można je usunąć samodzielnie. Proszę przed zwróceniem się do serwisu zajrzeć do poniższej tabeli. Zaoszczędzi Ci to trudu i ewentualnie także kosztów.

Użytkownicy są zobowiązani do usuwania zużytych urządzeń elektrycznych, starych baterii do urządzeń i akumulatorów oddzielnie od odpadów z gospodarstw domowych w oficjalnym punkcie zbiórki w celu zapewnienia właściwego dalszego przetwarzania. Zwrot zgodnie z ustawowymi regulacjami jest bezpłatny i może nastąpić np. za pośrednictwem komunalnego zakładu utylizacyjnego lub sprzedawcy.

Baterie, akumulatory i lampy które nie są zainstalowane na stałe w zużytych urządzeniach elektrycznych i które można usunąć w sposób nieniszczący, należy usunąć i utylizować oddzielnie przed utylizacją. Baterie litowe i zestawy baterii wszystkich systemów powinny być zwracane do punktów zbiórki tylko po rozładowaniu. Baterie muszą być zawsze chronione przed zwarciami poprzez zaklejenie biegunów. Każdy użytkownik końcowy jest odpowiedzialny za usunięcie danych osobowych z utylizowanych, zużytych urządzeń.



Złomowanie butli gazowej

Niepotrzebnych butli gazowych nie usuwać z odpadami domowymi, lecz utylizować zgodnie z przepisami.

- Proszę zdać puste butle gazowe w w punktach zbioru dystrybutora lub gminy.

Utylizacja opakowania

Opakowanie składa się z pudełka i odpowiednio oznakowanych materiałów z tworzywa sztucznego, które poddają się recyklingowi.



- Materiały te należy przekazać do ponownego przetworzenia.

Dane techniczne

Numer artykułu	245022, 321841, 321842, 321843, 321844
Wyłącznie dopuszczony w/na	Polska (PL)
Bezwzględnie przestrzegać odpowiednich skrótów dotyczących danych krajów (rodzaj gazu/ciśnienie podłączenia)!	Niemcy (DE)
	Austria (AT)
	Czechy (CZ)
	Słowacja (SK)
	Słowenia (SI)
	Bośnia (BA)
	Włochy (HU)
	Szwajcaria (CH)
Rodzaj gazu	butan (G30) propan (G31) Wyjątek PL: I3P (37mbar)
Ciśnienie przyłącza	50 mbar
• AT, CH, DE, SK	30 mbar
• CY, DK, EE, FI, FR, HU, IT, LT, NL, NO, SE, SI, SK, RO, HR, TR, BG, IS, LU, MT, AL	28–30/37 mbar
• BE, CH, CY, CZ, ES, FR, GB, GR, IE, IT, LT, LU, LV, PT, SK, SI	37 mbar
• PL	5 kg, 11 kg
Butla gazowa	Klasa LPG 2
Typ węży	1,00 mm (28-30/27 mbar)
Średnica dyszy (palnik turbo 4,2 kW)	1,00 mm (30 mbar)
	1,00 mm (37 mbar)
	0,86 mm (50 mbar)
Średnica dyszy (palnik główny 3,5 kW)	0,90 mm (28-30/27 mbar)
	0,90 mm (30 mbar)
	0,90 mm (37 mbar)
	0,79 mm (50 mbar)
Średnica dyszy (palnik boczny 3,15 kW)	0,85 mm (28-30/27 mbar)
	0,85 mm (30 mbar)
	0,85 mm (37 mbar)
	0,75 mm (50 mbar)
Maks. całkowite obciążenie cieplne	1299 g/h
Moc łącznie	17,85 kW

Vsebina

Pred začetkom...	64
Za vašo varnost	64
Montaža	65
Upravljanje	67
Primerne plinske jeklenke	67
Gibka cev in regulator tlaka	68
Opis plinske gibke cevi	68
Čiščenje in vzdrževanje	68
Shranjevanje, transport	68
Motnje in pomoč	68
Odlaganje med odpadke	69
Tehnični podatki	69
Garancijski list	109

Pred začetkom...

Pravilna uporaba

Žar je namenjen za pečenje živil (meso, ribe, zelenjavo itd.) na žaru.

Naprava je predvidena samo za uporabo v naslednjih državah:

245022

- Poljska (PL)

321841

- Nemčija (DE)
- Avstrija (AT)

321842

- Češka (CZ)
- Slovaška (SK)
- Slovenija (SI)

321843

- Madžarska (HU)

321844

- Švica (CH)

Naprava ni namenjena za profesionalno uporabo. Upoštevati je treba splošno veljavne predpise za preprečevanje nesreč in priložena varnostna navodila.

Izvajajte samo dejavnosti, ki so opisane v teh navodilih za uporabo. Vsaka drugačna uporaba je nedovoljena, nepravilna uporaba. Proizvajalec ne prevzema odgovornosti za škodo, do katere pride zaradi nepravilne uporabe.

Kaj pomenijo uporabljeni simboli?

Napotki za nevarnost in navodila so jasno označena v priročniku za uporabo. Uporabljeni so naslednji simboli:



NEVARNOST! Neposredna življenjska nevarnost ali nevarnost poškodb! Neposredna nevarna situacija, ki ima za posledico smrt ali hude poškodbe.



OPOZORILO! Možna življenjska nevarnost ali nevarnost poškodb! Splošna nevarna situacija, ki lahko povzroči smrt ali hude poškodbe.



POZOR! Morebitna nevarnost poškodb! Nevarna situacija, ki lahko povzroči telesne poškodbe.



OBVESTILO! Nevarnost poškodb na napravi! Situacija, ki lahko povzroči materialno škodo.



Nasvet: Informacije, ki so navedene za boljše razumevanje poteka.

Za vašo varnost

Splošni varnostni napotki

- Za varno ravnanje s to napravo mora uporabnik naprave navodila prebrati in jih razumeti pred prvo uporabo.
- Upoštevajte vsa varnostna navodila! Če ne upoštevate varnostnih navodil, ogrožate sebe in ljudi okoli sebe.
- Vse priročnike za uporabo in varnostna navodila shranite za prihodnjo uporabo.
- Če napravo prodate ali daste naprej, nujno priložite tudi ta priročnik za uporabo.
- Napravo lahko uporabljate le, ko je v brezhibnem stanju. Če je naprava ali njen del okvarjen, jo/ga mora popraviti strokovnjak.
- Naprave ne uporabljajte v prostorih, kjer se lahko sproži eksplozija, ali v bližini gorljivih tekočin ali plinov!
- Izklopljeno napravo vedno zavarujte pred nenameranim vklopom.
- Ne uporabljajte naprav, pri katerih stikalo za vklop/izklop ne deluje pravilno.
- Otrokom ne pustite blizu naprave! Napravo shranite varno pred otroci in nepooblaščenimi osebami.
- Naprave ne preobremenjujte. Napravo uporabljajte samo v namen, za katerega je predvidena.
- Vedno delajte preudarno in v dobrem stanju: Utrujenost, bolezen, uživanje alkohola, zdravil in drog je neodgovorno, kajti v tem primeru naprave ne morete več varno uporabljati.
- Ta naprava ni predvidena za uporabo s strani oseb (vključno z otroci) z omejenimi fizičnimi, senzornimi ali duševnimi sposobnostmi ali s pomanjkanjem izkušenj in/ali znanja, razen, če jih nadzira oseba, odgovorna za njihovo varnost, ali so prejele navodila, kako napravo uporabljati.
- Zagotovite, da otroci se z napravo ne igrajo.
- Vedno upoštevajte veljavne državne in mednarodne varnostne, zdravstvene in delovne predpise.

Ravnanje z napravami na baterije

- Uporabljajte le baterije, ki jih priporoča proizvajalec.
- Nevarnost požara! Baterij nikoli ne polnite.
- Ko baterij ne uporabljate, naj ne pridejo v stik s kovinskimi predmeti, ki lahko povzročijo kratki stik. Obstaja nevarnost poškodb in nevarnost požara.
- Pri napačni uporabi lahko iz baterije izstopi tekočina. Baterijska tekočina lahko povzroči draženje kože in opekline. Obvezno preprečite stik! Pri naključnem stiku, temeljito sperite z vodo. Če pride v oči, dodatno nemudoma poiščite zdravniško pomoč.

K ravnanju s plinom

Plin je lahko vnetljiv in eksploziven. Zmanjšajte tveganje eksplozije in požara:

- Pred priključitvijo nove plinske jeklenke napravo popolnoma ohladite.
- Kajenje in vsak odprt ogenj je ob rokovanju s plinom prepovedan.
- Plinske jeklenke hranite le na prostem.
- Plinske jeklenke zaščitite pred neposredno sončno svetlobo.
- Nikoli ne uporabljajte zarjavelih ali obtolčenih plinskih jeklenk ali jeklenk s poškodovanim ventilom.
- Plinske jeklenke zmeraj uporabljajte v pokončnem položaju, nikoli v ležečem.
- Nikoli ne poskušajte razstavljati plinskega ventila ali tlačnega regulatorja.

- Plinske cevi nikoli ne izpostavljajte neposredni sončni svetlobi ali ne dovolite stika s segretim površinami.
- Pri motnjah delovanja takoj zaprite regulator za dotok plina plinske jeklenke in počakajte, da plamen ugasne.

Vzdrževanje

- Pred vsemi deli na napravi zmeraj zaprite regulator za dotok plina plinske jeklenke.
- Vse priključke plinskega voda preverite za tesnjenje. Preiščite plinsko cev pred vsako uporabo za razpoke ali poškodbe. Po potrebi jo zamenjajte.
- Izvajate lahko le vzdrževalna dela in odpravljanje motenj, ki so opisane tukaj. Vsa druga dela mora izvesti strokovnjak.
- Uporabljajte le originalne nadomestne dele. Samo takšni nadomestni deli so primerni in izdelani za napravo. Drugi nadomestni deli ne povzročijo le izgube garancije, ampak lahko tudi ogrožajo vas in vašo okolico.

Varnostna opozorila specifična za napravo

- Uporabljajte samo na prostem.
- Pred začetkom uporabe preberite navodila za uporabo.
- POZOR: Dostopni deli so lahko zelo vroči. Otrokom ne dovoliti v bližino.
- Med uporabo napravi ne približevati gorljivih materialov.
- Naprave med delovanjem ne premikajte.
- Po uporabi zaprite dovod plina na plinski jeklenki.
- Naprave ni dovoljeno spreminjati.
- Plinsko gibko cev položite tako, da ne bo zvita ali prepognjena. Uporabite obstoječe točke na napravi za napeljavo plinske gibke cevi.
- Plinske gibke cevi je treba redno preverjati in menjavati, če to zahtevajo državni predpisi in/ali se preko-rači čas uporabe cevi.
- Vrsto cevne napeljave, s katero napravo priključite na plinsko jeklenko, določi proizvajalec. Najv. dolžine 1,5 m ni dovoljeno prekoračiti.
- Delov, zapečatenih s strani proizvajalca, nikakor ni dovoljeno spreminjati.
- Uporabljajte samo plinske regulatorje, ki jih je proizvajalec preizkusil in odobril.
- V plinskem žaru nikoli ne uporabljajte oglja ali drugih trdih goriv.
- Žar uporabljajte le na prostem, nikoli v zaprtih prostorih.
- Prezračevalnih odprtih postavitev prostora plinske jeklenke ne smete nikoli zapirati, tudi ne pri skladiščenju.
- Pred zamenjavo plinske jeklenke počakajte, da se plinska naprava povsem ohladi. Pri zamenjavi plinske jeklenke ne približujte nobenega vira vžiga.
- Žara nikoli ne uporabljajte pod nadstreškom.
- Žara nikoli ne uporabljajte v ugrezih, v katerih bi se lahko zbiral uhajajoč plin.
- Varno delovanje žara je zagotovljeno samo, če je nameščen in postavljen na stabilno, ravno podlago z dovolj veliko nosilnostjo.
- Preverite dobro tesnjenje vseh priključkov plinske napeljave. Pred vsako uporabo preglejte plinsko cev glede morebitnih razpok in poškodb. Cev po potrebi zamenjajte.
- Plinsko jeklenko postavite v omarico pod napravo samo, če je v njej ustrezen sprejem.
- Če zagori mast, nemudoma zaprite vse vrtljive regulatorje in ventil jeklenke in počakajte, da ogenj ugasne.

- Električni kabel in plinska cev naj se nahajata stran od segretim površin.
- Žar morate pred vključitvijo namestiti na varno, ravno mesto in jo po možnosti položiti tako, da je zaščitena pred vetrom.
- Otroci in domače živali se ne smejo nenadzorovano zadrževati v bližini žara. Posebna previdnost je potrebna pri prižiganju!
- Žar očistite šele, ko se naprava popolnoma ohladi.
- Pri peki na žaru vedno nosite rokavice za žar.
- Nosite primerno obleko. Dolgi, ohlapni rokavi se hitro vnamejo!
- Po peki na žaru, žara nikoli ne pustite nenadzorovane. Nevarnost poškodbe in požara!
- Plinskega žara ne smete nikoli gasiti z vodo.
- Uporabite ustrezne pripomočke. Pribor z dolgim držalom varujejo pred vročino. Z vilicami dvigujte samo pečena živila, še boljše pa so klešče ali obračalnik. Ob natikanju s konico vilic vam lahko iz živil steče mast in lahko nastanejo plameni.
- Žar pred prvo uporabo ogrejte in pustite, da gorivo vsaj 30 minut žari.
- Nikoli ne polivajte vžigalne tekočine ali dodajajte oglja, prepojenega z vžigalno tekočino, na vroče ali toplo oglje.
- Pepel odstranite šele, ko se ta popolnoma ohladi. Vročega pepela ne smete nikoli odstraniti med gospodinjske odpadke. Nevarnost požara!
- Da bi se zavarovali pred bakterijami, ki lahko povzročijo bolezni, hranite živila ohlajena ali zamrznjena. Globoko zamrznjena živila odtalite v hladilniku ali mikrovalovni pečici. Surovo meso in ribe hranite ločeno od drugih živil. Operite vse, kar je bilo v stiku s surovim mesom ali ribami. Svoje obroke dobro specite in takoj ohladite ostanke.

Montaža

Obseg dobave

Montaža



NEVARNOST! Nevarnost ureza! Kovinski deli imajo lahko ostre robove. Pri montaži bodite previdni.

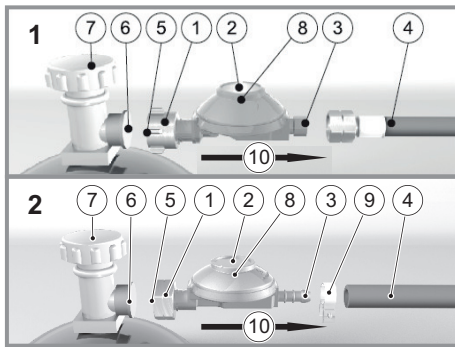
Priključitev cevi na žar

► str. 16, točka 29

- CZ, SK, PL, SI, HU:
 - Adapter trdno privijte (desni navoj) na navoj plinskega žara. Plin ne sme uhajati; po potrebi z orodjem zatesnite z nizko silo. Cev priključite na adapterski nastavek in jo pritrdite z objemko za cev.
- DE, AT, CH:
 - Prekrivno matico privijte (levi navoj) na konec cevi na vijačnem spoju plinskega žara. Prekrivno matico zategnite z orodjem. Po namestitvi plinske cevi plin ne sme več uhajati.



Nasvet: Ne uporabljajte orodja pri priklopu regulatorja tlaka plina na plinsko jeklenko. Vse druge priključke je treba pritrditi z orodjem.



Navodila za priklop in uporabo

- Regulator tip 694 je nizekotlačni plinski regulator za domačo uporabo, ter lastnosti kot so natisnjene na etiketi (2).
- Prepričajte se, da so vhodni in izhodni priključki regulatorja pravi in primerni za ventil jeklenke in uporabo in pazljivo pregledajte morebitne mehanske poškodbe.
- Plinska jeklenka mora biti vedno v navpičnem položaju. Med delovanjem ne premikajte jeklenke. Če napravo uporabljate na prostem, jo postavite ali zaščitite tako, da morebitna voda ne more vdreti neposredno.
- Nekatere različice regulatorja 694 odlikuje tudi sprostitveni ventil (oznaka „PRV“ je vidna na etiketi na splošno niso homologirani za uporabo v zaprtih prostorih (glej zakone o tej temi).
- Regulatorje umerjen za delovanje v temperaturnem območju 0 do 50°C za butan in -20 do 50°C za propan in UNP.
- Ne uporabljajte ognja za odkrivanje uhajanja plina, temveč blago milnico.
- V primeru nepravilnosti, zaprite dovod plina in se obrnite na prodajalca plina.
- Ne pokrivajte ali zatesnite luknjice na pokrovčku (8) ali PRV ventilu.
- Regulatorja ni dovoljeno uporabljati v počitniških priključkih ali avtodomih.
- Če regulator vedno uporabljate na prostem, ga postavite na mesto, kjer je zaščiten pred vremenskimi vplivi, pri čemer bodite pozorni na položaj prezračevalne odprtine (8).

Do časa namestitve mora biti izdelek shranjen v čistem in suhem prostoru, ki je zaščiten pred vremenskimi vplivi, vplivi okolja in neposredno sončno svetlobo. Nikakor ne sme biti izpostavljen nobenim udarcem.

Pred namestitvijo preverite, ali je izdelek poškodovan ali umazan. Poškodovanih izdelkov ni dovoljeno namestiti.

Namestitev gumijaste cevi

- Upoštevajte smer pretoka plina (10).

Izhod regulatorja z navojem (► sl. 1)

Konec cevi (4) priključite na izhod regulatorja (3) in matico cevi privijte na izhod regulatorja. Ne zategnite premočno, da ne poškodujete cevi ali regulatorja.

Izhod regulatorja s cevni nastavki (► sl. 2)

Povežite konec cevi (4) na izhodu regulatorja, če ne gre si pomagajte z milnico. Pritrdite cev s pomočjo objemke (9). Ne preveč zategnite, da se ne poškoduje cevi.

Prepričajte se, do je nastavek (3) popolnoma pokrit in ga objemka za cev (9) popolnoma prekrije.



Nasvet: V nekaterih državah so sponke za cevi in cevi standardnih dimenzij.

Namestitev na plinsko jeklenko:

- Prepričajte se, da: So zaprte pipe in ventili (7) na plinskih napravah in porabnikih in če je to potrebno – odstranite plastični čep ali matico (6).

- Preden namestite regulator na jeklenko, namestite cev (4).
- Prepričajte se, da so vsi ventili in naprava izklopljeni.
- Preverite vse spoje, da ni umazanije ali morebitnih poškodb.
- Preverite tesnilo na regulatorju in ga po potrebi zamenjajte z novim.
- Obvezno, rahlo (nikakor premočno) s ključem 27 zategnite matico (1) na ventil jeklenke.

Izgube/uhajanje plina

Vsako, še tako majhno uhajanje plina je nevarno in ga je potrebno onemogočiti. Na vходу in izhodu regulatorja se vonj po plinu lahko pojavi, a to še ne pomeni puščanja, morebitno uhajanje plina preverite z blago milnico ali plin detektorjem v dozi in NIKOLI z odprtimi ognjem.

V primeru uhajanja plina TAKOJ zaprite ventil na jeklenki in vse porabnike ki so priključeni nanjo, prezračite prostore, če je mogoče jeklenko iz notranjosti prestavite na odprto ter pokličite za to odgovorno službo ali dobavitelja plina.

Varnostni ventil (efv- excess flow valve)

Tip 694 je lahko opremljen tudi z varnostno napravo "dodatnim ventilom" namenjenim zaustavitvi uhajanja plina, v primeru nenamernega puščanja ali loma gumijaste cevi, ki se uporablja za dobavo plina porabniku. Oznaka "EFV- excess flow" na nalepki (2) kaže na prisotnost te naprave na regulatorju tip 694. Naprava za omejevanje pretoka naj bi delovala kot sledi:

1. V primeru, da se cev sname:
 - Zaprite ventil jeklenke
 - Namestite cev pravilno nazaj na regulator.
 - Odprite ventil na jeklenki.
 - Počakajte vsaj 20 sekund, preden odprete znova plin na porabniku.
2. V primeru večjega pretoka plina od zmogljivosti regulatorja, se obrnite na dobavitelja plina.

Za zagotovitev pravilnega delovanja naprave za omejevanje pretoka plina, je treba naprave priključiti na cev maksimalne dolžine 1,5 m.

V normalnih pogojih uporabe, ter da se zagotovi pravilno delovanje porabnika, je priporočljivo zamenjati ta regulator 5 letih od datuma proizvodnje.

POMEMBNO: Nikoli ne pustite regulator priključen na ventil jeklenke, ko gumijasta cev ni pravilno nameščena nanj, ker naprava za omejevanje pretoka ni bila zasnovana tako, da zapre pretok plina vtakem primeru.

Regulatorja ni dovoljeno popravljati, odpirati ali uporabljati za druge namene kolje tu navedeno. Vsaka takšna zloraba pomeni razveljavitev garancije in proizvajalčeve odgovornosti.

Pomembna opozorila za uporabnike:

Uhajanje/pušcanje plina lahko privede do hudih posledic, poškodb, eksplozij, zastrupitev.

primeru da zaznate vonj po plinu:

- Ne uporabljajte električnih naprav, niti telefona
- Ne prižigajte električnih porabnikov, luči
- Od sosedov ali z dvorišča takoj pokličite vašega prodajalca plina
- V primeru, da niste priključeni na plinovod, pokličite gasilce



NEVARNOST! Nevarnost eksplozije! Preverjanje tesnjenja z odprtim plamenom je strogo prepovedano!

Obvezno upoštevajte varnostna navodila za delo s plinom!

Med preverjanjem tesnjenja se v bližini ne smejo nahajati nobeni viri vžiga. Ne kadite!

Obvezno zamenjajte porozne ali poškodovane cevi in armature.

Upravljanje



NEVARNOST! Nevarnost opeklin! Uporabljajte rokavice za žar in ustrezna oblačila.



NEVARNOST! Nevarnost ureza! Pri izdelavi se je vložilo veliko truda pri delu v to, da se bi izognili ostrim robovom na tej napravi. S posameznimi deli naprave ravnajte pazljivo, da bi se izognili nesrečam oz. poškodbam med montažo in uporabo.

Prej preverite!

Preverite varno stanje naprave:

- Preverite, ali je vidno poškodovana.
- Preverite, ali so vsi deli trdno montirani.
- Preverite dobro tesnjenje vseh plinskih priključkov.
- Preverite, če so vsa vrtljiva stikala v položaju za izklop.
- Pokrov žara popolnoma odprite.

Prižig



NEVARNOST! Nevarnost opeklin zaradi možnega požara masti! Če se zaneti mast, lahko pride do gmotne škode ali telesnih poškodb. Pred uporabo preverite odstranljivo lovilno posodo masti, če je v njej nakopičena mast. Odvečno mast odstranite, da preprečite požar masti.



NEVARNOST! Nevarnost opeklin! Pokrov pred prižigom popolnoma odprite. Ne nagibajte se preko površine za peko!

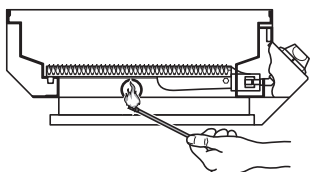
Pred vžigom

- Popolnoma odprite pokrov žara.
- Temeljito očistite površino žara.
- V celoti odprite ventil jeklenke.

Prižiganje s piezo vžigalnikom

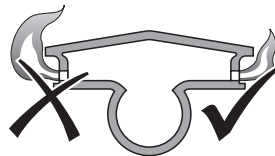
- Pritisnite enega od vrtljivih regulatorjem in ga obrnite v nasprotni smeri urinega kazalca do najvišje stopnje.
- Zaslišite KLIK. Gorilnik se vžge.
- Če se gorilnik ne vžge, ponovite ta korak 3- do 4-krat.
- Pozor: Če se gorilnik ne vžge, obrnite vrtljivi regulator v smeri urinega kazalca v položaj za IZKLOP.
- Zaprite ventil plinske jeklenke in počakajte 5 minut, da nakopičeni plin izhlapi.
- Ponovite postopek.
- Če se je en gorilnik prižgal, izvedite korake tudi za druge gorilnike.

Ročni vžig



- V celoti odprite ventil jeklenke.
- Pritisnite zadevni vrtljivi regulator, nastavite na „velik plamen“ in istočasno potisnite skozi luknjo v ponvi žara čim daljšo šibico.
- Za prižig drugih gorilnikov pritisnite na vrtljivi regulator in nastavite na „velik plamen“. Plamen preskoči samodejno.

Nastavitev višine plamena



- Vrtenje regulatorja v nasprotni smeri urinega kazalca = majhen plamen.
- Vrtenje regulatorja v smeri urinega kazalca = veliki plamen oz. položaj za izklop.

Preveliki, plapolajoči plameni in plameni z rumenimi konicami nakazujejo na onesnažene šobe gorilnika.

- Regulator zavrtite v skrajno desno, da izključite vsa kokratni gorilnik.
- Popolnoma zaprite ventil jeklenke in očistite gorilnik.

Peka na žaru

- Pred prvo uporabo pustite žar pribl. 30 minut delovati na največjem plamenu brez hrane za peko, da odstranite ostanke proizvodnje.
- Rešetko žara pred uporabo nekoliko namažite z jedilnim oljem.
- Žar pred uporabo za najmanj 5-10 minut ogrejte z zaprtim pokrovom. Dosežena temperatura je razvidna na vgrajenem termometru.
- Vedno pecite z zaprtim pokrovom. Vsako odpiranje pokrova podaljša čas kuhanja.

Neposredno pečenje na žaru

Hrana za peko se peče na rešetki žara neposredno nad gorilniki pri visokih temperaturah.

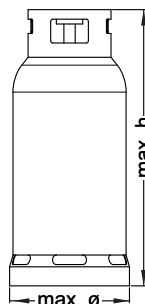
Posredno pečenje na žaru

Pri posrednem pečenju na žaru se hrana za peko ne peče neposredno nad gorilniki, ampak na strani rešetke žara pri nizkih temperaturah. Hrana za peko se ne prisodi in ostane sočna – na kratko: je bolj zdrava.

Po pečenju na žaru

- Žar za pribl. 5 minut obrnite na veliki plamen, da zgori odvečna mast.
- Izklopite vse gorilnike in zaprite ventil jeklenke.
- Pustite, da se žar popolnoma ohladi, preden zaprete pokrov.

Primerne plinske jeklenke



Obstajajo številne velikosti jeklenk.

Na sliki je prikazana največja velikost jeklenke.

- Kapaciteta plinske jeklenke: najv. 11 kg
- Višina plinske jeklenke: najv. 600 mm

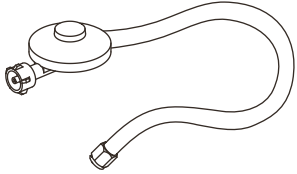
- Premer plinske jeklenke: najv. 300 mm

Položaj plinske jeklenke

Plinsko jeklenko postavite na ploska in ravna tla v bližini žara.

Plinska gibka cev je lahko dolga največ 1500 mm.

Gibka cev in regulator tlaka



- Morata biti primerna za plin LPG
- Morata biti primerna za zgoraj navedeni plin
- Gibka cev ne sme biti daljša od 1500 mm.
- V obsegu dostave plinskega žara so vključeni posamezni adapterju za vzpostavitev neposredne povezave med gibko cevjo/regulatorjem tlaka in plinskim žarom.
- Pred priključitvijo gibke cevi preverite povezovalni del in gumijaste obroče. Pri morebitnih znakih razpok ali obrabe je treba gibko cev zamenjati.
- Med uporabo gibke cevi ne stiskajte, prepogibajte ali zvijajte.

Pozor: Gibka cev in regulator tlaka. Slika je zgolj simbolična.

- Pozor: Uporabite le primeren regulator, certificiran v skladu z EN 16129.

Opis plinske gibke cevi

- DE/AT – PVC-gibka cev v skladu z EN 16436-1 2016, DIN EN 16436-2:2019. 6,3 × 3,5 mm, G ¼" LH medeninasti navoj. Dolžina 0,8 m.
- CH – PVC-gibka cev v skladu z DIN EN 16436-2:2019. 6,3 mm, G ¼" LH medeninasti navoj. Dolžina 0,80 m.
- LU – PVC-gibka cev v skladu z EN 16436-1 2016. 8 mm PVC-gibka cev, D = 0,8 m in 2 cevni objemki.
- SE/HU/CZ/SK/NL/SI/IS – Tip gibke cevi IS03821:2020. Gumijasta gibka cev z notranjim premerom 8 mm, D = 0,80 m, + 2 cevni objemki
- DK/ES/BG – tip gibke cevi IS03821:2020. Gumijasta gibka cev z notranjim premerom 11500 mm, D = 0,80 m, + 2 cevni objemki

Čiščenje in vzdrževanje

Pregled čiščenja

Redno, glede na pogoje uporabe

Napaka/motnja	Vzrok	Ukrep
Zazan je vonj po plinu.	Ali plinski priključek ne tesni?	; zaprite ventil plinske jeklenke; poškodovane dele takoj zamenjajte.
	Je vrtljivi regulator odprt?	Vrtljivi regulator nastavite na IZKLOP.
Gorilnik se ne prižge.	Ali je plinska jeklenka prazna?	Zamenjajte plinsko jeklenko.
	Ali je ventil na jeklenki zaprt?	Odprite ventil jeklenke.
	Onesnažen gorilnik?	Očistite gorilnik.
	Prazna baterija vžiga?	Zamenjajte baterijo.
Močni plameni in gorenje na ploščah za zaščito pred plameni.	Plošče so močno onesnažene?	Očistite plošče.
	Pečena živila so zelo mastna?	Podložite aluminijasto skledo za žar.
Prenizka temperatura.	Zar ni bil ogret?	Vnaprej ogrejte za 5–10 min.
	Onesnažen gorilnik?	Očistite gorilnik.

Kaj?	Kako?
Očistite žar.	Jeklene površine obrišite z vodo in milom. Ne uporabljajte ostrih predmetov ali agresivnih čistilnih sredstev.
Očistite rešetko žara.	Rešetko čistite s krtačo za žar z medeninastimi ščetinami (ne z jeklenimi ščetinami). Ne uporabljajte ostrih predmetov ali agresivnih čistilnih sredstev. Rešetko žara premažite z nekoliko rastlinskega olja, da preprečite korozijo.
Očistite predal za mast.	Predal za mast obrišite z vodo in milom. Ne uporabljajte ostrih predmetov ali agresivnih čistilnih sredstev.
Očistite gorilnik.	Gorilnik očistite s krtačko ali izpihajte s stisnjenim zrakom. Zamašene luknje očistite s čistilom za pipe ali žico.

Pregled vzdrževanja

Redno, glede na pogoje uporabe

Kaj?	Kako?
Preverite tesnjenje plinskih priključkov.	

Shranjevanje, transport

Shranjevanje na prostem

- Če žara ne uporabljate, ga pokrijte s pokrivalom, odpornim na vremenske vplive. Žar naj se pred pokrivanjem popolnoma ohladi.

Shranjevanje v zaprtih prostorih

- Odstranite plinsko jeklenko in jo shranite na prostem.

Transport

- Ob odpremi, če je možno, uporabite originalno embalažo.
- Za transport plinskih jeklenk upoštevajte trenutno veljavne državne predpise.

Motnje in pomoč



NEVARNOST! Pozor, nevarnost poškodb!
Nestrokovna popravila lahko povzročijo, da naprava več ne deluje varno. S tem ogrožate sebe in svojo okolico.

Pogosto gre le za majhno napako, ki vodi do motnje. Večinoma jo lahko odpravite sami. Prosimo vas, da si najprej ogledate naslednji seznam, preden se obrnete na servis. Tako prihranite veliko truda in morebiti tudi stroškov.

V primeru, da sami ne znate odpraviti napake, vas prosimo, da se neposredno obrnete na servis. Upoštevajte, da se zaradi nestrokovnih popravil izniči tudi garancijski zahtevki in boste morebiti imeli dodatne stroške.

Odlaganje med odpadke

Odlaganje naprave med odpadke

Ta naprava ne spada med gospodinjske odpadke! Odstranite jo strokovno. Informacije o tem dobite pri pristojni družbi za odlaganje odpadkov.

Simbol prečrtanega koša za smeti pomeni: baterij in akumulatorjev ter elektronskih in električnih naprav ni dovoljeno metati med gospodinjske odpadke. Vsebujejo lahko namreč okolju in zdravju škodljive snovi.



Potrošniki so dolžni odpadne elektronske naprave ter rabljene baterije in akumulatorje naprav odstraniti ločeno od gospodinjskih odpadkov prek uradnih zbimih mest ter tako poskrbeti za pravilno nadaljnjo uporabo in recikliranje teh. Vračilo je v skladu z zakonskimi predpisi mogoče brezplačno, npr. v komunalnem obratu za ravnanje z odpadki ali pri trgovcu.

Tehnični podatki

Številka artikla	245022, 321841, 321842, 321843, 321844
Izključno dovoljeno v	Poljska (PL)
Obvezno upoštevajte specifikacije vsakokratne države (vrsta plina/priključni tlak)!	Nemčija (DE)
	Avstrija (AT)
	Češka (CZ)
	Slovaška (SK)
	Slovenija (SI)
	Bosna (BA)
	Madžarska (HU)
	Švica (CH)
Vrsta plina	butan (G30); propan (G31)
	Izjema PL: I3P (37 mbar)
Priključni tlak	50 mbar
• AT, CH, DE, SK	30 mbar
• CY, DK, EE, FI, FR, HU, IT, LT, NL, NO, SE, SI, SK, RO, HR, TR, BG, IS, LU, MT, AL	28–30/37 mbar
• BE, CH, CY, CZ, ES, FR, GB, GR, IE, IT, LT, LU, LV, PT, SK, SI	37 mbar
• PL	5 kg, 11 kg
Plinska jeklenka	LPG razred 2
Tip cevi	1,00 mm (28-30/27 mbar)
Premer šobe (turbo-gorilnik 4,2 kW)	1,00 mm (30 mbar)
	1,00 mm (37 mbar)
	0,86 mm (50 mbar)
Premer šobe (glavni gorilnik 3,5 kW)	0,90 mm (28-30/27 mbar)
	0,90 mm (30 mbar)
	0,90 mm (37 mbar)
	0,79 mm (50 mbar)
Premer šobe (stranski gorilnik 3,15 kW)	0,85 mm (28-30/27 mbar)
	0,85 mm (30 mbar)
	0,85 mm (37 mbar)
	0,75 mm (50 mbar)
Najv. skupna priključna vrednost plina	1299 g/h
Skupna moč	17,85 kW

Baterije, akumulatorje in svetila, ki niso fiksno vgrajeni v odpadno električno opremo in jih je mogoče odstraniti brez poškodovanja, je treba pred odstranitvijo opreme odstraniti in zavreči ločeno. Litijeve baterije in akumulatorske pakete vseh sistemov je treba oddati na zbirno mesto samo povsem izpraznjene. Pole baterij je treba vedno prelepiti in jih tako zaščititi pred kratkimi stiki. Vsak končni uporabnik je sam odgovoren za izbris osebnih podatkov z odpadne elektronske naprave.

Odstranjevanje plinske jeklenke

Izrabljene plinske jeklenke ne sodijo med gospodinjske odpadke, ampak jih morate odstraniti v skladu s predpisi.

- Prazne plinske jeklenke dostavite na zbirno mesto proizvajalca ali občine.

Odlaganje embalaže med odpadke

Embalaža vsebuje karton in ustrezno označene umetne mase, ki se lahko reciklirajo.



- Te materiale namenite za reciklažo.

Tartalomjegyzék

Mielőtt hozzákezdene...	70
Biztonsága érdekében	70
Összeszerelés	71
Kezelés	73
Megfelelő gázpalackok	74
A tömlő és a nyomásszabályzó	74
A gáztömlő leírása	74
Tisztítás és karbantartás	74
Tárolás, szállítás	74
Üzemzavarok és elhárításuk	75
Selejtezés	75
Műszaki adatok	75
Jótállási jegy	110

Mielőtt hozzákezdene...

Rendeltetészerű használat

A grillsütő különböző élelmiszerek (hús, hal, zöldség stb.) sütésére alkalmas.

A készülék csak a következő országokban történő használatra engedélyezett:

245022

- Lengyelország (PL)

321841

- Németország (DE)
- Ausztria (AT)

321842

- Csehország (CS)
- Szlovákia (SK)
- Szlovénia (SI)

321843

- Magyarország (HU)

321844

- Svájc (CH)

A készüléket nem terveztük ipari használatra. Be kell tartani az általánosan elismert baleset megelőzési előírásokat és a mellékelt biztonsági utasításokat.

Csak az ebben a használati leírásban szereplő tevékenységeket végezze. Minden más felhasználása nem megengedett téves használat. A gyártó nem felelős az ebből fakadó károkért.

Mire utalnak a felhasznált jelek?

Veszély jelzések és a kiemelten megjelölt utasítások. Az alábbi jeleket használjuk:



VESZÉLY! Közvetlen élet- és sérülésveszély! Közvetlen veszélyhelyzet, amely halálos balesetet vagy súlyos sérüléseket okoz.



FIGYELMEZTETES! Valószínű élet- és sérülésveszély! Általános veszélyhelyzet, amely halálos balesetet vagy súlyos sérüléseket okozhat.



VIGYAZAT! Esetleges sérülésveszély! Vészhelyzet, amely sérüléseket okozhat.



FIGYELEM! A készülék megsérülhet! Helyzet, amely anyagi károsodásokat okozhat.



Megjegyzés: Információk, amiket a folyamatok jobb megértése céljából közöltünk.

Biztonsága érdekében

Általános biztonsági előírások

- A készülék csak akkor kezelhető biztonságosan, ha az első használat előtt a kezelő elolvasta és megértette ezt a használati utasítást.
- Tartsa be az összes biztonsági előírást! A biztonsági előírások figyelmen kívül hagyásával önmagát és másokat is veszélyeztet.
- Minden használati utasítást és biztonsági előírást őrizzen meg a későbbi felhasználásra.
- Ha a készüléket eladja vagy odaadja, feltétlenül adja vele ezt a használati utasítást is.
- A készüléket csak akkor szabad használni, ha az kifogástalan állapotban van. A készülék vagy részei meghibásodása esetén, azokat szakemberrel kell helyreállíttatni.
- A készüléket ne alkalmazza robbanásveszélyes helyeken vagy gyúlékony folyadékok vagy gázok közelében!
- A kikapcsolt készüléket mindig biztosítsa véletlen bekapcsolás ellen.
- Ne használjon olyan készüléket, amelyen a ki-be kapcsológomb nem működik megfelelően.
- Tartsa távol a gyermekeket a géptől! Tartsa távol a készüléket a gyermekektől és az illetéktelen személyektől.
- Ne terhelje túl a készüléket. Csak a rendeltetési céljának megfelelően használja a gépet.
- Mindig megfontoltan, jó testi/lelki állapotban dolgozzon: Felelőtlenség megengedni, hogy fáradtság, betegség, alkohol fogyasztása, gyógyszerek és kábítószer befolyásolja Önt, mivel Ön ilyen esetben már nem tudja biztonságosan használni a készüléket.
- Ez a készülék nem alkalmas arra, hogy korlátozott fizikai, érzékszervi vagy szellemi képességekkel, vagy hiányos tapasztalattal és/vagy tudással rendelkező személyek (gyerekeket is beleértve) használják, kivéve, ha a biztonságukért felelősséget vállaló személy felügyeli őket, vagy ha tőle útmutatásokat kapnak a készülék használatával kapcsolatban.
- Biztosítsa, hogy gyermekek ne játszhassanak a készülékkel.
- Az érvényes nemzeti és nemzetközi biztonsági, egészségügyi és munkavédelmi előírásokat mindig tartsa be.

Elemekkel működő készülékek kezelése

- Csak a gyártó által jóváhagyott elemeket alkalmazza.
- Tűzveszély! Az elemeket soha ne töltsse fel.
- Ha nem használja az elemeket, tartsa távol őket fémtárgyaktól, amelyek rövidzárlatot okozhatnak. Fennáll a személyi és égési sérülések veszélye.
- A helytelen használat során kifolyhat az elem. Az elemfolyadék bőrpírhoz és égési sérülésekhez vezethet. Feltétlenül kerülje az érintkezést! Ha véletlenül ráömlik, alaposan öblítse le vízzel. Ha szembe kerül, azonnal forduljon orvoshoz.

A gáz kezelése

A gáz könnyen meggyullad és robbanékony. Csökkentse a robbanás- és az égésveszélyt:

- Újabb gázpalackok csatlakoztatása előtt a készüléket hagyja teljesen lehűlni.
- A gáz kezelése közben tilos bármilyen nyílt lángot használni vagy dohányozni.

- A gázpalackokat csak a szabadban tárolja.
- Óvja a gázpalackokat a közvetlen napsugárzástól.
- Soha ne használjon rozsdás, horpadt vagy sérült szeleppel rendelkező gázpalackokat.
- A gázpalackokat mindig állítva használja, soha ne fektesse le.
- Soha ne próbálja meg szétszedni a gázszelepet vagy a nyomásszabályozót.
- A gázvezetékeket soha ne érje közvetlen napsugárzás, illetve ne hagyja, hogy azok forró felületekhez hozzáérjenek.
- Működési zavarok esetén a forgószabályozót azonnal zárja el és várja meg, míg a tűz kialszik.

Karbantartás

- Minden munkálat előtt a készülék forgószabályozót zárja el.
- Vizsgálja meg minden gázvezeték-csatlakozó tömítését. Minden használat előtt a gázvezetéket vizsgálja meg, hogy nem szakadt vagy sérült-e. Adott esetben cserélje ki őket.
- Csak az itt leírt karbantartási és üzemzavar-elhárítási munkákat szabad elvégezni. Minden egyéb munkálattal szakemberhez kell fordulni.
- Csak eredeti pótalkatrészeket használjon. Csak ezek a pótalkatrészek alkalmazhatók a készülékkel, mivel csak ezek vannak a készüléknek megfelelően konstruálva. Egyéb esetben nemcsak hogy elveszti a garanciát, hanem saját magát és környezetét is veszélyezteti.

A készülékre jellemző biztonsági utasítások

- Csak kültéri használatra.
- A készülék üzembe helyezése előtt olvassa el a kezelési utasítást.
- FIGYELEM: Az elérhető alkatrészek igen forrók lehetnek. Tartsa távol a gyermekeket.
- A használat során a készüléket távol kell tartani az éghető anyagoktól.
- A készüléket üzem közben mozgatni tilos.
- Használat után a csatlakoztatása a gázbevezetést a gázpalackra.
- A készüléket tilos átalakítani.
- A gáztömlőt úgy kell elhelyezni, hogy az ne csavarodjon meg vagy ne törjön meg. Használni kell a készüléken, a gázcső elhelyezésére kialakított vezetési pontokat.
- A gázcsöveket rendszeresen ellenőrizni kell és ki kell cserélni, ha az adott országban érvényes rendelkezések ezt előírják és/vagy az érvényesség időtartamát túllépték.
- A készüléket és a gázpalackot összekapcsoló tömlővezeték fajtáját a gyártó írja elő. A tömlővezeték hossza maximum 1,5 m lehet.
- A gyártó által lepecsételt alkatrészeket semmilyen körülmények között sem szabad módosítani.
- Kizárólag a gyártó által engedélyezett és tanúsított gázszabályozókat használjon.
- A gázgrillben soha ne használjon faszenet vagy más szilárd tüzelőanyagot.
- A grillsütőt kizárólag a szabadban használható, soha ne alkalmazza zárt helyiségekben.
- A gázpalack felállítási helyének szellőzőnyílásait soha nem szabad lezárni, még a tároláskor sem.
- A gázpalack cseréje előtt hagyja teljesen lehűlni a gázkészüléket. A gázpalack cseréjekor minden fajta gyújtóforrást tartson távol.

- Grillsütőt soha ne használjon tető alatt.
- A grillsütőt soha ne használja mélyedésekben, ahol a kilépő gáz összegyűlhetne.
- A grillt biztonságos működése csak akkor biztosított, ha azt szilárd, sík és elegendő teherbírású talajra szereli és állítja fel.
- Vizsgálja meg az összes gázvezeték csatlakozó tömítését. Minden használat előtt vizsgálja meg a gáztömlőt, hogy nincs-e rajta repedés vagy sérülés. Adott esetben cserélje ki őket.
- A gázpalackot csak akkor állítsa a készülék alatti szekrénybe, ha ott van megfelelő felfogó hely.
- Égő zsír esetén a forgószabályozót és a gázszelepet azonnal zárja el és várja meg, míg a tűz kialszik.
- A hálózati kábelt és a gáztömlőt tartsa távol forró felületektől.
- A grillt az üzembe helyezés előtt biztonságos, sík és lehetőleg szélvédett helyen kell felállítani.
- Gyerekek és háziállatok felügyelet nélkül nem tartózkodhatnak a grillsütő közelében. Különösen óvatos legyen a begyújtásnál!
- A grillsütőt csak akkor tisztítsa meg, mikor már teljesen lehűlt.
- Grillezés közben mindig viseljen védőkesztyűt.
- Viseljen megfelelő ruházatot. A laza, hosszú ujjak gyorsan meggyulladnak!
- Grillezés után a forró sütőt soha ne hagyja felügyelet nélkül. Sérülési és égési veszély!
- A gáztüzelésű grillsütőt soha nem szabad vízzel eloltani.
- Használjon megfelelő sütőeszközöket. A hosszú nyelű evőeszközök védnek a forróságtól. A villát csak az elkészült sültékhez használja, a sütéshez használjon inkább fogókat és forgató lapátokat használjon. Ha beleszúr a villával a süttött ételmeiszerbe esetleg kicsöpöghet a zsír, ami lángot kaphat.
- A grillezőt az első használat előtt fel kell hevíteni, a tüzelőanyagot pedig legalább 30 percen át izzítani kell.
- Soha ne öntsön gyújtófolyadékot vagy tegyen gyújtófolyadékkal átitatott szenet a forró vagy meleg szénre.
- A hamut csak akkor távolítsa el, mikor már teljesen lehűlt. A forró hamut soha nem szabad a háztartási hulladékok közé tenni. Tűzveszély!
- A betegségeket okozó baktériumok elkerülésére tárolja a megsütendő ételmeiszert hűtve vagy mélyhűtve. A mélyhűtött süttendő ételmeiszert olvassza ki a hűtőben vagy a mikrohullámú sütőben. A nyers húst és halat tárolja a többi ételmeiszertől külön. Mosson meg mindent, ami hozzáért a nyers húshoz vagy halhoz. Jól süsse át az ételmeiszereket, és azonnal helyezze hűtőbe a maradékot.

Összeszerelés

A csomag tartalma

Összeszerelés



VESELÉY! Vágásveszély! A sütőlapoknak éles sarkaik lehetnek. Szerelés közben legyen óvatos.

A tömlő csatlakoztatása a grillezőhöz

- ▶ 16. o., 29. pont
- CZ, SK, PL, SI, HU:

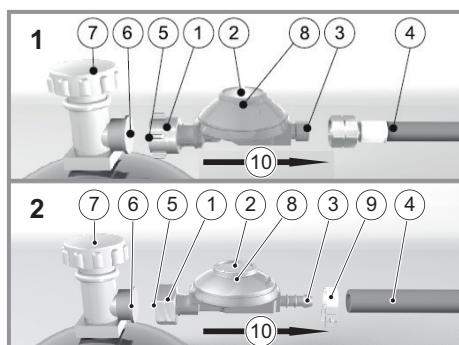
- Csavarozza az adaptert (jobbmenet) szorosan a gázgrill menetére. Nem szabad gáznak távoznia; ha szükséges, kis erővel zárja le az adaptert egy szerszámmal. Csatlakoztassa a tömlőt az adaptercsatlakozóhoz, és rögzítse azt a tömlőbilinccsel.

• DE, AT, CH:

- Csavarozza a tömlő végén lévő hollandi anyát (balmenet) a gázgrill csavarcsatlakozójára. Húzza meg szorosan a hollandi anyát a szerzsámmal. A gáztömlő felszerelése után nem szabad gáznak szivárognia.



Megjegyzés: A szerzsámot nem szabad használni a gáznyomás-szabályozó gázpalackhoz való csatlakoztatása során. Minden egyéb csatlakozást szerzsámmal kell rögzíteni.



Beszereles és használati utasítások

- A 694-es típus egy háztartási használatra készült szabályozó, amely a címkén (2) megjelölt nyomással és átfolyással biztosítja a gázt a készülékek számára.
- Győződjön meg arról, hogy a szabályozó bemenete és kimenete kompatibilis a gázpalack és a használandó háztartási készülék csatlakozóival.
- A gázpalackot mindig függőleges helyzetben kell tartani. Üzemeltetés közben ne mozgassa a palackot. Amikor a készüléket kültéren használják, úgy kell elhelyezni vagy olyan módon kell védeni, hogy közvetlenül ne érje csepegő víz.
- A nyomáscsökkentő szeleppel ellátott 694-es típusok (a címkén (2) szerepel a „PRV” jelölés) általában nincsenek jóváhagyva zárt térben való használatra (lásd a vonatkozó helyi jogszabályokat).
- A 694-es típus üzemi hőmérsékleti tartománya 0 – +50 °C butángáz, és –20 – +50 °C propángáz és LPG esetén.
- A gázszivárgást soha ne nyílt lánggal keresse. Ehelyett szappanos-vizes oldatot használjon.
- Amennyiben bármilyen hibát talál, zárja el a gázt, és azonnal értesítse a gázszolgáltatóját.
- Ügyeljen rá, hogy a fedőlapon található lyuk (NYOMÁSKIEGYENLÍTŐ) (8) ne legyen takarva vagy eldugaszolva.
- Ez a nyomásszabályozó nem használható lakócsóban vagy lakóautóban.
- Állandó kültéri használat esetén mindig olyan módon helyezze el a nyomásszabályozót, hogy az időjárástól védve legyen, különös tekintettel a nyomáskiegyenlítőre (8). A terméket beszereléséig tiszta, száraz helyen kell tartani, ahol az időjárástól, a levegőben található anyagoktól és a közvetlen napfénytől védett. Nem lehet rajta semmilyen sérülés vagy horpadás.

Beszereles előtt vizsgálja meg a terméket, hogy nincse rajta sérülés vagy szennyeződés. Sérült terméket tilos beszerelni!

A gumitömlő csatlakoztatása

- Ügyeljen a gáz áramlási irányára (10).

Szabályozó kivezetőnyílása menettel (► 1. ábra)

Csatlakoztassa a tömlő végét (4) a szabályozó kivezetőnyílásához (3), majd csavarja rá a tömlőanyát a szabályozó kivezetőnyílására. A tömlő, illetve a szabályozó oldalának sérülésének elkerülése érdekében ne húzza meg túl erősen az anyát.

Szabályozó kivezetőnyílása csőcsönkkel (► 2. ábra)

Csatlakoztassa a tömlő (4) végét a nyomásszabályozó végére, szükség esetén használjon szappanos vizet. Bilinccsel (9) rögzítse a tömlőt. Ne húzza meg túl erősen, mert kárt tehet a tömlőben.

Győződjön meg arról, hogy a csatlakozócsonk (3) teljesen le van fedve, és egy tömlőbilinccsel (9) teljesen körül van zárva.



Megjegyzés: néhány országban a tömlő és a tömlőhöz tartozó bilincsek szabványos méretek.

A nyomásszabályozó csatlakoztatása a szelephez

- Győződjön meg arról, hogy a szelep (7) zárva van. Távolítsa el a műanyag dugót (6), ha van.
- Mielőtt a szabályozót a palackhoz csatlakoztatná, csatlakoztassa a tömlőt (4).
- Győződjön meg arról, hogy az összes szelep zárva van, és a készülékek ki vannak kapcsolva.
- Ellenőrizze az összes csatlakozást, és győződjön meg arról, hogy zennyveződéstől és sérüléstől mentesek legyenek.
- Amikor szükséges, ellenőrizze, hogy a tömítés a helyén van-e és megfelelő-e az állapota.
- A nyomásszabályozót alá kell támasztani, és a kivezetését (1) a gázpalack szelepeére kell felszerelni, majd csavarkulccsal meghúzni.

Gázszivárgás

Az összes gázszivárgás veszélyes – legyen az bármilyen enyhe –, és meg kell szüntetni. A szivárgó gázt általában szagról vagy hangról be lehet azonosítani, de a szivárgás pontos helyének meghatározásához folyékony mosószert kell dörzsölni a területre. A gázszivárgást SOHA NE nyílt lánggal keresse.

Amennyiben szivárgásra gyanakszik, azonnal zárja le a gázt a palackon, és oltson el minden őrlángot és nyílt lángot. Ha lehetséges, szellőztesse a helyiséget. Ha a palack épületen belül található, vigye egy épületen kívüli biztonságos helyre, majd kérjen tanácsot a kereskedőtől.

Elfolyószelep (EFV)

A 694-es típuson esetlegesen lehet egy „elfolyószelep” nevű biztonsági eszköz, amely arra szolgál, hogy megállítsa a gáz szivárgását, ha a készülék gázellátását biztosító gumitömlő véletlenül lecsatlakozik vagy eltörik. A címkén (2) az „excess flow” jelölés ennek az eszköznek a jelenlétét mutatja a 694-es típusú nyomásszabályozóban.

Az átfolyást korlátozó eszköz a következők szerint működik:

1. Amennyiben a tömlő elmozdul a megfelelő helyzetéből:
 - zárja el a palack szelepeét;

- a tömlőt megfelelően szerelje vissza a nyomásszabályozó tömlőcsatlakozójára;
 - nyissa meg a palack szelepét;
 - várjon legalább 20 másodpercet, mielőtt újra bekapcsolja a készüléket.
2. Amennyiben a gáz átfolyása nagyobb, mint a nyomásszabályozó kapacitása, forduljon a gázszolgáltatójához.

Annak érdekében, hogy gáz használata során az átfolyást korlátozó eszköz megfelelően működjön, a készülékekhez tartozó tömlő hossza maximum 1,5 m lehet.

Normális használati körülmények esetén javasolt a nyomáscsökkentőt a gyártási idő után 10 évvel cserélni, hogy a kiépítés megfelelő működését biztosítani lehessen.

FONTOS: Soha ne hagyja a nyomásszabályozót a palack szelepéhez csatlakoztatva, amikor a tömlő nincs megfelelően rögzítve a burkolatában, mivel az átfolyást korlátozó eszközt nem arra tervezték, hogy garantáltan megakadályozza az átfolyást.

A terméket soha nem szabad piszkálni vagy szétszedni; minden ilyen irányú tevékenység a termékre vonatkozó garancia elvesztésével jár, és a gyártó nem vállal felelősséget semmilyen ebből eredő következményért.

Javaslatok a végfelhasználó számára

A gázszivárgás tüzet és robbanást okozhat.

Ha gázszagot érez:

- ne használjon elektromos készülékeket vagy telefont;
- ne kapcsoljon be háztartási készülékeket;
- azonnal hívja a szolgáltatót a szomszéd telefonjáról;
- ha nem tud kapcsoltnba lépni a szolgáltatóval, hívja a tűzoltókat.



VESZELY! Robbanásveszély! Szigorúan tilos nyílt lánggal ellenőrizni a tömítettséget! Mindenképpen tartsa be a gáz kezelésére vonatkozó biztonsági utasításokat! A tömítettségi vizsgálat alatt nem lehet a közelben semmilyen gyújtóforrás. Ne dohányozzon! A lyukacsos vagy sérült tömlőket és szerelvényeket mindenképpen le kell cserélni.

Kezelés



VESZELY! Megégés veszélye! Viseljen grillező kesztyűt és megfelelő ruházatot.



VESZELY! Vágásveszély A gyártó telepelyén minden fáradságot megtesznek azért, hogy elkerüljék az eszközön az éles peremek kialakulását. Bánjon óvatosan az eszköz alkotóelemeivel annak érdekében, hogy a felállítás és a használatba vétel közben megakadályozhassa a baleseteket ill. a sérüléseket.

Előbb vizsgálja meg!

Ellenőrizze a készülék biztonságos állapotát:

- Vizsgálja meg, hogy vannak-e rajta látható sérülések.
- Vizsgálja meg, hogy a készülék minden alkatrésze stabilan van-e felszerelve.
- Vizsgálja meg az összes gázcsatlakozó tömítettségét.
- Vizsgálja meg, hogy minden forgószabályzó KI állásban legyen.
- Teljesen nyissa fel a grillező tetejét.

Begyújtás



VESZELY! Megégés veszély az esetleges zsír begyulladás miatt! A zsír begyulladás súlyos anyagi károkat és személyi sérüléseket okozhat.

Használat előtt ellenőrizze, hogy mennyi zsír gyűlt össze a kivehető zsírgyűjtő csészében és a felfogócsészében.

A zsír begyulladás elkerülése érdekében távolítsa el a felesleges zsírt.



VESZELY! Megégés veszélye! Begyújtás előtt mindig nyissa fel teljesen a tetőt. Ne hajoljon a grillező fölé!

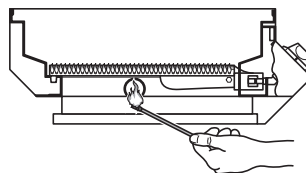
A begyújtás előtt

- Teljesen nyissa ki a grill burkolatát.
- Alaposan tisztítsa meg a grillező felületeket.
- A palack szelepét teljesen nyissa meg.

Begyújtás piezo gyújtóval

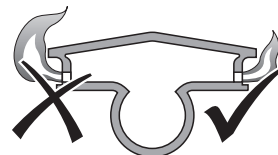
- Nyomja meg az egyik forgó szabályozógombot, és fordítsa az óramutató járásával ellentétes irányban a legmagasabb fokozatra.
- Ekkor egy KATTANÁS hallatszik. Az égő begyullad.
- Ha az égő nem gyullad be, ismétlje meg ezt a lépést 3-4 alkalommal.
- Figyelem: Ha az égő nem gyullad be, fordítsa a forgó szabályozógombot az óramutató járásával megegyező irányban a KI állásba
- Zárja el a gázpalack szelepét, és várjon 5 percet, hogy a felgyülemlt gáz elpárologjon
- Ismétlje meg a folyamatot
- Miután az egyik égő begyulladt, végezze el ugyan-ezeket a lépéseket a többi égő esetében is

Kézi begyújtás



- A palack szelepét teljesen nyissa meg.
- Nyomja meg a megfelelő forgószabályozót, állítsa „nagy lángra”, és ugyanakkor helyezzen a grillező oldalnyílásán egy lehetőleg hosszú, égő gyufát a grillező kádba.
- A másik égő meggyújtásához nyomja meg a forgószabályozót, és állítsa „nagy lángra”. A láng azonnal megjelenik.

A lángmagasság beállítása



- A szabályzóknak az óramutató járásával ellenkező irányba történő forgatása = kis láng.
- A szabályzó elforgatása az óramutató járásával megegyező irányba = nagy láng vagy kikapcsolt állás.

A túl nagy, lobogó lángok, és a sárga hegyű lángok szennyezett égőfűvókát jelentenek.

- Az égő kikapcsolásához forgassa a szabályzót az óramutató járásával megegyező irányba, ütközésig.

- Zárja el teljesen a palackszelepet, és tisztítsa meg az égőt.

Grillezés

- A gyártási maradványok eltávolításához az első használat előtt a grillsütőt kb. 30 percig működtesse legnagyobb fokozaton.
- Használat előtt a rácsot kevés étkezési olajjal kenje át.
- Használat előtt a grillsütőt min. 5 – 10 percig hevítse fel zárt tetővel. Az elért hőmérséklet leolvasható a beépített hőmérőn.
- Mindig zárt tetővel grillezzen. A fedél minden felnyitása hosszabbítja a sütési időt.

Közvetlen grillezés

A sütendő ételkészlet közvetlenül a rácsra, az égő fölé helyezve, magas hőmérsékleten készül el.

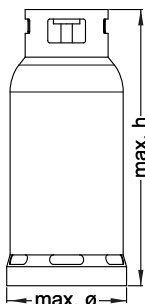
Közvetett grillezés

Közvetett grillezés esetén a sütendő ételkészlet nem kerül közvetlenül az égő fölé, hanem a rácsra oldalt, az égők mellett, alacsony hőmérsékleten készül el. A grillezendő ételkészlet nem ég meg, szaftosabb marad – röviden: egészségesebb lesz.

Grillezés után

- Kb. 5 percre tekerje fel a grillt nagy lángra, hogy a felesleges zsír leégessen.
- Kapcsoljon ki minden égőt, és zárja el a gázszelepet.
- Hagyja a grillsütőt teljesen kihűlni, mielőtt a tetejét újra lecsukná.

Megfelelő gázpalackok



Több különböző palackméret van.

Az ábrán a maximális palackméret látható.

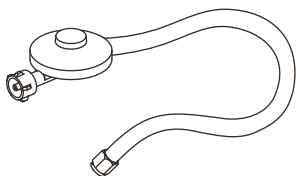
- A gázpalack kapacitása: max. 11 kg
- A gázpalack magassága: max. 600 mm
- A gázpalack átmérője: max. 300 mm

A gázpalack felállítási helye

Állítsa a gázpalackot egy lapos és sima felületre a barbecue közelében.

A gáztömlő hossza maximum 1500 mm lehet.

A tömlő és a nyomákszabályzó



- Alkalmasnak kell lenniük LPG gázra
- Nagy nyomással szemben ellenállónak kell lenniük.
- A tömlő nem lehet hosszabb 1500 mm.

- A gázgrill-készülékkel együtt egy adapter is található, hogy közvetlen kapcsolatot lehessen létesíteni a tömlő/nyomákszabályzó és a gázgrill-készülék között.
- A tömlő csatlakoztatása előtt ellenőrizze az összekötő idomot és a gumigyűrűket. Ha repedés, hasadás vagy kopás legkisebb jelét is észleli, a tömlőt ki kell cserélni.
- Használat közben tilos a tömlőt összenyomni, meghajlítani vagy megtekerni.

Figyelem! Tömlő és nyomákszabályzó. Az ábra kizárólag bemutatás célját szolgálja.

- Figyelem: Kizárólag megfelelő, EN16129 szerinti tanúsítvánnyal rendelkező szabályzót használjon.

A gáztömlő leírása

- DE/AT – PVC-tömlő EN 16436-1:2016, DIN EN 16436-2:2019 szerint, 6.3 × 3.5 mm, G ¼" LH sárgaréz-menetes persely. Hosszúság: 0,8 m.
- CH – PVC-tömlő DIN EN 16436-2:2019 szerint, 6.3 mm, G ¼" LH sárgaréz-menetes persely. Hosszúság: 0,80 m.
- LU – PVC-tömlő EN 16436-1:2016 szerint, 8 mm, PVC-tömlő, L = 0.8 m és 2 tömlőkapocs.
- SE/HU/CZ/SK/NL/SI/IS – tömlőtípus ISO 3821:2020, 8 mm belső átmérőjű gumitömlő, L = 0.80 m + 2 db tömlőkapocs
- DK/ES/BG – tömlőtípus ISO 3821:2020, 11500 mm belső átmérőjű gumitömlő, L = 0.80 m + 2 db tömlőkapocs

Tisztítás és karbantartás

A tisztítás áttekintése

Rendszeresen, használatától függően

Mit?	Hogyan?
Tisztítsa meg a grillt.	Szappanos vízzel törölje le a nemesacél felületeket. Ne használjon éles tárgyakat vagy agresszív tisztítószeret.
Tisztítsa meg a grillrostélyt.	Tisztítsa meg a rostélyt egy sárgaréz sörtés grillező kefével (ne legyen acél-sörtés). Ne használjon éles tárgyakat vagy agresszív tisztítószeret. Kenje be a rostélyt némi növényi olajjal a korrózió elkerülésére.
Tisztítsa ki a zsírgyűjtő fiókot.	Szappanos vízzel törölje le a zsírgyűjtő fiókot. Ne használjon éles tárgyakat vagy agresszív tisztítószeret.
Tisztítsa meg az égőt.	Az égőt tisztítsa meg egy puha kefével, vagy fújjon rá sűrített levegőt. Az eltömítődött nyílásokat tisztítsa meg pipatisztítóval vagy dróttal.

Karbantartás áttekintése

Rendszeresen, használatától függően

Mit?	Hogyan?
A gázcsatlakozók tömítését vizsgálja meg.	

Tárolás, szállítás

Tárolás a szabadban

- Ha nem használja, a grillsütőt takarja le egy olyan tetővel, amely ellenáll az időjárási viszonyoknak. A grillsütőt lefedés előtt hagyja teljesen kihűlni.

Tárolás zárt helységeekben

- Vegye ki a gázpalackot és a szabadban tárolja.

Szállítás

- Szállításkor lehetőség szerint az eredeti csomagolást használja!
- Gázpalackok szállításakor tartsa be az országos előírásokat.

Üzemzavarok és elhárításuk



VESZELY! Vigyázat, sérülésveszély! A szakszerűtlen javítások miatt előfordulhat, hogy készüléke többé nem működik biztonságosan. Ezzel veszélyezteti önmagát és környezetét.

Kis hibák is gyakran vezethetnek üzemzavarhoz. Legtöbbször ezeket saját maga is elháríthatja. Kérjük, a szerviz felkeresése előtt először tekintse meg a lenti táblázatot. Ezzel sok fáradságot és esetleg költséget is megtakarít.

Hiba/üzemzavar	Ok	Megoldás
Gázzzag van.	A gázcsatlakozó nem tömít?	; zárja el a gázpalack szelepét; azonnal cserélje ki a meghibásodott alkatrészeket.
Az égő nem gyullad meg.	A forgószabályzó meg van nyitva?	Allítsa a forgószabályzót KI állásba.
	Kiürült a gázpalack?	Cserélje ki a gázpalackot.
	A palackszelep el van zárva?	Nyissa meg a palackszelepet.
	Az égő beszennyeződött?	Tisztítsa meg az égőt.
A lángvédő lemeznél erős fel-lángolás és égés.	Kiürült a begyújtóakku?	Cserélje ki az akkut.
	A lemez erősen szennyezett?	Tisztítsa meg a lemezt.
A hőmérséklet túl alacsony.	A sütendő élelmiszer nagyon zsíros?	Helyezzen alája alu grilltálcát.
	A grillsütő nincs előhevítve?	5 – 10 percig hevítse elő.
	Az égő beszennyeződött?	Tisztítsa meg az égőt.

Ha a hibát nem tudja egyedül elhárítani, kérjük, forduljon közvetlenül a szervizhez. Tartsa szem előtt, hogy a szakszerűtlen javítások miatt a szavatossági kötelezettség elvész, és Önnek adott esetben további költségeket okozhat!

Selejtezés

A készülék selejtezése

A gép nem a háztartási szemétként való! Selejtezze szakszerűen. Információt önkormányzatától vagy a hulladékbegyűjtő cégtől kaphat.

Az áthúzott kuka szimbólum jelentése a következő: Az elemeket és akkukat, az elektromos és elektronikus készülékeket nem szabad a háztartási hulladékok közé tenni. Ezek a környezetre és egészségre káros anyagokat tartalmazhatnak.



A felhasználó köteles a régi elektromos készülékeket, a készülék használt elemeit és akkumulátorait a háztartási hulladékoktól különválasztva a hivatalos gyűjtőhelyen keresztül ártalmatlanítani a szakszerű további feldolgozás biztosításához. A leadás a jogszabályi előírásoknak megfelelően díjmentesen végezhető, pl. települési hulladék-ártalmatlanító társaságon vagy kereskedőn keresztül.

Műszaki adatok

Cikkszám 245022, 321841, 321842, 321843, 321844

Kizárólag a következő országokban engedélyezve:

Feltétlenül vegye figyelembe a megfelelő országspecifikációt (gáz fajta/csatlakozási nyomás)!

- Lengyelország (PL)
- Németország (DE)
- Ausztria (AT)
- Csehország (CS)
- Szlovákia (SK)
- Szlovénia (SI)
- Bosznia (BA)
- Magyarország (HU)
- Svájc (CH)

Az olyan elemeket, akkumulátorokat és lámpákat, amelyek nincsenek fixen beépítve a régi elektromos készülékbe és roncsolásmentesen eltávolíthatók belőle, ártalmatlanítás előtt ki kell venni és külön kell ártalmatlanítani. Az összes rendszer lítium elemeit és akkucsomagjait csak lemerült állapotban szabad leadni a visszavételi helyen. Az elemeket a pólusok leragasztásával kell védeni a rövidzárlat ellen. Minden végfelhasználó saját maga felel az ártalmatlanítandó készüléken lévő személyes adatainak törléséért.



A gázpalack kezelése hulladékként

A már nem használható gázpalackok nem tartoznak a háztartási hulladékok közé, és azokat az előírásoknak megfelelően kell kezelni.

- A használhatatlanná vált vagy kiürült gázpalackokat vigye el a kereskedő vagy a község gyűjtőhelyére.

A csomagolás selejtezése

A csomagolás anyaga karton és megfelelően jelölt műanyag, ami újra hasznosítható.



- Ezeket juttassa el az újrahasznosításba.

Cikkszám	245022, 321841, 321842, 321843, 321844
Gáz fajtája	Bután (G30) Propán (G31) Kivétel PL: I3P (37mbar)
Csatlakozási nyomás	
• AT, CH, DE, SK	50 mbar
• CY, DK, EE, FI, FR, HU, IT, LT, NL, NO, SE, SI, SK, RO, HR, TR, BG, IS, LU, MT, AL	30 mbar
• BE, CH, CY, CZ, ES, FR, GB, GR, IE, IT, LT, LU, LV, PT, SK, SI	28–30/37 mbar
• PL	37 mbar
Gázpalack	5 kg, 11 kg
Tömlő típusa	LPG, 2. osztály
Fűvókaátmérő (turbóégő 4,2 kW)	1,00 mm (28-30/27 mbar) 1,00 mm (30 mbar) 1,00 mm (37 mbar) 0,86 mm (50 mbar)
Fűvókaátmérő (főégő 3,5 kW)	0,90 mm (28-30/27 mbar) 0,90 mm (30 mbar) 0,90 mm (37 mbar) 0,79 mm (50 mbar)
Fűvókaátmérő (oldalégő 3,15 kW)	0,85 mm (28-30/27 mbar) 0,85 mm (30 mbar) 0,85 mm (37 mbar) 0,75 mm (50 mbar)
Max. gáz csatlakozási érték összesen	1299 g/h
Teljesítmény, összesen	17,85 kW

Kazalo

Prije nego što počnete...	77
Za Vašu sigurnost	77
Montaža	78
Korištenje	80
Pogodne plinske boce	80
Crijevo i regulator pritiska	81
Crijevo za plin-opis	81
Čišćenje i održavanje	81
Čuvanje, transport	81
Smetnje i pomoć	81
Odlaganje na otpad	82
Tehnički podaci	82
Prava na žalbu	110

Prije nego što počnete...

Namjenska upotreba

Roštilj je namijenjen za roštiljanje jela (riba, meso, povrće itd.). Uređaj je odobren za upotrebu u sljedećim zemljama:

245022

- Poljska (PL)

321841

- Njemačka (DE)
- Austrija (AT)

321842

- Češka (CZ)
- Slovačka (SK)
- Slovenija (SI)

321843

- Mađarska (HU)

321844

- Švicarska (CH)

Uređaj nije koncipiran za komercijalnu upotrebu. Opšte prihvaćeni propisi o sprječavanju nesreća i priložena sigurnosna uputstva moraju se poštovati.

Obavljati samo djelatnosti koje su opisane u ovom uputstvu za upotrebu. Svaka druga primjena je zloupotreba. Proizvođač nije odgovoran za štete nastale po tom osnovu.

Šta znače upotrijebljeni simboli?

U uputstvu za upotrebu su upozorenja na opasnost i ostale upute jasno označene. Koriste se sljedeći simboli:



OPASNOST! Neposredna opasnost po život i opasnost od povreda! Neposredna opasna situacija koja za posljedicu može imati smrt ili teške povrede.



UPOZORENJE! Vjerovatna opasnost po život i opasnost od povreda! Opšta opasna situacija koja za posljedicu može imati smrt ili teške povrede.



OPREZ! Eventualna opasnost od povreda! Opasna situacija koja za posljedicu može imati povrede.



PAZnja! Opasnost od oštećenja uređaja! Situacija koja za posljedicu može imati materijalne štete.



Uputa: Informacije koje se daju radi boljeg razumijevanja procesa.

Za Vašu sigurnost

Opšta sigurnosna uputstva

- Za sigurno rukovanje uređajem korisnik mora pročitati i razumjeti ovo uputstvo za upotrebu prije prvog korištenja uređaja.
- Obratite pažnju na sva sigurnosna uputstva! Ako ne poštujete sigurnosna uputstva, sebe i druga lica dovodite u opasnost.
- Sačuvajte sva uputstva za upotrebu i sigurnosna uputstva radi buduće upotrebe.
- Ako prodate ili poklonite uređaj, obavezno dajte i uputstvo za upotrebu.
- Uređaj se smije koristiti samo onda, ako je u ispravnom stanju. Ako je uređaj ili jedan njegov dio defektan, onda isti mora popraviti stručnjak.
- Uređaj ne upotrebljavajte u prostorijama u kojima može doći do eksplozije ili u blizini zapaljivih tečnosti ili gasova!
- Isključen uređaj uvijek osigurajte protiv slučajnog uključivanja.
- Nemojte koristiti uređaje, na kojima prekidač za uključivanje – isključivanje ne funkcionira ispravno.
- Udaljite djecu od uređaja! Uređaj odložite tako da bude siguran od djece i neovlašćenih lica.
- Ne preopterećujte uređaj. Uređaj upotrebljavajte samo za svrhe za koje je i namijenjen.
- Uvijek raditi sa oprezom i u dobrom raspoloženju: Umor, bolest, konzum alkohola, utjecaj lijekova i droga su neodgovorni, pošto više niste u stanju uređaj sigurno koristiti.
- Ovaj uređaj nije namijenjen za upotrebu od strane osoba (uključujući djecu) s ograničenim fizičkim, senzoričkim ili duševnim sposobnostima ili nedostatkom iskustva i/ili znanja, njih mora nadgledati osoba koja je nadležna za njihovu sigurnost ili im mora dati instrukcije o tome kako se koristi uređaj.
- Proverite, da se djeca ne igraju s uređajem.
- Uvijek slijediti važeće nacionalne i internacionalne sigurnosne propise, propise o sigurnosti i radu.

Rukovanje uređajima koji rade na baterije

- Koristite samo baterije koje je odobrio proizvođač.
- Opasnost od požara! Nikad ne punite baterije.
- Kad se baterije ne koriste, držite ih dalje od metalnih predmeta koji bi mogli prouzrokovati kratki spoj. Postoji opasnost od povreda i opasnost od požara.
- U slučaju pogrešne upotrebe tečnost iz baterije može iscuriti. Tečnost baterije može dovesti do iritacije kože i opekotina. Obavezno izbjegavajte kontakt! Ako dođe do slučajnog kontakta, dobro isperite vodom. U slučaju kontakta s očima dodatno odmah potražite pomoć ljekara.

O korištenju plina

Plin je lako zapaljiv i eksplozivan. Izbjegavajte rizik od eksplozija i požara:

- Prije priključivanja nove plinske boce uređaj u cijelosti pustiti da se ohladi.
- Pušenje i bilo kakva otvorena vatra je prilikom korištenja plina zabranjeno.
- Plinske boce skladištiti samo na otvorenom.
- Plinske boce zaštitite od izravnih utjecaja sunčanih zraka.
- Nikada ne koristiti zahrđale ili deformirane plinske boce ili boce sa oštećenim ventilom.
- Plinske boce uvijek koristiti u stojećem stanju, nikada ih poleći.
- Nikada nemojte pokušavati rastaviti ventil za plin ili regulator pritiska.

- Uređaj nikada ne izlagati izravnom utjecaju sunčevih zraka ili dati da dođe u kontakt sa zagrijanim površinama.
- Kod smetnji u funkciji odmah zatvorite regulator pritiska plinske boce i pričekajte, dok se ne ugasi vatra.

Održavanje

- Prije radova na uređaju uvijek zatvorite regulator pritiska plinske boce.
- Sve priključne plinske vodove kontrolirati na nepropusnost. Pregledajte crijevo plina prije svakog korištenja na pukotine ili oštećenja. Po potrebi ga zamijenite.
- Smiju se samo provoditi ovdje opisani radovi održavanja i uklanjanja smetnji. Sve druge radove mora izvesti stručnjak.
- Koristite samo originalne rezervne dijelove. Samo ovi rezervni dijelovi su konstruirani i prikladni za uređaj. Drugi rezervni dijelovi vode samo do gubitka garancije, a mogu i ugroziti Vas i Vašu okolinu.

Sigurnosne upute specifične za uređaj

- Koristiti samo na otvorenom.
- Prije stavljanja uređaja u pogon pročitajte ova uputstva.
- **POZOR:** Dostupni dijelovi mogu biti vrlo vrući. Djecu držati dalje.
- Uređaj mora biti odvojen od zapaljivih materijala tokom pogona.
- Uređaj za vrijeme pogona nemojte pomicati.
- Nakon upotrebe zatvorite dovod plina na gasnoj boci.
- Uređaj se ne smije mijenjati.
- Položite crijevo za plin tako da nije savijeno ili uvrnuto. Koristite postojeće kontrolne tačke za polaganje plinskog crijeva.
- Crijeva za plin se moraju redovno pregledavati i obnavljati, ukoliko nacionalni propisi to zahtijevaju i/ili je period važnosti prekoračen.
- Tip voda crijeva koji se koristi za priključivanje uređaja na bocu za plin određuje proizvođač. Maks. dužina od 1,5 m ne smije se prekoračiti.
- Komponente zapečaćene od strane proizvođača ne smiju se manipulirati pod bilo kojim okolnostima.
- Koristite samo odobrene i certifikovane regulatore plina od proizvođača.
- Nemojte nikada koristiti drveni ugljen ili druga čvrsta goriva u ovom plinskom roštilju.
- Roštilj koristite samo na otvorenom, ne u zatvorenim prostorijama.
- Otvori za ventilaciju prostora za postavljanje plinskih boca nikada ne smiju biti zatvoreni, čak i tokom skladištenja.
- Prije promjene plinske boce, omogućite plinskom uređaju da se potpuno ohladi. Prilikom promene plinske boce, držati dalje od bilo kog izvora paljenja.
- roštilj nikada nemojte koristiti pod nadstrešnicom.
- Roštilj nikada ne koristite u udubinama, u kojima bi se mogao sakupiti plin.
- Siguran rad roštilja zajamčen je samo, ako isti montirate i postavite na čvrstoj, ravnoj i dovoljno nosivoj podlozi.
- Ispitajte nepropusnost svih priključaka plinskih instalacija. Prije svake upotrebe pregledajte crijevo za plin kako biste utvrdili da li postoje napuknuća ili oštećenja. Po potrebi ga zamijenite.
- Samo stavite plinsku bocu u ormar ispod uređaja, ukoliko tamo postoji odgovarajući prihvat.
- Ako gori mast, odmah zatvorite sve okretne regulatore i ventil boce i pričekajte dok se vatra ugasi.
- Strujni kabel i crijevo za plin držite podalje od zagrijanih površina.

- Rotilj prije puštanja u pogon postavite na sigurno i ravno mjesto, po mogućnosti zaštićeno od vjetra.
- Djeca i kućne životinje se bez nadzora ne smiju nalaziti u blizini roštilja. Budite osobito oprezni prilikom paljenja!
- Roštilj očistite tek onda, kada se u cijelosti ohladi.
- Prilikom roštiljanja uvijek nosite rukavice za roštiljanje.
- Nosite prikladnu odjeću. Duge široki rukavi se brzo zapale!
- Nakon roštiljanja vreli roštilj nikada nemojte ostaviti bez nadzora. Opasnost od ozljeda i požara!
- Plinski roštilj nikada nemojte gasiti vodom.
- Koristite ispravne predmete. Dugački pribor štiti od vrućine. Sa viljuškom biste trebali okretati samo gotovu hranu, bolje su hvataljke ili okretači. Prilikom ubadanja sa viljuškom iz pečenog jela može iscuriti mast, tako da može nastati vatra.
- Roštilj prije prve upotrebe zagrijati i sa gorivom pustiti najmanje 30 min. da žari.
- Nikada nemojte dodavati tekućinu za paljenje ili ugljen natopljen u tekućini za paljenje na vruć ili topao ugljen.
- Pepeo uklonite tek nakon što se isti potpuno ohladi. Vrući pepeo nikada ne bacajte u kućanski otpad. Opasnost od požara!
- Kako biste se zaštitili od bakterija koje prouzrokuju bolesti, jelo za roštiljanje čuvajte hladno ili smrznuto. Smrznuto jelo za roštiljanje otopite u hladnjaku ili u mikrovalnoj pećnici. Presno meso ili ribu čuvajte odvojeno od drugih namirnica. Operite sve što je bilo u dodiru sa presnim mesom ili ribom. Dobro ispecite svoje jelo i ostatke odmah hladite.

Montaža

Obim dostave

Montaža



OPASNOST! Opasnost od porezotina!

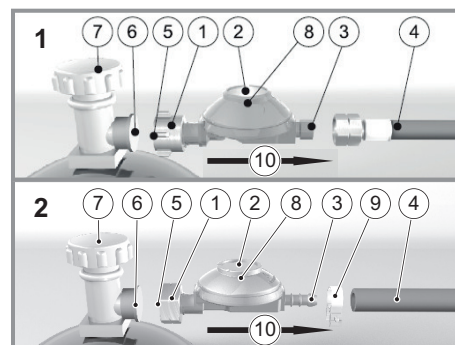
Limeni dijelovi mogu imati oštre rubove. Budite oprezni prilikom montaže.

Spajanje crijeva na roštilj

- ▶ S. 16, tačka 29
- CZ, SK, PL, SI, HU:
 - Čvrsto zavrnite adapter (desni navoj) na navoj plinskog roštilja. Plin ne smije izaći; ako je potrebno, zabrtvite adapter pomoću alata sa malom silom. Spojite crijevo na konektor adaptera i pričvrstite ga stezaljkom za crijevo.
- DE, AT, CH:
 - Zavrnite spojnu maticu (lijevi navoj) na kraju crijeva na vijčani spoj na plinskom roštilju. Alatom čvrsto pritegnite spojnu maticu. Nakon što je plinsko crijevo postavljeno, plin više ne smije curiti.



Uputa: Alat se ne smije koristiti za spajanje regulatora tlaka plina na plinsku bocu. Svi ostali spojevi moraju biti osigurani alatom.



Upute za montažu i rukovanje

- TIP 694 je kućni regulator koji se koristi za opskrbu plinom pri određenom pritisku i protoku kako je naznačeno na pločici (2).
- Vodite računa da ulaz i izlaz regulatora budu kompatibilni s cilindrom i uređajem koji se koristi.
- Cilindar za plin uvijek se mora držati u vertikalnom položaju. Nemojte pomerati cilindar tokom rada. Ako se uređaj koristi na otvorenom, mora biti postavljen ili zaštićen tako da naknadna voda ne može direktno prodrijeti.
- Verzije TIP 694 sa ispusnim ventilom (oznaka "PRV" je vidljiva na pločici (2)) uglavnom nisu odobrene za upotrebu u zatvorenim prostorima (pogledajte odgovarajuće lokalne zakone).
- Opseg radne temperature za TIP 694 je između 0/+50 °C za butan i -20/+50 °C za propan i TNG.
- Nikada nemojte tražiti curenje plina sa otvorenim plamenom. Umjesto toga koristite otopinu sapuna i vode.
- Ako se otkrije bilo kakav kvar, isključite dovod plina i odmah se obratite svom dobavljaču plina.
- Izbjegavajte začepljenje ili blokiranje otvora na poklopcu (VENT) (8).
- Regulator se ne smije koristiti u kamp kućicama ili mobilnim kućicama.
- Za trajnu upotrebu na otvorenom, postavite regulator na mjesto zaštićeno od vremenskih prilika, obračavajući posebnu pažnju na položaj otvora za ventilaciju (8).

Do trenutka ugradnje proizvod se mora čuvati na čistom i suvom mestu zaštićenom od vremenskih prilika, uticaja okoline i direktne sunčeve svetlosti. Ne smije se na bilo koji način udariti ili ulubiti.

Prije ugradnje provjerite ima li na proizvodu oštećenja i prljavštine. Oštećeni proizvodi se ne smiju instalirati.

Montaža gumenog creva

- Obratite pažnju na smjer strujanja plina (10).

Izlaz regulatora sa avojem (► sl. 1)

Spojite kraj crijeva (4) na izlaz regulatora (3) i zavrnite maticu crijeva na izlaz regulatora. Nemojte previše zatezati da izbjegnute oštećenje crijeva ili strane regulatora.

Izlaz regulatora sa mlaznicom za crijevo (► sl. 2)

Spojite kraj crijeva (4) na izlaz regulatora koristeći sapunicu ako je potrebno. Pričvrstite crijevo pomoću stezaljki (9). Nemojte previše zatezati kako biste izbjegli oštećenje crijeva. Vodite računa da mlaznica (3) bude potpuno prekrivena i stegnuta stezaljkom crijeva (9).



Napomena: U nekim zemljama, stezaljke za crijeva i crijeva imaju standardne dimenzije.

Montaža regulatora na ventil

- Uvjerite se da je ventil cilindra (7) zatvoren. Uklonite plastični čep (6), ako postoji.
- Prije pričvršćivanja regulatora na cilindar, pričvrstite crijevo (4).
- Uvjerite se da su svi ventili i uređaji isključeni.
- Provjerite sve priključke i uvjerite se da nisu prljavi niti oštećeni.
- Ako je potrebno, provjerite da li je brtva prisutna i u dobrom stanju.
- Regulator treba poduprijeti, a priključak (1) pričvrstiti na izlaz ventila cilindra i zategnuti ključem.

Curenje plina

Sva curenja plina, bez obzira koliko mala, opasna su i moraju se eliminisati. Curenje plina se obično može otkriti mirisom ili zvukom. Međutim, tečnim sredstvom za čišćenje potrebno je četkati područje kako bi se potvrdilo mjesto curenja. NIKADA nemojte tražiti curenje plina sa otvorenim plamenom.

Ako se sumnja na curenje u cilindru, odmah isključite dovod plina i ugasi sve kontrolne lampice ili otvoreni plamen. Ako je moguće, prozračite prostoriju. Ako je cilindar u zatvorenoj prostoriji, iznesite ga van na bezbedno mjesto i obratit se svom prodavcu za savjet.

Kontrolnik protoka (EFV)

TIP 694 može biti opremljen sigurnosnim uređajem, "kontrolnikom protoka", dizajniranim da zaustavi curenje plina u slučaju slučajnog otpuštanja ili pucanja gumenog crijeva koje se koristi za dovod plina do korisničkog uređaja. Oznaka "excess flow" (kontrolnik protoka) na pločici (2) ukazuje na prisustvo ovog uređaja na TIP 694 regulatoru. Uređaj za ograničavanje protoka trebao bi djelovati na sledeći način:

1. Ako se crijevo udalji od svog ispravnog položaja:
 - Zatvorite ventil cilindra,
 - ponovo ispravno spojite crijevo na priključak crijeva regulatora.
 - Otvorite ventil cilindra.
 - Pričekajte najmanje 20 sekundi prije nego što ponovo nastavite sa korišćenjem.
2. Ako je protok plina veći od kapaciteta regulatora, obratite se vašem dobavljaču plina.

Da bi se osigurao ispravan rad uređaja za ograničavanje protoka tokom dovoda plina, dužina crijeva uređaja ne smije biti veća od 1,5 m.

U normalnim uslovima upotrebe, da bi se obezbedio ispravan rad instalacije, preporučuje se zamena ovog regulatora u roku od 10 godina od datuma proizvodnje. 10 godina je preporuka koja može biti zamijenjena standardima ili kodeksima ponašanja dotične zemlje.

VAŽNO: Nikada ne ostavljajte regulator spojen na ventil cilindra ako gumeno crijevo nije pravilno smješteno u svom sjedištu, jer uređaj za ograničenje protoka nije dizajniran za funkciju zatvaranja dovoda plina.

Nikada nemojte modifikirati ili rastavljati proizvod. Sve ove radnje će poništiti garanciju proizvoda i proizvođač se odriče svake odgovornosti koja proistekne iz ovakvog postupanja.

Preporuka za krajnjeg kupca

Curenje plina može uzrokovati požare i eksplozije.

Ako osjetite miris plina:

- Nemojte koristiti električne aparate ili telefon.
- Ne uključujte kućne aparate.
- Odmah pozovite vašeg dobavljača sa komšijskog telefona.
- Ako ne možete doći do vašeg dobavljača, pozovite vatrogasnu službu.



OPASNOST! Opasnost od eksplozije! Provjera nepropustnosti sa otvorenim plamenom je strogo zabranjena!

Obavezno se pridržavajte sigurnosnih uputstava za rukovanje plinom!

Tijekom ispitivanja nepropustnosti u blizini se ne smiju nalaziti nikakvi izvori paljenja. Ne pušite! Porozne ili oštećene cijevi i armature obavezno moraju biti zamijenjene.

Korištenje



OPASNOST! Opasnost od opekotina! Nositi rukavice za roštiljanje i odgovarajuću odjeću.



OPASNOST! Opasnost od porezotina U tvornici je poduzet svaki napor, da bi se na ovom uređaju izbjegle oštre ivice. Rukujte sa sa rezervnim dijelovima oprezno, da bi se nezgode odn. povrede tokom sastavljanja i puštanja u pogon mogle izbjeći.

Prije provjerite!

Provjerite da li se uređaj nalazi u sigurnom stanju.

- Ispitajte da li ima vidljivih nedostataka.
- Ispitajte da li su svi dijelovi uređaja čvrsto montirani.
- Ispitajte nepropusnost svih plinskih priključaka.
- Provjerite da li se svi zakretni regulatori nalaze u isključenom položaju.
- Potpuno otvorite poklopac roštilja.

Paljenje



OPASNOST! Opasnost od opekotina zbog mogućeg sagoreivanja masti! Sagorijevanje masti može dovesti do ozbiljnog oštećenja imovine i ličnih povreda.

Prije upotrebe provjerite izvlačivu zdjelu za hvatanje masti, i zdjelu za hvatanje na nakupljanje masti. Uklonite preveliku mast kako biste izbegli sagorijevanje masti.



OPASNOST! Opasnost od opekotina! Poklopac prije paljenja uvijek potpuno otvorite. Nemojte se saginjati preko površine za roštiljanje!

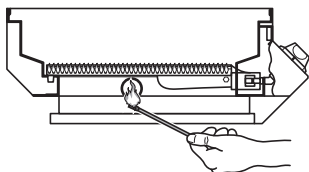
Prije paljenja

- U potpunosti otvorite poklopac roštilja.
- Temeljito očistite površinu roštilja.
- Potpuno otvorite ventil boce.

Paljenje sa piezo upaljačem

- Pritisnite jedan od kontrolnih točkića i okrenite ga u smeru suprotnom od kazaljke na satu na najvišu postavku.
- Čućete KLIK. Plamenik se pali.
- Ako se plamenik ne upali, ponovite ovaj korak 3 do 4 puta.
- Pažnja: Ako se plamenik ne upali, okrenite kontrolni točkić u smjeru kazaljke na satu u položaj ISKLJUČENO
- Zatvorite ventil na plinskoj boci i pričekajte 5 minuta da ispari nakupljeni plin
- Ponovite postupak
- Nakon što se jedan plamenik upali, izvršite iste korake za ostale plamenike

Manualno paljenje



- Potpuno otvorite ventil boce.
- Pritisnite dotični okretni regulator, podesite ga na "veliki plamen" i istovremeno po mogućnosti dugu šibicu provucite kroz rupu bočno u koritu roštilja.
- Za paljenje drugih plamenika pritisnite okretni regulator i podesite ga na "veliki plamen". Plamen automatski preskače dalje.

Podešavanje visine plamena



- Okrenite regulator suprotno smjeru kazaljke na satu = mali plamen.
- Okrenite regulator u smjeru kazaljke na satu = veliki plamen ili isključeni položaj.

Preveliki, treperavi plamen i plamen sa žutim vrhovima označava onečišćene sapnice plamenika.

- Okrenite regulator u pravcu kazaljke na satu do graničnika da biste isključili plamenik.
- Zatvorite ventil boce do kraja i očistite plamenik.

Roštiljanje

- Roštilj prije prvog korištenja oko 30 minuta koristite bez jela na najvećem stupnju kako biste uklonili ostatke od proizvodnje.
- Rešetku roštilja prije korištenja premažite sa malo jestivog ulja.
- Roštilj prije korištenja zagrijte oko 5-10 minuta pri zatvorenom poklopcu. Dostignuta temperatura se može očitati na ugrađenom termometru.
- Uvijek roštiljajte pri zatvorenom poklopcu. Svako otvaranje poklopca produžava vrijeme pečenja.

Izravno roštiljanje

Jelo za roštiljanje se pod visokom temperatuom izravno roštilja na rešetki za roštiljanje izravno preko plamenika.

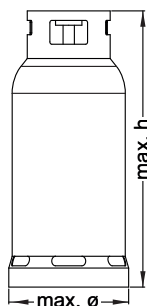
Neposredno roštiljanje

Kod neposrednog roštiljanja se jelo za roštiljanje ne roštilja izravno, već pod niskom temperatuom pažljivo bočno na rešetki za roštiljanje pored plamenika. Jelo za roštiljanje ne zagara, već ostaje sočno – ukratko: zdravije.

Nakon roštiljanja

- Roštilj za oko 5 minuta uključite na veliki plamen kako biste pustili da sagori prekomjerna mast.
- Isključite sve plamenike i zatvorite ventil boce.
- Pustite roštilj da se potpuno ohladi prije nego opet zatvorite poklopac.

Pogodne plinske boce



Postoji mnogo različitih veličina boca.

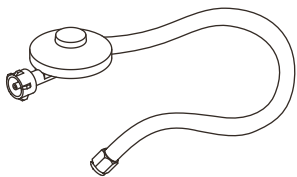
Na slici se može vidjeti maksimalna veličina boce.

- Kapacitet plinske boce: maks. 11 kg
- Visina plinske boce: maks. 600 mm
- Promjer plinske boce: maks. 300 mm

Lokacija plinske boce

Postavite plinsku bocu na ravnoj podlozi u blizini roštilja. Crijevo za plin mora biti najviše 1500 mm dugačko.

Crijevo i regulator pritiska



- Moraju biti pogodni za LPG/prirodni zemni plin
- Mora moći odoljeti pritisku u stanju mirovanja
- Crijevo ne smije biti duže od 1500 mm
- U obimu isporuke plinskog roštilja, jedan adapter je uključen da se uspostavi direktna veza između crijevo/regulator pritiska i plinskog roštilja.
- Prije priključenja crijeva, provjerite priključak i gumene prstenove. U slučaju bilo kakvih znakova pukotina, naprsina ili istrošenosti, crijevo mora biti zamijenjeno.
- Tokom upotrebe, crijevo ne stiskati, savijati ili uvrnati.

Pažnja: crijevo i regulator pritiska. Slika služi samo za demonstraciju

- Pažnja: koristite samo odgovarajući regulator certificiran prema EN16129.

Crijevo za plin-opis

- DE/AT – PVC crijevo prema EN 16436-1 2016, DIN EN 16436-2:2019. 6.3 × 3.5mm, G ¼" LH mesingana navojna utičnica. Dužina 0,8m.
- CH – PVC crijevo prema DIN EN 16436-2:2019. 6.3mm, G ¼" LH mesingana navojna utičnica. Dužina 0,80m.
- LU – PVC crijevo prema EN 16436-1 2016. 8mm PVC crijevo, L = 0,8m i 2 spojke za crijevo.
- SE/HU/CZ/SK/NL/SI/IS – tip crijeva ISO3821:2020. 8 mm ID gumeno crijevo, L = 0,80m,+ 2 kom. spojki za crijevo
- DK/ES/BG – tip crijeva ISO3821:2020. 11500 mm ID gumeno crijevo, L = 0,80m,+ 2 kom. spojki za crijevo

Čišćenje i održavanje

Pregled čišćenja

Redovito, ovisno o uvjetima primjene

Šta?	Kako?
Čišćenje roštilja.	Površine nehrđajućeg čelika obrišite vodom i sapunom. Nemojte koristiti oštre predmete ili agresivna sredstva za čišćenje.
Čišćenje rešetke roštilja.	Rešetku očistite sa četkom za roštilj sa mjednim čekinjama (ne čeličnim čekinjama). Nemojte koristiti oštre predmete ili agresivna sredstva za čišćenje. Rešetku roštilja premažite sa malo jestivog ulja kako biste spriječili koroziju.

Šta?	Kako?
Očistite police za mast.	Police za mast obrišite vodom i sapunom. Nemojte koristiti oštre predmete ili agresivna sredstva za čišćenje.
Očistite plamenik.	Plamenik očistite sa mekanom četkom ili ga ispušite stlačenim zrakom. Začepljene rupe očistite sa četkom za čišćenje lula ili žicom.

Pregled održavanja

Redovito, ovisno o uvjetima primjene

Šta?	Kako?
Plinske priključke provjerite na zaptivenost.	

Čuvanje, transport

Čuvanje na otvorenom

- Ako ga ne koristite, roštilj prekrijte sa pokrovom otpornim na vremenske nepogode. Roštilj prije pokrivanja pustite da se u potpunosti ohladi.

Čuvanje u zatvorenim prostorima

- Uklonite plinsku bocu i uskladištite je na otvorenom.

Transport

- Prilikom slanja po mogućnosti koristite originalnu ambalažu.
- Pri transportu plinskih boca valja se pridržavati propisa specifičnih za dotičnu zemlju.

Smetnje i pomoć



OPASNOST! Oprez, opasnost od ozljeda!

Nestručno provedeni popravci dovode do toga, da Vaš uređaj više ne funkcioniše sigurno. Time ugrožavate sebe i svoju okolinu.

Često su samo male greške, koje dovode do smetnje. Često ih možete i sami ukloniti. Molimo vas da najprije vidite u sljedećoj tablici, prije nego se obratite servisu. Tako ćete si uštedjeti puno napora i eventualno troškova.

Greške/smetnja	Uzrok	Pomoć
Osjeća se miris plina.	Je li plinski priključak nepropustan?	; Ventil plinske boce zatvoriti; neispravne dijelove odmah zamijeniti.
	Okretni regulator otvoren?	Okretni regulator postavite na ISKLJ.
Plamenik se ne pali	Je li plinska boca prazna?	Zamjena plinske boce.
	Je li ventil boce zatvoren?	Otvorite ventil boce.
	Plamenik onečišćen?	Očistite plamenik.
	Baterija upaljača prazna?	Zamijenite bateriju.
Nastajanje visokog plamena i sagorijevanje na pločama za zaštitu od plamena.	Ploče jako onečišćene?	Očistite ploče.


Greške/smetnja	Uzrok	Pomoć
	Jelo za roštiljanje vrlo masno?	Podložite aluminijsku podlogu za roštiljanje.
Temperatura preniska.	Roštilj nije zagrijan?	zagrijte 5-10 min.
	Plamenik onečišćen?	Očistite plamenik.

Ako greške ne možete sami ukloniti, molimo Vas da se izravno obratite servisu. Obratite molimo Vas pažnju, da kroz nestručne popravke propada i pravo na garanciju i da Vam mogu nastati dodatni troškovi.

Odlaganje na otpad

Odlaganje uređaja na otpad

Ovaj uređaj se ne smije odložiti na kućni otpad! Propisno ga odložite na otpad. Informacije vezane za ovo možete dobiti u odgovornom preduzeću za uklanjanje otpada.

Simbol precrtane kante za smeće znači: baterije i akumulatori, električni i elektronski uređaji ne smiju se odlagati s kućnim otpadom. Mogu sadržavati supstance štetne za okoliš i zdravlje. 

Potrošači su dužni stare električne uređaje, baterije i stare baterije od uređaja, odlagati odvojeno od kućnog otpada na službenom mjestu skupljanja kako bi se osigurala pravilna daljnja obrada. Povrat se može izvršiti u skladu sa zakonskom regulativom npr. preko komunalnog pogona za odlaganje u otpad ili preko nekog trgovca.

Tehnički podaci

Broj artikla	245022, 321841, 321842, 321843, 321844
Isključivo odobreno u	Poljska (PL)
Obavezno obratite pažnju na odgovarajuće specifikacije zemlje (vrsta plina/priključni pritisak)!	Njemačka (DE)
	Austrija (AT)
	Češka (CZ)
	Slovačka (SK)
	Slovenija (SI)
	Bosna (BA)
	Mađarska (HU)
	Švicarska (CH)
Vrsta gasa	Butan (G30) Propan (G31)
	Izuzetak PL: I3P (37mbar)
Priključni pritisak	50 mbar
• AT, CH, DE, SK	30 mbar
• CY, DK, EE, FI, FR, HU, IT, LT, NL, NO, SE, SI, SK, RO, HR, TR, BG, IS, LU, MT, AL	28–30/37 mbar
• BE, CH, CY, CZ, ES, FR, GB, GR, IE, IT, LT, LU, LV, PT, SK, SI	37 mbar
• PL	5 kg, 11 kg
Plinska boca	TNG klasa 2
Vrsta crijeva	1,00 mm (28-30/27 mbar)
Promjer mlaznice (turbo plamenik 4,2 kW)	1,00 mm (30 mbar)
	1,00 mm (37 mbar)
	0,86 mm (50 mbar)
Promjer mlaznice (glavni plamenik 3,5 kW)	0,90 mm (28-30/27 mbar)
	0,90 mm (30 mbar)
	0,90 mm (37 mbar)
	0,79 mm (50 mbar)
Promjer mlaznice (bočni plamenik 3,15 W)	0,85 mm (28-30/27 mbar)
	0,85 mm (30 mbar)
	0,85 mm (37 mbar)
	0,75 mm (50 mbar)
Maks. ukupna priključna vrijednost plina	1299 g/h
Ukupna snaga	17,85 kW

Baterije, akumulatori i lampe, koje nisu čvrsto ugrađene u stare električne uređaje i mogu da se skidaju bez potrebe za uništavanjem, moraju se ukloniti prije odlaganja i odvojeno odložiti u otpad. Litijumske baterije i akumulatorska pakovanja svih sistema moraju se predati u zbirna mjesta samo u ispražnjenom stanju. Baterije moraju uvijek biti sa odlijepljenim polovima kako biste se osigurali od kratkog spoja. Svaki je krajnji korisnik odgovoran za brisanje ličnih podataka na starim uređajima za odlaganje.

Zbrinuti plinsku bocu

Plinske boce koje više nisu potrebne ne spadaju u kućni otpad, već se moraju propisno zbrinuti.

- Plinske boce koje su postale prazne plinske boce odnesite na sabirno mjesto trgovca ili općine.

Odlaganje pakovanja na otpad

Pakovanje se sastoji od kartona i odgovarajuće označenih umjetnih materijala koji se mogu reciklirati.

- Ove materijale dajte na ponovnu preradu i upotrebu.



Πίνακας περιεχομένων

Πριν ξεκινήσετε...	83
Για την ασφάλειά σας	83
Συναρμολόγηση	85
Χειρισμός	86
Κατάλληλες φιάλες αερίου	87
Ο ελαστικός σωλήνας και ο ρυθμιστής πίεσης	87
Περιγραφή εύκαμπτου σωλήνα αερίου	88
Καθαρισμός και συντήρηση	88
Αποθήκευση, μεταφορά	88
Βλάβες και αντιμετώπιση	88
Διάθεση στα απορρίμματα	89
Τεχνικά στοιχεία	89
Εγγύηση	109

Πριν ξεκινήσετε...

Ενδεδειγμένη χρήση

Η ψησταριά προορίζεται για την ετοιμασία ψητών (κρέατος, ψαριού, λαχανικών κλπ.).

Η συσκευή επιτρέπεται να χρησιμοποιείται μόνο στις παρακάτω χώρες:

245022

- Πολωνία (PL)

321841

- Γερμανία (DE)
- Αυστρία (AT)

321842

- Δημοκρατία της Τσεχίας (CZ)
- Σλοβακία (SK)
- Σλοβενία (SI)

321843

- Ουγγαρία (HU)

321844

- Ελβετία (CH)

Η συσκευή δεν έχει σχεδιαστεί για επαγγελματική χρήση. Οι γενικά αναγνωρισμένες προδιαγραφές πρόληψης ατυχημάτων και οι εσώκλειστες υποδείξεις ασφαλείας πρέπει να λαμβάνονται υπόψη.

Να πραγματοποιείτε μόνο τις εργασίες που περιγράφονται σε αυτές τις οδηγίες χρήσης. Κάθε άλλη εφαρμογή είναι μία ανεπίτρεπτη λανθασμένη χρήση. Ο κατασκευαστής δεν ευθύνεται για τις ζημιές που τυχόν θα προκύψουν.

Τί σημαίνουν τα χρησιμοποιημένα σύμβολα;

Οι υποδείξεις κινδύνων και οι υποδείξεις επισημαίνονται στις οδηγίες χρήσης με σαφήνεια. Χρησιμοποιούνται τα παρακάτω σύμβολα:



ΚΙΝΔΥΝΟΣ! Άμεσος κίνδυνος-θάνατος ή κίνδυνος τραυματισμού! Άμεσα επικίνδυνη κατάσταση, που θα έχει ως συνέπεια θάνατο ή σοβαρούς τραυματισμούς.



ΠΡΟΕΙΔΟΠΟΙΗΣΗ! Πιθανός κίνδυνος-θάνατος ή κίνδυνος τραυματισμού! Γενικά επικίνδυνη κατάσταση, που ενδέχεται να έχει ως συνέπεια θάνατο ή σοβαρούς τραυματισμούς.



ΠΡΟΦΥΛΑΞΗ! Πιθανός κίνδυνος τραυματισμού! Επικίνδυνη κατάσταση, που ενδέχεται να έχει ως συνέπεια τραυματισμούς.



ΠΡΟΣΟΧΗ! Κίνδυνος ζημιών στη συσκευή! Κατάσταση, που ενδέχεται να έχει ως συνέπεια υλικές ζημιές.



Υπόδειξη: Πληροφορίες που συμβάλλουν στη βαθύτερη κατανόηση των διαδικασιών.

Για την ασφάλειά σας

Γενικές υποδείξεις ασφαλείας

- Για τον ασφαλή χειρισμό αυτής της συσκευής θα πρέπει ο χρήστης της συσκευής πριν την πρώτη χρήση της να έχει διαβάσει και να έχει κατανοήσει τις παρούσες οδηγίες χρήσης.
- Προσέχετε όλες τις υποδείξεις ασφαλείας! Παραβλέποντας τις υποδείξεις ασφαλείας, θέτετε σε κίνδυνο τον εαυτό σας και τους άλλους.
- Φυλάξτε τις οδηγίες χρήσης και τις υποδείξεις ασφαλείας για μελλοντική χρήση.
- Εάν πωλήσετε ή μεταβιβάσετε τη συσκευή, μεταβιβάστε οπωσδήποτε και αυτές τις οδηγίες χρήσης.
- Η συσκευή επιτρέπεται να χρησιμοποιείται μόνο σε άψογη κατάσταση. Εάν η συσκευή ή μέρος αυτής είναι ελαττωματικό, πρέπει να επισκευάζεται από ειδικό τεχνικό.
- Μη χρησιμοποιείτε τη συσκευή σε χώρους με κίνδυνο έκρηξης ή κοντά σε υγρά ή αέρια καύσιμα!
- Ασφαλίστε πάντα την απενεργοποιημένη συσκευή έναντι ακούσιας ενεργοποίησης.
- Να μη χρησιμοποιείτε συσκευές, στις οποίες ο διακόπτης ενεργοποίησης/απενεργοποίησης δε λειτουργεί σωστά.
- Κρατήστε τα παιδιά μακριά από τη συσκευή! Φυλάξτε τη συσκευή σε ασφαλές μέρος, μακριά από παιδιά και αναρμόδια άτομα.
- Αποφεύγετε την υπερφόρτωση της συσκευής. Χρησιμοποιείτε τη συσκευή μόνο για τους σκοπούς για τους οποίους προορίζεται.
- Να εργάζεστε πάντα προσεκτικά μόνο σε καλή φυσική κατάσταση: Νύστα, ασθένεια, πόση οινοπνευματωδών, χρήση φαρμάκων και ναρκωτικών αποτελούν ανευθυνότητα, αφού στις καταστάσεις αυτές δεν μπορείτε πια να χρησιμοποιείτε το μηχάνημα ασφαλώς.
- Η συσκευή αυτή δεν προορίζεται να χρησιμοποιηθεί από άτομα (συμπεριλαμβανομένων παιδιών) με περιορισμένες σωματικές, αισθητικές ή πνευματικές ικανότητες ή με έλλειψη εμπειρίας και/ή γνώσεων, εκτός εάν, αυτά επιβλέπονται από ένα υπεύθυνο για την ασφάλεια τους άτομο ή έχουν λάβει από αυτό οδηγίες, για το πώς πρέπει να χρησιμοποιούν τη συσκευή.
- Καταστήστε βέβαιο ότι δε θα παίζουν παιδιά με τη συσκευή.
- Τηρείτε πάντα τις ισχύουσες εθνικές και διεθνείς διατάξεις ασφαλείας, υγείας και εργασίας.

Χειρισμός συσκευών μπαταρίας

- Χρησιμοποιείτε αποκλειστικά εγκεκριμένες από τον κατασκευαστή μπαταρίες.
- Κίνδυνος πυρκαγιάς! Μην φορτίζετε ποτέ τις μπαταρίες.
- Όταν δεν τις χρησιμοποιείτε, φυλάσσετε τις μπαταρίες μακριά από μεταλλικά αντικείμενα, τα οποία θα μπορούσαν να προκαλέσουν βραχυκύκλωμα. Υφίσταται κίνδυνος τραυματισμών και πυρκαγιάς.
- Σε περίπτωση εσφαλμένης χρήσης μπορεί να εκρεύσει υγρό από τη μπαταρία. Το υγρό της μπαταρίας μπορεί να προκαλέσει ερεθισμό της επιδερμίδας και εγκαύματα. Αποφεύγετε οπωσδήποτε την

επαφή! Σε περίπτωση τυχαίας επαφής ξεπλένετε καλά με νερό. Σε περίπτωση επαφής με τα μάτια ζητήστε αμέσως ιατρική συμβουλή.

Σχετικά με το χειρισμό του αερίου

Το αέριο είναι πολύ εύφλεκτο και εκρηκτικό. Μειώστε τον κίνδυνο έκρηξης και πυρκαγιάς:

- Πριν από τη σύνδεση καινούργιων φιαλών αερίου, αφήστε τη συσκευή να κρυώσει τελείως.
- Απαγορεύεται το κάπνισμα και κάθε είδους γυμνή φλόγα κατά την εργασία με αέριο.
- Αποθηκεύετε τις φιάλες αερίου μόνο σε υπαίθριους χώρους.
- Προστατέψτε τις φιάλες αερίου από άμεση ηλιακή ακτινοβολία.
- Ποτέ μη χρησιμοποιείτε σκουριασμένες ή χτυπημένες φιάλες αερίου ή φιάλες των οποίων η βαλβίδα έχει υποστεί ζημιά.
- Χρησιμοποιείτε τις φιάλες αερίου πάντα όρθιες, ποτέ ξαπλωτές.
- Ποτέ μην προσπαθήσετε να αποσυναρμολογήσετε τη βαλβίδα αερίου ή το ρυθμιστή πίεσης.
- Μην εκθέτετε τους εύκαμπτους σωλήνες αερίου σε άμεση ηλιακή ακτινοβολία και μην τους φέρνετε σε επαφή με ζεστές επιφάνειες.
- Σε λειτουργικές βλάβες κλείνετε αμέσως το ρυθμιστή αερίου της φιάλης αερίου και περιμένετε μέχρι να σβήσει η φωτιά.

Συντήρηση

- Πριν από κάθε εργασία στη συσκευή κλείνετε αμέσως το ρυθμιστή αερίου της φιάλης αερίου.
- Ελέγξτε τη στεγανότητα όλων των συνδέσεων των αγωγών αερίου. Πριν από κάθε χρήση, εξετάστε τον εύκαμπτο αγωγό αερίου για τυχόν ρωγμές ή ζημιές. Αντικαταστήστε τον, εάν χρειάζεται.
- Επιτρέπεται να εκτελούνται αποκλειστικά οι εργασίες συντήρησης και οι διαδικασίες αντιμετώπισης βλαβών που περιγράφονται εδώ. Όλες οι περαιτέρω εργασίες πρέπει να εκτελούνται από έναν ειδικό.
- Χρησιμοποιείτε μόνο αυθεντικά ανταλλακτικά. Μόνο τα ανταλλακτικά αυτά είναι κατασκευασμένα και κατάλληλα για το μηχάνημα. Άλλα ανταλλακτικά δεν επιφέρουν μόνο την απώλεια της εγγύησης, αλλά ενδέχεται να θέσουν σε κίνδυνο εσάς και το περιβάλλον σας.

Ειδικές υποδείξεις ασφαλείας της συσκευής

- Να χρησιμοποιείται μόνο στο υπαίθριο.
- Πριν τη θέση της συσκευής σε λειτουργία διαβάστε τις οδηγίες χειρισμού.
- ΠΡΟΣΟΧΗ: Τα προσβάσιμα τμήματα μπορεί να αναπτύξουν πολύ υψηλές θερμοκρασίες. Κρατάτε μακριά τα παιδιά.
- Κατά τη διάρκεια της λειτουργίας κρατάτε τη συσκευή μακριά από εύφλεκτα υλικά.
- Μη μετακινείτε τη συσκευή κατά τη διάρκεια της λειτουργίας.
- Μετά τη χρήση κλείνετε την τροφοδοσία αερίου στη φιάλη αερίου.
- Δεν επιτρέπεται να διεξάγετε μετατροπές στη συσκευή.
- Τοποθετείτε τον εύκαμπτο σωλήνα αερίου έτσι, ώστε να μη στρίβει ή να κάμπτεται. Για την τοποθέτηση του εύκαμπτου σωλήνα αερίου χρησιμοποιείτε τα υπάρχοντα σημεία οδήγησης επάνω στη συσκευή.

- Οι εύκαμπτοι σωλήνες αερίου πρέπει να ελέγχονται και να αντικαθίστανται τακτικά, εφόσον κάτι τέτοιο απαιτείται από τους εθνικούς κανονισμούς και/ή η διάρκεια ισχύος τους έχει λήξει.
- Το είδος του σωλήνα, με το οποίο η συσκευή συνδέεται με τη φιάλη αερίου, καθορίζεται από τον κατασκευαστή. Το μέγιστο μήκος δεν επιτρέπεται να υπερβαίνει τα 1,5 m.
- Δομικά τμήματα που έχουν σφραγιστεί από τον κατασκευαστή δεν επιτρέπεται να παραβιάζονται σε καμία περίπτωση.
- Χρησιμοποιείτε μόνο ρυθμιστές αερίου που έχουν εγκριθεί και πιστοποιηθεί από τον κατασκευαστή.
- Μη χρησιμοποιείτε ποτέ κάρβουνα ή άλλα στέρεα καύσιμα σε ψησταριές αερίου.
- Να χρησιμοποιείτε την ψησταριά μόνο στο υπαίθριο, ποτέ σε κλειστούς χώρους.
- Οι οπές εξαερισμού του χώρου τοποθέτησης φιάλης αερίου δεν επιτρέπεται ποτέ να κλείνονται, ούτε κατά την αποθήκευση.
- Πριν την αλλαγή της φιάλης αερίου αφήστε τη συσκευή αερίου να κρυώσει εντελώς. Κατά την αλλαγή της φιάλης αερίου κρατάτε μακριά κάθε είδος πηγή ανάφλεξης.
- Μη χρησιμοποιείτε ποτέ την ψησταριά κάτω από στέγαστρο.
- Μη χρησιμοποιείτε ποτέ την ψησταριά σε κοιλότητες στο έδαφος, στις οποίες θα μπορούσε να συσσωρευτεί εξερχόμενο αέριο.
- Η ασφαλής λειτουργία της ψησταριάς διασφαλίζεται, μόνο όταν συναρμολογείται και τοποθετείται σε μια σταθερή, επίπεδη και με επαρκή φέρουσα ικανότητα επιφάνεια.
- Ελέγχετε όλες τις συνδέσεις αγωγών αερίου ως προς τη στεγανότητά τους. Πριν από κάθε χρήση να ελέγχετε τον εύκαμπτο σωλήνα αερίου για ρωγμές ή ζημιές. Αν απαιτείται, να αντικαθιστάτε το σωλήνα αερίου.
- Τοποθετείτε τη φιάλη αερίου στο ντουλάπι κάτω από τη συσκευή, μόνο αν εκεί υπάρχει αντίστοιχη υποδοχή.
- Σε περίπτωση που καίγονται λίπη κλείστε αμέσως όλους τους περιστρεφόμενους ρυθμιστές και τη βαλβίδα της φιάλης και περιμένετε, μέχρι να σβήσει η φωτιά.
- Κρατάτε το καλώδιο ρεύματος και το σωλήνα αερίου μακριά από επιφάνειες που έχουν θερμανθεί.
- Πριν τη θέση σε λειτουργία να τοποθετείτε την ψησταριά σε ένα ασφαλές και επίπεδο μέρος, όσο το δυνατόν προστατευμένο από τον αέρα.
- Τα παιδιά και τα κατοικίδια ζώα δεν πρέπει να βρίσκονται ποτέ κοντά στην ψησταριά χωρίς επιτήρηση. Να είστε ιδιαίτερα προσεκτικοί κατά το άναμμα!
- Καθαρίζετε την ψησταριά μόνον εφόσον η συσκευή έχει κρυώσει πλήρως.
- Κατά το ψήσιμο να φοράτε πάντα γάντια ψησίματος.
- Να φοράτε κατάλληλη ενδυμασία. Τα μακριά και φαρδιά μανίκια πιάνουν εύκολα φωτιά.
- Μετά το ψήσιμο να μην αφήνετε ποτέ την καυτή ψησταριά χωρίς επιτήρηση. Κίνδυνος τραυματισμού και πυρκαγιάς!
- Μη σβήνετε ποτέ την ψησταριά αερίου με νερό.
- Χρησιμοποιείτε τα κατάλληλα εργαλεία. Τα μαχαιροπίρουνα με μακριές λαβές προστατεύουν από τη θερμοκρασία. Με τα πιρούνια επιτρέπεται να ανασηκώνετε μόνο έτοιμα ψητά, καλύτερο είναι να χρη-

σιμποποιείτε λαβίδες και αναστροφείς. Όταν το τρυπάτε με τη μύτη του πιρουνιού μπορεί να χυθεί λίπος από το ψητό και να δημιουργηθούν φλόγες.

- Πριν την πρώτη χρήση θερμάνετε την ψησταριά και αφήστε το καύσιμο να ανάψει καλά για τουλάχιστον 30 λεπτά.
- Μην προσθέτετε ποτέ υγρό ανάφλεξης ή κάρβουνα ποτισμένα με υγρό ανάφλεξης πάνω σε ήδη καυτά ή ζεστά κάρβουνα.
- Αφαιρείτε τη στάχτη μόνο όταν έχει κρυώσει πλήρως. Μη διαθέτετε ποτέ την καυτή στάχτη μαζί με τα οικιακά απορρίμματα. Κίνδυνος πυρκαγιάς!
- Για να προστατευτείτε από βακτήρια, που μπορεί να προκαλέσουν ασθένειες, φυλάσσετε τα τρόφιμα που πρόκειται να ψηθούν στο ψυγείο ή την κατάψυξη. Ξεπαγώνετε τα κατεψυγμένα τρόφιμα που πρόκειται να ψηθούν στο ψυγείο ή στο φούρνο μικροκυμάτων. Φυλάσσετε το ωμό κρέας και ψάρι ξεχωριστά από άλλα είδη διατροφής. Πλένετε οτιδήποτε είχε έρθει σε επαφή με ωμό κρέας ή ψάρι. Μαγειρεύετε τα γευμάτά σας καλά και να βάζετε τα υπόλοιπα αμέσως στο ψυγείο.

Συναρμολόγηση

Παραδοτέος εξοπλισμός

Συναρμολόγηση



ΚΙΝΔΥΝΟΣ! Κίνδυνος κοπής! Τα ελασμάτινα εξαρτήματα μπορεί να έχουν αιχμηρές ακμές. Να είστε προσεκτικοί κατά τη συναρμολόγηση.

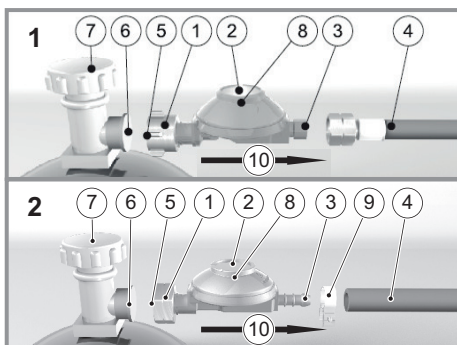
Σύνδεση του εύκαμπτου σωλήνα στην ψησταριά

► Σ. 16, σημείο 29

- CZ, SK, PL, SI, HU:
 - Βιδώστε σταθερά τον προσαρμογέα (δεξί σπειρώμα) στο σπειρώμα της ψησταριάς υγραερίου. Δεν πρέπει να διαφεύγει αέριο. Εάν είναι απαραίτητο, σφραγίστε τον προσαρμογέα, χρησιμοποιώντας ένα εργαλείο με μικρή δύναμη. Συνδέστε τον εύκαμπτο σωλήνα στην υποδοχή του προσαρμογέα και ασφαλίστε τον με τον σφιγκτήρα του εύκαμπτου σωλήνα.
- DE, AT, CH:
 - Βιδώστε το παξιμάδι σύνδεσης (αριστερό σπειρώμα) στο άκρο του εύκαμπτου σωλήνα στη βιδωτή σύνδεση της ψησταριάς υγραερίου. Σφίξτε καλά το παξιμάδι σύνδεσης με το εργαλείο. Μόλις εγκατασταθεί ο εύκαμπτος σωλήνας αερίου, δεν πρέπει να διαφεύγει πλέον αέριο.



Υπόδειξη: Το εργαλείο δεν πρέπει να χρησιμοποιείται κατά τη σύνδεση του ρυθμιστή πίεσης αερίου με τη φιάλη υγραερίου. Όλες οι άλλες συνδέσεις πρέπει να στερεώνονται με εργαλεία.



Οδηγίες εγκατάστασης και λειτουργίας

- Το μοντέλο TYP 694 είναι ένας οικιακός ρυθμιστής που χρησιμοποιείται για την παροχή αερίου με συγκεκριμένη πίεση και ροή, σύμφωνα με τις προδιαγραφές που αναγράφονται στην ετικέτα (2).

- Βεβαιωθείτε ότι η είσοδος και η έξοδος του ρυθμιστή είναι συμβατές με τη φιάλη και τη συσκευή που θα χρησιμοποιήσετε.
- Η φιάλη αερίου πρέπει πάντα να διατηρείται σε κατακόρυφη θέση. Μην μετακινείτε τη φιάλη κατά τη διάρκεια της λειτουργίας. Εάν η συσκευή χρησιμοποιείται σε εξωτερικούς χώρους, πρέπει να τοποθετείται ή να προστατεύεται με τέτοιο τρόπο, ώστε να μην μπορεί να εισχωρήσει άμεσα τυχόν νερό.
- Οι εκδόσεις TYPE 694 με βαλβίδα εκτόνωσης (η σήμανση «PRV» αναγράφεται στην ετικέτα (2)) δεν διαθέτουν έγκριση τύπου για χρήση σε κλειστούς χώρους (βλ. εγχώρια νομοθεσία).
- Το εύρος θερμοκρασίας για τη λειτουργία του TYP 694 κυμαίνεται μεταξύ 0/+50°C για το βουτάνιο και -20/+50°C για το προπάνιο και το υγραέριο (LPG).
- Μην επιχειρείτε να εντοπίσετε διαρροές αερίου με ανοιχτή φλόγα. Χρησιμοποιήστε διάλυμα με σαπούνι και νερό.
- Εάν διαπιστώσετε σφάλματα, κλείστε την παροχή αερίου και επικοινωνήστε αμέσως με τον προμηθευτή αερίου που συνεργάζεστε.
- Μην βουλώνετε και μην φράζετε την οπή του καλύμματος (VENT) (8).
- Ο ρυθμιστής δεν πρέπει να χρησιμοποιείται σε τροχοκινούμενα ή τροχόσπιτα.
- Εγκαταστήστε τον ρυθμιστή για μόνιμη εξωτερική χρήση σε θέση προστατευμένη από τις καιρικές συνθήκες, δίνοντας ιδιαίτερη προσοχή στη θέση της οπής εξαερισμού (8).

Μέχρι τη στιγμή της εγκατάστασης, το προϊόν πρέπει να αποθηκεύεται σε καθαρό, στεγνό μέρος που προστατεύεται από τις καιρικές συνθήκες, τις περιβαλλοντικές επιδράσεις και το άμεσο ηλιακό φως. Δεν πρέπει να πιεστεί ή να χτυπηθεί με κανέναν τρόπο.

Επιθεωρήστε το προϊόν για ζημιές και βρωμιά πριν από την εγκατάσταση. Δεν επιτρέπεται να τοποθετούνται φθαρμένα προϊόντα.

Τοποθέτηση του ελαστικού εύκαμπτου σωλήνα

- Προσέξτε την κατεύθυνση ροής του αερίου (10).

Έξοδος ρυθμιστή με σπειρώμα (► Εικ. 1)

Συνδέστε το άκρο του εύκαμπτου σωλήνα (4) στην έξοδο του ρυθμιστή (3) και βιδώστε το παξιμάδι του εύκαμπτου σωλήνα στην έξοδο του ρυθμιστή. Μην σφίγγετε υπερβολικά για να αποφύγετε ζημιά στον εύκαμπτο σωλήνα ή στον ρυθμιστή.

Έξοδος ρυθμιστή με στόμιο εύκαμπτου σωλήνα (► Εικ. 2)

Συνδέστε το άκρο του εύκαμπτου σωλήνα (4) στην έξοδο του ρυθμιστή. Χρησιμοποιήστε σαπουνόνερο, εάν χρειάζεται. Στερεώστε τον εύκαμπτο σωλήνα με σφιγκτήρες (9). Μην σφίγγετε πολύ σφιχτά τον εύκαμπτο σωλήνα για να μην υποστεί ζημιές.

Βεβαιωθείτε ότι το στόμιο (3) καλύπτεται πλήρως από έναν σφιγκτήρα εύκαμπτου σωλήνα (9).



Υπόδειξη: Σε ορισμένες χώρες, οι σφιγκτήρες των εύκαμπτων σωλήνων και οι εύκαμπτοι σωλήνες έχουν τυποποιημένες διαστάσεις.

Σύνδεση του ρυθμιστή στη βαλβίδα

- Βεβαιωθείτε ότι η βαλβίδα της φιάλης είναι κλειστή (7). Αφαιρέστε το πλαστικό πώμα (6), εάν υπάρχει.
- Πριν συνδέσετε τον ρυθμιστή στη φιάλη, συνδέστε τον εύκαμπτο σωλήνα (4).
- Βεβαιωθείτε ότι όλες οι βαλβίδες και οι συσκευές είναι απενεργοποιημένες.

- Ελέγξτε όλες τις συνδέσεις και βεβαιωθείτε ότι είναι καθαρές και άθικτες.
- Εάν χρειάζεται, ελέγξτε ότι υπάρχει τσιμούχα και ότι βρίσκεται σε καλή κατάσταση.
- Ο ρυθμιστής πρέπει να στηρίζεται ενώ η σύνδεση (1) να είναι στερεωμένη στην έξοδο της βαλβίδας της φιάλης και να έχει συσφιχθεί με κλειδί.

Διαρροή αερίου

Οποιαδήποτε διαρροή αερίου είναι επικίνδυνη, όσο μικρή κι αν είναι, και, άρα, πρέπει να αντιμετωπίζεται. Συνήθως, η διαρροή αερίου γίνεται αντιληπτή μέσω οσμής ή χαρακτηριστικού ήχου. Ωστόσο, θα πρέπει να περάσετε την περιοχή με υγρό καθαριστικό για να εντοπίσετε με βεβαιότητα το σημείο της διαρροής. Μην επιχειρείτε να εντοπίσετε διαρροές αερίου με ανοιχτή φλόγα.

Εάν υποψιάζεστε διαρροή στις φιάλες, διακόψετε αμέσως την παροχή αερίου και σβήστε όλες τις ενδεικτικές λυχνίες ή τις ανοιχτές φλόγες. Εάν είναι δυνατόν, αερίστε τον χώρο. Εάν η φιάλη βρίσκεται σε εσωτερικό χώρο, μεταφέρετέ την εκτός, σε ασφαλές μέρος, και συμβουλευτείτε τον αντιπρόσωπό σας.

Διακόπτης ροής (EFV)

Έχετε τη δυνατότητα να εξοπλίσετε τον ρυθμιστή TYPE 694 με μια διάταξη ασφαλείας, τον «διακόπτη ροής», που είναι σχεδιασμένος για να αποτρέπει τη διαρροή αερίου σε περίπτωση που λασκάρει ή σπάσει ο ελαστικός σωλήνας που χρησιμοποιείται για την παροχή αερίου στη συσκευή του χρήστη. Εάν ο ρυθμιστής TYP 694 διαθέτει τη σήμανση «excess flow» (διακόπτης ροής) στην ετικέτα (2) είναι εξοπλισμένος με συγκεκριμένη συσκευή.

Η διάταξη περιορισμού ροής πρέπει να λειτουργεί ως εξής:

1. Εάν ο εύκαμπτος σωλήνας μετατοπιστεί από τη σωστή του θέση:
 - Κλείστε τη βαλβίδα της φιάλης,
 - στερεώστε ξανά και σωστά τον εύκαμπτο σωλήνα στη σύνδεση του εύκαμπτου σωλήνα του ρυθμιστή.
 - Ανοίξτε τη βαλβίδα της φιάλης.
 - Περιμένετε τουλάχιστον 20 δευτερόλεπτα πριν να ξεκινήσετε ξανά τη χρήση.
2. Εάν η ροή αερίου είναι μεγαλύτερη από τη χωρητικότητα του ρυθμιστή, επικοινωνήστε με τον προμηθευτή αερίου που συνεργάζεστε.

Για να διασφαλίσετε τη σωστή λειτουργία της διάταξης περιορισμού ροής κατά την παροχή αερίου, το μήκος του εύκαμπτου σωλήνα της συσκευής δεν πρέπει να ξεπερνά το 1,5 μέτρο.

Αν οι συνθήκες χρήσης είναι κανονικές, σας συνιστούμε να αντικαθιστάτε τον ρυθμιστή μετά το πέρας το πολύ μιας δεκαετίας από την ημερομηνία κατασκευής ώστε να διασφαλίσετε την ορθή λειτουργία της εγκατάστασης. Τα 10 έτη αποτελούν απλή σύσταση που ενδέχεται να διαφέρει ανάλογα με τα πρότυπα ή τους κανόνες ορθής πρακτικής της εκάστοτε χώρας.

ΣΗΜΑΝΤΙΚΟ: Μην αφήνετε τον ρυθμιστή συνδεδεμένο με τη βαλβίδα της φιάλης σε περίπτωση που ο ελαστικός εύκαμπτος σωλήνας δεν έχει τοποθετηθεί σωστά στο στήριγμά του, καθώς η διάταξη περιορισμού ροής δεν έχει σχεδιαστεί για να διασφαλίζει τη διακοπή της παροχής αερίου.

Μην μετασκευάζετε και μην αποσυναρμολογείτε το προϊόν. Όλες αυτές οι ενέργειες ακυρώνουν την κάλυψη της εγγύησης για το προϊόν ενώ ο κατασκευαστής αποποιείται οποιαδήποτε επακόλουθη ευθύνη.

Σύσταση για τον τελικό πελάτη

Οι διαρροές αερίου μπορούν να προκαλέσουν πυρκαγιές και εκρήξεις.

Εάν αντιληφθείτε οσμή αερίου:

- Μην χρησιμοποιείτε ηλεκτρικές συσκευές ή το τηλέφωνο.
- Μην ενεργοποιείτε τις οικιακές συσκευές.
- Καλέστε αμέσως τον προμηθευτή σας από το τηλέφωνο ενός γείτονα.
- Εάν δεν μπορείτε να επικοινωνήσετε με τον προμηθευτή σας, καλέστε την πυροσβεστική υπηρεσία.



KINΔΥΝΟΣ! Κίνδυνος έκρηξης! Απαγορεύεται αυστηρά ο έλεγχος στεγανότητας με ανοιχτή φλόγα!

Να τηρείτε οπωσδήποτε τις υποδείξεις ασφαλείας σχετικά με τη χρήση του αερίου!

Κατά τη διάρκεια του ελέγχου στεγανότητας δεν επιτρέπεται να βρίσκονται κοντά πηγές ανάφλεξης. Μην καπνίζετε!

Πορώδεις ή ελαττωματικές εύκαμπτες σωληνώσεις και μπαταρίες πρέπει να αντικαθίστανται οπωσδήποτε.

Χειρισμός



KINΔΥΝΟΣ! Κίνδυνος εγκαυμάτων! Φοράτε γάντια ψησίματος και αντίστοιχη ενδυμασία.



KINΔΥΝΟΣ! Κίνδυνος κοπής Στον τόπο κατασκευής κάναμε ό,τι είναι δυνατόν για να αποφευχθούν οι αιχμηρές ακμές στη συσκευή αυτή. Χειρίζεστε προσεκτικά τα μεμονωμένα τεμάχια αυτής της συσκευής, έτσι ώστε να αποφευχθούν ατυχήματα ή τραυματισμοί κατά την τοποθέτηση και τη θέση σε λειτουργία.

Πρώτα έλεγχοι

Ελέγχετε την ασφαλή κατάσταση της συσκευής:

- Ελέγχετε, αν υπάρχουν ορατές βλάβες.
- Ελέγχετε, αν όλα τα εξαρτήματα της συσκευής είναι σταθερά συναρμολογημένα.
- Ελέγχετε όλες τις συνδέσεις αερίου ως προς τη στεγανότητα.
- Ελέγχετε, αν όλοι οι περιστρεφόμενοι ρυθμιστές είναι στη θέση OFF.
- Ανοίξτε πλήρως την καλύπτρα ψησταριάς.

Ανάφλεξη



KINΔΥΝΟΣ! Κίνδυνος εγκαυματος από πιθανή ανάφλεξη λίπους! Η ανάφλεξη μπορεί να οδηγήσει σε σοβαρές υλικές και προσωπικές ζημιές.

Πριν τη χρήση ελέγχετε το αφαιρούμενο δοχείο συλλογής λίπους και το δοχείο συλλογής για συλλογή λίπους.

Αφαιρείτε το υπερβολικό λίπος, για να αποφύγετε τυχόν ανάφλεξη λίπους.



KINΔΥΝΟΣ! Κίνδυνος εγκαυμάτων! Πριν την ανάφλεξη ανοίγετε πάντα πλήρως την καλύπτρα.

Μη σκύβετε πάνω στην επιφάνεια ψησίματος!

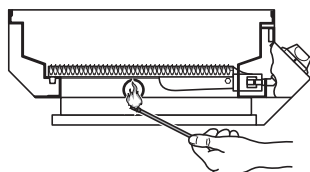
Πριν το άναμμα

- Ανοίξτε πλήρως την καλύπτρα της ψησταριάς.
- Καθαρίστε σχολαστικά την επιφάνεια ψησίματος.
- Ανοίξτε πλήρως τη βαλβίδα της φιάλης.

Αναμμα με τον πιεζοηλεκτρικό αναφλεκτήρα

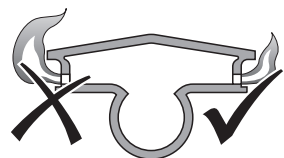
- Πιέστε ένα από τα περιστροφικά κουμπιά ρύθμισης και περιστρέψτε αριστερόστροφα στην υψηλότερη ρύθμιση.
- Θα ακούσετε ένα ΚΛΙΚ. Ο καυστήρας ανάβει.
- Εάν ο καυστήρας δεν ανάβει, επαναλάβετε αυτό το βήμα 3 έως 4 φορές.
- Προσοχή: Εάν ο καυστήρας δεν ανάβει, γυρίστε το περιστροφικό κουμπί ρύθμισης δεξιόστροφα στη θέση OFF
- κλείστε τη βαλβίδα της φιάλης αερίου και περιμένετε 5 λεπτά για να εξατμιστεί το συσσωρευμένο αέριο
- Επαναλάβετε τη διαδικασία
- Μόλις ανάψει ένας καυστήρας, εκτελέστε τα ίδια βήματα για τους υπόλοιπους καυστήρες

Χειροκίνητο άναμμα



- Ανοίξτε πλήρως τη βαλβίδα της φιάλης.
- Πιέστε τον εκάστοτε περιστρεφόμενο ρυθμιστή, θέστε τον στη θέση της «μεγάλης φλόγας» και ταυτόχρονα οδηγήστε ένα κατά το δυνατόν μακρύ, αναμμένο σπίρτο δια μέσου της οπής στο πλάι της γκριλιέρας.
- Για την ανάφλεξη των άλλων καυστήρων πιέστε τον περιστρεφόμενο ρυθμιστή και τοποθετήστε τον στη θέση της «μεγάλης φλόγας». Η φλόγα μεταφέρεται αυτόνομα.

Ρύθμιση του ύψους της φλόγας



- Περιστροφή του ρυθμιστή αριστερόστροφα = μικρή φλόγα.
- Περιστροφή του ρυθμιστή δεξιόστροφα = μεγάλη φλόγα ή θέση off.

Πολύ μεγάλες φλόγες που τρεμοσβήνουν και φλόγες με κίτρινα σημεία αποτελούν ένδειξη ότι τα μπεκ καυστήρα είναι ρυπαρά.

- Στρίψτε τους ρυθμιστές δεξιόστροφα μέχρι το τέρμα, για να απενεργοποιήσετε τον εκάστοτε καυστήρα.
- Κλείστε εντελώς τη βαλβίδα της φιάλης και καθαρίστε τον καυστήρα.

Ψήσιμο

- Πριν την πρώτη χρήση, αφήστε την ψησταριά να λειτουργήσει περ. 30 λεπτά στην ύψιστη βαθμίδα, για να απομακρύνετε τυχόν υπολείμματα παραγωγής.
- Πριν τη χρήση αλείψτε τη σχάρα με λίγο μαγειρικό λάδι.
- Πριν τη χρήση προθερμάνετε την ψησταριά για 5-10 λεπτά με κλειστό καπάκι. Η θερμοκρασία που έχει επιτευχθεί μπορεί να φαίνεται στο ενσωματωμένο θερμόμετρο.
- Ψήνετε πάντα με κλειστό καπάκι. Κάθε άνοιγμα του καπακιού επιμηκύνει το χρόνο μαγειρέματος.

Άμεσο ψήσιμο

Τα τρόφιμα που πρόκειται να ψηθούν ψήνονται απευθείας επάνω από τους καυστήρες και σε υψηλές θερμοκρασίες.

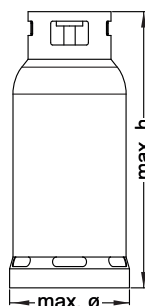
Έμμεσο ψήσιμο

Κατά το έμμεσο ψήσιμο τα τρόφιμα που πρόκειται να ψηθούν δε μαγειρεύονται απευθείας πάνω από τους καυστήρες, παρά στο πλάι, επάνω στη σχάρα δίπλα στους καυστήρες με χαμηλές θερμοκρασίες και σιγά σιγά. Τα τρόφιμα δεν καίγονται, διατηρούν τους χυμούς τους και γενικά είναι πιο υγιεινά.

Μετά το ψήσιμο

- Ρυθμίστε την ψησταριά για περ. 5 λεπτά στη μεγάλη φλόγα, για να καεί το περίσσιο λίπος.
- Απενεργοποιήστε όλους τους καυστήρες και κλείστε τη βαλβίδα της φιάλης.
- Αφήστε την ψησταριά να κρυώσει πλήρως, πριν κλείσετε και πάλι το καπάκι.

Κατάλληλες φιάλες αερίου



Υπάρχουν πολλά διάφορα μεγέθη φιαλών.

Στην εικόνα φαίνεται το μέγιστο μέγεθος φιάλης.

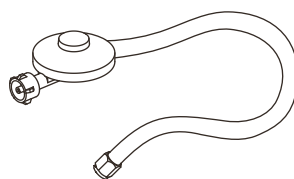
- Χωρητικότητα της φιάλης αερίου: μεγ. 11 kg
- Ύψος της φιάλης αερίου: μεγ. 600 mm
- Διάμετρος της φιάλης αερίου: μεγ. 300 mm

Θέση της φιάλης αερίου

Τοποθετήστε τη φιάλη αερίου σε ίσιο και επίπεδο έδαφος κοντά στο BBQ.

Το μέγιστο επιτρεπτό μήκος του εύκαμπτου σωλήνα αερίου είναι 1500 mm.

Ο ελαστικός σωλήνας και ο ρυθμιστής πίεσης



- Πρέπει να είναι κατάλληλοι για αέριο LPG
- Πρέπει να είναι ανθεκτικοί στην παραπάνω πίεση
- Ο ελαστικός σωλήνας δεν επιτρέπεται να διαθέτει μήκος μεγαλύτερο από 1500 mm.
- Στον παραδοτέο εξοπλισμό της ψησταριάς αερίου συμπεριλαμβάνεται ένας προσαρμογέας, για την άμεση σύνδεση μεταξύ εύκαμπτου σωλήνα/ρυθμιστή πίεσης και ψησταριάς αερίου.
- Πριν τη σύνδεση του εύκαμπτου σωλήνα, ελέγξτε το σύνδεσμο και τους ελαστικούς δακτυλίους. Ο εύκαμπτος σωλήνας πρέπει να αντικαθίσταται, αν υπάρχουν οποιαδήποτε σημάδια ραγισμάτων, ρωγμών ή φθοράς.
- Μη συνθλίβετε, λυγίζετε ή στρεβλώνετε τον εύκαμπτο σωλήνα κατά τη διάρκεια της λειτουργίας.

Προσοχή: Εύκαμπτος σωλήνας και ρυθμιστής πίεσης. Οι εικόνες είναι απλώς σχηματικές παραστάσεις

- Προσοχή: Χρησιμοποιήστε μόνο έναν κατάλληλο ρυθμιστή που να είναι πιστοποιημένος σύμφωνα με το πρότυπο EN16129.

Περιγραφή εύκαμπτου σωλήνα αερίου

- DE/AT – Εύκαμπτος σωλήνας PVC σύμφωνα με τα πρότυπα EN 16436-1 2016, DIN EN 16436-2:2019. Ορειχάλκινη σπειρωτή υποδοχή LH 6.3 × 3.5 mm, G ¼" LH. Μήκος 0,8 m
- CH – Εύκαμπτος σωλήνας PVC σύμφωνα με το πρότυπο DIN EN 16436-2:2019. Ορειχάλκινη σπειρωτή υποδοχή LH 6,3 mm, G ¼" LH Μήκος 0,8 m
- LU – Εύκαμπτος σωλήνας EPVC σύμφωνα με το πρότυπο EN 16436-1 2016. Εύκαμπτος σωλήνας PVC 8 mm, M = 0,8 m και 2 σφιγκτήρες εύκαμπτου σωλήνα.
- SE/HU/CZ/SK/NL/SI/IS – τύπος εύκαμπτου σωλήνα ISO3821:2020. ID ελαστικός εύκαμπτος σωλήνας 8 mm, M = 0,8 m, + 2 σφιγκτήρες εύκαμπτου σωλήνα
- DK/ES/BG – τύπος εύκαμπτου σωλήνα ISO3821:2020. ID ελαστικός εύκαμπτος σωλήνας 11500 mm, M = 0,8 m, + 2 σφιγκτήρες εύκαμπτου σωλήνα

Καθαρισμός και συντήρηση

Σύνοψη καθαρισμού

Τακτικά, ανάλογα με τις συνθήκες χρήσης

Τι;	Πώς;
Καθαρίστε την ψησταριά.	Σκουπίστε τις επιφάνειες από ανοξείδωτο χάλυβα με νερό και σαπούνι. Μη χρησιμοποιείτε αιχμηρά αντικείμενα ή δραστικά απορρυπαντικά.
Καθαρίστε τη σχάρα ψησίματος.	Καθαρίζετε τις σχάρες με βούρτσα ψησταριάς με μπρούτζινες τρίχες (όχι χαλύβδινες τρίχες). Μη χρησιμοποιείτε αιχμηρά αντικείμενα ή δραστικά απορρυπαντικά. Αλείψετε τη σχάρα ψησίματος με λίγο φυτικό λάδι για να αποφύγετε τυχόν διάβρωση.
Καθαρίστε το συρτάρι λίπους.	Σκουπίστε το συρτάρι λίπους με νερό και σαπούνι. Μη χρησιμοποιείτε αιχμηρά αντικείμενα ή δραστικά απορρυπαντικά.
Καθαρίστε τον καυστήρα.	Καθαρίστε τον καυστήρα με μια μαλακιά βούρτσα ή εμφυσήστε πεπιεσμένο αέρα. Καθαρίστε τις φραγμένες οπές με καθαριστήρα πίπας ή σύρμα.

Σφάλμα/Βλάβη	Αιτία	Αντιμετώπιση
Εμφανίζεται οσμή αερίου.	Μη στεγανή σύνδεση αερίου; Ανοιχτός περιστρεφόμενος ρυθμιστής;	. Κλείστε τη βαλβίδα της φιάλης αερίου. Αντικαταστήστε αμέσως τα ελαττωματικά εξαρτήματα. Θέστε τον περιστρεφόμενο ρυθμιστή στη θέση OFF.
Ο καυστήρας δεν ανάβει	Άδεια φιάλη αερίου; Κλειστή βαλβίδα φιάλης; Βρώμικος καυστήρας; Μπαταρία αναφλεκτήρα άδεια;	Αντικαταστήστε τη φιάλη αερίου. Ανοίξτε τη βαλβίδα φιάλης. Καθαρίστε τον καυστήρα. Αντικαταστήστε την μπαταρία.
Έντονες φλόγες και καύση στα ελάσματα προστασίας από τις φλόγες.	Έντονοι ρύποι στα ελάσματα; Πολύ λιπαρά τρόφιμα που πρόκειται να ψηθούν;	Καθαρίστε τα ελάσματα. Τοποθετήστε από κάτω ένα αλουμινένιο μπολ ψησίματος.
Πολύ χαμηλή θερμοκρασία.	Δεν προθερμάνθηκε η ψησταριά; Βρώμικος καυστήρας;	Προθερμάνετε 5–10 min Καθαρίστε τον καυστήρα.

Σύνοψη συντήρησης

Τακτικά, ανάλογα με τις συνθήκες χρήσης

Τι;	Πώς;
Ελέγχετε τις συνδέσεις αερίου ως προς τη στεγανότητά τους.	

Αποθήκευση, μεταφορά

Αποθήκευση στο ύπαιθρο

- Σε περίπτωση μη χρήσης καλύψτε την ψησταριά με ένα κάλυμμα ανθεκτικό στις καιρικές συνθήκες. Προτού σκεπάσετε την ψησταριά, αφήστε τη να κρυώσει πλήρως.

Αποθήκευση σε κλειστούς χώρους

- Αφαιρέστε τη φιάλη αερίου και αποθηκεύστε τη στο ύπαιθρο.

Μεταφορά

- Σε περίπτωση αποστολής χρησιμοποιείτε, αν είναι δυνατόν, την αρχική συσκευασία.
- Κατά τη μεταφορά φιαλών αερίου λάβετε υπόψη τις προδιαγραφές που ισχύουν σε κάθε χώρα.

Βλάβες και αντιμετώπιση



ΚΙΝΔΥΝΟΣ! Προσοχή, κίνδυνος τραυματισμού! Εσφαλμένες επισκευές μπορούν να υποβαθμίσουν την ασφάλεια λειτουργίας της συσκευής. Κατ' αυτόν τον τρόπο θέτετε σε κίνδυνο τον εαυτό σας και το περιβάλλον.

Συχνά αρκούν μικρά μόνο σφάλματα, για να προκληθούν βλάβες. Συνήθως μπορείτε να τις διορθώσετε μόνοι σας. Συμβουλευτείτε πρώτα τον ακόλουθο πίνακα, πριν απευθυνθείτε στο τμήμα σέρβις. Έτσι εξοικονομείτε πολύ κόπο και ενδεχομένως έξοδα.

Εάν δεν μπορείτε να διορθώσετε μόνοι σας το σφάλμα, απευθυνθείτε απευθείας στο τμήμα σέρβις. Λάβετε υπόψη ότι οι εσφαλμένες επισκευές έχουν ως αποτέλεσμα την ακύρωση κάθε αξίωσης εγγύησης και ενδεχομένως πρόσθετα έξοδα.

Διάθεση στα απορρίμματα

Διάθεση συσκευής στα απορρίμματα

Το εργαλείο αυτό δεν ανήκει στα οικιακά απορρίμματα! Διαθέστε το στα απορρίμματα σύμφωνα με τις διατάξεις. Σχετικές πληροφορίες θα λάβετε από την αρμόδια υπηρεσία διάθεσης απορριμμάτων.

Το σύμβολο του διαγραμμένου κάδου απορριμμάτων σημαίνει ότι: Οι μπαταρίες και οι συσσωρευτές, οι ηλεκτρικές και ηλεκτρονικές συσκευές δεν επιτρέπεται να απορρίπτονται στα οικιακά απορρίμματα. Μπορεί να περιλαμβάνουν επικίνδυνες για το περιβάλλον και την υγεία ουσίες.



Οι καταναλωτές είναι υποχρεωμένοι να απορρίπτουν τις παλαιές ηλεκτρικές συσκευές, τις μπαταρίες συσκευών και τους συσσωρευτές ξεχωριστά από τα οικιακά απορρίμματα σε ένα επίσημο σημείο συλλογής, για να διασφαλιστεί η κατάλληλη περαιτέρω επεξεργασία. Η επιστροφή μπορεί να γίνει σύμφωνα με τη νομοθεσία δωρεάν π.χ. μέσω μιας δημοτικής επιχείρησης ανακύκλωσης ή μέσω του καταστήματος αγοράς.

Τεχνικά στοιχεία

Αρ. προϊόντος

245022, 321841, 321842, 321843, 321844

Επιτρέπεται να χρησιμοποιείται μόνο σε

Πολωνία (PL)

Λάβετε οπωσδήποτε υπόψη τα τεχνικά χαρακτηριστικά που ισχύουν σε κάθε χώρα (είδος αερίου/πίεση σύνδεσης)!

Γερμανία (DE)

Αυστρία (AT)

Δημοκρατία της Τσεχίας (CZ)

Σλοβακία (SK)

Σλοβενία (SI)

Βοσνία (BA)

Ουγγαρία (HU)

Ελβετία (CH)

Βουτάνιο (G30), προπάνιο (G31)

Εξαίρεση PL: I3P (37mbar)

Είδος αερίου

50 mbar

30 mbar

Πίεση σύνδεσης

• AT, CH, DE, SK

• CY, DK, EE, FI, FR, HU, IT, LT, NL, NO, SE, SI, SK, RO, HR, TR, BG, IS, LU, MT, AL

• BE, CH, CY, CZ, ES, FR, GB, GR, IE, IT, LT, LU, LV, PT, SK, SI

• PL

28–30/37 mbar

37 mbar

5 kg, 11 kg

Κατηγορία LPG 2

1,00 mm (28-30/27 mbar)

1,00 mm (30 mbar)

1,00 mm (37 mbar)

0,86 mm (50 mbar)

0,90 mm (28-30/27 mbar)

0,90 mm (30 mbar)

0,90 mm (37 mbar)

0,79 mm (50 mbar)

0,85 mm (28-30/27 mbar)

0,85 mm (30 mbar)

0,85 mm (37 mbar)

0,75 mm (50 mbar)

1299 g/h

17,85 kW

Φιάλη αερίου

Τύπος εύκαμπτου σωλήνα

Διάμετρος ακροφυσίου (καυστήρες Turbo 4,2 kW)

Διάμετρος ακροφυσίου (κύριοι καυστήρες 3,5 kW)

Διάμετρος ακροφυσίου (πλαϊνοί καυστήρες 3,15 kW)

Μεγ. τιμή σύνδεσης αερίου συνολικά

Συνολική ισχύς

Οι μπαταρίες, οι συσσωρευτές και οι λυχνίες που δεν είναι μόνιμα εγκατεστημένες σε παλαιές ηλεκτρικές συσκευές και μπορούν να αφαιρεθούν χωρίς καταστροφή της συσκευής, πρέπει να αφαιρούνται πριν από την απόρριψη και να απορρίπτονται ξεχωριστά. Οι μπαταρίες λιθίου και τα πακέτα συσσωρευτών όλων των συστημάτων πρέπει να παρααρίας πρέπει να προστατεύονται από βραχυκυκλώματα, αποσυνδέοντάς τες πάντα από τους πόλους.



Κάθε τελικός χρήστης είναι ο ίδιος υπεύθυνος για τη διαγραφή προσωπικών δεδομένων στις παλαιές συσκευές που προορίζονται για απόρριψη.

Διάθεση στα απορρίμματα φιάλης αερίου

Οι φιάλες αερίου που δεν χρειάζεστε πλέον δεν ανήκουν στα οικιακά απορρίμματα, αλλά πρέπει να διατίθενται στα απορρίμματα σύμφωνα με τις διατάξεις.

– Παραδώστε άδειες φιάλες αερίου σε σημεία συλλογής του εμπορικού καταστήματος ή του δήμου.

Διάθεση συσκευασίας στα απορρίμματα

Η συσκευασία αποτελείται από χαρτόνι και μεμβράνες με σήμανση, δηλαδή με υλικά που μπορούν να ανακυκλωθούν.



– Διαθέστε αυτά τα υλικά για ανακύκλωση.

Inhoudsopgave

Voordat u begint...	90
Voor uw veiligheid	90
Montage	92
Bediening	93
Geschikte gasflessen	94
De slang en de drukregelaar	94
Beschrijving gaslang	94
Reiniging en onderhoud	94
Opslag, transport	94
Storingen en hulp	95
Afvalverwijdering	95
Technische gegevens	96
Reclamaties	110

Voordat u begint...

Reglementair gebruik

De barbecue is bestemd voor het grillen van voedsel (vlees, vis, groente enz.).

Het apparaat is uitsluitend goedgekeurd voor gebruik in de volgende landen:

245022

- Polen (PL)

321841

- Duitsland (DE)
- Oostenrijk (AT)

321842

- Tsjechië (CZ)
- Slowakije (SK)
- Slovenië (SI)

321843

- Hongarije (HU)

321844

- Zwitserland (CH)

Het apparaat is uitsluitend voor particulier gebruik bestemd. De algemeen erkende ongevallenpreventievoorschriften en bijgevoegde veiligheidsinstructies moeten in acht genomen worden.

Voer alleen werkzaamheden uit, die in deze gebruiksaanwijzing beschreven zijn. Elk ander gebruik is niet toegestaan foutief gebruik. De fabrikant is niet aansprakelijk voor schade die als gevolg hiervan ontstaat.

Wat betekenen de gebruikte symbolen?

In de gebruiksaanwijzing worden de gevaarsaanwijzingen en aanwijzingen duidelijk aangegeven. Onderstaande symbolen worden gebruikt:



GEVAAR! Direct levensgevaar of risico op letsel! Direct gevaarlijke situatie die dodelijk of ernstig lichamelijk letsel tot gevolg zal hebben.



WAARSCHUWING! Waarschijnlijk levensgevaar of risico op letsel! Algemeen gevaarlijke situatie die dodelijk of ernstig lichamelijk letsel tot gevolg zal hebben.



VOORZICHTIG! Eventueel risico op letsel! Gevaarlijke situatie die letsel tot gevolg kan hebben.



LET OP! Risico op schade aan het apparaat! Situatie die schade aan voorwerpen tot gevolg kan hebben.



Aanwijzing: Informatie, die voor een beter begrip van de processen wordt gegeven.

Voor uw veiligheid

Algemene veiligheidsaanwijzingen

- Voor een veilige omgang met dit apparaat moet de gebruiker van dit apparaat deze gebruiksaanwijzing voor het eerste gebruik gelezen en begrepen hebben.
- Neem altijd alle veiligheidsaanwijzingen in acht! Wanneer u de veiligheidsaanwijzingen niet in acht neemt, brengt u uzelf en anderen in gevaar.
- De gebruiksaanwijzing altijd onder handbereik bewaren.
- Wanneer u het apparaat doorverkoopt of weggeeft, moet u deze gebruiksaanwijzing absoluut meegeven.
- Het apparaat mag alleen dan worden gebruikt, wanneer dit perfect in orde is. Wanneer het apparaat of een deel daarvan defect is, moet dit door een vakkundige hersteller worden gerepareerd.
- Gebruik het apparaat niet in explosiegevaarlijke ruimtes of in de buurt van brandbare vloeistoffen of gassen!
- Het uitgeschakelde apparaat altijd tegen onbedoeld opnieuw inschakelen beveiligen.
- Gebruik geen apparaten waarbij de aan-uitschakelaar niet perfect werkt.
- Houd kinderen uit de buurt van het apparaat! Bewaar het apparaat buiten het bereik van kinderen en onbevoegden.
- Overbelast het apparaat niet. Gebruik het apparaat uitsluitend voor doeleinden, waarvoor het bedoeld is.
- Altijd voorzichtig en uitsluitend in goede conditie werken: bij vermoeidheid, ziekte, gebruik van alcohol, medicijnen en drugs kunt u het apparaat niet meer veilig gebruiken.
- Dit toestel mag niet worden gebruikt door personen (inclusief kinderen) met gereduceerde fysieke, sensorische en geestelijke vaardigheden, of gebrek aan ervaring en kennis, hetzij, dat zij samen onder toezicht van een voor hun veiligheid verantwoordelijke persoon het toestel gebruiken.
- Zorg ervoor, dat kinderen niet met het toestel spelen.
- Neem altijd de geldige nationale en internationale veiligheids-, gezondheids- en arbeidsvoorschriften in acht.

Omgang met door batterijen gevoede apparaten

- Uitsluitend de door de fabrikant aangegeven batterijen gebruiken.
- Brandgevaar! Batterijen nooit opladen.
- Batterijen uit de buurt van metalen voorwerpen houden, die kortsluiting kunnen veroorzaken wanneer de batterijen niet worden gebruikt. Er bestaat letsel- en brandgevaar.
- Bij verkeerd gebruik kan vloeistof uit de batterijen lekken. Batterijvloeistof kan tot huidirritaties en brandwonden leiden. Contact zondermeer voorkomen! Bij toevallig contact grondig met water afspoeien. Bij contact met de ogen bovendien onmiddellijk geneeskundige hulp zoeken.

Over de omgang met gas

Gas is licht ontvlambaar en explosief. Verminder het risico op explosie en brand:

- Voor het aansluiten van een nieuwe gasfles moet het apparaat volledig zijn afgekoeld.
- Tijdens de omgang met gas is roken en open vuur verboden.
- Gasflessen mogen uitsluitend in de open lucht worden opgeslagen.
- Bescherm de gasflessen tegen direct zonlicht.
- Nooit roestige gasflessen of gasflessen met butsen of een beschadigd ventiel gebruiken.
- Gasflessen altijd staand gebruiken; nooit neerleggen.
- Probeer nooit het gasventiel of de drukregelaar te demonteren.
- Gaslangen nooit blootstellen aan direct zonlicht of in contact brengen met verhitte oppervlakken.
- Bij functiestoringen moet de gasregelaar van de gasfles direct worden dichtgedraaid en moet u wachten totdat het vuur uit is.

Onderhoud

- Bij alle werkzaamheden aan het apparaat altijd de gasregelaar van de gasfles dichtdraaien.
- Alle aansluitingen van de gasleiding controleren op lekkage. Controleer voor elk gebruik de gaslang op scheuren of schade. Vervang deze eventueel.
- Uitsluitend de hier beschreven onderhoudswerkzaamheden en de oplossingen voor het verhelpen van storingen mogen worden uitgevoerd. Alle overige werkzaamheden moeten door een technicien worden uitgevoerd.
- Er mogen uitsluitend originele reserveonderdelen worden gebruikt. Deze reserveonderdelen zijn uitsluitend voor het apparaat vervaardigd en geschikt. Overige reserveonderdelen leiden niet tot het vervallen van de garantie, maar ze kunnen een risico vormen voor u en uw omgeving.

Apparaatspecifieke veiligheidsaanwijzingen

- Alleen voor gebruik in de buitenlucht.
- Lees de gebruiksaanwijzing voordat u het apparaat gaat gebruiken.
- LET OP: Toegankelijke delen kunnen zeer heet zijn. Houd kinderen op afstand.
- Het apparaat moet bij gebruik uit de buurt van brandbare materialen worden gehouden.
- Verplaats het apparaat niet tijdens het gebruik.
- Sluit de gastoevoer van de gasfles af na gebruik.
- Het apparaat mag niet worden gemodificeerd.
- Leg de gaslang zodanig neer dat deze niet gedraaid of geknikt kan raken. Gebruik de bestaande verbindingpunten op het apparaat voor de geleiding van de gaslang.
- Gaslangen moeten regelmatig worden gecontroleerd en vernieuwd wanneer de nationale regelgeving dit vereist en/of de geldigheidsduur is overschreden.
- Het type slang waarmee het apparaat is verbonden met de gasfles wordt gespecificeerd door de fabrikant. De maximale lengte van 1,5 m mag niet worden overschreden!
- Door de fabrikant verzegelde componenten mogen onder geen voorwaarde worden gemanipuleerd.
- Gebruik uitsluitend door de fabrikant goedgekeurde en gecertificeerde gasregelaars.
- Gebruik nooit houtskool of andere vaste brandstoffen voor een gasbarbecue.

- Gebruik de barbecue alleen buiten, nooit in gesloten ruimten.
- Ventilatieopeningen van de ruimte waar de gasfles staat opgesteld, mogen nooit worden afgesloten, ook niet bij opslag.
- Laat het gastoestel volledig afkoelen voordat u de gasfles verwisselt. Houd alle ontstekingsbronnen bij het verwisselen van de gasfles uit de buurt.
- Gebruik de barbecue nooit onder een afdak.
- Gebruik de barbecue nooit in laaggelegen terreinen waar ontwijkend gas zich kan ophopen.
- De veilige werking van de barbecue kan uitsluitend worden gewaarborgd wanneer deze op een vaste, egale en voldoende draagkrachtige ondergrond wordt gemonteerd en opgesteld.
- Controleer alle gasleidingsaansluitingen op lekkage. Controleer voor elk gebruik of de gaslang scheuren of beschadigingen vertoont. Vervang deze eventueel.
- Plaats de gasfles alleen in de kast onder het apparaat als daar een bijbehorende houder aanwezig is.
- Draai bij brandend vet alle gasregelaars en het ventiel van de gasfles onmiddellijk dicht en wacht totdat het vuur gedoofd is.
- Houd de stroomkabel en gaslang uit de buurt van hete vlakken.
- Plaats de barbecue voorafgaand aan de ingebruikname op een veilige, vlakke ondergrond en zo mogelijk uit de wind.
- Kinderen en huisdieren mogen niet zonder toezicht in de buurt van de barbecue komen. Wees extra voorzichtig bij het aansteken!
- Reinig de barbecue pas wanneer het apparaat volledig is afgekoeld.
- Draag bij het grillen altijd barbecuehandschoenen.
- Draag kleding die geschikt is voor het grillen. Lange loshangende mouwen vatten snel vlam!
- Laat na het grillen de hete barbecue nooit zonder toezicht staan. Gevaar voor letsel en brand!
- Een gasbarbecue mag nooit met water worden geblust.
- Gebruik daarvoor de juiste middelen. Bescherm langstelig bestek tegen de hitte. Met vorken mogen alleen volledig gegrilde producten worden opprikprik, beter geschikt zijn tangen en spatels. Bij het opprikken van gegrild voedsel met een vork kan vet naar buiten komen en vlam vatten.
- Verhit de barbecue voordat u deze voor het eerst gaat gebruiken en laat de brandstof gedurende minstens 30 minuten doorgloeien.
- Voeg nooit aanmaakvloestof of in aanmaakvloestof gedrenkte kolen aan hete of warme kolen toe.
- As pas verwijderen, als deze volledig is afgekoeld. Hete as niet aan het huishoudelijk afval toevoegen. Brandgevaar!
- Bewaar het voedsel gekoeld of bevroren ter bescherming tegen bacteriën die ziekten kunnen veroorzaken. Ontdooi bevroren voedsel in de koelkast of in de magnetron voordat u het gaat grillen. Bewaar rauw vlees en vis gescheiden van andere voedingsmiddelen. Reinig alles dat in contact met rauw vlees of vis is geweest. Laat maaltijden goed gaar koken en bewaar restjes onmiddellijk gekoeld.

Montage

Leveringsomvang

Montage



GEVAAR! Snijgevaar! Plaatdelen kunnen scherpe randen hebben. Wees voorzichtig bij de montage.

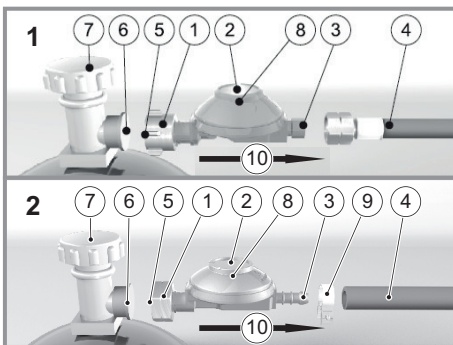
Aansluiting van de slang op de grill

► P. 16, punt 29

- CZ, SK, PL, SI, HU:
 - Schroef de adapter (rechtse schroefdraad) vast op de schroefdraad van de gasgrill. Er mag geen gas vrijkomen, evt. Met een gereedschap met lage kracht de adapter afdichten. Sluit de slang aan op de adaptersteun en zet deze vast met de slangklem.
- DE, AT, CH:
 - Schroef de wartelmoer (linkse schroefdraad) aan het uiteinde van de slang op de schroefverbinding van de grill. Draai de wartelmoer met het gereedschap vast. Na installatie van de gas slang mag er geen gas meer ontsnappen.



Aanwijzing: Bij het aansluiten van de gasdrukregelaar op de gasfles mag geen gereedschap worden gebruikt. Alle andere aansluitingen moeten met gereedschap worden bevestigd.



Installatie- en gebruiksaanwijzingen

- TYPE 694 is een drukregelaar voor huishoudelijk gebruik, voor gastoevoer aan gebruikers met de specifieke drukwaarden en doorstromingsvolumes zoals vermeld op het etiket (2).
- Zorg ervoor dat de inlaat en uitlaat op de drukregelaar compatibel zijn met de gebruikte gasfles en -apparatuur.
- De gasfles moet altijd rechtop staan. Beweeg de gasfles niet tijdens uw verrichtingen. Als het apparaat buiten wordt gebruikt, moet het zo worden geplaatst of beveiligd dat er geen water in kan sijpelen.
- De uitvoeringen van TYPE 694 met een overdrukklep (de melding "PRV" staat zichtbaar vermeld op het etiket (2)) zijn meestal niet goedgekeurd voor gebruik in gesloten ruimtes (zie de plaatselijk geldende voorschriften terzake).
- De toegestane omgevingstemperaturen voor TYPE 694 gaan van 0°C tot +50°C voor butaan en van -20°C tot +50°C voor propaan en LPG.
- Spoor nooit gaslekken op met vuur. Gebruik daarvoor een zeepwater/sop.
- Als u lekken vindt, sluit u onmiddellijk de gaskraan en neemt u contact op met uw gasleverancier.

- Zorg ervoor dat de opening in de behuizing (ONTLUCHTING) nooit gedeeltelijk of volledig verstopt is (8).
- Deze drukregelaar is niet bedoeld voor gebruik in caravans en kampeervoertuigen.
- Voor permanent buitenshuis gebruik installeert u de drukregelaar op een plaats waar deze beschermt is tegen weer, water en wind. Let goed op de richting van de ontluuchtingsopening (8).

In afwachting van de installatie moet het product bewaard worden op een schone en droge plaats, beschermt tegen weer, wind en water en direct zonlicht. Laat niets vallen op het product en stoot er niet tegen. Controleer voor de installatie of het product niet beschadigd of vuil is. Beschadigde producten mogen niet worden geïnstalleerd.

De rubber slang aankoppelen

- Let op de richting van de gasstroom (10).

Uitlaat regelaar met schroefdraad (► afb. 1)

Sluit het uiteinde van de slang (4) aan op de uitlaat van de regelaar (3) en schroef de slangmoer op de uitlaat van de regelaar. Draai het niet te vast om schade aan de slang of de regelaarzijde te voorkomen.

Uitlaat regelaar met slangsteunen (► afb. 2)

Koppel het uiteinde (4) van de slang aan de uitlaat van de drukregelaar, eventueel met behulp van sop/zeepwater. Zet de slang vast met klemmen (9). Haal de klemmen niet te hard aan om de slang niet te beschadigen.

Zorg ervoor dat de nippel (3) volledig bedekt is en stevig op zijn plaats wordt gehouden met een slangklem (9).



Aanwijzing: in sommige landen moeten standaard voorgeschreven klemmen en slangen worden gebruikt.

De drukregelaar bevestigen op de kraan

- De kraan op de gasfles (7) moet gesloten zijn. Verwijder de plastic sluiters (6) als die aanwezig is.
- Voordat u de drukregelaar op de fles bevestigt, zet u de slang vast (4)
- Zorg ervoor dat alle kranen en gasgebruikers dichtgedraaid zijn.
- Controleer alle koppelingen en aansluitingen: er mag geen vuil op zitten en ze mogen niet beschadigd zijn.
- Waar vereist, controleert u of de voorgeschreven pakking aanwezig is en of die in goede staat is.
- De drukregelaar moet worden ondersteund en de koppeling (1) die bevestigd is op de uitlaatkraan van de fles moet vastgezet worden met een schroefsluutel.

Gaslekken

Alle gaslekken, hoe klein ook, zijn gevaarlijk en moeten worden geëlimineerd. Men kan lekkend gas ruiken of horen, maar controleer de plaats van het vermoedelijke lek met zeepwater/sop om het lek te bevestigen. Spoor NOOIT gaslekken op met vuurvlammen.

Als u een gaslek vermoedt, sluit u onmiddellijk de gastoevoer en zet u eventuele waakvlammen of andere vrije vlammen uit. Ventileer de ruimte indien mogelijk. Als de fles binnenshuis staat, breng u die naar buiten op een veilige plek en belt u uw leverancier op voor advies.

Begrenzingsventiel (EFV)

De drukregelaar TYPE 694 kan worden beveiligd met een "begrenzingsventiel" dat lekkend gas afsluit als de rubber verbindingsslang tussen de fles en de gebruiker

loskomt of stuk gaat. De vermelding “excess flow” op het etiket (2) signaleert dat het TYPE 694 uitgerust is met dit ventiel.

Het begrenziingsventiel moet als volgt werken:

1. Doe het volgende als de slang verkeerd komt te zitten:
 - Sluit de gaskraan op de fles.
 - Bevestig de slang weer goed op de drukregelaar.
 - Open nu de gaskraan op de fles.
 - Wacht minstens 20 seconden voordat u de aangesloten gebruiker weer opent.
2. Als meer gas wordt aangeleverd door de fles dan dat waarmee de drukregelaar kan werken, neemt u contact op met uw gasleverancier.

Voor een perfect werkend begrenziingsventiel mag de verbindingsslang met de gebruiker niet langer zijn dan 1,5 m.

In normale gebruiksomstandigheden moet de drukregelaar binnen tien jaar na de fabricatiedatum worden vervangen om te garanderen dat de installatie altijd goed werkt. Deze aanbevolen tijdspanne van 10 jaar kan verschillen van de tijdspanne die plaatselijk voorgeschreven of gebruikelijk is.

BELANGRIJK: Laat de drukregelaar nooit op de gaskraan van de fles zitten als de rubber slang niet goed op zijn plaats zit. Het begrenziingsventiel is niet bedoeld om de gastoevoeronderbreking te garanderen.

Knoei nooit aan het product en ontmantel het nooit. Dergelijke handelingen maken de productgarantie ongeldig en voor de gevolgen ervan kan de fabrikant op geen enkele manier aansprakelijk worden gesteld.

Aanbevelingen voor de eindklant

Gaslekken kunnen brand en explosie veroorzaken.

Als u gas ruikt:

- Geen elektrische apparaten of telefoon gebruiken.
- Geen huishoudapparaten inschakelen.
- Ga naar de burens en bel daar onmiddellijk uw gasleverancier op.
- Als u uw gasleverancier niet kunt bereiken, belt u de brandweer op.



GEVAAR! Explosiegevaar! Een lekkagecontrole met open vlam is streng verboden!

Neem altijd de veiligheidsinstructies voor de omgang met gas in acht!

Tijdens de lekkagecontrole mogen er geen ontstekingsbronnen in de buurt zijn. Niet roken!

Poreuze of beschadigde slangen en armaturen moeten onvoorwaardelijk worden vervangen.

Bediening



GEVAAR! Gevaar voor brandwonden!

Draag barbecuehandschoenen en geschikte kleding.



GEVAAR! Snijgevaar In de fabriek is al het mogelijke gedaan om scherpe randen op dit apparaat te vermijden. Ga voorzichtig om met de afzonderlijke delen van dit apparaat, zodat ongevallen of verwondingen tijdens de opbouw en de ingebruikname vermeden worden.

Van tevoren controleren!

Controleer of het apparaat in veilige toestand verkeert:

- Controleer of er zichtbare defecten zijn.
- Controleer of alle onderdelen van het apparaat stevig gemonteerd zijn.

- Controleer alle gasaansluitingen op lekkage.
- Controleer of alle draairegelaars op UIT staan.
- Zet de barbecuekap helemaal open.

Aansteken



GEVAAR! Gevaar voor brandwonden door mogelijke vetbrand! Brandend vet kan leiden tot ernstige schade aan eigendommen en persoonlijk letsel.

Controleer vóór gebruik de uitneembare vetbak en de opvangschaal op vetophoping.

Verwijder overmatig vet om een vetbrand te voorkomen.



GEVAAR! Gevaar voor brandwonden!

Open de kap altijd volledig als u de barbecue gaat aansteken.

Buig nooit voorover over de barbecue!

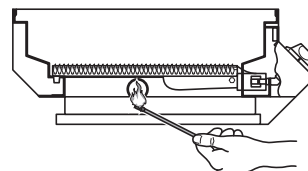
Voorafgaand aan het aansteken

- Zet de barbecuekap helemaal open.
- Reinig alle grillvlakken grondig.
- Draai het ventiel van de fles helemaal open.

Aansteken met de piëzo-ontsteker

- Eén van de draaiknoppen indrukken en linksom naar de grootste stand draaien.
- U hoort een KLIK. De brander brandt.
- Als de brander niet aanslaat, herhaalt u deze stap 3 tot 4 keer.
- Let op: Als de brander nog steeds niet aanslaat, zet de draaiknop dan rechtsom in de UIT-stand
- Draai het ventiel van de gasfles en wacht 5 minuten om het verzamelde gas weg te laten stromen
- Procedure herhalen
- Als de ene brander is aangestoken, moeten de stappen ook voor de andere brander worden uitgevoerd

Handmatig aansteken



- Draai het ventiel van de fles helemaal open.
- Druk op de desbetreffende draaiknop, zet deze op “grote vlam” en steek tegelijk een liefst lange, brandende lucifer door het gat aan de zijkant van de grillbak.
- Om de andere branders aan te steken, drukt u op de draairegelaars en zet u deze op “grote vlam”. De vlam springt vanzelf over.

Vlamhoogte instellen



- De draaiknop tegen de klok indraaien = kleine vlam.
- De draaiknop rechtsom draaien = grote vlam of uitstand.

Te grote, flakkerende vlammen en vlammen met gele punten duiden op vervuilde branderpitten.

- Draai de knoppen met de klok mee tot aan de aanslag om de betreffende brander uit te schakelen.

- Draai het ventiel van de fles volledig dicht en reinig de brander.

Grillen

- Laat de barbecue voor het eerste gebruik gedurende ongeveer 30 minuten zonder voedsel op de hoogste stand branden om achtergebleven resten te verwijderen.
- Wrijf het barbecuerooster voor gebruik in met een beetje olie.
- Laat de barbecue voor gebruik 5-10 minuten voorverwarmen met gesloten deksel. De temperatuur kunt u aflezen op de ingebouwde thermometer.
- Grill altijd met gesloten deksel. Bij elke opening van het barbecuedeksel duurt het langer voordat het voedsel gaar is.

Direct grillen

Het voedsel op het rooster wordt direct boven de branders met hoge temperatuur gegrild.

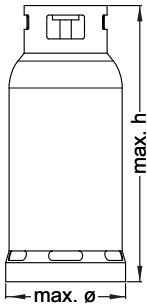
Indirect grillen

Bij indirect grillen wordt het voedsel niet direct boven, maar zijdelings op het rooster naast de branders bij lage temperatuur zachtjes gaar gegrild. De gegrilde gerechten branden niet aan, blijven sappiger – kortom: het is gezonder.

Na het grillen

- Laat de barbecue ongeveer 5 minuten op hoog vuur werken om overtollig vet te verbranden.
- Schakel alle branders uit en sluit het flesventiel.
- Laat de barbecue volledig afkoelen voordat u het deksel weer sluit.

Geschikte gasflessen



Flessen zijn er in diverse afmetingen. Op de afbeelding is de maximale flesafmeting te zien.

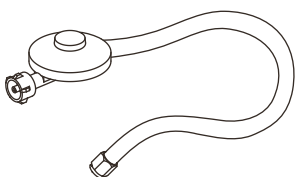
- Inhoud van de gasfles: max. 11 kg
- Hoogte van de gasfles: max. 600 mm
- Diameter van de gasfles: max. 300 mm

Locatie van de gasfles

Plaats de gasfles op een vlakke en effen ondergrond nabij de BBQ.

De gas slang mag hoogstens 1500 mm lang zijn.

De slang en de drukregelaar



- moeten geschikt zijn voor LPG
- moeten de bovenstaande druk kunnen weerstaan
- De slang mag niet langer zijn dan 1500 mm

- Bij de gasbarbecue wordt een losse adapter meegeleverd om een directe verbinding tussen slang/drukregelaar en de gasbarbecue tot stand te brengen.
- Vóór het aansluiten van de slang het verbindingsstuk en de rubberen ringen controleren. Bij eventuele tekenen van barsten, scheuren of slijtage moet de slang worden vervangen.
- Tijdens het gebruik de slang niet indrukken, buigen of torderen.

Attentie: Slang en drukregelaar. De afbeelding dient uitsluitend voor demonstratiedoelen

- Let op: gebruik uitsluitend een geschikte regelaar die is gecertificeerd volgens EN16129.

Beschrijving gas slang

- DE/AT – pvc slang conform EN 16436-1 2016, DIN EN 16436-2:2019. 6.3 × 3.5 mm, G ¼" LH messing draadbus. Lengte 0,8 m.
- CH – pvc slang conform DIN EN 16436-2:2019. 6,3 mm, G ¼" LH messing draadbus. Lengte 0.80m.
- LU – pvc slang conform EN 16436-1 2016. 8 mm pvc slang, L = 0,8 m en 2 slangklemmen.
- SE/HU/CZ/SK/NL/SI/IS – slangtype IS03821:2020. 8 mm ID rubberen slang, L = 0,80 m en 2 stuks slangklemmen
- DK/ES/BG – slangtype IS03821:2020. 11500 mm ID rubberen slang, L = 0,80 m en 2 stuks slangklemmen

Reiniging en onderhoud

Reinigingsoverzicht

Regelmatig, afhankelijk van de gebruiksomstandigheden

Wat?	Hoe?
Barbecue reinigen.	Roestvrijstalen oppervlakken met water en zeep reinigen. Gebruik geen scherpe voorwerpen of agressieve reinigingsmiddelen.
Barbecuerooster reinigen.	Reinig het rooster met een barbecueborstel met koperdraad (geen staalborstel). Gebruik geen scherpe voorwerpen of agressieve reinigingsmiddelen. Bestrijk het barbecuerooster met wat plantaardige olie om corrosie te vermijden.
Vetlade reinigen.	Vetlade met water en zeep afwassen. Gebruik geen scherpe voorwerpen of agressieve reinigingsmiddelen.
Branders reinigen.	Branders met een zachte borstel reinigen of met perslucht schoonblazen. Verstopte gaten met pijpenreiniger of draad reinigen.

Onderhoudsoverzicht

Regelmatig, afhankelijk van de gebruiksomstandigheden

Wat?	Hoe?
Gasaanluitingen op lekkage controleren.	

Opslag, transport

Buitenshuis bewaren

- Dek de barbecue af met een weersbestendige afdekkap als deze niet wordt gebruikt. Laat de barbecue voor het afdekken eerst volledig afkoelen.

Bewaren in een gesloten ruimte.

- Gasfles verwijderen en deze buitenshuis bewaren.

Transport

- Bij verzending indien mogelijk de originele verpakking gebruiken.
- Bij het transport van gasflessen dienen de specifieke nationale voorschriften te worden nageleefd.

Storingen en hulp



GEVAAR! Voorzichtig, gevaar voor letsel!

Ondeskundig uitgevoerde reparaties kunnen ertoe leiden dat uw apparaat niet meer veilig functioneert. U brengt daarmee uzelf en uw omgeving in gevaar.

Vaak zijn het maar kleine gebreken die tot een storing leiden. Meestal kunt u deze makkelijk zelf verhelpen. Raadpleeg eerst de volgende tabel voordat u contact opneemt met de servicedienst. Zo bespaart u zich veel moeite en eventueel ook kosten.

Fout/storing	Oorzaak	Oplossing
Ik ruik gas.	Gasaansluiting lek?	; Gasflesventiel sluiten; defecte onderdelen onmiddellijk vervangen.
	Draairegelaar opengedraaid?	Draairegelaar op UIT zetten.
Brander ontsteekt niet	Gasfles leeg?	Gasfles vervangen.
	Ventiel op de fles dicht?	Flesventiel openen.
	Branders vervuild?	Branders reinigen.
	Onstekingsbatterij leeg?	Batterij vervangen.
Overmatige vlamvorming en vuur op de vlamvertragende panelen.	Platen sterk verontreinigd?	Platen reinigen.
	Gegrilde gerechten zeer vet?	Aluminium barbecueschaal eronder plaatsen.
Temperatuur te laag.	Barbecue niet voorverwarmd?	5-10 min voorverwarmen.
	Branders vervuild?	Branders reinigen.

Als u de fout niet zelf op kunt lossen, neem dan rechtstreeks contact op met de servicedienst. Houd er rekening mee dat door ondeskundig uitgevoerde reparaties ook de garantie komt te vervallen en er mogelijk extra kosten voor u ontstaan.

Afvalverwijdering

Afvalverwijdering van het apparaat

Dit apparaat hoort niet thuis in de vuilnisbak! Gooi behoorlijk van. Informatie, contact op met uw afvalbeheerssamenwerkingsverband.

Het symbool van de doorgestreepte vuilnisbak betekent: batterijen en accu's, elektrische en elektronische apparatuur mogen niet als huishoudelijk afval worden afgevoerd. Ze kunnen stoffen bevatten die schadelijk zijn voor het milieu en de gezondheid.



Consumenten zijn verplicht om oude elektrische apparaten, afgedankte batterijen en accu's gescheiden van huishoudelijk afval op een officieel inzamelpunt af te geven om een goede verdere verwerking te waarborgen. Overeenkomstig de wettelijke voorschriften kan de inlevering gratis gebeuren, bijv. via een gemeentelijk afvalverwerkingsbedrijf of via een handelaar.

Batterijen, oplaadbare batterijen en lampen die niet vast in afgedankte elektrische apparatuur zijn ingebouwd en die kunnen worden verwijderd zonder beschadigingen, moeten vóór afvalverwijdering worden verwijderd en afzonderlijk worden afgevoerd. Lithiumbatterijen en accupacks van alle systemen mogen uitsluitend in ontladen toestand aan de inzamelpunten worden overgedragen. De batterijen moeten altijd worden beveiligd tegen kortsluiting door de polen af te plakken.



Elke eindgebruiker is verantwoordelijk voor het verwijderen van persoonlijke gegevens op de af te voeren afgedankte apparatuur.

Gasfles afvoeren

Niet meer benodigde gasflessen behoren niet bij het huisvuil, maar moeten conform de voorschriften worden afgevoerd.

- Breng onbruikbaar geworden gasflessen naar inzamelpunt van de dealer of de gemeente.

Afvalverwijdering van de verpakking

De verpakking bestaat uit karton en uit dienovereenkomstig gekenmerkte kunststoffen, die gerecycled kunnen worden.



- Bied deze materialen ter recycling aan.

Technische gegevens

Artikelnummer	245022, 321841, 321842, 321843, 321844
Uitsluitend toegelaten in	Polen (PL)
Neem onvoorwaardelijk de desbetreffende landspecificaties (gassoort/aansluitdruk) in acht!	Duitsland (DE)
	Oostenrijk (AT)
	Tsjechië (CZ)
	Slowakije (SK)
	Slovenië (SI)
	Bosnië (BA)
	Hongarije (HU)
	Zwitserland (CH)
Gassoort	Butaan (G30); Propaan (G31)
	Uitzondering PL: I3P (37mbar)
Aansluitdruk	
• AT, CH, DE, SK	50 mbar
• CY, DK, EE, FI, FR, HU, IT, LT, NL, NO, SE, SI, SK, RO, HR, TR, BG, IS, LU, MT, AL	30 mbar
• BE, CH, CY, CZ, ES, FR, GB, GR, IE, IT, LT, LU, LV, PT, SK, SI	28–30/37 mbar
• PL	37 mbar
Gasfles	5 kg, 11 kg
Slangtype	LPG klasse 2
Diameter mondstuk (turbo-brander 4,2 kW)	1,00 mm (28-30/27 mbar)
	1,00 mm (30 mbar)
	1,00 mm (37 mbar)
	0,86 mm (50 mbar)
Diameter mondstuk (hoofdbrander 3,5 kW)	0,90 mm (28-30/27 mbar)
	0,90 mm (30 mbar)
	0,90 mm (37 mbar)
	0,79 mm (50 mbar)
Diameter mondstuk (zijbrander 3,15 kW)	0,85 mm (28-30/27 mbar)
	0,85 mm (30 mbar)
	0,85 mm (37 mbar)
	0,75 mm (50 mbar)
Max. gasaansluitwaarde totaal	1299 g/h
Totaal verbruik	17,85 kW

Innehållsförteckning

Innan du börjar...	97
För din egen säkerhet	97
Montering	98
Användning	100
Lämpliga gasflaskor	100
Slang och tryckregulator	101
Beskrivning av gasslangen	101
Rengöring och underhåll	101
Förvaring, transport	101
Störningar och hjälp	101
Bortskaffande	102
Tekniska specifikationer	102
Produktansvar	110

Innan du börjar...

Ändamålsenlig användning

Grillen används för tillagning av grillprodukter (kött, fisk, grönsaker etc.).

Produkten är godkänd för användning endast i följande länder:

245022

- Polen (PL)

321841

- Tyskland (DE)
- Österrike (AT)

321842

- Tjeckien (CZ)
- Slovakien (SK)
- Slovenien (SI)

321843

- Ungern (HU)

321844

- Schweiz (CH)

Produkten är inte avsedd för professionellt bruk. Allmänna föreskrifter om olycksförebyggande samt bifogade säkerhetsanvisningar måste följas.

Genomför endast de arbeten som beskrivs i den här bruksanvisningen. Produkten får inte användas för några andra ändamål. Tillverkaren ansvarar inte för skador som uppstår på grund av felaktig användning.

Symbolers innebörd

Säkerhetsanvisningar och andra anvisningar är tydligt märkta i bruksanvisningen. Följande symboler används:



FARA! Omedelbar livsfara och skaderisk!
En omedelbart farlig situation som leder till dödsfall eller svåra personskador.



WARNING! Sannolik livsfara och skaderisk!
En allmänt farlig situation som kan leda till dödsfall eller svåra personskador.



SE UPP! Eventuell skaderisk! En farlig situation som kan leda till personskador.



OBS! Risk för apparatskador! En situation som kan leda till materiella skador.



Märk: Information som ska ge en bättre förståelse av olika processer.

För din egen säkerhet

Allmänna säkerhetsanvisningar

- För att kunna använda produkten på ett säkert sätt är det viktigt att du läser igenom och förstår den här bruksanvisningen före den första användningen.
- Beakta alla säkerhetsanvisningar! Om säkerhetsanvisningarna inte beaktas utsätter du dig själv och andra personer för fara.
- Spara alla bruks- och säkerhetsanvisningar för framtida bruk.
- Om du säljer eller ger bort produkten ska du alltid även vidarebefordra den här bruksanvisningen.
- Produkten får endast användas om den fungerar som den ska. Om produkten eller någon del av den är defekt måste den repareras av specialistpersonal.
- Produkten får inte användas i explosiva miljöer eller i närheten av brandfarliga vätskor eller gaser!
- När enheten är frånslagen ska den alltid säkras så att den inte kan slås på av misstag.
- Använd inte enheten om strömbrytaren inte fungerar korrekt.
- Produkten ska förvaras åtkomligt för barn! Förvara produkten utom räckhåll för barn eller obehöriga personer.
- Överbelasta inte produkten. Använd produkten endast för de ändamål som den är avsedd för.
- Arbeta försiktigt och endast om du befinner dig i god fysisk kondition: trötthet, sjukdom, alkoholkonsumtion eller påverkan av läkemedel och droger gör att du inte kan använda produkten på ett säkert sätt.
- Denna produkt är inte avsedd att användas av personer (i synnerhet barn) med nedsatt fysisk, sensorisk eller mental förmåga och/eller av personer som saknar kunskap om produkten, såvida de inte hålls under uppsikt av en person som ansvarar för deras säkerhet och ger instruktioner om hur produkten ska användas.
- Se till att barn inte leker med produkten.
- Beakta alltid gällande nationella och internationella säkerhets-, hälso- och arbetsföreskrifter.

Hantering av batteridrivna enheter

- Använd endast batterier som godkänts av tillverkaren.
- Brandfara! Ladda aldrig batterierna.
- När batterierna inte används ska de hållas på avstånd från metallföremål som kan orsaka kortslutning. Det finns risk för personskador och brandfara.
- Vid felaktig användning kan det läcka vätska ur batteriet. Batterivätska kan orsaka hudirritation och brännskador. Undvik kontakt med vätskan! Spola med vatten vid kontakt. Om bränsle hamnar i ögonen ska du omedelbart uppsöka läkare.

Hantering av gas

Gaser är lättantändliga och explosiva. Minska explosions- och brandrisken:

- Låt enheten svalna helt innan du ansluter nya gasflaskor.
- Rökning och öppen eld är förbjudet när du hanterar gas.
- Gasflaskor ska endast förvaras utomhus.
- Skydda gasflaskorna mot direkt solljus.
- Använd aldrig rostiga eller buckliga gasflaskor eller flaskor med skadad ventil.

- Gasflaskor ska alltid användas i upprätt läge; lägg dem aldrig ned.
- Försök aldrig att ta isär gasventilen eller tryckregulatorn.
- Utsätt inte gas slangar för direkt solljus och låt dem inte komma i kontakt med varma ytor.
- Om det uppstår funktionsfel, ska du omedelbart stänga gasflaskans gasregulator och vänta tills lågan är släckt.

Underhåll

- Stäng gasregulatorn på gasflaskan före alla arbeten på enheten.
- Kontrollera att gasledningsanslutningarna är täta. Kontrollera att gas slangen inte är sprucken eller skadad före varje användning. Byt ut den vid behov.
- Endast de underhållsarbeten och reparationer som beskrivs i den här bruksanvisningen får utföras. Övriga arbeten ska genomföras av specialistpersonal.
- Använd endast originalreservdelar. Dessa delar är konstruerade och lämpade för apparaten. Vid användning av andra reservdelar upphör garantin att gälla och de kan dessutom leda till person- och miljöskador.

Apparatspecifika säkerhetsanvisningar

- Används endast utomhus.
- Läs igenom bruksanvisningen innan du börjar använda produkten.
- OBS: Åtkomliga delar kan vara mycket varma. Håll barn borta.
- Produkten får inte användas i närheten av brännbara material.
- Förflytta inte produkten medan den är igång.
- Stäng gastillförseln på gasflaskan efter användning.
- Produkten får inte ändras.
- Dra gas slangen så att den inte kan vridas eller krökas. Använd styrpunkterna på produkten när du drar slangen.
- Kontrollera gas slangar med jämna mellanrum och byt ut dem om detta föreskrivs av nationell lagstiftning och/eller hållbarhetsdatumet har gått ut.
- Den typ av slangledning som används för att ansluta produkten till gasflaskan bestäms av tillverkaren. Maxlängden på 1,5 m får inte överskridas.
- Komponenter som förseglats av tillverkaren får aldrig manipuleras.
- Använd endast gasregulatorer som har godkänts och certifierats av tillverkaren.
- Använd aldrig träkol eller andra fasta brännmaterial i en gasgrill.
- Använd produkten endast utomhus, aldrig i slutna rum.
- Ventilationsöppningar i gasflaskans uppställningsplats får aldrig stängas igen, ej heller vid lagring.
- Låt gasgrillen svalna helt innan du byter gasflaska. Håll alla antändningskällor borta när du byter gasflaska.
- Använd aldrig produkten under ett förtak.
- Använd aldrig produkten i sänkor där utträngande gas kan ansamlas.
- En säker drift av grillen är säkerställd endast om den monteras och placeras på ett fast, jämnt och tillräckligt bärande underlag.

- Kontrollera att alla gasledningsanslutningar är täta. Före varje användning ska gas slangen kontrolleras så att den inte är sprucken eller skadad. Byt ut den vid behov.
- Gasflaskan får endast placeras i skåpet under produkten om där finns ett lämpligt fäste.
- Om fett börjar brinna måste vridreglaget och flaskventilen genast stängas igen. Vänta tills elden slocknat
- Håll elkabeln och gas slangen borta från upphettade ytor.
- Före användning ska produkten ställas upp på en säker, jämn plats och så vindsyddat som möjligt.
- Barn och husdjur får inte vistas i närheten av produkten utan uppsikt. Var mycket försiktig vid antändningen!
- Rengör grillen först när den är helt kall.
- Bär alltid handskar när du grillar.
- Använd lämpliga kläder. Långa, löst sittande ärmar kan snabbt fatta eld!
- Lämna aldrig den varma grillen utan uppsikt när du har grillat klart. Risk för personskador och brand!
- En gasgrill får aldrig släckas med vatten.
- Använd lämpliga redskap. Bestick med långt skaft skyddar mot hetta. Använd gafflar endast för att ta upp färdiggrillade livsmedel, i övriga fall rekommenderas tång eller stekspade. När du sticker hål på grillgodset med gaffeln kan fett rinna ut så att det uppstår flammor.
- Före den första användningen ska grillen värmas upp och brännmaterialet glöda minst 30 min.
- Tillsätt aldrig tändvätska eller kol indränkt med tändvätska på hett eller varmt kol.
- Ta bort aska först när den är helt kall. Släng aldrig het aska i hushållssoporna. Brandfara!
- Förvara livsmedel som ska grillas kallt eller djupfrost så att det inte bildas bakterier som kan orsaka sjukdomar. Djupfrysade livsmedel ska tinas upp i kylskåp eller i mikrovågsugn. Förvara rått kött och rå fisk åtskilt från andra livsmedel. Rengör allt som kommit i kontakt med rått kött eller rå fisk. Tillaga det som du ska äta ordentligt och kyl resten genast.

Montering

Leveransomfattning

Montering



FARA! Risk för skärsår! Plåtdelar kan ha vassa kanter. Var försiktig vid monteringen.

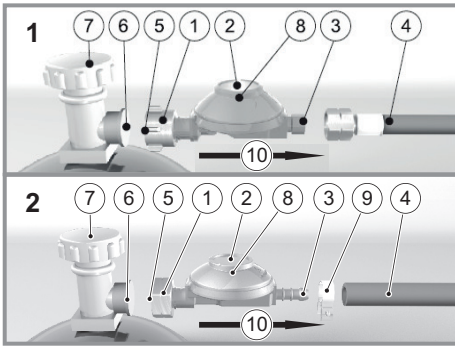
Anslutning av slangen till grillen

► s. 16, punkt 29

- CZ, SK, PL, SI, HU:
 - Skruva fast adaptorn (högergånga) ordentligt på gasgrillens gänga. Gas får ej tränga ut. Om det behövs drar du åt adaptorn försiktigt med ett verktyg, så att det blir helt tätt. Anslut slangen till adaptermunstycket och säkra den med slangklämman.
- DE, AT, CH:
 - Skruva på slangändens mutter (vänstergänga) på skruvförbandet på gasgrillen. Dra åt muttern ordentligt med verktyget. Efter installation av gas slangen får ingen mer gas tränga ut.



Märk: Vid anslutning av gastrycksregulatorn till gasflaskan ska verktyg ej användas. Alla andra anslutningar måste fästas med verktyg.



Installations- och bruksanvisning

- TYP 694 är en regulator för hushållsbruk som används för att mata förbrukare med ett specifikt gastryck och -flöde enligt typskylten (2).
- Kontrollera att regulatorns inlopp och utlopp är kompatibla med gastuben och den använda apparaten.
- Gastuben ska alltid placeras upprätt. Flytta inte på gastuben under användningen. Skydda regulatorn mot inträngande vatten när den används utomhus.
- TYP 694 versionerna med en tryckreduceringsventil (om typskylten (2) innehåller bokstäverna PRV) är normalt inte typgodkända för inomhusbruk (se den gällande lagstiftningen i användarlandet).
- TYP 694 drifttemperaturområde är 0 – +50 °C för butan och -20 – +50 °C för propan och LPG.
- Leta aldrig efter gasläckage med en öppen låga. Använd istället en tvål- och vattenlösning.
- I händelse av ett ev. fel, stäng gastillförseln och kontakta omedelbart gasleverantören.
- Undvik att täppa till eller blockera hålet i locket (VENT) (8).
- Regulatorn är inte avsedd för användning i husvagn och husbil.
- Vid permanent användning utomhus ska regulatorn installeras skyddad från väder och vind. Var mycket noggrann med placeringen av ventilationshålet (8).

Produkten ska förvaras på en ren och torr plats, skyddad från väder och vind samt direkt solljus tills den installeras. Den får inte utsättas för slag eller stötar av något slag.

Kontrollera produkten avseende skador och smuts före installationen. Skadade produkter får inte installeras.

Anslutning av gummislang

- Observera gasflödets riktning (10).

Gängat regulatorutlopp (► Fig. 1)

Anslut slangens ände (4) till regulatorns utlopp (3) och skruva fast slangmuttern på regulatorns utlopp. Dra inte åt för mycket, för att undvika skador på slang- eller regulatorsidan.

Regulatorutlopp med slangmuntycke (► Fig. 2)

Anslut slangändan (4) till regulatorns utlopp. Använd vid behov en tvål- och vattenlösning. Fäst slangens med slangklämmor (9). Dra inte åt för hårt så att slangens inte blir skadad.

Försäkra dig om att munstycket (3) är helt täckt och hålls på plats av en slangklämma (9).



Märk: i vissa länder har slangklämmorna och slangens standardmått.

Anslutning av regulatorn till ventilen

- Försäkra dig om att gastubsventilen är stängd (7). Ta bort plastpluggen (6) om den finns.

- Innan regulatorn ansluts till gastuben ska slangen (4) anslutas.
- Kontrollera att alla ventiler och apparater är avstängda.
- Kontrollera samtliga kopplingar och säkerställ att de är rena och hela.
- Kontrollera vid behov att packningen finns och är i gott skick.
- Stöd regulatorn. Montera kopplingen (1) på gastubsventilens utlopp och dra åt den med en skruvnyckel.

Gasläckage

Alla gasläckage, oavsett hur små, är farliga och måste åtgärdas. Utläckande gas upptäcks normalt på lukten eller ljudet. Pensla en tvålösning på området för att fastställa varifrån det läcker. Leta ALDRIG efter gasläckage med en öppen låga.

Vid ett misstänkt gastubsläckage ska du omedelbart stänga gastillförseln samt släcka tända pilotlågor och öppna lågor. Vädra rummet om det går. Om gastuben är placerad inomhus ska du flytta gastuben utomhus till en säker plats. Ring och rådfråga återförsäljaren.

Överströmningsventil

TYP 694 kan utrustas med ett säkerhetsdon i form av en överströmningsventil. Ventilen hindrar gas från att läcka utom apparatens gummislang skulle lossna av misstag eller gå sönder. Texten "excess flow" på typskylten (2) anger att detta säkerhetsdon finns på TYP 694.

Överströmningsventilen har följande funktion:

1. I händelse av att slangen lossnar:
 - Stäng gastubsventilen.
 - Anslut åter slangen korrekt till regulatorns slangkoppling.
 - Öppna gastubsventilen.
 - Vänta i minst 20 sekunder innan du öppnar systemet igen.
2. Om gasflödet är högre än regulatorkapaciteten, kontakta gasleverantören.

Apparatens slanglängd får vara max. 1,5 m för att överströmningsventilens korrekta funktion vid gastillförsel ska kunna säkerställas.

Vid normala användningsförhållanden rekommenderas det att regulatorn byts ut inom 10 år från tillverkningsdatumet för att säkerställa korrekt systemdrift.

VIKTIGT! Regulatorn får aldrig vara ansluten till gastubsventilen när gummislangens inte är korrekt ansluten till slangkopplingen. Överströmningsventilen är inte konstruerad för att säkerställa avstängningen av gastillförseln.

Mixtra aldrig med eller montera isär produkten. Produktens garanti upphör i detta fall att gälla och tillverkaren fransäger sig allt ansvar.

Rekommendationer för slutkunden

Gasläckage kan orsaka bränder och explosioner.

I händelse av gaslukt:

- Använd inte elektriska anordningar eller telefonen.
- Sätt inte på hushållsapparater.
- Ring omedelbart gasleverantören från en grannes telefon.
- Ring brandkåren om du inte får tag på gasleverantören.



FARA! Explosionsrisk! Det är strängt förbjudet att göra en täthetskontroll med öppen låga!

Beakta alltid säkerhetsanvisningarna för hantering av gas.

Inga tändkällor får finnas i närheten under täthetskontrollen. Rök inte!

Porösa eller skadade slangledningar och armaturer måste bytas ut.

Användning



FARA! Risk för brännskador! Använd grillhandskar och lämpliga kläder.



FARA! Risk för skärsår! I fabriken har omfattande omsorg lagts ned på att undvika vassa kanter hos denna produkt. Var försiktig när du hanterar de enskilda delarna av denna produkt för att undvika olycksfall resp. personskador under montering och idrifttagning.

Att kontrollera i förväg!

Kontrollera att produkten befinner sig i ett säkert skick:

- Kontrollera om det finns synliga defekter.
- Kontrollera att produktens alla delar är fast monterade.
- Kontrollera att alla gasledningsanslutningar är täta.
- Kontrollera att alla vridregulatorer står på AV.
- Öppna grilllocket försiktigt.

Tändning



FARA! Risk för brännskador vid fettbrand! Fettbrand kan leda till allvarliga sak- och personskador.

Innan du använder grillen ska du kontrollera det uttagbara fettuppsamlingsfatet och uppsamlingsfatet så att det inte har ansamlats fett. Avlägsna överflödigt fett för att undvika fettbrand!



FARA! Risk för brännskador! Öppna alltid locket fullständigt innan du tänder grillen. Böj dig inte över grilllytan!

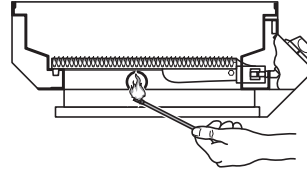
Innan du tänder grillen

- Öppna grilllocket helt.
- Rengör grilllytan noggrant.
- Öppna flaskventilen helt.

Tända grillen med piezotändaren

- Tryck på ett av vridreglagen och vrid det moturs till den högsta nivån.
- Det hörs ett KLICK. Brännaren tänder.
- Om brännaren inte tänder upprepar du detta steg 3 till 4 gånger.
- Obs! Om brännaren inte tänder vrider du vridreglaget medurs till läget AV.
- Stäng ventilen på gasflaskan och vänta 5 minuter så att den ansamlade gasen kan avdunsta.
- Upprepa proceduren.
- Om en brännare har tändt utför du samma steg för de andra brännarna.

Manuell antändning



- Öppna flaskventilen helt.
- Tryck på respektive vridreglage, ställ det på "stor låga" och för samtidigt in en lång, brinnande tändsticka genom hålet i sidan av grillkaret.
- För att tända den andra brännaren trycker du på vridreglaget och ställer det på "stor låga". Lågan går över automatiskt.

Ställa in lågans höjd



- Vrid reglaget moturs = liten låga.
- Vridning av reglagen medurs = stor flamma eller avläge.

Smutsiga brännarmunstycken tar sig uttryck i alltför stora, fladdrande lågor samt lågor med gul spets.

- Vrid reglaget medurs så långt det går för att slå från respektive brännare.
- Stäng flaskventilen helt och rengör brännaren.

Grillning

- Före den första användningen ska du låta grillen vara igång i ca 30 minuter på högsta effekt utan grillprodukter för att avlägsna produktionsrester.
- Gnid in grillgallret med lite matolja före användning.
- Förvärm grillen i ca 5–10 minuter med stängt lock före användning. Den aktuella temperaturen kan avläsas på den inbyggda termometern.
- Ha alltid locket stängt när du grillar. Varje gång du öppnar locket förlängs tillagningstiden.

Direkt grillning

Grillprodukterna grillas på grillgallret direkt ovanför brännarna i hög temperatur.

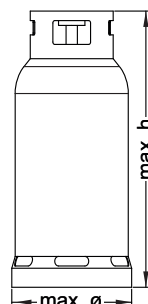
Indirekt grillning

Vid indirekt grillning grillas produkterna inte direkt ovanför brännarna utan på grillgallrets sidor intill brännarna i lägre temperatur. Maten bränns inte vid och förblir saftig – kort och gott: det blir nyttigare.

Efter grillning

- Ställ in grillen i ca 5 minuter på stor låga så att överflödigt fett bränns bort.
- Slå från alla brännare och stäng flaskventilen.
- Låt grillen svalna helt innan du stänger locket igen.

Lämpliga gasflaskor



Det finns många olika flaskstorlekar.

På bilden visas den största flaskstorleken.

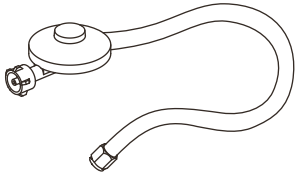
- Gasflaskans kapacitet: max 11 kg
- Höjd på gasflaskan: max 600 mm
- Diameter på gasflaskan: max 300 mm

Gasflaskans plats

Ställ ned gastuben på ett plant och jämnt underlag i närheten av grillen.

Gaslangen får vara högst 1500 mm.

Slang och tryckregulator



- Måste lämpa sig för LPG-gas
- Måste tåla ovanstående tryck
- Slangen får inte vara längre än 1500 mm
- I gasgrillens leverans ingår en enskild adapter för upprättande av en direkt anslutning mellan slang/tryckregulator.
- Innan du ansluter slangen ska du kontrollera anslutningsstycket och gummiringarna. Om det finns tecken på sprickor eller slitage måste slangen bytas ut.
- Slangen får inte hamna i kläm, böjas eller vridas under användning.

Obs: Slang och tryckregulator Bilden fungerar endast som exempel

- OBS: använd endast en lämplig regulator som är certifierad enligt EN16129.

Beskrivning av gaslangen

- DE/AT – PVC-slang enligt EN 16436-1 2016, DIN EN 16436-2:2019. 6,3 × 3,5 mm, G ¼" LH mässinggångbussning. Längd 0,8 m.
- CH – PVC-slang enligt DIN EN 16436-2:2019. 6,3 mm, G ¼" LH mässinggångbussning. Längd 0,80 m.
- LU – PVC-slang enligt EN 16436-1 2016. 8 mm PVC-slang, L = 0,8 m och 2 slangklämmor.
- SE/HU/CZ/SK/NL/SI/IS – slangtyp IS03821:2020. 8 mm ID gummislang, L = 0,80 m+ 2 st. slangklämmor
- DK/ES/BG – slangtyp IS03821:2020. 11500 mm ID gummislang, L = 0,80 m+ 2 st. slangklämmor

Rengöring och underhåll

Rengöringsöversikt

Regelbundet, beroende på förhållandena

Fel/störning	Orsak	Åtgärd
Det luktar gas.	Otät gasanslutning?	; stäng gasflaskventilen; byt ut defekta delar omedelbart.
	Vridreglaget öppnat?	Ställ vridreglaget på AV.
Brännaren tänder inte.	Tom gasflaska?	Byt gasflaska.
	Stängd flaskventil?	Oppna flaskventilen.
	Smutsig brännare?	Rengör brännaren.
	Tändarbatteriet tomt?	Byt batteri.
Kraftig lågbildning och eld på flamskyddsplattorna.	Plattorna kraftigt nedsmutsade?	Rengör plattorna.
	Mycket fettiga grillprodukter?	Placera aluminiumgrillfatet under produkterna.
För låg temperatur.	Grillen ej föruppvärmd?	Förvärm i 5–10 min.

Vad?

Rengöring av grillen.

Rengöring av grillgallret.

Rengör fettlådan.

Rengör brännaren.

Hur?

Torka av ytor i rostfritt stål med vatten och såpa. Använd inga vassa föremål eller aggressiva rengöringsmedel.

Rengör gallret med en grillborste med mässingborst (ej stålborst). Använd inga vassa föremål eller aggressiva rengöringsmedel. Stryk på lite vegetabilisk olja på grillgallret för att motverka korrosion.

Torka av fettlådan med vatten och såpa. Använd inga vassa föremål eller aggressiva rengöringsmedel.

Rengör brännaren med en mjuk borste eller blås rent med tryckluft. Rengör tilltäppta hål med piprensare eller tråd.

Underhållsöversikt

Regelbundet, beroende på förhållandena

Vad?

Kontrollera att alla gasanslutningar är täta.

Hur?

Förvaring, transport

Förvaring utomhus

- När grillen inte används ska den täckas över med en väderbeständig täckkäpa. Låt grillen svalna helt innan den täcks över.

Förvaring i slutna rum

- Avlägsna gasflaskan och förvara den utomhus.

Transport

- Använd om möjligt originalemballaget vid transport.
- Vid transport av gasflaskor ska gällande nationella föreskrifter beaktas.

Störningar och hjälp



FARA! Se upp, risk för personskador! Felaktiga reparationer kan leda till att produkten inte längre arbetar säkert. Du utsätter dig själv och din omgivning för fara.

Ofta är det små fel som leder till en störning. I regel kan man åtgärda dessa på egen hand. Se först efter i tabellen nedan innan du kontaktar service. Det sparar jobb och ev. kostnader.


Fel/störning	Orsak	Åtgärd
	Smutsig brännare?	Rengör brännaren.

Om du själv inte kan åtgärda ett fel ber vi dig vända dig till service direkt. Tänk på att garantin upphör att gälla vid felaktiga reparationer och att extrakostnader ev. kan uppstå för din del.

Bortskaffande

Bortskaffa produkten

Produkten får inte kastas i hushållssoporna! Avfallshandtera den korrekt. Mer information får du från ansvarigt avfallshandteringsbolag.

Symbolen med en överstruken soptunna betyder: Batterier och ackumulatörer, el- och elektronikapparater får inte kastas i hushållssoporna. De kan innehålla miljö- och hälsofarliga ämnen. 

Konsumenterna är skyldiga att bortskaffa uttjänta elapparater, uttjänta batterier och ackumulatörer till återvinningscentral för säkerställande av korrekt hantering.

Återlämningen kan enligt lagstadgad reglering ske gratis t.ex. via en kommunal avfallsanläggning eller via en återförsäljare.

Batterier, ackumulatörer och lampor som inte är fast monterade i uttjänta elprodukter och som kan tas ur icke-förstörande måste tas ur och bortskaffas separat före bortskaffning. Litiumbatterier och batteripaket för alla system ska lämnas in till återvinning endast i urladdat skick. Batterier skall alltid skyddas mot kortslutning genom att man tejpar över polerna.


Alla slutanvändare är skyldiga att själva se till att radera personuppgifter från uttjänta, skrotmässiga apparater.

Bortskaffa gasflaskan

Gasflaskor som inte längre behövs ska inte kastas i hushållssoporna, utan måste avfallshandteras enligt gällande föreskrifter.

- Lämna in tomma gasflaskor till återförsäljaren eller kommunens uppsamlingsplats.

Bortskaffa förpackningen

Förpackningen består av kartongpapper och plastdetaljer med motsvarande märkning, vilka alla kan återvinnas. 

- Lämna de olika materialen på respektive plats i återvinningsstationen.

Tekniska specifikationer

Artikelnummer	245022, 321841, 321842, 321843, 321844
Godkänd endast i	Polen (PL)
Landsspecifikationen (gastyp/anslutningstryck) måste alltid beaktas!	Tyskland (DE)
	Österrike (AT)
	Tjeckien (CZ)
	Slovakien (SK)
	Slovenien (SI)
	Bosnien (BA)
	Ungern (HU)
	Schweiz (CH)
Gastyp	Butan (G30), propan (G31)
	Undantag PL: I3P (37 mbar)
Anslutningstryck	50 mbar
• AT, CH, DE, SK	30 mbar
• CY, DK, EE, FI, FR, HU, IT, LT, NL, NO, SE, SI, SK, RO, HR, TR, BG, IS, LU, MT, AL	
• BE, CH, CY, CZ, ES, FR, GB, GR, IE, IT, LT, LU, LV, PT, SK, SI	28–30/37 mbar
• PL	37 mbar
Gasflaska	5 kg, 11 kg
Slangtyp	LPG-klass 2
Munstyckesdiameter (turbobrännare 4,2 kW)	1,00 mm (28-30/27 mbar)
	1,00 mm (30 mbar)
	1,00 mm (37 mbar)
	0,86 mm (50 mbar)
Munstyckesdiameter (huvudbrännare 3,5 kW)	0,90 mm (28-30/27 mbar)
	0,90 mm (30 mbar)
	0,90 mm (37 mbar)
	0,79 mm (50 mbar)
Munstyckesdiameter (sidobrännare 3,15 kW)	0,85 mm (28-30/27 mbar)
	0,85 mm (30 mbar)
	0,85 mm (37 mbar)
	0,75 mm (50 mbar)
Max. gasanslutningsvärde totalt	1299 g/h
Effekt totalt	17,85 kW

Sisälllys

Ennen aloittamista...	103
Turvallisuuttasi varten	103
Asennus	104
Käyttö	106
Sopivat kaasupullot	106
Letku ja paineensäädin	107
Kaasuletkun kuvaus	107
Puhdistus ja huolto	107
Säilytys, kuljetus	107
Häiriöt ja apu	107
Hävittäminen	108
Tekniset tiedot	108
Tuotevastuu	110

Ennen aloittamista...

Määräystenmukainen käyttö

Grilli on tarkoitettu grillituotteiden (lihan, kalan, vihannesten jne.) grillaamiseen.

Laitte on sallittu käytettäväksi vain seuraavissa maissa:

245022

- Puola (PL)

321841

- Saksa (DE)
- Itävalta (AT)

321842

- Tšekki tasavalta (CZ)
- Slovakia (SK)
- Slovenia (SI)

321843

- Unkari (HU)

321844

- Sveitsi (CH)

Laitetta ei ole tarkoitettu ammattikäyttöön. Yleiset hyväksytyt tapaturmanestomääräykset ja oheiset turvallisuusohjeet on huomioitava.

Suorita ainoastaan töitä, jotka on kuvattu tässä käyttöohjeessa. Kaikki muu käyttö on kiellettyä väärinkäyttöä. Valmistaja ei vastaa väärinkäytöstä aiheutuvista vaurioista.

Mitä tarkoittavat käytetyt merkit?

Vaarat ja yleiset huomautukset on merkitty näkyvästi käyttöohjeeseen. Käytössä ovat seuraavat tunnusmerkit:



VAARA! Välitön hengen- tai loukkaantumisvaara! Välitön vaaratilanne, joka johtaa kuolemaan tai vakavaan loukkaantumiseen.



VAROITUS! Todennäköinen hengen- tai loukkaantumisvaara! Yleinen vaaratilanne, joka voi johtaa kuolemaan tai vakavaan loukkaantumiseen.



VARO! Mahdollinen loukkaantumisvaara! Vaaratilanne, joka voi johtaa loukkaantumiseen.



HUOMAUTUS! Laitteaurioiden vaara! Tilanne, joka voi johtaa esinevahinkoihin.



Vihje: Tiedot, jotka annetaan toimenpiteiden parempaa ymmärtämistä varten.

Turvallisuuttasi varten

Yleiset turvallisuusohjeet

- Turvallista käyttöä varten tämän laitteen käyttäjän täytyy lukea ja ymmärtää tämän käyttöohjeen sisältämät ohjeet.
- Noudata kaikkia turvallisuusohjeita! Turvallisuusohjeiden noudattamattomuudella vaarannat itseäsi ja muita.
- Pidä käyttöohje tallessa myöhempää tarvetta varten.
- Mikäli myyt tai luovutat laitteen jollekin toiselle henkilölle, on käyttöohje luovutettava laitteen mukana.
- Laitetta saa käyttää vain sen ollessa moitteettomassa kunnossa. Jos laite tai jokin laitteen osista on viallinen, laite on annettava asiantuntijan kunnostettavaksi.
- Älä käytä laitetta räjähdysvaarallisissa tiloissa tai syttyvien nesteiden tai kaasujen lähettyvillä!
- Varmista poiskytketty laite aina tahattomalta päällekytkemiseltä.
- Älä käytä laitteita, joiden virtakytkin ei ole kunnossa.
- Pidä laite pois lasten ulottuvilta! Säilytä laitetta aina turvassa lapsilta ja asiattomilta henkilöiltä.
- Älä ylikuormita laitetta. Käytä laitetta vain sille määrättyyn tarkoitukseen.
- Työskentele laitteella aina varoen ja hyvässä kunnossa ollessa: Väsymys, sairaus, alkoholin nautinto, lääkkeiden ja huumeiden vaikutus on vastuutonta, koska et voi hallita laitetta turvallisesti.
- Tätä laitetta ei tarkoitettu henkilöille (lapset mukaan luettuina), joiden fyysiset, aistimukselliset tai henkiset kyvyt ovat rajoitettuja tai joiden kokemukset ja/tai tiedot laitteen käytöstä puuttuvat, paitsi jos he ovat laitteen turvallisuudesta vastuullisen henkilön alaisina tai ovat saaneet opastusta laitteen käytöstä.
- Varmista, että lapset eivät pysty leikkimään laitteella.
- Kansallisia ja kansainvälisiä turvallisuus-, terveys- ja työturvallisuussäädöksiä on aina noudatettava.

Paristokäyttöisten laitteiden käsitteleminen

- Käytä ainoastaan valmistajan hyväksymiä paristoja.
- Tulipalovaara! Älä koskaan lataa paristoja uudelleen.
- Jos paristoja ei käytetä, pidä ne kaukana metalliesineistä, jotka voisivat aiheuttaa oikosulun. Tästä aiheutuu loukkaantumis- ja tulipalovaara.
- Väärinkäytössä paristosta voi vuotaa nestettä. Paristojen neste voi johtaa ihon ärtymiseen ja palovammoihin. Kontaktia on ehdottomasti vältettävä! Sattumanvaraisessa kontaktissa huuhtelee huolellisesti vedellä. Silmäkontaktissa käänny lisäksi välittömästi lääkärin puoleen.

Kaasun käsitteleminen

Kaasu on helposti syttyvää ja räjähdysaltista. Pienennä räjähdysriskiä tai tulipalon riskiä:

- Ennen uuden kaasupullon liittämistä anna laitteen jäähtyä täydellisesti.
- Tupakointi ja kaikenlainen avotuli on kielletty kaasua käsitellessä.
- Säilytä kaasupulloja aina ulkona.
- Suojaa kaasupullot suorilta auringonvalolta.
- Älä koskaan käytä ruostuneita tai kolhiintuneita kaasupulloja tai pulloja, joiden venttiili on vaurioitunut.

- Käytä kaasupulloja aina pystyssä, älä koskaan käännä niitä kyljelleen.
- Älä koskaan yritä purkaa kaasuventtiiliä tai paineen-säädintä.
- Älä koskaan altista kaasuletkuja suoralle auringon-valolle tai kosketukseen kuumennettujen pintojen kanssa.
- Kaasupullon säätimen toimintahäiriön ilmetessä käännä kaasupullo välittömästi kiinni ja odota, kunnes tuli sammuu.

Huolto

- Käännä kaasupullon kaasusäädin kiinni aina ennen kaikenlaisia töitä laitteen parissa.
- Tarkasta kaikkien kaasuletkujen liitäntöjen tiiviys. Tarkasta kaasuletku ennen jokaista käyttöä halkeamien tai vaurioiden varalta. Vaihda se tarvittaessa.
- Vain tässä kuvatut huoltotyöt ja häiriöiden poistot ovat sallittuja. Kaikenlaiset muut työt saa suorittaa ainoastaan alan ammattihenkilö.
- Käytä vain alkuperäisiä varaosia. Vain nämä varaosat ovat suunniteltu laitteelle ja sopivat sille. Kaikki toisenlaisten varaosien käyttö johtaa takuun raukaimiseen sekä voivat lisäksi vaarantaa sinut ja ympäristösi.

Laitekohtaiset turvallisuusohjeet

- Käytä ainoastaan ulkona.
- Lue käyttöohje ennen laitteen käyttöönottoa.
- HUOMIO: Kosketettavat osat voivat olla erittäin kuumia. Pidä lapset kaukana.
- Laite on pidettävä käytön aikana kaukana syttyvistä materiaaleista.
- Älä liikuta laitetta, kun se on toiminnassa.
- Sulje kaasunsyöttö kaasupullossa käytön jälkeen.
- Laitetta ei saa muuttaa.
- Aseta kaasuletku niin, että sitä ei voi vääntää eikä taivuttaa. Käytä laitteessa oleva ohjauspisteitä kaasuletkun asettamiseen.
- Kaasuletkut on tarkistettava ja vaihdettava säännöllisesti, sikäli kuin kansalliset määräykset sitä vaativat ja/tai käyttöikä on ylittynyt.
- Valmistaja on määrittänyt kaasuletkun tyyppin, jolla laite yhdistetään kaasupulloon. 1,5 metrin maksimaalista pituutta ei saa ylittää.
- Valmistajan sinetöimiin osiin ei saa missään tapauksessa kajota.
- Käytä ainoastaan valmistajan hyväksymiä ja sertifioimia kaasusäätimiä.
- Älä koskaan käytä puuhiiltä tai muita kiinteitä polttoaineita kaasugrillissä.
- Käytä grilliä vain ulkona, älä koskaan suljetuissa tiloissa.
- Kaasupullon asetuspaikan ilmanvaihtoaukkoja ei saa koskaa sulkea, ei myöskään varastoinnin aikana.
- Anna kaasulaitteen jäähtyä kokonaan ennen kaasupullon vaihtamista. Pidä kaikenlaiset sytytyslähteet kaukana kaasupulloa vaihdettaessa.
- Älä käytä grilliä katoksessa.
- Grilliä ei saa koskaan käyttää maankoloissa, joihin ulosvirrannut kaasu voisi kerääntyä.
- Grillin turvallinen toiminta on taattu vain, jos se asennetaan kiinteälle, tasaiselle ja tarpeeksi kestäväälle alustalle.

- Tarkasta kaikkien kaasuletkujen liitäntöjen tiiviys. Tarkasta kaasuletku ennen jokaista käyttöä halkeamien tai vaurioiden varalta. Vaihda se tarvittaessa.
- Aseta kaasupullo kaappiin laitteen alle vain siinä tapauksessa, että siellä on asiaankuuluva kiinnitys.
- Käännä kaikki kiertosäätimet ja pullon venttiili kiinni rasvavalossa ja odota, kunnes tuli on sammunut.
- Pidä virtajohto ja kaasuletku pois kuumennoilta pinoilta.
- Aseta grilli ennen käyttöönottoa turvalliseen, tasaiseen paikkaan ja mahdollisimman hyvin tuulelta suojattuna.
- Lapset ja kotieläimet eivät saa oleskella grillin lähellä ilman valvontaa. Sytytyksessä on oltava erityisen varovainen!
- Puhdista grilli vasta sitten, kun se on jäähtynyt kokonaan.
- Käytä grillattaessa aina grillauskäsineitä.
- Käytä sopivia vaatteita. Löysät hihat syttyvät helposti!
- Älä jätä kuumaa grilliä ilman valvontaa grillauksen jälkeen. Loukkaantumis- ja tulipalovaara!
- Kaasugrilliä ei saa koskaan sammuttaa vedellä.
- Käytä oikeita välineitä. Pitkävartiset grillausaterimet suojaavat kuumuudelta. Haarukoilla tulee nostaa vain valmiita grillituotteita, käytä mieluummin pihtejä ja kääntölastoja. Haarukan piikillä pistettäessä grillituotteesta voi valua rasvaa, joka voi sytyttää liekejä.
- Lämmitä grilli ennen ensimmäistä käyttöä ja anna polttoaineen palaa vähintään 30 minuuttia.
- Älä koskaan lisää sytytysnestettä tai sytytysnestellä kostutettuja hiiliä kuumille tai lämpimille hiilille.
- Poista tuhka vasta sitten, kun se on täysin kylmää. Älä koskaan laita kuumaa tuhkaa kotitalousjätteen. Tulipalovaara!
- Säilytä grillituotteita kylmässä tai pakkasessa suojaamaan sairauksia aiheuttavilta bakteereilta. Sulata pakastetut grillituotteet jääkaapissa tai mikroaaltouunissa. Säilytä raakaa lihaa ja kalaa erillään muista elintarvikkeista. Pese kaikki, mikä on ollut kosketuksissa raakaan lihaan tai kalaan. Kypsytät annokset hyvin ja jäähdytä jäljelle jäänyt ruoka heti.

Asennus

Toimituksen sisältö

Asennus



VAARA! Leikkuuhaavojen vaara! Peltiosissa voi olla terävät reunat. Ole varovainen asennuksessa.

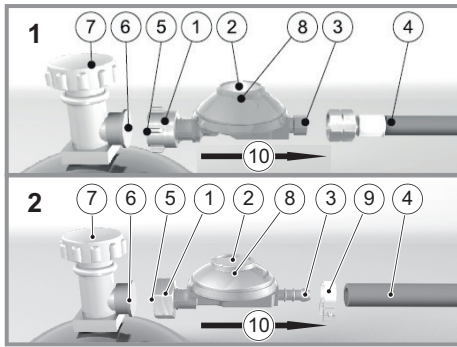
Letkun kiinnittäminen grilliin

► s. 16, kohta 29

- CZ, SK, PL, SI, HU:
 - Ruuvaa sovitin (oikea kierre) tiukasti kaasugrillin kierteseen. Kaasua ei saa päästä vuotamaan. Tarvittaessa sovittimen voi kiinnittää työkalun avulla tiiviisti, mutta liiallista voimankäyttöä on vältettävä. Kiinnitä letku sovitinistukkaankin letkukiinnikkeen avulla.
- DE, AT, CH:
 - Ruuvaa letkun päässä oleva kiristysmutteri (vasen kierre) kaasugrillin ruuvi kiinnitykseen. Kiristä mutteri työkalulla tiukasti. Kaasua ei saa vuotaa kaasuletkun asentamisen jälkeen.



Vihje: Työkalua ei saa käyttää kiinnitettäessä kaasunpaineensäädintä kaasupullon. Kaikki muut kiinnitykset on kiristettävä työkalulla.



Asennus- ja käyttöohjeet

- TYP 694 on kotitalouksiin tarkoitettu paineensäädin, jota käytetään kaasunsyöttöön kilven (2) mukaisella paineella ja virtausnopeudella.
- Varmista, että säätimen tulo- ja lähtöliitäntä ovat yhteensopivia kaasupullon ja käytetyn laitteen kanssa.
- Kaasusylinterin on oltava aina vaakasuorassa asennossa. Sylinteriä ei saa liikuttaa käytön aikana. Kun laitetta käytetään ulkotiloissa, se on sijoitettava tai suojattava niin, ettei sen sisään pääse vettä.
- TYP 694 -paineensäätimet, joissa on tyhjennysventtiili (kilvessä (2) on merkintä PRV), eivät pääsääntöisesti ole tyyppihyväksytyjä käytettäväksi suljetuissa tiloissa (tarkista sovellettava paikallinen lainsäädäntö).
- TYP 694 -paineensäätimen käyttölämpötila-alue on butaania käytettäessä 0...+50 °C ja propaania tai nestekaasua käytettäessä –20...+50 °C.
- Älä koskaan yritä paikantaa kaasuvuotoa avotulen avulla. Käytä sen sijaan saippuavettä.
- Jos havaitset jonkin vian, sulje kaasunsyöttö ja ota välittömästi yhteys kaasuntoimittajaan.
- Kannessa olevaa reikää (VENT) ei saa tukkia tai peittää (8).
- Säädintä ei saa käyttää asuntovaunuissa tai -autoissa.
- Jatkuvakäyttöinen säädin on asennettava ulkotiloissa sääsuojattuun paikkaan. Myös ilmastointiuikon (8) sijainti on otettava huomioon.

Ennen asennusta tuotetta on säilytettävä puhtaassa ja kuivassa paikassa, joka on suojattu suoralta auringonvalolta sekä sään ja ympäristön vaikutuksilta. Sitä ei saa iskeä tai kolhia millään tavalla.

Tuote on tarkastettava vaurioiden ja lian varalta ennen asentamista. Vaurioituneita tuotteita ei saa asentaa.

Kumiletkun asentaminen

- Huomioi kaasun virtaussuunta (10).

Säätimen aukko, jossa kierteet (► kuva 1)

Liitä letkun pää (4) säätimen aukkoon (3) ja ruuvaa letkun mutteri säätimen aukkoon. Varo kiristämästä liikaa, jotta letku tai säädin ei vahingoitu.

Säätimen aukko, jossa letkun istukka (► kuva 2)

Liitä letkun pää (4) säätimen lähtöliitäntään käyttämällä tarvittaessa saippuavettä apuna. Kiinnitä letku puristimilla (9). Älä kiristä liikaa, jotta letku ei vaurioitu.

Varmista, että tuki (3) on kokonaan katettu ja että letku-kiinnike (9) peittää sen kokonaan.



Huomaa: Joissakin maissa letkun kiinnikkeille ja letkuille on omat standardimittansa.

Säätimen asentaminen venttiiliin

- Varmista, että kaasupullon venttiili on (7) suljettu. Irrota muovitulppa (6), jos sellainen on.
- Kiinnitä letku (4) ennen säätimen kiinnittämistä sylinteriin.
- Varmista, että kaikki venttiilit on suljettu ja laitteet sammutettu.
- Tarkista kaikki liitännät ja varmista, että ne ovat puhtaita ja ehjiä.
- Tarkista tarvittaessa, että tiiviste on paikallaan ja hyvässä kunnossa.
- Ota tukeva ote säätimestä, aseta säädin kaasupullon venttiiliin lähtöliitäntään (1) ja kiristä paikalleen kiintoavaimella.

Kaasuvuoto

Pienetkin kaasuvuodot ovat vaarallisia, minkä vuoksi ne on aina korjattava. Kaasuvuodon huomaa tavallisesti hajusta tai äänestä. Tarkka vuotokohta on kuitenkin paikannettava harjaamalla saippuavettä epäilylle alueelle. ÄLÄ KOSKAAN yritä paikantaa kaasuvuotoa avotulen avulla.

Jos epäilet, että kaasupullossa on vuoto, katkaise kaasunsyöttö välittömästi ja sammuta kaikki valot ja avotulet. Tuuleta tila, jos mahdollista. Jos kaasupullo on sisätilassa, vie se ulos turvalliseen paikkaan ja kysy ohjeita toimittajalta.

Virtausvahti (EFV)

TYP 694 -paineensäätimessä voi olla turvalaitteena virtausvahti, joka katkaisee syötön kaasupullostasäätimeseen, jos niiden välinen kumiletku löystyy tai rikkoutuu odottamatta. Jos TYP 694 -paineensäätimessä on virtausvahti, sen kilvessä (2) on merkintä "excess flow".

Virtauksenrajoittimen on tarkoitus toimia seuraavasti:

1. Jos letku liikkuu niin, että se ei enää ole oikeassa asennossa:
 - Sulje kaasupullon venttiili ja
 - kiinnitä letku uudelleen oikein säätimen letkuliitäntään.
 - Avaa kaasupullon venttiili.
 - Odota vähintään 20 sekuntia, ennen kuin avaat kaasulaitteen syötön uudelleen.
2. Jos kaasun virtaus on suurempi kuin paineensäätimen kapasiteetti, ota yhteys kaasuntoimittajaan.

Kaasuletkun pituus saa olla enintään 1,5 m, jotta virtauksenrajoitin toimii oikein kaasunsyötön aikana.

Tavallisissa käyttöolosuhteissa on suositeltavaa varmistaa järjestelmän asianmukainen toiminta vaihtamalla paineensäädin uuteen, kun on kulunut kymmenen vuotta sen valmistuspäivämäärästä. Kymmenen vuotta on suositus, ja kunkin maan määräykset tai käytännöt saattavat olla sitä tiukempia.

TÄRKEÄÄ: Älä koskaan jätä säädintä kiinni kaasupullon venttiiliin, jos kumiletku ei ole kunnolla paikallaan liitäntässä, koska virtauksenrajoitinta ei ole suunniteltu varmistamaan kaasunsyötön sulkua pitkäaikaisesti.

Sitä ei saa muuntaa eikä purkaa tuotteesta. Kaikki nämä toimenpiteet mitätöivät tuotteen takuun, eikä valmistaja ole vastuussa niiden seurauksista.

Suositus loppukäyttäjälle

Kaasuvuodot voivat aiheuttaa tulipalon tai räjähdysen. Jos havaitset kaasun hajua, toimi seuraavasti:

- Älä käytä sähkölaitteita tai puhelinta.
- Älä käynnistä kodinkoneita.
- Soita välittömästi toimittajalle naapurin puhelimesta.
- Jos et saa yhteyttä toimittajaan, soita hätänumeroon.



VAARA! Räjähdyksvaara! Avotulella tehtävä tiiviystarkastus on ehdottomasti kielletty!

Noudata ehdottomasti kaasun käsittelystä annettuja turvallisuusohjeita!

Tiiviystarkastuksen aikana lähellä ei saa olla sytytyslähteitä. Tupakointi kielletty!

Hauraat tai vialliset letkut ja hanat on vaihdettava ehdottomasti.

Käyttö



VAARA! Palovamman vaara! Käytä grillauskäsineitä ja sopivia vaatteita.



VAARA! Leikkuuhaavojen vaara Tehtaalla on yritetty ehdottomasti välttää teräviä reunoja tuotteessa. Käsittele tuotteen yksittäisiä osia varovasti, jotta vältät kokoamisen ja käyttöön-oton aikana onnettomuuksia ja loukkaantumisia.

Tarkista ensin!

Tarkista laitteen turvallinen kunto:

- Tarkista, onko näkyviä vikoja.
- Tarkista, onko laitteen kaikki osat asennettu tiukkaan.
- Tarkista kaikkien kaasuliitäntöjen tiiviys.
- Tarkista, ovatko kaikki kiertosäätimet POIS.
- Avaa grillin kupu kokonaan.

Sytytys



VAARA! Mahdollisen rasvapalon aiheuttama palovammojen vaara! Rasvapalo voi aiheuttaa vakavia esine- ja henkilövahinkoja. Tarkista ennen käyttöä, onko irrotettavaan rasvapeltiin ja keräyspeltiin kerääntynyt rasvaa. Poista liiallinen rasva rasvapalon välttämiseksi.



VAARA! Palovamman vaara! Avaa kupu kokonaan ennen sytyttämistä. Älä kumarru grillaustason päälle!

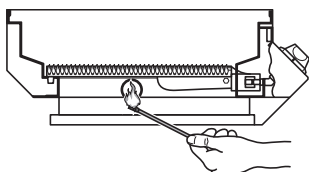
Ennen sytyttämistä

- Avaa grillin kupu kokonaan.
- Puhdista grillaustaso perusteellisesti.
- Kerrä pullon venttiili kokonaan auki.

Sytyttäminen pietsosytyttimellä

- Paina yhtä kiertosäätimistä ja käännä vastapäivään korkeimmalle tasolle.
- Kuuluu klik-ääni. Poltin syttyy.
- Jos poltin ei syty, toista tämä vaihe 3–4 kertaa.
- Huomautus: Jos poltin ei syty, käännä kiertosäädintä myötäpäivään off-asentoon.
- Väännä kaasupullon venttiili kiinni ja odota 5 minuuttia, jotta kerääntynyt kaasu haihtuu.
- Toista tämä menettely.
- Jos yksi poltin syttyy, toista vaiheet myös muille polttimille.

Manuaalinen sytyttäminen



- Kerrä pullon venttiili kokonaan auki.

- Paina kyseistä kiertosäädintä, aseta se ”isolle liekille” ja vie samanaikaisesti mahdollisimman pitkä palava tulitikku grillipohjan vasemmalla sivulla oleva reiän läpi.
- Paina kiertosäädintä toisen polttimen sytyttämistä varten ja aseta se ”isolle liekille”. Liekki syttyy automaattisesti.

Liekin koon säätö



- Säätimen kierto vastapäivään = pieni liekki
- Säätimen kääntäminen myötäpäivään = suuri liekki tai off-asento.

Liian isot, välkkyvät liekit ja liekit, joissa on keltainen kärki, ovat merkkejä likaisista poltinsuuttimista.

- Sammuta kyseinen poltin kiertämällä säädintä myötäpäivään vasteeseen saakka.
- Väännä kaasupullon venttiili kokonaan kiinni ja puhdista poltin.

Grillaus

- Anna grillin palaa ennen ensimmäistä käyttöä noin 30 minuuttia suurimmalla teholla ilman grillituotteita tuotantojäännösten poistamiseksi.
- Levitä grilliritilään hieman ruokaöljyä ennen käyttöä.
- Esilämmitä grilliä ennen käyttöä väh. 5–10 minuuttia kannen ollessa kiinni. Saavutetun lämpötilan voi lukea integroidusta lämpömittarista.
- Grillaa aina kansi kiinni. Kannen avaamiset pidentävät kypsentämisaikaa.

Suora grillaus

Grillituotteet grillataan grilliritilällä polttimien päällä korkeassa lämpötilassa.

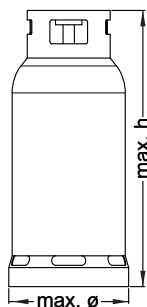
Epäsuora grillaus

Epäsuorassa grillauksessa grillituotteita ei aseta grilliritilälle suoraan polttimien päälle, vaan sivulle polttimien viereen, ja ne kypsennetään hellävaroen matalassa lämpötilassa. Grillituotteet eivät pala, pysyvät mehukkaina – lyhyesti: se on terveellisempää.

Grillauksen jälkeen

- Kierrä grilli noin 5 minuutiksi isolle liekille ja polta näin jäljelle jäänyt rasva.
- Sammuta kaikki polttimet ja sulje pullon venttiili.
- Anna grillin jäähtyä kokonaan, ennen kuin suljet kannen.

Sopivat kaasupullot



Pulloja on monta eri kokoa.

Kuvassa näkyy maksimaalinen pullokoko.

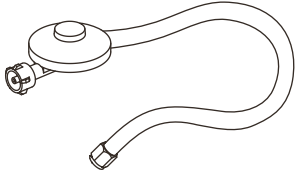
- Kaasupullon kapasiteetti: kork. 11 kg
- Kaasupullon korkeus: kork. 600 mm
- Kaasupullon halkaisija: kork. 300 mm

Kaasupullon paikka

Aseta kaasupullo matalan ja tasaisen alustan päälle BBQ-grillin lähelle.

Kaasuletku saa olla korkeintaan 1500 mm pitkä.

Letku ja paineensäädin



- Niiden täytyy sopia LPG-kaasuun.
- Niiden täytyy kestää yllä mainittua painetta.
- Letku ei saa olla pidempi kuin 1500 mm.
- Kaasugrillin toimitukseen kuuluu adapteri, jolla voidaan luoda yhteys letkun/paineensäätimen ja kaasugrillin väliin.
- Tarkista liitoskappale ja kumirenkaat ennen letkun liittämistä. Letku on vaihdettava, jos siinä on merkkejä murtumista, halkeamista tai kulumisesta.
- Letkua ei saa puristaa, taittaa tai kiertää käytön aikana.

Huomio: letku ja paineensäädin. Kuva on vain viitteellinen.

- Huomio: Käytä ainostaan sopivaa säädintä, joka on sertifioitu EN 16129 mukaisesti.

Kaasuletkun kuvaus

- DE/AT – standardien EN 16436-1 2016, DIN EN 16436-2:2019 mukainen PVC-letku. 6.3 × 3.5 mm, G ¼" LH messinkinen kierreholkki. Pituus 0,8m.
- CH – standardin DIN EN 16436-2:2019 mukainen PVC-letku. 6,3 mm, G ¼" LH messinkinen kierreholkki. Pituus 0.80m.
- LU – standardin EN 16436-1 2016 mukainen PVC-letku. 8 mm:n PVC-letku, p = 0,8 m ja 2 letkun kiristintä.
- SE/HU/CZ/SK/NL/SI/IS – standardin IS03821:2010 mukainen letkutyyppi. 8 mm:n kumiletku, p = 0,8 m + 2 letkun kiristintä.
- DK/ES/BG – standardin IS03821:2010 mukainen letkutyyppi 11500 mm:n kumiletku, p = 0,8 m + 2 letkun kiristintä.

Puhdistus ja huolto

Puhdistuksen yleiskatsaus

Säännöllisesti, käyttöolosuhteiden mukaisesti

Vika/häiriö	Syy	Korjaus
Kaasunhajua on havaittavissa.	Vuotaako kaasuliitäntä?	; sulje kaasupullon venttiili; vaihda heti vialliset osat.
	Onko kiertosäädin auki?	Aseta kiertosäädin POIS.
Poltin ei syty	Onko kaasupullo tyhjä?	Vaihda kaasupullo.
	Onko pullon venttiili kiinni?	Avaa pullon venttiili.
	Onko poltin likainen?	Puhdista poltin.
	Onko sytyttimen paristo tyhjä?	Vaihda paristo.
Isot liekit sytyttämisen ja palamisen aikana liekin suojalevyssä.	Onko levyissä paljon likaa?	Puhdista levyt.
	Ovat grillituotteet erittäin rasvaisia?	Aseta alle alumiiniset grillausalustat.
Lämpötila on liian alhainen.	Eikö grilliä ole esilämmitetty?	Esilämmitä 5–10 minuuttia.
	Onko poltin likainen?	Puhdista poltin.

Mitä?	Miten?
Puhdista grilli.	Pyyhi ruostumattomasta teräksestä valmistetut pinnat vedellä ja saippualla. Älä käytä teräviä esineitä tai voimakasta puhdistusainetta.
Puhdista grilliritilä.	Puhdista ritilä grilliharjalla, jossa on messinkinen (ei teräksinen) harjaosa. Älä käytä teräviä esineitä tai voimakasta puhdistusainetta. Levitä grilliritilään hieman kasviöljyä korroosion välttämiseksi.
Puhdista rasvapelti.	Pyyhi rasvapelti vedellä ja saippualla. Älä käytä teräviä esineitä tai voimakasta puhdistusainetta.
Puhdista poltin.	Puhdista poltin pehmeällä harjalla tai paineilmalla. Puhdista tukkiutuneet reiät piipunpuhdistimella tai metallilangalla.

Huoltotiivistelmä

Säännöllisesti, käyttöolosuhteiden mukaisesti

Mitä?	Miten?
Tarkista kaasuliitosten tiiviys.	

Säilytys, kuljetus

Säilytys ulkona

- Peitä grilli säänkestävällä suojalla, kun se ei ole käytössä. Anna grillin jäähtyä kokonaan ennen peittämistä.

Säilytys suljetuissa tiloissa

- Ota kaasupullo pois ja säilytä sitä ulkona.

Kuljetus

- Käytä lähetyksessä mahdollisuuksien mukaan alkuperäistä pakkausta.
- Kaasupullojen kuljetuksessa on noudatettava maakohtaisia määräyksiä.

Häiriöt ja apu



VAARA! Varo, tapaturmavaara! Epäasialliset korjaukset voivat aiheuttaa sen, että laite ei toimi enää turvallisesti. Vaarannat näin ympäristösi turvallisuutta.

Häiriön aiheuttavat usein vain pienet virheet. Pystyt usein korjaamaan ne itse. Katso ensin seuraavasta taulukosta, ennen kuin käännyt asiakastuen puoleen. Näin säästät turhaa vaivaa ja mahdollisesti myös kustannuksia.

Jos et pysty korjaamaan vikaa itse, ota yhteyttä asiakaspalveluun. Ota huomioon, että asiattomat korjaukset mitätöivät myös takuun ja sinulle aiheutuu lisäkustannuksia.

Hävittäminen

Laitteen hävittäminen

Laitetta ei saa hävittää talousjätteen mukana! Hävitä se asiaankuuluvasti. Tietoja tästä saat vastaavalta jätelaitoksesta.

Yliiiviatun roskasäiliön symboli tarkoittaa: Paristoja, akkuja, sähkö- ja elektroniikkalaitteita ei saa laittaa kotitalousjätteen joukkoon. Ne voivat sisältää ympäristölle ja terveydelle haitallisia aineita.

Kuluttajat ovat velvollisia toimittamaan käytetyt sähkölaitteet, laitteiden paristot ja akut sekajätteestä erillään viralliseen keräyspaikkaan, jotta niiden asianmukainen käsittely on varmistettu. Palautus voi tapahtua lakimääräysten mukaan maksutta esim. jonkin kunnallisen jätehuoltoyrityksen tai jälleenmyyjän kautta.



Paristot, akut ja lamput, joita ei ole asennettu sähkölaitteisiin kiinteästi ja jotka on mahdollista irrottaa laitteesta rikkomatta, on poistettava laitteesta ennen hävittämistä ja toimitettava erilliseen keräyspisteeseen. Kaikkien laitteistojen litiumakut ja akut saa toimittaa keräyspisteeseen vain varaamattomassa tilassa. Paristojen navat ovat peitettävä teipillä, jotta ei pääse syntymään oikosulkua. Jokainen loppukäyttäjä vastaa itse hävitettävässä laitteessa olevien henkilökohtaisten tietojen poistamisesta.



Kaasupullon hävittäminen

Käytöstä poistettuja kaasupulloja ei saa hävittää talousjätteen mukana vaan ne on hävitettävä määräysten mukaisesti.

- Vie tyhjät kaasupullot jälleenmyyjän tai kunnalliseen keräyspisteeseen.

Pakkauksen hävittäminen

Pakkaus koostuu pahvilaatikosta ja vastaavasti merkityistä muoviosista, mitkä voidaan antaa kierrätettäviksi.



- Vie nämä materiaalit kierrätettäviksi.

Tekniset tiedot

Tuotenumero	245022, 321841, 321842, 321843, 321844
Hyväksytty ainoastaan:	Puola (PL)
Ota ehdottomasti huomioon maakohtaiset tiedot (kaasu/liitäntäpaine)!	Saksa (DE)
	Itävalta (AT)
	Tsekin tasavalta (CZ)
	Slovakia (SK)
	Slovenia (SI)
	Bosnia (BA)
	Unkari (HU)
	Sveitsi (CH)
Kaasutyyppe	Butaani (G30) Propani (G31)
	Poikkeus, PL: I3P (37 mbar)
Liitäntäpaine	50 mbar
• AT, CH, DE, SK	30 mbar
• CY, DK, EE, FI, FR, HU, IT, LT, NL, NO, SE, SI, SK, RO, HR, TR, BG, IS, LU, MT, AL	28–30/37 mbar
• BE, CH, CY, CZ, ES, FR, GB, GR, IE, IT, LT, LU, LV, PT, SK, SI	37 mbar
• PL	5 kg, 11 kg
Kaasupullo	Nestekaasu, luokka 2
Letkutyyppi	1,00 mm (28-30/27 mbar)
Suuttimen halkaisija (turbopoltin 4,2 kW)	1,00 mm (30 mbar)
	1,00 mm (37 mbar)
	0,86 mm (50 mbar)
Suuttimen halkaisija (pääpoltin 3,5 kW)	0,90 mm (28-30/27 mbar)
	0,90 mm (30 mbar)
	0,90 mm (37 mbar)
	0,79 mm (50 mbar)
Suuttimen halkaisija (sivupoltin 3,15 kW)	0,85 mm (28-30/27 mbar)
	0,85 mm (30 mbar)
	0,85 mm (37 mbar)
	0,75 mm (50 mbar)
Kaasun maks. liitäntäarvo yhteensä	1299 g/h
Teho yhteensä	17,85 kW

SI Garancijski list

Firma dajalca garancije:

Sedež dajalca garancije:

Firma prodajalca:

Sedež prodajalca:

Podatki o blagu/prodaktu:

.....
.....
.....

Datum izročitve blaga/produkta potrošniku:

S tem garancijskim listom jamčimo za lastnosti ali brezhibno delovanje v 1-letnem garancijskem roku, ki začne teči z izročitvijo blaga potrošniku in velja s priloženim originalnim računom. Vzdrževanje, rezervne dele in priklopne aparate nudimo še tri leta po preteku garancije.

Garancija velja na območju Republike Slovenije.

Garancija ne izključuje pravic potrošnika, ki izhajajo iz odgovornosti prodajalca za napake na blagu.

V primeru okvare se obrnite na prodajalca.

GR Εγγύηση

Για αυτό το προϊόν ισχύει εγγύηση με διάρκεια δύο έτη από την ημερομηνία αγοράς, εφόσον αυτό έχει αγοραστεί από τό κατάστημα που αναφέρεται πιο κάτω.

Βλάβες που προέρχονται από ακατάλληλη μεταχείριση ή χειρισμό, λάθος τοποθέτηση ή φύλαξη, ακατάλληλη σύνδεση ή εγκατάσταση, από βία ή άλλες εξωτερικές επιδράσεις, καθώς και σε παρεμβάσεις του αγοραστή ή τρίτων οι οποίες δεν ήταν σύμφωνες με τις οδηγίες χρήσης που συνοδεύουν το προϊόν, δεν καλύπτονται από την εγγύηση. Επίσης, δεν καλύπτεται η φυσιολογική φθορά λόγω χρήσης. Προτείνουμε να διαβάσετε προσεκτικά τις οδηγίες χρήσεως, διότι περιέχουν σημαντικές υποδείξεις.

Για λόγους εξακρίβωσης της ημερομηνίας αγοράς, είναι απαραίτητο να κρατήσετε την απόδειξη αγοράς, που αποτελεί το μόνο αποδεικτικό στοιχείο της ημερομηνίας αγοράς.

Υποδείξεις:

1. Εάν το προϊόν δε λειτουργεί πλέον όπως πρέπει, ελέγξτε παρακαλούμε πρώτα εάν η αιτία είναι άλλοι λόγοι, όπως για παράδειγμα λάθος χειρισμός.
2. Σε περίπτωση που θέλετε να κάνετε χρήση της εγγύησης ή σε περίπτωση βλάβης παρακαλούμε απευθυνθείτε προσωπικά στο κατάστημα αγοράς.

Παρακαλούμε προσέξτε ότι θα επισυνάψετε, θα έχετε διαθέσιμα, ή θα φέρετε μαζί σας σε κάθε περίπτωση τα ακόλουθα:

- Απόδειξη αγοράς
- Περιγραφή προϊόντος/Τύπος/Μάρκα
- Περιγραφή του εμφανιζόμενου προβλήματος με όσο το δυνατόν πιο ακριβή αναφορά του ελαττώματος.

Εκτός των δικαιωμάτων που παρέχονται με την παρούσα εγγύηση στον καταναλωτή, αυτός έχει σε κάθε περίπτωση και όλα τα δικαιώματα που απορρέουν από τις κείμενες διατάξεις και τους νόμους σχετικά με τη σύμβαση πώλησης.

Διανομή:

DE Mängelansprüche

Sehr geehrte Kundin, sehr geehrter Kunde, unsere Produkte werden in modernen Produktionsstätten gefertigt und unterliegen einem international anerkannten Qualitätsprozess.

Sollten Sie dennoch einen Grund zur Beanstandung haben, bringen Sie bitte diesen Artikel zusammen mit dem Kaufbeleg zu Ihrem Händler.

Für unsere Produkte gelten die gesetzlichen Mängelansprüche ab Kaufdatum.

IT Reclami per difetti

Gentilissima Cliente, gentilissimo Cliente, i nostri prodotti sono fabbricati in moderne officine di produzione e sono sottoposti ad un processo di qualità internazionalmente riconosciuto.

Se Lei dovesse avere tuttavia un motivo di reclamo, porti questo articolo insieme allo scontrino al Suo negoziante.

Per i nostri prodotti valgono i reclami per difetti legali a partire dalla data di acquisto.

FR Réclamations

Chère cliente, cher client, Nos produits sont fabriqués dans des ateliers de production modernes et sont soumis à un processus de qualité reconnu au niveau international.

Si vous avez toutefois le moindre motif de réclamation, veuillez rapporter cet article avec son justificatif d'achat à votre commerçant.

Nos produits sont soumis au droit légal de réclamation en cas de défaut à partir de leur date d'achat.

GB Claims for defects

Dear customer, Our products are manufactured in modern production plants, and are subject to an internationally recognised quality process.

Nevertheless, if you have cause for dissatisfaction, please bring the item together with the proof of purchase to the store from which you bought it.

For our products, legal claims for defects are valid from the date of purchase.

CZ Reklamace

Vážená zákaznice, vážený zákazník, naše výrobky jsou vyráběny v moderních závodech a podléhají mezinárodně uznávanému procesu kontroly kvality.

Pokud byste přesto měli důvod ke stížnostem, přineste prosím výrobek společně s dokladem o koupi vašemu prodejci.

Pro naše výrobky platí zákonná reklamační lhůta od datumu koupě.

SK Reklamácie

Vážená zákazníčka, vážený zákazník, naše produkty sa vyrábajú v moderných zariadeniach a podliehajú medzinárodne uznávanému procesu riadenia kvality.

Ak máte aj napriek tomu dôvod na reklamáciu, prineste tento tovar spolu s dokladom o zakúpení k vášmu predajcovi.

Pre produkty platia zákonné reklamačné nároky od dátumu zakúpenia.

PL Roszczenia gwarancyjne

Szanowna Klientko, szanowny Kliencie, Nasze wyroby produkowane są w nowoczesnych zakładach produkcyjnych i podlegają pod uznane na świecie procesy jakościowe.

W razie podstawy do reklamacji prosimy dostarczyć ten artykuł wraz z paragonem do sklepu, w którym dokonano zakupu.

Dla naszych produktów obowiązują ustawowe roszczenia gwarancyjne od daty zakupu.

HU Jótállási jegy

Tisztelt Vevőnk!

Termékeink modern gyárban készülnek, nemzetközileg elismert minőségbiztosítási rendszer alatt.

Üzemzavar esetén a készüléket vigye vissza, a vásárlási számlával együtt, a forgalmazóhoz, ahonnan vásárolta azt.

Termékeinkre a törvényben előírt garanciális feltételek érvényesek, a vásárlás napjától számítva.

BA/HR Prava na žalbu

Štovani kupci!

Naši proizvodi se proizvode u modernim tvornicama i podliježu međunarodno prizatom procesu provjere kakvoće.

Ako ipak postoji razlog za žalbu, molimo Vas da ovaj artikl zajedno s računom odensete Vašem trgovcu.

Za naše proizvode važe zakonska prava na žalbu od datuma kupovine.

NL Reclamaties

Geachte klant, onze producten worden op moderne productieplaatsen gefabriceerd en zijn onderworpen aan een internationaal erkend kwaliteitsproces.

Wanneer u desondanks een reden tot klagen heeft, breng dit artikel dan samen met de kassabon naar uw verkoper.

Voor onze producten gelden de wettelijke reclamatietermijnen vanaf de datum van aankoop.

LV Reklamācija

Cienītā kliente, godātais klient, mūsu produkcija tiek izgatavota modernās ražotnēs un ir pakļauta starptautiski atzītam kvalitātes kontroles procesam.

Ja Jums tomēr ir iemesls celt iebildumus, lūdzu, nogādājat šo precī kopā ar pirkumu apliecinošu dokumentu savam tirgotājam.

Ar likumu noteiktās reklamācijas attiecībā uz mūsu produkciju ir piemērojamas sākot ar tās iegādes datumu.

EE Garantiinõuded

Lugupeetud klient, meie tooted on valmistatud moodsates tootmistehhides ja on allutatud rahvusvaheliselt tunnustatud kvaliteedi tagamise protsessile.

Kui teil on sellest hoolimata põhjust reklamatsiooniks, viige see toode palun koos ostutšekiga turustajale, kellet selle saite.

Meie toodetele kehtivad alates ostukuupäevast seadusega ettenähtud õigused reklamatsioonide esitamiseks.

SE Produktansvar

Bästa kund! Våra produkter tillverkas i moderna produktionsanläggningar och genomgår en internationellt erkänd kvalitetsprocess.

Skulle det ändå finnas skäl till reklamation, ber vi dig lämna in denna artikel tillsammans med köpkvittot till återförsäljaren.

För våra produkter gäller lagstadgat produktansvar fr.o.m. köpdatumet.

FI Tuotevastuu

Hyvä asiakas, tuotteemme valmistetaan uudenaikaisissa tuotantolaitoksissa ja ne tarkastetaan kansainvälisesti tunnustetun laatuprosessin mukaisesti.

Jos sinulla on kuitenkin aihetta valittaa tuotteesta, tuo tämä laite ostokuitin kanssa myyjällesi.

Tuotteille ovat voimassa ostopäivästä alkaen lakisääteiset takuuehdot.

LT Pretenzijos dėl defektų

Gerb. kliente, mūsų produktai gaminami moderniose įmonėse ir jų kokybė tikrinama pagal tarptautiniu mastu pripažintus standartus.

Jei vis dėlto turite priežastį pretenzijai teikti, pristatykite šį gaminį kartu su pirkimo čekiu savo pardavėjui.

Nuo pirkimo datos mūsų produktams įsigalioja įstatymų nuostatos dėl pretenzijų reiškimo.



OBI Group Sourcing GmbH
Albert-Einstein-Str. 7-9
42929 Wermelskirchen
GERMANY
info@obisourcing.de
www.jamestown-grill.com

Art.-Nr. 245022, 321841, 321842, 321843, 321844

S-72261 V-161024