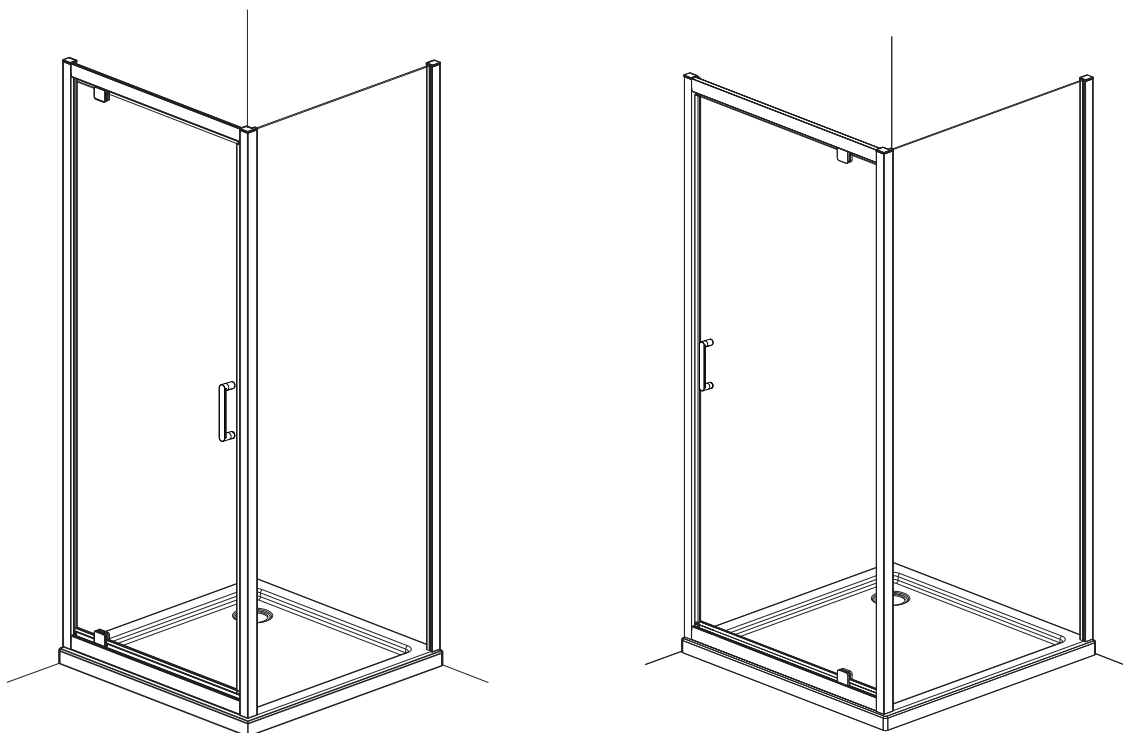


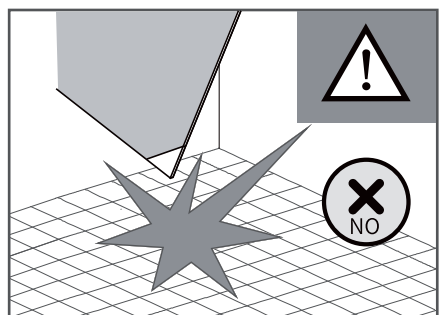
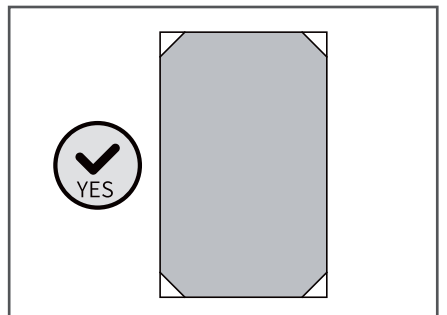
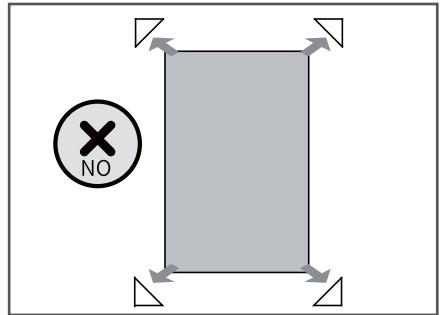
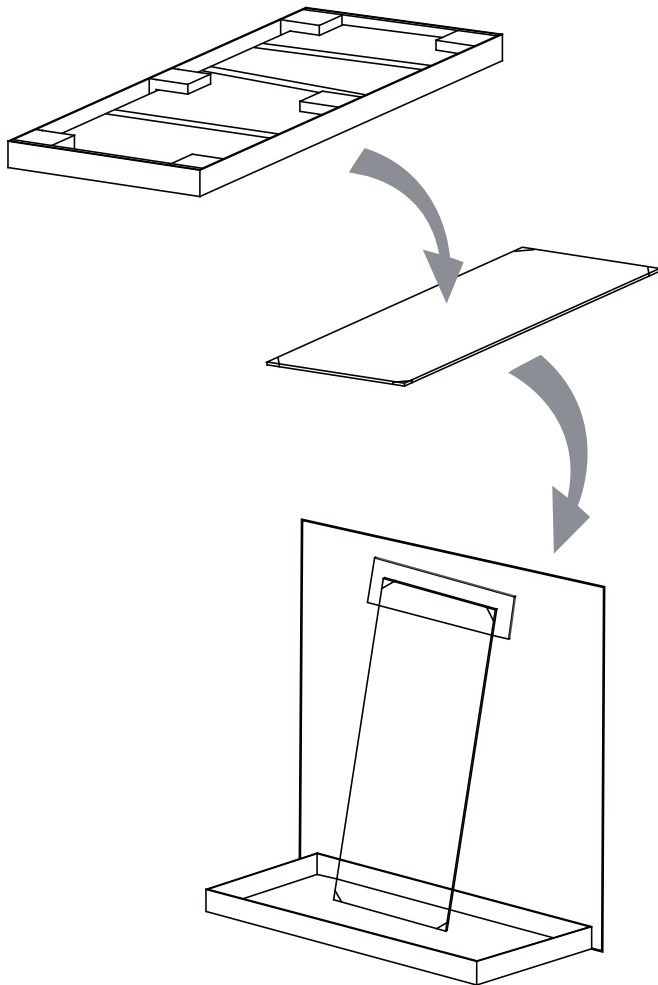
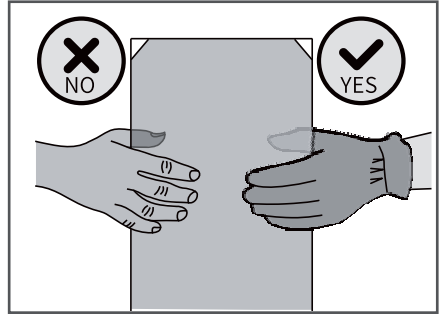
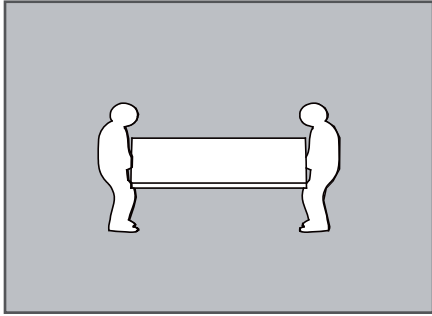
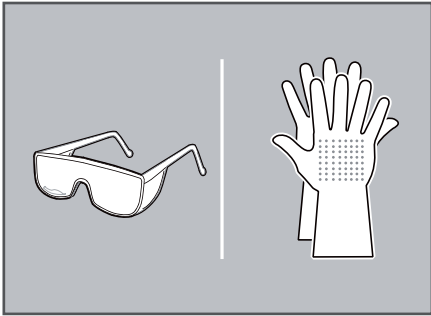
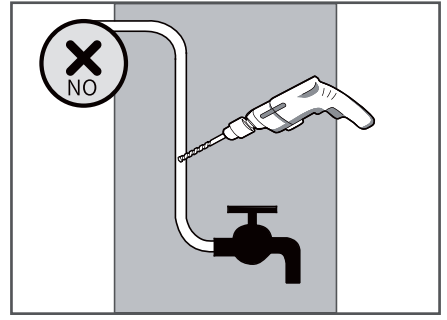
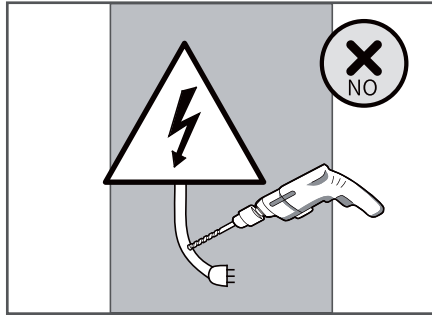
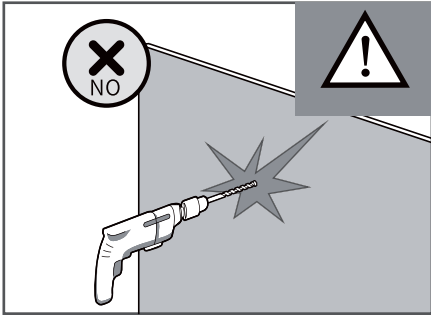
# BRASCO

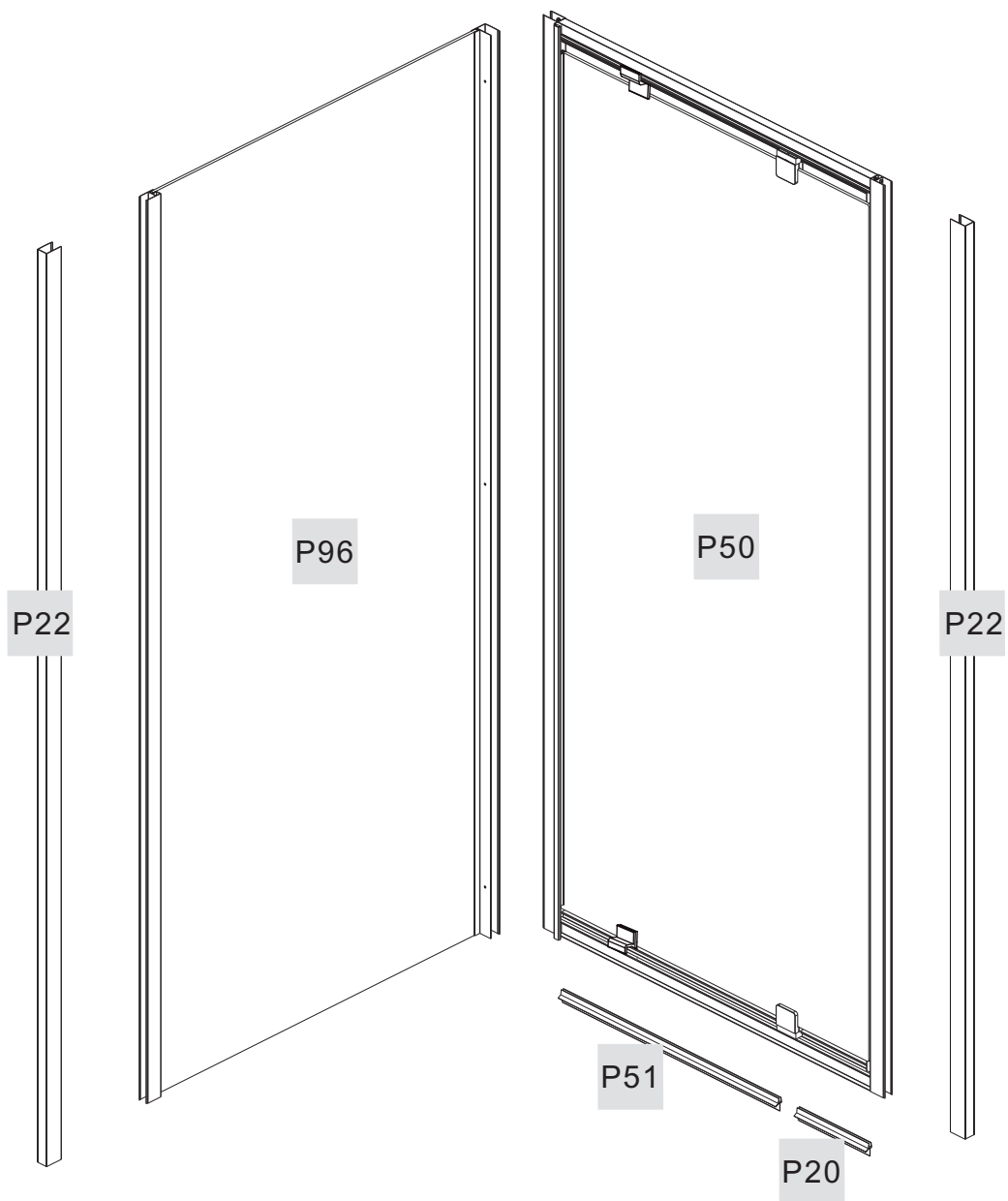
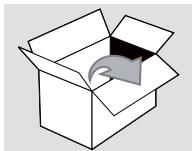


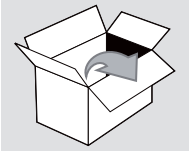
800x800x1900 mm

PL INSTRUKCJA MONTAŻU I EKSPLOATACJI  
CZ NÁVOD NA MONTÁŽ A ÚDRŽBU  
SK NÁVOD NA MONTÁŽ A ÚDRŽBU  
EST PAIGALDUS- JA KASUTUSJUHEND  
LT MONTAVIMO IR EKSPLOATAVIMO INSTRUKCIJA  
LV MONTĀŽAS UN EKSPLUATĀCIJAS INSTRUKCIJA  
DE MONTAGE- UND AUFBAUANLEITUNG

RO INSTRUCȚIUNI DE MONTAJ ȘI OPERARE  
HU SZERELÉSI ÉS ÜZEMELTETÉSI ÚTMUTATÓ  
UA ІНСТРУКЦІЯ З МОНТАЖУ І ЕКСПЛУАТАЦІЇ  
BY ІНСТРУКЦЫЯ ПА МАНТАЖЫ І ЭКСПЛУАТАЦЫІ  
RU ИНСТРУКЦИЯ ПО МОНТАЖУ И ЭКСПЛУАТАЦИИ  
EN INSTRUCTIONS FOR ASSEMBLY AND USE  
FR INSTALLATION ET UTILISATION - MODE







H1



X6

H2



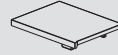
ST3.5X32 mm  
X6

H3



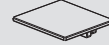
ST3.5X9.5 mm  
X9

H7



X2

H8



X2

H22



X1

H12



X9

H13



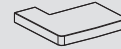
X9

H14



X1

H15

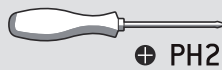
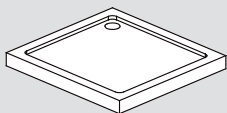
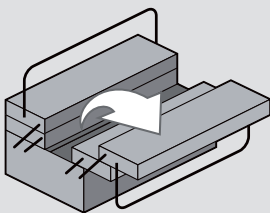


X1

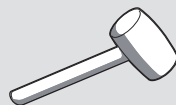
H16



X1



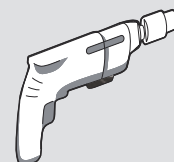
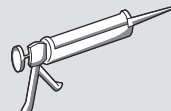
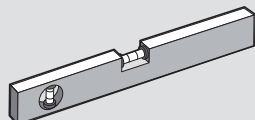
PH2



Ø6mm

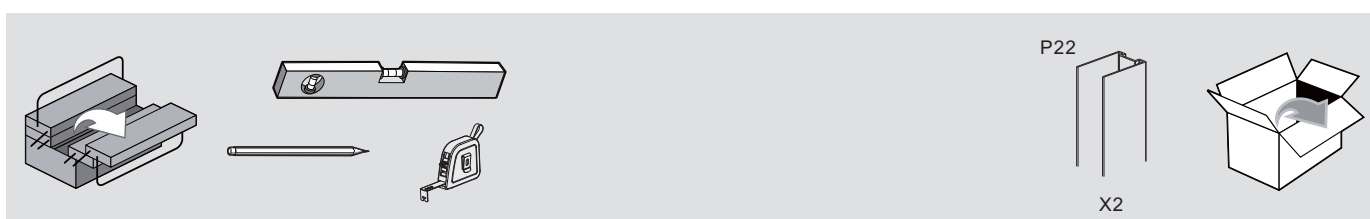
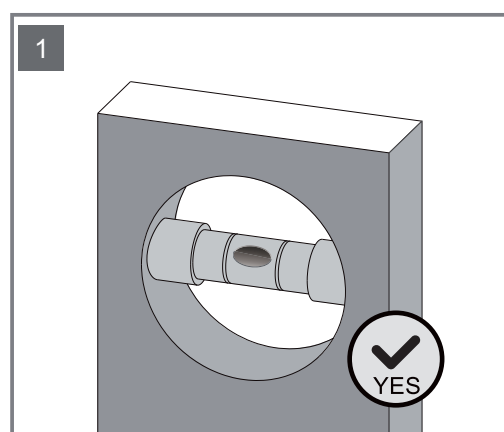
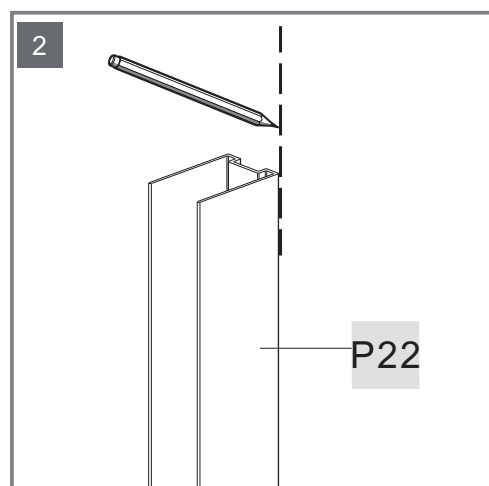
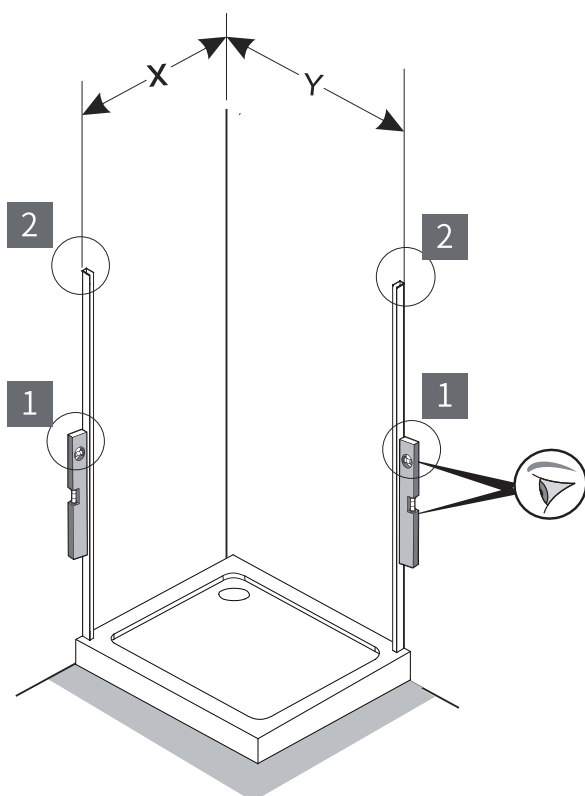


Ø2.5mm

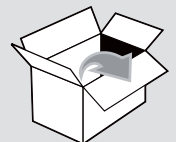
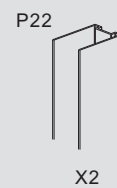
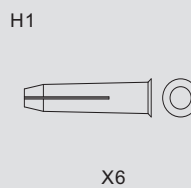
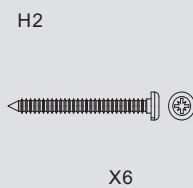
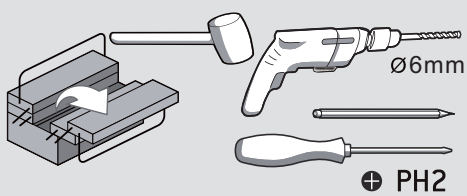
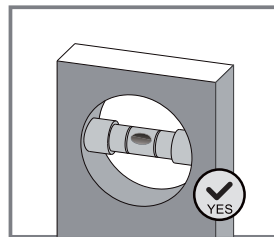
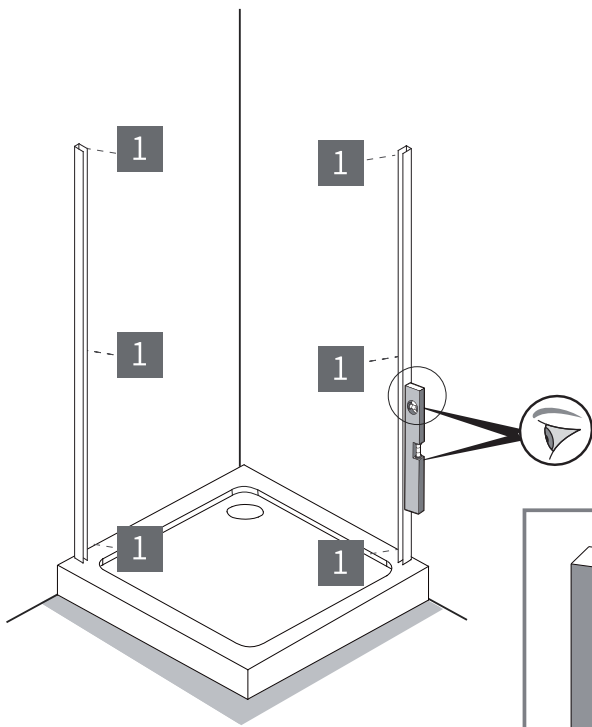
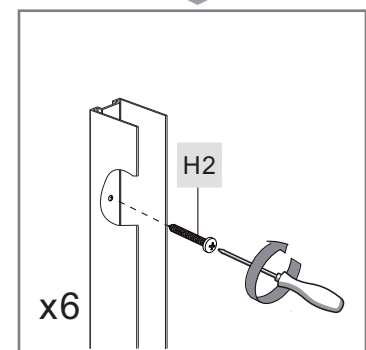
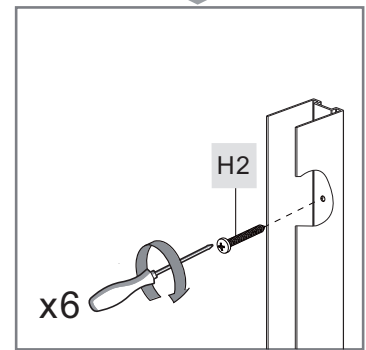
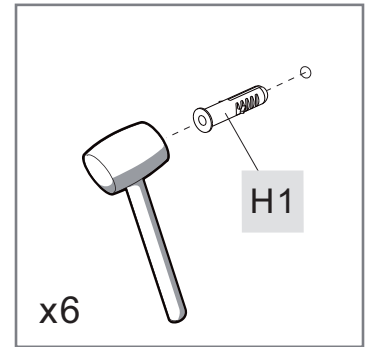
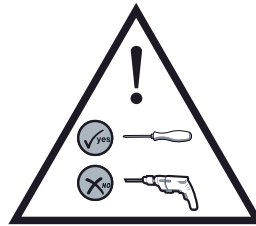
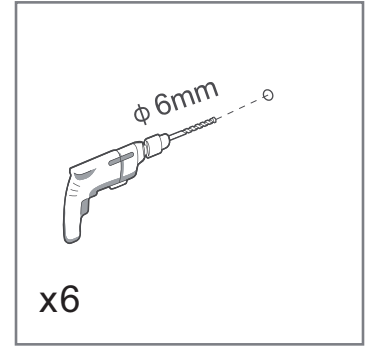
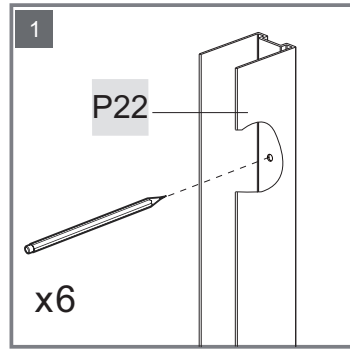


1.

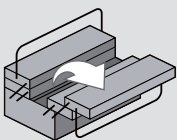
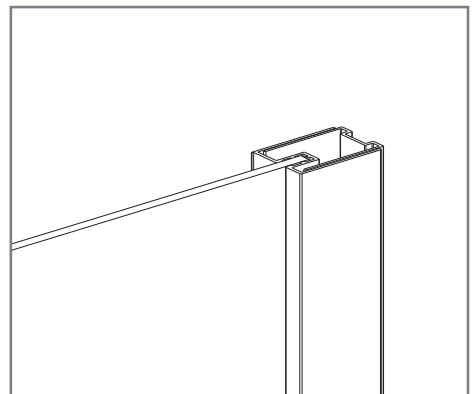
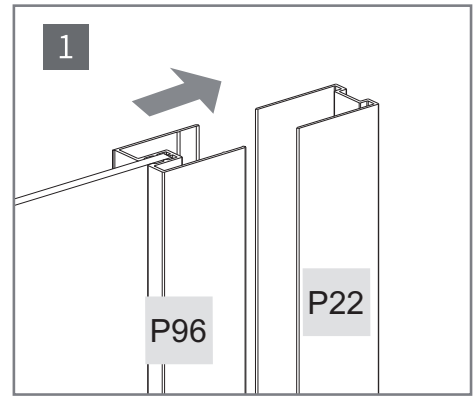
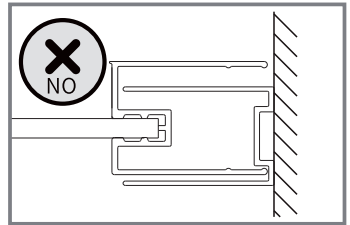
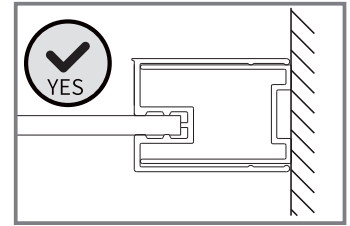
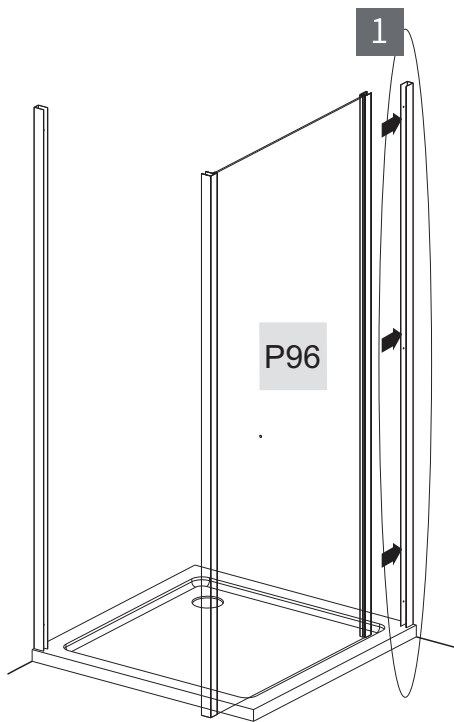
SIZE(mm)	X(mm)	Y (mm)
800x800x1900	785-800	785-800



2.



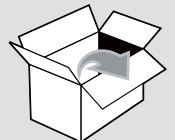
3.



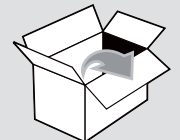
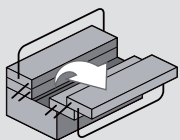
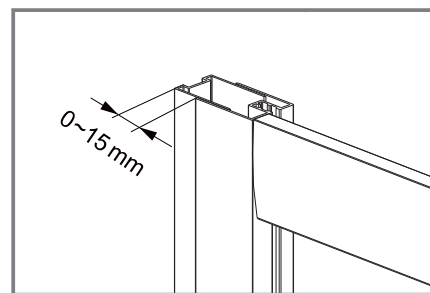
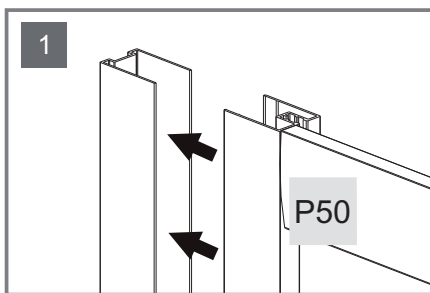
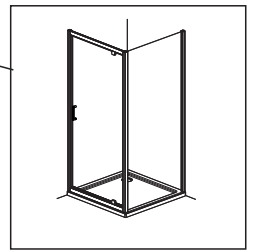
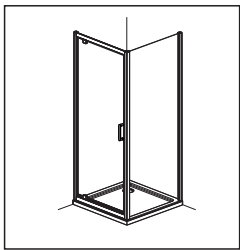
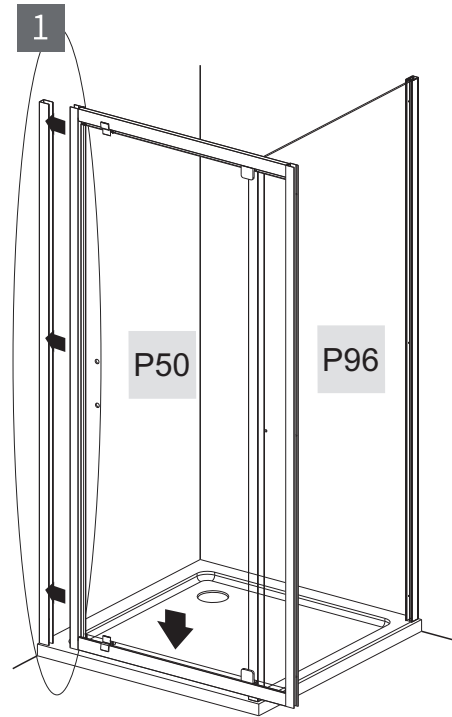
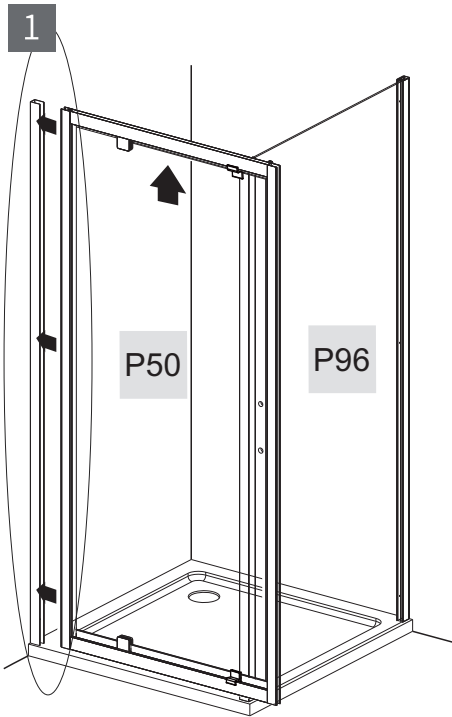
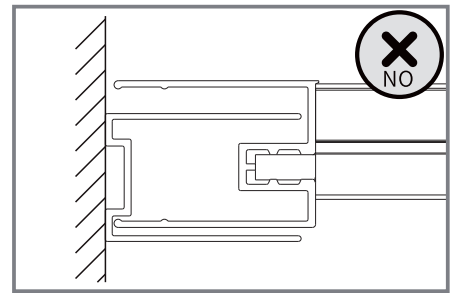
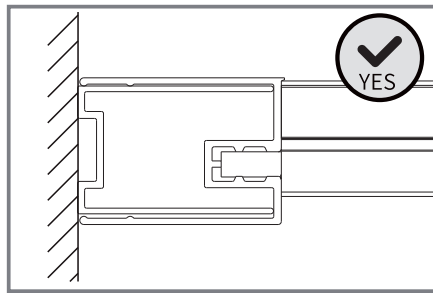
P96



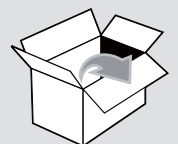
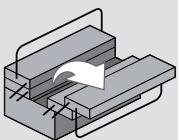
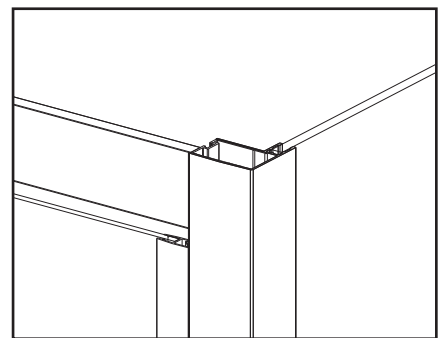
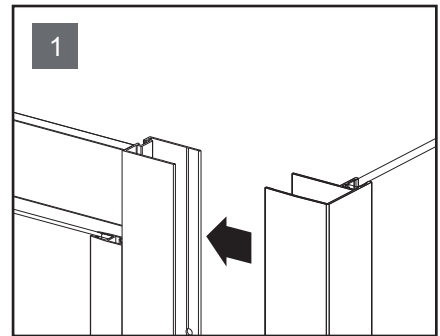
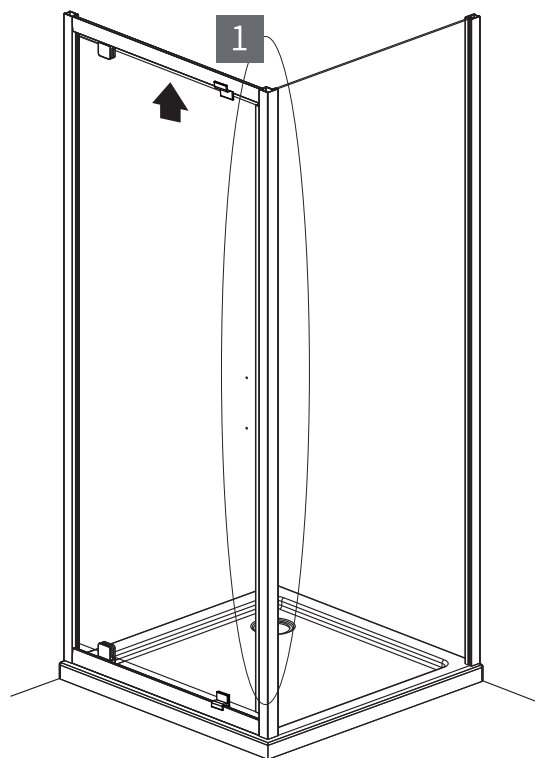
X1



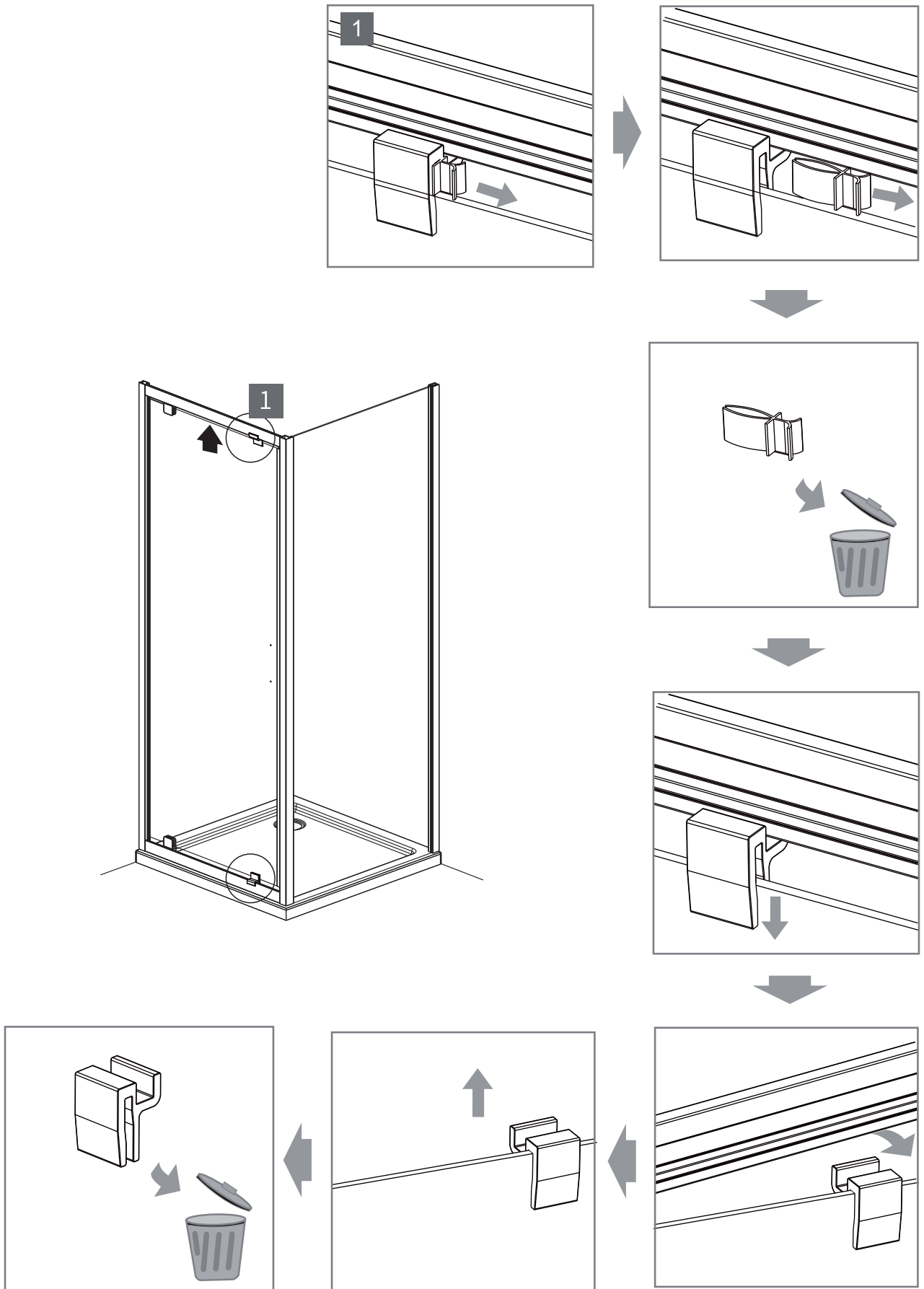
4.



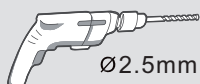
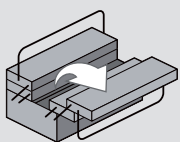
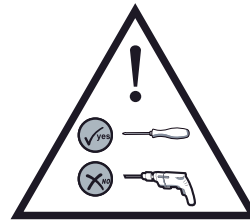
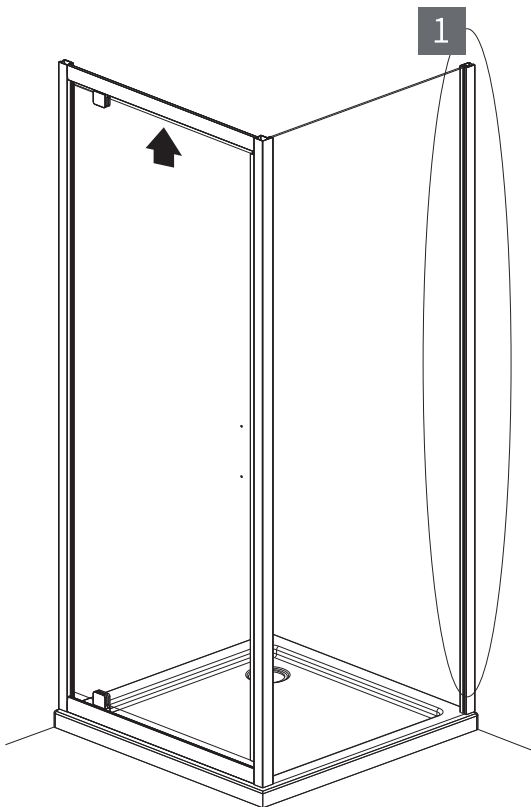
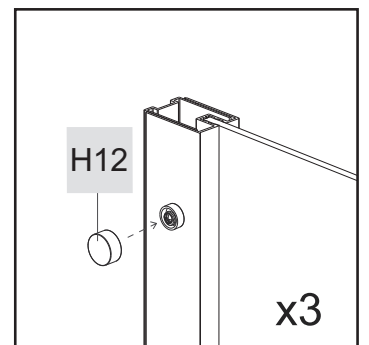
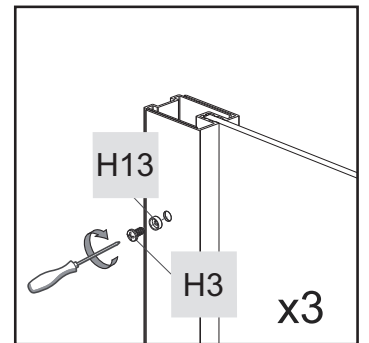
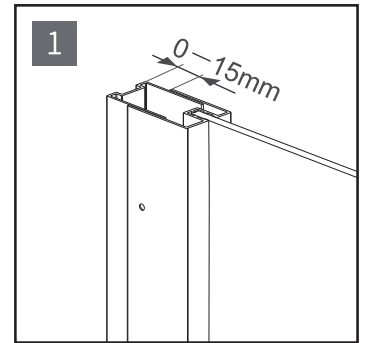
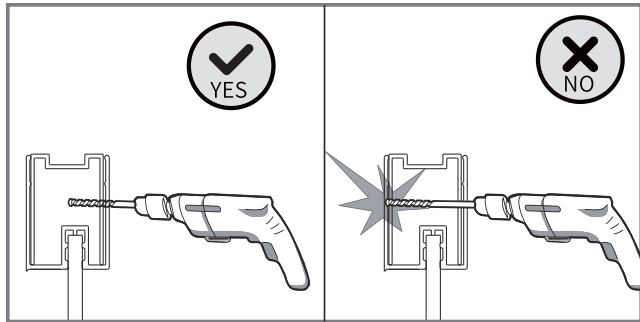
5.



6.



7.



H12



x3

H13



x3

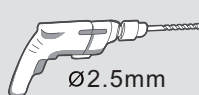
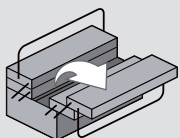
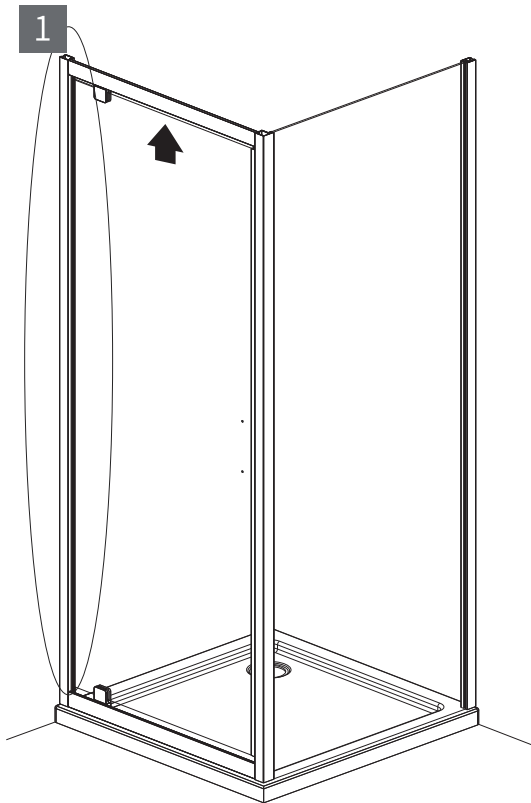
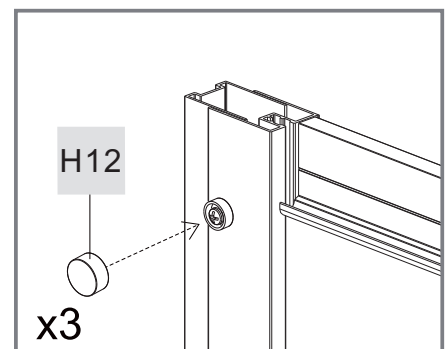
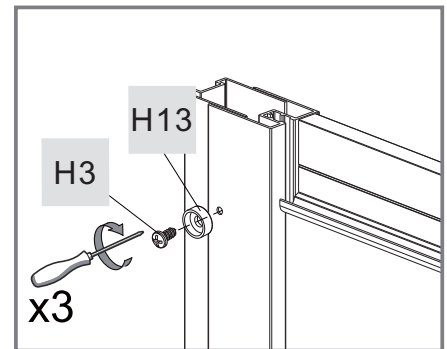
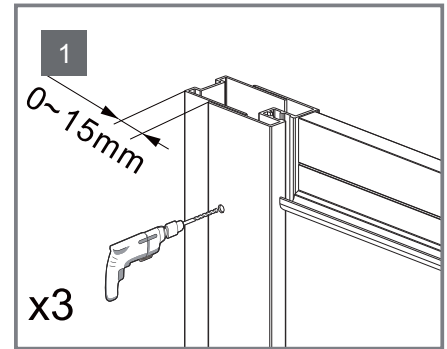
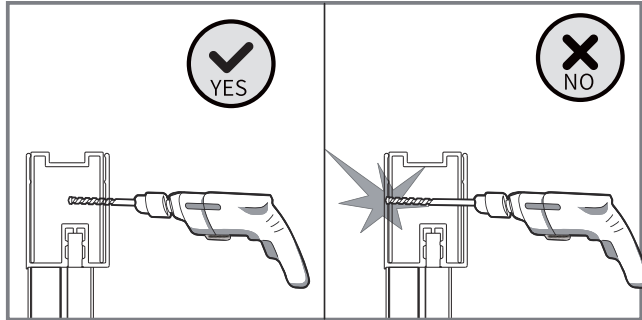
H3



x3



8.



H12



x3

H13

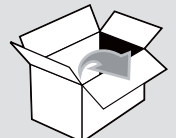


x3

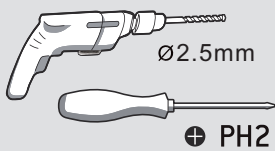
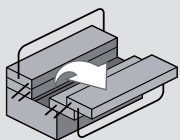
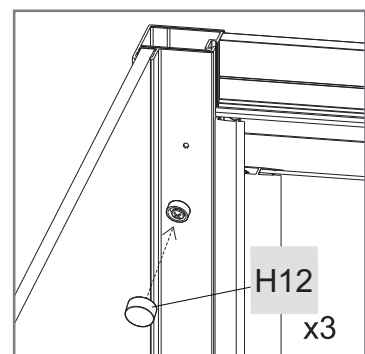
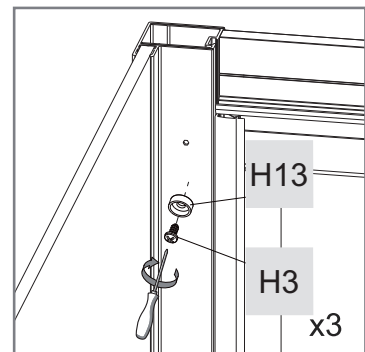
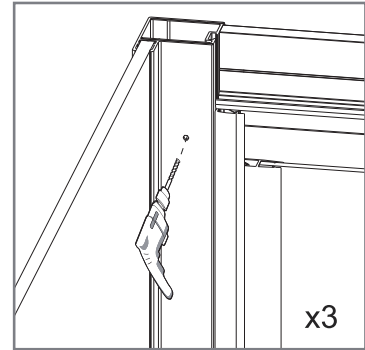
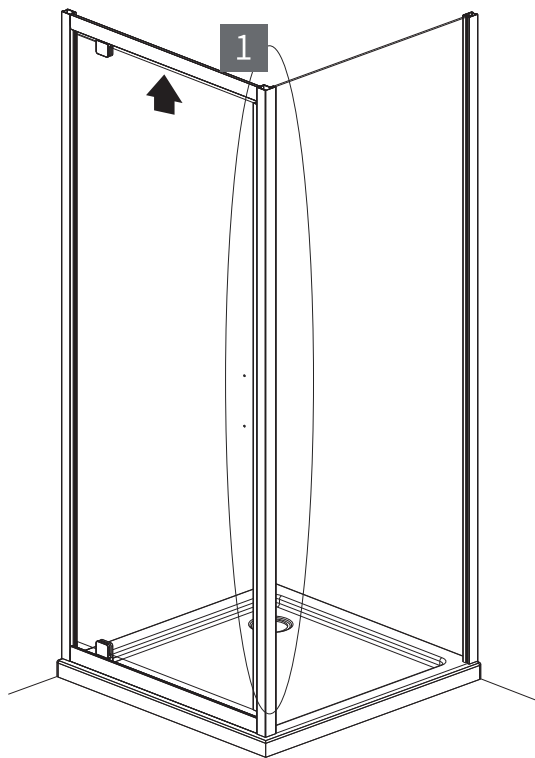
H3



x3



9.



H12

H13

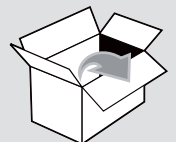
H3

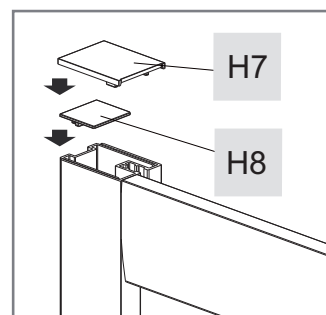
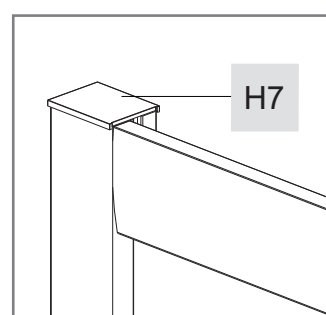
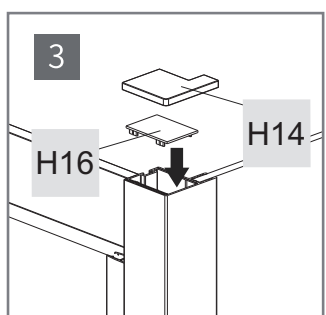
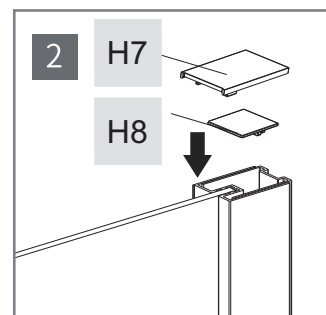
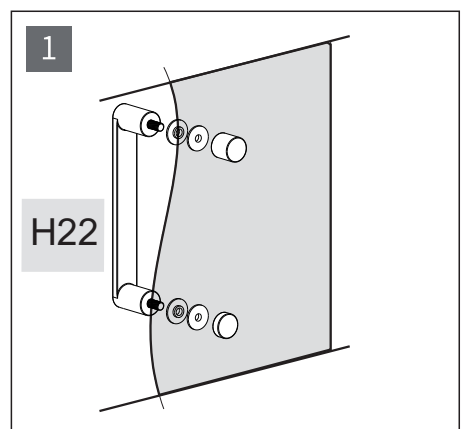
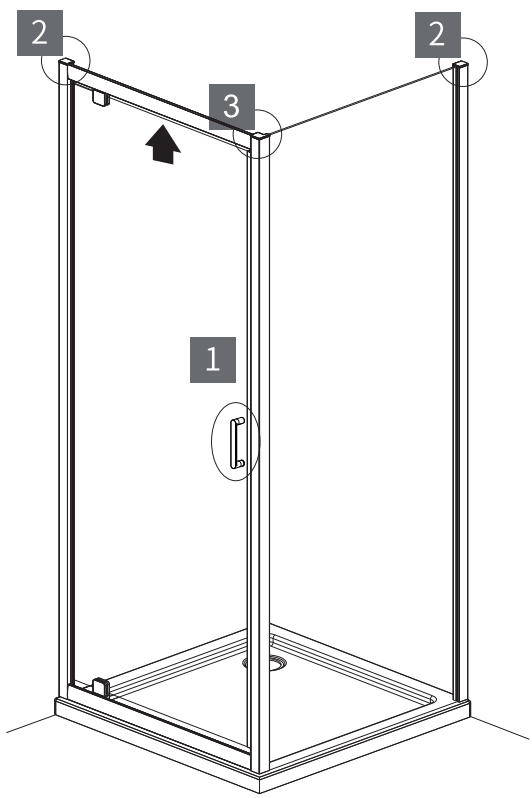



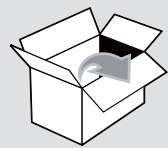
x3


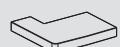

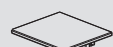
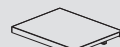

x3

x3



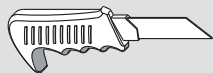
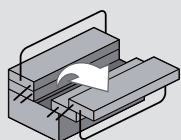
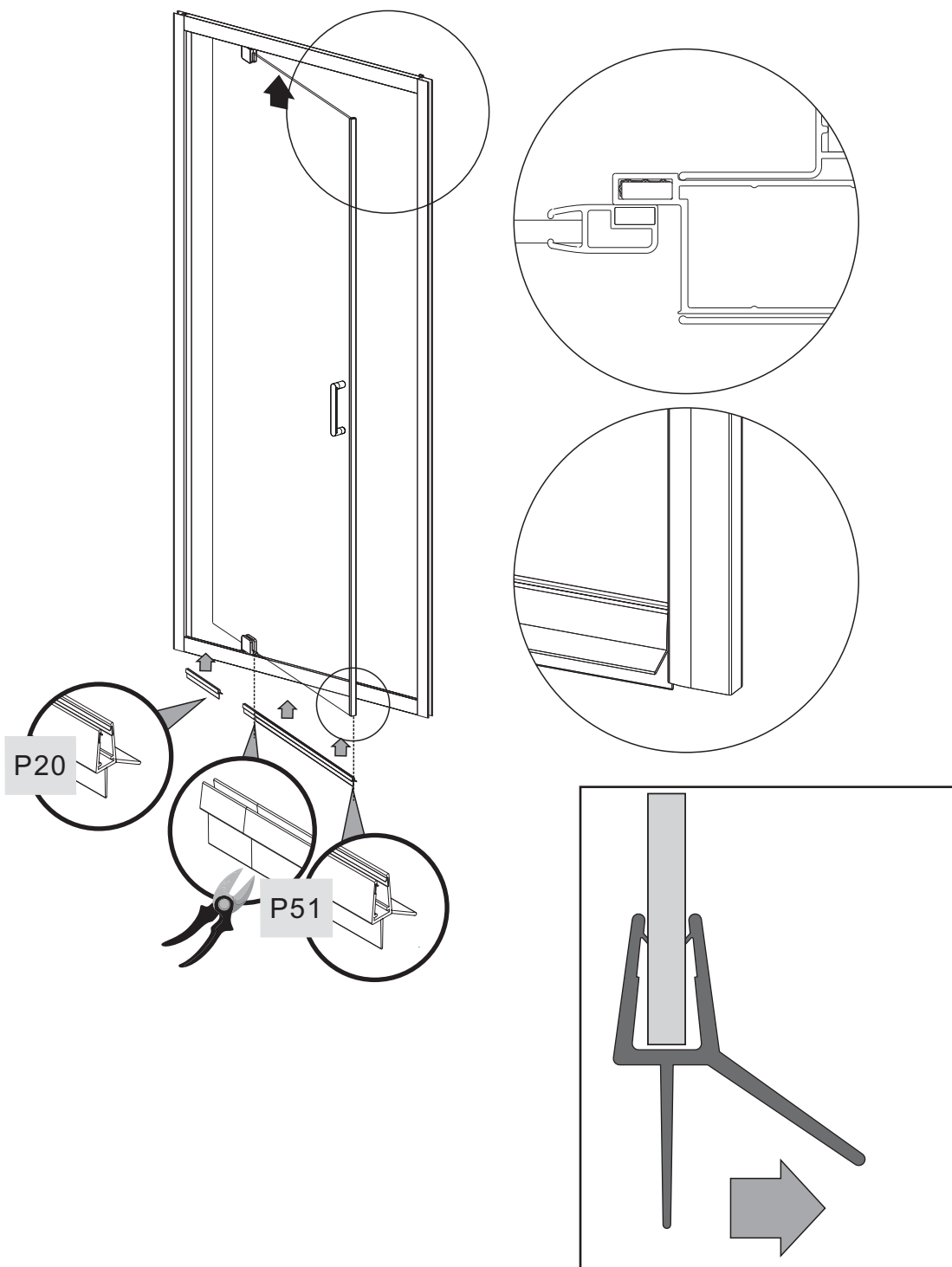



H16
H15
H14
H8
H7
H22


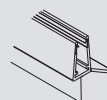







X1
X1
X1
X2
X2
X1

11.

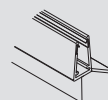


P20



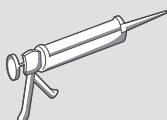
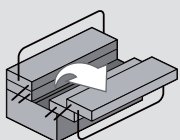
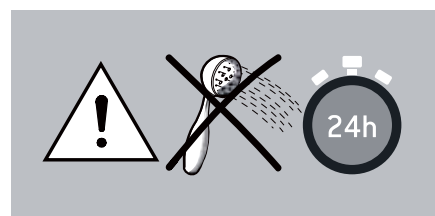
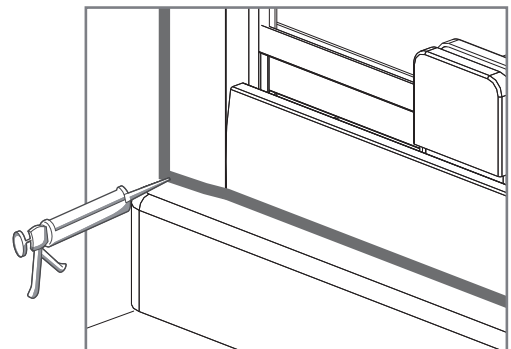
X1

P51



X1







6.5<PH<7.5

