

HANDY



WERTYKULATOR ELEKTRYCZNY

PW1432

Numer katalogowy: 13 060 556

Wyprodukowano w ChRL., Instrukcja obsługi: Wydanie 1, sierpień 2025rok



Przed rozpoczęciem eksploatacji urządzenia przeczytaj uważnie i ze zrozumieniem instrukcję obsługi.

! OSTRZEŻENIE

Przeczytaj uważnie niniejszą instrukcję przed rozpoczęciem eksploatacji urządzenia. Zawarte są tu ważne informacje dotyczące zasad właściwego montażu, sposobu pracy i konserwacji urządzenia, bezpiecznych dla użytkownika. Przechowuj instrukcję w bezpiecznym miejscu, aby w razie potrzeby móc do niej wrócić lub przekazać ją kolejnym użytkownikom wraz z urządzeniem.

! OSTRZEŻENIE

Zwracaj szczególną uwagę na rozdziały, które zawierają sygnały ostrzegawcze i uwagi.

Wszelkie regulacje lub czynności konserwacyjne nie opisane w niniejszej instrukcji muszą być wykonywane przez dealera lub specjalistyczne centrum serwisowe. Posiadają oni niezbędną wiedzę i sprzęt, aby zapewnić prawidłowe wykonanie pracy bez wpływu na bezpieczeństwo maszyny.

Pomoże to utrzymać najwyższą wydajność zakupionego urządzenia i utrzymać jego wartość podczas eksploatacji.

! OSTRZEŻENIE

Urządzenie to, używane zgodnie z jego przeznaczeniem, odpowiada stanowi techniki oraz aktualnym wymogom bezpieczeństwa w momencie jego wprowadzenia.

Nie nadaje się do użytku komercyjnego ani przemysłowego.

Każdy inny sposób użytkowania jest niewłaściwy. Niewłaściwe użycie lub modyfikacje urządzenia lub użycie komponentów, które nie są przetestowane i zatwierdzone przez producenta, może spowodować nieprzewidziane uszkodzenia!

Każde użycie niezgodne z przeznaczeniem i nieuwzględnione w niniejszej instrukcji jest uważane za użycie bez zezwolenia i zwalnia producenta z odpowiedzialności prawnej.

DEKLARACJA ZGODNOŚCI WE

Zgodnie z Rozporządzeniem Ministra Gospodarki z dnia 21 października 2008r. w sprawie zasadniczych wymagań dla maszyn (Dz. U. Nr 199, poz. 1228) i Dyrektywą 2006/42/EC Parlamentu Europejskiego i Rady

Producent: Krysiak Sp. z o.o., ul. Rolna 6, 62-081 Baranowo

Osoba odpowiedzialna za przygotowanie dokumentacji technicznej maszyny na terenie UE:

Andrzej Krysiak, Rolna 6, 62-081, Baranowo **deklaruje z pełną odpowiedzialnością, że:**

| | |
|------------------------|---|
| Maszyna: | Wertykulator elektryczny Handy PW1432 |
| Model: | DT5307 |
| Numery seryjne: | 2026013130001-2026013139999 |
| Funkcja: | wertykulacja i aeracja przydomowych trawników |

do której odnosi się niniejsza deklaracja, spełnia wymagania:

2006/42/EC – Dyrektywa Parlamentu Europejskiego i Rady z dnia 17 maja 2006r. w sprawie maszyn

2014/30/EU – Dyrektywa kompatybilności elektromagnetycznej

2000/14/EC i 2005/88/EC – Dyrektywa hałasowa

2011/65/EU – Dyrektywa ROHS

Do oceny zgodności zastosowano następujące normy zharmonizowane:

EN 60335-1:2012+A11:2014+A13:2017+A1:2019+A14:2019+A2:2019+A15:2021, EN50636-2-92:2014,

EN IEC 55014-1:2021, EN IEC 55014-2:2021,

EN IEC 61000-3-2:2019+A1:2021, EN 61000-3-3:2013+A1:2019+A2:2021

IEC 62321-2:2013, IEC 62321-1:2013, IEC 62321-3-1:2013, IEC 62321-5:2013, IEC 62321-4:2013, IEC 62321-7-1:2015 i IEC 62321:2008 IEC 62321-6:2015

Ponadto potwierdzono, zgodnie z dyrektywą w sprawie emisji hałasu 2000/14/EC + 2005/88/EC

Garantowany poziom mocy akustycznej: 103 dB(A)

Zmierzony poziom mocy akustycznej: 98,2 dB(A);K=3,0 dB(A)

Zmierzony poziom ciśnienia akustycznego 82,7 dB(A) k=3 dB(A)

Wibracje przy uchwycie: 5 m/s², k=1,5 m/s²

Zastosowana procedura oceny zgodności odpowiada załącznikowi V dyrektywy 2000/14/EC

Niniejsza deklaracja zgodności WE traci swoją ważność, jeżeli maszyna zostanie zmieniona lub przebudowana bez zgody producenta.

Niniejsza deklaracja zgodności zostaje wydana na wyłączną odpowiedzialność producenta.

27/08/2024, Baranowo

Data i miejsce wystawienia

Andrzej Krysiak
Prezes Zarządu

Imię, nazwisko oraz podpis osoby upoważnionej
do sporządzenia deklaracji zgodności

Jednostka biorąca udział w ocenie zgodności:

SGS Fimko Ltd Takomotie 8, FI-00380 Helsinki, Finland

1. Spis treści

| | |
|--|----|
| Spis treści | 4 |
| 1. Zawartość opakowania | 5 |
| 2. Przeznaczenie | 5 |
| 3. Opis ogólny | 6 |
| 3.1. Opis działania | 6 |
| 3.2. Elementy wertykulatora (budowa urządzenia) | 6 |
| 3.3. Dane techniczne | 7 |
| 4. Podstawowe zalecenia bezpieczeństwa | 8 |
| 4.1. Symbole dotyczące urządzenia | 8 |
| 4.2. Symbole w instrukcji obsługi | 10 |
| 4.3. Ogólne wskazówki bezpieczeństwa | 10 |
| 4.4. Dodatkowe wskazówki bezpieczeństwa | 12 |
| 5. Montaż | 16 |
| 5.1. Montaż uchwytu | 16 |
| 5.2. Montaż kosza | 17 |
| 6. Praca z urządzeniem | 18 |
| 6.1. Włączanie i wyłączanie | 18 |
| 6.2. Wertykulacja/ napowietrzanie | 20 |
| 6.3. Regulacja głębokości pracy | 21 |
| 6.4. Składanie uchwytu | 22 |
| 7. Konserwacja, wymiana wałka, przechowywanie i zamawianie części zamiennych | 22 |
| 7.1. Czyszczenie i konserwacja | 22 |
| 7.2. Wymiana wałka aeratora/ wertykulatora | 23 |
| 7.3. Przechowywanie | 24 |
| 7.4. Przygotowanie do transportu | 25 |
| 7.5. Zamawianie części zamiennych | 25 |
| 8. Rozwiązywanie problemów | 25 |
| 9. Gwarancja | 26 |
| 10. Usuwanie odpadów i recycling | 27 |
| 11. Ryzyko resztkowe | 27 |
| 12. RYSUNEK ZŁOŻENIOWY NR1 | 28 |

2. Przeznaczenie



OSTRZEŻENIE

Wertykulator jest przeznaczony wyłącznie:

- jako skaryfikator-wertykulator do obróbki darniny (pionowe nacinanie nożami) i regeneracji powierzchni trawy i trawników.
- jako urządzenie do przewietrzania trawników, czyli wyczesywania filcu (z liści, mchu i chwastów) znajdującego się pomiędzy źdźbłami trawy i do zbierania liści oraz resztek roślin.

Każde inne jego wykorzystanie jest sprzeczne z przeznaczeniem i może stanowić poważne zagrożenie dla użytkownika, a także prowadzić do uszkodzenia urządzenia. Szczególnie nie wolno używać wertykulatora do przycinania krzewów i żywopłotów ani do niwelowania nierówności.

Wertykulator nie jest przeznaczony do użytkowania przez dzieci oraz osoby dorosłe znajdujące się pod wpływem alkoholu, środków odurzających lub leków ograniczających możliwość prowadzenia pojazdów mechanicznych i obsługiwanie maszyn. Urządzenie może obsługiwać wyłącznie osoba dorosła, która zapoznała się z niniejszą instrukcją i jest świadoma ryzyka zranień i uszkodzeń, jakie mogą wystąpić w wyniku nieprzestrzegania zasad w niej zawartych.

Producent nie ponosi odpowiedzialności za szkody zaistniałe w wyniku użycia urządzenia niezgodnego z przeznaczeniem oraz jego nieprawidłowej obsługi. Za wszelkie wypadki lub szkody poniesione przez innych ludzi na zdrowiu lub mieniu odpowiada wyłącznie właściciel wertykulatora i/lub osoba ją obsługująca.



OSTRZEŻENIE

Wertykulator nie jest przystosowany do użytku komercyjnego. Umowa gwarancyjna nie obowiązuje w przypadku, gdy urządzenie było stosowane w zakładach rzemieślniczych, przemysłowych lub do innej działalności zarobkowej.

3. Zawartość opakowania

Ostrożnie otwórz opakowanie i wyciągnij z niego wszystkie elementy urządzenia.

Komplet do montażu powinien zawierać (patrz Rys. 1):

- korpus wertykulatora
- wyłącznik i dźwignia wyłącznika zamontowane na uchwycie górnym
- uchwyt środkowy -2 szt
- uchwyt dolny - 2szt.
- kosz materiałowy umieszczony na metalowym stelażu do kosza
- wałek aeratora
- Nakrętka motylkowa do montażu uchwytów – 4 szt.
- śruba do montażu uchwytu – 4 szt.
- wkręt do dolnego uchwytu - 2 szt.
- zacisk na przewód wyłącznika – 2 szt.
- zaczep na przewód przedłużacza (odciążnik przedłużacza sieciowego)
- instrukcja obsługi
- karta gwarancyjna

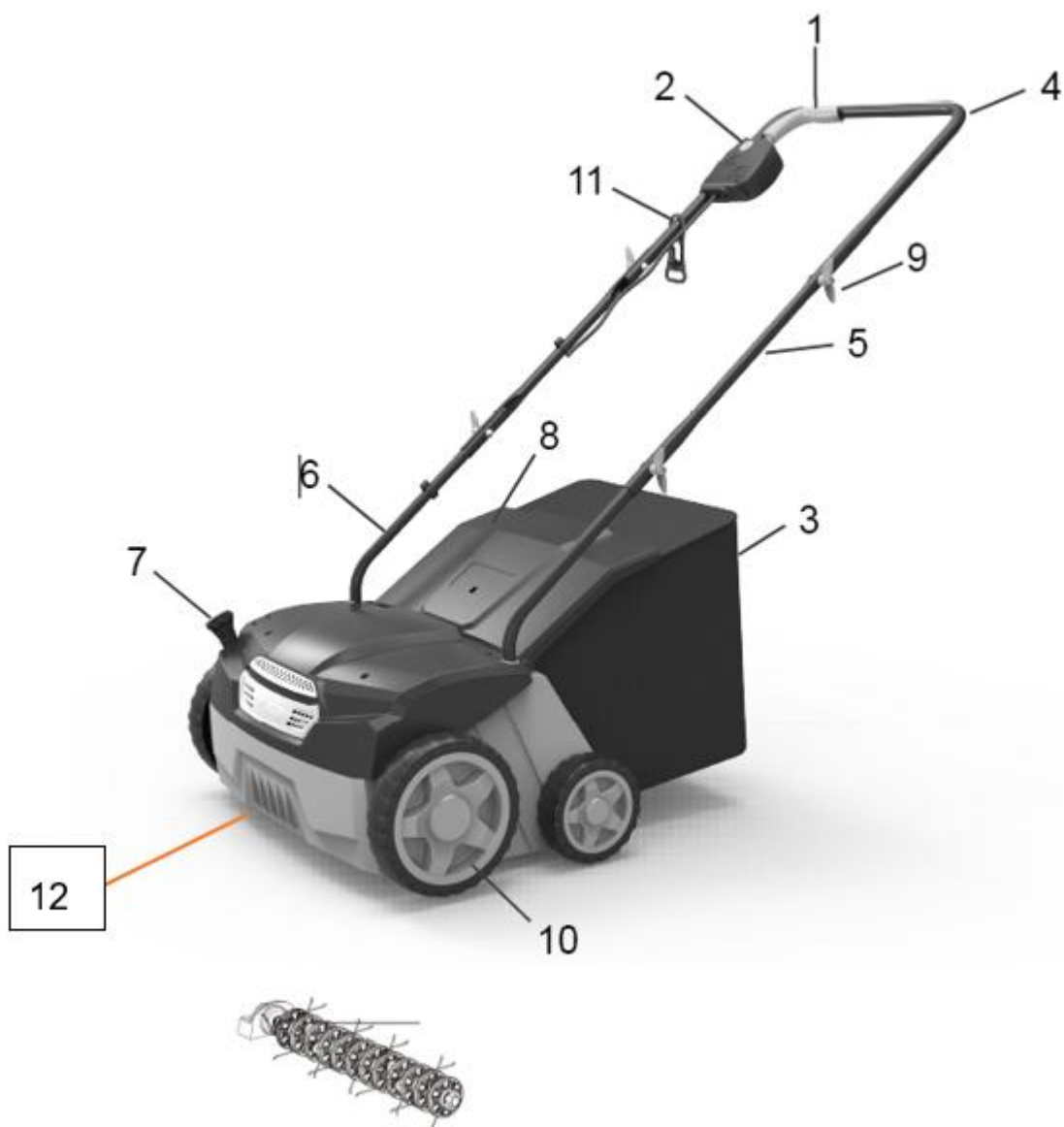
4. Opis ogólny

3.1. Opis działania

Wertykulator elektryczny to narzędzie wyposażone w noże pionowo przecinające warstwę filcu i nacinające podłoże. Po zmianie wałka może pracować jako aerator, czyli urządzenie napowietrzające trawnik poprzez wyczesywanie murawy trawnika specjalnymi sprężynkami z drutu.

Wałek urządzenia jest wprowadzany w ruch za pomocą silnika zasilanego prądem sieciowym 230V. Odpowiednie chłodzenie silnika zapewnia kratka wentylacyjna wkomponowana w stylową obudowę wykonaną z tworzywa sztucznego. Urządzenie jest wyposażone w 4 koła, wyłącznik bezpieczeństwa oraz kosz zbierający do którego można zbierać obrabiany materiał. Urządzenie posiada 5 stopniową centralną regulację głębokości pracy. Komfort pracy użytkownika zapewnia regulacja wysokości uchwytu urządzenia oraz stosunkowo niewielka waga urządzenia.

3.2. Elementy wertykulatora (budowa urządzenia)



Rys. 1

1. Dźwignia wyłącznika
2. Blokada dźwigni wyłącznika
3. Kosz zbierający
4. Uchwyt górny
5. Uchwyt środkowy
6. Uchwyt dolny
7. Dźwignia regulacja głębokości wertykulacji bądź aeracji
8. Osłona odbojowa (tylna klapa)
9. Nakrętka motylkowa
10. Koło przednie
11. zaczep na przewód przedłużacza (odciążnik przedłużacza sieciowego)
12. Wałek wertykulatora bądź aeratora (niewidoczny)



Przed złożeniem wertykulatora zapoznaj się z Rys. 1 przedstawiającym elementy urządzenia.

3.3. Dane techniczne

| | |
|--|---|
| Model wertykulatora/ numer katalogowy: | PW1432 / 13 060 556 |
| Moc znamionowa | 1400W |
| Napięcie | 220-240~50Hz |
| Klasa wodoszczelności | IPX4 |
| Szerokość robocza | 32 cm |
| Głębokość robocza nacinania wertykulatora | -10,-5,0, +5mm, 4 stopniowa centralna regulacja |
| Pojemność kosza | 30 L |
| Waga netto (z wałkiem wertykulatora i aeratora) | 9,8 kg |
| Klasa ochrony | II |
| Zmierzony poziom mocy akustycznej | 98,2dB(A) k=3,0 dB(A) |
| Gwarantowany poziom mocy akustycznej | 103 dB(A) |
| Zmierzony poziom ciśnienia akustycznego | 82,7dB(A), k=3 dB(A) |
| Wibracje przy uchwycie | 5,0 m/s ² , k=1,8 m/s ² |

Wartości hałasu i drgań zostały określone zgodnie z normami i przepisami określonymi w deklaracji zgodności. Podana wartość emisji drgań została zmierzona metodą znormalizowaną i może być użyta do porównania urządzenia z innymi urządzeniami elektrycznymi oraz do szacunkowej oceny stopnia ekspozycji użytkownika na drgania.

OSTRZEŻENIE

Wartości emisji drgań mogą być rozbieżne z podaną i różne podczas pracy urządzenia, w zależności od sposobu jego użycia. Środki ostrożności mające na celu ochronę użytkownika, powinny opierać się na ocenie ekspozycji w konkretnych, rzeczywistych warunkach pracy (należy wziąć pod uwagę wszystkie składowe cyklu pracy, czyli zarówno czas pracy, jak czas, w którym urządzenie pozostaje wyłączone oraz pracuje bez obciążenia).

*Producent zastrzega sobie prawo do zmian poprawiających funkcjonalność i bezpieczeństwo urządzenia, które niekoniecznie są odzwierciedlone na rysunkach i w opisach niniejszej instrukcji.

5. Podstawowe zalecenia bezpieczeństwa





Zawarte są tu podstawowe zasady bezpieczeństwa, konieczne do zachowania podczas pracy urządzenia. Urządzenie jest zaopatrzone w naklejki ostrzegawcze i informacje w postaci piktogramów – umownych znaków ostrzegawczych, które mają przypominać o bezpieczeństwie użytkowania i obsługi. Naklejki te należy utrzymywać w czystości i nie wolno ich odklejać. W przypadku uszkodzenia, zabrudzenia czy utraty czytelności należy dokupić je u importera i ponownie umieścić na maszynie.

Znaki bezpieczeństwa oraz napis ostrzegawczy jest umieszczony na osłonie odbojowej.

4.1. Symbole dotyczące urządzenia

Dbaj o to, aby były czytelne: (nie wszystkie są na urządzeniu)

| | |
|---|---|
|  | <p>! UWAGA Przeczytaj uważnie instrukcję obsługi przed uruchomieniem urządzenia. Zrozum i przestrzegaj wszelkich wskazówek bezpieczeństwa. Przechowuj instrukcję z urządzeniem i przekazuj kolejnym użytkownikom</p> |
|  | <p>! OSTRZEŻENIE Ryzyko zranienia - niebezpieczeństwo wyrzutu kamieni i innych przedmiotów spod urządzenia. Osoby postronne, dzieci i zwierzęta domowe powinny znajdować się w bezpiecznej odległości.</p> |
|  | <p>! OSTRZEŻENIE Ostre noże - trzymaj z daleka nogi i ręce. Niebezpieczeństwo zranienia. Uważaj na ostre krawędzie noży. Noże obracają się jeszcze przez chwilę po wyłączeniu silnika. Wyłącz silnik i odłącz zasilanie przed naprawą, czyszczeniem i konserwacją urządzenia lub gdy przewód zasilający jest uszkodzony albo wkręcony pod urządzeniem.</p> |
|  | <p>! OSTRZEŻENIE Niebezpieczeństwo uszkodzenia przewodu zasilającego. Trzymaj przewód zasilający z dala od noża.</p> |

| | |
|---|---|
|  | <p>⚠ OSTRZEŻENIE Niebezpieczeństwo zranienia. Poczekaj aż wszystkie ruchome elementy się zatrzymają zanim przystąpisz do naprawy bądź regulacji.</p> |
|  | <p>⚠ UWAGA Nie narażaj urządzenia na działanie wilgoci. Nie pracuj w deszczu.</p> |
|  | <p>⚠ OSTRZEŻENIE Zakładaj odpowiednią odzież ochronną. Zakładaj ochronniki słuchu i okulary ochronne. Pracuj w obuwiu roboczym z przeciwpoślizgową podeszwą oraz w rękawicach ochronnych.</p> |
|  | <p>Gwarantowany poziom mocy akustycznej.</p> |
|  | <p>Oznakowanie CE jest potwierdzeniem spełnienia wymagań wszystkich, mających zastosowanie dyrektyw. Poprzez umieszczenie tego oznakowania na wyrobie producent wskazuje, że produkt spełnia wymagania określone w prawodawstwie unijnym.</p> |
|  | <p>Symbol przekreślonego kosza na śmieci umieszczany na sprzęcie, opakowaniu lub dokumentach do niego dołączonych oznacza, że produktu nie wolno wyrzucać łącznie z innymi odpadami. Przełącz niepotrzebne urządzenie, jego akcesoria i opakowanie do zgodnej z przepisami o ochronie środowiska naturalnego utylizacji. Nie wyrzucaj urządzeń razem ze śmieciami domowymi. Należy oddać zużyte urządzenie elektryczne w punkcie recyklingu.</p> |
|  | <p>Druga klasa izolacji – produkt nie musi być uziemiony.</p> |

4.2. Symbole w instrukcji obsługi

NIEBEZPIECZEŃSTWO

Ten piktogram oznacza zagrożenie poważnym lub wręcz śmiertelnym wypadkiem.

- Oznaczone nim środki mogą zapobiec poważnemu lub śmiertelnemu wypadkowi.

OSTRZEŻENIE

Ten piktogram oznacza **możliwe** zagrożenie poważnym lub wręcz śmiertelnym wypadkiem.

- Oznaczone nim środki mogą zapobiec poważnemu lub śmiertelnemu wypadkowi.



WSKAZÓWKA

Ten piktogram przedstawia informacje ułatwiające posługiwanie się urządzeniem.

- Oznaczone nim środki mogą zapobiec szkodom w mieniu

4.3 Ogólne wskazówki bezpieczeństwa

NIEBEZPIECZEŃSTWO

Jeśli praca urządzeniem przekracza Twoją wiedzę i możliwości - skontaktuj się z profesjonalistą. Twoje bezpieczeństwo jest najważniejsze.

OSTRZEŻENIE

Zaznajom się z wszystkimi ostrzeżeniami, wskazówkami, ilustracjami i przepisami dostarczonymi z tym urządzeniem. *Nieprzestrzeganie poniższych wskazówek może spowodować porażenie prądem, pożar i/lub ciężkie obrażenia ciała.*

Przechowuj wszystkie przepisy i wskazówki bezpieczeństwa dla dalszego zastosowania.

OSTRZEŻENIE

Urządzenie w czasie pracy wytwarza pole elektromagnetyczne. Pole to może w określonych warunkach wpływać na stymulatory serca. Aby zmniejszyć niebezpieczeństwo poważnych lub śmiertelnych obrażeń, zalecamy osobom je posiadającym konsultację z lekarzem przed rozpoczęciem obsługi urządzenia.

Użyte w poniższym tekście pojęcie „urządzenie elektryczne“ odnosi się do urządzenia zasilanego energią elektryczną z sieci (z przewodem zasilającym).

1. Bezpieczeństwo miejsca pracy

- Stanowisko pracy utrzymuj w czystości i dobrze oświetlone.** *Nieporządek w miejscu pracy lub nieoświetlona przestrzeń robocza mogą być przyczyną wypadków.*
- Nie pracuj w otoczeniu zagrożonym wybuchem, w którym znajdują się np. łatwopalne ciecze, gazy lub pyły.** *Podczas pracy urządzeniem elektrycznym wytwarzają się iskry, które mogą spowodować zapłon (z pyłu albo oparów).*
- Podczas użytkowania urządzenia zwrócić uwagę na to, aby dzieci i inne osoby postronne znajdowały się w bezpiecznej odległości.** *Odwrócenie uwagi może spowodować utratę kontroli nad urządzeniem elektrycznym.*

2. Bezpieczeństwo elektryczne

- a) **Wtyczka urządzenia elektrycznego musi pasować do gniazda. Nie modyfikuj wtyczki w jakikolwiek sposób. Nie używaj wtyków adapterowych w przypadku urządzeń elektrycznych z uziemieniem ochronnym. Niezmienione wtyczki i pasujące gniazda zmniejszają ryzyko porażenia prądem.**
- b) **Unikaj kontaktu z uziemionymi powierzchniami jak rury, grzejniki, piece i lodówki. Ryzyko porażenia prądem jest większe, gdy ciało użytkownika jest uziemione.**
- c) **Zabezpiecz urządzenie elektryczne przed deszczem i wilgocią. Przedostanie się wody do urządzenia elektrycznego podwyższa ryzyko porażenia prądem.**
- d) **Nigdy nie używaj przewodu do innych czynności. Nigdy nie noś urządzenia elektrycznego, trzymając je za przewód; ani nie używaj przewodu do zawieszenia urządzenia; nie wyciągaj wtyczki z gniazdka ciągnąc za przewód. Chronь przewód przed wysokimi temperaturami, trzymaj z dala od oleju, ostrych krawędzi lub ruchomych części urządzenia. Uszkodzone lub splątane przewody zwiększają ryzyko porażenia prądem.**
- e) **W przypadku pracy urządzeniem elektrycznym pod gołym niebem, używaj przewodu przedłużającego, dostosowanego również do zastosowań zewnętrznych. Użycie właściwego przedłużacza (dostosowanego do pracy na zewnątrz) zmniejsza ryzyko porażenia prądem.**

3. Bezpieczeństwo osób

- a) **Podczas pracy zachowaj ostrożność, każdą czynność wykonuj uważnie i z rozwagą. Nie używaj urządzenia elektrycznego, gdy jesteś zmęczony lub pod wpływem narkotyków, alkoholu lub leków. Moment nieuwagi przy użyciu urządzenia elektrycznego może stać się przyczyną poważnych urazów ciała.**
- b) **Noś osobiste wyposażenie ochronne. Zawsze noś okulary ochronne. Zalecamy dodatkowe środki ochrony głowy, rąk i nóg. Jeśli pracujesz w miejscu, w którym istnieje jakiekolwiek ryzyko uszkodzenia głowy (np. przez spadające gałęzie) załóż kask ochronny. Zakładaj do pracy solidne obuwie na nieślizgającej się podeszwie.**
- c) **Noszenie osobistego wyposażenia ochronnego tj. maski przeciwpyłowej, obuwia z podeszwami przeciwpoślizgowymi, kasku ochronnego lub środków ochrony słuchu (w zależności od rodzaju i zastosowania urządzenia elektrycznego) – zmniejsza ryzyko obrażeń ciała.**
- d) **Unikaj niezamierzonego uruchomienia urządzenia elektrycznego. Przed włożeniem wtyczki do źródła zasilania, a także przed podniesieniem lub przeniesieniem urządzenia elektrycznego, upewnij się, że urządzenie elektryczne jest wyłączone (wyłącznik w pozycji „OFF/ O”). Trzymanie palca na wyłączniku podczas przenoszenia urządzenia elektrycznego lub podłączenie do prądu włączonego urządzenia elektrycznego (wyłącznik w pozycji „ON/I”), może stać się przyczyną wypadków.**
- e) **Przed włączeniem urządzenia elektrycznego, usuń narzędzia nastawcze lub klucze. Narzędzie lub klucz, znajdujący się w ruchomych częściach urządzenia elektrycznego mogą doprowadzić do obrażeń ciała.**
- f) **Unikaj nienaturalnych pozycji przy pracy. Dbaj o stabilną pozycję i zachowuj równowagę przez cały czas pracy. To umożliwi lepszą kontrolę urządzenia elektrycznego w nieprzewidzianych sytuacjach.**

- g) **Noś odpowiednie ubranie. Nie noś luźnego ubrania ani biżuterii. Włosy, ubranie i rękawice trzymaj z daleka od ruchomych części.** *Luźne ubranie, biżuteria lub długie włosy mogą zostać wciągnięte przez ruchome części.*
- h) **Nie pozwól, aby znajomość uzyskana dzięki częstemu korzystaniu z urządzenia elektrycznego pozwoliła Ci na samozadowolenie i ignorowanie zasad bezpieczeństwa urządzenia elektrycznego.** *Bezwzględne działanie może spowodować poważne obrażenia w ciągu jednej sekundy.*
- 4. Prawidłowa obsługa i eksploatacja urządzeń elektrycznych**
- a) **Nie przeciążaj urządzenia elektrycznego. Do pracy używaj urządzenia elektrycznego, które jest do tego przewidziane.** *Odpowiednio dobranym urządzeniem elektrycznym pracuje się w danym zakresie mocy lepiej i bezpieczniej.*
- b) **Nie używaj urządzenia elektrycznego, którego włącznik/wyłącznik jest uszkodzony.** *Urządzenie elektryczne, którego nie można włączyć lub wyłączyć jest niebezpieczne i musi zostać naprawione.*
- c) **Przed regulacją urządzenia elektrycznego, wymianą osprzętu lub po zaprzestaniu pracy urządzeniem elektrycznym, wyciągnij wtyczkę z gniazda zasilania.** *Ten środek ostrożności zapobiega niezamierzonemu włączeniu urządzenia elektrycznego.*
- d) **Przechowuj urządzenie elektryczne w miejscu niedostępnym dla dzieci. Nie udostępniaj urządzenia elektrycznego osobom, które go nie znają lub nie zaznały się z niniejszymi przepisami.** *Urządzenia elektryczne używane przez niedoświadczonych osoby są niebezpieczne.*
- e) **Starannie konserwuj urządzenie elektryczne i jego akcesoria. Sprawdzaj czy ruchome części urządzenia elektrycznego prawidłowo funkcjonują i nie są zablokowane, czy części nie są połamane, poluzowane lub inaczej uszkodzone i czy prawidłowe działanie urządzenia elektrycznego nie jest zakłócone.** *Przed użyciem urządzenia zleć naprawę uszkodzonych części. Przyczyną wielu wypadków są źle konserwowane urządzenia elektryczne.*
- f) **Noże i/ lub sprężyny na wałku urządzenia elektrycznego muszą być zawsze sprawne, ostre i czyste.** *Starannie pielęgnowane elementy tnące z ostrymi ostrzami rzadziej się blokują i są łatwiejsze w prowadzeniu.*
- g) **Używaj urządzenia elektrycznego, akcesoriów, oprzyrządowania itd. tylko zgodnie z tymi wskazówkami.** *Zwracaj przy tym uwagę na warunki pracy i uwzględniaj rodzaj wykonywanej pracy. Używanie urządzeń elektrycznych do celów niezgodnych z ich przeznaczeniem może prowadzić do niebezpiecznych sytuacji.*
- h) **Dbaj o to, by uchwyty i inne obszary służące do chwytania były suche, czyste i nie były zanieczyszczone olejem ani smarem.** *Tłuste, zabrudzone olejem uchwyty są śliskie i prowadzą do utraty kontroli nad urządzeniem.*

5. Serwis

Naprawę urządzenia elektrycznego zlecaj jedynie wykwalifikowanemu fachowcowi i przy użyciu oryginalnych części zamiennych. *To gwarantuje, że bezpieczeństwo urządzenia zostanie zachowane.*

4.4 Dodatkowe wskazówki bezpieczeństwa

1. Wskazówki bezpieczeństwa dotyczące pracy wertykulatorem

- **Urządzenie nie jest przeznaczone do używania przez osoby (włącznie z dziećmi) o ograniczonych zdolnościach umysłowych, fizycznych lub osoby nie posiadające odpowiedniej wiedzy i/lub**

doświadczenia, chyba że będą pracować pod nadzorem odpowiedzialnej za ich bezpieczeństwo osoby lub otrzymają od niej wskazówki, jak powinno być używane urządzenie.

- Nie używaj wertykulatora do innych celów niż wskazanych w niniejszej instrukcji.
- Noś rękawice robocze przy pracy elementu tnącego.
- Zakładaj do pracy solidne obuwie na nieślizgającej się podeszwie. Nie pracuj na bosą oraz w niezapinanym i lekkim obuwiu.
- Zatrzymaj urządzenie, jeśli ktoś pojawi się w obrębie obszaru pracy.
- Pamiętaj, że to użytkownik i/lub właściciel ponoszą odpowiedzialność za wypadki i urazy innych osób oraz ich mienia.
- Sprawdź teren przed rozpoczęciem pracy. Usuń wszelkie kamienie, patyki, druty oraz inne ciała obce, które mogą zakłócić pracę urządzenia lub zostać wyrzucone przez urządzenie z ruszających się noży.
- Przed każdym użyciem przeprowadź kontrolę wzrokową urządzenia. Nie uruchamiaj urządzenia, jeśli jest uszkodzone lub brak w nim elementów ochronnych (osłony odbojowej), czy części urządzenia tnącego albo gdy wkręty są zużyte, uszkodzone lub niedokręcone.
- Przestrzegaj przepisów dotyczących ochrony przed hałasem i przepisów lokalnych. Możliwość eksploatacji urządzenia w określone dni (np. w niedziele i święta), w określonych porach dnia (w porze obiadowej, w czasie ciszy nocnej) oraz w określonych obszarach (np. kurortach lub klinikach) jest ograniczona.
- Nie używaj urządzenia w deszczu, przy złej pogodzie, w wilgotnym otoczeniu, nie tnij mokrego materiału.
- Pracuj wyłącznie w świetle dziennym lub przy bardzo dobrym sztucznym oświetleniu.
- Nigdy nie zostawiaj urządzenia w miejscu pracy bez nadzoru.
- Włączaj i wyłączaj silnik zgodnie z zasadami podanymi w niniejszej instrukcji i tylko stojąc w bezpiecznej odległości od wałka.

NIEBEZPIECZEŃSTWO

- **Urządzenie jest przeznaczone do pracy oburęcznej. Kciuk i palce muszą mocno obejmować uchwyty. Nigdy nie pracuj jedną ręką.**
- Przy włączaniu urządzenia oraz przy pracującym silniku trzymaj wszelkie części ciała, a przede wszystkim ręce i stopy z dala od wałka. Istnieje niebezpieczeństwo obrażeń! Wiele wypadków zdarza się na skutek nagłego zatrzymania urządzenia i najechania go na stopę.
- Prowadź urządzenie trzymając je mocno oburącz, wyłącznie chodząc; nie biegaj z wertykulatorem.
- Nie pracuj w pobliżu palnych cieczy i gazów - niebezpieczeństwo pożaru lub wybuchu.
- Nie pracuj w pobliżu wysypisk, kanałów czy wałów - możesz stracić równowagę i spaść.
- Uważaj na dziury, koleiny, ukryte przedmioty lub wyboje - wysoka trawa może je łatwo ukryć.
- Pracuj, zachowując stabilną pozycję, w szczególności na pochyłościach terenu. Poślizgnięcie się lub upadek może spowodować poważne obrażenia ciała.
- Uważaj, by wałek nie dotykał przy włączaniu urządzenia i podczas pracy: kamieni, żwiru, drutów przewodu sieciowego i innych przedmiotów.
- Jeśli poczujesz, że tracisz grunt pod nogami **NATYCHMIAST PUŚĆ DŹWIGNIĘ WYŁĄCZNIKA**, a wałek przestanie obracać się w przeciągu kilku sekund. Nie „wieszaj się” na wertykulatorze, próbując bronić się przed upadkiem.
- Pracuj zawsze w poprzek zbocza, nigdy do góry lub w dół. Zachowaj szczególną ostrożność podczas zmiany kierunku jazdy. Nie pracuj na zbyt stromych zboczach – o nachyleniu większym niż 15 stopni.
- Zachowaj szczególną ostrożność podczas odwracania urządzenia, przyciągania go do siebie, podczas

cofania oraz zbliżając się do ślepych zaułków, krzaków, drzew i innych obiektów, które mogą zasłaniać widoczność.

- Nigdy nie cofaj wertykulatorem, gdy za nim idziesz. Jeśli musisz cofnąć się urządzeniem - np. od ściany - stań, najpierw się rozejrzyj w dół i za siebie, a następnie postępuj w poniższy sposób:
 - odstęp od wertykulatora by wyciągnąć ręce,
 - upewnij się, że utrzymujesz równowagę stojąc prawidłowo,
 - pociągnij wertykulator do tyłu powoli, nie więcej niż pół drogi do siebie,
 - powtórz te czynności, jeśli dalej chcesz cofać.
- Nigdy nie próbuj zatrzymywać wałka ręką! Zawsze czekaj, aż zatrzyma się sam.
- **Nie chwytaj ani nie podnoś urządzenia za wałek.** Kontakt z ostrzami może spowodować obrażenia.
- Nie uruchamiaj urządzenia, gdy jest ono obrócone lub gdy nie znajduje się w pozycji roboczej.
- Silnik nagrzewa się podczas pracy i może spowodować poparzenia - nie dotykaj go.
- **Po wyłączeniu urządzenia wałek porusza się jeszcze przez kilka sekund. Ręce i nogi trzymaj z daleka od urządzenia.**
- Wyłącz urządzenie każdorazowo podczas przekraczania innych powierzchni niż trawa.
- Usuwać resztki ściętego materiału tylko przy wyłączonym urządzeniu.
- Nie próbuj uwolnić zablokowanego/ zakleszczonego wałka, zanim nie wyłączysz urządzenia.
- Jeśli urządzenie zacznie wibrować w odmienny, nieprawidłowy sposób, zatrzymaj silnik i szybko poszukaj przyczyny. Wibracje są ostrzeżeniem przed problemem.
- Zawsze wyłącz urządzenie ze źródła zasilania:
 - gdy oddalasz się od urządzenia elektrycznego;
 - jeżeli urządzenie jest nieużywane;
 - przed czyszczeniem;
 - przed sprawdzaniem i przechowywaniem;
 - jeżeli przewód sieciowy jest uszkodzony bądź poplątany;
 - przystępujesz do usuwania blokady z wałka;
 - jeżeli w trakcie pracy urządzenie natrafia na ciało obce lub pojawiają się anormalne wibracje. Jeśli urządzenie zacznie wibrować w nienormalny sposób, zatrzymaj silnik i szybko poszukaj przyczyny. Wibracje są ostrzeżeniem przed problemem, np. wałek jest nieprawidłowo wyważony lub został zdeformowany w trakcie uderzenia w twardy przedmiot. Wówczas należy przerwać pracę, wyłączyć urządzenie i poczekać, aż wałek przestanie całkowicie się obracać. Następnie sprawdzić stan wałka i nożyków/ sprężynek. Jeśli są uszkodzone w sposób uniemożliwiający dalszą pracę, należy je wymienić na nowe - udać się z nią do autoryzowanego serwisu.
- Jeśli powstanie sytuacja nieopisana w tej instrukcji zwróć się o pomoc na infolinię serwisową producenta.

2. Bezpieczeństwo elektryczne

- Zwróć uwagę na to, aby napięcie sieciowe było zgodne z danymi znajdującymi się na tabliczce znamionowej.
- W miarę możliwości urządzenie podłączaj jedynie do gniazda sieciowego z wyłącznikiem ochronnym prądowym (wyłącznikiem FI) o prądzie wyzwalającym nie przekraczającym 30mA.
- Wtyczka urządzenia elektrycznego powinna pasować do gniazda. Nie można jej w żaden sposób modyfikować.
- Stosuj tylko i wyłącznie dopuszczone przewody sieciowe, przeznaczone do stosowania na zewnątrz, których długość wynosi maksymalnie 30 m. Przekrój poprzeczny żyły przewodu sieciowego musi

wynosić przynajmniej 1,5 mm². Przed użyciem zawsze całkowicie rozwiń bęben kablowy oraz sprawdź przewód pod względem uszkodzeń.

- Używaj odciążnika przewodu zasilającego do właściwego podłączenia przewodu sieciowego (a nie do przewodu urządzenia elektrycznego).
- Prowadź przewód sieciowy w taki sposób, aby podczas cięcia nie został pochwycony przez gałęzie i podobne przedmioty, ani przypadkowo przecięty.
- Aby zapobiec odłączeniu się przewodu urządzenia od przedłużacza podczas pracy, użyj odciążnika na przedłużacz i/lub zawiąż węzeł z dwoma przewodami, jak pokazano poniżej.



- Jeżeli przewód sieciowy jest uszkodzony, nie dotykaj go. Natychmiast wyłącz urządzenie i wyciągnij wtyczkę sieciową z gniazdka wtykowego. Nie podłączaj go ponownie. Uszkodzony przewód musi zostać wymieniony przed ponownym podjęciem pracy przez wykwalifikowaną osobę lub serwis (www.krysiak.pl).

3. Bezpieczna konserwacja, przechowywanie i transport



OSTRZEŻENIE

Podczas konserwacji wałka pamiętaj, że może się on poruszyć nawet przy wyłączonym źródle napięcia!

- Nie podejmuj samodzielnych prób naprawiania urządzenia, o ile nie posiadasz właściwego przygotowania zawodowego w tym zakresie. Wszystkie prace, które nie są podane w tej instrukcji, powinien przeprowadzić autoryzowany serwis upoważniony przez dealera.
- Nie dotykaj sprężynek/ noży znajdujących na wałku przed wyłączeniem urządzenia z sieci i ich całkowitym zatrzymaniem się. Chroń dłonie przed urazami używając odpowiednich rękawic ochronnych.
- Nie transportuj urządzenia w czasie, gdy silnik pracuje. **Przeńsź urządzenie tylko za uchwyt i przy nieruchomym wałku.** Staranne obchodzenie się z urządzeniem zmniejsza niebezpieczeństwo zranienia przez noże. Nie przechylaj urządzenia w trakcie uruchamiania. Jeśli musi ono zostać przeniesione – przechyl je jedynie na tyle, na ile jest to bezwzględnie konieczne i podnieś je od strony przeciwnej do strony, po której znajduje się osoba obsługująca urządzenie.
- Dbaj o urządzenie. Utrzymuj je tak, aby zawsze było czyste, co umożliwia łatwiejsze i bezpieczniejsze wykonywanie pracy. Uważaj, by otwory wentylacyjne na obudowie silnika nie były zatkane. Przestrzegaj instrukcji konserwacyjnych.
- Zużyte noże/ sprężyny na wałku regularnie sprawdzaj i wymieniaj. Tępe noże powodują przeciążenie maszyny. Wywołane w ten sposób szkody nie podlegają gwarancji. Regularnie sprawdzaj wałek - ze względów bezpieczeństwa zużyte i uszkodzone części należy bezzwłocznie wymieniać. W celu uniknięcia uszkodzenia narzędzia wałka należy wymieniać zawsze jako zestawy.
- Nie pracuj przy użyciu urządzenia, które jest niekompletne, uszkodzone lub przebudowane bez zgody producenta. Przed użyciem sprawdź, czy działają wszystkie elementy bezpieczeństwa, nigdy ich nie wyłączaj (np. poprzez przywiązanie dźwigni wyłącznika).
- Regularnie sprawdzaj osłonę odbojową pod kątem zużycia i deformacji. Ze względów bezpieczeństwa

zużyte i uszkodzone części bezzwłocznie wymieniaj. Zachowaj szczególną ostrożność przy obsłudze wałka.

- Używaj wyłącznie oryginalnych części zamiennych i części wyposażenia, które zostały dostarczone i/lub są zalecane przez producenta. Użycie innych części zamiennych prowadzi do utraty roszczeń z tytułu gwarancji.

! OSTRZEŻENIE

Twoja odpowiedzialność: Ogranicz użytkowanie tego urządzenia do osób, które przeczytały, zrozumiały i będą się stosować do ostrzeżeń i zaleceń zawartych w tej instrukcji.

6. Montaż

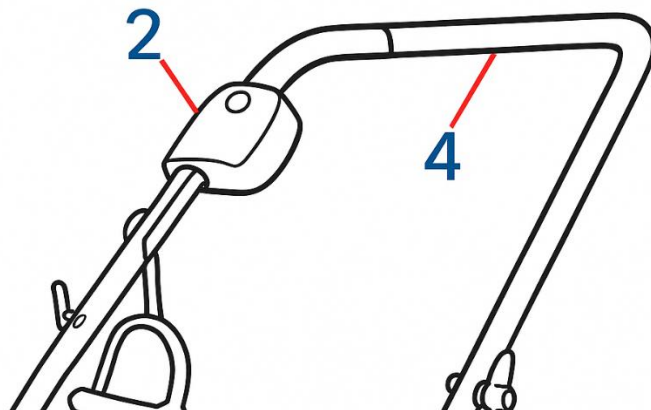
! OSTRZEŻENIE

Przed montażem poszczególnych elementów sprawdź, czy masz wszystkie potrzebne części. Włącz silnik dopiero wtedy, gdy wertykulator jest zmontowany.

6.1 Montaż uchwytu

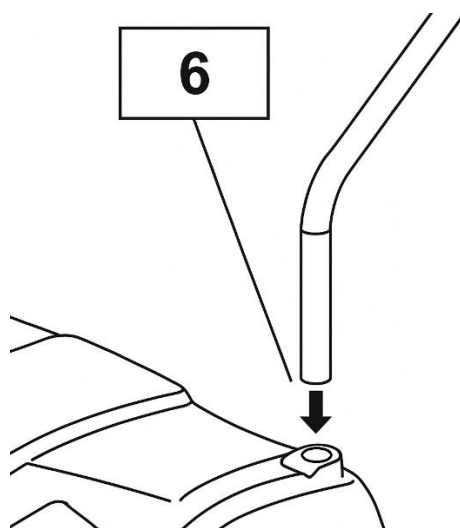
W celu zamontowania uchwytu:

1. Zamontuj odciążnik przewodu na górnym uchwycie – od strony wyłącznika (Rys.2)
2. Przymocuj wyłącznik (2) do górnego uchwytu (4)

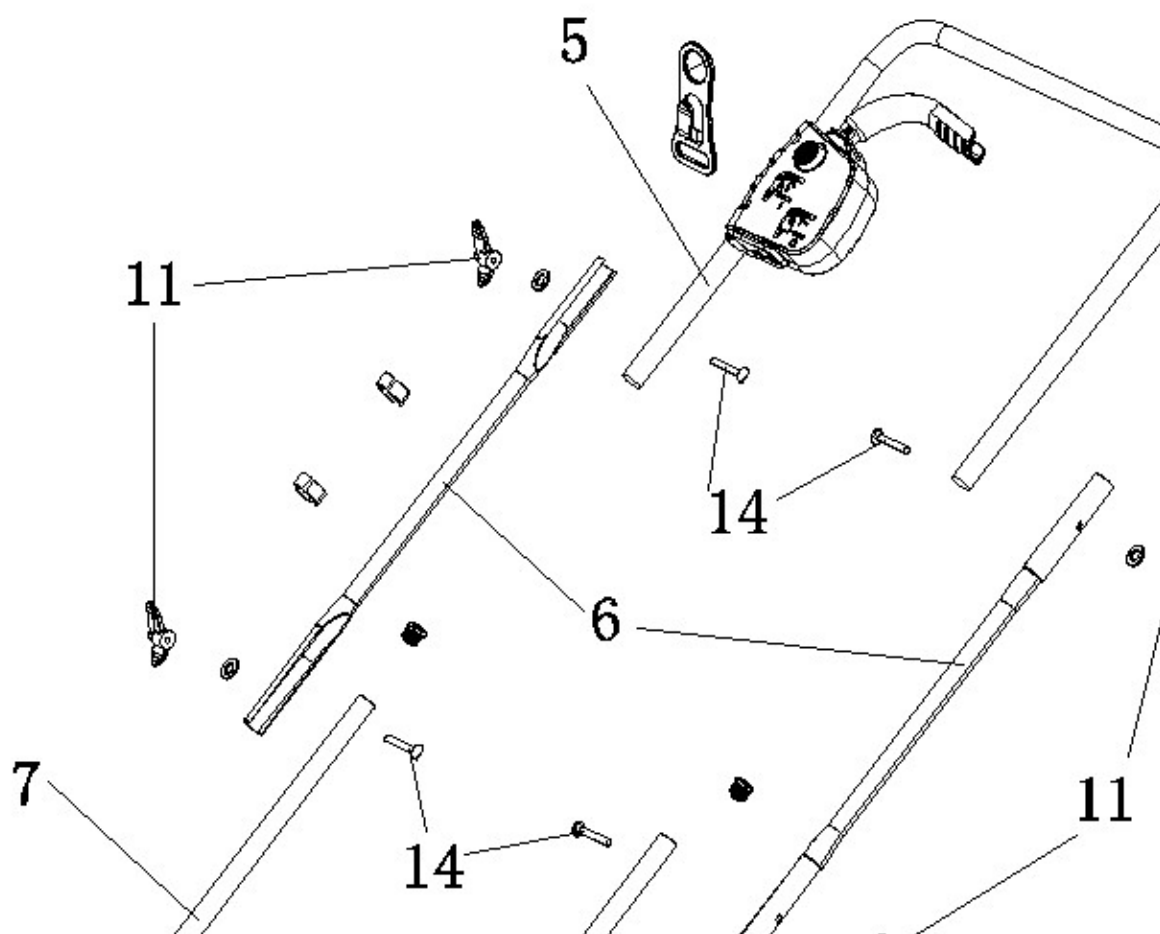


Rys.2

3. Włóż dolne uchwyty (6) do korpusu i przykręć je wkrętami.



Rys. 3



Rys. 4

4. Włóż dwie śruby (14) od wewnątrz przez otwór w górnym uchwycie (5) i przymocuj do środkowego uchwyty (6) za pomocą dwóch nakrętek motylkowych (11).
5. Włóż dwie śruby blokujące (14) od wewnątrz przez otwór w dolnym uchwycie (5) i przymocuj do środkowego uchwyty (6) za pomocą dwóch nakrętek motylkowych (11).
6. Zaczep przewód zaciskami na przewód wyłącznika (Rys. 4). Upewnij się, że przewody nie są poplątane, podczas zahaczania ich na uchwycie.

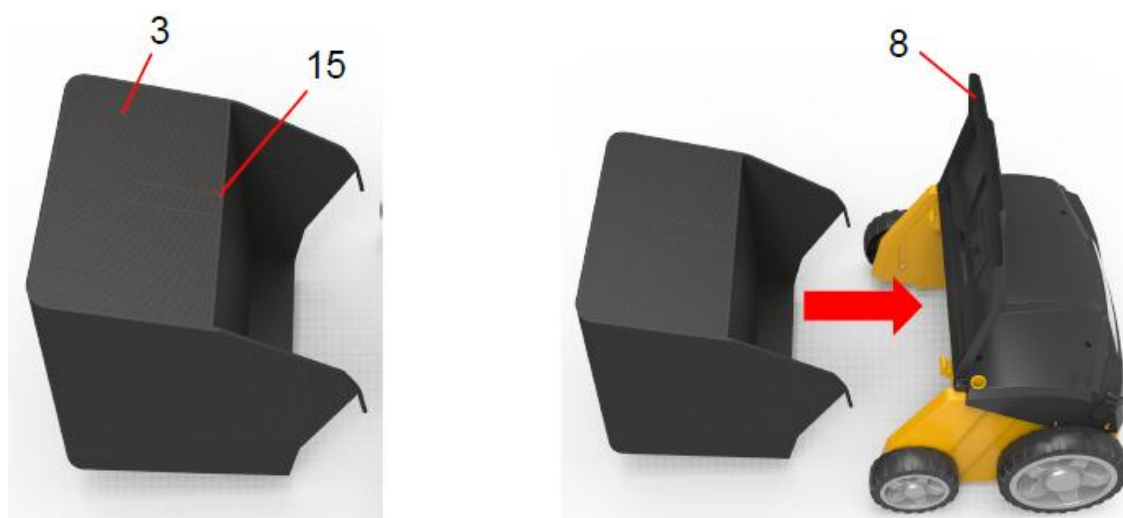
6.2 Montaż kosza

Włóż metalową ramkę kosza na trawę (15) do materiałowego worka na trawę (3) i dopasuj wszystkie zatrzaski do lewego, prawego i dolnego pręta wspornika.

Upewnij się, że wszystkie zatrzaski są dobrze zamocowane.

Zakładanie w pełni zmontowanego kosza na trawę na wertykulator.

- a. Podnieś osłonę zabezpieczającą (klapkę odbojową 8)
- b. Upewnij się, że kanał wyrzutowy jest czysty i wolny od zanieczyszczeń
- c. Umieść w pełni zmontowany kosz na trawę w punktach mocowania z tyłu obudowy, jak pokazano na ilustracji Rys.5
- d. Opuść osłonę odbojową (klapkę kosza 8). Sprawdź, czy kosz jest prawidłowo osadzony-nie wypada.



Rys. 5



Jeśli chcesz pracować bez założonego kosza pamiętaj by osłona odbojowa była zawsze w pozycji opuszczonej i upewnij się, że nie jest uszkodzona!

7. Praca z urządzeniem



Przed rozpoczęciem pracy zamontuj przedłużacz sieciowy na zaczepek odciążnika przewodu (Rys. 7, poz. 19), który do tego służy. Zrób na końcu przewodu przedłużacza pętlę, przełóż ją przez otwór w dolnej części zaczepek i zahacz o zaczepek tak jak na Rys. 6 Upewnij się, że przewód wyłącznika i przewód przedłużacza nie są splątane.



Rys. 6



Podłącz urządzenie do prądu i uruchom. Jeśli wydaje jakieś niepokojące dźwięki – skontaktuj się ze sprzedawcą bądź z serwisem producenta. Jeśli nie obserwujesz takich hałasów – urządzenie jest gotowe do pracy.

7.1 Włączanie i wyłączanie



OSTRZEŻENIE

Nie uruchamiaj urządzenia niekompletnego czy nieprawidłowo złożonego.

Przed uruchomieniem sprawdź czy wszystkie elementy zabezpieczające są w dobrym stanie.



Przed uruchomieniem sprawdź teren pracy i usuń ewentualne przeszkody i przedmioty, które mogą zostać pochwycone przez wałek.



OSTRZEŻENIE

Nie pracuj podczas opadów atmosferycznych.



OSTRZEŻENIE

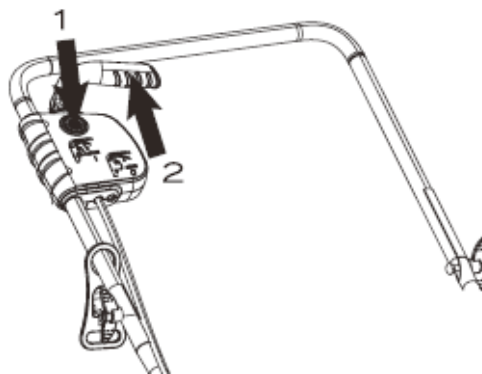
Upewnij się, że wałek przestał się całkowicie obracać zanim na nowo włączysz urządzenie.



Zanim rozpoczniesz pracę z urządzeniem przećwicz włączanie i wyłączenie urządzenia, aby nabrać wprawy.

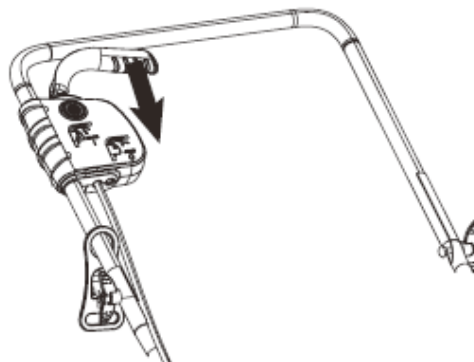
Prawidłowo zmontowaną maszynę uruchom w następujący sposób:

1. Wciśnij i przytrzymaj przycisk bezpieczeństwa na wyłączniku (Rys. 7, poz. 1).
2. Dociśnij dźwignię wyłącznika (Rys. 7, poz. 2) do uchwyty górnego.
3. Zwolnij przycisk bezpieczeństwa (Rys.7, poz. 1).



Rys. 7

4. Aby wyłączyć urządzenie zwolnij dźwignię wyłącznika Rys.8. Wyłącznik bezpieczeństwa musi wrócić na swoją oryginalną pozycję.



Rys. 8

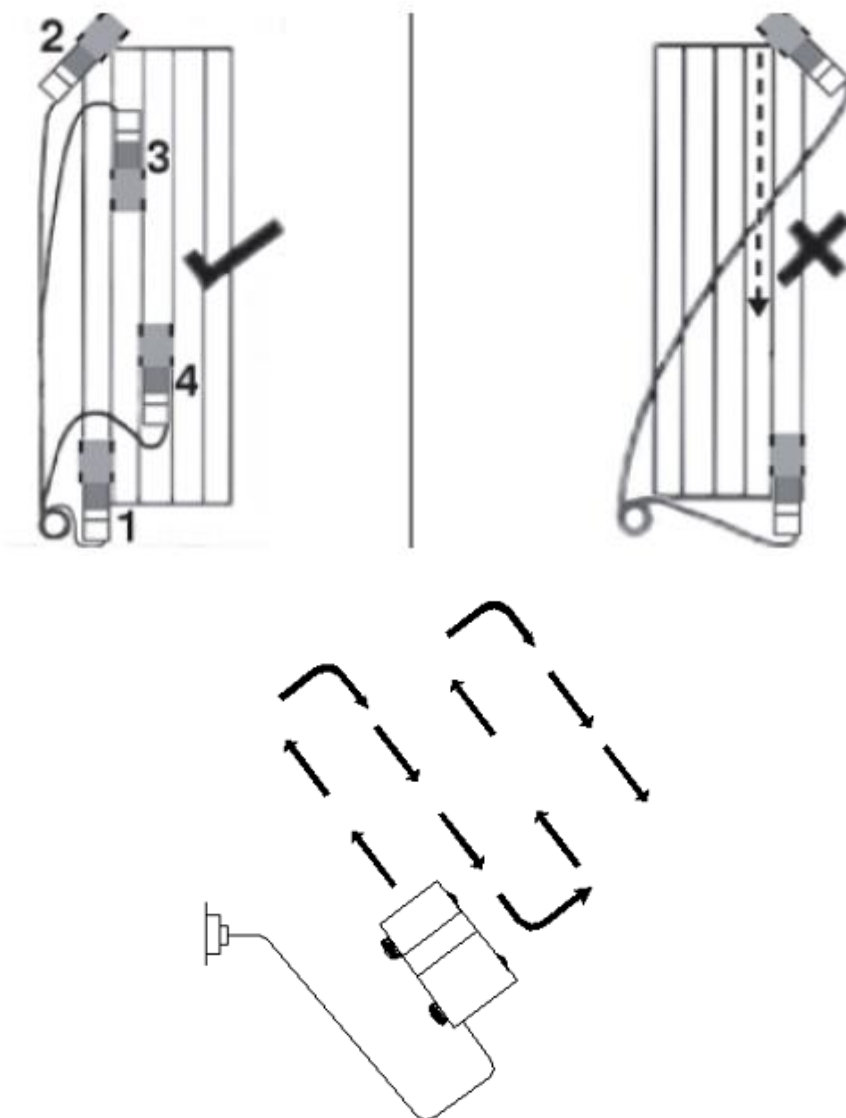


OSTRZEŻENIE

Gdy urządzenie zostanie wyłączone wałek obraca się jeszcze przez kilka sekund, dlatego nie zbliżaj rąk, dopóki całkowicie się nie zatrzyma!

7.2 Wertykulacja/ napowietrzanie

1. Dopasuj wysokość roboczą do wysokości własnego trawnika. Najlepiej ściąć przedtem trawę na jak najniższą możliwą wysokość np.2-3 cm.
2. Unikaj pracy w sytuacji, gdy nie możesz łatwo poruszać przedłużaczem. Dla wygody najlepiej rozpocznij pracę w pobliżu gniazda zasilania i oddalaj się od źródła zasilania. Rozpocznij pracę poruszając się pod kątem prostym od gniazda i umieść przewód zasilający na boku, po którym już przejeżdżałeś (jak na Rys. 10)



Rys. 9

! OSTRZEŻENIE

Pracuj na prędkości dopasowanej do chodu człowieka, tak by uniknąć zniszczenia osłony odbojowej czy przeciążenia silnika. Kiedy silnik pracuje na za dużym obciążeniu, prędkość silnika spada i słychać zmianę w dźwięku silnika, gdy to nastąpi, zatrzymaj urządzenie, zwolnij dźwignię wyłącznika i podnieś wysokość pracy. Nieprzestrzeganie tego może spowodować uszkodzenie urządzenia.

! OSTRZEŻENIE

Silnik jest chroniony przez wyłącznik przeciążeniowy, który jest aktywowany, gdy ostrze zakleszczy się lub gdy silnik zostanie przeciążony. Gdy to nastąpi, zatrzymaj maszynę i wyjmij

wtyczkę z gniazdka elektrycznego. Zabezpieczenie zresetuje się dopiero po zwolnieniu dźwigni wyłącznika. Usuń przeszkodę i odczekaj kilka minut, aż zabezpieczenie wyłącznika przeciążeniowego wyzeruje się, a następnie kontynuuj pracę. W tym momencie nie uruchamiaj dźwigni wyłącznika, ponieważ wydłuży to czas resetowania zabezpieczenia. Jeśli urządzenie ponownie się wyłączy, zwiększ wysokość pracy, aby zmniejszyć obciążenie silnika.

7.3 Regulacja głębokości pracy

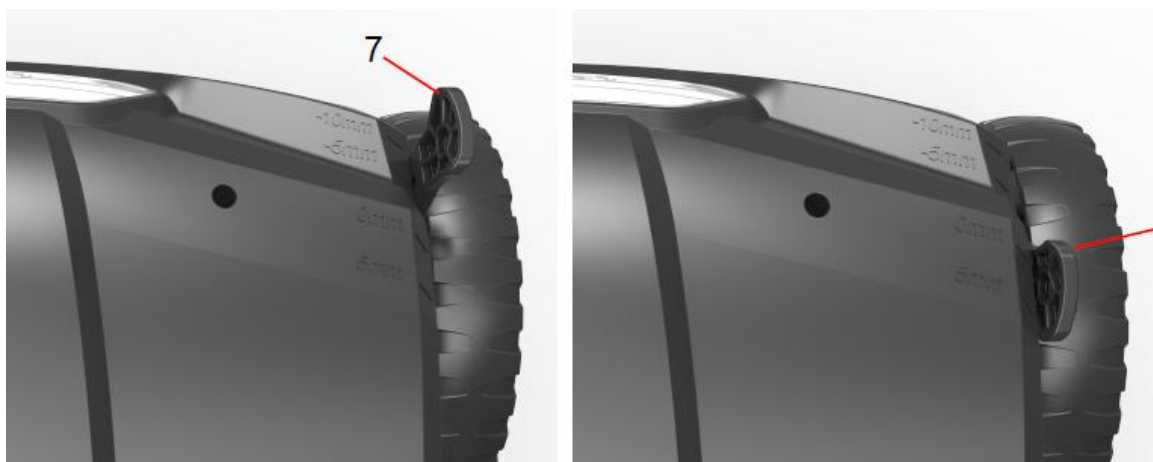
! OSTRZEŻENIE Zanim przystąpisz do regulacji głębokości pracy puść dźwignię wyłącznika i poczekaj kilka sekund aż zatrzyma się silnik i noże, które obracają się jeszcze przez chwilę po wyłączeniu silnika.

W urządzeniu jest 4-stopniowa centralna regulacja głębokości pracy. Do ustawienia głębokości roboczej służy dźwignia znajdująca się przy prawym przednim kole (Rys. 10, poz. 7). Aby zmienić głębokość pracy należy przesunąć dźwignię w bok, wybrać poziom pracy i ustawić dźwignię w tym miejscu (tak by trafiła w wybrany otwór).

W przypadku zwiększonego zużycia noży i zębów sprężynujących można obniżyć pozycję roboczą. Zużycie można rozpoznać po coraz gorszym wyniku pracy.



Wałek aeratora ulega zużyciu szybciej, gdy pracujemy na twardszym i bardziej suchym podłożu.





Rys.10

! OSTRZEŻENIE Głębokość pracy cylindra- wałka wertykulatora powinna wynosić maks.- 3 mm. Cylinder –wałek aeratora ze sprężynami powinien podczas pracy znajdować się równo z powierzchnią ziemi (poz 1.). Ustawienie zbyt dużej głębokości pracy w sytuacji, gdy noże/sprężyny nie są w sposób widoczny zużyte, może spowodować uszkodzenie cylindra wertykulatora/aeratora lub nadmierne obciążenie i zniszczenie silnika. Może również dojść do uszkodzenia trawnika.

! OSTRZEŻENIE Noże wertykulatora i sprężyny aeratora ulegają zużyciu podczas eksploatacji w zależności od sposobu, w jaki pracujesz. Im intensywniej używasz wertykulatora, tym większe jest zużycie noży na wałku wertykulatora czy sprężyn na wałku aeratora.

Twarda lub bardzo sucha gleba przyspiesza proces zużycia, podobnie jak nadmierna eksploatacja. Jeśli w wyniku zużycia noży, wyniki Twojej pracy z urządzeniem pogorszą się, wówczas można ustawić cylinder wertykulatora lub aeratora tak, aby można było przestrzegać głębokości pracy podanej poniżej.

| Pozycja pracy | Ustawienie | Głębokość |  wertykulacja |  aeracja |
|---------------|------------|-----------|---|---|
| 1 | minimalne | +5 mm | nie | tak |
| 2 | średnie | 0 mm | tak | tak |
| 3 | głębokie | -5 mm | tak | nie |
| 4 | głębokie | -10 mm | tak | nie |

7.4 Składanie uchwytu

Urządzenie jest wyposażone w składany uchwyt, wygodny dla potrzeb transportu i przechowywania. Poluzuj wszystkie 4 nakętki motylkowe (Rys. 1, poz. 9) i złoż uchwyt w literę Z jak na Rys. 11.



Rys. 11

8. Konserwacja, wymiana wałka, przechowywanie i zamawianie części zamiennych

OSTRZEŻENIE

Przed wykonaniem prac konserwacyjnych i czyszczeniem bądź przechowywaniem wyłącz urządzenie, wyciągnij wtyczkę sieciową i poczekaj, aż wałek całkowicie się zatrzyma.



Zleć prace, które nie są opisane w tej instrukcji, upoważnionej placówce serwisowej.

OSTRZEŻENIE

Nie spryskuj wertykulatora wodą. Nie myj go węzłem z wodą ani myjką ciśnieniową!

8.1 Czyszczenie i konserwacja

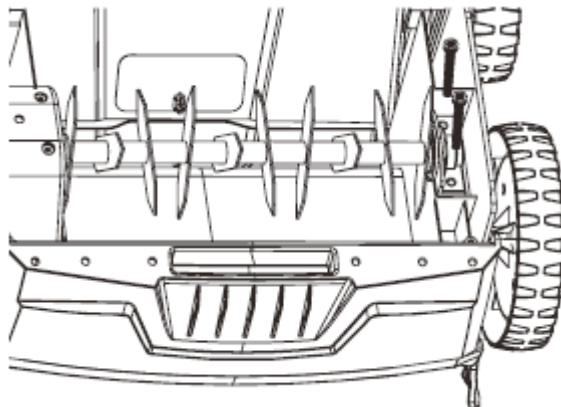
- Utrzymuj urządzenie w czystości. Do czyszczenia stosuj szczotkę lub szmatkę, nie używaj żadnych środków do czyszczenia, ani rozpuszczalników.

- Przed każdym użyciem sprawdź wertykulator pod kątem widocznych usterek, takich jak nieprzytwierdzone lub uszkodzone części. Regularnie sprawdzaj dokręcenie wszystkich śrub i wkrętów, mocowanie wałka, noży/ sprężyn. Zużyte bądź źle dokręcone nakrętki mogą spowodować bardzo niebezpieczne uszkodzenia silnika bądź ramy.
- Regularnie sprawdzaj przewód zasilający i przedłużacz – nigdy nie pracuj z uszkodzonym przewodem czy przedłużaczem!
- Elementy narażone na największe zużycie to sprężynki wałka napowietrzającego. Sprawdzaj ich zużycie regularnie. Jeśli są mocno zużyte wymień wałek (nie można oddzielnie wymieniać nożyków i sprężynek).
- Poczekaj aż ostygnie silnik zanim odstawisz wertykulator w miejsce przechowywania.
- Po każdym użyciu sprawdzaj wertykulator i usuwaj wszystkie resztki roślinne i smar z jego kółek, wałka, otworów i spod obudowy. Stosuj do tego kawałek drewna lub plastiku, nie używaj twardych narzędzi – mogą uszkodzić urządzenie.
- Nigdy nie próbuj samodzielnie zatrzymać wałka!
- Regularnie czyść i smaruj osie kół, koła i łożyska smarem.

8.2 Wymiana wałka aeratora/ wertykulatora

! OSTRZEŻENIE Wałek aeratora/ wertykulatora może spowodować obrażenia! Przed wymianą wałka odłącz sprzęt od zasilania i poczekaj aż wałek zatrzyma się całkowicie.

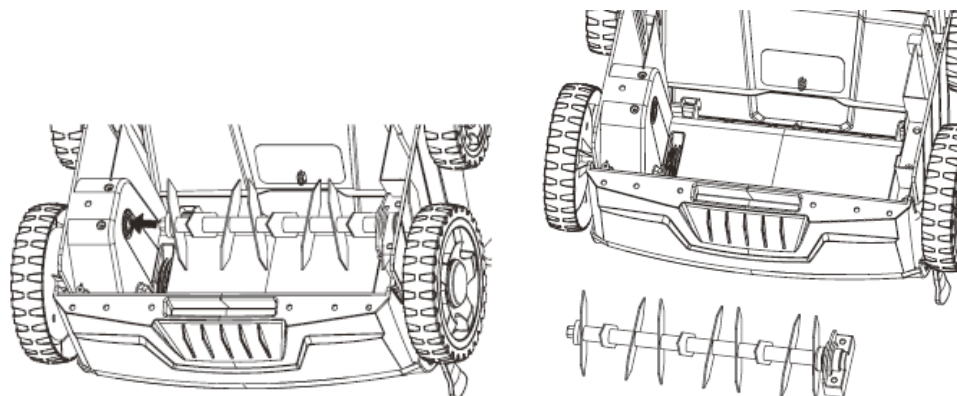
Załóż rękawice ochronne!



Rys.12

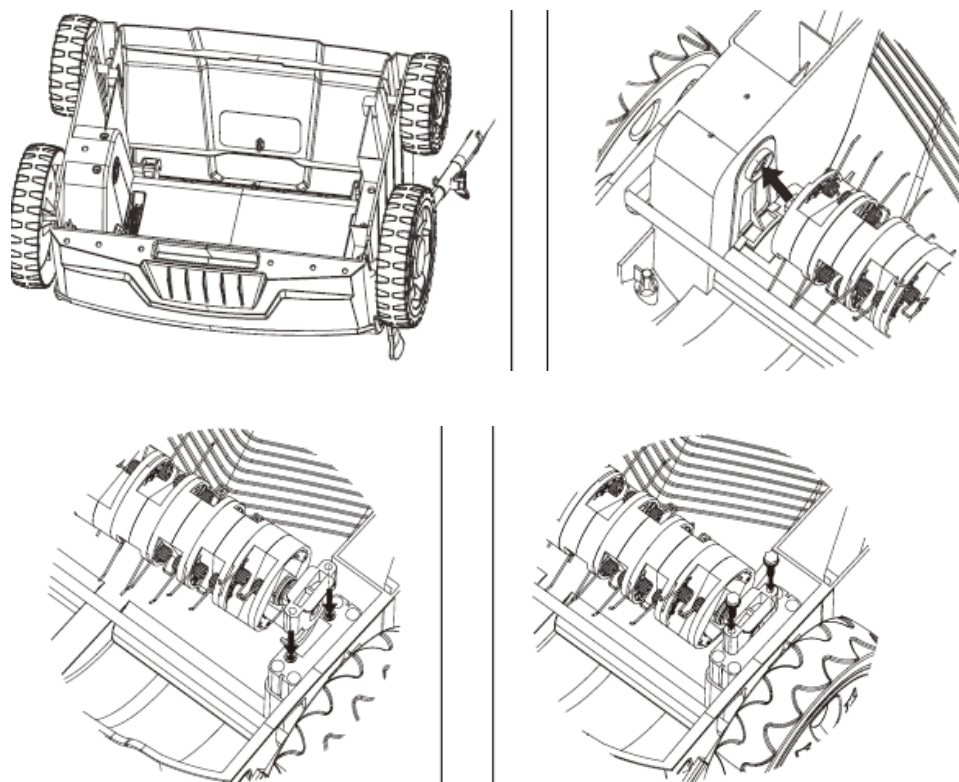
Jeśli wałek jest uszkodzony lub zużyty wymień go. W tym celu:

1. Obróć maszynę na stronę silnika (umieszczając w suchym miejscu). Odkręć 2 śruby znajdujące się pod spodem obudowy kluczem imbusowym, obracając je w kierunku przeciwnym do ruchu wskazówek zegara (Rys. 12) i wyjmij je wraz z podkładkami sprężynującymi.
2. Wyciągnij wałek ze złącza w korpusie maszyny (Rys. 13).
3. Pociągnij wałek do góry, aby go wyjąć z mocowania (Rys. 13)



Rys.13

4. Zamontuj wałek aeratora tak by jego trzpień został dopasowany do odpowiedniej części na wale napędowym. Czynności wykonaj w odwrotnej kolejności do montażu.
5. Montaż i demontaż obydwu wałków wygląda tak samo.



Rys. 14



Zaleca się wymianę wałka aeratora i wertykulatora na oryginalny o szerokości roboczej 32 cm.

8.3 Przechowywanie

1. Urządzenie przechowuj w suchym miejscu poza zasięgiem dzieci.
2. Poluzuj klamry uchwytów i klamry od regulacji wysokości a następnie złóż uchwyt (patrz pkt 6.4). Zwróć uwagę na przewód by się nie poplątał i nie pozaginał.
3. Przechowywanie urządzenia pod plandeką, nylonowym workiem czy podobną osłoną nie jest zalecane; może się pod nią zbierać wilgoć, która będzie powodować rdzewienie urządzenia.
4. Przed ustawieniem urządzenia w zamkniętym pomieszczeniu poczekaj aż ostygnie silnik.

8.4 Przygotowanie do transportu

Przed transportowaniem urządzenia:

1. Oczyszczyć urządzenie z brudu i resztek trawy.
2. Zdejmij kosz z urządzenia.
3. Poluzuj klamry uchwytów i śrubę od regulacji wysokości a następnie złóż uchwyt (patrz pkt 6.4). Zwróć uwagę na przewód by się nie poplątał i nie pozaginał.
4. By uniknąć zarysowania urządzenia włóż kawałek kartonu pomiędzy uchwyt a silnik.
5. Włóż urządzenie do oryginalnego bądź zastępczego kartonu.

7.5 Zamawianie części zamiennych

Przy zamawianiu części zamiennych podaj następujące dane urządzenia z tabliczki znamionowej, umieszczonej na obudowie:

- Typ urządzenia
- Numer artykułu
- Numer identyfikacyjny

W celu przyspieszenia realizacji zamówienia podaj numer części zamiennych, którą potrzebujesz. Możesz również dostać zdjęcie uszkodzonego elementu na adres mailowy producenta: czesci@krysiak.pl – ułatwi to jednoznaczną identyfikację zwłaszcza w przypadku nieznamienia numeru części.

Zamówienia części możesz dokonać również w autoryzowanych punktach serwisowych, których wykaz znajdziesz na stronie internetowej producenta: www.krysiak.pl



OSTRZEŻENIE

UŻYWAJ TYLKO ORYGINALNYCH CZĘŚCI ZAMIENNYCH.

Części zamienne złej jakości mogą uszkodzić urządzenie i skrócić jej żywotność.

Producent nie ponosi odpowiedzialności za szkody wywołane przez urządzenie, jeżeli zostaną one wywołane z powodu nieprawidłowo wykonanej samodzielnej naprawy, zastosowania nieoryginalnych części zamiennych, względnie zastosowania urządzenia niezgodnie z jego przeznaczeniem.

9. Rozwiązywanie problemów

| Problem | Możliwe przyczyny | Usuwanie |
|-----------------------|--|---|
| Silnik nie włącza się | brak napięcia | sprawdź zasilanie |
| | uszkodzenie wyłącznika lub silnika | usuń uszkodzenie w punkcie serwisowym |
| | uszkodzenie przewodu zasilającego | wymień przedłużacz |
| | blokada wałka | odblokuj wałek przy pomocy odpowiednich narzędzi albo skontaktuj się z centrum serwisowym |
| | nie użycie przycisku bezpieczeństwa podczas uruchamiania silnika | wciśnij przycisk bezpieczeństwa zanim użyjesz dźwigni |
| | rozpoczynanie pracy w zbyt wysokiej trawie | najpierw skoś trawę kosiarką |
| Urządzenie nie osiąga | przedłużacz nieodpowiedni | użyj właściwego przedłużacza |

| | | |
|-----------------------------|--|---|
| pełnej mocy | do wymogów urządzenia | |
| | źródło zasilania (np. generator) ma za niskie napięcie | podłącz do odpowiedniego źródła zasilania |
| | otwory wentylacyjne zablokowane | oczyszć otwory wentylacyjne. |
| Nietypowe dźwięki i odgłosy | możliwość obłuzowania się elementu urządzenia | dokręć luźne części |
| Wibracje i wstrząsy | uszkodzenie wałka | wymień wałek |
| | obce elementy na podłożu | oczyszć teren pracy |

10. Gwarancja

Na niniejsze urządzenie obowiązuje 24-miesięczna gwarancja. W ramach gwarancji gwarant zapewnia kupującemu nieodpłatne usunięcie usterek w funkcjonowaniu urządzenia wynikających z jego wadliwości konstrukcyjnych i materiałowych. Niektóre części konstrukcyjne ulegające normalnemu zużyciu oraz szkody wywołane naturalnym zużyciem, przeciążeniem lub nieprawidłową obsługą, a także uszkodzenia mechaniczne są wykluczone z zakresu gwarancji. Warunkiem skorzystania ze świadczeń gwarancyjnych jest przestrzeganie podanych w instrukcji obsługi wskazówek dotyczących czyszczenia, konserwacji i napraw urządzenia. Próby samodzielnej naprawy urządzenia względnie jego rozebranie albo otwarcie obudowy silnika przez osoby nieupoważnione, powodują wygaśnięcie gwarancji.

Warunkiem skorzystania ze świadczenia gwarancyjnego jest przekazanie nierozmontowanego urządzenia wraz z dowodem zakupu naszemu centrum serwisowemu lub sprzedawcy. Wykonanie obowiązków wynikających z gwarancji nastąpi w terminie 30 dni, licząc od dnia dostarczenia urządzenia przez Użytkownika. W przypadku reklamacji gwarancyjnej lub zlecenia naprawy należy dostarczyć oczyszczone urządzenie wraz z informacją o usterce pod adres naszego punktu serwisowego. W celu ustalenia wskazówek dotyczących nadania przesyłki należy skontaktować się z gwarantem.

Niniejsza gwarancja dotyczy wyłącznie wadliwych części/elementów i nie obejmuje napraw spowodowanych przez:

1. Normalne zużycie.
3. Uszkodzenia spowodowane niewłaściwym obchodzeniem się/nadużyciem/niewłaściwym użytkowaniem lub zaniedbaniem.
4. Przegrzanie spowodowane brakiem konserwacji.
6. Uszkodzenia spowodowane czyszczeniem wodą.
7. Maszyny serwisowane lub naprawiane przez nieautoryzowane serwisy.
8. Maszyny nieprawidłowo zmontowane lub wyregulowane.
9. Uszkodzenia spowodowane niewłaściwym użytkowaniem maszyny.

Utylizację Twojego urządzenia przeprowadzimy bezpłatnie.

Naprawy nie objęte gwarancją można zlecać odpłatnie naszemu centrum serwisowemu.

11. Usuwanie odpadów i recykling

Każde gospodarstwo jest użytkownikiem sprzętu elektrycznego i elektronicznego, a co za tym idzie – potencjalnym wytwórcą niebezpiecznego dla ludzi i środowiska odpadu, z tytułu obecności w tymże niebezpiecznych substancji, mieszanin oraz części składowych. Z drugiej strony zużyty sprzęt to cenny materiał, z którego można odzyskać surowce takie jak miedź, cyna, szkło, żelazo itp.

Użytkownik wertykulatora zgodnie z przepisami o ochronie środowiska zobowiązany jest do prowadzenia prawidłowej gospodarki odpadami zgodnie z przepisami krajowymi. Nie wyrzucaj urządzeń razem z odpadami domowymi. Przekaż niepotrzebne urządzenie, jego akcesoria i opakowanie do zgodnej z przepisami o ochronie środowiska naturalnego utylizacji. Oddaj je w punkcie recyklingu – użyte w produkcji elementy z tworzyw sztucznych i metalu można posegregować i poddać selektywnej utylizacji. Informacje o dostępnym systemie zbierania zużytego sprzętu elektrycznego i elektronicznego można znaleźć u sprzedawcy oraz w urzędzie miasta/gminy.

Przekaż zebrany materiał do kompostowania, nie wyrzucaj go do kontenera na śmieci.

Pamiętaj, że odpowiednie postępowanie ze zużytym sprzętem zapobiega negatywnym konsekwencjom dla środowiska naturalnego i zdrowia ludzkiego!

W przypadku pytań zwróć się o poradę do Centrum Serwisowego producenta.

Należy pamiętać, że producent bezpłatnie przeprowadza utylizację przesłanych do niego uszkodzonych i zużytych swoich urządzeń.

12. Ryzyko resztkowe

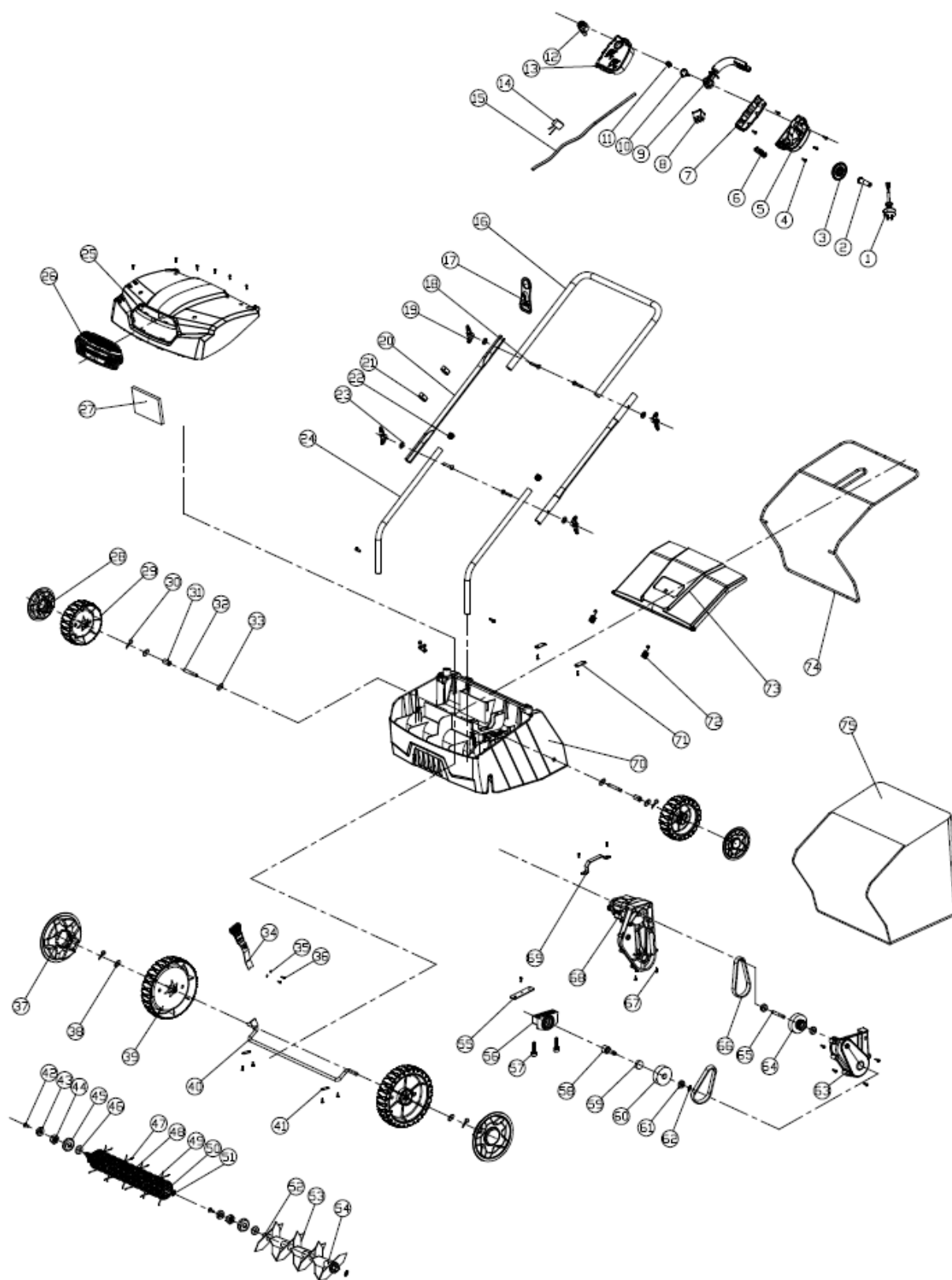
Mimo tego, iż producent ponosi odpowiedzialność za konstrukcję urządzenia, pewne elementy ryzyka są podczas pracy nie do uniknięcia:

- odrzucenie przedmiotu,
- uszkodzenie słuchu w przypadku długotrwałej pracy bez ochraniaczy,
- uszkodzenie wzroku i twarzy przez odpryskujące elementy,
- pochwylenie i wplątanie odzieży w ruchome części.

Ocena ryzyka resztkowego

W przypadku przestrzegania wskazówek znajdujących się w niniejszej instrukcji zagrożenie resztkowe podczas użytkowania urządzenia jest ograniczone. Niestosowanie się do zasad tu opisanych zwiększa ryzyko resztkowe.

13.RYSUNEK ZŁOŻENIOWY NR1





KRYSIAK SP. Z O.O., UL. ROLNA 6, 62-081 BARANOWO, POLSKA

Producent: Krysiak Sp. z o.o.

Tel.: 61 650 75 30

www.krysiak.pl

info@krysiak.pl

Serwis centralny:

Tel.: 61 650 75 39

serwis@krysiak.pl

Dział części zamiennych:

Tel.: 61 650 75 34

części@krysiak.pl