



Metalkas[®]



REGAŁ METALOWY

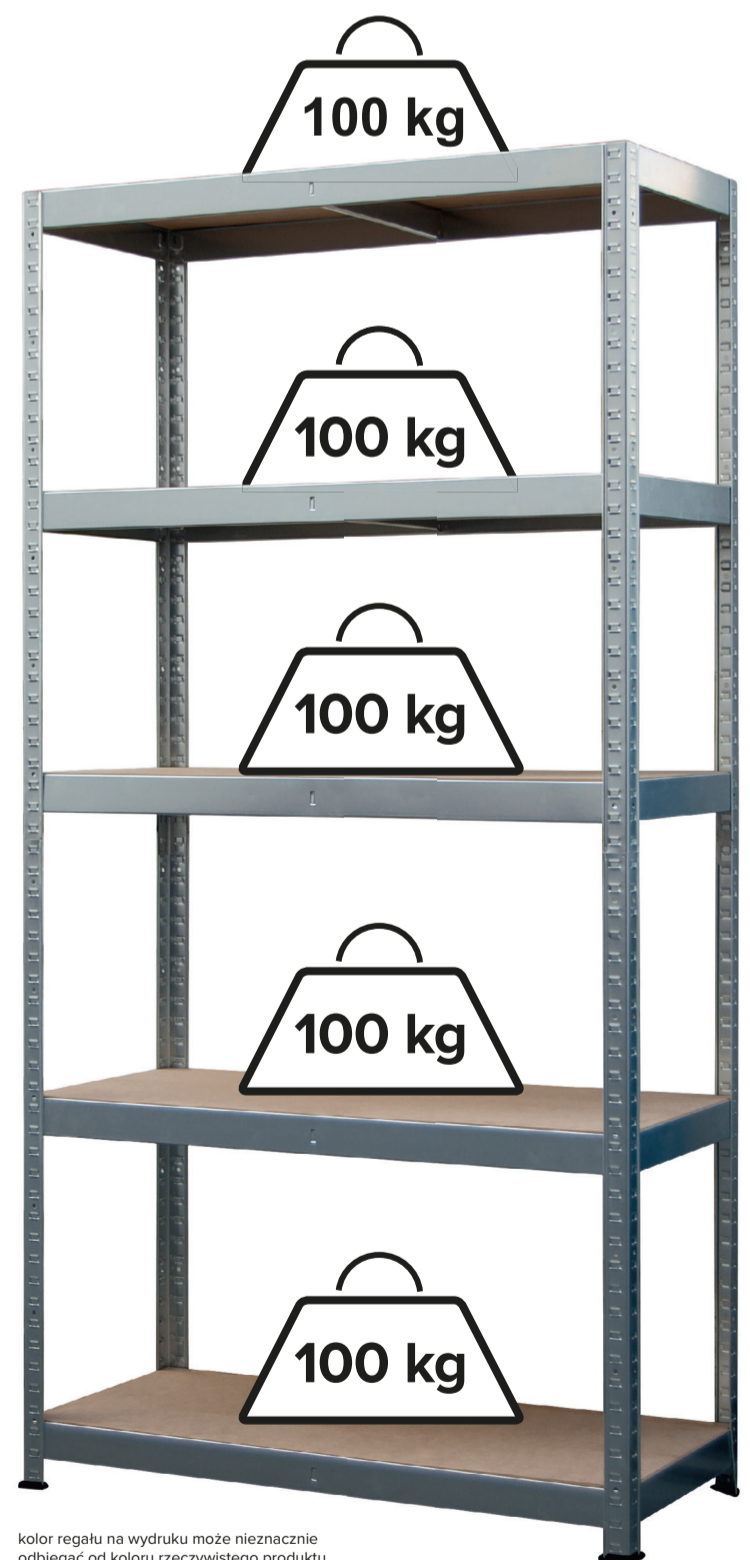
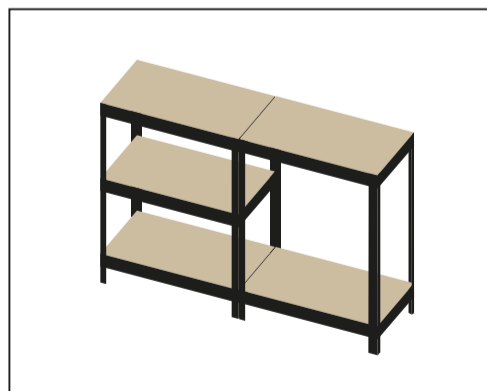


R100

 **1800 x 900 x 400 mm**



- max. 100 kg / na półkę
- ocynk
- 5 półek HDF
- łatwy montaż
- można stosować jako stół warsztatowy



kolor regału na wydruku może nieznacznie odbiegać od koloru rzeczywistego produktu

- doskonały dla biur, magazynów, sklepów, archiwów
- stabilny, do magazynowania ciężkich przedmiotów

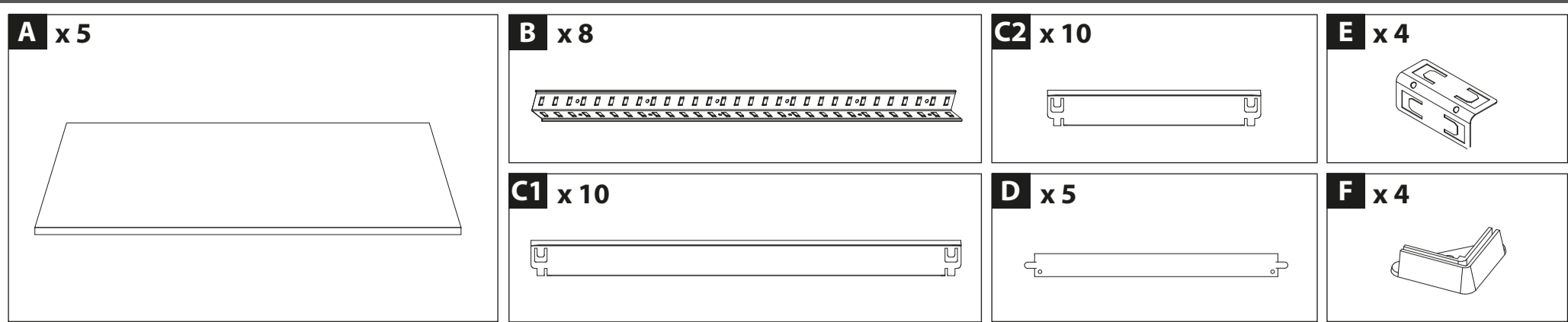


Metalkas S. A. // 85-227 Bydgoszcz // ul. Artura Grottgera 4 // tel. +48 52 372 27 47
fax +48 52 349 01 98 // biuro@metalkas.com.pl // www.metalkas.com.pl

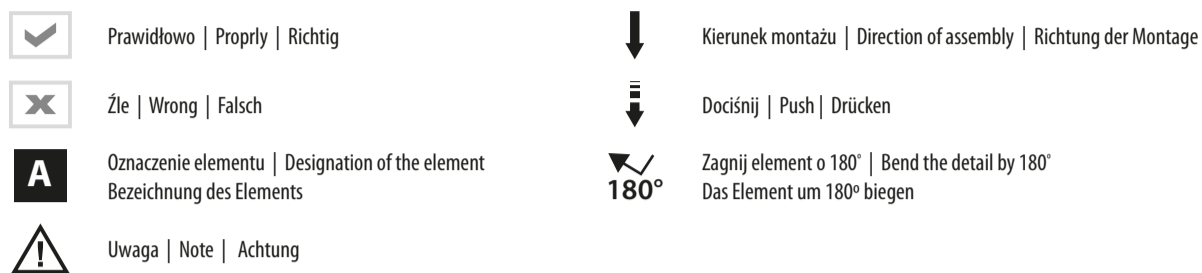
Nazwa i znak towarowy METALKAS jest zastrzeżony przez firmę Metalkas Sp. z o.o. Serwis gwarancyjny i pogwarancyjny na terenie całego kraju



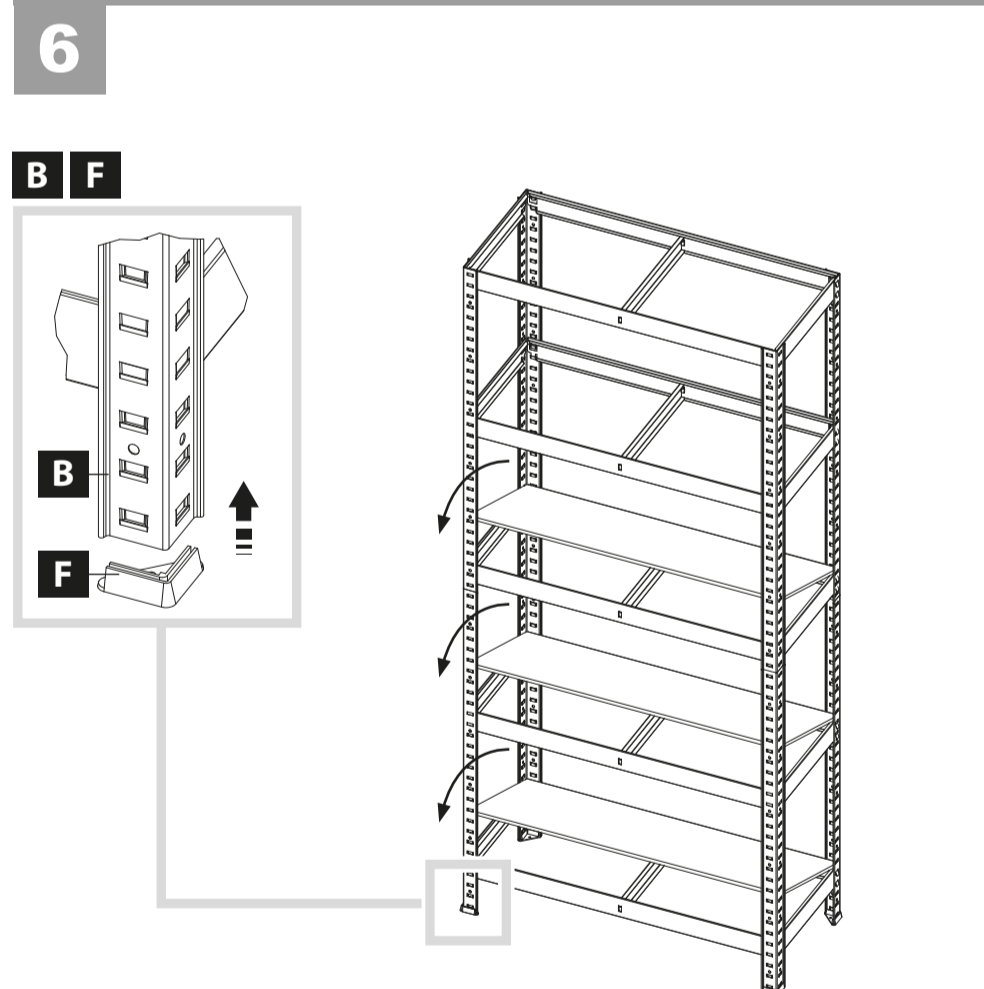
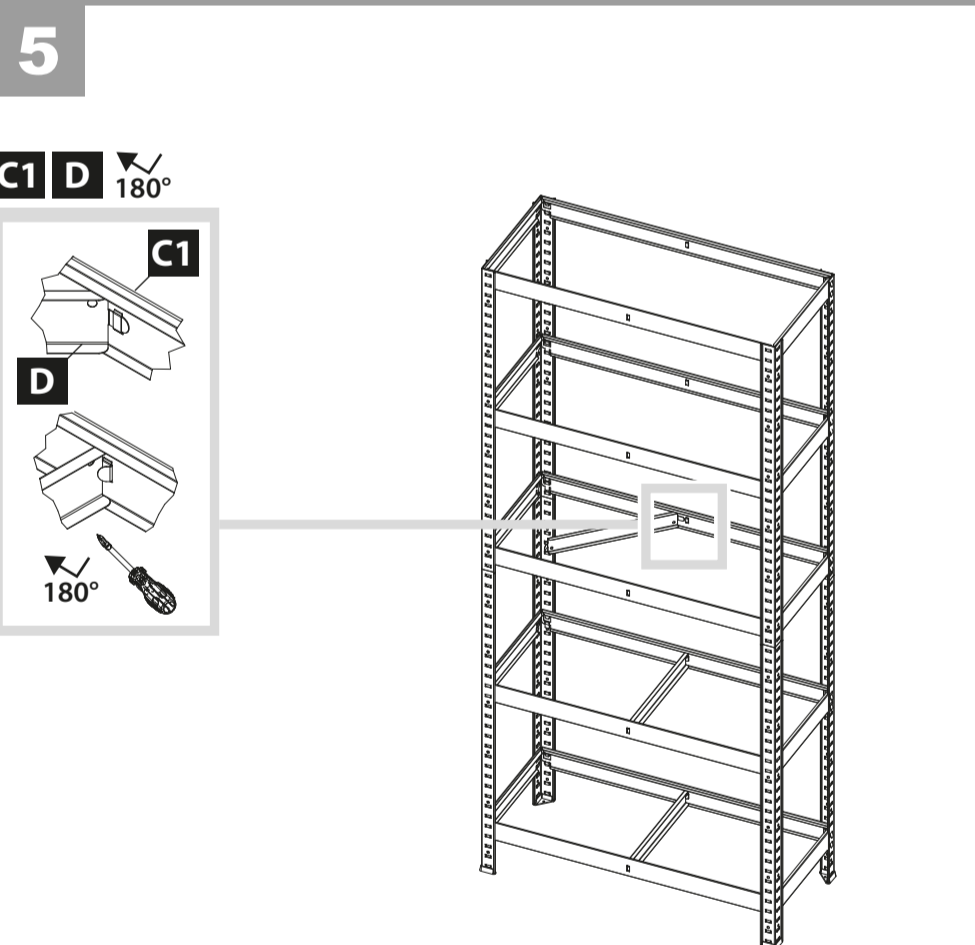
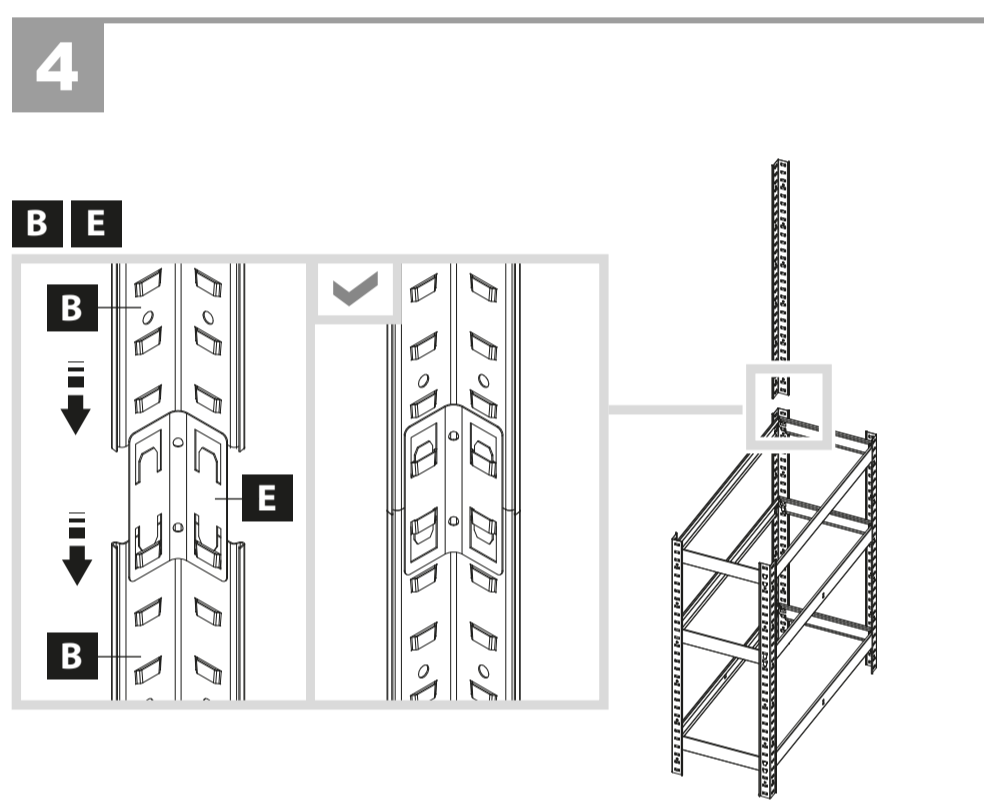
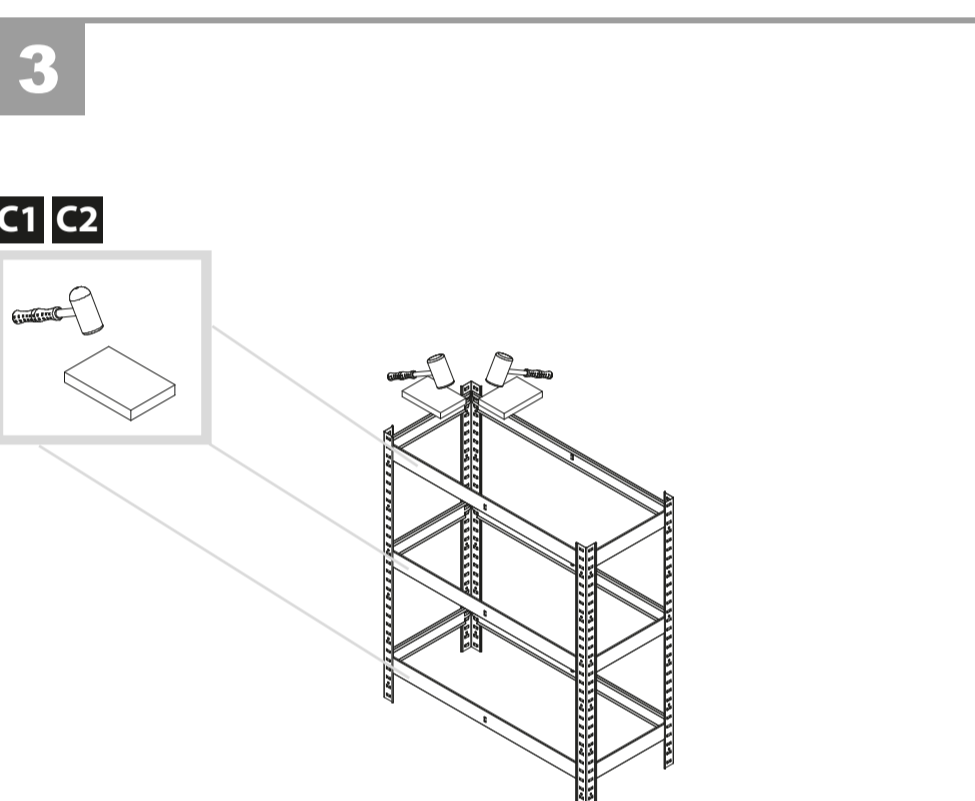
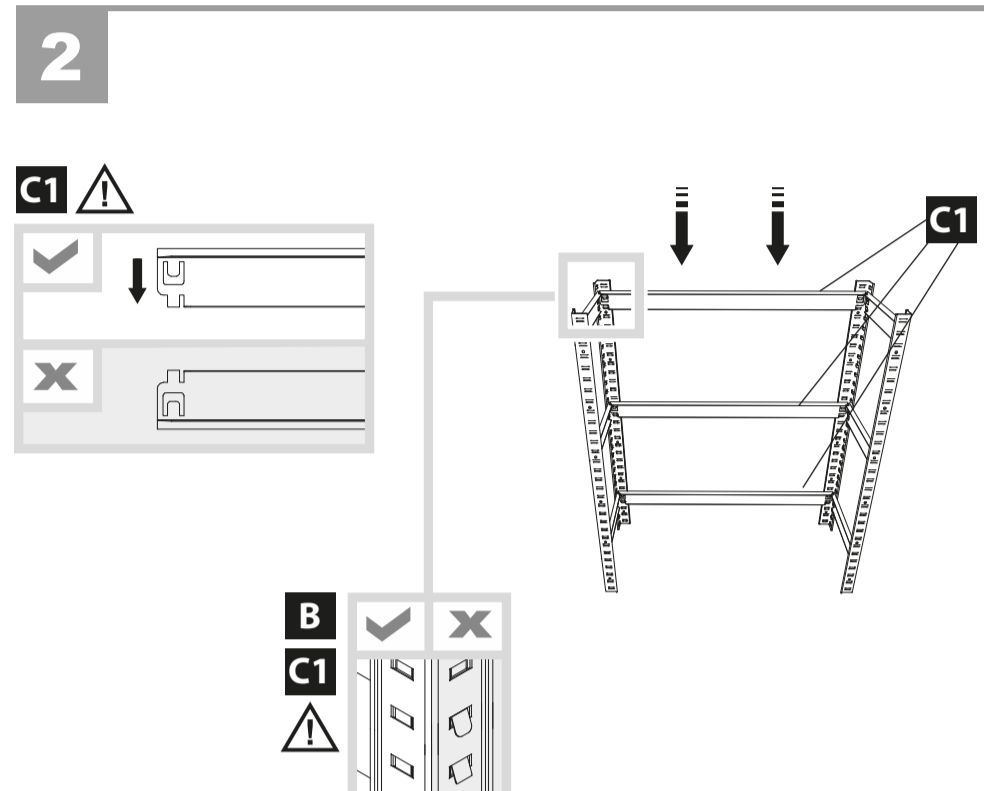
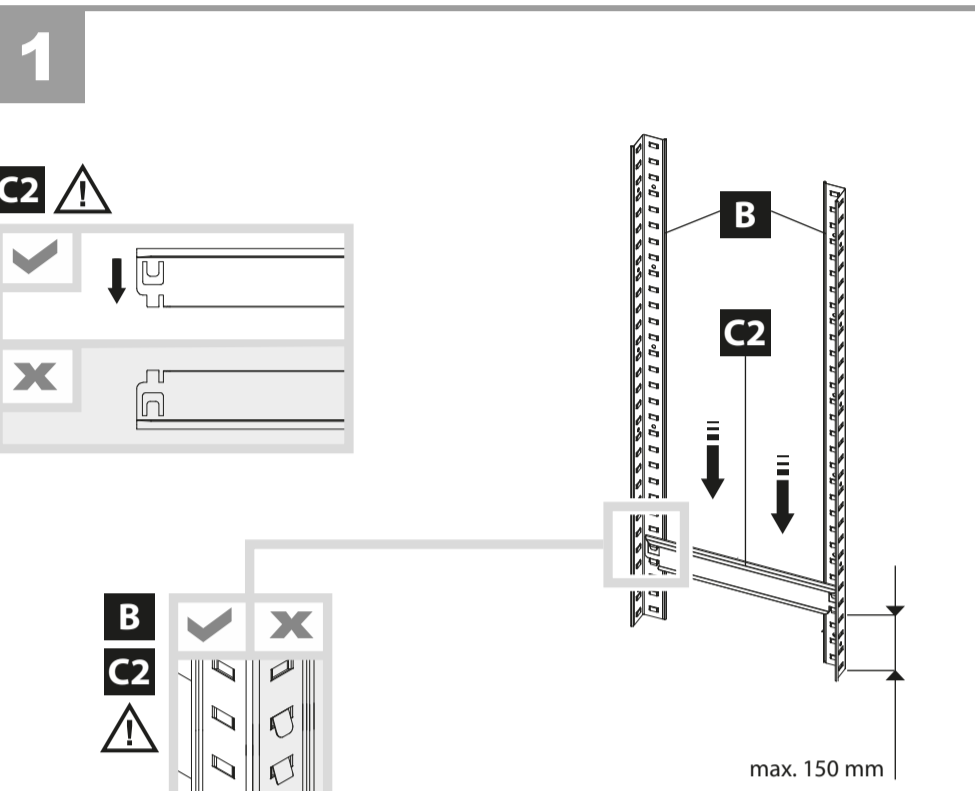
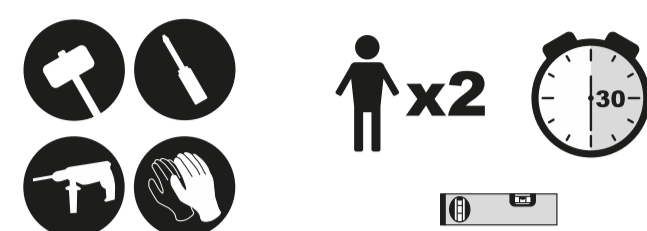
Wykaz elementów | List of elements | Liste der Elemente



Wyjaśnienie oznaczeń | Explanation of the signs | Erklärung der Zeichen



Wymagane do montażu | Required for assembly | Zur Montage erforderlich



UWAGA: Regał należy przytwierdzić do ściany. Elementy mocujące nie są załączone do zestawu.

NOTE: shelf should be fixed to the wall. Fasteners for the wall are not included in the package.

ACHTUNG: Das Regal soll an die Wand montiert werden. Halteelemente sind im Satz nicht inklusive.

