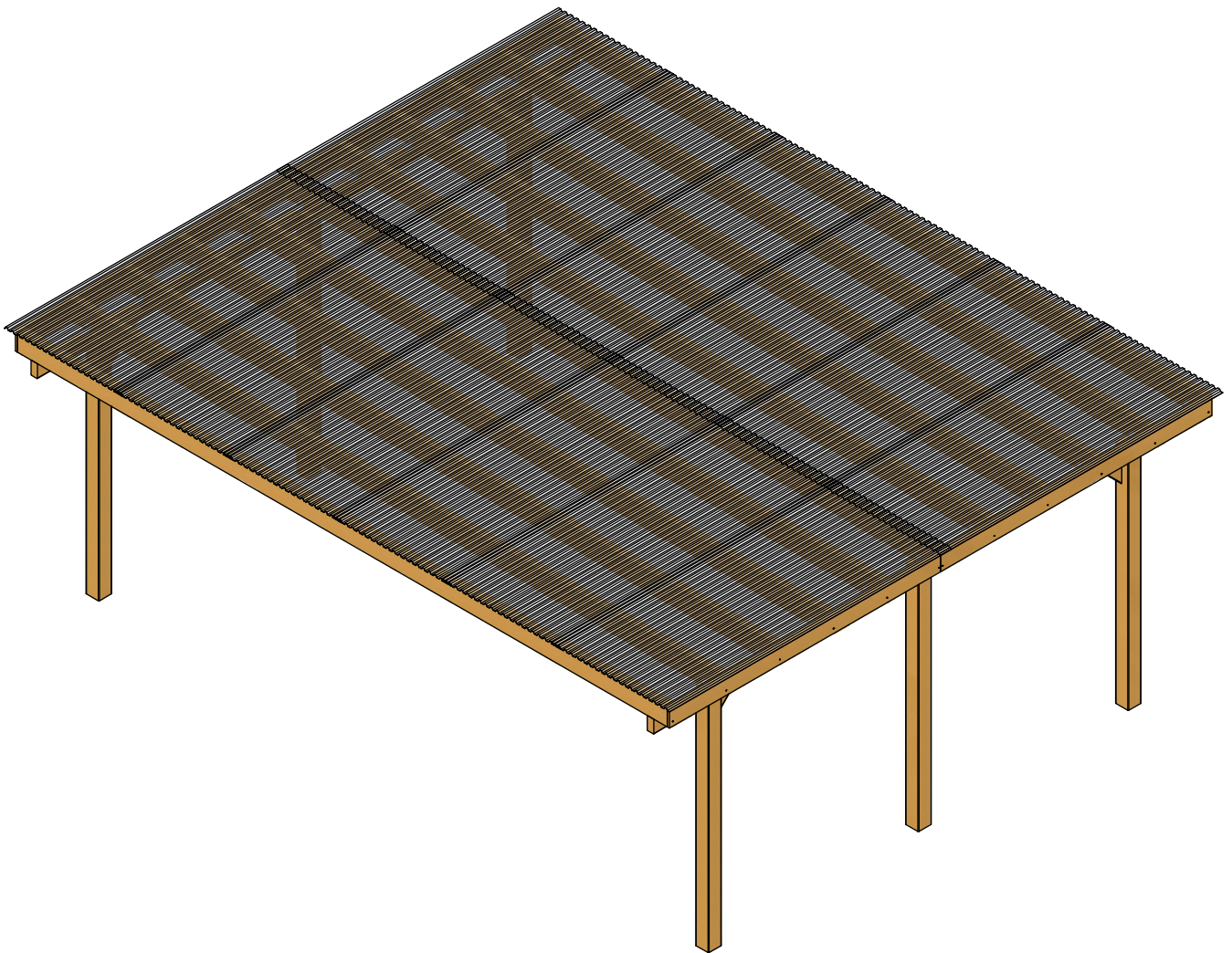

Wiata dwustanowiskowa ***(603x505 z pokryciem)***

Instrukcja montażu / użytkowania



EAN: 5908235399218

L 603 x B 505 x H 230



SOBEX Sp. z o.o.
ul. Poznańska 62 Trzebicz
66-530 Drezdenko
www.sobex.com.pl

Przed przystąpieniem do montażu i eksploatacji należy zapoznać się z treścią niniejszej dokumentacji oraz sprawdzić zgodność elementów z instrukcją.

Prosimy zachować niniejszą instrukcję w celu wykorzystania jej w przyszłości.

Informacje ogólne

- Usunąć materiały opakowaniowe (tj. deski, zszywki, taśma, wkręt, itp.) używając do tego odpowiednich narzędzi
- Skontrolować jakość i ilość półfabrykatów wchodzących w skład wyrobu.
- Miejsce montażu powinno być odpowiednio przygotowane (wypoziomowane i utwardzone)
- Montażu powinny dokonywać osoby dorosłe.
- Montażu elementów na wysokości należy dokonywać na drabinie, przy zachowaniu zasady BHP
- Dzieci należy trzymać z daleka od miejsca montażu w czasie wykonywania prac.
- W miejscach łączenia ze sobą drewna za pomocą wkrętów, należy uprzednio wykonać otwór o średnicy nieco mniejszej od średnicy używanego wkrętu. Czynność ta jest konieczna z uwagi na możliwość pęknięcia drewna podczas wkręcania wkrętów bez nawiercania.
- Wyposażyć się w narzędzia oraz akcesoria potrzebne do przeprowadzenia prawidłowego montażu.
- Konstrukcja przeznaczona jest do montażu na kotwach, które nie są elementami składowymi zestawu (należy je dobrać w zależności od rodzaju podłoża w miejscu montażu)
- Zaleca się stosowanie paneli dachowych PCV nie obciążających nadmiernie konstrukcji
- W czasie opadów śniegu, nie dopuścić do jego zalegania na dachu.

Przechowywanie

Wyrób przed montażem należy przechowywać na płasko, w suchym oraz przewiewnym miejscu. Chronić przed bezpośrednim działaniem warunków atmosferycznych takich jak deszcz czy nasłonecznienie.

Konserwacja

W celu zapewnienia długotrwałego korzystania z wyrobu należy przestrzegać następujących zasad

- Należy utrzymywać wyrób w czystości
- Należy bezwzględnie wykonywać okresowe przeglądy w zakresie opisanym w niniejszej dokumentacji przy zachowaniu zasad BHP
- Należy właściwie eksploatować wyrób nie dopuszczając do przeciążeń

Przed rozpoczęciem prac konserwacyjnych należy sprawdzić następujące rzeczy:

- Czy nie występują zagrożenia podczas wykonywania danej pracy
- Środki ostrożności, jakie należy zastosować podczas wykonywania danej pracy

Plan przeglądów

Miesięczne:

- Sprawdzenie stabilności oraz wytrzymałości połączeń śrubowych (w razie poluzowania dokręcić)
- Sprawdzić, czy nie brakuje żadnych elementów lub czy nie uległy one uszkodzeniu

Kwartalne:

- Sprawdzenie stabilności konstrukcji pod względem możliwych uszkodzeń, murszenia i butwienia drewna. Może to doprowadzić do przewrócenia lub innego niebezpieczeństwa konstrukcji.
- Sprawdzić zużycie części i w razie potrzeby wymienić na nowe

Roczne

- Sprawdzenie łączników pod kątem ich zużycia lub uszkodzenia i wymiana w razie potrzeby
- Zabezpieczenie „zaleca się malowanie drewna kolorowymi impregnatami/farbami do stosowania na zewnątrz minimum raz na 3 lata. W trudnych warunkach klimatycznych malowanie należy przeprowadzać częściej”

Regularna kontrola produktu, jest gwarancją bezpieczeństwa. W przypadku stwierdzenia uszkodzenia niemożliwych do naprawienia, należy taki produkt całkowicie wycofać z użytkowania.

Właściwości drewna

Jedną z właściwości drewna z drzew iglastych są zawarte w jego budowie przewody żywiczne zawierające żywicę w postaci płynnej bądź stałej. W okresie użytkowania produktów wykonanych z tego surowca zjawiskiem naturalnym są wycieki żywicy. Natężenie tego zjawiska jest różne i niepowtarzalne w różnych elementach z drewna iglastego.

Drugą podstawową cechą drewna jako surowca naturalnego jest jego dostosowanie się do warunków panujących w danym otoczeniu. Następstwem tego zjawiska mogą być pęknięcia oraz wypaczanie o różnej intensywności. Nie wpływają one na wartość użytkową tego produktu. Powyższe właściwości NIE stanowią WADY produktu. Klient kupując produkt wykonany z drewna akceptuje jego naturalne parametry, cechy oraz właściwości. Wyrób zawiera produkty biobójcze.

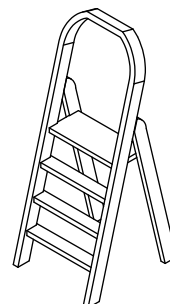
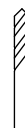
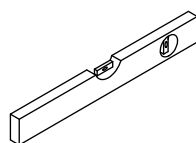
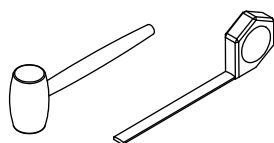
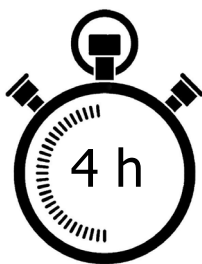
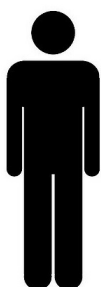
Drewno impregnowane środkiem WOLMANIT CX-8WB (CX-8F)* zawiera węglan di wodorotlenku miedzi (II), miedź-HDO w celu ochrony przed grzybami i owadami niszczącymi drewno. Drewno impregnowane środkiem WOLMANIT CX-8WB (CX-8F)* może być użyte zgodnie z DIN EN 335 w klasach zagrożenia 1-4. Przechowywać z dala od jedzenia, napojów a także pożywienia dla zwierząt. Spełnia normy dotyczące pyłu drzewnego podczas przetwarzania impregnowanego drewna np. cięcia, szlifowania. *nazwa produktu obowiązująca od 2022r.

Wszelkie modyfikacje wyrobu odbiegające od powyższej instrukcji są nieakceptowane przez producenta i nie podlegają reklamacji.

Producent nie ponosi odpowiedzialności za skutki niedostosowania się do informacji oraz zaleceń zawartych w niniejszej instrukcji.

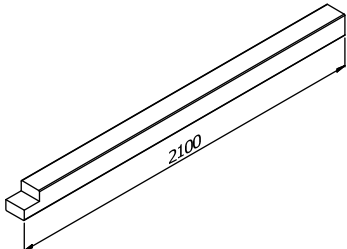
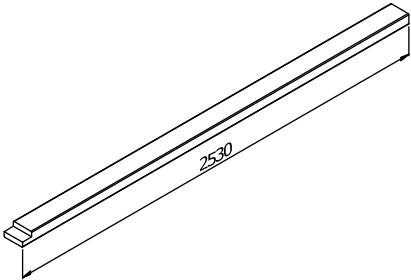
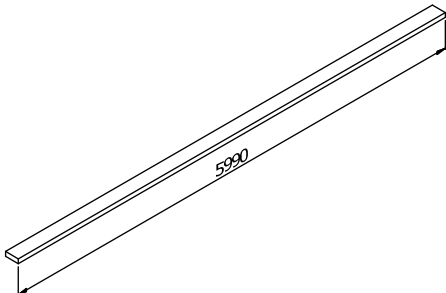
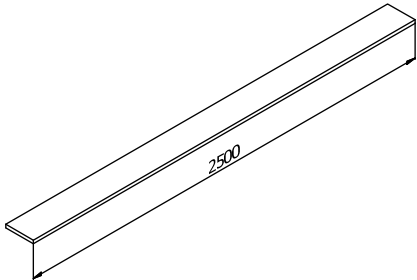
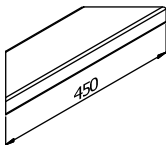
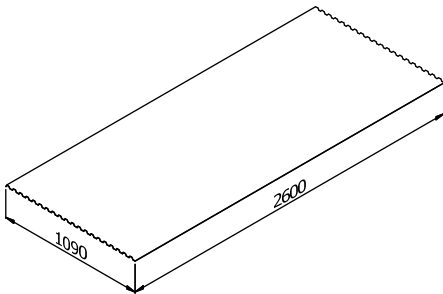
Podstawowe narzędzia potrzebne do montażu

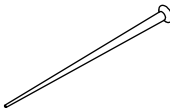
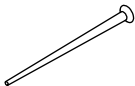


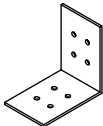
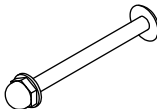

4x

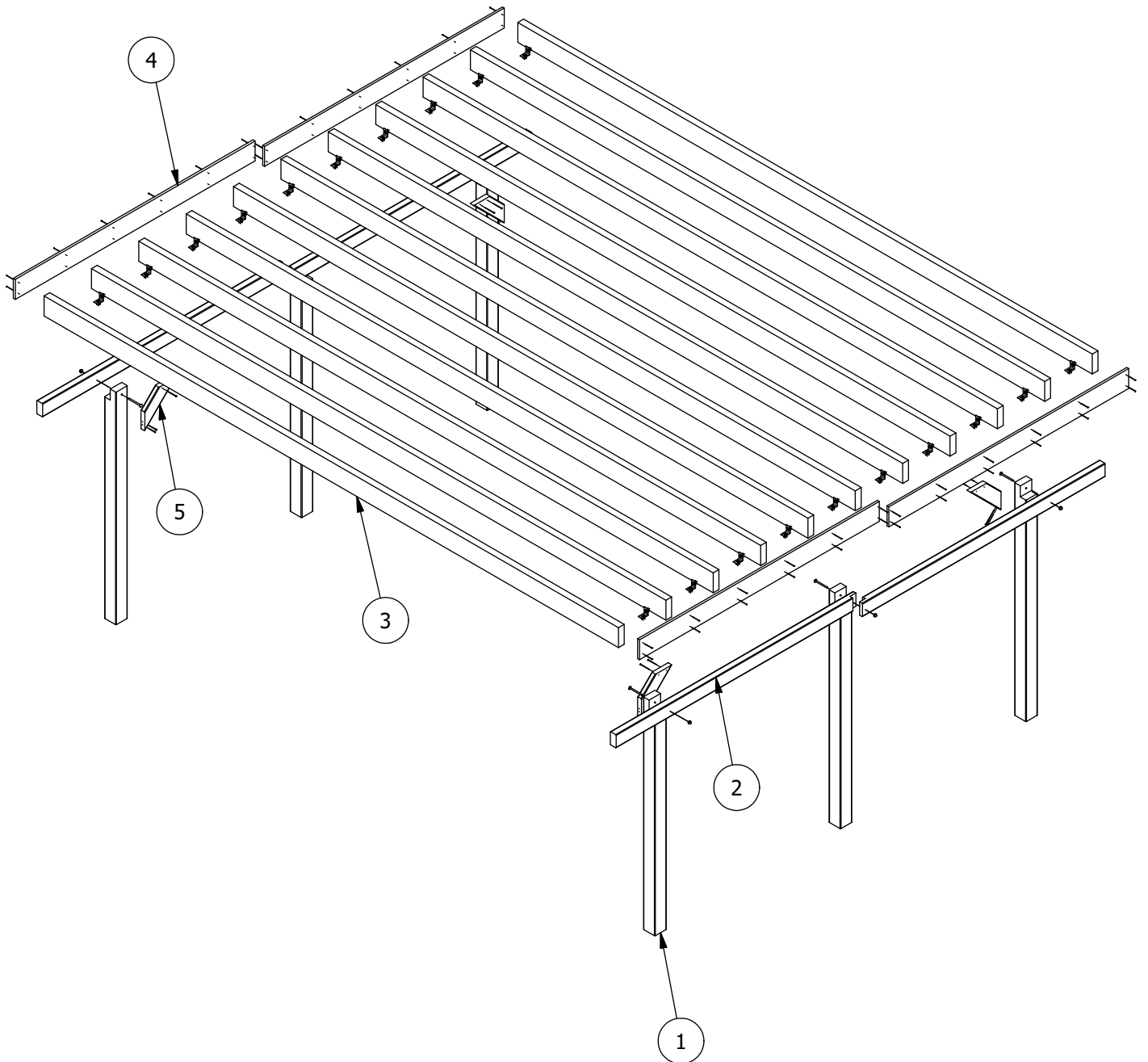


(czas ten nie uwzględnia przygotowania powierzchni oraz wykonania fundamentów)

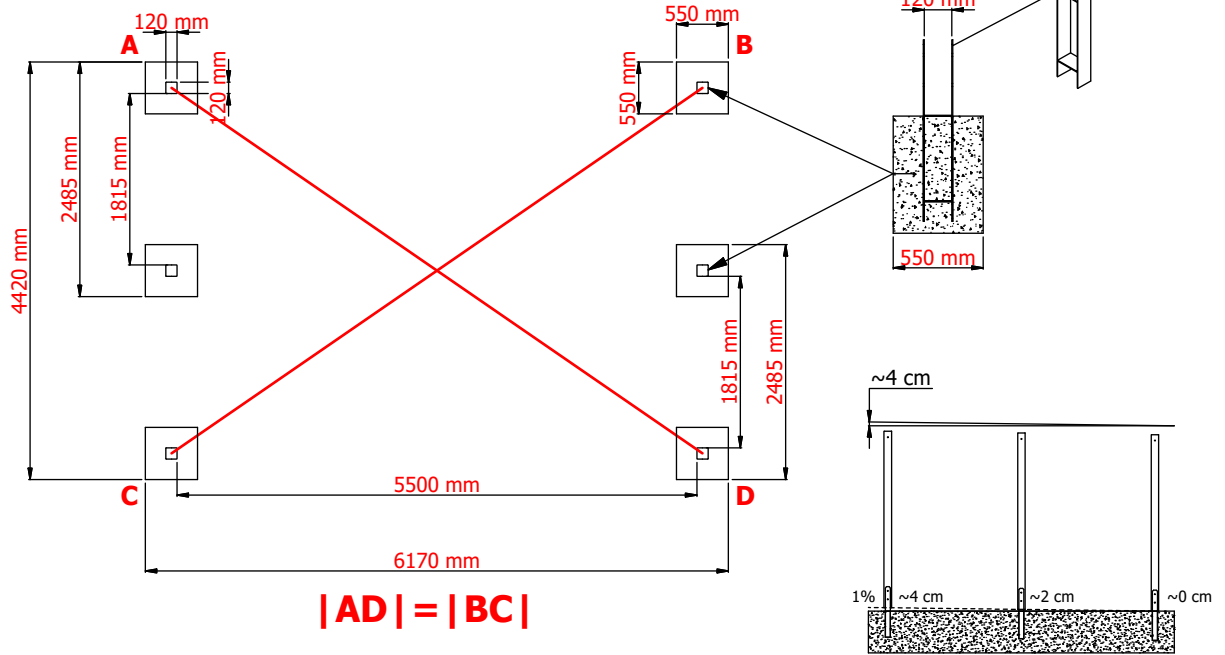
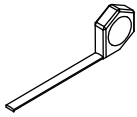
Wykaz elementów i okuć

<p>1 - 6szt.</p> 	<p>2 - 4szt.</p> 	<p>3 - 11szt.</p> 
<p>4 - 4szt.</p> 	<p>5 - 4szt.</p> 	<p>6 - 12szt.</p> 

<p>A</p>	<p>Wkręt do drewna 5x120</p>	<p>4 szt.</p>	
<p>B</p>	<p>Wkręt do drewna 5x90</p>	<p>12 szt.</p>	
<p>C</p>	<p>Wkręt do drewna 5x30</p>	<p>176 szt.</p>	
<p>D</p>	<p>Gwóźdź pierścieniowy 2,7x70</p>	<p>48 szt.</p>	
<p>E</p>	<p>Kątownik 60x60x40</p>	<p>22 szt.</p>	
<p>F</p>	<p>Śruba M10x130 + podkładka + nakrętka kołpakowa</p>	<p>6 szt.</p>	
<p>G</p>	<p>Wkręt farmerski 4,8x25</p>	<p>330 szt.</p>	

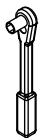
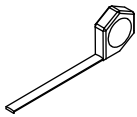
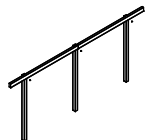


1

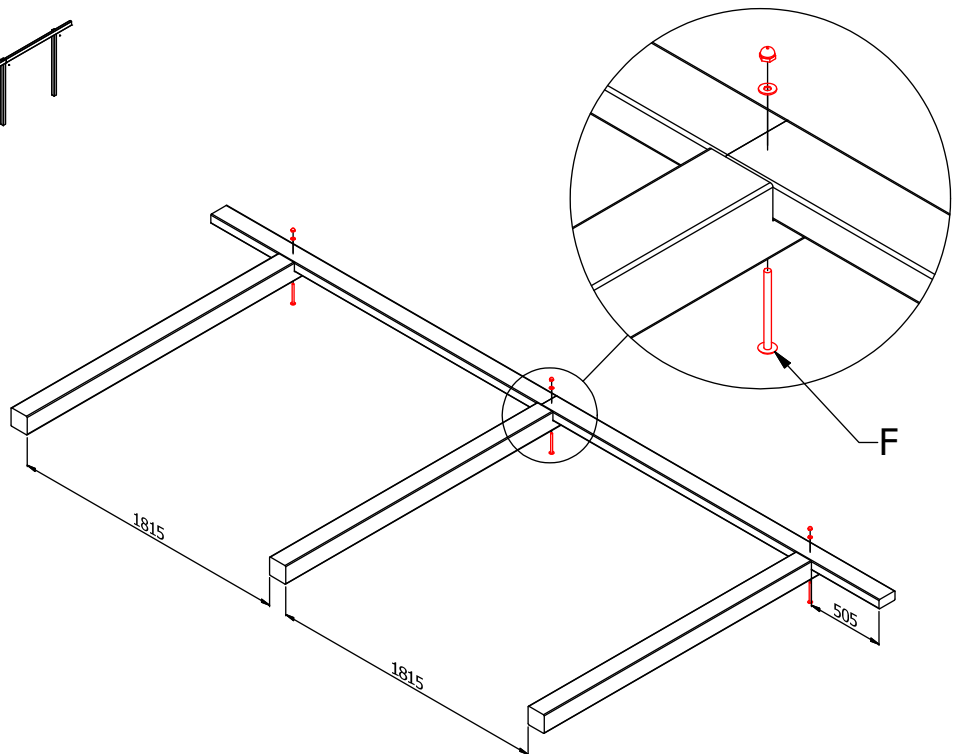
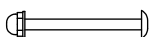


2

2x

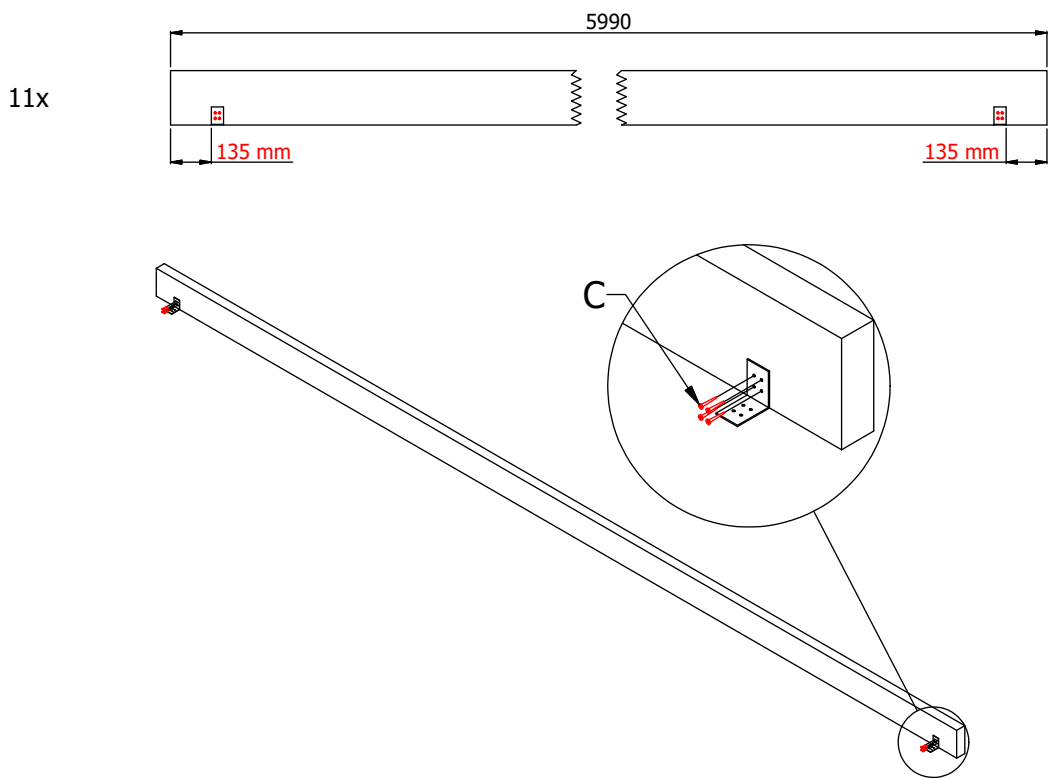
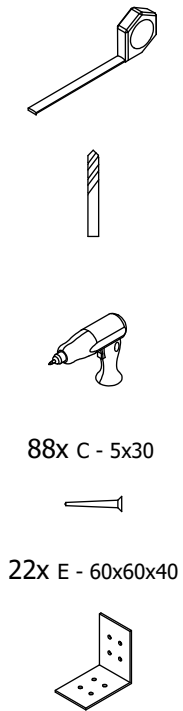


6x F - 10x130



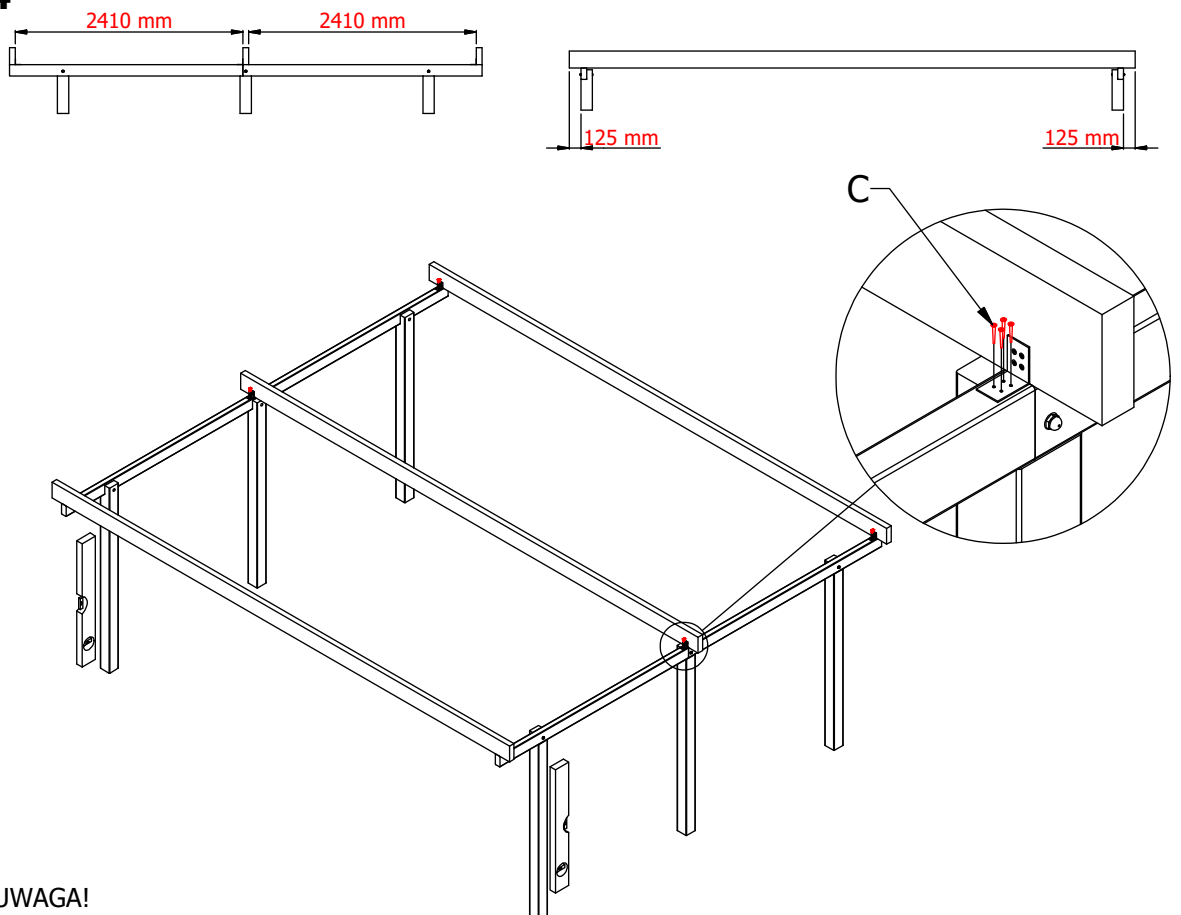
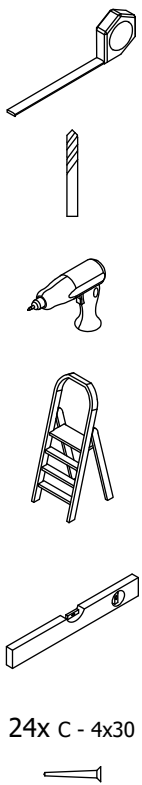
UWAGA!
Nawiercić przed skręceniem

3



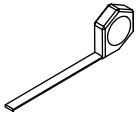
UWAGA!
Nawiercić przed skręceniem

4

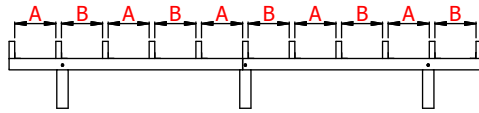


UWAGA!
Nawiercić przed skręceniem

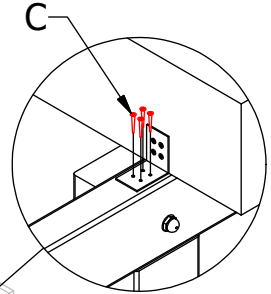
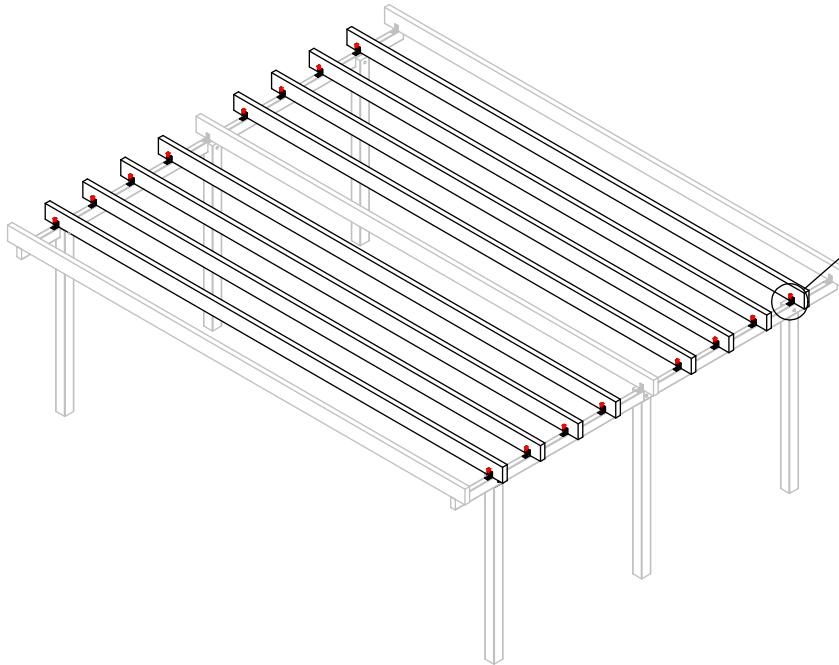
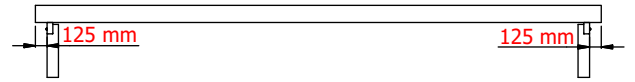
5



64x C - 4x30

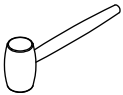


A=B=434 mm

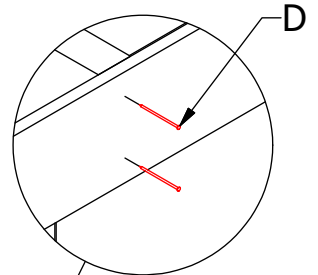
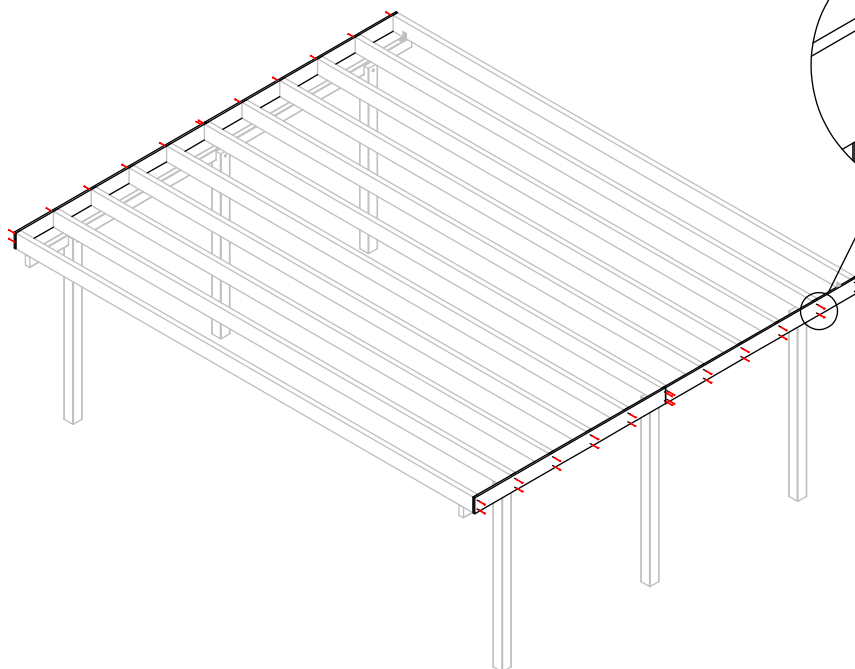


UWAGA!
Nawiercić przed skręceniem

6



48x D - 2,7x70



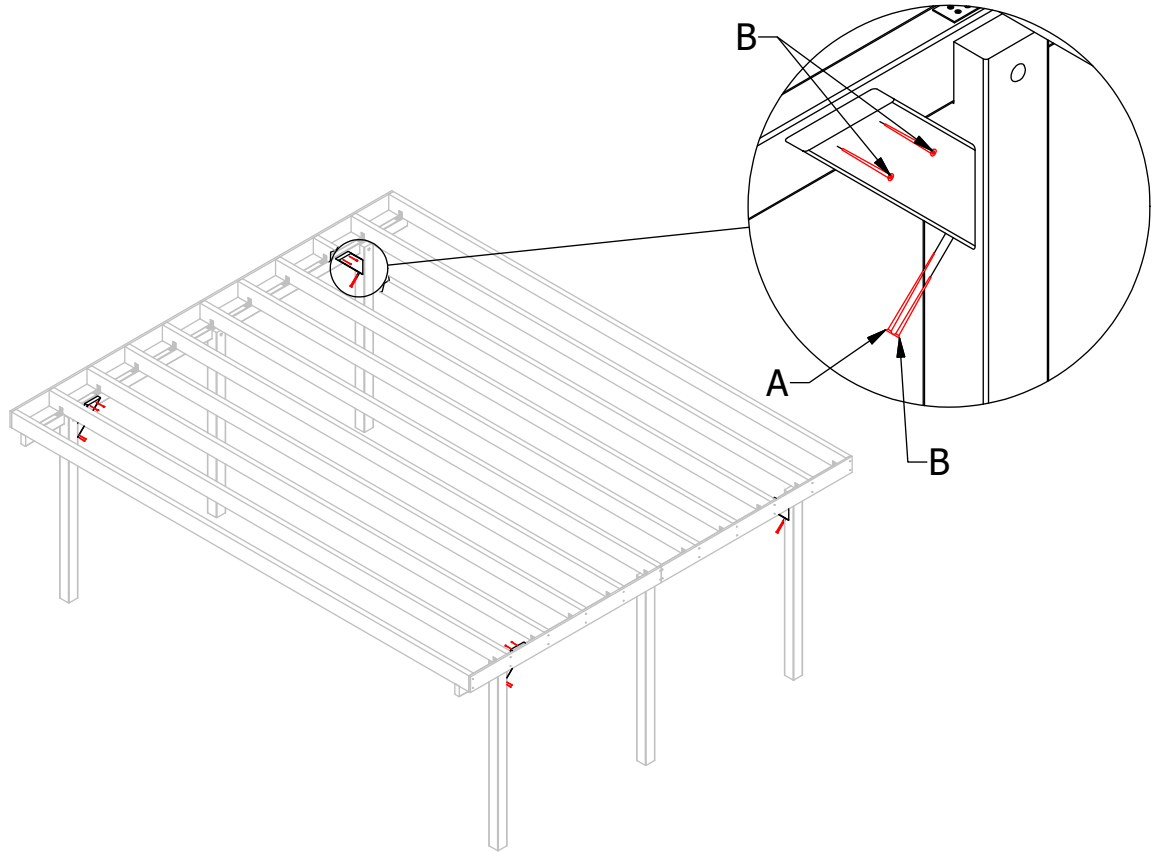
7



4x A - 5x120



12x B - 5x90



UWAGA!
Nawiercić przed skręceniem

8



330x G - 4,8x25

