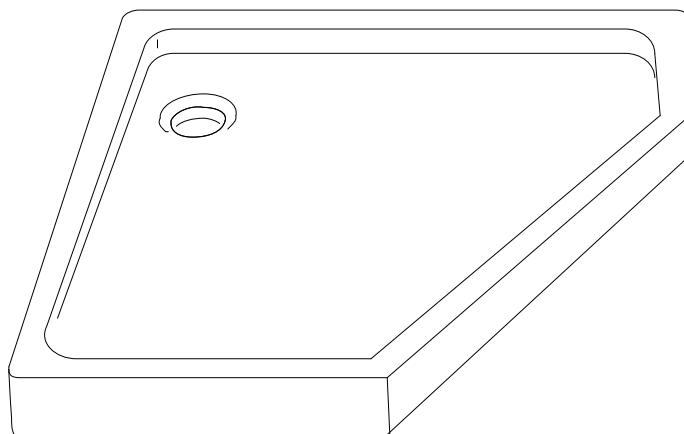
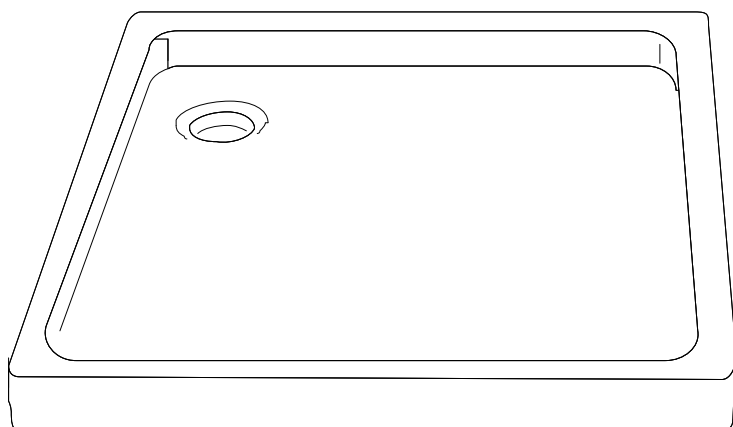


# BRODZIKI PRYSZNICOWE

## INSTRUKCJA MONTAŻU I OBSŁUGI DAVID, PRATO BL



Dziękujemy Państwu za zakup naszego produktu. Przed rozpoczęciem montażu produktu prosimy o uważne zapoznanie się z instrukcją. Zamieszczone w instrukcji schematy i rysunki są uproszczone i zawierają jedynie szczegóły niezbędne do prawidłowego montażu produktu.

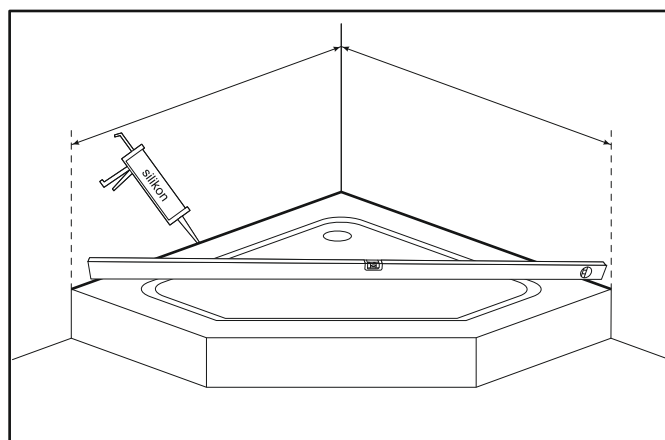
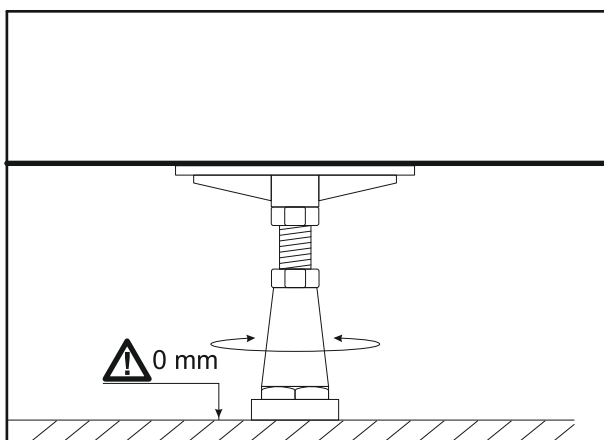
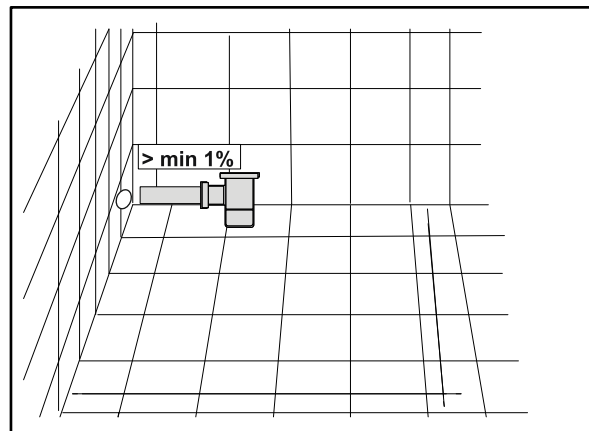
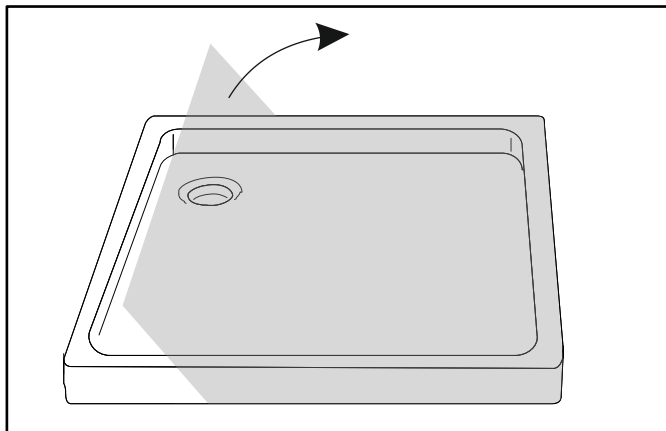
**UWAGA:** Niestosowanie się do zaleceń zamieszczonych w niniejszej instrukcji może być podstawą do odrzucenia reklamacji.

Należy sprawdzić wszystkie elementy przed montażem. Nie należy montować produktu w przypadku stwierdzenia uszkodzeń któregoś z jego elementów!



**KERRA®**

## MONTAŻ BRODZIKA KOMPAKTOWEGO



### UWAGI DOTYCZĄCE MONTAŻU

1. Zdjąć folię ochronną z brodzika.
2. Syfon zamontować zgodnie z instrukcją montażu syfonu, zapewniając odpowiedni spływ wody.
3. Nóżki wkręcić w gniazda montażowe w dnie brodzika i wyregulować zapewniając stabilne podparcie brodzika. Brodzik wypoziomować.
4. Po oczyszczeniu powierzchni zabezpieczyć krawędź styku brodzika ze ścianą silikonem sanitarnym. Odczekać 24 h.
5. Podczas montażu i prac wykończeniowych należy zabezpieczyć całą powierzchnię akrylową przed ewentualnym zabrudzeniem lub uszkodzeniem mechanicznym.

### UWAGI DOTYCZĄCE BEZPIECZEŃSTWA, UŻYTKOWANIA I WŁAŚCIWOŚCI PRODUKTU

1. Wszystkie naprawy powinny być wykonywane przez autoryzowany serwis.
2. Produkt jest przeznaczony wyłącznie do niekomercyjnego użytku domowego.
3. Nie należy używać produktu, jeśli jest on uszkodzony.
4. Elementy produktu nie powinny być narażone na długotrwałe działanie promieni UV.
5. Nie należy narażać produktu na szokowe zmiany temperatury. Nie należy narażać produktu na zamrożenie.

### KONSERWACJA

- należy unikać kontaktu akrylu z wszelkiego rodzaju lakierami, zmywaczami do paznokci, rozpuszczalnikami, zapalonymi papierosami itp..
- nie należy umieszczać silnych źródeł ciepła lub światła blisko akrylu,
- do mycia nie używać skoncentrowanych środków do czyszczenia oraz żadnych środków ani myjek o własnościach ściernych. Należy unikać szorowania. Zalecamy użycie miękkiej ściereczki lub gąbki.
- powierzchnię akrylową należy czyścić przy użyciu preparatów przeznaczonych do akrylu i tworzyw sztucznych (do zastosowań sanitarnych). W razie utrudnionej dostępności tych środków zalecamy użycie wody z mydłem lub zwykłego płynu do mycia naczyń. Osady wapnia zetrzeć roztworem wody z octem winnym. Dopuszcza się użycie łagodnych środków chemicznych, nie zawierających silnych kwasów (jak np. kwas solny lub octowy), zasad, rozpuszczalników i związków chloru (środków zawierających roztwór do bielenia chlorem). Nie stosować żeli i mleczek!
- aby zapobiec osadzeniu się kamienia, napełnianie brodzika lub wanny rozpoczynać od zimnej lub letniej wody.
- po zakończeniu natrysku należy spłukać powierzchnię brodzika/wanny a następnie wytrzeć je wilgotną ściereczką.

Wyroby sanitarne należy w przypadku ich codziennej eksploatacji przynajmniej raz w tygodniu poddać okazyjnemu, gruntownemu czyszczeniu, przy zachowaniu zaleceń pielęgnacji opisanych powyżej.

Uwaga: Dopuszczalne są środki do czyszczenia kabin/głazury/brodzika wyłącznie na bazie środków powierzchniowo-czynnych ANIONOWYCH. Przed użyciem na powierzchni powinno się wypróbować w mało widocznym miejscu, by upewnić się, że dany środek jest bezpieczny. Użycie środków na bazie alkoholu i pochodnych może pozostawić trwałe nalot na powierzchni brodzika.