

MILA

4IQ[®]
group

PL

POTRÓJNY ZESTAW HUŚTAWKOWY INSTRUKCJA



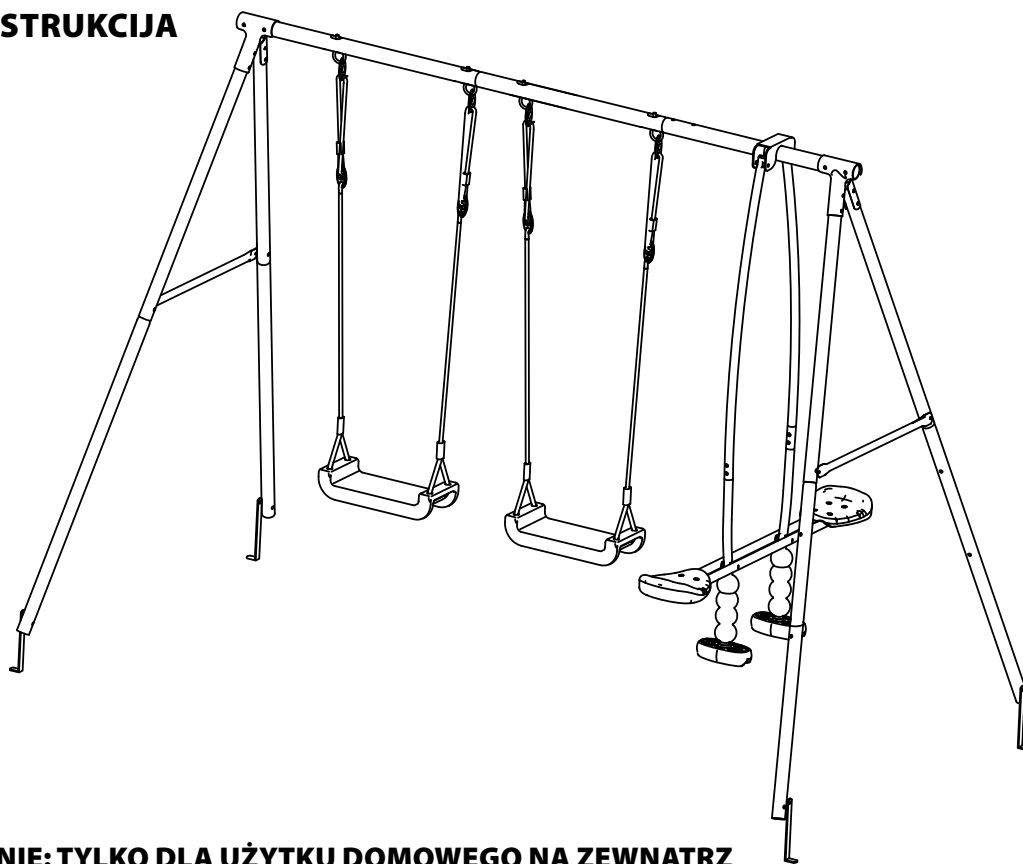
5 902490 695221

EN

3 SWING SET INSTRUCTIONS

LT

METALINĖS SŪPYNĖS INSTRUKCIJA



OSTRZEŻENIE: TYLKO DLA UŻYTKU DOMOWEGO NA ZEWNĄTRZ

Aby zagwarantować bezpieczeństwo. Prosimy o zwrócenie szczególnej uwagi na instrukcje montażu, bezpieczeństwa i pielęgnacji wyszczególnione w tym dokumencie.

WARNING: ONLY FOR DOMESTIC OUTDOOR USE

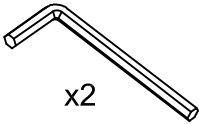
To guarantee safety. Please give special attention to the assembly, safety, and care instructions detailed in this document.

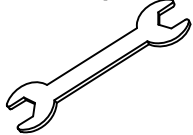
ĮSPĖJIMAS: NAUDOJIMUI TIK LAUKE IR TIK PRIVAČIAM NAUDOJIMUI.

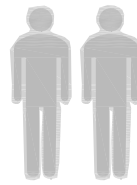
Užtikrinti saugumui, atkreipkite ypatingą dėmesį surinkimui, saugumui ir saugumo instrukcijoms kurios surašytos žemiau šioje instrukcijoje.



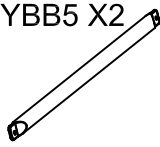

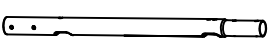




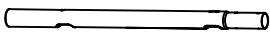

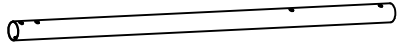
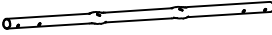
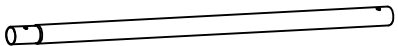



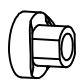



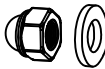
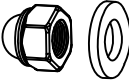

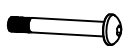






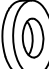


4iQ Group sp. zo.o.
ul. Ostródzka 54, 14-200 Hawa, Poland
+48 89 648 60 85
kontakt@4iQ.com.pl
www.4iQ.com.pl

4  x2

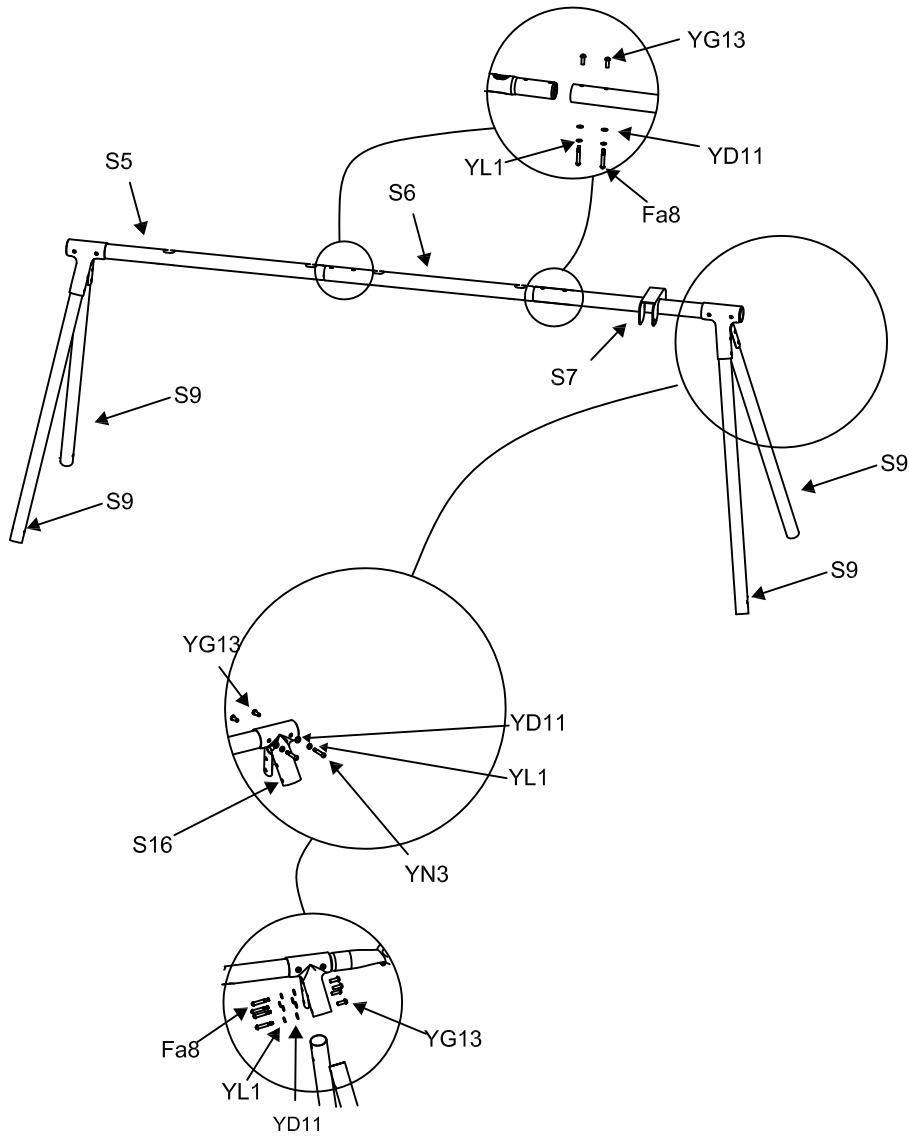
10  13



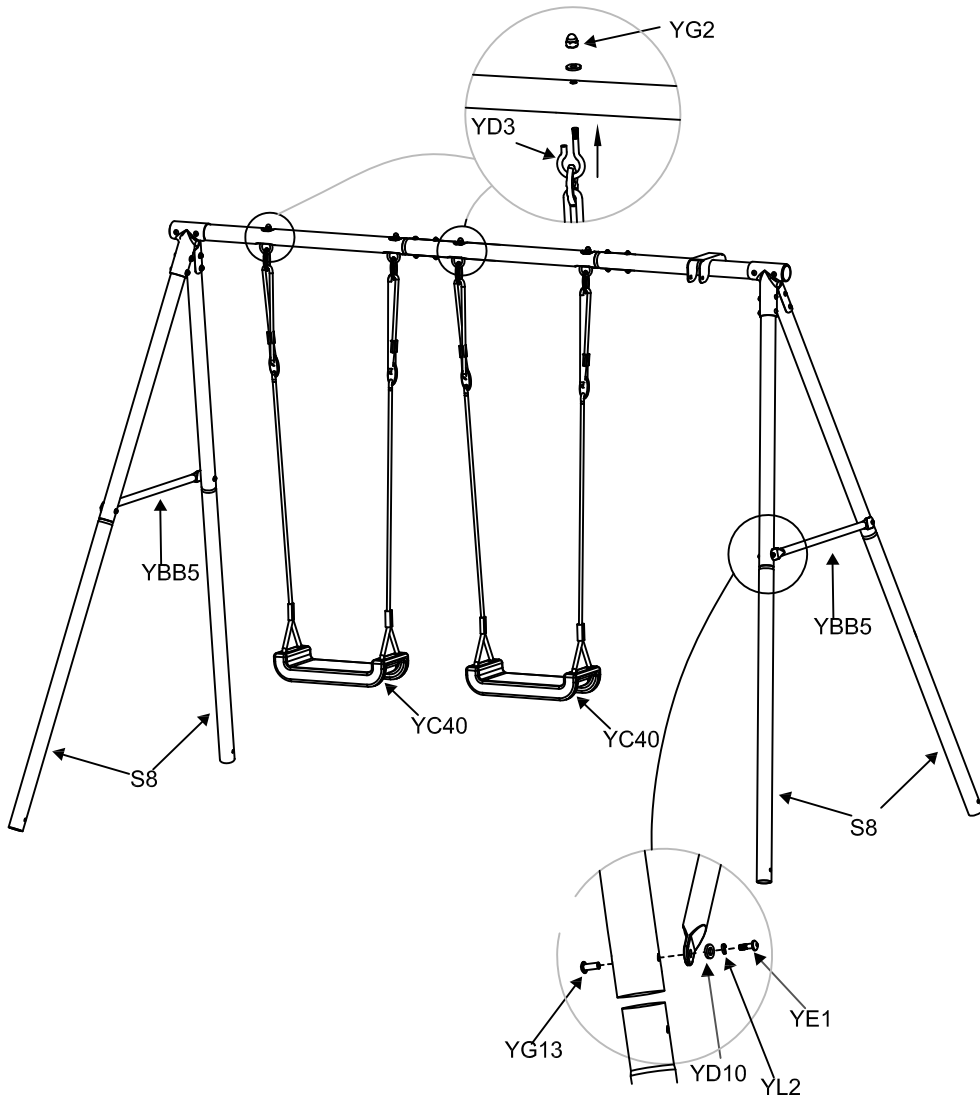
YC52 X2 	YC50 X2 	YBB5 X2 	S7 X1 	S5 X1 
YD2 X4 	YC51 X2 	S16 X2 	YB20 X2 	S6 X1 
YC40 X2 		S9 X4 	YB22 X2 	
		S8 X4 	YB19 X2 	

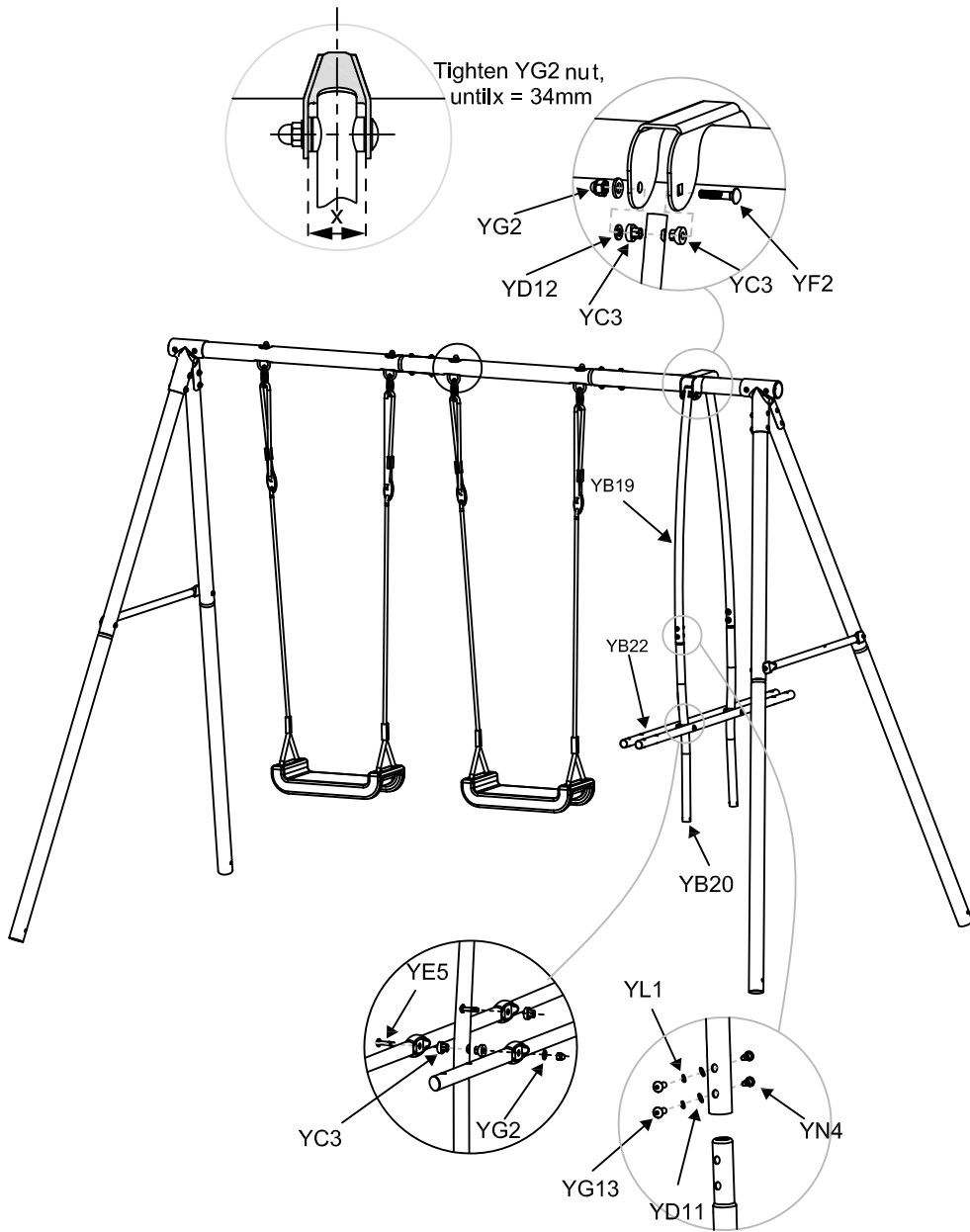
YC3 X8 	YN3 X4  Ø 8/M6x40	YN4 X4  Ø 8/M6x20	YG13 X36  M 6x20	YG1 X2  M 6	YG2 X8  M 8
YE1 X10  M 6x35	YE5 X2  M 8x78	YF11 X8  M 6x25	YF2 X2  M 8x50	Fa8 X12  Ø 8/M6x35	YD3 X4 
YD10 X8  Ø 6	YD11 X28  Ø 8	YD12 X2  Ø 10	YL1 X28  Ø 8	YL2 X8  Ø 6	

S5	X1
S6	X1
S7	X1
S9	X4
S16	X2
YN3	X4
Fa8	X12
YD11	X16
YL1	X16
YG13	X16



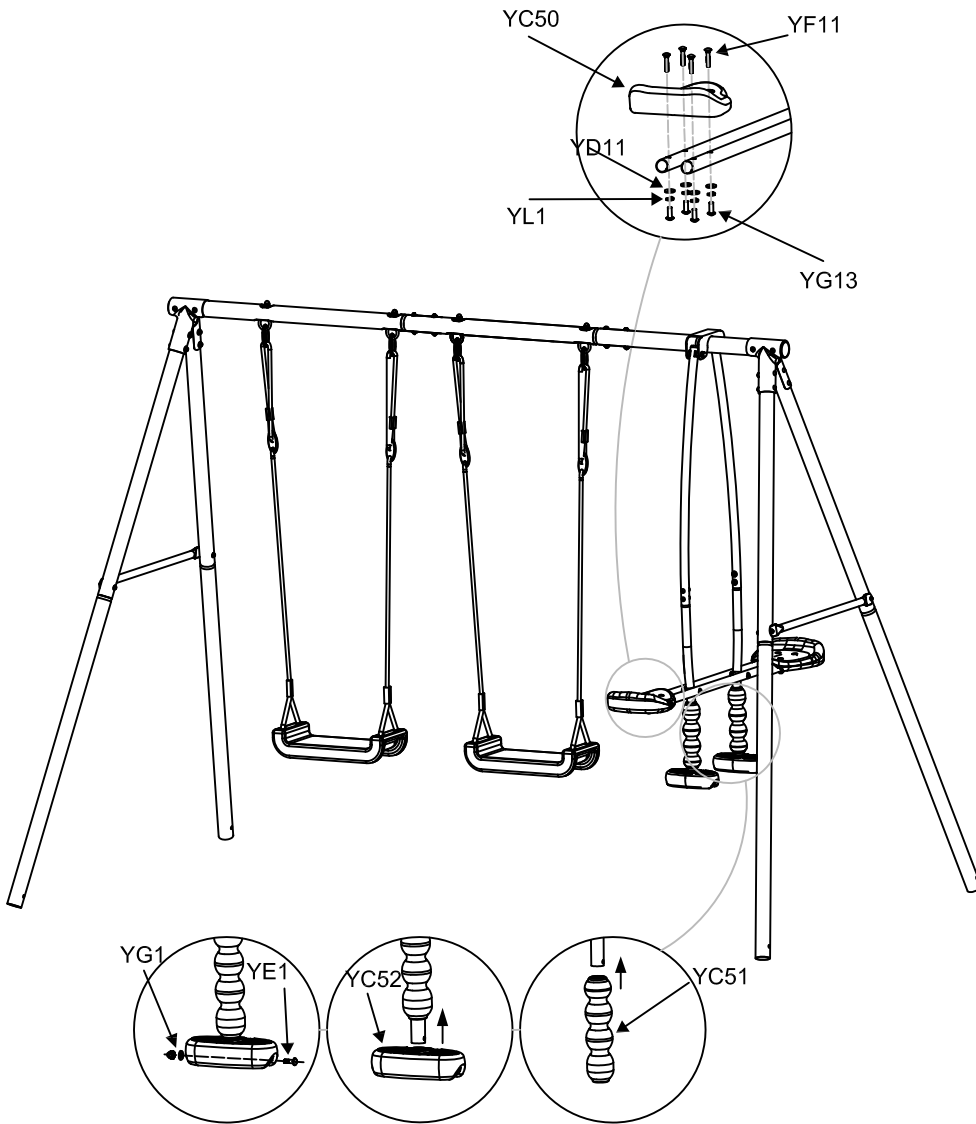
- YBB5 X2
- S8 X4
- YC40 X2
- YD3 X4
- YD10 X4
- YL2 X4
- YE1 X4
- YG2 X4
- YG13 X4



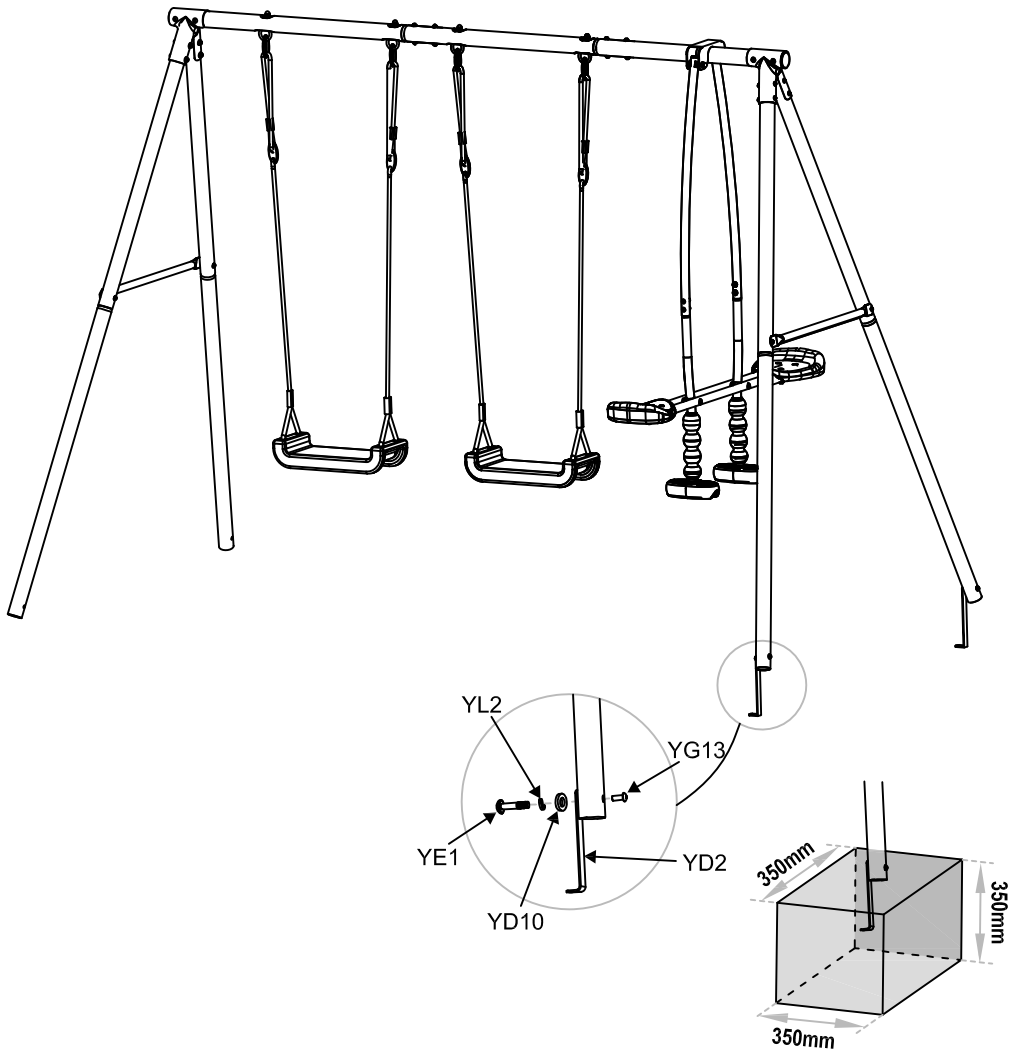


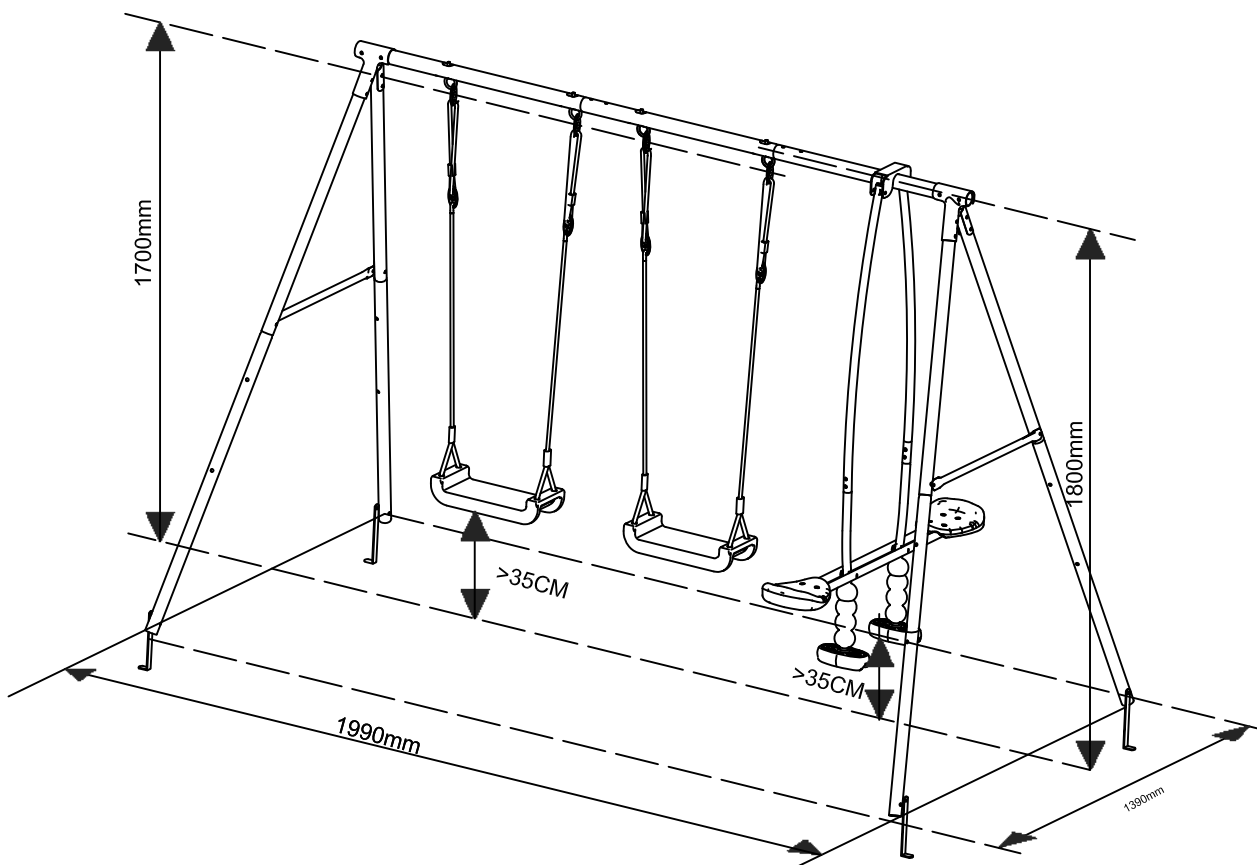
YB19	X2
YB20	X2
YB22	X2
YC3	X8
YD11	X4
YD12	X2
YL1	X4
YG2	X4
YG13	X4
YF2	X2
YN4	X4
YE5	X2

- YD11 X8
- YL1 X8
- YF11 X8
- YC50 X2
- YG13 X8
- YC51 X2
- YC52 X2
- YE1 X2
- YG1 X2



- YD2 X4
- YD10 X4
- YL2 X4
- YG13 X4
- YE1 X4





Ostrzeżenie: Maksymalna wysokość upadku wynosi 170 cm

Warning: Maximum fall heights is 170 cm.

Įspėjimas: Maksimalus kritimo aukštis 170 cm.