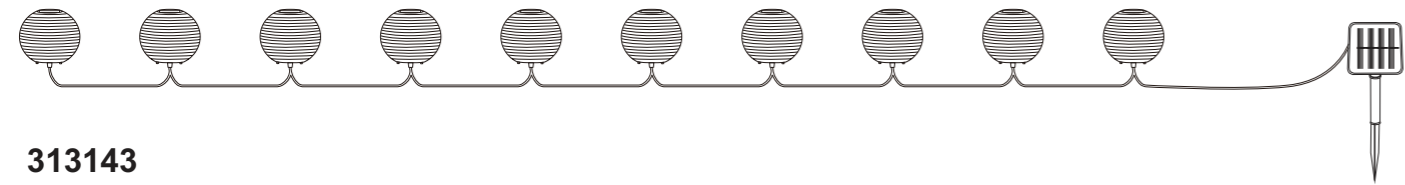
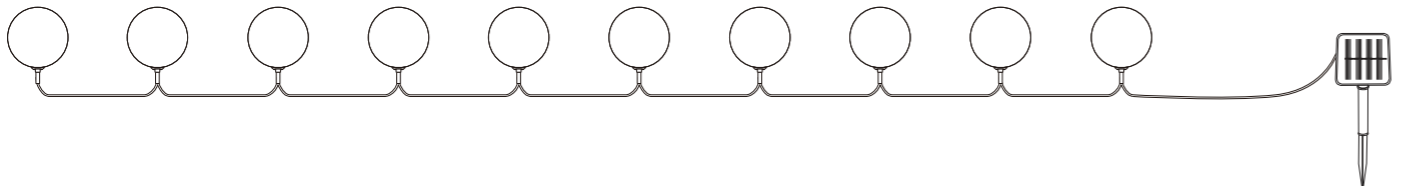


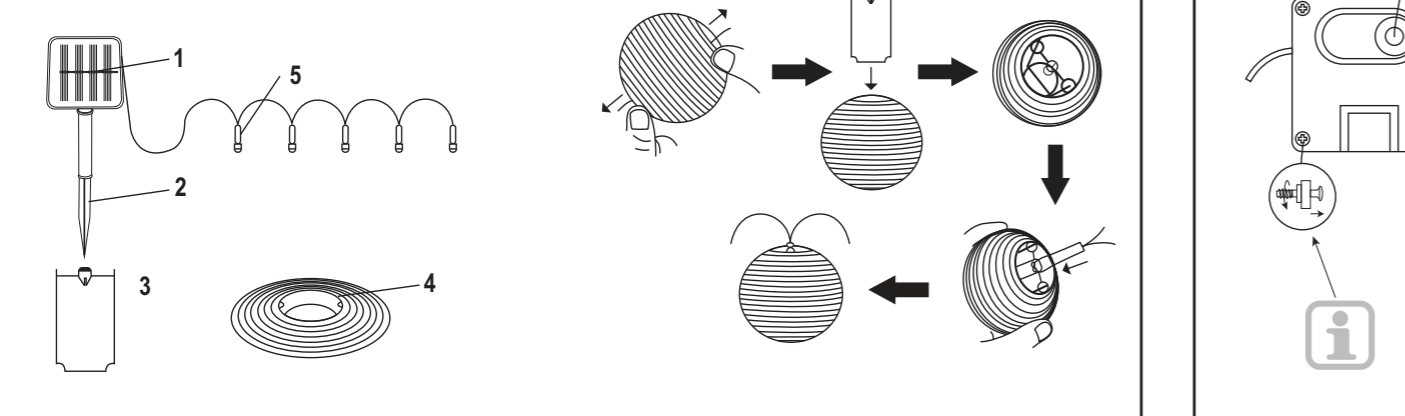
## 313142



## 313143



## 313142



### DE Gebrauchsanweisung Solarleuchte

#### Sicherheitshinweise

- Für einen sicheren Umgang mit diesem Gerät muss der Benutzer des Gerätes diese Gebrauchsanweisung vor der ersten Benutzung gelesen und verstanden haben.
- Gebrauchsanweisung immer in Reichweite aufbewahren.
- Wenn Sie das Gerät verkaufen oder weitergeben, händigen Sie unbedingt auch diese Gebrauchsanweisung aus.
- Bei sehr kalten Außentemperaturen sinkt die Spannung der Akkus. Dies kann die Lichtausbeute der Leuchte mindern.
- Bei falscher Benutzung kann Flüssigkeit aus dem Akku austreten. Akkufflüssigkeit kann zu Hautreizungen und Verbrennungen führen. Kontakt unbedingt vermeiden! Bei zufälligem Kontakt gründlich mit Wasser abspülen. Bei Augenkontakt zusätzlich umgehend ärztliche Hilfe in Anspruch nehmen.

Artikel nur zu Dekorationszwecken einsetzen. Artikel eignet sich nicht als Raumbeleuchtung im Haushalt.

#### Sicherheitshinweise für Akkus

- Sekundärzellen oder -batterien dürfen nicht zerlegt, geöffnet oder zerkleinert werden.
- Zellen und Batterien von Kindern fernhalten.
- Falls eine Zelle oder Batterie verschluckt wurde, ist sofort ärztliche Hilfe in Anspruch zu nehmen.
- Zellen oder Batterien dürfen weder Hitze noch Feuer ausgesetzt werden. Die Lagerung im direkten Sonnenlicht ist zu vermeiden.
- Zellen oder Batterien dürfen nicht kurzgeschlossen werden.
- Zellen oder Batterien dürfen keinen mechanischen Stößen ausgesetzt werden.
- Die Polaritätskennzeichen Plus (+) und Minus (-) auf den Zellen, Batterien und Geräten müssen immer beachtet werden. Der richtige Gebrauch muss sichergestellt sein.
- Zellen oder Batterien, die nicht für den Gebrauch zusammen mit dem Gerät ausgelegt sind, dürfen nicht verwendet werden.
- Zellen und Batterien sauber und trocken halten.
- Falls die Anschlüsse von Zellen oder Batterien verschmutzt werden, mit einem trockenen, sauberen Tuch reinigen.
- Die ursprünglichen Druckschriften und Informationen über die Produkte sind für zukünftige Informations- und Nachschlagezwecke aufzubewahren.
- Zellen und Batterien dürfen nur in solchen Anwendungen eingesetzt werden, für die sie bestimmt sind.
- Batterien sind möglichst aus den Geräten zu entfernen, wenn sie nicht benutzt werden.

#### Akkus wechseln

**Hinweis:** Das tatsächliche Aussehen Ihres Produktes kann von den Abbildungen abweichen.

**Hinweis:** Bitte drehen Sie die Schraube in die Pfeilposition und lassen Sie die Schrauben am Batteriefachdeckel, damit sie nicht verloren gehen. Lösen Sie die Schraube nicht vollständig.

Bei defekten Akkus nimmt die tägliche Leuchtdauer stark ab.

- Akkus prüfen: Foto-Sensor der Leuchte abdecken. Die Leuchte schaltet ein.
- Defekte Akkus entnehmen und gegen neue Akkus austauschen. **Auf richtige Polarität achten!**
- Niemals herkömmliche Batterien verwenden!**

#### Reinigung

**ACHTUNG! Gefahr von Geräteschäden!** Benutzen Sie keine scheuernden oder scharfen Gegenstände oder aggressive Reinigungsmittel. Keine Lösungsmittel verwenden.

- Solarzelle regelmäßig mit einem leicht angefeuchteten Tuch abwischen.

#### Aufbewahrung, Transport

##### Aufbewahrung

- Akkus entnehmen.
- Lagern Sie das Gerät und alle Zubehörteile an einem trockenen, gut belüfteten Ort.
- Schützen Sie das Gerät und sein Zubehör bei längeren Stillstandszeiten vor Verschmutzung und Korrosion.
- Leuchte bei längerer Nichtbenutzung (Überwinterung) an einem trockenen, frostfreien Ort aufbewahren.

##### Transport

- Beim Versand nach Möglichkeit die Originalverpackung verwenden.

#### Störungen und Hilfe

##### Wenn etwas nicht funktioniert...

**GEFAHR! Gefahr für Leib und Leben!** Unsachgemäße Reparaturen können dazu führen, dass Ihr Gerät nicht mehr sicher funktioniert. Sie gefährden damit sich und Ihre Umgebung.

Oft sind es nur kleine Fehler, die zu einer Störung führen. Meistens können Sie diese leicht selbst beheben. Bitte sehen Sie zuerst in der folgenden Tabelle nach, bevor Sie sich an den Händler wenden. So ersparen Sie sich viel Mühe und eventuell auch Kosten.

Fehler/Störung	Ursache	Abhilfe
Die Leuchte funktioniert nicht.	Ist die Leuchte ausgeschaltet?	Leuchte einschalten.
	Herrscht Tageslicht?	Auf Dunkelheit warten; die Leuchte leuchtet im Dunkeln.
Zu kurze Leuchtdauer.	Geringe Batteriespannung aufgrund verschmutzter Oberfläche?	Oberfläche reinigen.
	Ist die Leuchte im Schatten?	Standort ändern.
	Zu kurze Tageslichtzeit?	Leuchte länger als 3-4 Tage aufladen.

Können Sie den Fehler nicht selbst beheben, wenden Sie sich bitte direkt an den Händler. Beachten Sie bitte, dass durch unsachgemäße Reparaturen auch der Gewährleistungsanspruch erlischt und Ihnen ggf. Zusatzkosten entstehen.

#### Entsorgung

##### Gerät entsorgen

Das Symbol der durchgestrichenen Mülltonne bedeutet: Batterien und Akkus, Elektro- und Elektronikgeräte dürfen nicht in den Hausmüll. Sie können umwelt- und gesundheitsschädigende Stoffe enthalten.

Verbraucher sind verpflichtet, Elektro-Altgeräte, Geräteteilbatterien und Akkus getrennt vom Hausmüll über eine offizielle Sammelstelle zu entsorgen um eine sachgerechte Weiterverarbeitung zu gewährleisten. Die Rückgabe kann gemäß gesetzlicher Regelung kostenfrei z. B. über einen kommunalen Entsorgungsbetrieb oder über einen Händler erfolgen. Batterien, Akkus und Lampen, die nicht fest in Elektro-Altgeräten verbaut sind und zerstörungsfrei entnommen werden können, müssen vor der Entsorgung entnommen und getrennt entsorgt werden. Lithiumbatterien und Akkupacks aller Systeme sind nur im entladenen Zustand bei den Rücknahmestellen abzugeben. Die Batterien sind immer durch abkleben der Pole vor Kurzschlüssen zu sichern.

Jeder Endnutzer ist selbst für die Löschung personenbezogener Daten auf den zu entsorgenden Altgeräten verantwortlich.

##### Verpackung entsorgen

Die Verpackung besteht aus Karton und entsprechend gekennzeichneten Kunststoffen, die wiederverwertet werden können.

- Führen Sie diese Materialien der Wiederverwertung zu.

#### Technische Daten

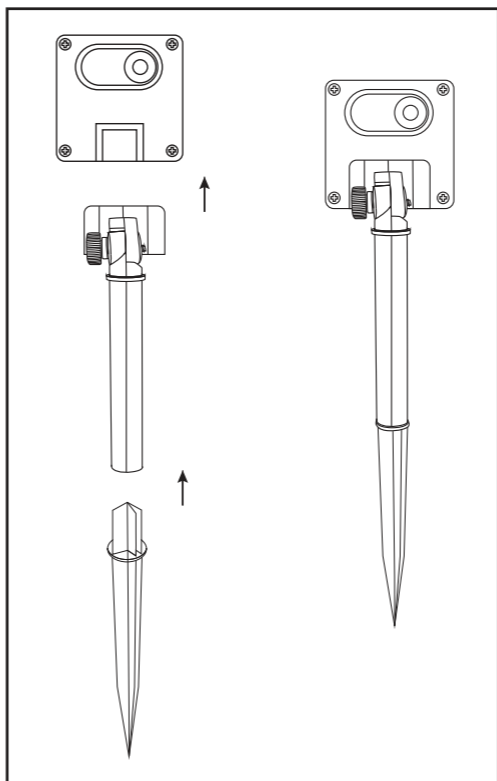
Artikelnummer	313142, 313143
Akkus	Ni-MH, AA, 1,2 V, 300 mAh
Schutzklasse	III
Schutzgrad	IP44

### IT Manuale di istruzioni Lampada solare

#### Avvertenze di sicurezza

- Per un lavoro sicuro con questo apparecchio l'utente deve leggere e comprendere questo manuale prima del primo utilizzo.
- Tenere le istruzioni per l'uso sempre a portata di mano.
- Nel caso si intenda vendere o cedere a terzi l'apparecchio, esso dovrà essere sempre assolutamente accompagnato dalle rispettive istruzioni per l'uso.
- In caso di temperature esterne molto fredde la tensione delle batterie diminuisce. Ciò può ridurre la luminosità della lampada.
- In caso di utilizzo erroneo può fuoriuscire del liquido dalla batteria. Il liquido delle batterie può causare infiammazioni della pelle e ustioni. Evitare assolutamente il contatto! In caso di contatto accidentale, sciacquare a fondo con acqua. In caso di contatto con gli occhi rivolgersi subito a un medico.

Impiegare l'articolo solo per fini decorativi. L'articolo non è idoneo come illuminazione per ambienti domestici.



#### Indicazioni di sicurezza per le batterie ricaricabili

- Le celle o batterie secondarie non devono essere disassemblate, aperte o frantumate.
- Tenere celle e batterie lontano dalla portata dei bambini.
- Qualora una cella o una pila venisse ingerita, si deve immediatamente ricorrere a un medico.
- Non esporre le celle o le batterie al calore o al fuoco. Evitare l'immagazzinamento sotto alla luce diretta del sole.
- Non cortocircuitare le celle o le batterie.
- È vietato esporre celle o pile a urti meccanici.
- I segni di polarità più (+) e meno (-) sulle celle, sulle pile e sugli apparecchi devono sempre venire rispettati. Si deve garantire un uso corretto.
- Non utilizzare celle o batterie che non sono dimensionate per l'utilizzo con l'apparecchio.
- Mantenere le celle e le batterie pulite e asciutte.
- Se i collegamenti delle celle o delle batterie si sporcano, pulirli con un panno asciutto e pulito.
- Gli stampati originali e le informazioni sui prodotti devono essere conservati per consultazione e informazione futura.
- Le celle e le batterie devono essere impiegate soltanto nelle applicazioni per le quali sono destinate.
- Se possibile, rimuovere le batterie dagli apparecchi quando non vengono utilizzate.

#### Sostituzione delle batterie

**Nota:** L'aspetto reale del prodotto può essere diverso da quanto riportato nelle illustrazioni.

**Nota:** Ruotare la vite nella direzione indicata dalla freccia e lasciare le viti sul coperchio del vano batteria per evitare che vadano perse. Non allentare completamente la vite.

In caso di batterie difettose, la durata quotidiana della lampada diminuisce molto.

- Controllare le batterie: coprire il fotosensore della lampada. La lampada si accende.
- Rimuovere le batterie difettose e sostituirle con nuove. **Fare in modo che vi sia la giusta polarità!**
- Mai utilizzare batterie comuni!**

#### Pulizia

**AVVISO! Pericolo di danni all'apparecchio!** Non utilizzare oggetti affilati o abrasivi, o detersivi aggressivi. Non utilizzare solventi.

- Passare regolarmente sulla cellula solare un panno leggermente inumidito.

#### Conservazione, trasporto

##### Conservazione

- Rimuovere le batterie.
- Conservare il dispositivo e tutte le parti accessorie in un luogo asciutto e ben ventilato.
- Proteggere il dispositivo e i suoi accessori da sporco e corrosione in caso di non uso prolungato.
- Conservare la lampada, in caso di non utilizzo prolungato (per l'inverno), in un luogo asciutto ed esente da ghiaccio.

#### Trasporto

- Per le spedizioni utilizzare l'imballaggio originale se possibile.

#### Guasti ed assistenza

##### Se qualcosa non funziona...

**PERICOLO! Pericolo per la vita e l'incolumità fisica.** Le riparazioni inadeguate possono causare un funzionamento non sicuro dell'apparecchio. Questo mette a repentaglio la propria vita e la sicurezza dell'ambiente circostante.

Spesso sono solo piccoli difetti che portano a un guasto. Di solito essi possono essere risolti facilmente dall'utente stesso. Si prega di controllare nella seguente tabella prima di rivolgersi al rivenditore. In tal modo si risparmiano molta fatica ed anche eventuali spese.

Difetti/Guasti	Causa	Rimedio
La lampada non funziona.	La lampade è spenta? È presente luce solare?	Accendere la lampada. Attendere il buio; la lampada s'illumina al buio.
Durata di illuminazione troppo breve.	Bassa tensione della batteria a causa della superficie sporca?	Pulire la superficie.
	La lampada è all'ombra?	Cambiare posto.
	Tempo di esposizione alla luce solare troppo breve?	Caricare la lampada per più di 3-4 giorni.

Se non si è in grado di eliminare l'errore da soli, si prega di rivolgersi direttamente al rivenditore. Le riparazioni inappropriate invalidano la garanzia e possono causare costi aggiuntivi a suo carico.

#### Smaltimento

##### Smaltire l'apparecchio

Il simbolo del bidone della spazzatura barrato vuol dire che: batterie e accumulatori, apparecchiature elettriche ed elettroniche non vanno smaltiti nei rifiuti domestici. Questi potrebbero contenere sostanze dannose per l'ambiente e la salute.

I consumatori hanno l'obbligo di differenziare le apparecchiature elettroniche, le batterie vecchie delle apparecchiature e gli accumulatori dai rifiuti domestici e di smaltirle presso il centro di raccolta ufficiale per garantire un riutilizzo consono. In conformità con le disposizioni di legge, la restituzione può essere effettuata gratuitamente, ad esempio attraverso un'azienda di smaltimento dei rifiuti urbani o tramite un rivenditore.

Batterie, accumulatori e lampade non integrati in modo fisso nelle apparecchiature elettriche da smaltire, vanno tolti prima dello smaltimento e smaltiti separatamente. Le batterie al litio e gli accumulatori di tutti i sistemi vanno consegnati scarichi ai punti di raccolta. Le batterie vanno sempre assicurate da possibili cortocircuiti applicando del nastro adesivo sui poli.

L'utente finale è responsabile della cancellazione dei dati personali dalle apparecchiature da smaltire.

**Smaltimento dell'imballaggio**  
L'imballaggio è composto da cartone e particolari in plastica adeguatamente contrassegnati per essere riciclati.

- Si raccomanda di inviare questi materiali al riciclaggio.

#### Dati tecnici

<b>Codice articolo</b>	<b>313142, 313143</b>
Batterie	Ni-MH, AA, 1,2 V, 300 mAh
Classe di isolamento	III
Grado di protezione	IP44

### FR Manuel d'utilisation Lampe solaire

#### Consignes de sécurité

- Pour garantir une manipulation sûre de cet appareil, l'utilisateur doit avoir lu et compris le présent mode d'emploi avant la première mise en service de l'appareil.
- Gardez les instructions d'utilisation toujours à portée de la main.
- Si vous vendez ou donnez l'appareil, joignez-y toujours ces instructions d'utilisation.
- La tension des accus diminue fortement par très basses températures. Ceci peut entraîner une baisse de la puissance lumineuse.
- Du liquide peut s'échapper de l'accu en cas de mauvaise utilisation. Le liquide s'échappant de l'accu peut occasionner irritations de la peau et brûlures. Evitez tout contact avec ce liquide ! Lors de tout contact, rincez abondamment avec de l'eau. Lors d'un contact avec les yeux, consultez un médecin sans tarder.

N'utilisez l'article qu'à des fins de décoration. L'article ne convient pas comme éclairage d'intérieur à la maison.

#### Consignes de sécurité sur les piles rechargeables

- Ne pas démonter, ouvrir ou déchiqueter les éléments ou les batteries.
- Conservé les batteries hors de portée des enfants.
- Si un élément ou une pile a été avalée, faire immédiatement appel à un médecin.
- Ne pas exposer des éléments ou des batteries à la chaleur ou au feu. Éviter le stockage directement sous la lumière solaire.
- Ne pas court-circuiter un élément ou une batterie.
- Les éléments ou les piles ne doivent pas être exposées à des impacts mécaniques.

- Les marquages Plus (+) et Moins (-) des pôles sur les éléments, piles et appareils doivent toujours être respectés. L'utilisation correcte doit être assurée.
- Ne pas utiliser d'éléments ou de batteries qui ne sont pas conçus(e)s pour être utilisés(e)s avec l'appareil.
- Maintenir les éléments et les batteries propres et secs.
- Essuyer les bornes des éléments ou des batteries, si elles deviennent sales, à l'aide d'un tissu propre et sec.
- Conservé les documentations d'origine relatives au produit pour s'y référer ultérieurement.
- N'utiliser l'élément ou la batterie que dans l'application pour laquelle il ou elle est prévue.
- Si possible, retirer la batterie de l'appareil lorsqu'il n'est pas utilisé.

#### Remplacement des accus

**Remarque :** L'apparence réelle de votre produit peut diverger des illustrations.

**Remarque :** Veuillez tourner la vis dans le sens de la flèche et laissez les vis sur le couvercle du compartiment des piles pour ne pas les perdre. Ne desserrez pas complètement la vis.

Lorsque les accus sont défectueux, la durée quotidienne d'éclairage diminue fortement.

- Vérification des accus : Retirer le capteur photosensible de la lampe. La lampe se met en marche.
- Retirer les accus défectueux et les remplacer par des neufs. **Respecter les polarités !**
- Ne jamais utiliser de piles ordinaires !**

#### Nettoyage

**AVIS ! Risque de dommages de l'appareil !** N'utilisez pas d'objets contondants ou abrasifs ou de détergents agressifs. N'utilisez pas de solvant.

- Essuyer régulièrement le capteur solaire avec un chiffon légèrement humide.

#### Stockage, transport

##### Entreposage

- Retirer les accus.
- Stockez l'appareil et tous ses accessoires dans un endroit sec et bien aéré.
- Protégez l'appareil et ses accessoires de la saillure et de la corrosion lors des longues périodes d'arrêt.
- En cas de non utilisation prolongée (hivernage), ranger la lampe dans un endroit sec et à l'abri du gel.

##### Transport

- En cas d'expédition, utilisez si possible l'emballage d'origine.

#### Pannes et solutions

##### Lorsqu'un élément ne fonctionne pas...

**DANGER ! Risque corporel et danger de mort !** Des réparations non conformes peuvent conduire à un fonctionnement non sécurisé de votre appareil. Vous mettez votre environnement en péril et vous exposez vous-même au danger.

Il s'agit souvent de petits défauts qui conduisent à une défectuosité. Vous pouvez souvent éliminer le problème par vous-même. Veuillez tout d'abord consulter le tableau suivant avant de vous adresser à votre revendeur. Vous économisez ainsi un dérangement et éventuellement aussi des coûts.

Panne/Incident	Cause	Solution
La lampe ne fonctionne pas.	La lampe est-elle éteinte ? Fait-il jour ?	Allumez la lampe. Attendre l'obscurité ; la lampe s'allume dans l'obscurité.
Durée d'éclairage trop courte.	Tension de batterie faible en raison d'une surface encrassée ? La lampe est-elle dans l'ombre ? Durée de la lumière du jour trop courte ?	Nettoyer la surface. Modifier l'emplacement. Recharger la lampe pendant plus de 3 à 4 jours.

Si vous n'êtes pas en mesure d'éliminer la panne par vous-même, veuillez vous adresser directement à votre revendeur. Notez que la réalisation de réparations non conformes entraîne l'annulation de la garantie et vous entraîne éventuellement des coûts supplémentaires.

#### Mise au rebut

##### Mise au rebut de l'appareil

Le symbole de la poubelle barrée signifie : Les batteries et les accus, les appareils électriques et électroniques ne doivent pas être jetés avec les ordures ménagères car ils pourraient contenir des substances nocives pour l'environnement et la santé.

Les consommateurs sont tenus d'éliminer appareils électriques usagés, les batteries et accus usagés d'appareils électriques séparément en les remettant à un point de collecte officiel afin de garantir un traitement adéquat. Conformément aux dispositions légales, les produits peuvent être retournés gratuitement, p. ex. auprès du service d'élimination communal ou du revendeur.

Les batteries, les accus et les lampes qui ne sont pas intégrés dans les appareils électriques usagés doivent être retirés et éliminés séparément avant l'élimination. Les batteries au lithium et les pack accus de tous les systèmes doivent être remis aux points de collecte unique en état déchargé. Les batteries doivent toujours être protégées contre les courts-circuits en collant les pôles. Chaque utilisateur final est responsable pour la suppression des données personnelles qui se trouvent sur les appareils usagés à éliminer.

**Mise au rebut de l'emballage**

L'emballage se compose de carton et de matières plastiques marquées en conséquence qui peuvent être recyclés.

- Éliminez ces matériaux en les conduisant au recycleage.

### Spécifications techniques

Numéro d'article	313142, 313143
Accus	Ni-MH, AA, 1,2 V, 300 mAh
Classe de protection	III
Degré de protection	IP44

## GB Operating instructions Solar light

### Safety instructions

- To operate this appliance safely, the user must have read and understood these instructions for use before using the appliance for the first time.
- Always keep the operating instructions within reach.
- If you sell or pass on the device, you must also pass on these operating instructions.
- If the outside temperature is very low, the voltage of the batteries drops. This can reduce the output of the light.
- If wrongly used, liquid may escape from the battery. The liquid which escapes can cause skin irritation and burns. Avoid contact under all circumstances! If contact occurs, thoroughly rinse with water. If contact with eyes occurs, seek immediate medical attention.

- 🚫 Only use the item for the purposes of decoration. The item is not suitable for room lighting in the home.

#### Safety instructions for rechargeable batteries

- Do not dismantle, open or shred secondary cells or batteries.
- Keep batteries out of the reach of children.
- Seek medical advice immediately if a cell or a battery has been swallowed.
- Do not expose cells or batteries to heat or fire. Avoid storage in direct sunlight.
- Do not short-circuit a cell or a battery.
- Do not subject cells or batteries to mechanical shock.
- Observe the plus (+) and minus (−) marks on the cell, battery and equipment and ensure correct use.
- Do not use any cell or battery which is not designed for use with the equipment.
- Keep cells and batteries clean and dry.
- Wipe the cell or battery terminals with a clean dry cloth if they become dirty.
- Retain the original product literature for future reference.
- Use the cell or battery only in the application for which it was intended.
- When possible, remove the battery from the equipment when not in use.

#### Changing the batteries

📄 **Note:** The actual appearance of your product may differ from the illustrations.

- 📄 **Note:** Please turn the screw to the arrow position, and leave the screws on the battery cover so that they won't get lost. Do not unscrew the screw completely.

If batteries are defective, the time that the lights are on each day decreases greatly.

- Checking the batteries: Cover the photo sensor of the light. The light switches on.

- Remove defective batteries and replace with new batteries. **Ensure the correct polarity!**
- Never use normal batteries!**

### Cleaning

⚠ **NOTICE! Risk of damage to the device!** Do not use any sharp or abrasive objects, or aggressive cleaning agents. Do not use cleaning solutions.

- Wipe the solar cell regularly with a slightly damp cloth.

### Storage and transport

#### Storing

- Remove batteries.
- Store the device and any accessories in a dry, well-ventilated place.
- In case of longer periods without operation, protect the device and its accessories against soiling and corrosion.
- If the light is not used for an extended period (overwintering), store it in a dry frost-free location.

#### Transport

- Use the original packaging to ship whenever possible.

### Troubleshooting

#### If something stops working...

⚠ **DANGER! Danger to life and limb!** Improper repairs can result in the product functioning unsafely. This endangers yourself and your environment.

Malfunctions are often caused by minor faults. You can easily remedy most of these yourself. Please consult the following table before contacting the vendor. You will save yourself a lot of trouble and possibly money too.

Fault/malfunction	Cause	Remedy
The lamp does not work.	The lamp is switched off? <p>Daylight hours?</p>	Switch on the lamp. <p>It is necessary to wait for the dark, the lamp works in the dark.</p>

Fault/malfunction	Cause	Remedy
Short run time.	Insufficient battery due to dirty surface? <p>The lamp is in the shade?</p>	Clean the surface. <p>Change location.</p>
	Short daylight hours?	Charge more than 3–4 days.

If you can't fix the fault yourself, contact your nearest vendor. Please be aware that any improper repairs will also invalidate the warranty and additional costs may be incurred.

### Disposal

#### Disposing of the appliance

A crossed-out wheelee bin icon means: Batteries and rechargeable batteries, electrical or electronic devices must not be disposed of with household waste. They may contain substances that are harmful to the environment and human health.

Consumers must dispose of waste electrical devices, spent portable batteries and rechargeable batteries separately from household waste at an official collection point to ensure that these items are processed correctly. The product can be returned free of charge in accordance with the legal requirements, for example through a municipal waste disposal company or a dealer.

Batteries, rechargeable batteries and lamps that are not permanently installed in waste electrical equipment and can be removed in a non-destructive way must be removed and disposed of separately before disposal of the equipment. Lithium batteries and rechargeable battery packs of all systems are only to be handed in to the waste collection points in a discharged state. The batteries must always be protected against short circuits by taping off the poles.

All end users are responsible for deleting any personal data stored on waste devices prior to their disposal.

#### Disposal of the packaging

The packaging consists of cardboard and correspondingly marked plastics that can be recycled.

- Make these materials available for recycling.

### Technical data

Item number	313142, 313143
Batteries	Ni-MH, AA, 1,2 V, 300 mAh
Protection class	III
Protection rating	IP44

## CZ Návod k použití

#### Solární svítidlo

### Bezpečnostní pokyny

- Pro bezpečné zacházení s tímto přístrojem si jeho uživatel musí před prvním použitím přečíst tento návod k použití a porozumět mu.
- Návod na použití ukládejte vždy v dosahu.
- Pokud přístroj prodáte nebo odevzdáte další osobě, bezpodmínečně přiložte i tento návod na použití.
- Pří velmi nízkých venkovních teplotách se napětí akumulátorů snižuje. To může snížit svítivost svítidla.
- Při chybném používání může z akumulátoru vytékat kapalina. Kapalina vytéká z akumulátoru může vést k podráždění a popálení pokožky. Bezpodmínečně se vyvarujte kontaktu! Při náhodném kontaktu proveďte důkladné opláchnutí vodou. Při kontaktu s očima se pak kromě toho neprodělně obraťte na lékaře.

- 🚫 Výrobek používejte pouze k dekoračním účelům. Výrobek není vhodný k osvětlení místnosti v domácnosti.

#### Bezpečnostní pokyny pro akumulátory

- Nerozebírejte, neotvírejte nebo nerozřezávejte sekundární články nebo baterie.
- Články a baterie uchovávat mimo dosah dětí.
- Pokud dojde ke spojení článku nebo baterie, okamžitě je nutné vyhledat lékařskou pomoc.
- Články nebo baterie nesmí být vystaveny teplu nebo ohni. Je třeba zamezit skladování na přímém slunečním světle.
- Články nebo baterie se nesmí zkratovat.
- Články nebo baterie nesmí být vystaveny mechanickým nárazům.
- Vždy se musí dodržovat označení polarity plus (+) a minus (−) na článcích, bateriích a přístrojích. Musí být zajištěno správné použití.
- Nesmí se používat články či baterie, které nejsou dimenzovány k použití spolu s přístrojem.
- Články a baterie je nutné uchovávat v suchu a čistotě.
- Pokud jsou připoje článků nebo baterií znečištěné, je nutné je otřít čistým suchým hadříkem.
- Původní tiskoviny a informace vztahující se na výrobky by se měly uchovávat pro pozdější informace a referencě.
- Články a baterie se smí použít pouze k takovému účelu, pro který jsou určeny.
- Baterie je dle možnosti nutné vyjmout z přístroje, pokud se nepoužívají.

### Výměna akumulátorů

- 📄 **Poznámka:** Skutečná vzhled vašeho výrobku se může od obrázků lišit.

- 📄 **Poznámka:** Šroub zašroubujte do polohy šípky a šrouby nechte na víku příhrádky na baterie, aby se neztratily. Šroub nepovolujte úplně.

Při vadných akumulátorech se doba svícení značně zkracuje.

- Kontrola akumulátorů: Zakryjte fotosnímač svítidla. Svítidlo se zapne.

- Vadné akumulátory vyjměte a nahradte novými akumulátory. **Dbejte na správnou polaritu!**

- Nikdy nepoužívejte běžné baterie!**

### Čištění

⚠ **OZNAMENÍ! Nebezpečí poškození přístroje!** Nepoužívejte žádné abrazivní nebo ostré předměty nebo agresivní čisticí prostředky. Nepoužívejte žádná rozpouštědla.

- Solární články pravidelně otřete mírně navlhčeným hadrem.

### Uložení, přeprava

#### Uložení

- Vyjměte akumulátory.
- Zařízení a jeho příslušenství skladujte v suchém a dobře větraném prostředí.
- V případě, že zařízení a jeho příslušenství delší dobu nepoužíváte, chraňte jej před znečištěním a korozí.
- Při delším nepoužívání (přezimování) uložte svítidlo na suchém, před mrazem chráněném místě.

#### Přeprava

- Při zasílání použijte pokud možno originální obal.

### Poruchy a pomoc při jejich odstranění

#### Když něco nefunguje...

⚠ **NEBEZPEČÍ! Nebezpečí smrtelného zranění!** Neodborné provedení opravy mohou způsobit, že přístroj již nebude fungovat bezpečně. Tím ohrožujete sebe i své okolí.

Často jsou to jen drobné závady, které vedou ke vzniku poruchy. Většinou je můžete snadno sami odstranit. Než se obrátíte na prodejnu, podívejte se do následující tabulky. Ušetřete si tím mnoho námahy a případně i výdajů.

Závada/porucha	Příčina	Pomoc
Svítidlo nefunguje.	Je svítidlo vypnuté? <p>Je venku světlo?</p>	Zapněte lampu.
Krátká doba svícení.	Nízké napětí baterie v důsledku znečištěného povrchu? <p>Je svítidlo umístěné ve stínu?</p> <p>Příliš krátké denní světlo?</p>	Vyčistěte povrch. <p>Změňte jeho umístění.</p> <p>Svítidlo nabíjejte déle než 3 – 4 dny.</p>

Nemůžete-li závadu odstranit sami, obraťte se přímo na prodejnu. Mějte na paměti, že při neodborné opravě zanikají nároky ze záruky a případně Vám mohou vzniknout i další výdaje.

### Likvidace

#### Likvidace přístroje

Symbol přeškrtnutého kontejneru znamená: Baterie a akumulátory, elektrické a elektronické přístroje nesmějí být likvidovány společně s domovním odpadem; mohou obsahovat látky, které jsou škodlivé pro životní prostředí a zdraví.

Spotřebitelé jsou povinni zneškodnit staré elektrické spotřebiče, spotřebované baterie a akumulátory odděleně od domovního odpadu na oficiálním sběrném místě, aby se zajistilo správné další zpracování. Vrácení výrobku lze dle právních předpisů provést bezplatně, např. prostřednictvím společnosti pro likvidaci komunálního odpadu nebo prostřednictvím prodejce.

Baterie, akumulátory a světelné zdroje, které nejsou ve starých elektrických přístrojích vmontované a které lze odstranit, aniž by došlo k jejich poškození, se před likvidací musí z přístrojů vyjmout a zlikvidovat v rámci tříděného odpadu. Lithiové baterie a akumulátory všech systémů se musí odevzdat na sběrném místě ve vybitém stavu. Pól baterie musí být vždy přelepený, aby se předešlo vzniku zkratu.

Každý koncový uživatel je sám zodpovědný za vymazání osobních údajů z použitých přístrojů, které se mají zlikvidovat.

#### Likvidace balení

Balení se skládá z kartonu a příslušně označených plastů, které mohou být recyklovány.

- Předějte tyto části na recyklaci.

### Technické údaje

Číslo výrobku	313142, 313143
Akumulátory	Ni-MH, AA, 1,2 V, 300 mAh
Třída ochrany	III
Stupeň ochrany	IP44

## SK Návod na použitie

#### Solárne svietidlo

### Bezpečnostné pokyny

- Pre bezpečné zaobchádzanie s týmto prístrojom si musí užívateľ prístroja pred prvým použitím prečítať tento návod na použitie a porozumieť mu.
- Návod na použitie uchovávať vždy v dosahu.
- Ak prístroj predáte alebo odevzdáte ďalšej osobe, bezpodmieenečne priložte aj tento návod na použitie.
- Pri veľmi nízkych vonkajších teplotách klesá napätie akumulátorov. Môže to znížiť svetelný výkon svietidla.
- V prípade nesprávneho použitia môže z akumulátora vytekať kvapalina. Kvapalina z akumulátora môže spôsobiť podráždenie pokožky a popálenie. Bezpodmieenečne zabráňte kontaktu s kvapalinou! V prípade náhodného kontaktu dôkladne opláchnite zasiahnuté miesto vodou. Pri kontakte s očami vyhľadajte ihneď aj lekársku pomoc.

- 🚫 Výrobok používajte len na dekoračné účely. Výrobok nie je vhodný ako osvetlenie miestnosti v domácnosti.

#### Bezpečnostné upozornenia týkajúce sa akumulátorových batérií

- Sekundárne články alebo batérie sa nesmú rozberať, otvárať ani drviť.
- Články a batérie sa musia uchovávať mimo dosahu detí.

- Ak dôjde k prehĺtnutiu článku alebo batérie, musí sa ihneď vyhľadať lekárska pomoc.
- Články ani batérie nesmú byť vystavené horúčave ani požiaru. Zabráňte priamemu slnečnému žiareniu pri skladovaní.
- Články alebo batérie sa nesmú skratovať.
- Články ani batérie nesmú byť vystavené mechanickým nárazom.
- Musia sa vždy dodržiavať označenia polarity plus (+) a minus (−) na článkoch, batériách a prístrojoch. Musí sa zabezpečiť správne použitie.
- Nesmú sa používať články alebo batérie, ktoré nie sú dimenzované na používanie spolu s prístrojom.
- Články a batérie sa musia udržiavať čisté a suché.
- Ak dôjde k znečisteniu konektorov článkov alebo batérií, treba ich očistiť suchou, čistou utierkou.
- Pôvodné vytlačené dokumenty a informácie o produktoch sa na budúce účely a vyhľadania a informácií musia uschovať.
- Články a batérie sa smú používať len pre aplikácie, pre ktoré sú určené.
- Podľa možnosti sa batérie z prístrojov mali vybrať, ak sa tieto nepoužívajú.

### Výmena akumulátorov

- 📄 **Poznámka:** Skutočný vzhľad vášho výrobku sa môže líšiť od obrázkov.

- 📄 **Poznámka:** Otočte skrutku do polohy šípky a nechajte skrutky na kryte otvoru na batérie, aby sa neztratili. Neodskrutkujte skrutku úplne.

Pri chybných akumulátoroch denná doba svietenia silne klesá.

- Skontrolujte akumulátory: Zakryte fotosnímač svietidla. Svítidlo sa zapne.

- Chybné akumulátory vyberte a vymeňte za nové akumulátory. **Dávajte pozor na správnú polaritu!**

- Nikdy nepoužívejte bežné batérie!**

### Čistenie

⚠ **POZOR! Nebezpečenstvo poškodenia prístroja!** Nepoužíajte pomôcky na drhnutie alebo ostré predmety ani agresívne čistiace prostriedky. Nepoužíajte rozpúšťadlá.

- Solárny článok pravidelne utrite jemne navlhčenou handrou.

### Uskladnenie, preprava

#### Uschovanie

- Vyberte akumulátory.
- Zariadenie a jeho príslušenstvo skladujte na suchom a dobre vetranom mieste.
- V prípade, že zariadenie a jeho príslušenstvo dlhší čas nepoužívate, chraňte ho pred znečistením a koróziou.
- Svítidlo pri dlhšom nepoužívaní (prezimovanie) uschovajte na suchom, nezamrzajúcom mieste.

#### Preprava

- Pri zasielaní použite podľa možnosti originálny obal.

### Poruchy a pomoc

#### Ak ničो nefunguje...

⚠ **NEBEZPEČENSTVO! Nebezpečenstvo ohrozenia života!** Neodborné opravy môžu viesť k tomu, že vaše zariadenie nebude viac bezpečne fungovať. Ohrozujete tým seba a vaše okolie.

Často sú to len drobné chyby, ktoré vedú k poruche. Väčšinou ich môžete odstrániť sami. Prv, než sa obrátíte na predajcu, pozrite sa, prosím, na nasledujúcu tabuľku. Ušetrite si tak veľa námahy a prípadne aj náklady.

Chyba/porucha	Příčina	Náprava
Osvetlenie nefunguje.	Je svietidlo zapnuté? <p>Je vonku svetlo?</p>	Zapněte lampu.
Krátky čas svietenia.	Nízke napätie batérie v dôsledku znečisteného povrchu? <p>Je svietidlo umiestnené v tieni?</p> <p>Priliš krátke denné svetlo?</p>	Vyčistite povrch. <p>Zmeňte jeho umiestnenie.</p> <p>Svietidlo nabíjajte dlhšie ako 3–4 dni.</p>

Pokiaľ nemôžete chybu odstrániť sami, obráťte sa, prosím, priamo na predajcu. Nezabudnite prosím, že vplyvom neodborných opráv zaniká aj nárok na záručné plnenie a vám vzniknú príp. dodatočné náklady.

### Likvidácia

#### Likvidácia prístroja

Symbol přečiarknutého kontajnera znamená: Batérie a akumulátory, elektrické a elektronické zariadenia sa nesmú likvidovať spolu s domovým odpadom. Môžu obsahovať látky škodlivé pre životné prostredie a zdravie.

Spotrebiteľia sú povinni zneškodniť staré elektrické spotrebiče, spotrebované batérie a akumulátory oddelene od domového odpadu na oficiálnom zbernom mieste, aby sa zabezpečilo správne ďalšie spracovanie. V súlade s právnymi predpismi sa spätný odber môže uskutočniť bezplatne, napr. prostredníctvom spoločnosti na likvidáciu komunálneho odpadu alebo prostredníctvom predajcu.

Baterie akumulátory a svietidlá, ktoré nie sú v starých elektrických zariadeniach vmontované a ktoré je možné vybrať bez poškodenia, musia byť pred likvidáciou vybrané zo zariadenia a zlikvidované v rámci triedeného odpadu. Lithiové batérie a akumulátory všetkých systémov sa musia odevzdávať na zberné miesta iba vo vybitom stave. Pól batérie musí byť vždy prelepený, aby sa predišlo skratu.

Každý koncový používateľ je sám zodpovedný za vymazanie osobných údajov z použitých zariadení, ktoré sa majú zlikvidovať.

#### Likvidácia obalu

Obal pozostáva z kartónu a zodpovedajúco označených plastov, ktoré sa môžu opätovne použiť.

- Tieto materiály odevzdajte na recykláciu.

### Technické údaje

Číslo tovaru	313142, 313143
Akumulátory	Ni-MH, AA, 1,2 V, 300 mAh
Trieda ochrany	III
Stupeň ochrany	IP44

## PL Instrukcje obsługi Lampa słoneczna

### Wskazówka bezpieczeństwa

- Aby zapewnić bezpieczną obsługę urządzenia, użytkownik musi przeczytać i zrozumieć instrukcję obsługi przed pierwszym użyciem urządzenia.
- Instrukcję obsługi przechowywać w łatwo dostępnym miejscu.
- W przypadku sprzedaży urządzenia lub przekazania go innym osobom, należy koniecznie dołączyć do niego instrukcję obsługi.
- Przy bardzo niskich temperaturach zewnętrznych maleje napięcie akumulatorów. Maleje wtedy wydajność świetlna lampy.
- Przy przypadku niewłaściwego stosowania z baterii może wydostawać się ciecz. Ciecz z akumulatora może powodować podrażnienia skóry i oparzenia. Bezwzględnie unikać kontaktu! W przypadku mimowolnego kontaktu spłukać skórę dokładnie wodą. W razie kontaktu z oczami bezwzględnie zgłosić się po pomoc do lekarza.

- 🚫 Artykuł stosować tylko do celów dekoracyjnych. Artykuł nie nadaje się do oświetlania pomieszczeń mieszkalnych.

#### Bezpieczne stosowanie akumulatorów

- Ogniw lub baterii wtórnych nie wolno niszczyć, otwierać ani rozdrabniać.
- Ogniwa i baterie należy trzymać z dala od dzieci.
- Jeśli doszło do polknięcia ogniw lub baterii, należy natychmiast skorzystać z pomocy medycznej.
- Ogniwa lub baterie nie mogą być narażone na wysoką temperaturę ani ogień. Należy unikać przechowywania w bezpośrednim świetle słonecznym.
- Nie wolno doprowadzać do zwarcia ogniw lub baterii.
- Ogniwa lub baterie nie mogą być narażone na uderzenia mechaniczne.
- Należy zawsze przestrzegać wskazań polaryzacji plus (+) i minus (−) na ogniwach, bateriach i urządzeniach. Zapewnione musi być prawidłowe zastosowanie.
- Nie wolno używać ogniw ani baterii, które nie są przystosowane do użytku z danym urządzeniem.
- Ogniwa i baterie należy przechowywać w suchym i czystym miejscu.
- Jeśli dojdzie do zanieczyszczenia złączy ogniw lub baterii, należy je wyczyścić suchą, czystą ściereczką.
- Pierwotne drukowane materiały i informacje o produktach należy zachować, aby w przyszłości w razie potrzeby móc zasięgnąć odpowiednich informacji.
- Ogniw i baterii należy używać tylko do celów, do których są one przeznaczone.
- Jeśli to możliwe, baterie należy wyjmować z urządzeń, jeśli nie są one używane.

### Wymiana akumulatorów

- 📄 **Wskazówka:** Rzeczywisty wygląd produktu może się różnić od ilustracji.

- 📄 **Wskazówka:** Śrubę należy przekręcić w kierunku strzałki i zostawić ją na pokrywie komory baterii, aby jej nie zgubić. Nie wykręcać śruby całkowicie.

Jeśli akumulatroy są uszkodzone, wyraźnie maleje codzienny czas świecenia.

- Sprawdzenie akumulatorów: Zdjąć fotoczułnik lampy. Włączyć lampę.

- Wyjąć uszkodzone akumulatroy i wymienić je na nowe.

- Zwrócić uwagę na właściwą polaryzację!**

- Nigdy nie używać zwykłych baterii!**

### Czyszczenie

⚠ **UWAGA! Niebezpieczeństwo uszkodzenia urządzenia!** Nie używać szorujących lub ostrych przedmiotów ani agresywnych środków czyszczących. Nie używać rozpuszczalników.

- Baterie słoneczne przecierać regularnie lekko zwilżoną szmatką.

### Przechowywanie, transport

#### Magazyinowanie

- Wyjąć akumulatroy.
- W urządzenie i wszystkie elementy wyposażenia należy przechowywać w suchym, dobrze wietrzonym miejscu.
- Chronic urządzenie i jego akcesoria przed brudem i korozją podczas dłuższych okresów przestoju.
- W przypadku dłuższego nieuzy

- Shranite originalno dokumentacijo izdelka, če bi jo v prihodnje še potrebovali.
- Celice ali baterije uporabljajte le za predviden namen.
- Če je možno, odstranite baterijo iz aparata, kadar ga ne uporabljate.

### Menjava baterij

**Nasvet:** Dejanski videz vaše izdelka lahko odstopa od slik.

**Nasvet:** Vijak vrтите v položaj puščice in pustite vijake na pokrovu prostora za baterije, da se ne izgubijo. Vijaka ne odvijte do konca.

Pri pokvarjeni akumulatorski bateriji se zmanjša dnevna osvetlitev.

- Baterijo preverite: Pokrijte fotosenzor svetilke. Svetilka se vklopi.
- Pokvarjene baterije odstranite in zamenjajte z novimi. **Pazite na polariteto!**
- Nikoli ne uporabljajte običajnih baterij!**

### Čiščenje

**OBVEŠTILO! Nevarnost poškodbe naprave!** Ne uporabljajte ostrih predmetov, ki drgnejo, ali agresivne-gne čistila. Ne uporabljajte topil.

- Solarno celico redno obrišite z rahlo navlaženo krpo.

### Shranjevanje, transport

#### Shranjevanje

- Odstranite baterije.
- Napravo in vse dodatke hranite na suhem, dobro prezračene-m kraju.
- Napravo in njene dodatke pri daljšem obdobju neuporabe zaščitite pred umazanijo in korozijo.
- Če svetilke dalj časa ne uporabljate (prezimovanje), jo shranite na suho mesto, kjer ni mraza.

#### Transport

- Pri pošiljanju po možnosti uporabite originalno embalažo.

### Motnje in pomoč

#### Ko nekaj ne deluje...

**NEVARNOST! Nevarnost za življenje in telo!** Nestrokovno izvedena popravila lahko povzročijo, da vaša naprava ne deluje več varno. S tem ogrožate sebe in okolje.

Vzrok motnje je pogosto samo majhna napaka. To napako lahko pogosto odpravite sami. Preden se za pomoč obrnete na prodajalca, si najprej ogledite naslednjo razpredelnico. S tem se izognete nepotrebnemu trudu in morebitnim stroškom.

Napaka/motnja	Vzrok	Rešitev
Svetilka ne deluje.	Je svetilka izključe-na?	Vklopite svetilko.
	Je zunaj še dnevna svetiloba?	Počakajte na temo; svetilka sveti v temi.
Prekratko obdobje delovanja.	Nizka napetost baterije zaradi one-snažene površine?	Očistite površino.
	Je svetilka v senci?	Prestavite jo.
	Prekratek čas dnev-ne svetlobe?	Svetliko dajte kot 3–4 dni polnite.

Če napake ne morete odpraviti sami, se obrnite neposredno na vašo prodajalca. Upoštevajte, da v primeru nestrokovno izvedenih popravil lahko izgubite pravice, ki izhajajo iz garancije; morebiti boste imeli tudi dodatne stroške.

### Odlaganje med odpadke

#### Odlaganje naprave med odpadke

Simbol prečrtanega koša za smeti pomeni: baterij in akumulatorjev ter elektronskih in električnih naprav ni dovoljeno metati med gospodinjiske odpadke. Vsebu-jejo lahko namreč okolju in zdravju škodljive snovi. Potrošniki so dolžni odpadne elektronske naprave ter rabljene baterije in akumulatorje naprav odstraniti ločeno od gospodinjiskih odpadkov prek uradnih zbirnih mest ter tako pos-krbeti za pravilno nadaljnjo uporabo in recikliranje teh. Vračilo je v skladu z zakonskimi predpisi mogoče brezplačno, npr. v komunalnem obratu za ravnanje z odpadki ali pri trgovcu.

Baterije, akumulatorje in svetila, ki niso fiksno vgrajeni v odpadno električno opremo in jih je mogoče odstraniti brez poškodovanja, je treba pred odstranitvijo opreme odstraniti in zavreči ločeno. Litijeve baterije in akumula-torske pakete vseh sistemov je treba oddati na zbirno mesto samo povsem izpraznjene. Pole baterij je treba vedno prelepit i njih tako zaščititi pred kratkimi stiki.

Vsak končni uporabnik je sam odgovoren za izbris osebnih podatkov z odpadne elektronske naprave.

#### Odlaganje embalaže med odpadke

Embalaža vsebuje karton in ustrezno označene ume-tno mase, ki se lahko reciklirajo.

- Te materiale namenite za reciklažo.

### Tehnični podatki

<b>Številka izdelka</b>	<b>313142, 313143</b>
Baterije	Ni-MH, AA, 1,2 V, 300 mAh
Zaščitni razred	III
Stopnja zaščite	IP44

### HU Használati utasítás

#### Napelemes lámpa

#### Biztonsági előírások

- A készülék csak akkor kezelhető biztonságosan, ha az első használat előtt a kezelő elolvasta és megértette ezt a használati utasítást.
- A használati útmutatót tartsa mindig kézügyben.

- Ha eladja vagy továbbadja a készüléket, feltétlenül adja tovább a használati útmutatót is vele.

- Nagyon alacsony külső hőmérsékét esetén csökken az akkumulátorok kapacitásfeszültsége. Ez csökkenti a lámpa fényerejét.
- Helytelen használat esetén az akkumulátorból folyadék lép-het ki. Az akkumulátorból kilépő folyadék izgathatja a bőrt és égési sérülést okozhat. Kerülje a folyadékkal való érintkezés! A véletlenül bőrre került anyagot vízzel alaposan öblítse le. Ha a szemébe került, az öblögetés után haladé-kétalanul forduljon orvoshoz.

A termék csak dekorációs célokra használható. A ter-mék nem alkalmas helyiségvilágításra a háztartásban.

#### Az akkukra vonatkozó biztonsági tudnivalók

- Az újratölthető akkumulátorcellák vagy elemeket tilos szétszedni, felnyitni vagy felválni.
- Az akkumulátorcellákat és elemeket gyermekektől távol kell tartani.
- Ha valaki lenyel egy akkumulátorcellát vagy elemet, akkor azonnal orvoshoz kell fordulni.
- Az akkumulátorcellákat, illetve az elemeket nem szabad hő, illetve tűz hatásának kitenni. Kerülni kell a közvetlen napfényen történő tárolást.
- Az akkumulátorcellákat, illetve az elemeket nem szabad rövidre zární.
- Az akkumulátorcellákat, illetve az elemeket nem szabad mechanikus ütközéseknek kitenni.
- Mindig vegye figyelembe az akkumulátorcellákon, eleme-ken és készülékeken lévő polaritást jelző plusz (+) és mínusz (–) jeleket. Biztosítani kell a helyes használatot.
- Ne használjon olyan akkumulátorcellákat vagy elemeket, amelyeket nem a készíterszámmal együtt történő haszná-latra terveztek.
- Tartsa tisztán és szárazon az akkumulátorcellákat és az elemeket.
- Ha az akkumulátorcellák, illetve az elemek csatlakozásai szennyezettek, akkor tisztítsa meg egy száraz, tiszta töröl-kendővel.
- A termékekre vonatkozó eredeti dokumentumokat és infor-mációkat őrizze meg későbbi tájékozódás és fellapozás céljából.
- Az akkumulátorcellákat és az elemeket csak rendeltetésük-nek megfelelően szabad használni.
- Az elemeket lehetőség szerint ki kell venni a készülékből, ha nem használja a készüléket.

### Akkumulátorcsere

**Megjegyzés:** A termékényleges kinézete eltérhet az ábráktól.

### 

**Megjegyzés:** Kérjük, csavarja be a csavart a nyíl irá-nyába, és hagyja a csavarokat az elem fedelén, hogy ne vesszenek el. Ne lazítsa meg teljesen a csavart.

Ha az akkumulátor tönkremegy, egyre rövidebb ideig világít a lámpa.

- Az akkumulátor ellenőrzése: takarja le a fényérzékelőt. A lámpa bekapcsol.

- Vegye ki a hibás akkumulátorokat és cserélje újra. **Ügyel-jen a megfelelő polarításra!**
- Ne használjon közönséges elemet!**

### Tisztítás

**FIGYELEM! Fennáll a készülék károsodásának veszélye!** Ne használjon éles szerszámokat és erős súrolószert. Ne alkalmazzon oldószert.

- A napelemet rendszeresen törölje le nedves ruhával.

### Tárolás, szállítás

#### Tárolás

- Vegye ki az akkumulátorokat.
- A készüléket és valamennyi tartozékát száraz, jól szellőző helyen tárolja.
- Ha a készüléket hosszabb ideig nem használja, védje azt és tartozékait a szennyeződés és korrozio ellen.
- Hosszabb használaton kívül helyezés (teleltetés) esetén a lámpát száraz, fagymentes helyen tárolja.

#### Szállítás

- Szállításkor lehetőség szerint használja az eredeti csoma-golást.

### Üzemzavarok és elhárításuk

#### Amikor valami nem működik...

**VESEZELY! Eletveszély!** A szakszerűtlen javítások miatt előfordulhat, hogy készüléke többé nem műkö-dik biztonságosan. Ezzel veszélyezteti önmagát és a környezetét.

Kis hibák is gyakran vezethetnek üzemzavarhoz. Legtöbbször ezeket saját maga is elháríthatja. Mielőtt az áruházhoz for-dulna, nézze át az alábbi táblázatot. Ezzel sok fáradságot, illetve adott esetben költségeket is megtakarít.

Hiba/üzemzavar	Ok	Elhárítás
A lámpa nem műkö-dik.	Ki van kapcsolva a lámpa?	Kapcsolja be a lám-pa.
	Nappali fény van?	Várja meg a sötéte-dést; a lámpa csak sötétben világít.
Túl rövid világítási időtartam.	Alacsony akkumu-látorfeszültség az elszennyeződött fe-lület miatt?	Tisztítsa meg a felü-létét.
	A lámpa árnyékban van?	Változtassa meg a helyét.
	Túl kevés a napsű-tés?	Töltse a lámpát 3-4 napnál hosszabb ideig.

Ha a hibát nem tudja maga elhárítani, forduljon közvetlenül az áruházhoz. Tartsa szem előtt, hogy a szakszerűtlen javítások miatt a szavatossági kötelezettség elvész, és Önnek adott esetben további költségeket okozhat.

### A készülék selejtezése

#### Selejtezés

Az áthúzott kuka szimbólum jelentése a következő: Az elemeket és akkkukat, az elektromos és elektronikus készülékeket nem szabad a háztartási hulladékok közé tenni. Ezek a környezetre és egészségre káros anya-gokat tartalmazhatnak.

A felhasználó köteles a régi elektromos készülékeket, a készü-lék használt elemeit és akkumulátorait a háztartási hulladékok-tól különválasztva a hivatalos gyűjtőhelyen keresztül ártalmatlanítani a szakszerű további feldolgozás biztosításához. A leadás a jogszabályi előírásoknak megfelelően díjmentesen végezhető, pl. településhulladék-ártalmatlanító társaságon vagy kereskedőn keresztül.

Az olyan elemeket, akkumulátorokat és lámpákat, amelyek nincsenek fixen beépítve a régi elektromos készülékbe és roncsolásmentesen eltávolíthatók belőle, ártalmatlanítás előtt ki kell venni és külön kell ártalmatlanítani. Az összes rendszer lítium elemeit és akkucso-magjait csak lemerült állapotban szabad leadni a visszavételi helyen. Az elemeket a pólusok leragasztásával kell védeni a rövidzárlat ellen.

Minden végfelhasználó saját maga felel az ártalmatlanítandó készüléken lévő személyes adatainak törléséért.

#### A csomagolás selejtezése

- A csomagolás anyaga karton és megfelelően jelölt műanyag, ami újra hasznosítható.
- Ezeket juttassa el az újrahaszonításba.

### Műszaki adatok

<b>Cikkszám</b>	<b>313142, 313143</b>
Akkumulátorok	Ni-MH, AA, 1,2 V, 300 mAh
Érintésvédelmi osztály	III
Védelmi fok	IP44

### 

### BA/HR Priručnik za uporabo

#### Solama svjetiljka

#### Sigurnosne upute

- Za sigurno rukovanje uređajem korisnik mora pročitati i razumjeti ove upute za uporabu prije prvog korištenja uređaja.
- Uputu za uporabu uvijek čuvati u dometu.
- Ako uređaj prodajete ili posudujete obavezno predajte i ovu uputu za uporabu.
- Ako je vanjska temperatura jako niska, napon baterija se smanjuje. Ovo može smanjiti iskorištavanje svjetlosti.
- Pri neispravnoj uporabi tekućina može isteći iz baterije. Tekućina iz baterije može dovesti do nadraženja kože i opeklina. Obavezno izbjegavajte kontakt! Pri slučajnom kon-taktu, isprati vodom. Pri kontaktu s očima dodatno posjetiti liječniku.

Artikl je samo za postavljanje u dekorativne svrhe. Arti-kl nije pogodan za osvjettljavanje prostora u domaćin-stvu.

#### Sigurnosna uputstva za akumulatore

- Nemojte rastavljati, otvarati ili odvajati sekundarne ćelije ili baterije.
- Držite ćelije i baterije izvan dohvata djece.
- Odmah potražite liječničku pomoć ako ste progutali ćeliju ili bateriju.
- Nemojte izlagati ćelije ili baterije toplini ili vatri. Izbjegavajte skladištenje na izravnoj sunčevoj svjetlosti.
- Nemojte prespajati ćeliju ili bateriju.
- Nemojte izlagati ćelije ili baterije mehaničkom udarcu.
- Pridržavajte se oznaka plus (+) i minus (–) na ćeliji, bateriji i uređaju i osigurajte pravilnu uporabu.
- Nemojte koristiti ćeliju ili bateriju koja nije namijenjena za uporabu s uređajem.
- Održavajte ćelije i baterije čistima i suhima.
- Obrišite polove ćelije ili baterije čistom suhom krpom ako se zaprljaju.
- Sačuvajte izvornu literaturu o proizvodu za buduću upo-rabu.
- Koristite samo ćeliju ili bateriju u aplikaciji za koju je namije-njena.
- Kada je to moguće, izvadite bateriju iz uređaja kada ga ne koristite.

### Zamjena baterija

**Uputa:** Stavni izgled vašeg proizvoda može da se razlikuje od slika.

### 

**Napomena:** Molimo okrenite vijak u položaj strelice i ostavite vijke na poklopcu odjeljka za baterije kako biste izbjegli da ih izgubite. Nemojte potpuno odvrnuti vijak.

Pri neispravnim baterijama se dnevno trajanje rada smanjuje.
– Provjerite baterije: Prekrijte foto-senzor svjetiljke. Svjetiljka se uključuje.

- Izvadite neispravne baterije i zamijenite novim. **Obratite pažnju na ispravnu stranu polova!**
- Nikada ne upotrebljavajte uobičajene baterije!**

### Čišćenje

**PAZNJA! Opasnost od oštećenja na uređaju!** Ne koristite oštre predmete, predmete za ribanje ili agre-sivna sredstva za čišćenje. Ne koristiti otapala.

- Solamr stanicu redovno brišite lagano navlaženom krpom.

### Skladištenje, transport

#### Odlaganje

- Vadenje baterija.
- Uređaje i sve dijelove pribora skladištite na suhom, dobro prozračenom mjestu.
- Zaštittite uređaj i njegov pribor od prljavštine i korozije tokom dužeg prekida rada.
- Ako ne u koristite duže vrijeme (preko zime), svjetiljku odlo-žite na suhom mjestu bez mraza.

#### Transport

- Prilikom slanja po mogućnosti koristiti originalnu ambalažu.

### Smetnje i pomoč

#### Ako nešto ne funkcioniра...

**OPASNOST! Opasnost od tjelesnih ozljeda i za živno!** Nestručno provedeni popravci dovode do toga da uređaj vije ne radi sigurno. Time ugrožavate sebe i svoju okolinu.

Često su to samo male greške koje dovode do smetnje. Veći-nom ih sami lahko možete otkloniti. Molimo prvo pogledajte sljedeću tabelu prije nego što se obratite trgovcu. Tako ćete uštedjeti mnogo truda i eventualno i troškova.

<b>Greške/smetnja</b>	<b>Uzrok</b>	<b>Pomoč</b>
Svjetiljka ne funkci-onira.	Da li je svjetiljka is-ključena?	Uključite lampu.
	Da li vlada dnevno svjetlo?	Pričekajte mrak; svjetiljka svijetli u smrkavanju.
Prekratko trajanje osvjettljenja.	Nizak napon bateri-je zbog prljave povr-sine?	Očistite površinu.
	Da li je svjetiljka u sjeni?	Promijenite lokaciju.
	Prekratko vrijeme dnevno svjetla?	Svjetiljku punite du-že od 3-4 dana.

Ako ne možete sami popraviti grešku, molimo da se direktno obratite trgovcu. Molimo da vodite računa i o tome da neprimje-rene popravke poništavaju garanciju i da Vam uzrokuju dodatne troškove.

### Odlaganje na otpad

#### Odlaganje uređaja na otpad

Simbol precrtane kante za smeće znači: baterije i aku-mulatori, električni i elektronski uređaji ne smiju se odlagati s kućnim otpadom. Mogu sadržavati sup-stance štetne za okolis i zdravlje.

Potrošači su dužni stare električne uređaje, baterije i stare baterije od uređaja, odlagati odvojeno od kućnog otpada na službenom mjestu skupljanja kako bi se osigurala pravilna daljnja obrada. Povrat se može izvršiti u skladu sa zakonskom regulativom npr. preko komunalnog pogona za odlaganje u otpad ili preko nekog trgovca.

Baterije, akumulateri i lampe, koje nisu čvrsto ugrađene u stare električne uređaje i mogu da se skidaju bez potrebe za uništavanjem, moraju se ukloniti prije odl-ganja i odvojeno odložiti u otpad. Litijumske baterije i akumulatorska pakovanja svih sistema moraju se predati u zbirna mjesta samo u ispraznjenom stanju. Baterije moraju uvi-jek biti sa odlijepljenim polovima kako biste se osigurali od krat-kog spoja.

Svaki je krajnji korisnik odgovoran za brisanje ličnih podataka na stariim uređajima za odlaganje.

#### Odlaganje pakiranja na otpad

Pakiranje se sastoji od kartona i odgovarajuće označe-nih umjetnih materijala koji se mogu reciklirati.

- Ove materijale dajte na ponovnu preradu i upo-rabu.

### Tehnički podaci

<b>Broj artikla</b>	<b>313142, 313143</b>
Baterije	Ni-MH, AA, 1,2 V, 300 mAh
Klasa zaštite	III
Stupanj zaštite	IP44

### GR Οδηγίες χειρισμού

#### Ηλιακό φωτιστικό

#### Οδηγίες ασφαλείας

- Για την ασφαλή χρήση της συσκευής αυτής, ο χρήστης θα πρέπει να έχει διαβάσει και κατανοήσει αυτές τις οδηγίες πριν από την πρώτη χρήση.
- Φυλάσσετε τις οδηγίες χρήσης έτσι ώστε να είναι διαθέσι-μες ανά πάσα στιγμή.
- Αν použilσtε ή παραδώσετε σε τρίτους τη συσκευή, παρα-δώστε οπωσδήποτε μαζί τις παρούσες οδηγίες χρήσης.
- Σε πολύ χαμηλές εξωτερικές θερμοκρασίες πέτρει η τάση του συσσωρευτή. Αυτό μπορεί να μειώσει την απόδοση του φωτιστικού.
- Σε περίπτωση εσφαλμένης χρήσης μπορεί να εκρεύσει υγρό από το συσσωρευτή. Το υγρό του συσσωρευτή μπο-ρεί να οδηγήσει σε ερεθισμούς της επιδερμίδας και εγκαύ-ματα. Αποφύγετε οπωσδήποτε την επαφή! Σε περίπτωση τυχαίας επαφής ξεπλύνετε καλά με νερό. Σε περίπτωση επαφής με τα μάτια ζητήστε αμέσως ιατρική συμβουλή.
- Χρησιμοποιείτε το προϊόν μόνο για λόγους διακόσμη-σης. Το προϊόν δεν είναι κατάλληλο για φωτισμό δωμα-τίου στο σπίτι.

#### Υποδείξεις ασφαλείας για μπαταρίες

- Μην απουναρμολογείτε, αναλίετε ή θρυμματίζετε επανα-φορζύζομενα στοιχεία και μπαταρίες.
- Φυλάσσετε τα στοιχεία και τις μπαταρίες μακριά από παιδιά.
- Σε περίπτωση κατάποσης ενός στοιχείου ή μιας μπαταρίας, αναζητήστε αμέσως ιατρική βοήθεια.
- Μην εβχέτε τα στοιχεία ή τις μπαταρίες σε θερμότητα ή φωτιά. Αποφύγετε τη φύλαξη σε μέρη που εκτίθενται στο άμεσο ηλιακό φως.
- Μην βραχυκυκλώνετε τα στοιχεία ή τις μπαταρίες.

- Τα στοιχεία ή οι μπαταρίες δεν πρέπει να εκτίθενται σε μηχανικούς κραδασμούς.
- Οι ενδείξεις πολικότητας συν (+) και μείον (–) στα στοιχεία, τις μπαταρίες και τις συσκευές πρέπει πάντα να τηρούνται. Πρέπει να διασφαλιζεται η σωστή χρήση.
- Μην χρησιμοποιείτε στοιχεία ή μπαταρίες τα οποία δεν έχουν σχεδιαστεί για χρήση με τη συσκευή.
- Διατηρείτε τα στοιχεία και τις μπαταρίες καθαρά και στεγνά.
- Αν οι πόλοι των στοιχείων ή των μπαταριών είναι βρώμικοι, καθαρίστε τους με ένα στεγνό, καθαρό πανί.
- Φυλάξτε τα αρχικά εγχειρίδια και τις πληροφορίες για τα προϊόντα για μελλοντική ενημέρωση ή αναφορά.
- Χρησιμοποιείτε τα στοιχεία και τις μπαταρίες μόνο στις εφαρμογές για τις οποίες προορίζονται.
- Εάν είναι δυνατόν, αφαιρείτε τις μπαταρίες από τις συσκευές όταν δεν τις χρησιμοποιείτε.

### Αντικατάσταση συσσωρευτών

**Υποδείξη:** Η πραγματική εικόνα του προϊόντος σας μπορεί να αποκλίει από αυτή των απεικονίσεων.

### 

**Υποδείξη:** Γυρίστε τη βίδα στη θέση που δείχνει το βέλος και αφήστε τη βίδες στο κάλυμμα της θήκης μπαταριών για να μην τις χάσετε. Μη χαλαρώσετε τη βίδα εντελώς.

Όταν οι συσσωρευτές είναι ελαττωματικοί, η καθημερινή διάρ-εκα φωτισμού μειώνεται σημαντικά.

- Έλεγχος συσσωρευτών: Καλύψτε το φωτοαισθητήρα του φωτιστικού. Το φωτιστικό ενεργοποιείται.
- Αφαιρέστε τους ελαττωματικούς συσσωρευτές και αντικατα-στήστε τους με νέους συσσωρευτές. **Προσέχετε τη σωστή πολικότητα!**
- Μη χρησιμοποιείτε ποτέ συμβατικές μπαταρίες!**

### Καθαρισμός

**ΠΡΟΣΟΧΗ! Κίνδυνος βλαβών στη συσκευή!** Μη χρησιμοποιείτε σκληρά ή αιχμηρά αντικείμενα ή επι-θητικά καθαριστικά μέσα. Μη χρησιμοποιείτε διαλύτες.

- Σκουπίτε τακτικά το φωτοβολταϊκό στοιχείο με ένα ελα-φριά νοτισμένο πανί.

### Αποθήκευση, μεταφορά

#### Αποθήκευση

- Αφαιρέστε τους συσσωρευτές.
- Αποθηκεύστε τη συσκευή και όλα τα εξαρτήματα σε έναν ξηρό, καλά αεριζόμενο χώρο.
- Σε περίπτωση ακινητοποίησης μεγάλης διάρκειας προστα-τέψτε τη συσκευή και τα εξαρτημάτ της από ρύπους και διάβρωση.
- Σε περίπτωση μη χρήσης για μεγαλύτερο διάστημα (κατά τη διάρκεια του χειμώνα), αποθηκεύετε το φωτιστικό σε έναν ξηρό χώρο που δεν εκτίθεται σε παγετό.

#### Μεταφορά

- Σε περίπτωση αποστολής, χρησιμοποιήστε κατά το δυνατό τη γνήσια συσκευασία.
</

Vaak zijn het slechts kleine defecten die tot een storing leiden. Meestal kunt u deze eenvoudig zelf verhelpen. Raadpleeg hier-toe eerst de onderstaande tabel voordat u zich tot de verkoper wendt. U bespaart zo veel moeite en eventueel ook kosten.

Fout/storing	Oorzaak	Oplossing
De lamp werkt niet.	Is de lamp uitge-schakeld?	Schakel de lamp.
	Overheerst het dag-licht?	Wacht op duister-nis; de lamp licht op in het donker.
Te korte verlich-tingsduur.	Lage batterijspan-ning door vuil op-pervlak?	Reinig het opper-vlak.
	Staat de lamp in de schaduw?	Wijzig de locatie.
	Te korte daglicht-tijd?	Lamp langer dan 3–4 dagen opladen.

Kunt u de fout niet zelf oplossen, dient u direct contact op te nemen met de verkoper. Let op dat door onjuist uitgevoerde reparaties ook de aanspraak op garantie vervalt en evt. extra kosten worden berekend.

### Verwijdering

Het apparaat verwijderen

Het symbool van de doorgestreepte vuilnisbak bete-kent: batterijen en accu's, elektrische en elektronische apparatuur mogen niet als huishoudelijk afval worden afgevoerd. Ze kunnen stoffen bevatten die schadelijk zijn voor het milieu en de gezondheid.

Consumenten zijn verplicht om oude elektrische apparaten, afgedankte batterijen en accu's gescheiden van huishoudelijk afval op een officieel inzamelpunt af te geven om een goede verdere verwerking te waarborgen. Overeenkomstig de wet-telijke voorschriften kan de inlevering gratis gebeuren, bijv. via een gemeentelijk afvalverwerkingsbedrijf of via een handelaar. Batterijen, oplaadbare batterijen en lampen die niet vast in afgedankte elektrische apparatuur zijn inge-bouwd en die kunnen worden verwijderd zonder beschadigingen, moeten vóór afvalverwijdering wor-den verwijderd en afzonderlijk worden afgevoerd. Lithiumbat-terijen en accupacks van alle systemen mogen uitsluitend in ontladen toestand aan de inzamelpunten worden overgedra-gen. De batterijen moeten altijd worden beveiligd tegen kort-sluiting door de polen af te plakken.

Elke eindgebruiker is verantwoordelijk voor het verwijderen van persoonlijke gegevens op de af te voeren afgedankte appa-ratuur.

**Verpakking weggooien**

De verpakking bestaat uit karton en overeenkomstig gekenmerkte kunststoffen, die hergebruikt kunnen worden.

– Zorg ervoor dat dit materiaal wordt hergebruikt.

### Technische gegevens

Artikelnummer	<b>313142, 313143</b>
Accu's	Ni-MH, AA, 1,2 V, 300 mAh
Beschermingsklasse	III
Beschermingsniveau	IP44

## SE Bruksanvisning

### Soldriven lampa

### Säkerhetshänvisningar

- För en säker hantering av denna produkt måste använda-ren av produkten ha läst och förstått denna bruksanvisning före den första användningen.
- Förvara alltid bruksanvisningen inom räckhåll.
- Om du säljer eller lämnar produkten vidare skall denna bruksanvisningen ovillkorligen följa med.
- Vid mycket låg utomhustemperatur sjunker batterispän-ningen. Det kan minska lampans ljuseffekt.
- Vid felaktig användning kan vätska tränga ut ur batteriet. Batterivätska kan orsaka hudirritation och brännskador. Kontakt måste absolut undvikas! Vid tillfällig kontakt, skölj grundligt med vatten. Vid ögonkontakt skall läkare omedel-bart kontaktas.

  Artikeln får användas endast i dekorationsssyfte. Arti-keln är inte lämplig att använda som rumsbelysning i hushåll.

**Säkerhetsanvisningar för uppladdningsbara batterier**

- Sekundärceller eller -batterier får inte tas isär, öppnas eller finfördelas.
- Håll celler och batterier borta från barn.
- Om en cell eller ett batteri har svaltts ska omedelbart läkar-vård uppsökas.
- Celler eller batterier får inte utsättas för värme eller eld. För-vara inte batterier i direkt solljus.
- Celler eller batterier får inte kortslutas.
- Celler eller batterier får ej utsättas för mekaniska stötar.
- Polaritetsmarkeringarna plus (+) och minus (–) på celler, batterier och apparater måste alltid följas. Korrekt använd-ning måste säkerställas.
- Celler eller batterier som inte är avsedda får den aktuella enheten får inte användas.
- Håll celler eller batterier rena och torra.
- Om anslutningar på celler eller batterier blir smutsiga ska de rengöras med en torr och ren trasa.
- Spara originaldokumenten och information om produkterna så att du kan använda dem om du undrar över något.
- Celler eller batterier får bara användas för det de är avsedda för.
- Ta om möjligt ut batterierna ur enheterna när de inte används.

**Byte av batterier**

**Märk:** Det faktiska utseendet hos produkten kan avvika från illustrationerna.

**Märk:** Vrid skruven till pilpositionen och låt skruvarna sitta kvar på batteriluckan så att de inte kommer bort. Lossa inte skruven helt.

År batterierna defekta minskar den dagliga brinntiden kraftigt.
– Kontrollera batterierna: Täck över lampans fotosensor. Lampan slås på.

- Ta ur de defekta batterierna och byt ut dem mot nya. **Kont-rollera polaritet!**
- Använd aldrig vanliga batterier!**

**Rengöring**

**⚠️ OBS! Risk för apparatskador!** Använd inte sku-rande eller vassa föremål eller aggressiva rengö-ringsmedel. Använd inte lösningsmedel.

– Torka av solcellen regelbundet med en lätt fuktad trasa.

**Förvaring, transport**

**Förvaring**

- Ta ur batterierna.
- Förvara produkten och alla tillbehörsdelar på en torr, väl-ventilerad plats.
- Skydda produkten och dess tillbehör mot smuts och korro-sion vid längre stilleståndstider.
- När lampan inte skall användas på ett längre tag (över vin-tern) skall den förvaras på en torr, frostfri plats.

**Transport**

– Använd om möjligt originalemballaget vid transport.

### Problemlösningsguide

**Om något inte fungerar...**

**⚠️ FARA! Fara för liv och hälsa!** Felaktiga reparatio-ner kan leda till att produkten inte längre arbetar säkert. Du utsätter dig själv och din omgivning för fara.

Ofta är det små fel som leder till en störning. I regel kan man åtgärda dessa på egen hand. Se först efter i tabellen nedan innan du kontaktar försäljaren. Det sparar jobb och ev. kostna-der.

Fel/störning	Orsak	Åtgärd
Lampan fungerar inte.	Är lampan släckt?	Slå på lampan.
	Råder det dagsljus?	Vänta till mörkrets inbrott; lampan ly-ser i mörkret.
Alltför kort brinntid.	Låg batterispanning p.g.a. smutsig yta? Står lampan i skug-gan?	Rengör yta. Byt plats för lam-pan.
	Alltför kort dagsljus-tid?	Ladda upp lampan i mer än 3–4 dagar.

Om du själv inte kan åtgärda felet ska du kontakta återförsälja-ren direkt. Tänk på att garantin upphör att gälla vid felaktiga reparationer och att extrakostnader ev. kan uppstå för din del.

### Bortskaffning

**Bortskaffning av produkten**

Symbolen med en överstruken soptunna betyder: Bat-terier och ackumulatörer, el- och elektronikapparater får inte kastas i hushållssoporna. De kan innehålla miljö- och hälsofarliga ämnen.

Konsumenterna är skyldiga att bortskaffa uttjänta elap-parater, uttjänta batterier och ackumulatörer till återvinnings-central för säkerställande av korrekt hantering. Återlämningen kan enligt lagstadgad reglering ske gratis t.ex. via en kommunal avfallsanläggning eller via en återförsäljare.

Batterier, ackumulatörer och lampor som inte är fast monterade i uttjänta elprodukter och som kan tas ur icke-förstörande måste tas ur och bortskaffas separat före bortskaffning. Litiumbatterier och batteripaket för alla system ska lämnas in till återvinning endast i urladdat skick. Batterier skall alltid skyddas mot kortslutning genom att man tejpar över polerna.

Alla slutanvändare är skyldiga att själva se till att radera per-sonuppgifter från uttjänta, skrotmassiga apparater.

**Bortskaffning av förpackningen**

Förpackningen består av kartongpapper och plastde-taljer med motsvarande märkning, vilka alla kan åter-vinnas.

– Lämnna dessa material till återvinningen.

### Tekniska data

Artikelnummer	<b>313142, 313143</b>
Batterier	Ni-MH, AA, 1,2 V, 300 mAh
Skyddsklass	III
Skyddsgrad	IP44

## FI Käyttöohje

#### Aurinkokennovalaisin

### Turvallisuusohjeet

- Käyttäjän on luettava ja ymmärrettävä käyttöohjeen sisältä-mät ohjeet sen turvallista käyttöä varten.
- Säilytä käyttöohje aina laitteen läheisyydessä.
- Mikäli myyt tai luovutat laitteet jollekin toiselle henkilölle, on käyttöohje luovutettava laitteen mukana.
- Akkujen jännite huononee ilman ollessa erittäin kylmä. Se voi heikentää valaisimen valonkeräystä.
- Väärinkäytössä akusta voi vuotaa nestettä. Akkuneste voi johtaa ihon ärtymiseen ja palovammoihin. Kontaktia on ehdottomasti vältettävä! Sattumanvaraisessa kontaktissa huuhtele huolellisesti vedellä. Silmäkontaktissa käänny lisäksi välittömästi lääkärin puoleen.

  Tuote on tarkoitettu koriste-esineeksi. Tuotetta ei ole tarkoitettu huonetilojen valaisimeksi.

**Akkuja koskevia turvallisuusohjeita**

- Sekundäärikennoja tai akkuja ei saa purkaa, avata tai pilk-koa.
- Kennot ja akut on pidettävä pois lasten ulottuvilta.
- Jos kenno tai akku niellään, hakeudu välittömästi lääkärin hoitoon.
- Kennot ja akut eivät saa altistua kuumuudelle tai tulelle. Varastointia suorassa auringonvalossa on vältettävä.
- Kennoja tai akkuja ei saa oikosulkea.
- Älä altista kennoja tai akkuja mekaanisille iskuille.
- Noudata aina kennojen, paristojen ja laitteiden plus- (+) ja miinusmerkintöjä (–). Varmista asianmukainen käyttö.
- Laitteiden kanssa ei saa käyttää kennoja tai akkuja, joita ei ole toimitettu yhdessä laitteiden kanssa.
- Kennot ja akut tulee pitää puhtaina ja kuivina.
- Mikäli kennojen tai akkujen liitännät ovat likaantuneet, ne on puhdistettava kuivalla ja puhtaalla liinalla.
- Alkuperäiset julkaisut ja tuotteita koskevat tiedot on säilytet-tävä jatkoa varten tiedonsaantitarkoitukseen.
- Kennoja ja akkuja saa käyttää vain sellaisissa sovelluk-sissa, joihin ne on tarkoitettu.
- Akut tulee poistaa laitteista, kun niitä ei käytetä.

### Akkujen vaihtaminen

**Vihje:** Sinun tuotteesi ulkonäkö voi poiketa kuvista.

### i

**Vihje:** Kierrä ruuvi nuolen osoittamaan asentoon ja jätä ruuvit paristokotelon kanteen, jotta ne eivät katoa. Älä irrota ruuvia kokonaan.

Jos akut ovat viallisia, päivittäinen valaisuaika lyhenee huomat-tavasti.

- Tarkasta akut: Peitä valaisimen fotoanturi. Valaisin kytkey-tyy päälle.
- Poista vaurioituneet akut ja vaihda ne uusiin. **Varmista, että navat ovat oikein päin!**
- Älä koskaan käytä tavallisia paristoja!**

### Puhdistus

**⚠️ HUOMIO! Laitteivaurioiden vaara!** Älä käytä han-kaavia tai teräviä esineitä tai voimakkaita puhdistus-aineita. Älä käytä liuotinaineita.

– Pyyhi aurinkokenno säännöllisesti nihkeällä liinalla.

### Säilytys, kuljetus

**Säilytys**

- Poista akut.
- Säilytä laite ja kaikki tarvikoesat kuivassa tilassa, jossa on hyvä ilmanvaihto.
- Suojaa laite ja sen tarvikkeet pitempien käyttötaukojen aikana lialta ja ruostumiselta.
- Säilytä valaisin kuivassa, pakkaselta suojatussa tilassa, jos se ei ole käytössä pidempään aikaan (talvella).

**Kuljetus**

– Käytä lähetyksessä mahdollisuuksien mukaan alkuperäistä pakkausta.

### Häiriöt ja apu

**Jos jokin ei toimi...**

**⚠️ VAARA! Tapaturma- ja hengenvaara!** Epäasiali-set korjaukset voivat aiheuttaa sen, että laite ei toimi enää turvallisesti. Vaarannat näin ympäristösi turval-lisuutta.

Häiriön aiheuttavat usein vain pienet virheet. Pystyt usein kor-jaamaan ne itse. Katso ensin seuraavasta taulukosta, ennen kuin käännyt jälleenmyyjän puoleen. Näin säästät turhaa vai-vaa ja mahdollisesti myös kustannuksia.

Vika/häiriö	Syy	Korjaus
Valaisin ei toimi.	Onko valaisin kyt-ketty pois päältä?	Käännä lamppu.
	Onko ulkona valoi-saa?	Odota, kunnes tulee pimeää; valaisin pa-laa pimeässä.
Liian lyhyt valaisuai-ka.	Akuissa liian vähän virtaa, koska pinta likainen.	Puhdista pinta.
	Onko valaisin var-jossa?	Muuta sen paikkaa.
	Päivänvalo on liian lyhyen aikaa?	Lataa valaisinta pi-dempään kuin 3–4 päivää.

Jos et pysty korjaamaan vikaa itse, ota yhteyttä jälleenmyy-jään. Ota huomioon, että asiattomat korjaukset mitätöivät myös takuun ja sinulle aiheutuu lisäkustannuksia.

### Hävittäminen

**Laitteen hävittäminen**

Yliiivatun roskasäiliön symboli tarkoittaa: Paristoja, akkuja, sähkö- ja elektroniikkalaitteita ei saa laittaa koti-talousjätteen joukkoon. Ne voivat sisältää ympäristölle ja terveydelle haitallisia aineita.

Kuluttajat ovat velvollisia toimittamaan käytetyt sähkö-laitteet, laitteiden paristot ja akut sekajätteestä erillään viralli-seen keräyspaikkaan, jotta niiden asianmukainen käsittely on varmistettu. Palautus voi tapahtua lakimääräysten mukaan maksutta esim. jonkin kunnallisen jätehuoltoyrityksen tai jälleen-myyjän kautta.

Paristot, akut ja lamput, joita ei ole asennettu sähkölait-teisiin kiinteästi ja jotka on mahdollista irrottaa laitetta rikkomatta, on poistettava laitteesta ennen hävittämistä ja toimitettava erilliseen keräyspisteeseen. Kaikkien laitteistojen litiumakut ja akut saa toimittaa keräyspisteeseen vain varaamattomassa tilassa. Paristojen navat ovat peitettävä teipillä, jotta ei pääse syntymään oikosulkua.

Jokainen loppukäyttäjä vastaa itse hävitettävässä laitteessa olevien henkilökohtaisten tietojen poistamisesta.

**Pakkauksen hävittäminen**

Pakkaus koostuu pahvilaatikosta ja vastaavasti merki-tyistä muoviosista, jotka voidaan kierrättää.

– Vie nämä materiaalit uudelleenkäytettäviksi.

### Tekniset tiedot

Tuotenumero	<b>313142, 313143</b>
Akut	Ni-MH, AA, 1,2 V, 300 mAh
Suojaluokka	III
IP-luokitus	IP44