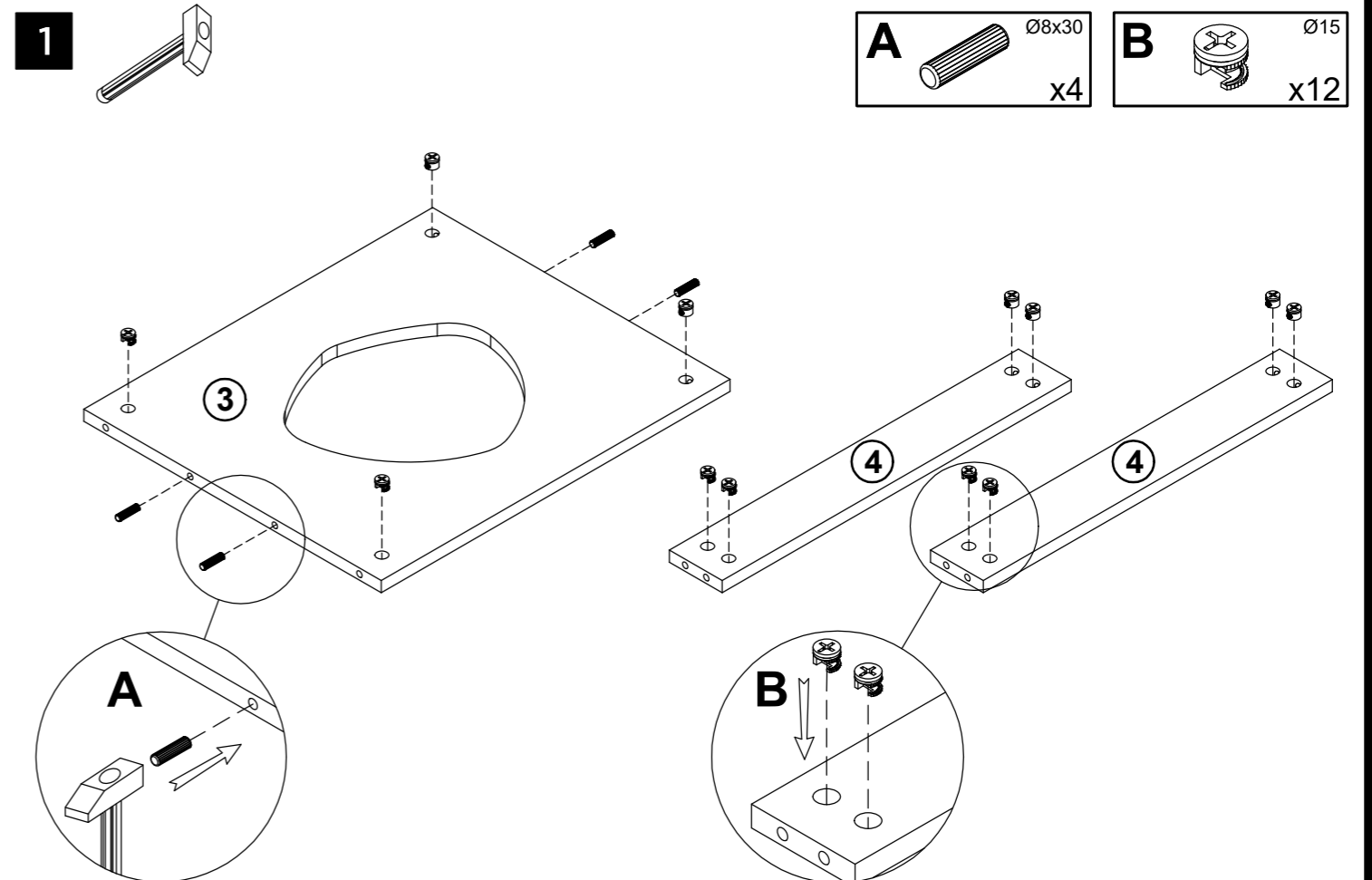
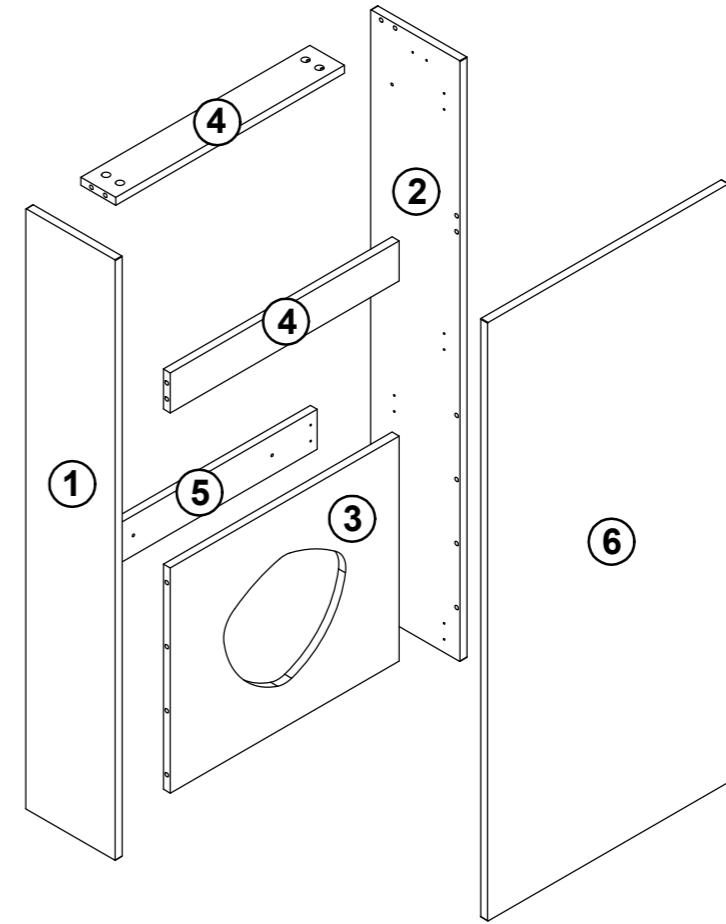
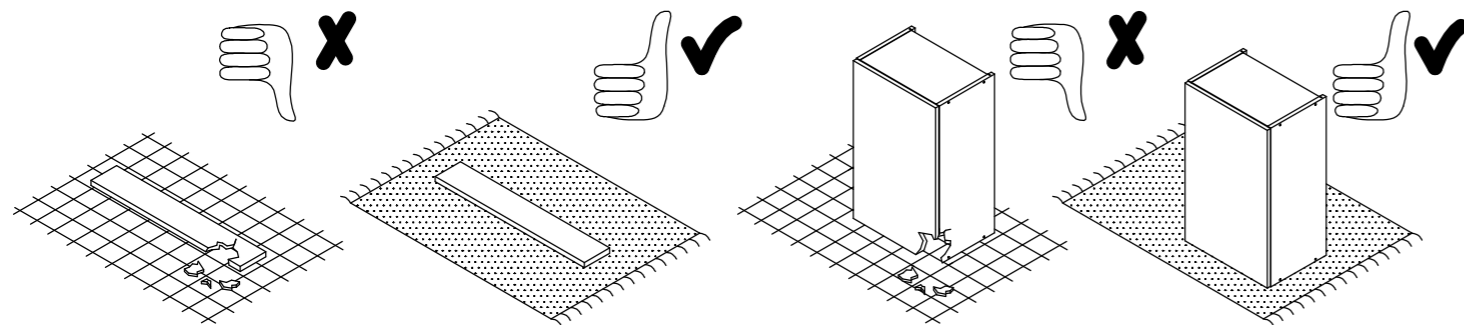
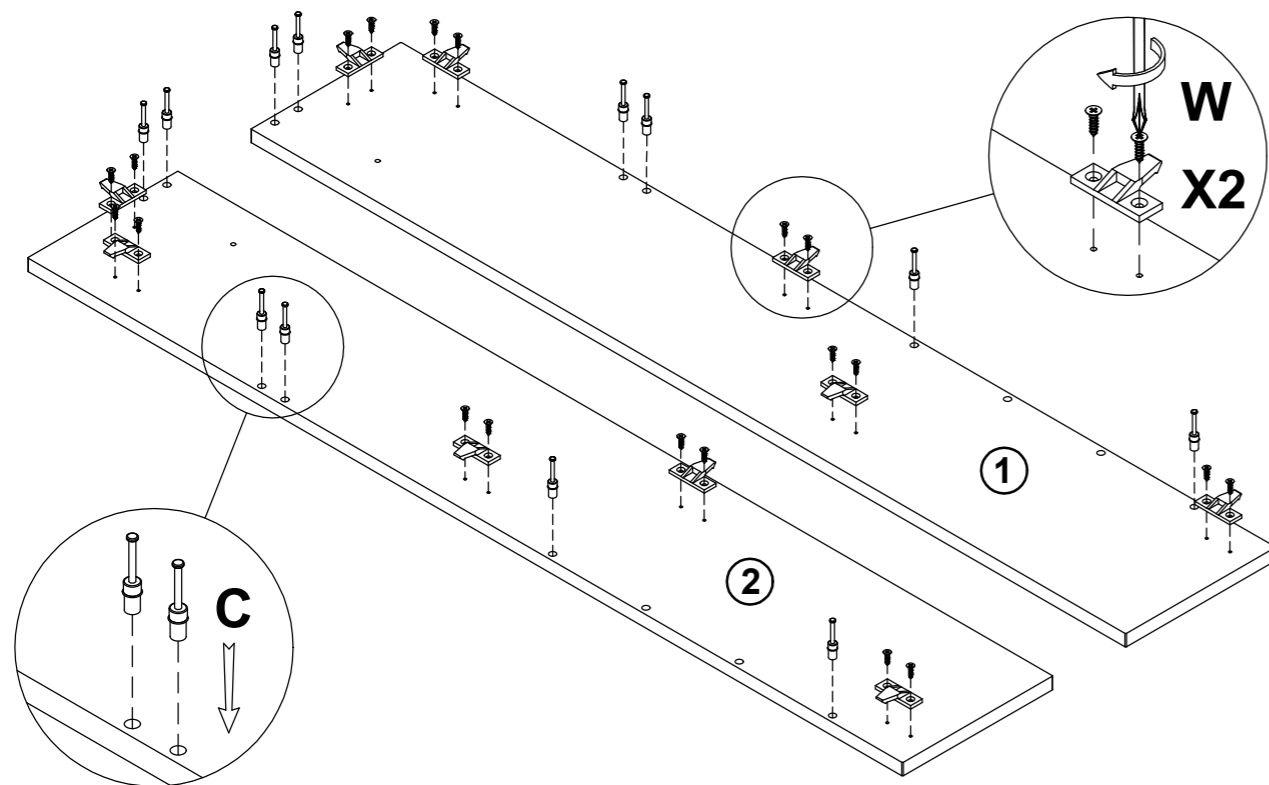
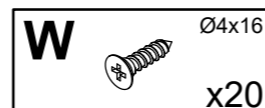
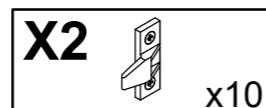
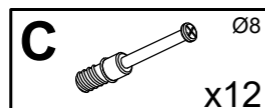
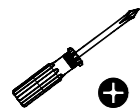


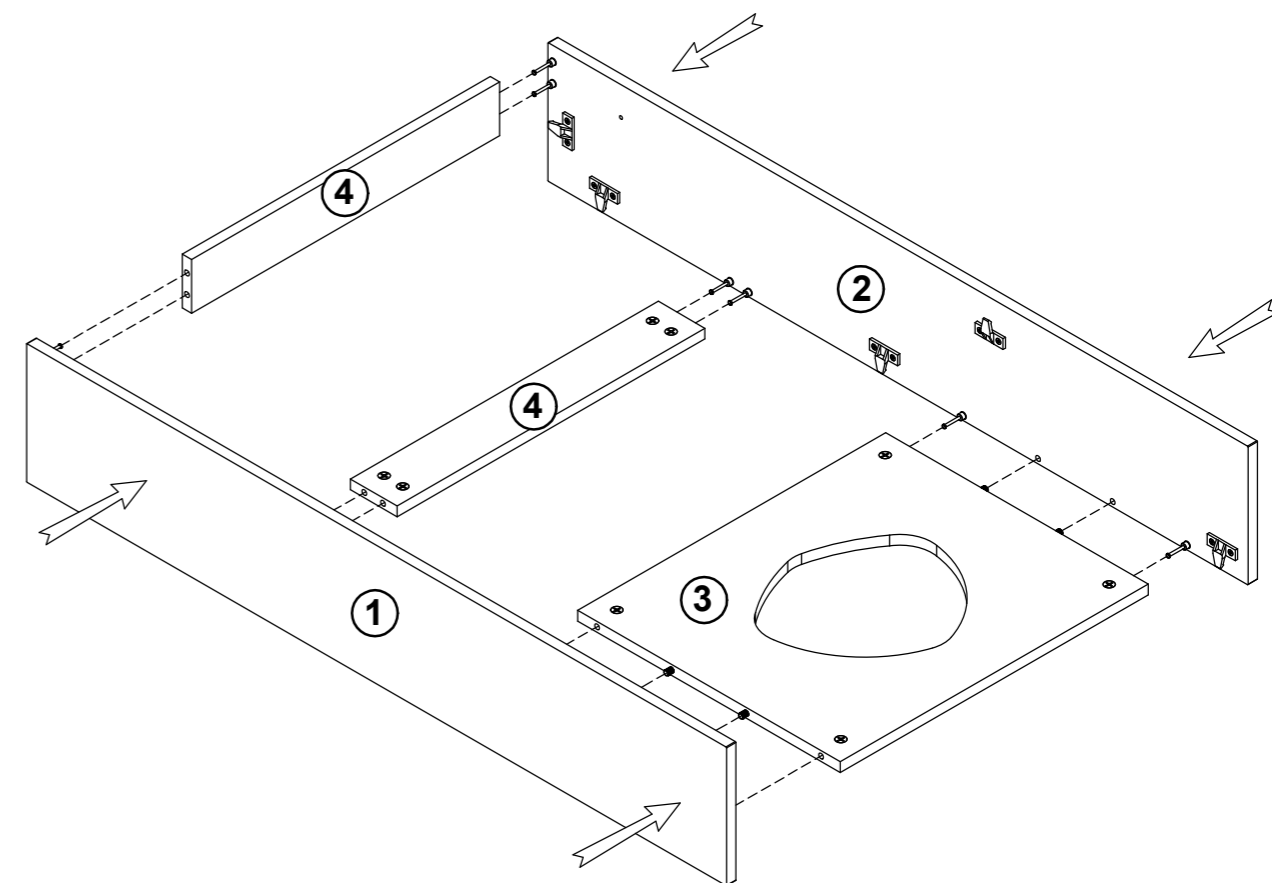
<b>A</b> Ø8x30 x4	<b>B</b> Ø15 x12	<b>C</b> Ø8 x12	<b>E</b> x2	<b>H</b> Ø6.3x13 x2
<b>L</b> M12 x6	<b>M</b> x6	<b>R</b> x2	<b>S</b> L 200mm x2	<b>T</b> Ø1.2x20 x4
<b>X1</b> x10	<b>X2</b> x10	<b>W</b> Ø4x16 x44		



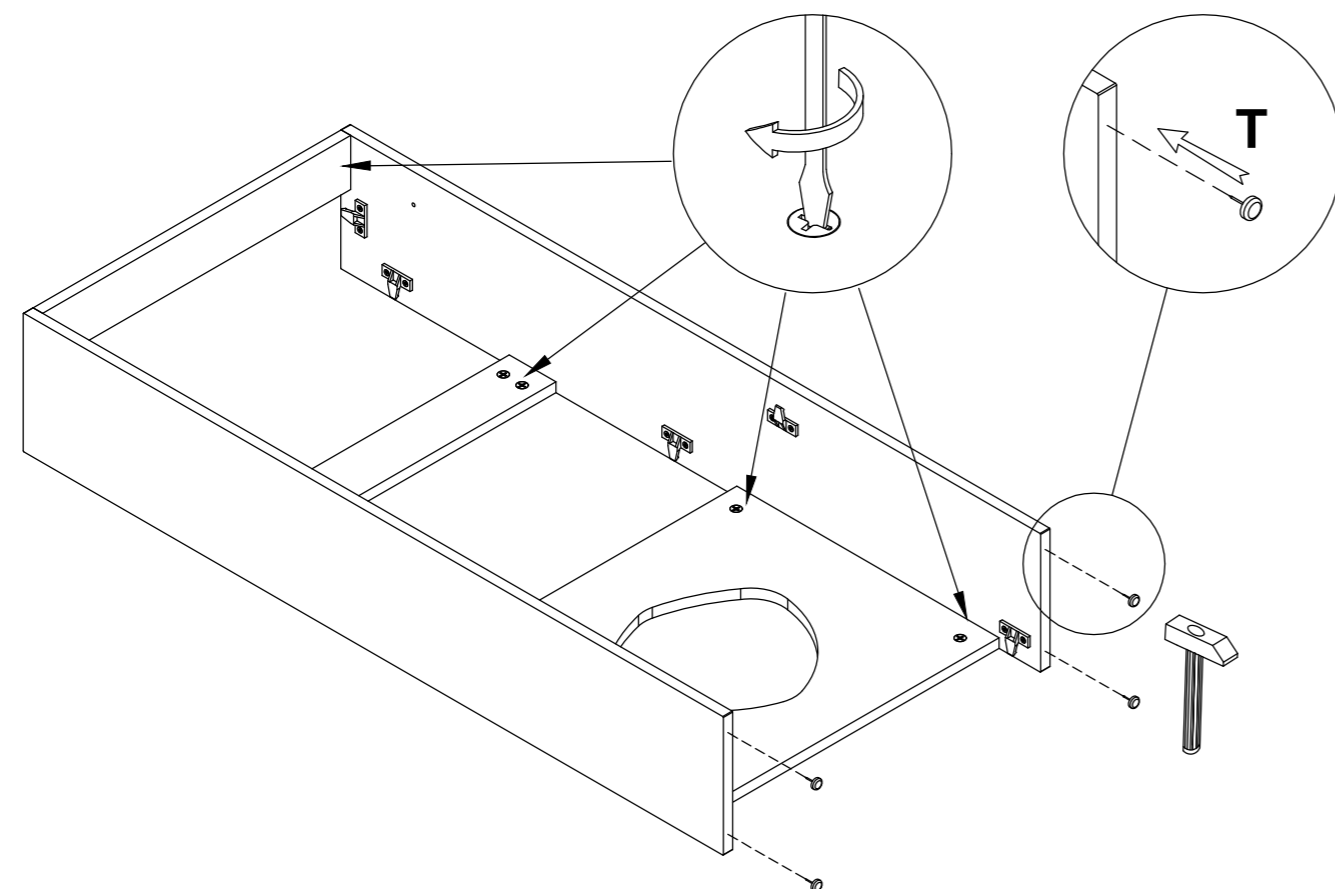
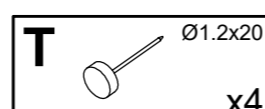
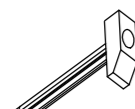
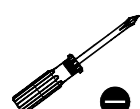
2



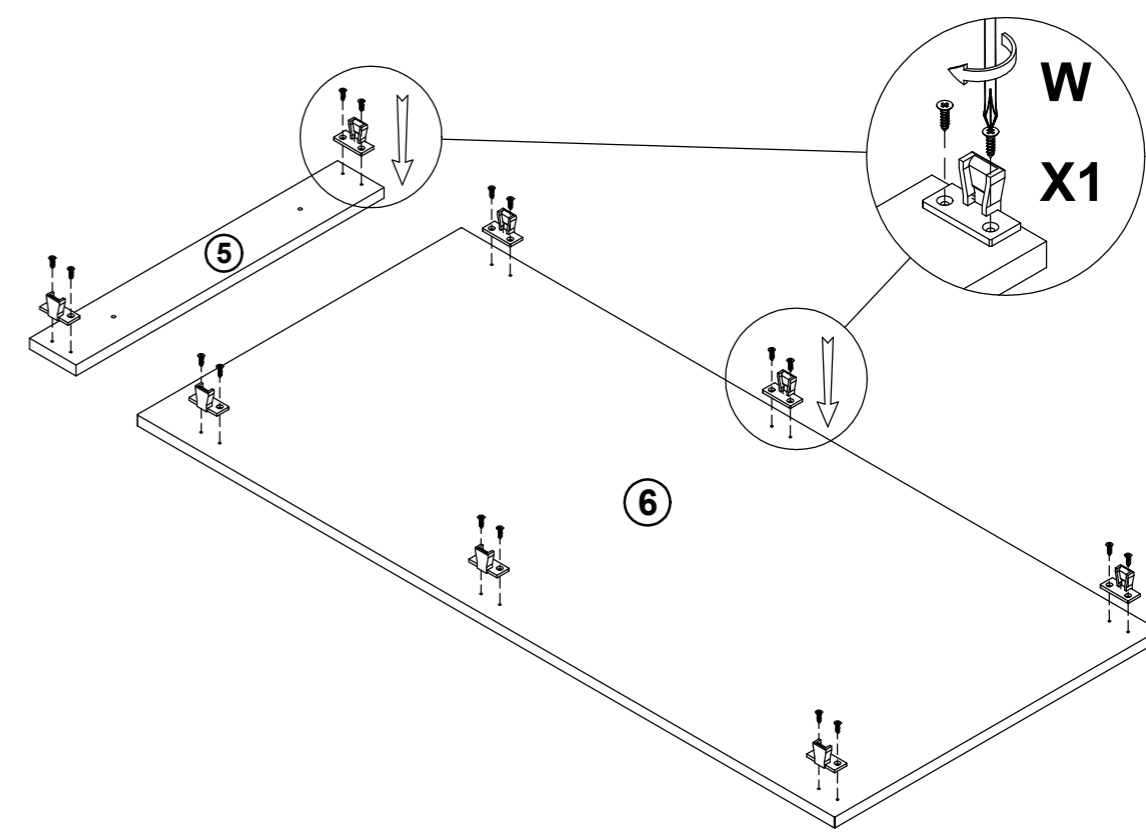
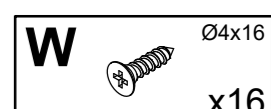
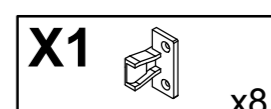
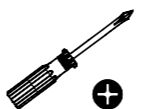
3

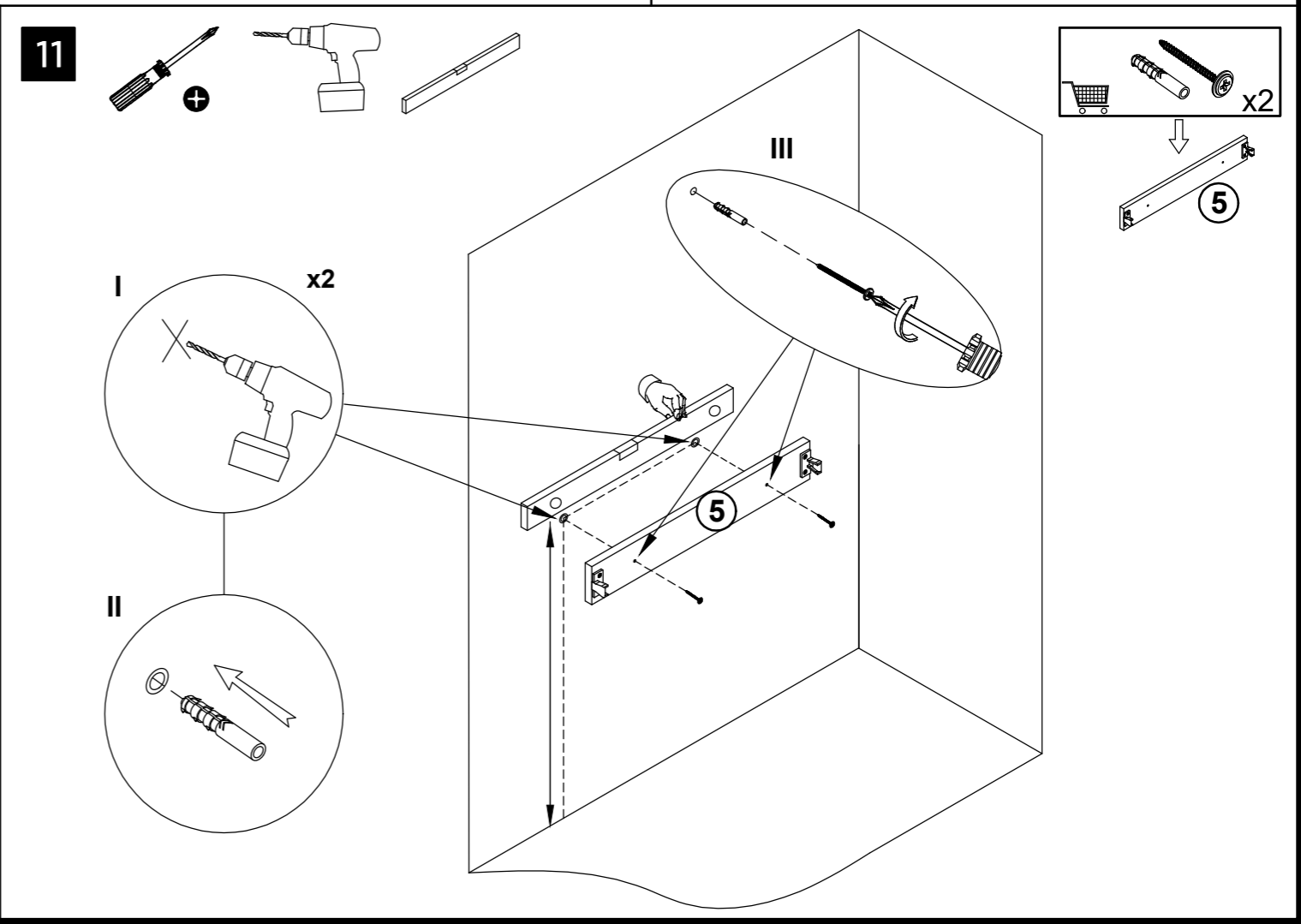
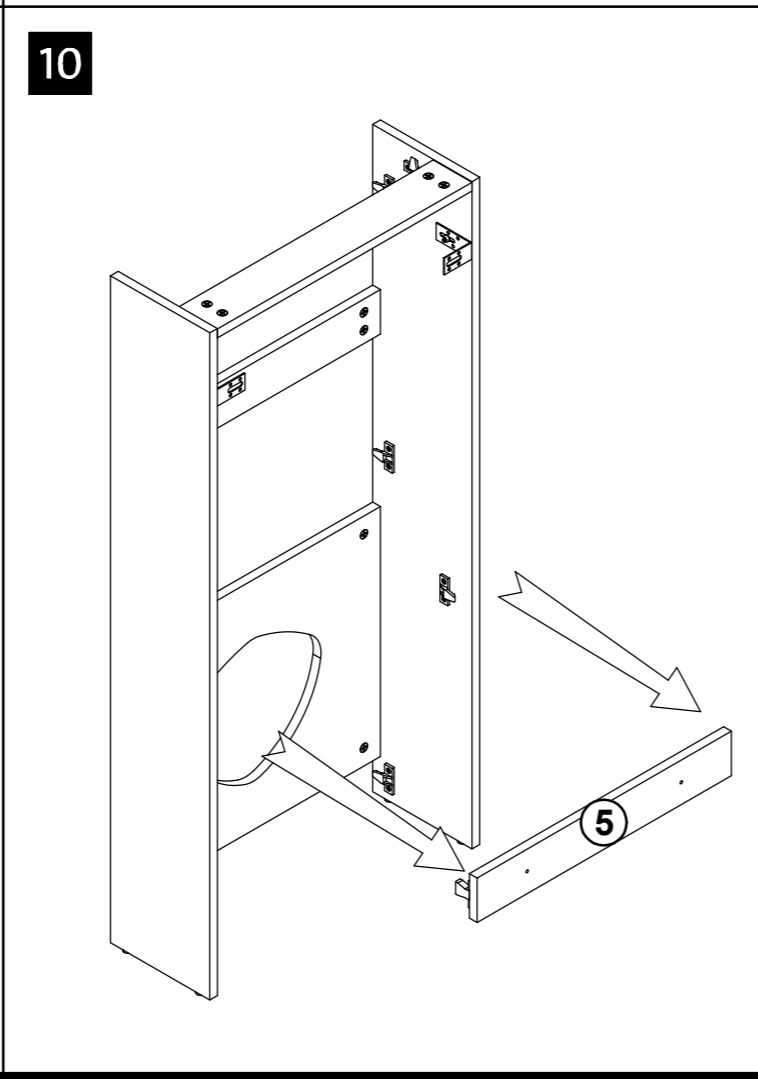
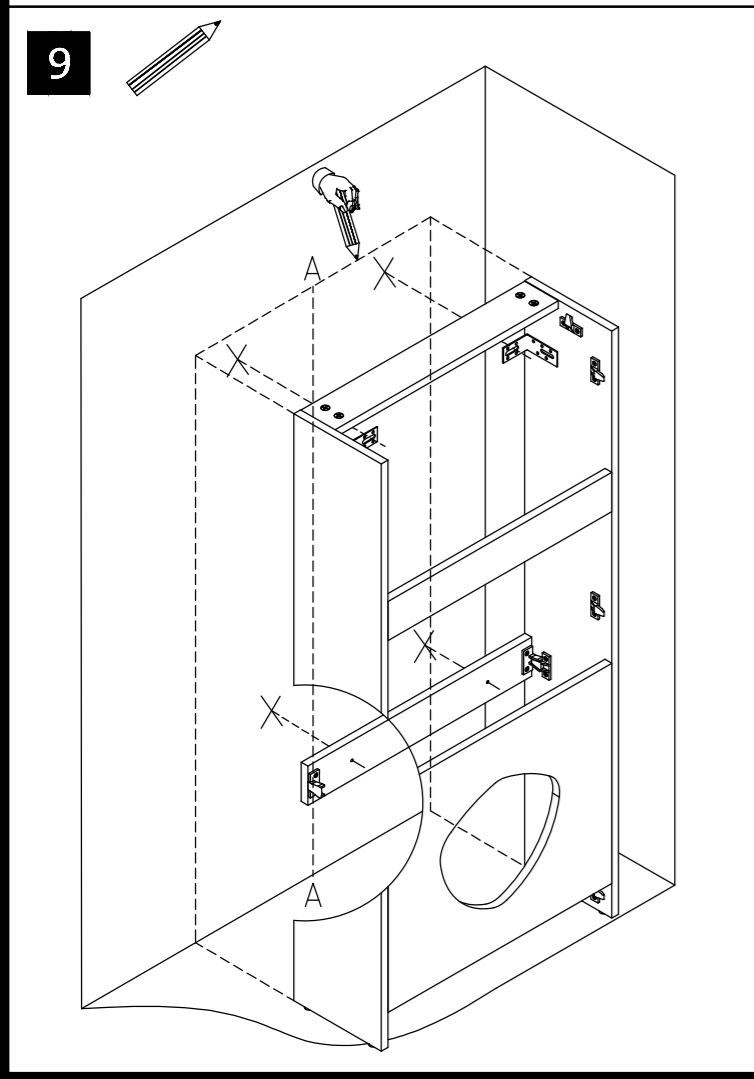
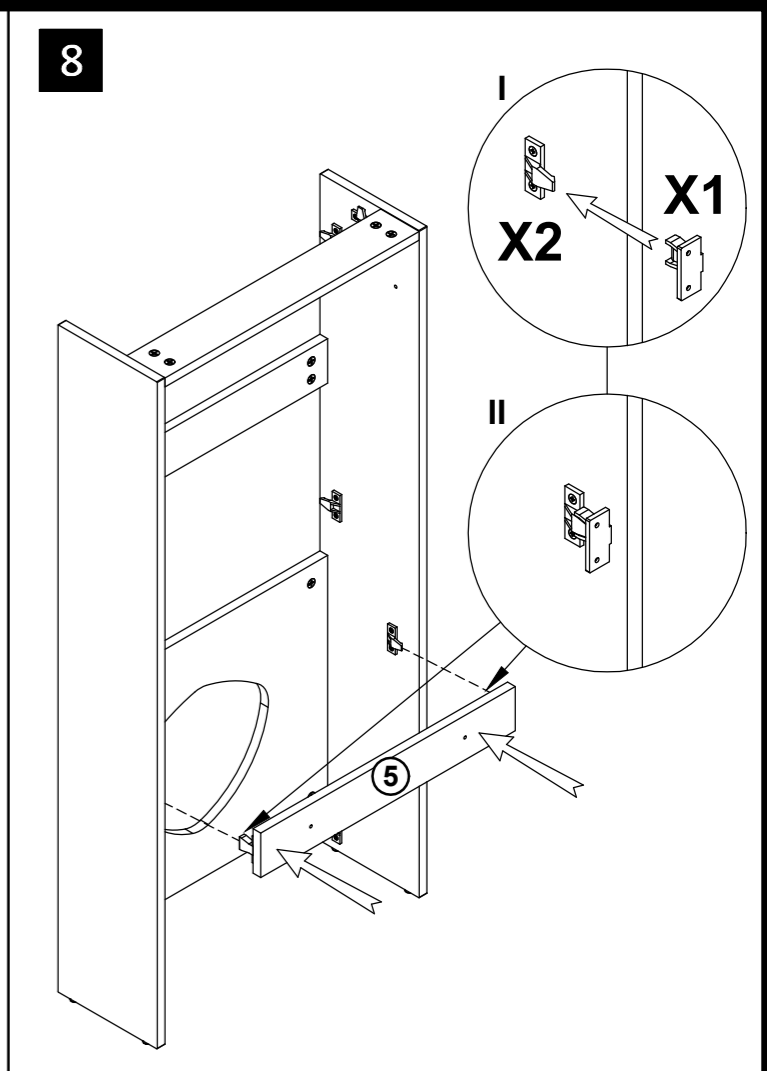
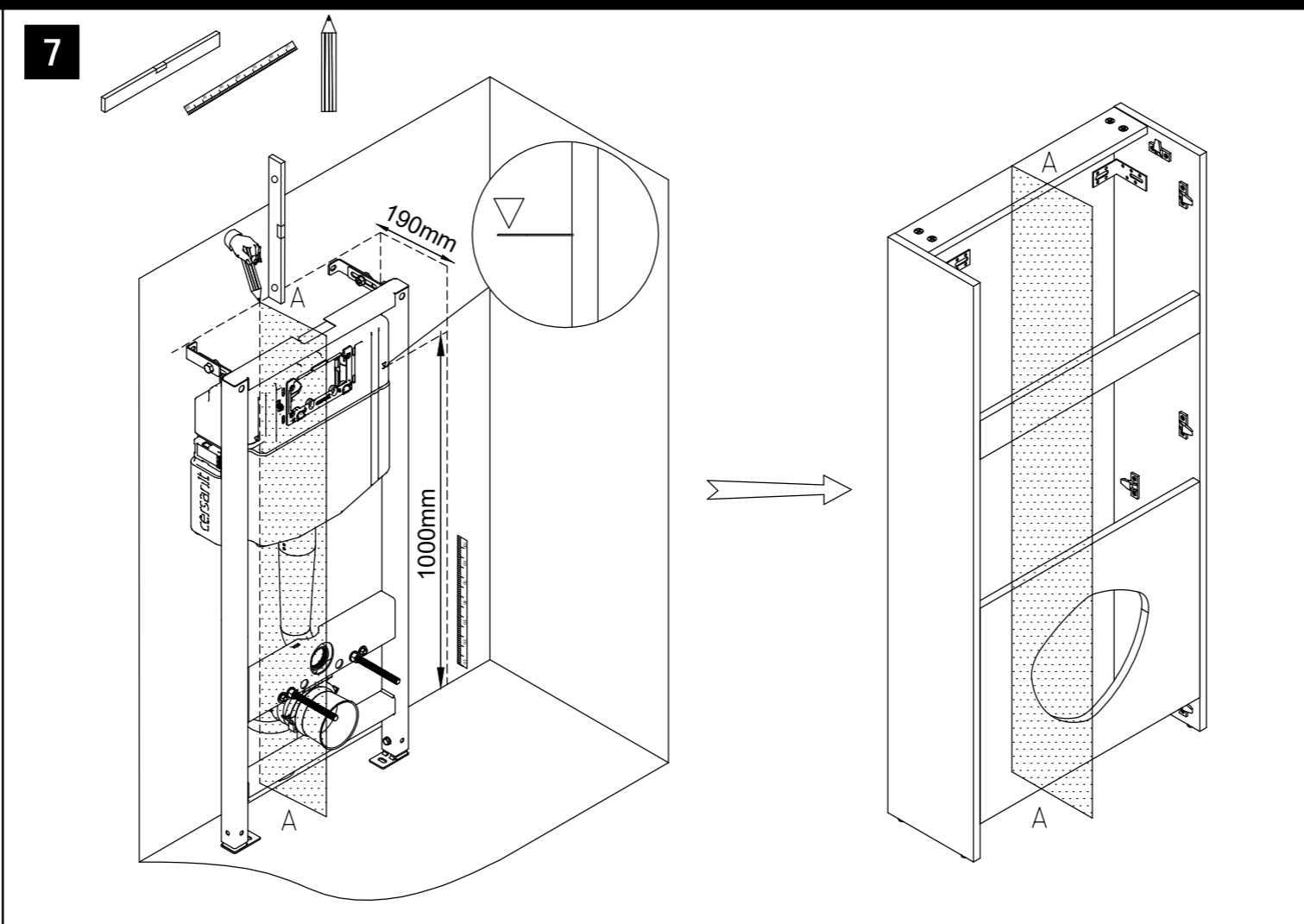
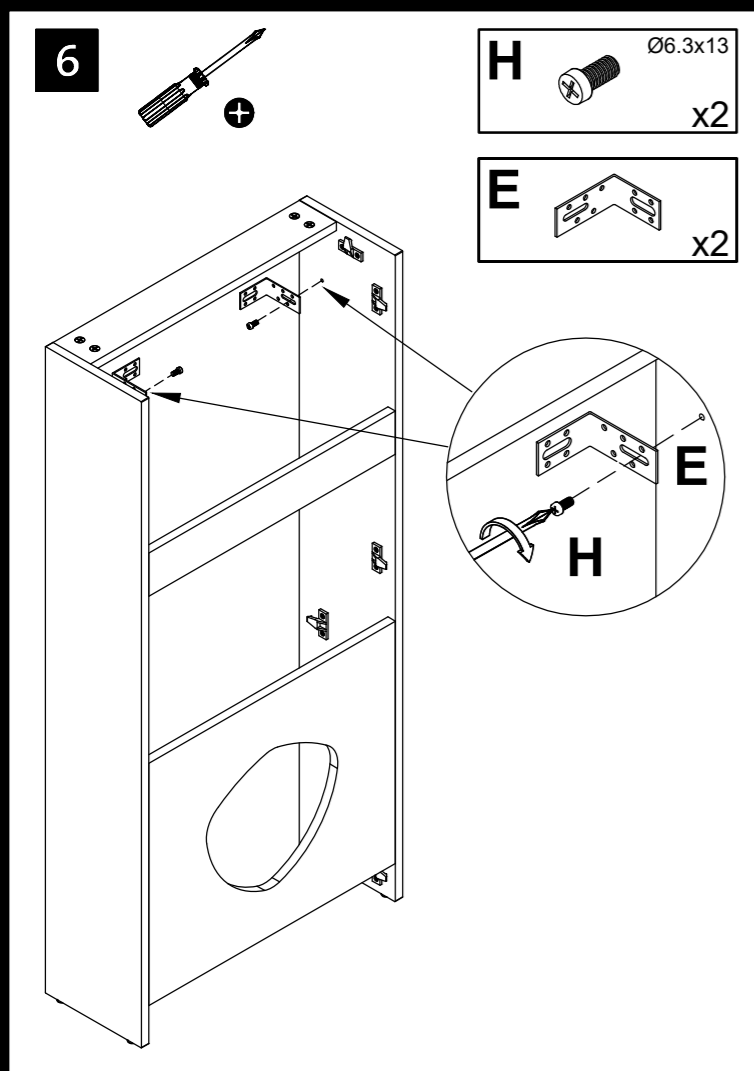


4

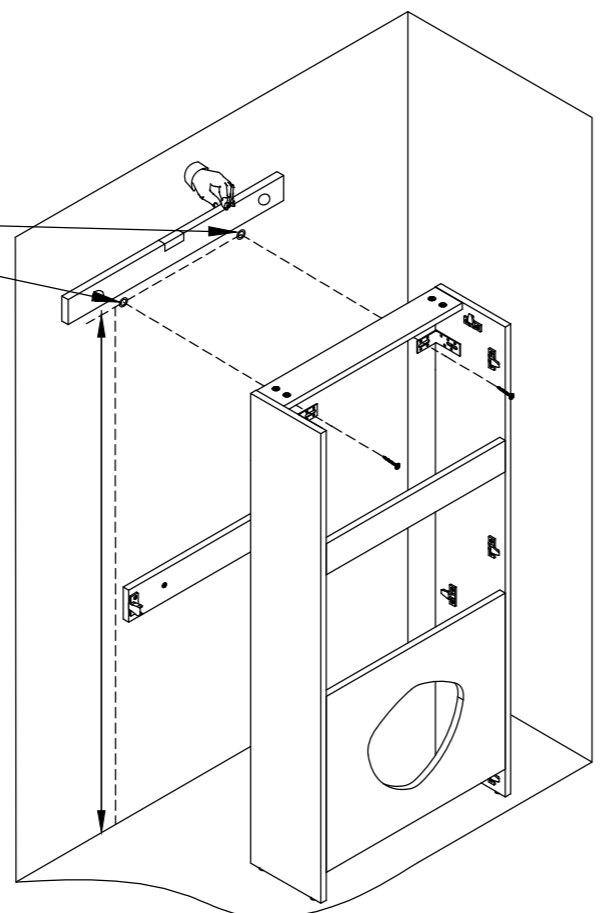
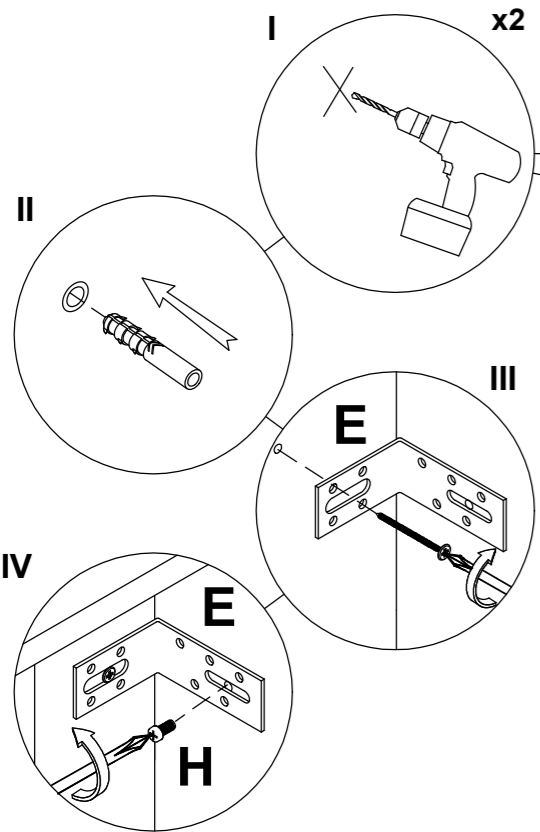
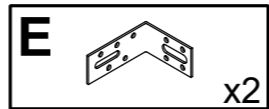
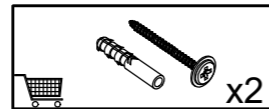
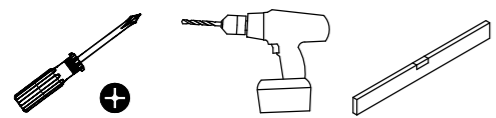


5

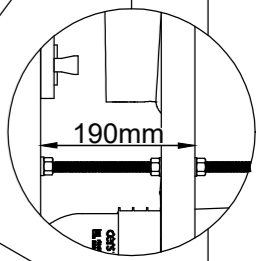
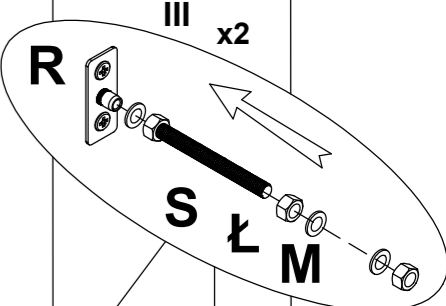
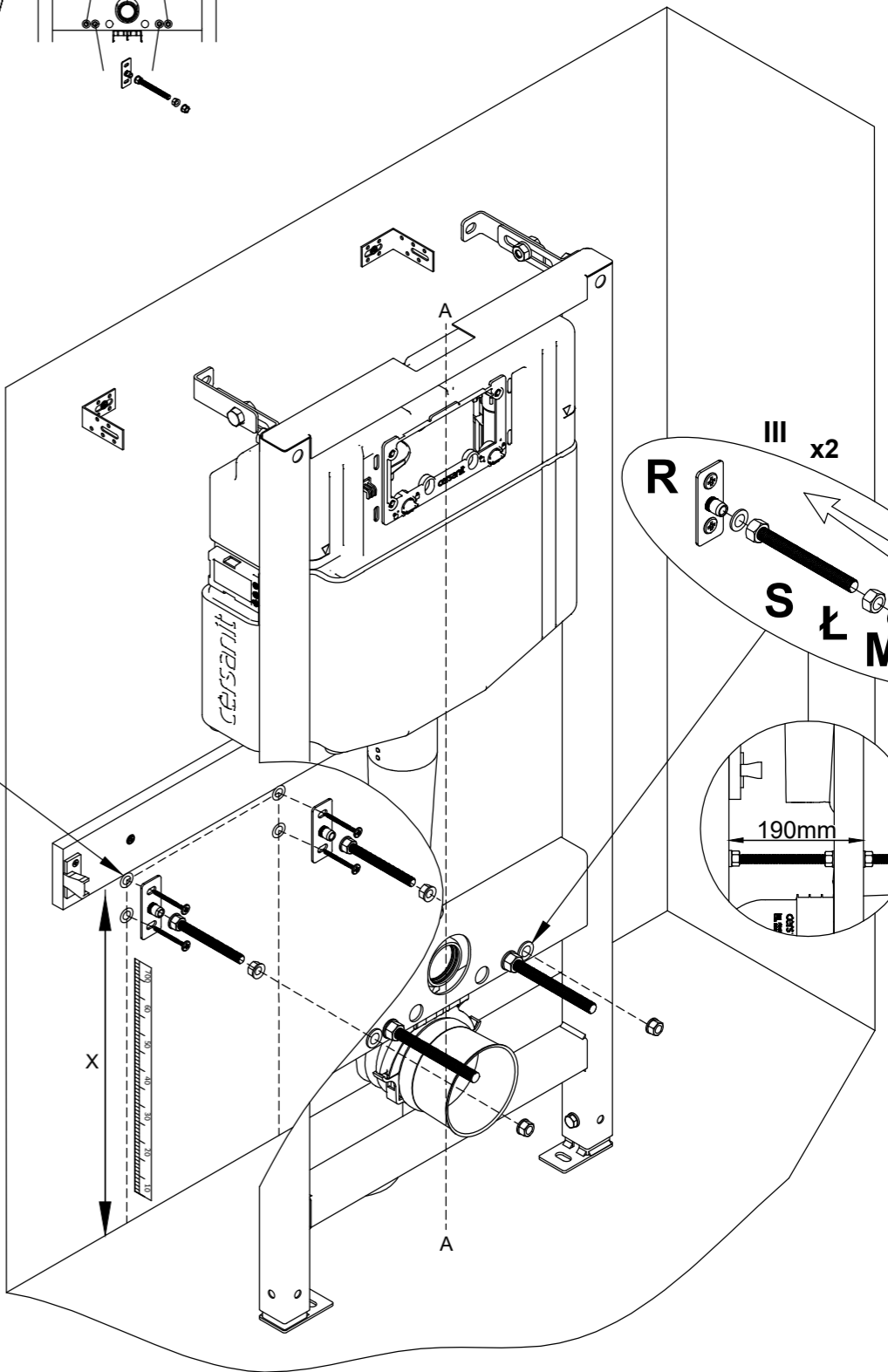
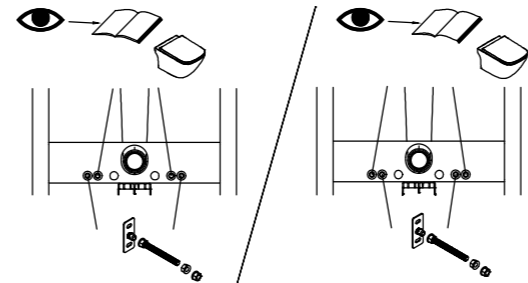
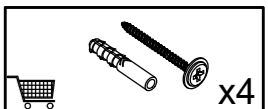
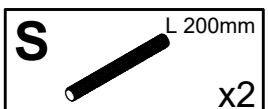
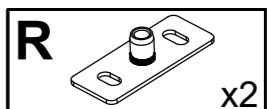
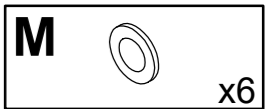
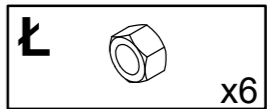
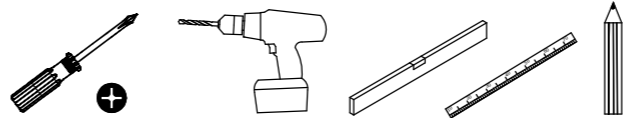




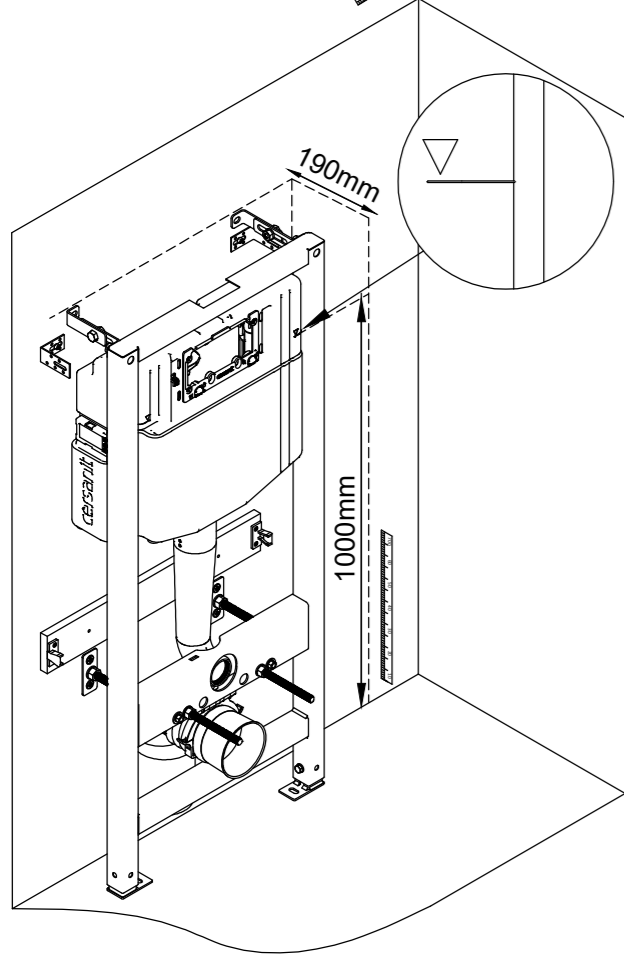
12



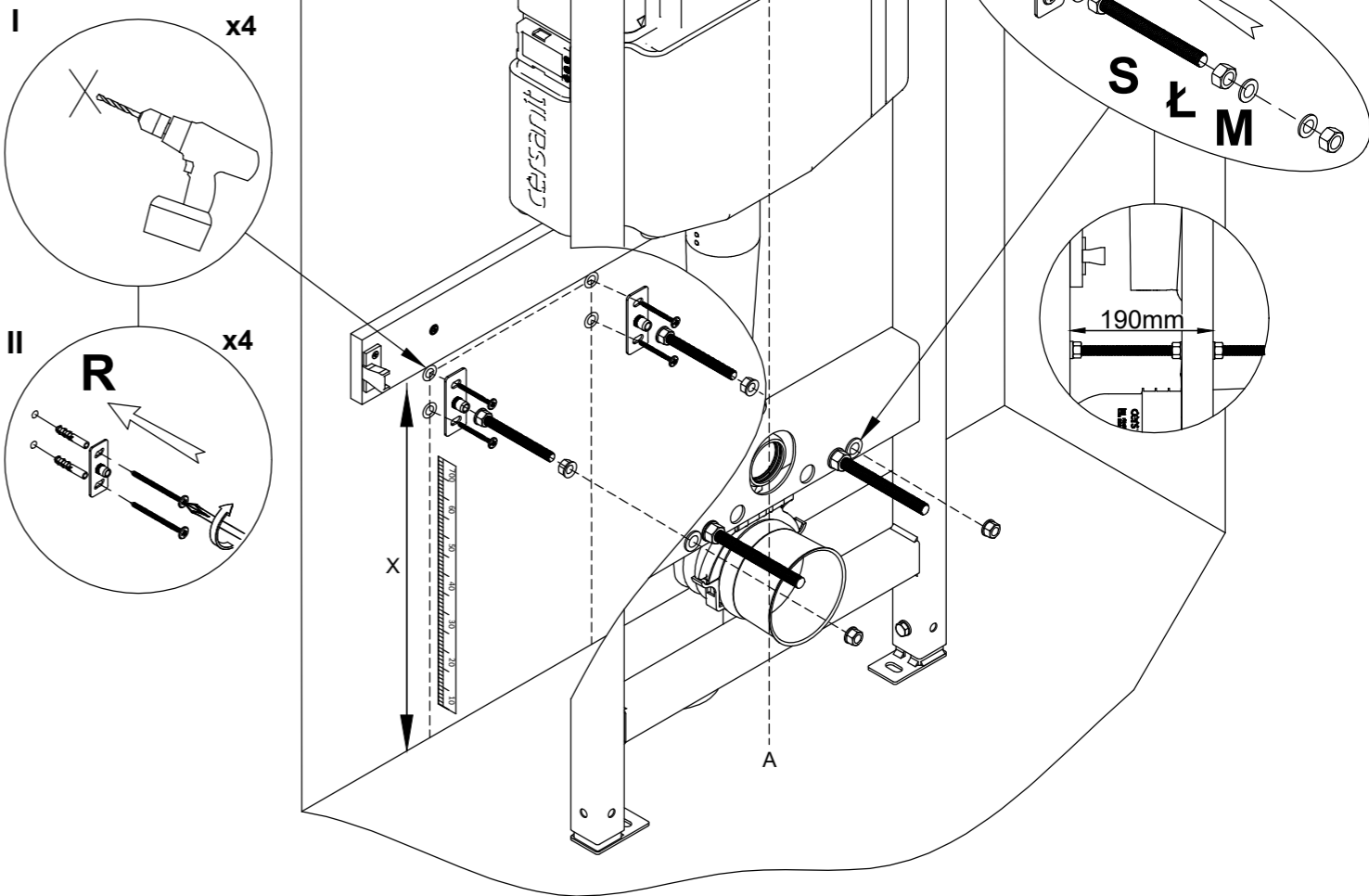
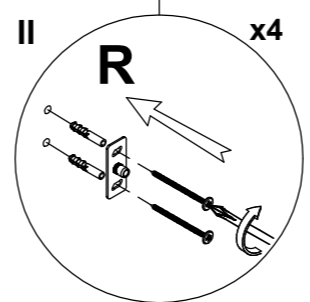
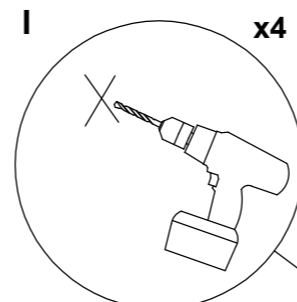
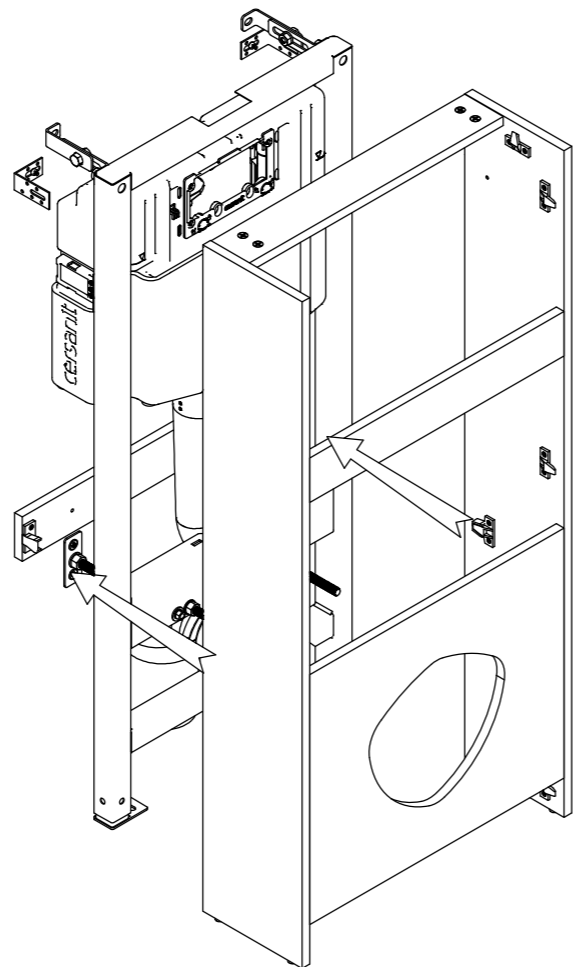
13



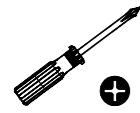
14



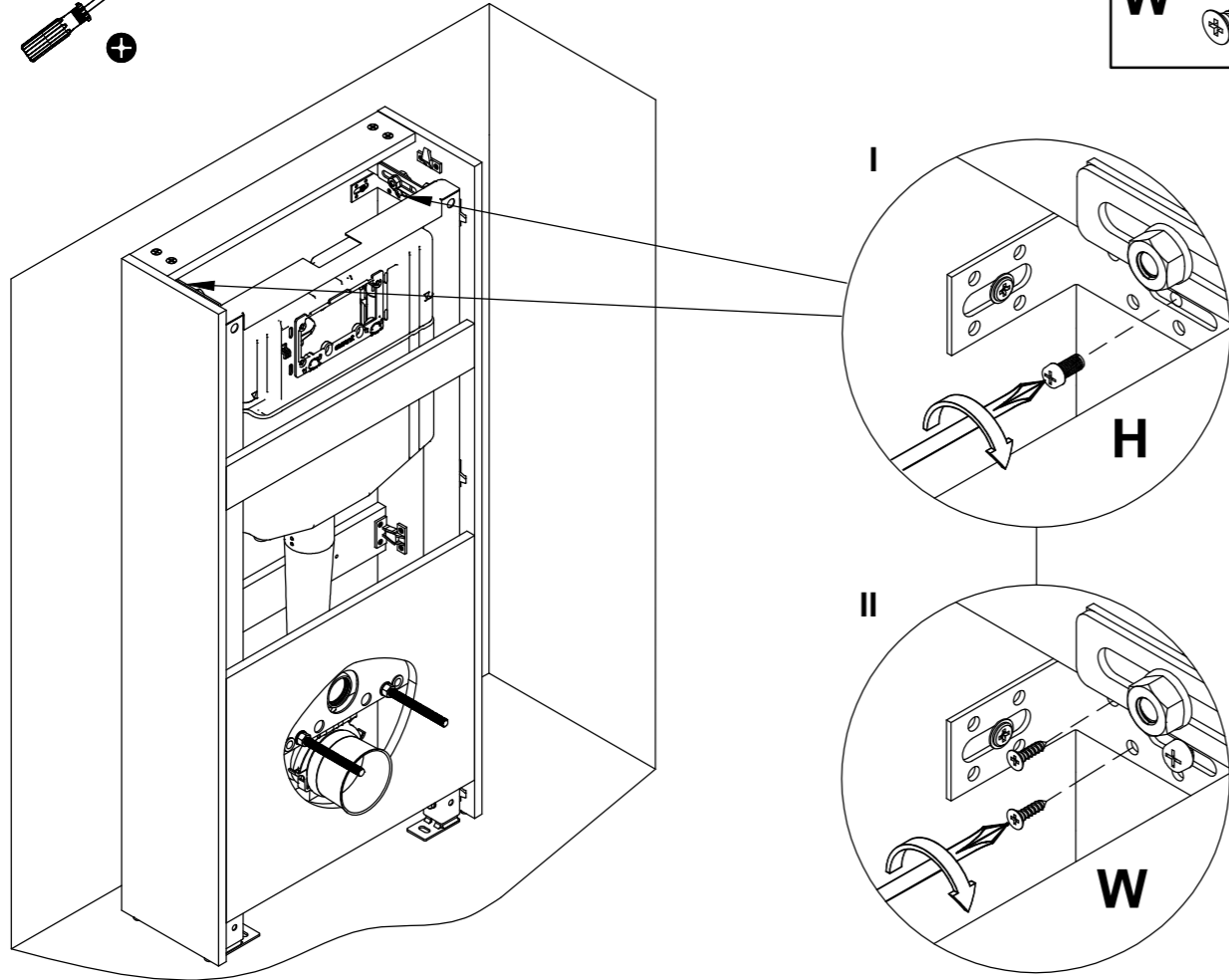
15



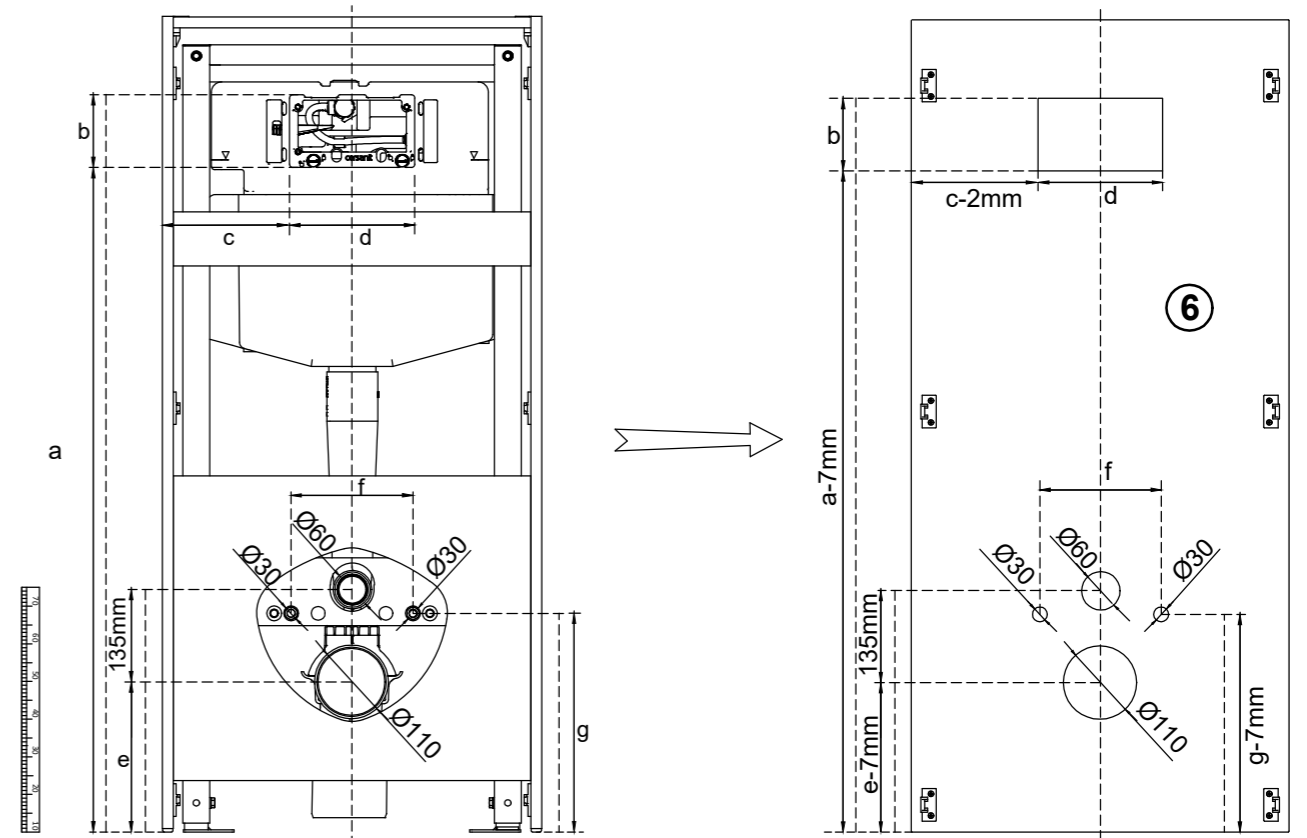
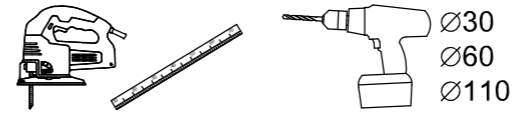
16



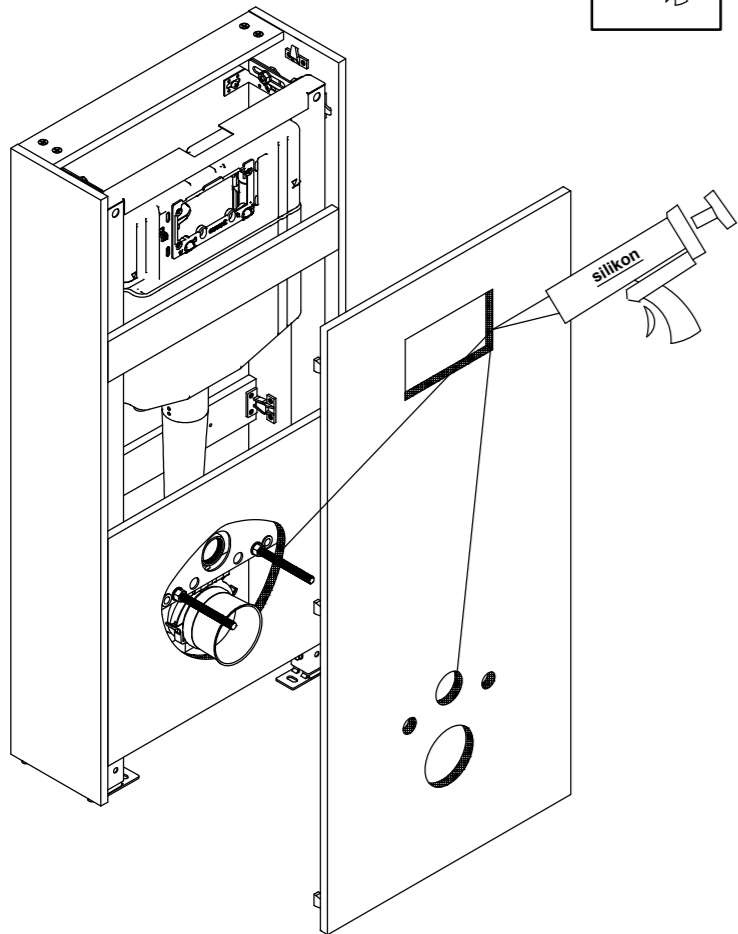
W Ø4x16 x4



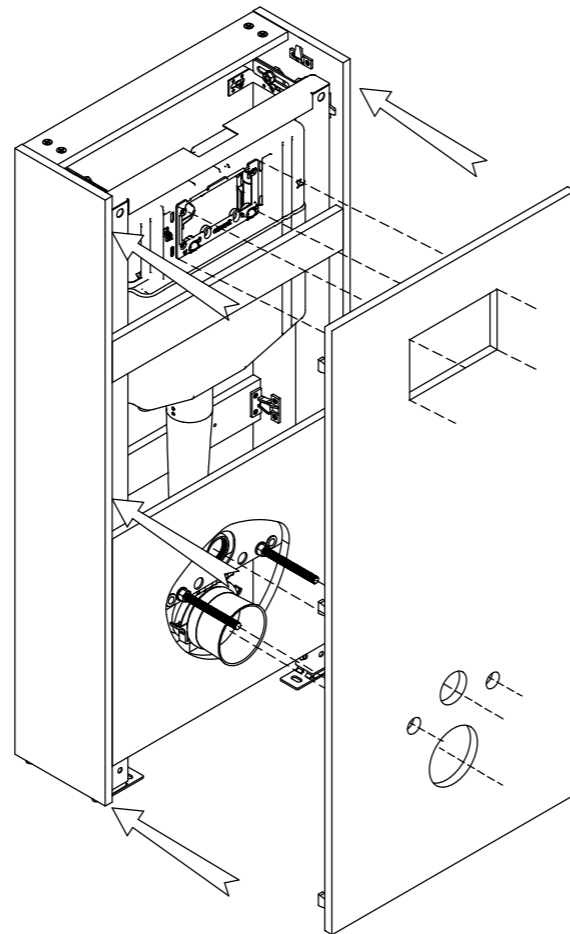
17



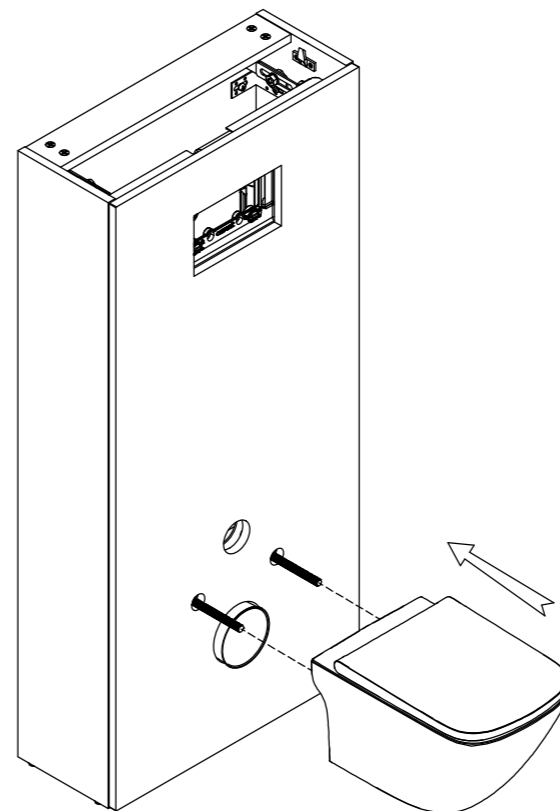
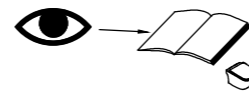
18



19



20



21

