



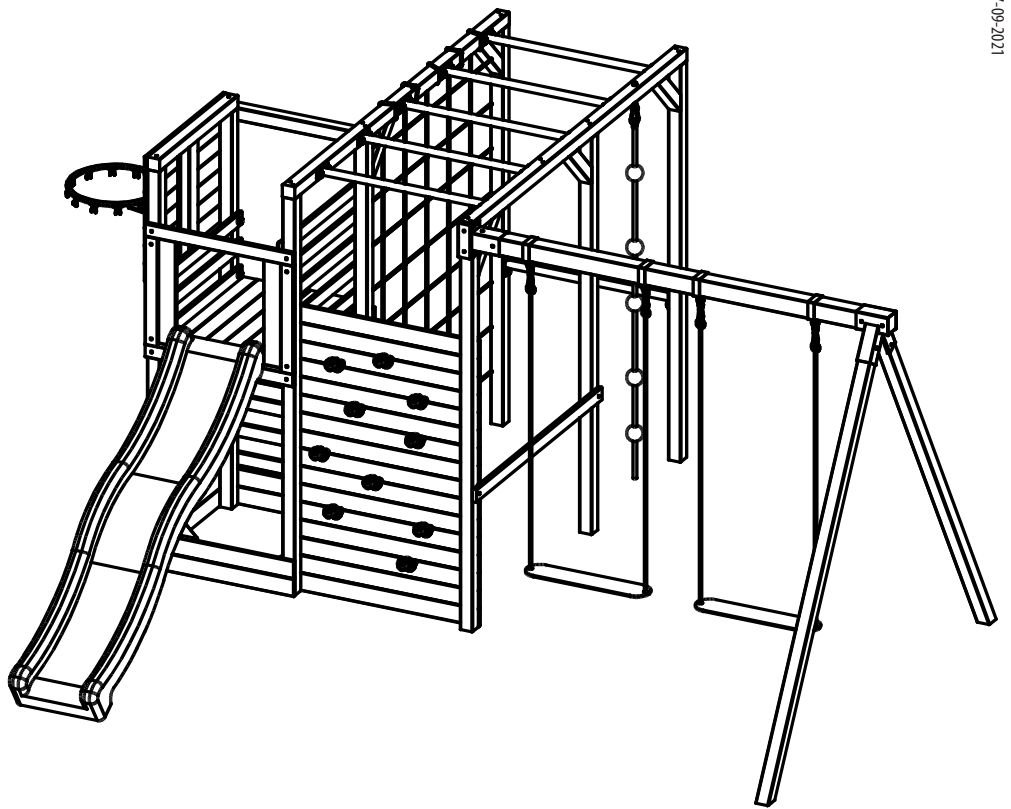
# NINJA BOX 4



**OSTRZEŻENIE!**  
Nie nadaje się dla dzieci  
w wieku poniżej 3 lat.  
Ryzyko upadku  
i zranienia użytkownika.



**OSTRZEŻENIA:**  
Wyłącznie do użytku  
domowego!  
Do użytku zewnętrznego!



17-09-2021



4iQ Group sp. zo.o.  
ul. Przemysłowa 3, 14-200 Hława, Poland  
+48 89 674 92 57, kontakt@4iQ.com.pl  
www.4iQ.com.pl



## INSTRUKCJA

### WSTĘP:

Przed rozpoczęciem montażu konstrukcji zalecamy uważne zapoznanie się z Instrukcjami montażu i sposobem postępowania przedstawionym w tej broszurze.

**UWAGA!** Produkt ten jest przeznaczony wyłącznie do użytku własnego, domowego i zewnętrznego. Nie jest przeznaczony do użytku publicznego. Dla dzieci w wieku od 3 do 14 lat. Nie jest odpowiedni dla użytkowników poniżej 3 roku życia, z powodu zagrożenia upadkiem. Maksymalna dopuszczalna waga jednego użytkownika 50 kg. Maksymalne obciążenie konstrukcji 150 kg (maks. 3 użytkowników).

### SPRAWDZENIE ZAWARTOŚCI OPAKOWANIA:

Nawet jeśli nie przewidują Państwo natychmiastowego montażu konstrukcji, zalecane jest w momencie otrzymania towaru dokładne sprawdzenie zawartości palety pod kątem kompletności i prawidłowości pojedynczych elementów konstrukcji na podstawie załączonego wykazu części. W przypadku stwierdzenia nieprawidłowości, proszę skontaktować się ze sprzedawcą. W przypadku gdy stwierdzicie Państwo brak poszczególnych elementów lub ich złamanie (zwłaszcza elementów służących do budowy konstrukcji), nie rozpoczynajcie montażu - zbyt długa przerwa w montażu może spowodować zdeformowanie się niektórych elementów, a to nie jest objęte gwarancją. Należy затroszczyć się o to, by drewniane elementy konstrukcji były ułożone na płasko, w miejscu suchym, osłoniętym przed słońcem i zapewnić wentylację pomiędzy poszczególnymi częściami, aby uchronić je przed deformacją i pleśnią.

### WYBÓR ODPOWIEDNIEGO MIEJSCA

Konstrukcja powinna być ustawiona na stabilnym podłożu. Należy zachować bezpieczny, 2 m odstęp od innych przeszkód takich jak: bariery, garaże, budynki, gałęzie drzew, sznurki na pranie, kable telefoniczne. Produkt nie może być ustawiony na podłożu twardym typu: beton, asfalt i temu podobne.

### PRZYGOTOWANIE PODŁOŻA:

Jeśli wyznaczyli już Państwo miejsce ustawienia konstrukcji, należy przygotować podłoże, na którym zostanie postawiony poprzez usunięcie z niego elementów zawadzących typu: korzenie roślin, gruz i kamienie, inne. Następnie należy ukształtować podłoże, eliminując wszystkie nierówności. Należy unikać podsypywania podłoża ziemią lub piaskiem, to może źle wpływać na stabilność konstrukcji.

### KOTWIENIE:

W celu zapewnienia jak najlepszego umocowania konstrukcji, zwiększenia jej stabilności bezpieczeństwa należy zakotwić konstrukcję w gruncie. Kotwy powinny zostać wbite / wkręcone w grunt a następnie przymocowane do elementów nośnych konstrukcji. Przed wbiciem / wkręceniem kotew należy upewnić się, że w gruncie nie znajdują się żadne instalacje: rury, kable, itd.

### MONTAŻ:

Przewidziany czas montażu to jeden dzień, do montażu potrzebne są 2 osoby dorosłe (tj. wyrób nie jest przeznaczony do montażu przez dzieci). Do montażu potrzebne będą następujące narzędzia: wiertarka, wkrętarka, młotek, metrówka. Przed rozpoczęciem montażu należy dokładnie zapoznać się ze spisem elementów wchodzących w skład opakowania oraz rysunkami zamieszczonymi w instrukcji. Montaż należy przeprowadzać etapami, wg kolejności przedstawionej w instrukcji. Niektóre modele należy wzmocnić wg zamieszczonych wskazówek.

### ŚLIZG / ZJEŹDŻALNIA:

Aby uniknąć nadmiernego nagrzewania się powierzchni ślizgu należy unikać takiego ustawienia konstrukcji, gdzie strona ze ślizgiem będzie wystawiona w stronę największej ekspozycji słonecznej.

### RADY I BEZPIECZEŃSTWO W MONTAŻU

Aby uniknąć problemów podczas montażu związanych z pękaniem drewnianych części, radzimy przed wkręceniem wkrętów nawiercić otwory w drewnie. Przed zamontowaniem wkrętów należy upewnić się, że ich długość jest odpowiednia do grubości elementu, aby nie dopuścić do wystawiania ostrych końcówek. W trakcie montażu należy wyszlifować naturalne, nieuniknione niedoskonałości, typowe dla produktów drewnianych, takie jak: drzazgi, nierówności oraz zaszpacchować dziury po wypadłych sękach. Pomimo wielu kontroli, na niektórych drewnianych elementach mogą pojawić się drzazgi. W związku z tym prosimy o ubieranie rękawic ochronnych. Należy unikać montażu w dni deszczowe i wietrzne. Prosimy o używanie stołków, podestów zamiast drabin – konstrukcja w trakcie montażu nie stanowi wystarczająco stabilnej podpory. W trakcie wznoszenia konstrukcji, należy unikać stawiania narzędzi na górnych jego partiach. Nigdy nie należy dokonywać montażu siedząc na dachu - grozi to zawałaniem się konstrukcji. Zaleca się by dzieci nie przebywały w pobliżu montowanej konstrukcji (występuje ryzyko upadku z podestu, taboretu, ryzyko skaleczenia przez ostre narzędzia) Zabrania się dzieciom wchodzenia na dach zarówno podczas montażu jak i po jego zakończeniu.

## UŻYWANIE I UTRZYMANIE

Drewno otrzymanego przez Państwa produktu zostało poddane Impregnacji ciśnieniowej, która jest najbardziej skuteczną ze wszystkich metod konserwacji drewna, wnika bowiem w głąb drewna i konserwuje je. Dzięki temu jest ono chronione przed atakami owadów, gniciem. Impregnacja ciśnieniowa daje drewnu 10-letnią gwarancję gwarancję (norma EN 335-1). Należy jednak pamiętać, iż pomimo wszystko drewno to produkt naturalny, który pracuje i zmienia się wraz z upływem czasu. Tym samym z biegiem lat, pod wpływem działania wielu czynników atmosferycznych, drewno może zszarzeć. Jest to naturalne zjawisko, które nie wpływa ujemnie na trwałość produktu. Aby utrzymać naturalny kolor, radzimy użyć bezbarwnego lakieru. Mogą Państwo również pomalować konstrukcję według własnych upodobań. Jeśli zdecydują się Państwo na tą drugą opcję, proponujemy pomalowanie poszczególnych elementów przed złożeniem konstrukcji, tak aby wszystkie elementy konstrukcji miały jednolity kolor. Przed użyciem farby należy zapoznać się z załączoną ulotką, aby dowiedzieć się czy dana substancja nie wchodzi w reakcję z impregnatem. Niezbędne jest dokonywanie w regularnych odstępach czasu przeglądów i konserwacji.

**UWAGA!** Jeżeli przeglądy nie będą dokonywane, to konstrukcja może się przewrócić lub może powstać inne niebezpieczeństwo. Należy pamiętać o kilku zasadach utrzymania i konserwacji:

- zapewnić dobrą wentylację;
- pamiętać o okresowym naoliwieniu zawiasów i innych części metalowych;
- usuwać z dachu opadłe z drzew liście, nadmiar śniegu, który może spowodować zawałenie się konstrukcji;
- nie opierać o ściany ciężkich przedmiotów - mogą one spowodować zdeformowanie struktury;
- kontrolować, szczególnie na ścianach wystawionych na północ pojawianie wilgoci i w miarę potrzeb usuwać ją;
- sprawdzać dociągnięcie wszystkich nakrętek i śrub (także wkrętów do drewna) i dociągnąć, jeżeli jest to wymagane;
- sprawdzać wszystkie przykrywki śrub i ostrych krawędzi i wymieniać, jeżeli jest to wymagane;
- sprawdzać siedziska huśtawek wiszących, łańcuchy, liny i inne elementy łączące pod kątem śladów uszkodzenia (także zjeżdżalnie);
- wymieniać uszkodzone części zgodnie z instrukcjami producenta;
- aby uniknąć nagrzewania się ślizgu należy go przymocować w taki sposób aby nie był zwrócony w stronę słońca.

### BEZPIECZEŃSTWO

Użytkując konstrukcję należy pamiętać o przestrzeganiu zasad bezpieczeństwa.

Nie należy zatem:

- wchodzić na dach, ani ustawiać na nim żadnych przedmiotów- grozi to zawałeniem się konstrukcji;
  - grillować wewnątrz konstrukcji, ani organizować imprez, które mogą zaproszyć ogień. Jeśli grillujecie na zewnątrz zachowajcie bezpieczny dystans 3-4 m z dala od konstrukcji;
  - pozostawiać dzieci bez opieki;
- Należy kontrolować konstrukcję podstawową pod kątem uszkodzenia, gnicia elementów i w miarę potrzeb wymienić uszkodzony element zgodnie z instrukcjami producenta.

### OCHRONA ŚRODOWISKA

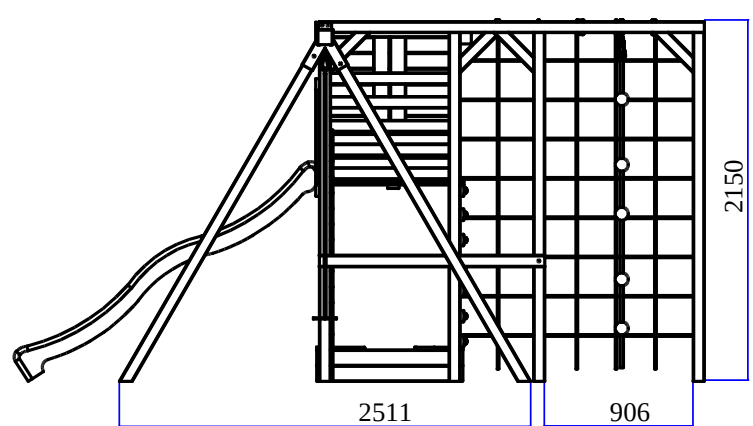
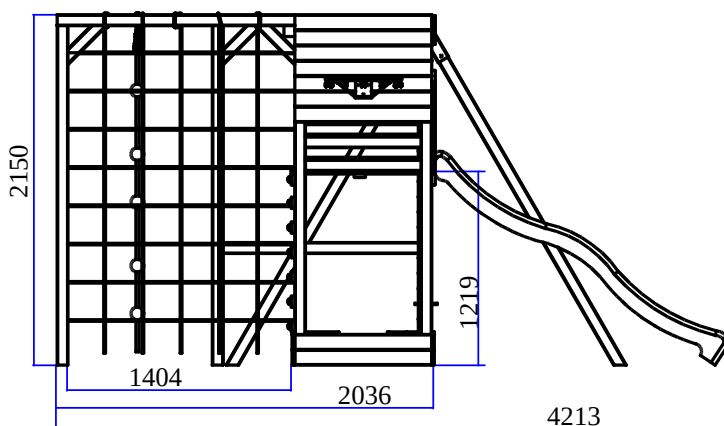
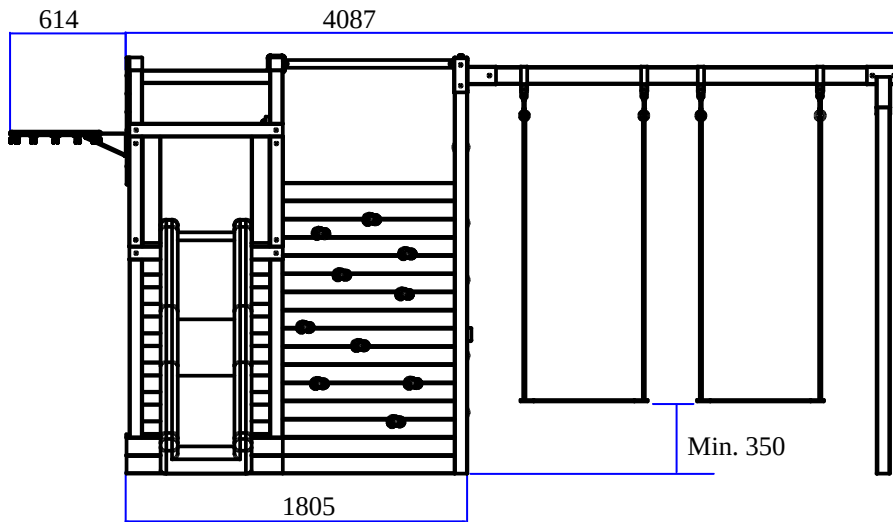
Należy pamiętać o ochronie środowiska, dokonując segregacji materiału z jakiego zostało wykonane opakowanie i wrzucając je do odpowiedniego pojemnika. W momencie, gdy produkt nie nadaje się już do użycia, należy usunąć części metalowe, wrzucić drewno do pojemnika na odpadki. Nie należy palić drewna impregnowanego, lakierowanego, malowanego.

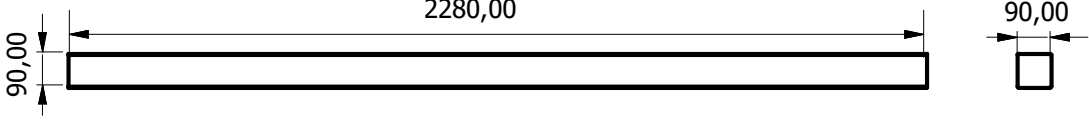
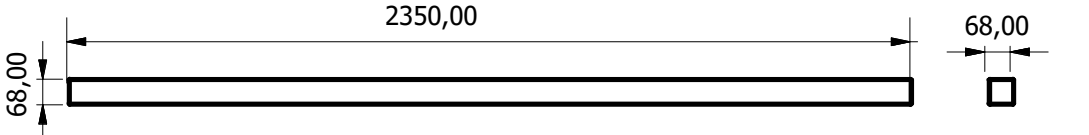
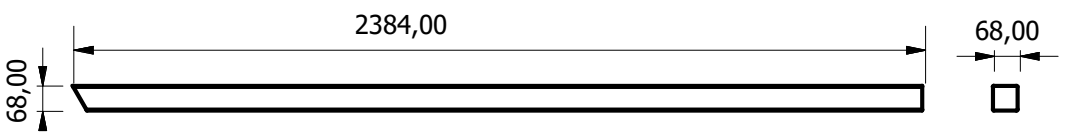
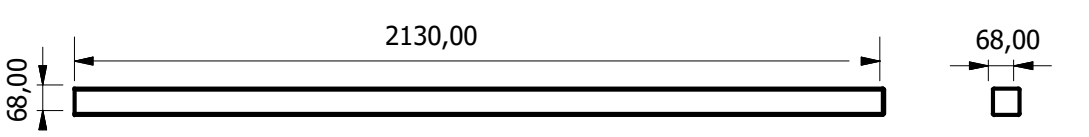
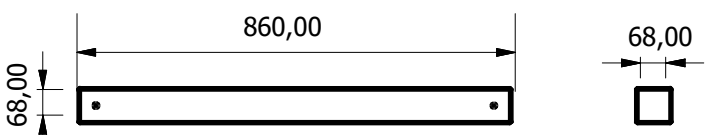
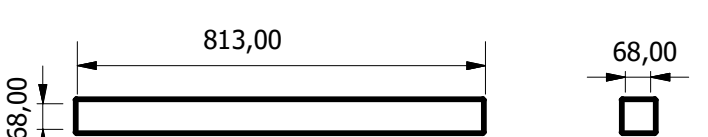
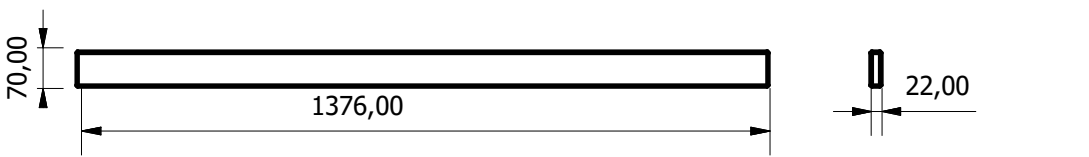
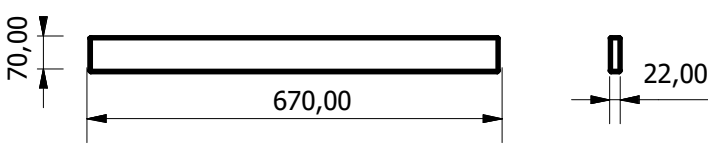
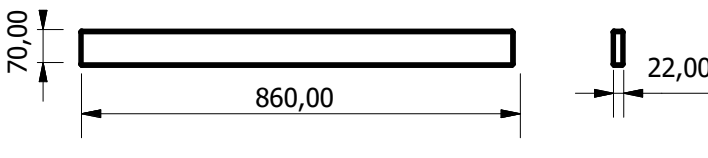
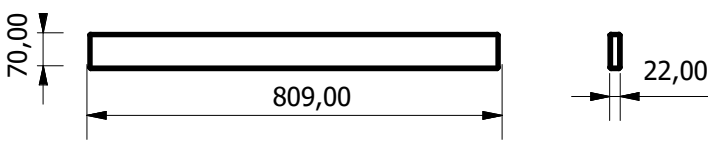
### ODPOWIEDZIALNOŚĆ

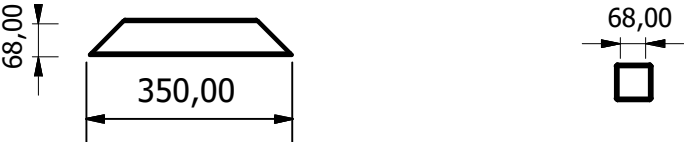
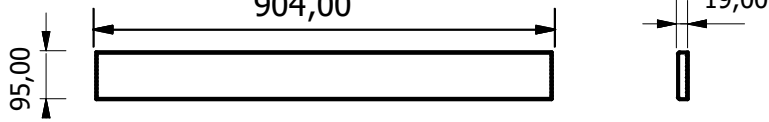
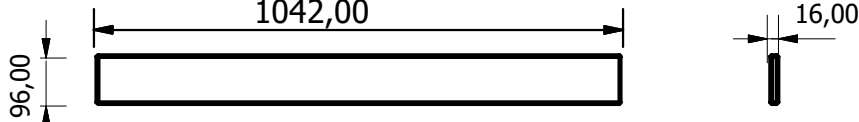
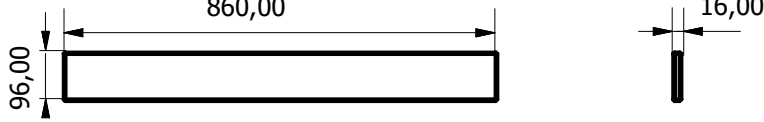
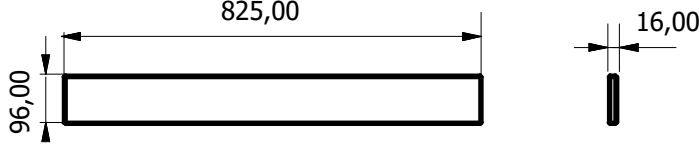
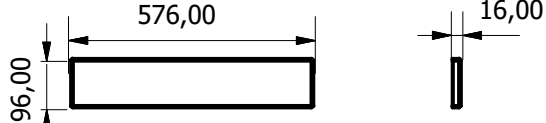
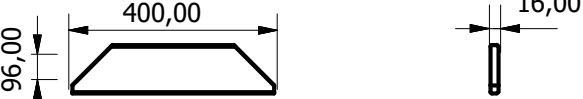
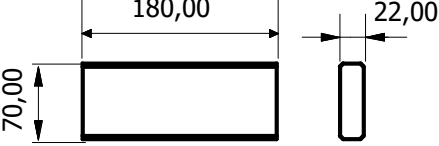
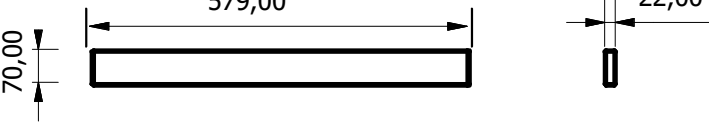
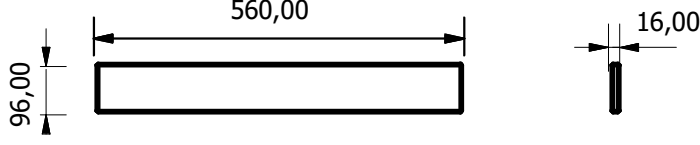
Producent nie bierze odpowiedzialności za produkt, który nie został zmontowany wg załączonej instrukcji. Producent nie bierze odpowiedzialności za złe użytkowanie produktu, niezgodne z instrukcjami. Produkt jest przeznaczony tylko do użytku prywatnego. Wykorzystywanie produktu przez osoby trzecie lub dla celów handlowych jest zabronione.

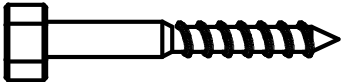


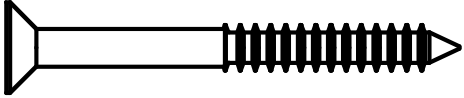


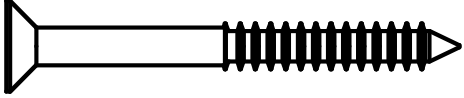


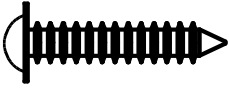
### GWARANCJA

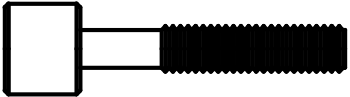
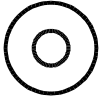
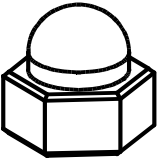
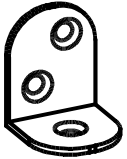
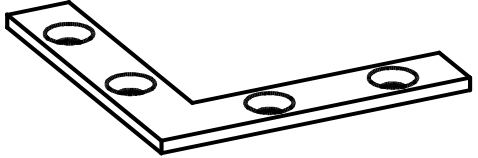


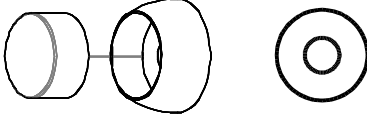
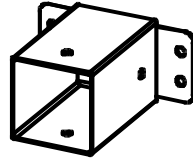
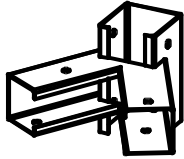
Produkt został stworzony z myślą o dzieciach. Elementy drewniane objęte są 10 letnią gwarancją. Gwarancja obejmuje ochronę drewna przed owadami, gniciem, natomiast nie przewiduje procesów naturalnych, które powodują deformację drewna, co nie wpływa negatywnie na wytrzymałość produktu. Dopuszczalne są następujące odchylenia: kurczenie się drewna na skutek wysychania co powoduje niewielkie szczeliny, zmiana koloru pod wpływem działania różnych temperatur. Gwarancja obejmuje jedynie wymianę uszkodzonych elementów.

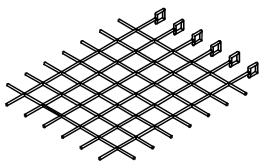
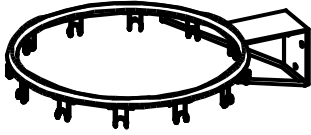
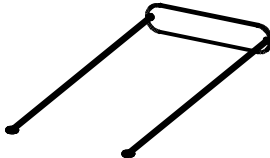

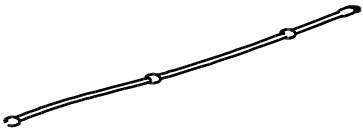


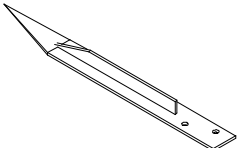
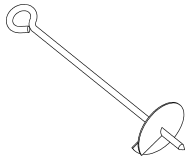


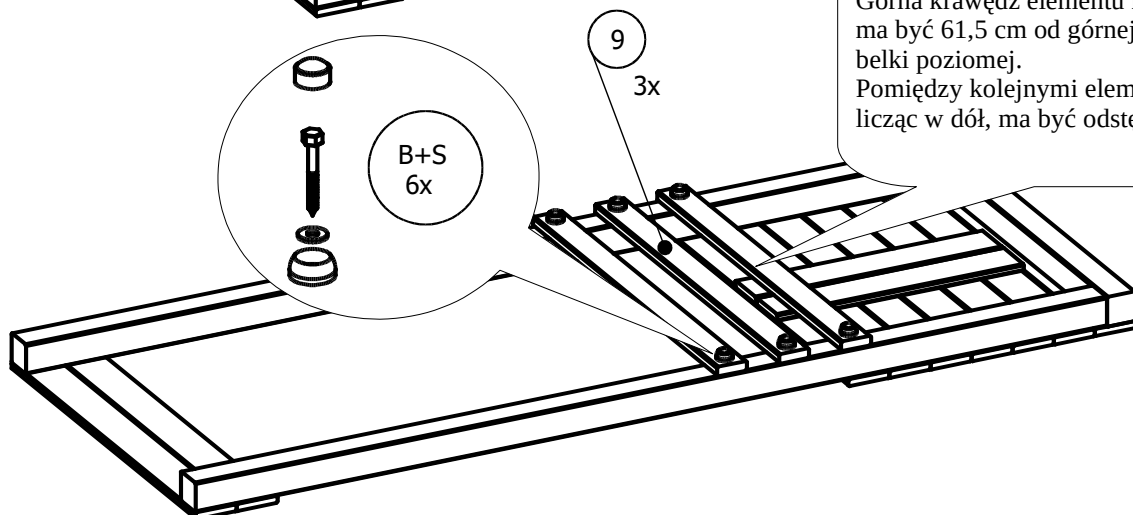
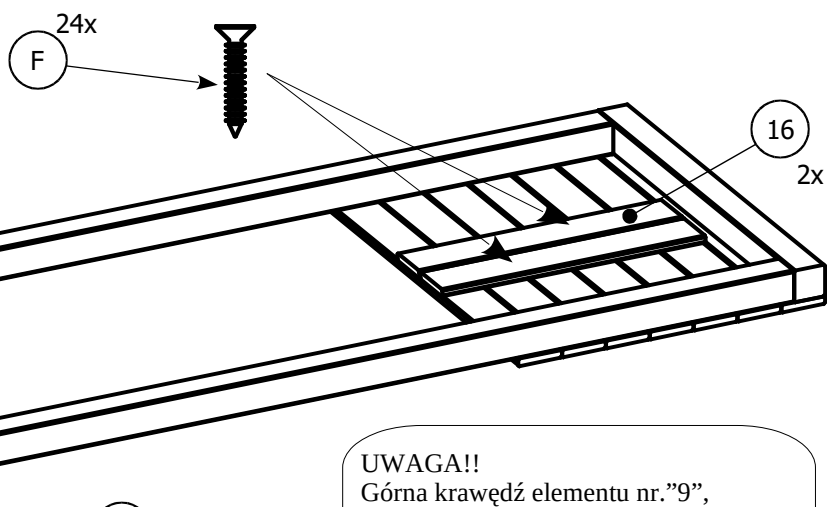
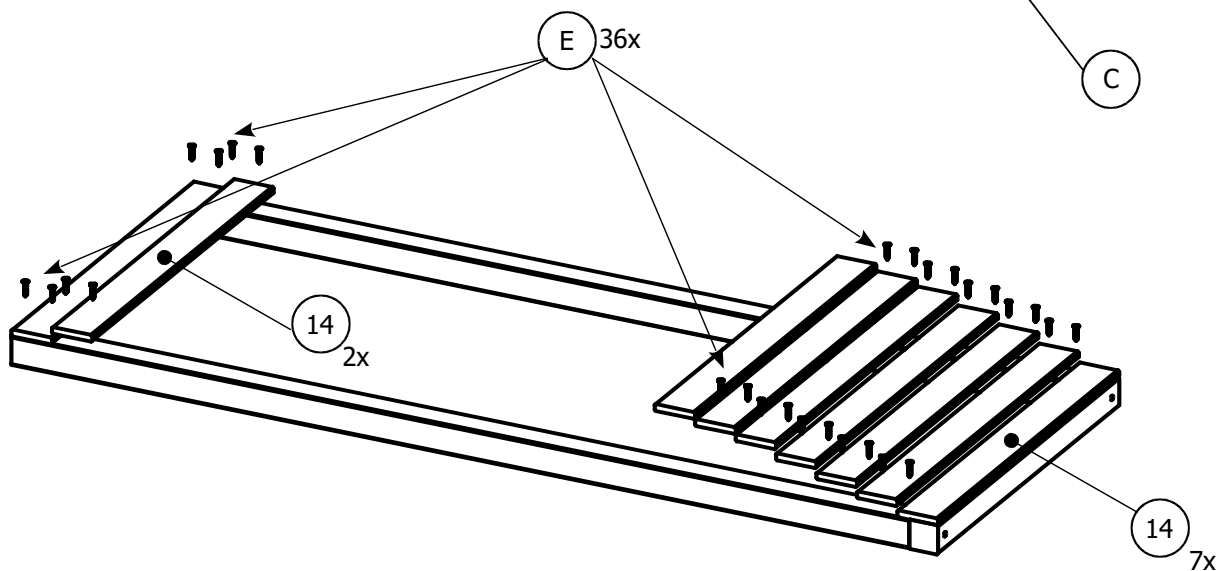
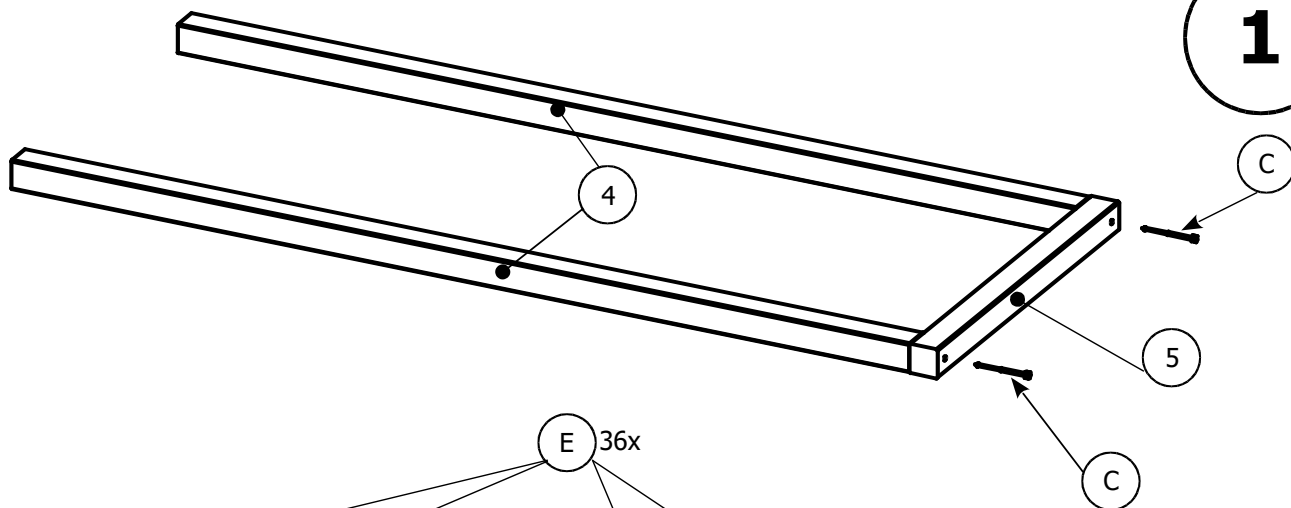
Nr	<i><b>NINJA BOX 4</b></i>	Szt.
1		1
2		2
3		2
4		8
5		1
6		1
7		1
8		1
9		8
10		9

Nr	<b><i>NINJA BOX 4</i></b>	Szt.
11		5
12		7
13		16
14		11
15		4
16		2
17		2
18		1
19		2
20		2

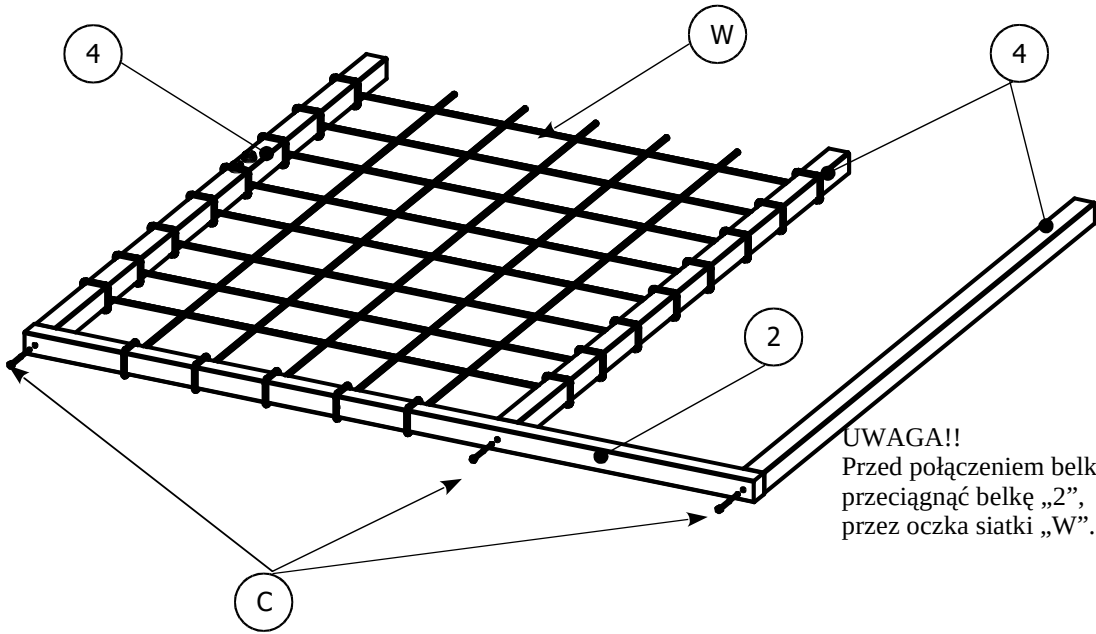
Nr	<i><b>NINJA BOX 4</b></i>	Szt.
A		8
B		42
C		10
D		26
E		176
F		24
G		12
H		4
I		8
J		4

Nr	<b><i>NINJA BOX 4</i></b>		Szt.
K		M 8x40	4
L		M 8x22	4
M		M 8	4
N			2
O			2
P			1
R			4
S			30
T			1
U		90°	1

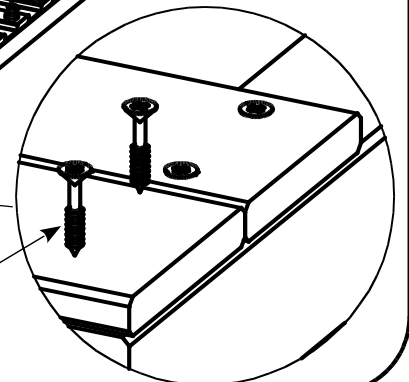
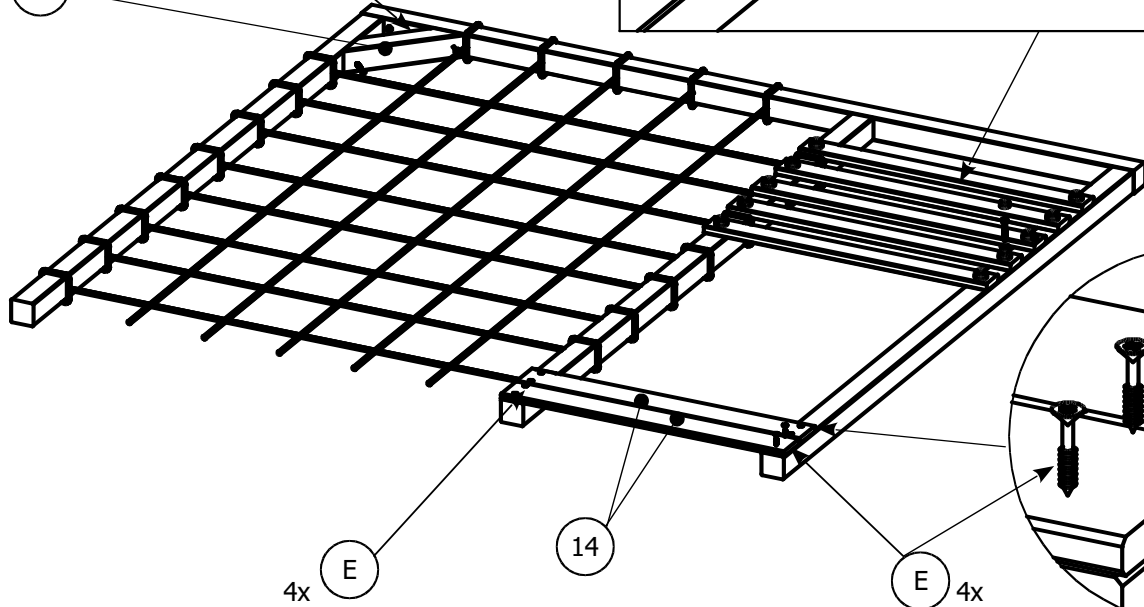
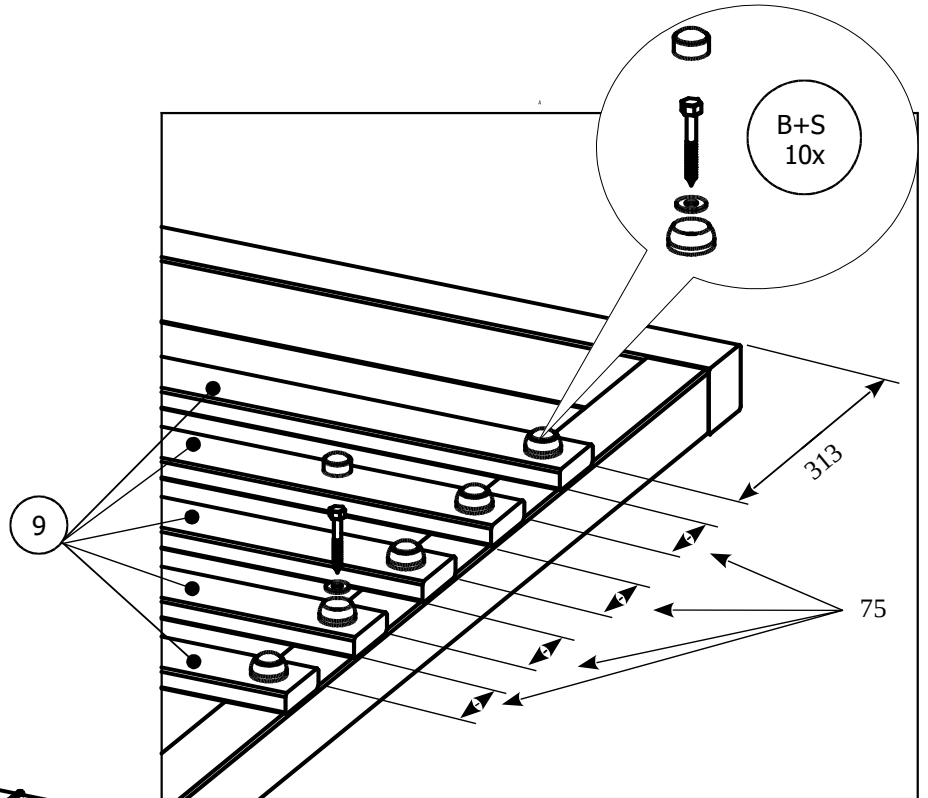
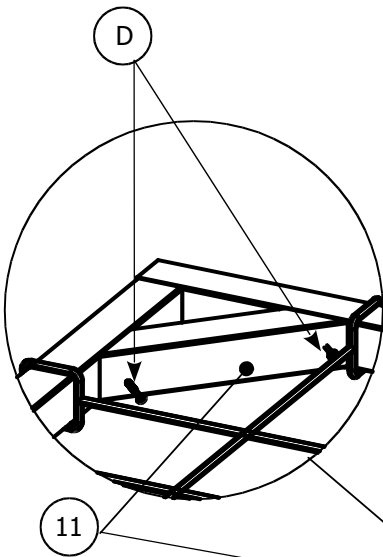
Nr	<b>NINJA BOX 4</b>	Szt.
W		1
X		1
Y		2
Z		kpl 10
AA		1
AB		6
AC		1
AD	 <p data-bbox="703 1585 1326 1671">* opcja – element nie należy do zestawu. (do kupienia w sklepie 4iQ)</p>	6
AE	 <p data-bbox="703 1771 1326 1856">* opcja – element nie należy do zestawu. (do kupienia w sklepie 4iQ)</p>	1

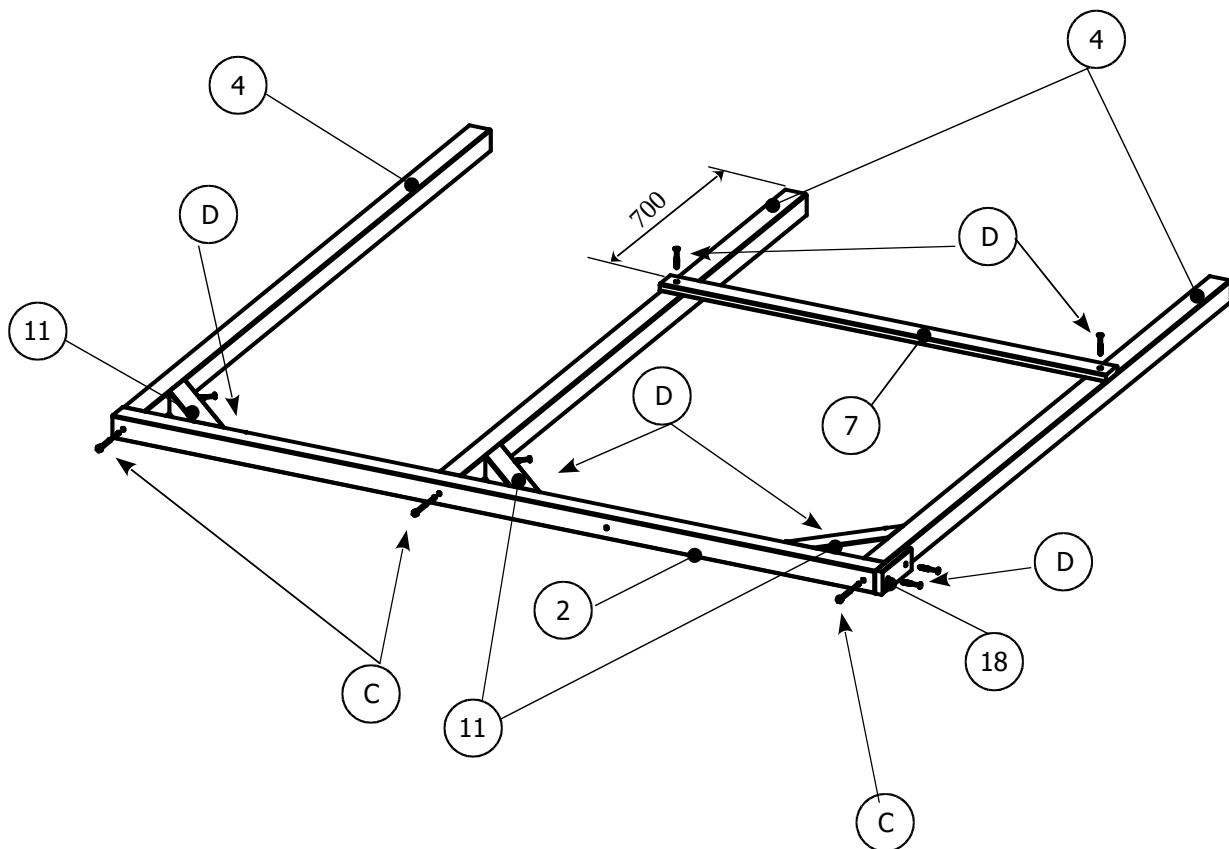
**1**

**UWAGA!!**  
 Górna krawędź elementu nr."9",  
 ma być 61,5 cm od górnej krawędzi  
 belki poziomej.  
 Pomiędzy kolejnymi elementami nr."9",  
 licząc w dół, ma być odstęp 7,5 cm.



UWAGA!!  
Przed połączeniem belki „2” z belkami 4,  
przeciagnąć belkę „2”,  
przez oczka siatki „W”.





Wkręty i zaślepki są w komplecie z drążkiem

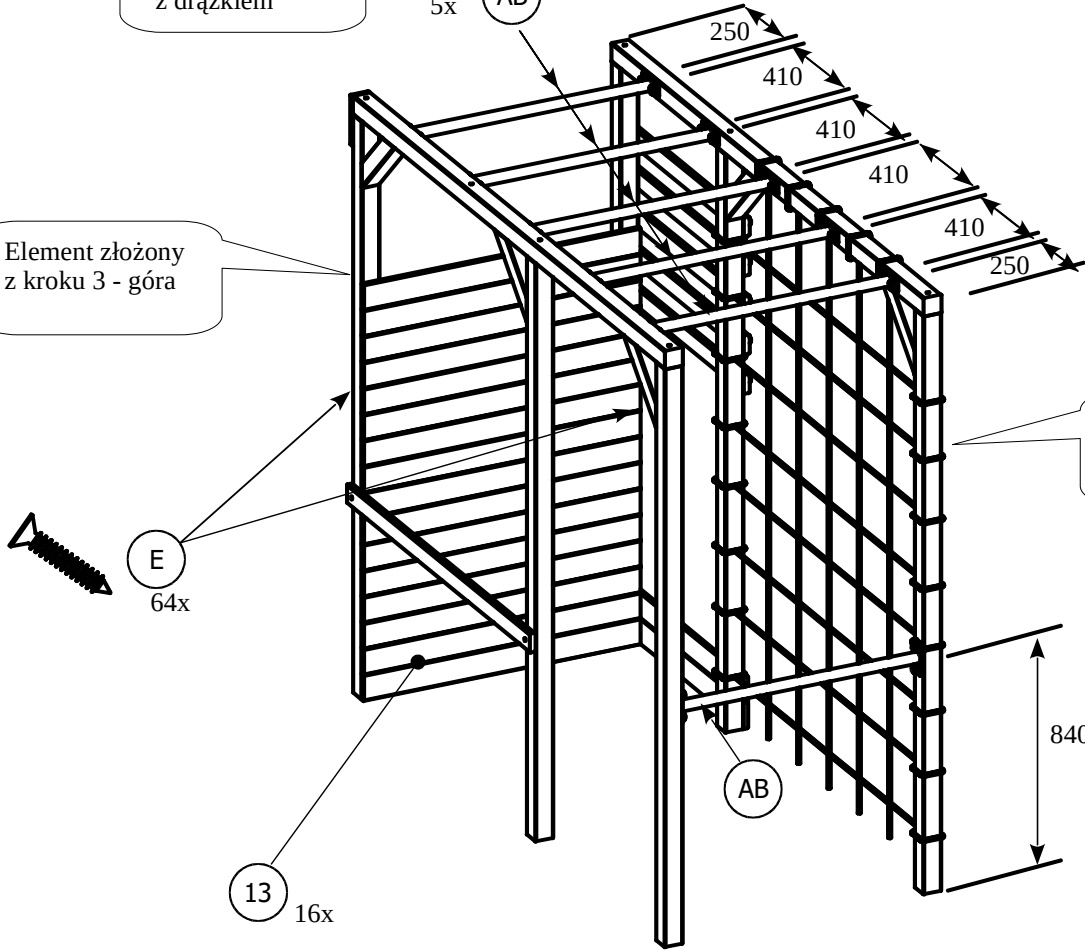
5x AB

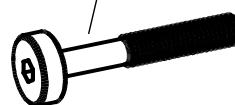
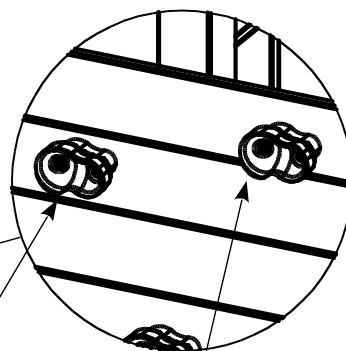
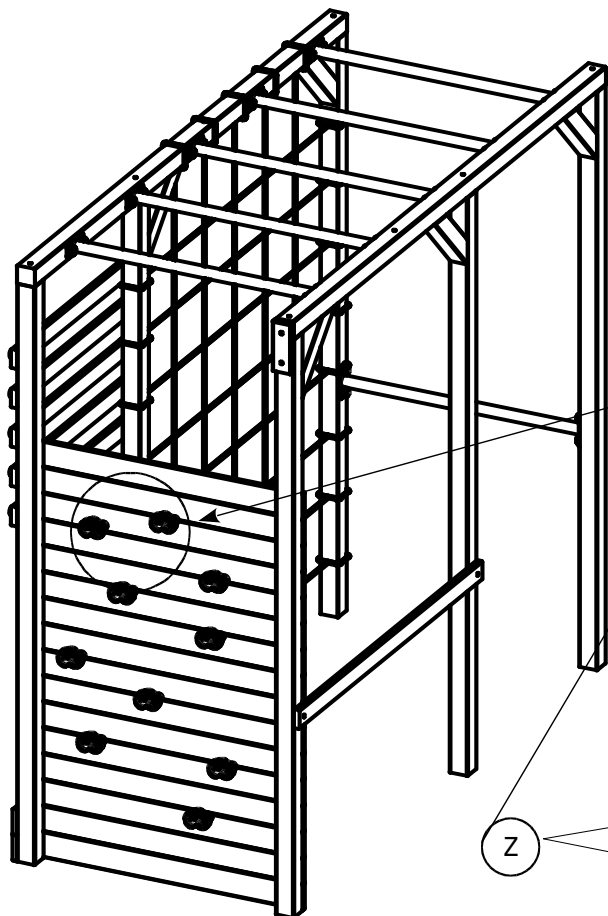
Element złożony z kroku 3 - góra

Element złożony z kroku 2

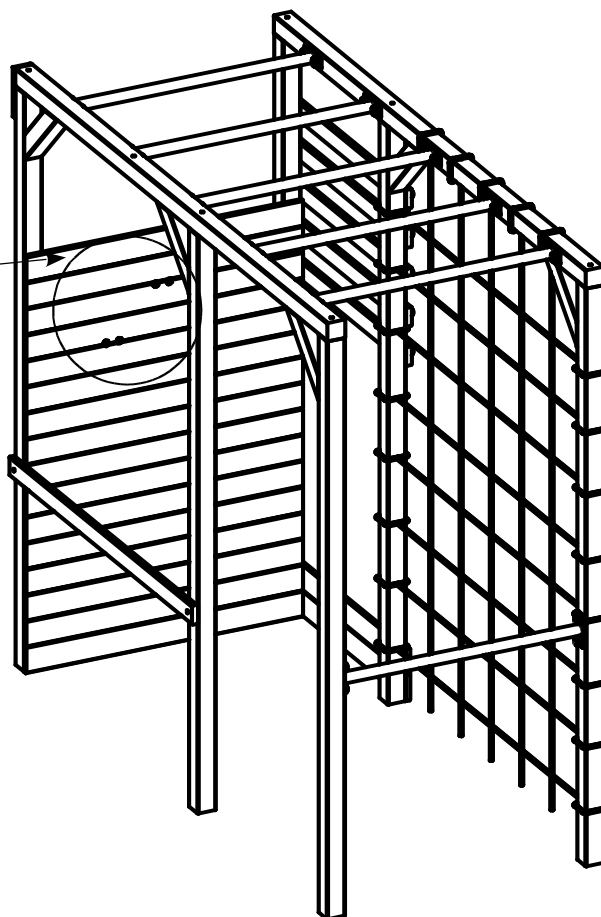
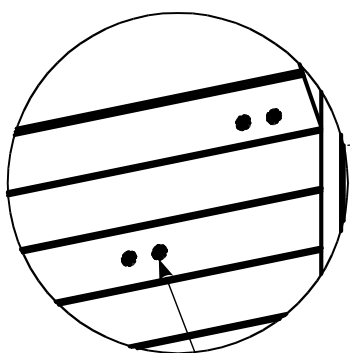
E 64x

13 16x





Zestaw kamieni do wspinaczki .  
Śruby i nakrętki do mocowania  
są w komplecie.  
Miejsca mocowania są dowolne  
w obrębie ściany wspinaczkowej.



Element złożony z kroku 4

Element złożony z kroku 1

10

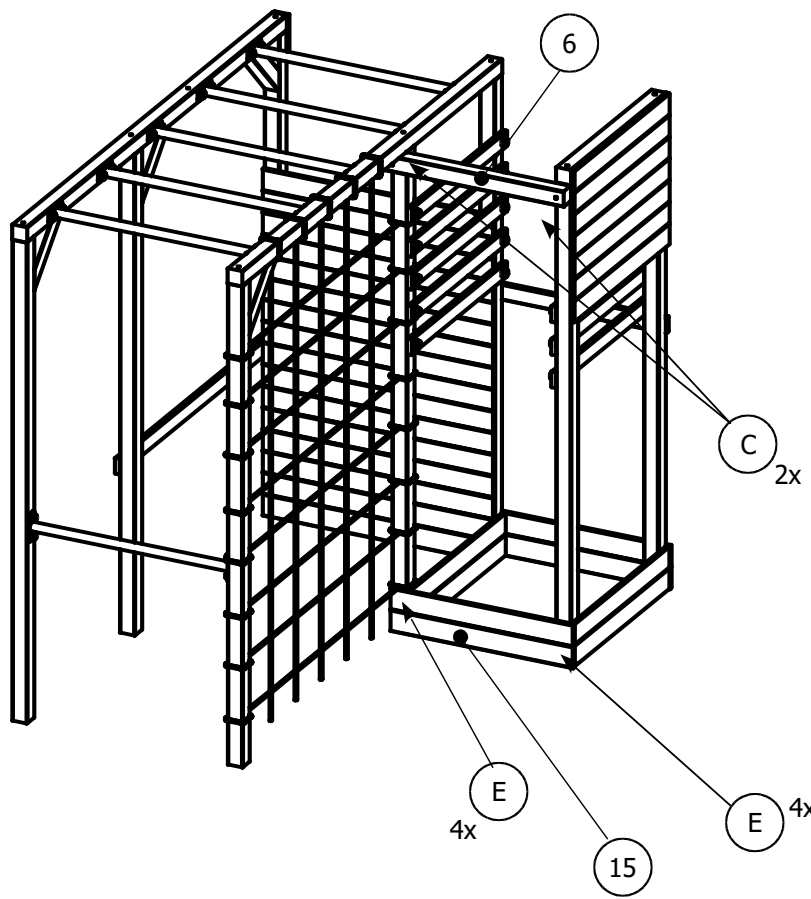
UWAGA!!  
Górna krawędź elementu nr. "10",  
ma być na wysokości  
120 cm od dolnej  
krawędzi słupa.

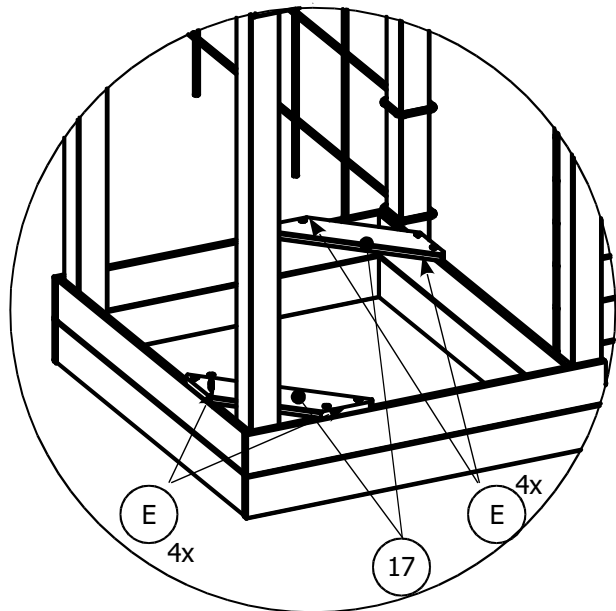
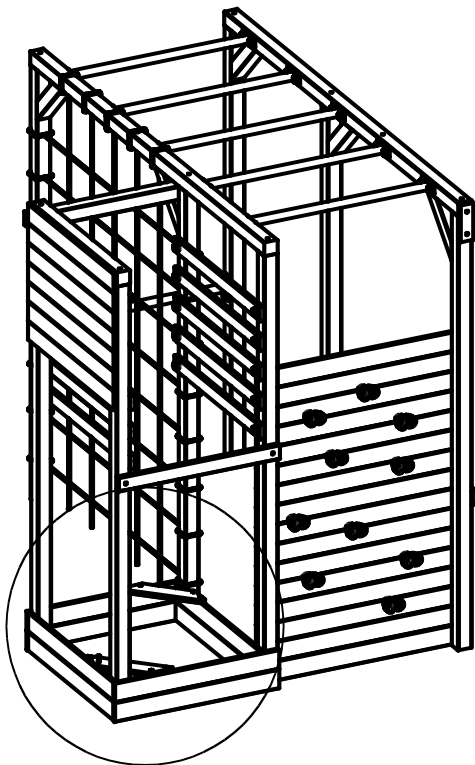
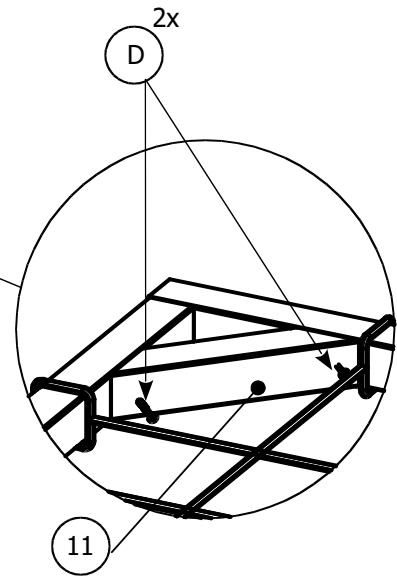
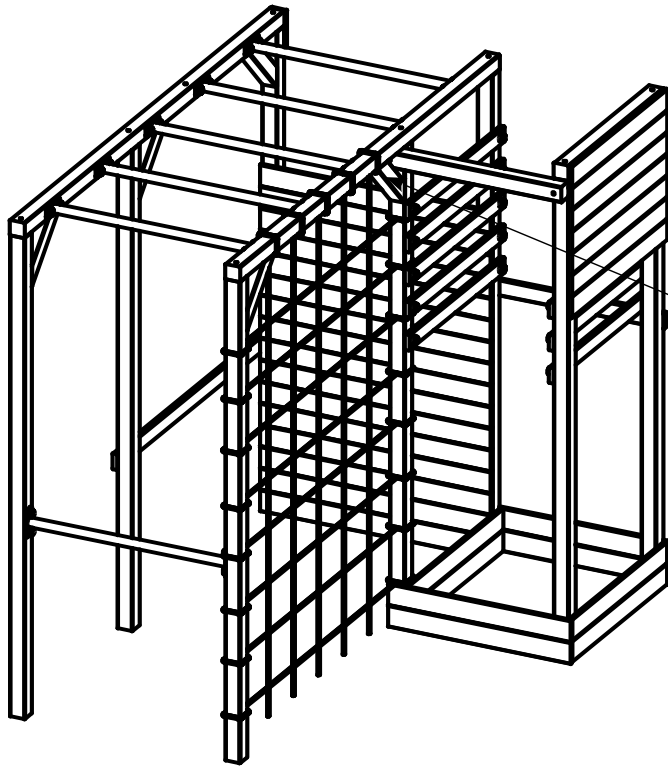
2x G

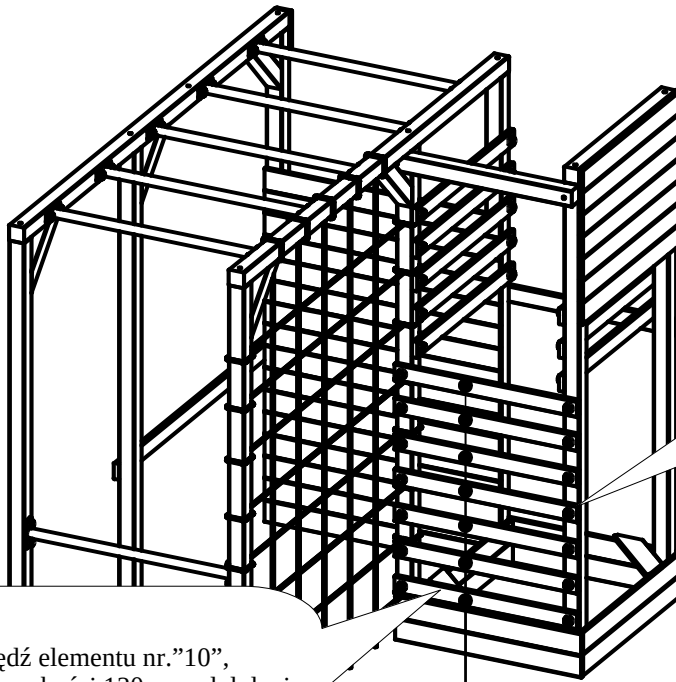
4x E

15

4x E



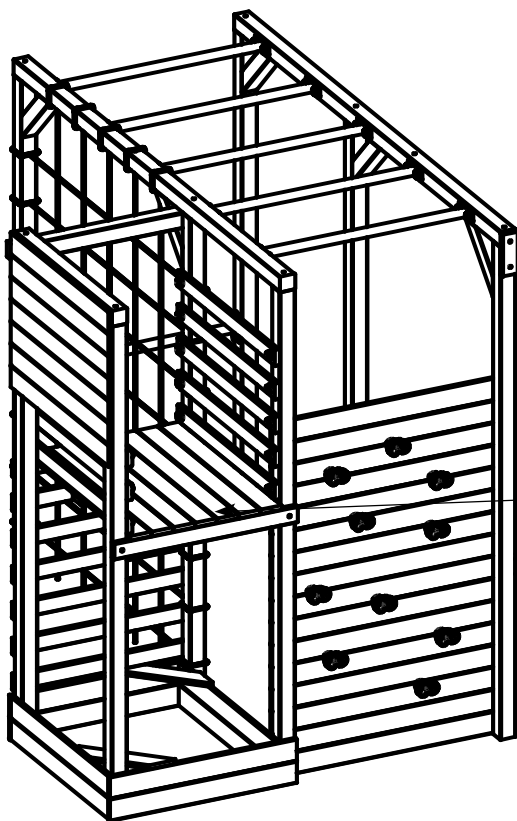


**UWAGA!!**

Górna krawędź elementu nr."10",  
ma być na wysokości 120 cm od dolnej  
krawędzi słupa.  
Pomiędzy kolejnymi elementami nr."10",  
licząc w dół, ma być odstęp kolejno  
7,7 cm; 8,8 cm; 8,8 cm; 8,5 cm; 8,5 cm.

10

7x

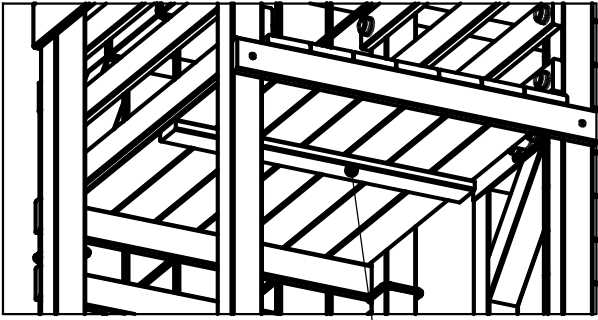


E

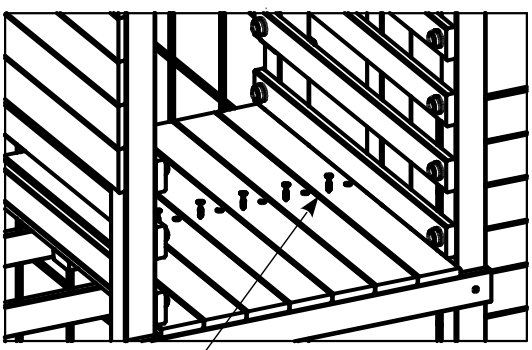
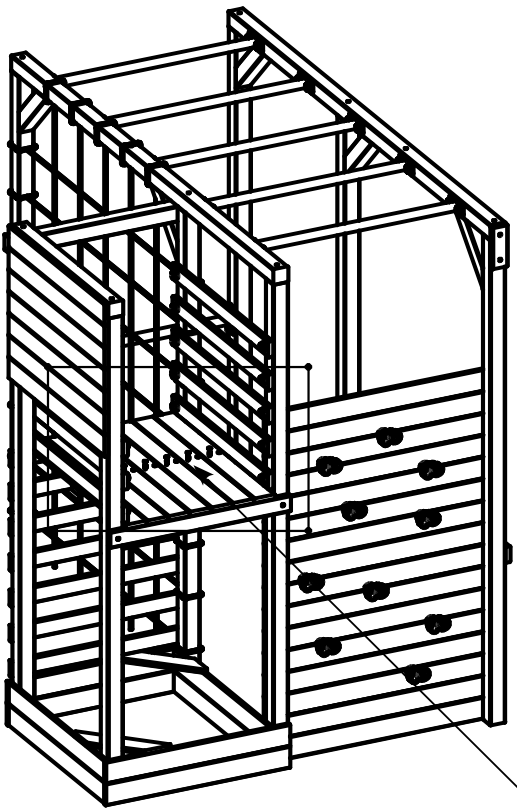
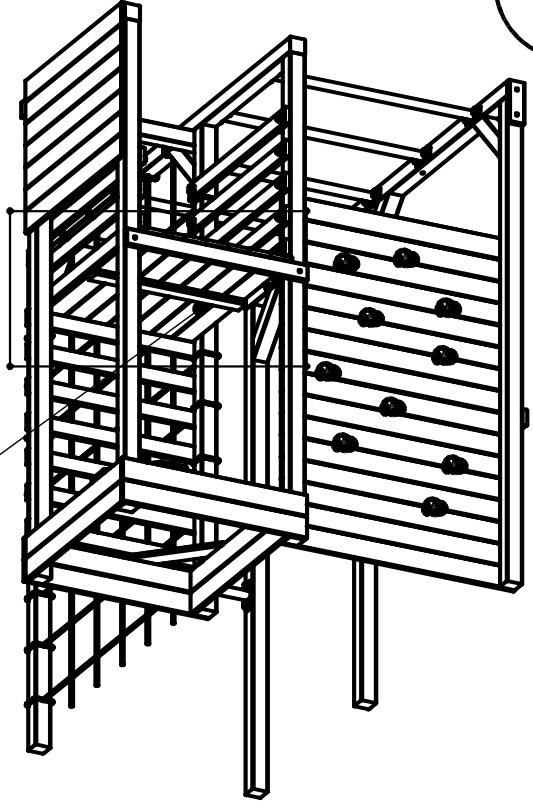
28x

12

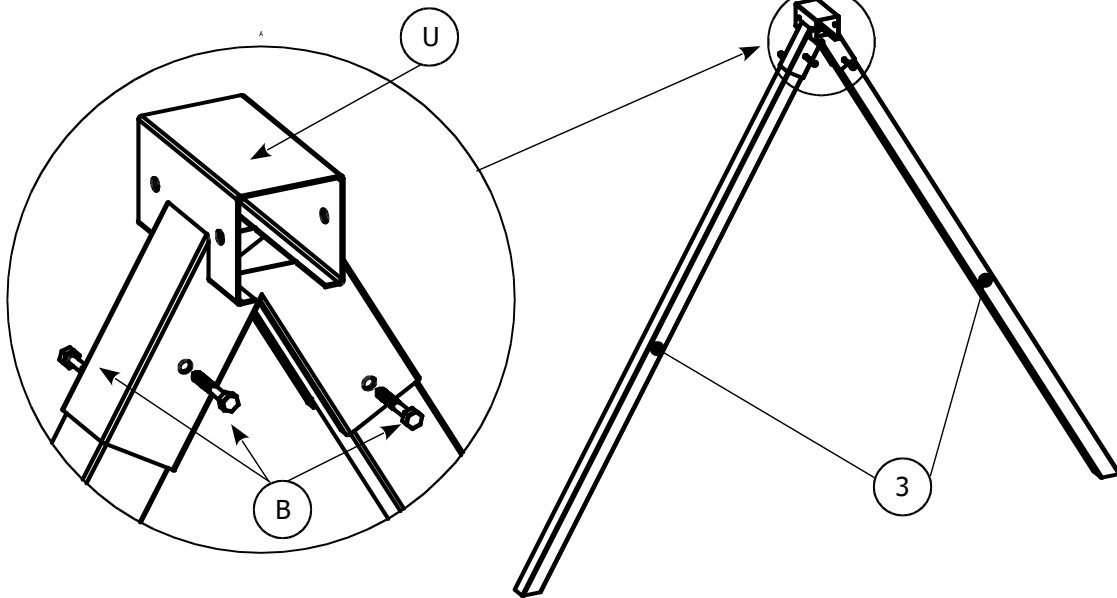
7x



8

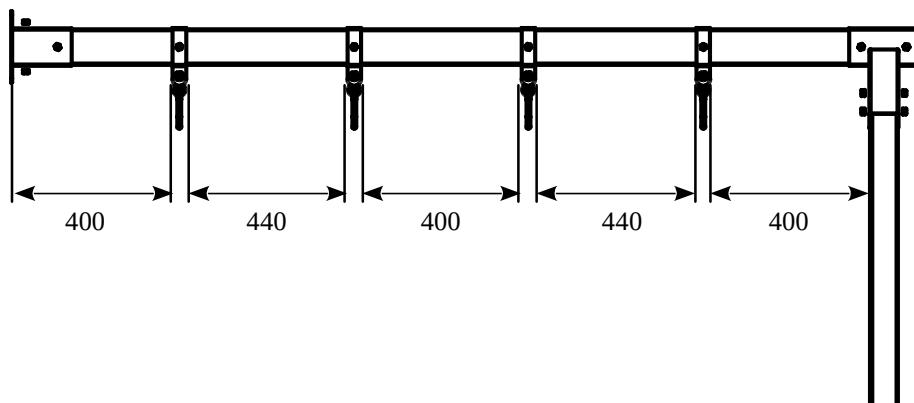
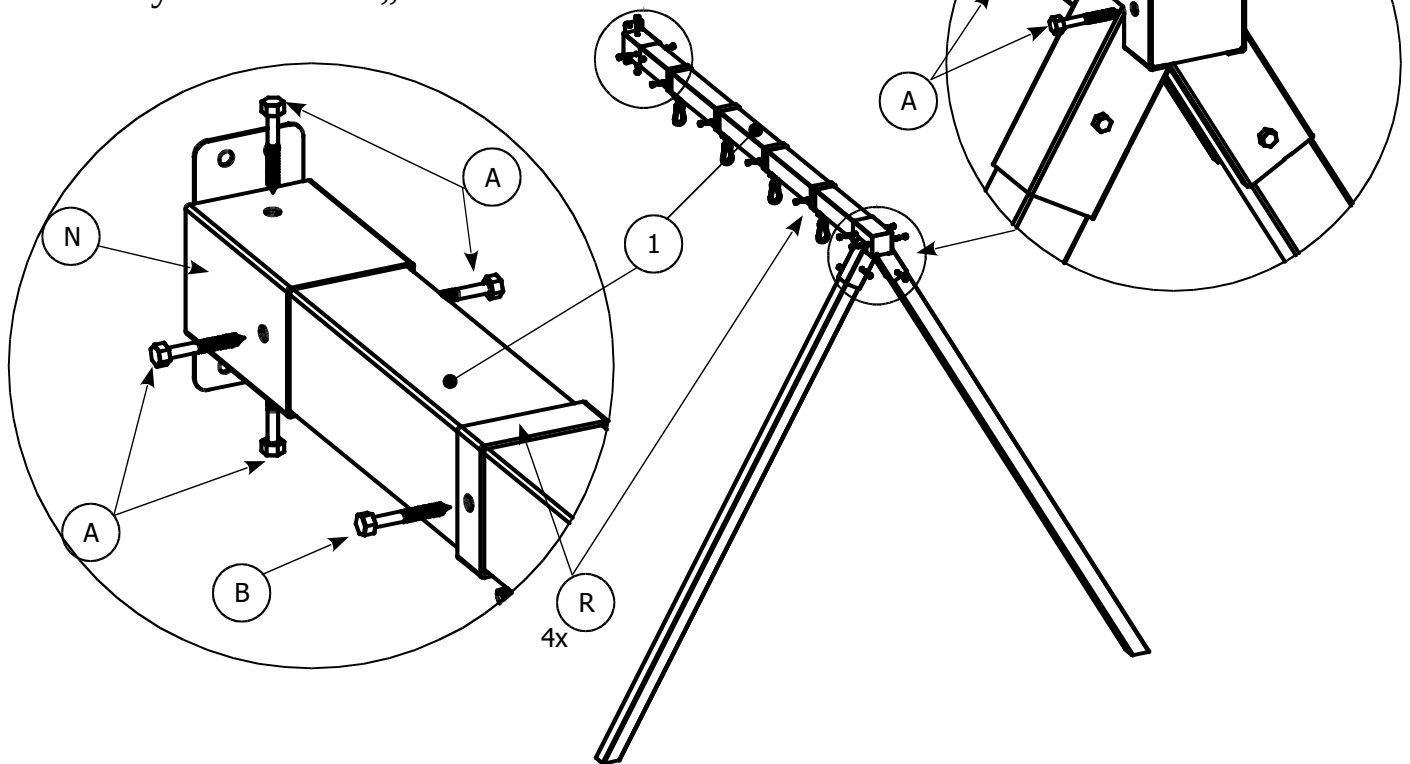


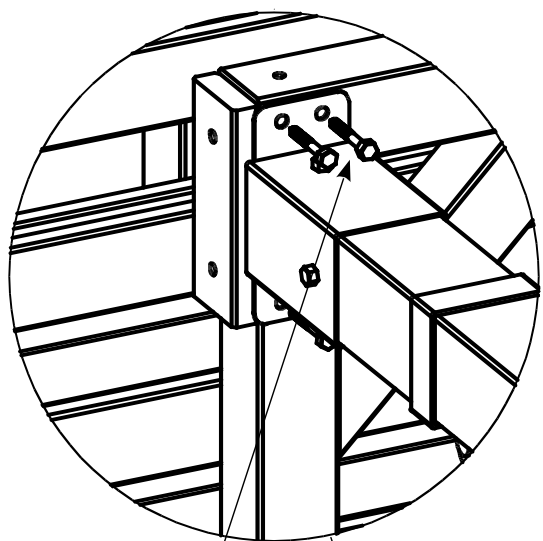
E  
14x



**UWAGA!!**

Przed zamocowaniem do belki nr. "1"  
Okucia „T”, trzeba na belkę nr. "1",  
Nałożyć 4x okucie „R”

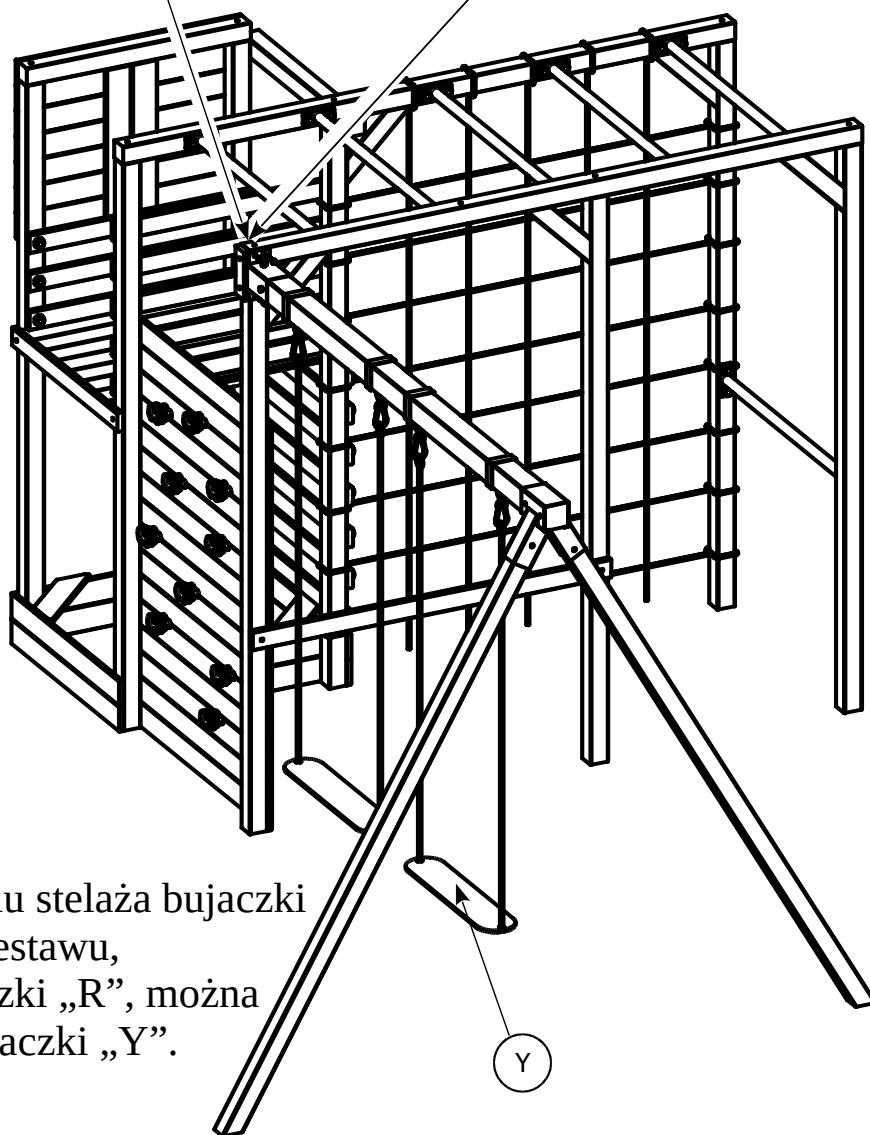




2x B



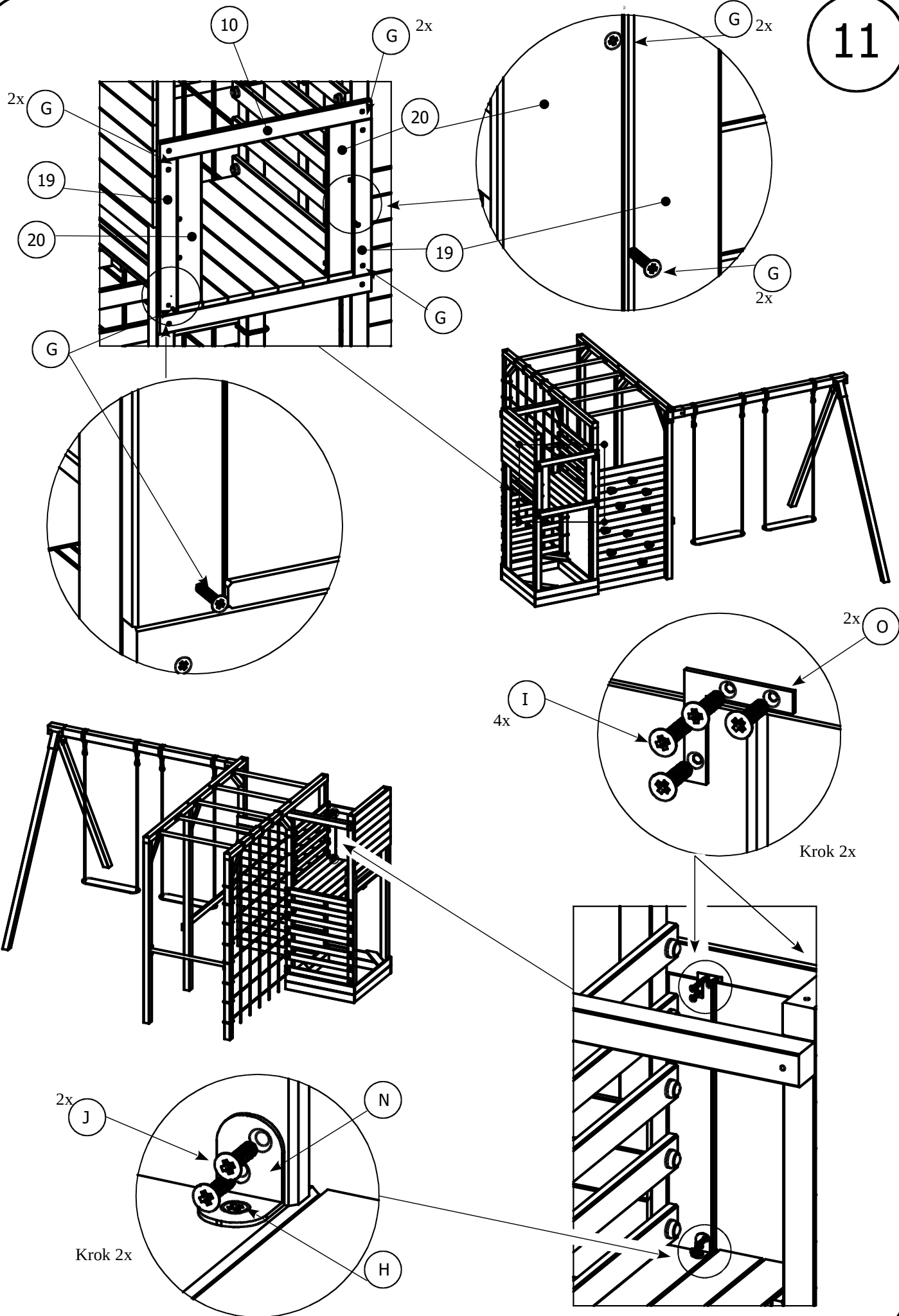
B 2x



Y

**UWAGA!!**

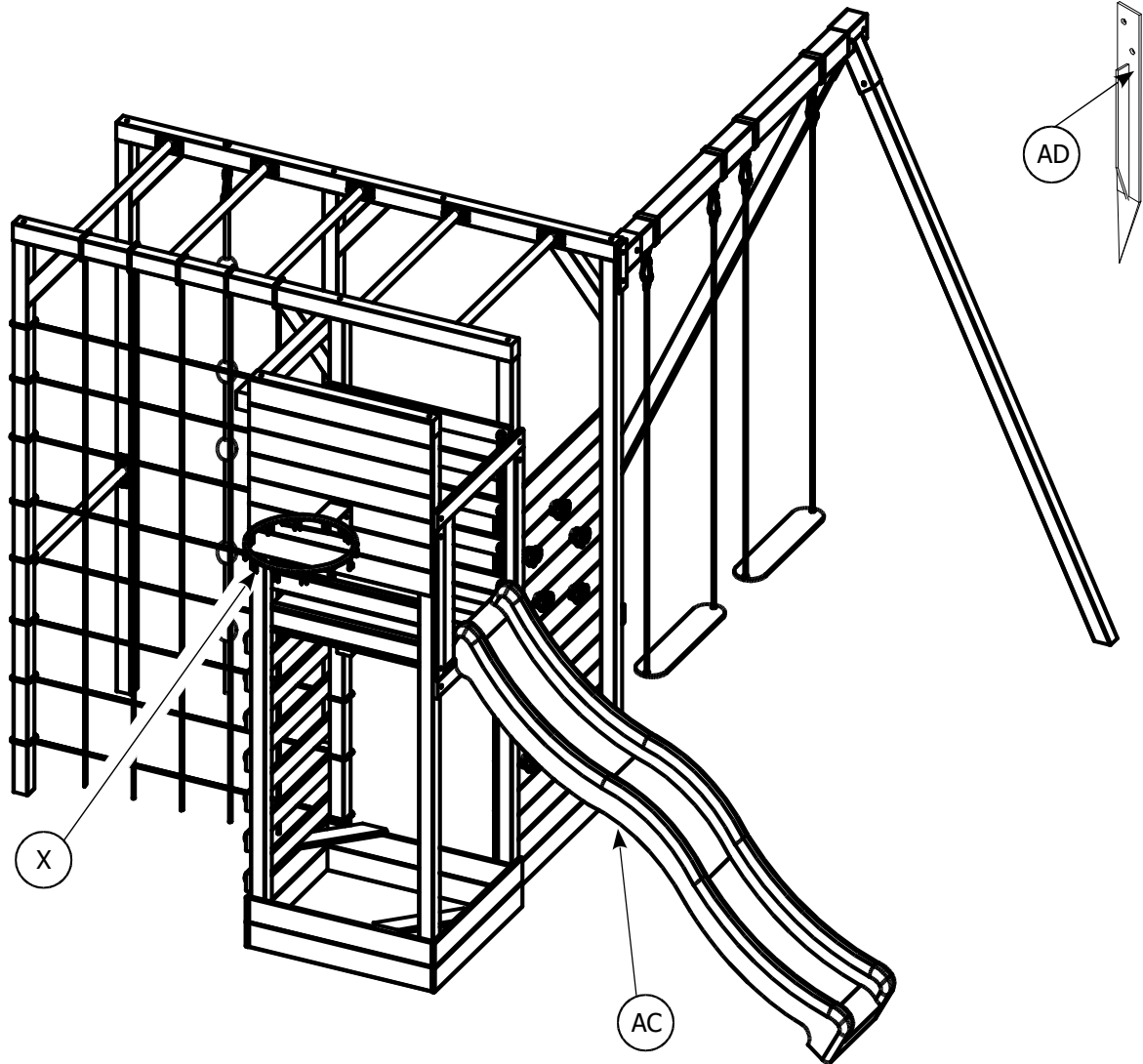
Po zamocowaniu stelaża bujaczki do złożonego zestawu, do obejm bujaczki „R”, można zamocować bujaczki „Y”.



**UWAGA!!**

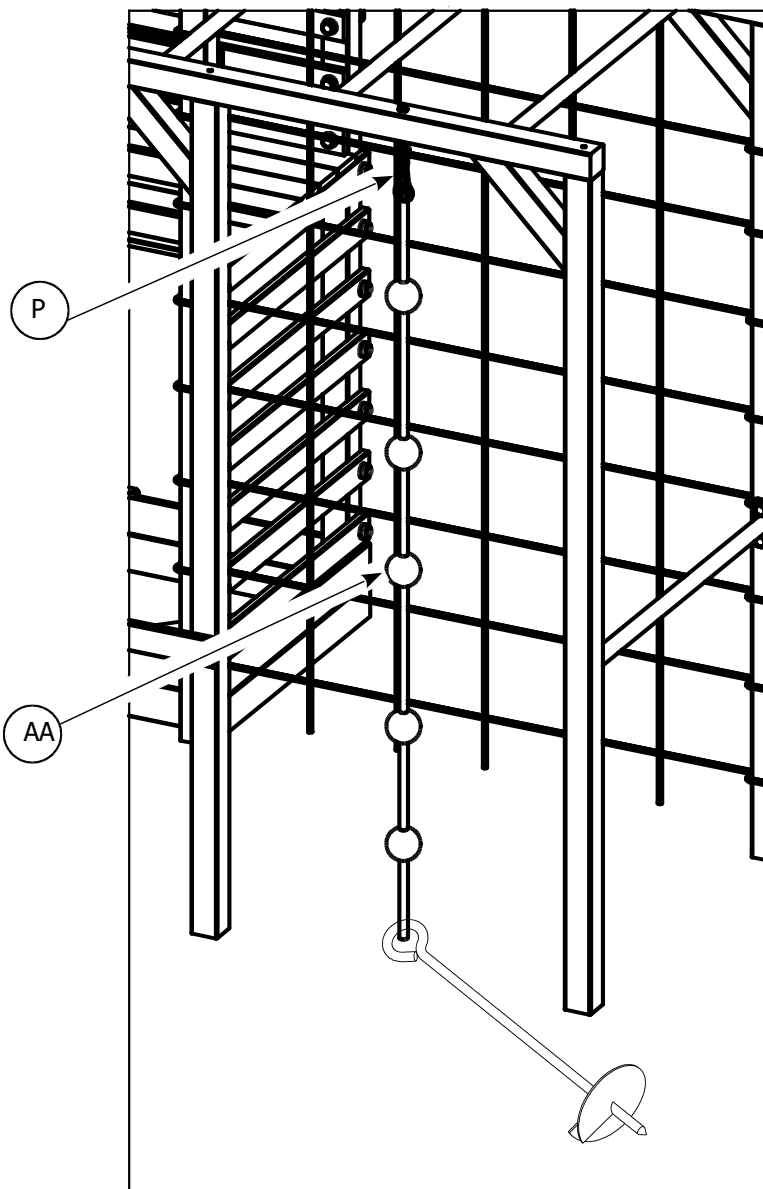
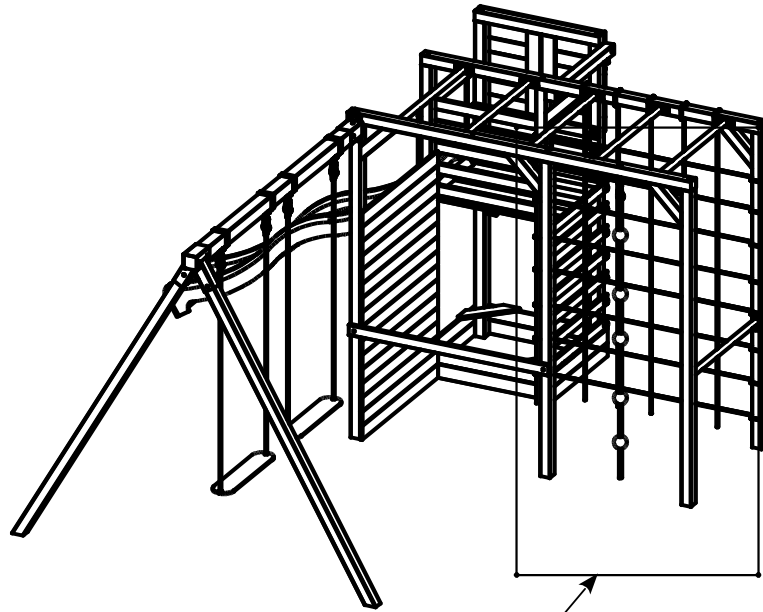
Po ustawieniu złożonego zestawu na podłożu, dla bezpieczeństwa, należy zestaw obowiązkowo trwale połączyć z podłożem, za pomocą dostępnych w Opcji kotew „AD” (do kupienia w sklepie 4iQ). Do przykręcenia kotew, użyj wkrętów „D” (12 szt), które są w zestawie okuć .

\*Opcja



W wyznaczonym miejscu, zamontuj obręcz do koszykówki „X”, dostarczonymi w zestawie śrubami „K”, podkładką „L” oraz nakrętką kołpakową „M”. Następnie załóż dołączoną siatkę.

W kolejnym kroku, do podestu przymocuj ślizg zjeżdżalni „AC” używając wkrętów „H”.



W wyznaczonym miejscu, zamontuj uchwyt linki do wspinaczki „P”. Do zamontowanego uchwyty „P”, przyczep linkę wspinaczkową z węzłami „AA”. Przeciwny koniec linki wspinaczkowej połącz z podłożem, za pomocą dostępnej w opcji kotwy wkręcanej „AE” (do kupienia w sklepie 4iQ)