

PL EN

PERGOLA ALUMINIOWA 8653

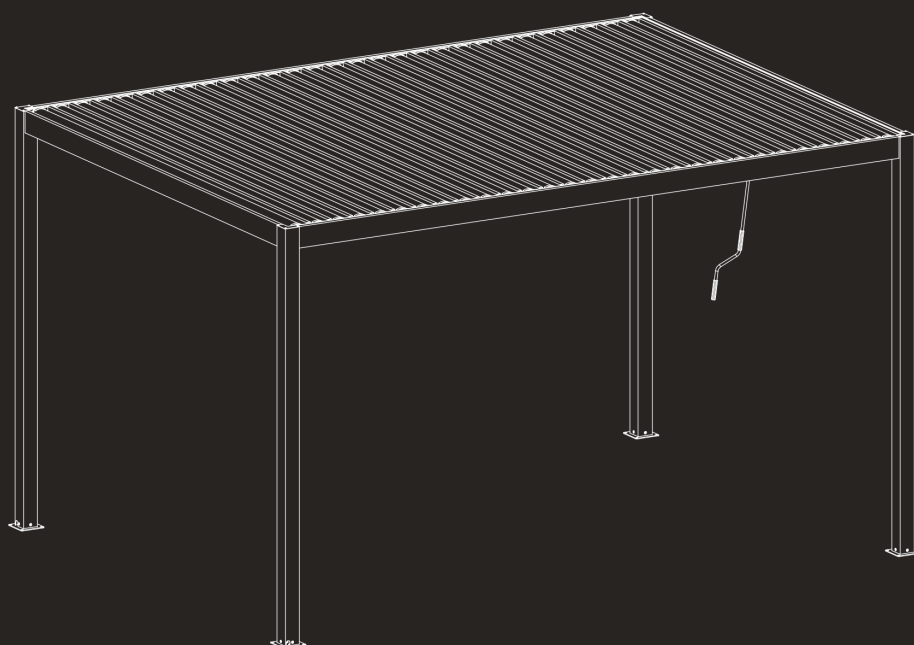
300X300X230CM / 300X400X230CM

Instrukcja montażu i obsługi

ALUMINIUM PERGOLA 8653

300X300X230CM / 300X400X230CM

Instruction Manual



PERGOLA ALUMINIOWA 8653

300X300X230 CM

300X400X230 CM

Producent:

Mirpol sp. z o.o.

ul. Ciasna 3, 35-232 Rzeszów

biuro@mirpol.rzeszow.pl

www.mirpol.rzeszow.pl

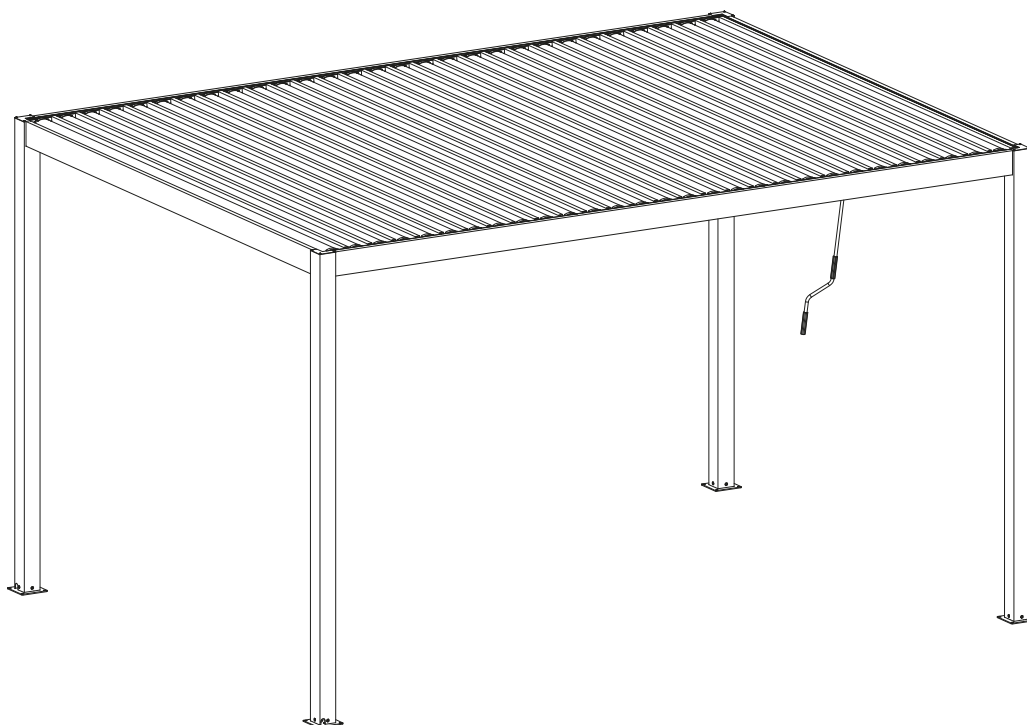
Made in China

mirpol

Pergola aluminiowa 8653

300x300x230 / 300x400x230

Aluminium pergola 8653 300x300x230 / 300x400x230



Przeczytaj uważnie instrukcje przed montażem i zachowaj je

Dziękujemy za wybór naszej pergoli! Jesteśmy pewni, że produkt spełni Twoje oczekiwania pod względem jakości i estetyki. Aby zapewnić długotrwałe i bezpieczne użytkowanie, prosimy o dokładne zapoznanie się z poniższą instrukcją przed rozpoczęciem montażu oraz zachowanie jej do wglądu przez cały cykl życia produktu. **Przestrzeganie wskazówek zawartych w instrukcji jest niezbędne, aby pergola mogła spełniać swoją funkcję, a także w przypadku ewentualnych reklamacji. Użytkownik ponosi odpowiedzialność za wszelkie szkody bądź obrażenia będące następstwem nieprawidłowej lub niewłaściwej instalacji pergoli.**

Przed montażem

Sprawdzenie zawartości opakowania:

- Przed rozpoczęciem montażu, prosimy o rozłożenie wszystkich części na równej i bezpiecznej powierzchni. Zalecamy wykorzystanie pudełek jako podłoża, aby uniknąć porysowania lub zabrudzenia elementów.
- Upewnij się, że wszystkie części wymienione w instrukcji znajdują się w opakowaniu. Jeśli brakuje jakichkolwiek elementów, prosimy o kontakt z naszym Działem Reklamacji. Montaż niekompletnej pergoli spowoduje, że reklamacje nie będą uwzględniane.
- Sprawdź, czy wszystkie części są wolne od uszkodzeń i rys. **Jeśli zauważysz jakiegokolwiek wady, nie przystępuj do montażu.**

Podłoże i stabilność konstrukcji:

Pergola musi zostać zamontowana na odpowiednio przygotowanym, równym i stabilnym podłożu. Zalecane jest mocowanie na „sztywno” do podłoża betonowego lub specjalnie wylanych stop fundamentowych, aby zapewnić trwałość i bezpieczeństwo użytkowania. Montaż na niestabilnym podłożu może prowadzić do uszkodzenia konstrukcji oraz stwarzać zagrożenie dla użytkowników.

Montaż krok po kroku:

- Do montażu wymagana jest obecność 2-3 osób.
- Postępuj zgodnie z instrukcją montażu i nie wprowadzaj własnych zmian w konstrukcji.
- Zalecamy, aby śruby były dokręcane na końcowym etapie montażu, po pełnym wypoziomowaniu konstrukcji.
- Pamiętaj, aby po zakończeniu montażu sprawdzić, czy wszystkie elementy zostały mocno dokręcone, a żadne śruby lub inne części nie zostały w opakowaniu.

Nie wprowadzaj żadnych zmian w konstrukcji produktu i/lub w samym produkcie. Jakikolwiek zmiany mogą zagrażać Twojemu życiu i zdrowiu, oraz stabilności składanej konstrukcji lub wpłynąć na parametry techniczne zakupionego produktu.

Ostrzeżenia i zalecenia użytkowania

- Nie należy przebywać pod pergolą podczas burzy z piorunami.
- Nie wieszaj bujaków, doniczek ani innych ciężkich przedmiotów na pergoli.
- Nie huśtaj się na konstrukcji i unikaj nadmiernych obciążeń.
- Pergola powinna być umieszczona w bezpiecznej odległości od źródeł ciepła, takich jak otwarty ogień czy nagrzewnice.
- Nie stawiaj żadnych przedmiotów na dachu pergoli.
- Po dwóch tygodniach od montażu zaleca się dodatkowe sprawdzenie i dokręcenie wszystkich śrub.

Ochrona przed warunkami atmosferycznymi

Aby uniknąć uszkodzenia konstrukcji w trudnych warunkach pogodowych:

- Prosimy nie dopuszczać do gromadzenia się śniegu na dachu żaluzjowym. W przypadku przewidywanych umiarkowanych lub obfitych opadów śniegu, prosimy otworzyć żaluzje. To samo dotyczy warunków silnego wiatru lub ekstremalnych warunków pogodowych.

Konserwacja

Aby pergola zachowała swoje właściwości estetyczne i techniczne:

- Myj pergole regularnie delikatnym detergentem i ciepłą wodą, używając miękkiej gąbki lub ściereczki. Unikaj stosowania żrących środków czyszczących, myjek ciśnieniowych oraz parowych.
- Po myciu wytrzyj wiatę suchym, miękkim ręcznikiem lub ręcznikiem papierowym, aby uniknąć zacieków.
- Do czyszczenia wiaty nie używaj drapaków, gąbek ściernych ani skrobaków.

Bezpieczeństwo

- Wspinanie się na dach pergoli jest zabronione.
- Nie wprowadzaj żadnych zmian w konstrukcji pergoli, ani w jej elementach.
- Ze względów bezpieczeństwa nie wolno umieszczać kabli w nogach pergoli, ponieważ może to prowadzić do uszkodzenia produktu i stwarzać zagrożenie dla użytkowników.

Wszystkie roszczenia dotyczące produktu należy składać w punkcie sprzedaży (w sklepie lub na stronie internetowej), w której produkt został zakupiony.

Przestrzeganie wszystkich wskazówek i zaleceń zawartych w tej instrukcji jest niezbędne do bezpiecznego użytkowania produktu. Brak stosowania się do zapisów instrukcji może zagrażać Twojemu życiu i zdrowiu, jak również stabilności składanej konstrukcji lub może wpłynąć na parametry techniczne zakupionego produktu.

Please read the instructions carefully before assembly and keep them

Thank you for choosing our pergola! We are confident that this product will meet your expectations in terms of quality and aesthetics. To ensure long-term and safe usage, please thoroughly review the following instructions before beginning assembly and keep them for reference throughout the product's lifecycle. **Adhering to the instructions is essential for the pergola to function properly and for any potential warranty claims. The user is responsible for any damages or injuries resulting from improper or incorrect installation of the pergola.**

Before Assembly

Check the package contents:

- Before starting assembly, please lay out all parts on a flat and secure surface. We recommend using the boxes as a base to avoid scratching or dirtying the parts.
- Ensure that all parts listed in the manual are included in the package. If any items are missing, please contact our service team. Assembly of an incomplete pergola will void any warranty claims.
- Check all parts for damage or scratches. **If any defects are noticed, do not proceed with assembly.**

Surface and structural stability:

The pergola must be installed on a properly prepared, level, and stable surface. It is recommended to secure it "rigidly" to a concrete surface or specially poured foundation blocks to ensure durability and safety. Installing the pergola on an unstable surface may damage the structure and pose a risk to users.

Step-by-Step Assembly:

- The assembly requires the presence of 2–3 people.
- Follow the assembly instructions and do not make any modifications to the structure.
- We recommend tightening the screws at the final stage of assembly after fully leveling the structure.
- After assembly, ensure that all elements are securely fastened and that no screws or other parts remain in the packaging.

Do not make any changes to the product design and/or the product itself. Any changes may endanger your life and health, and the stability of the folding structure, or affect the technical parameters of the purchased product.

Warnings and Usage Recommendations

- The pergola is intended for home use only on terraces and in gardens.
- Do not stay under the pergola during thunderstorms.
- Do not hang swings, flower pots, or other heavy objects on the pergola.
- Do not swing or exert excessive loads on the structure.
- The pergola should be placed at a safe distance from heat sources such as open flames or heaters.
- Do not place any items on the roof of the pergola.
- Two weeks after assembly, it is recommended to check and tighten all screws.

Protection against Weather Conditions

To avoid structural damage in severe weather conditions:

- Snowfall: In the event of moderate or heavy snowfall, open the roof panels to prevent snow accumulation.
- Strong wind and storms: We recommend opening the roof panels, opening the side shutters, and retracting the awnings into their casings to avoid potential damage to the pergola. In extreme weather conditions, it may not be possible to guarantee the full stability of the pergola.

Roof Load Capacity

The pergola can withstand a snow load of up to 40 kg/m² and winds of up to 117 km/h. To reduce the risk of damage in strong winds, we suggest keeping the roof of the pergola open.

Maintenance

To maintain the pergola's aesthetic and technical properties:

- Clean the pergola regularly using a mild detergent and warm water, using a soft sponge or cloth. Avoid using abrasive cleaners, pressure washers, or steam cleaners.

- After cleaning, wipe the pergola dry with a soft towel or paper towel to prevent streaks.
- Do not use scrapers, abrasive sponges, or blades to clean the pergola.

Safety

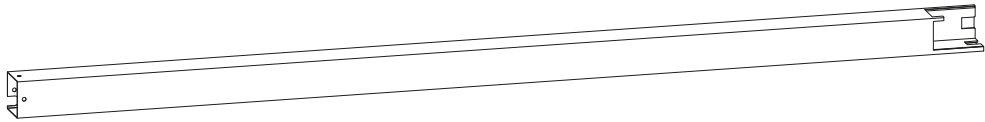
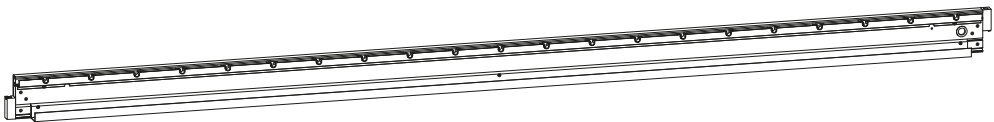
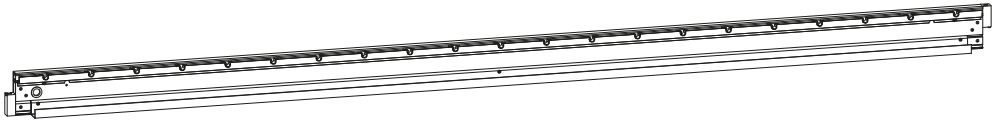
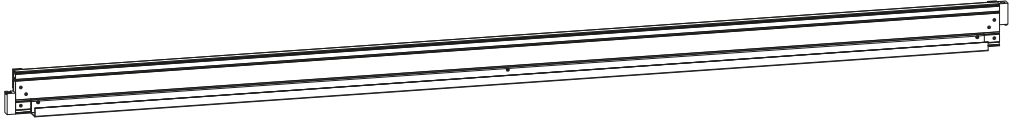
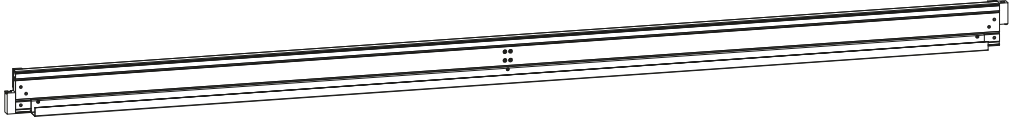
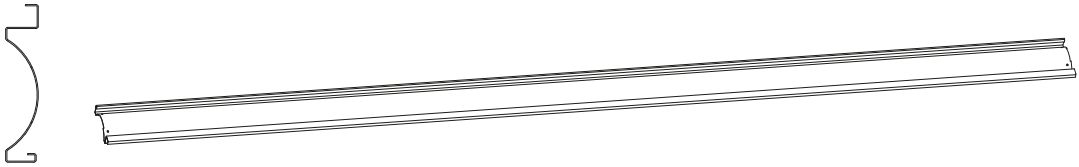
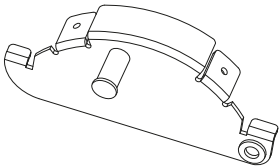
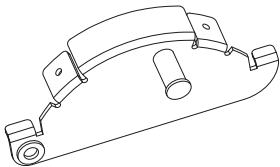
- Climbing on the pergola roof is prohibited.
- Do not modify the pergola structure or its components.
- For safety reasons, do not place cables inside the pergola legs, as this could damage the product and pose a hazard to users.

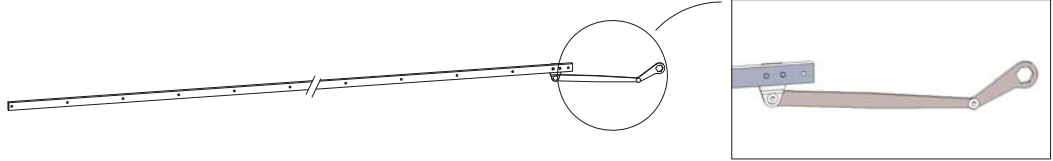
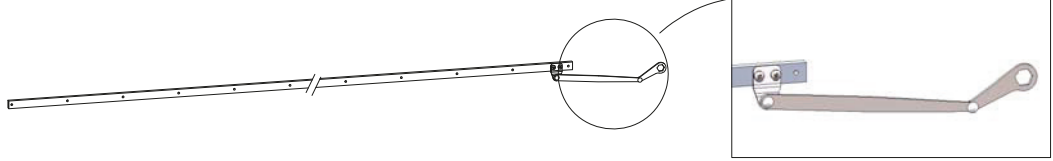
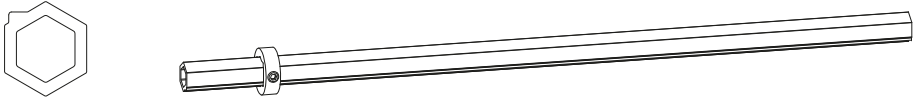
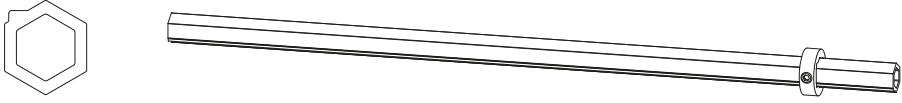


Wszystkie roszczenia dotyczące produktu należy składać w punkcie sprzedaży (w sklepie lub na stronie internetowej), w której produkt został zakupiony.

Compliance with all the instructions and recommendations contained in this manual is essential for the safe use of the product. Failure to follow the provisions of the instructions may endanger your life and health, as well as the stability of the folding structure or may affect the technical parameters of the purchased product.

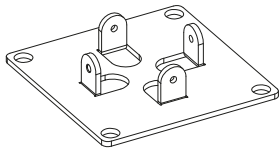
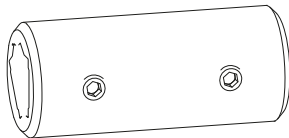
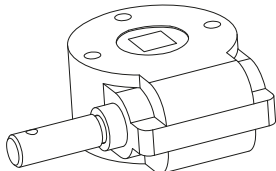
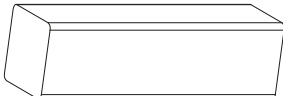
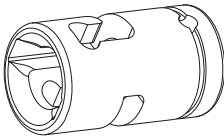
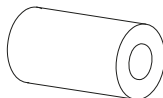
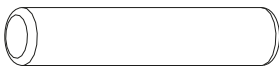
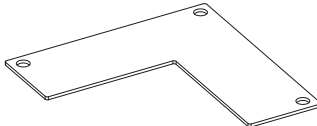

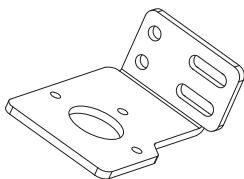
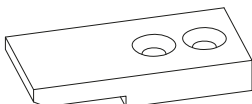
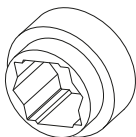
Thank you for your purchase, and we wish you a pleasant experience with our product!

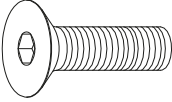
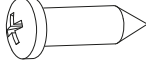
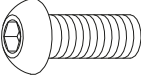
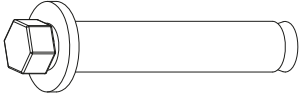
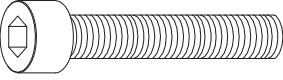
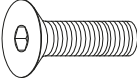


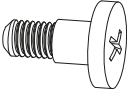
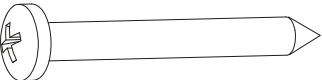
Lista części / List of parts

Nr. Ref.	Szkiec Drawing	Ilość Qty.
A1		4
B1		1
B2		1
C1		1
C2		1
F		21/29
GL		3m*3m= 21 3m*4m= 29
GR		3m*3m= 21 3m*4m= 29

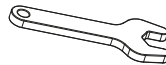
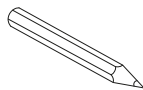
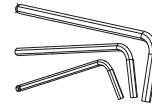
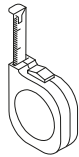
Nr. Ref.	Szkiec Drawing	Ilość Qty.
HL		1
HR		1
I1		1
I2		1
J		1
K		1

Lista części zapasowych / Spare parts list

Nr. Ref.	Szkic Drawing	Ilość Qty.	Nr. Ref.	Szkic Drawing	Ilość Qty.
L1		4	L9		2
L2		1	L10		1
L3		1	L11		2
L4	 $\phi 4*20$	1	L12		4
L5	 $\phi 21.5*1$	1			
L6		1			
L7		8			
L8		2			

Nr. Ref.	Szkic Drawing	Ilość Qty.	Nr. Ref.	Szkic Drawing	Ilość Qty.
S1	 M6*16	16	S9	 ST5.5*16	12
S2	 M6*16	4	S10	 M8*70	16
S3	 M6*35	3			
S4	 M5*16	16			
S5	 M8*130	4			
S6	 M4*6	84/116			
S7	 φ6*13*M5	3m*3m= 3m*4m=			
S8	 ST4.8*45	2			

Zalecane narzędzia / What you may need?

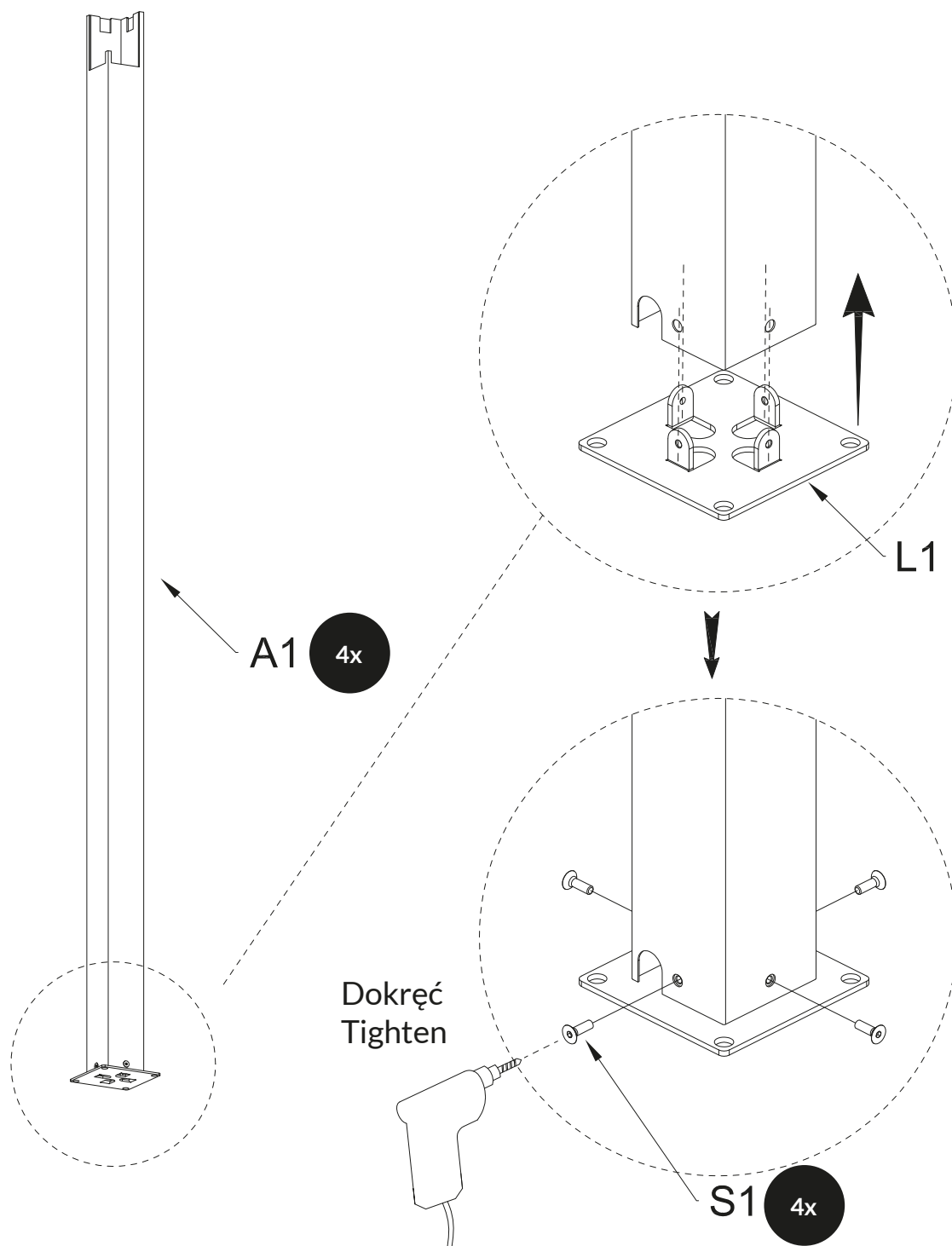




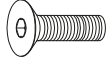
1. Drabina (x2)
2. Miarka
3. Młotkek
4. Rękawice ochronne
5. Wiertarka udarowa (z wiertłem 12mm)
6. Klucz imbusowy
7. Poziomica
8. Ołówek
9. Śrubokręt lub wkrętarka
10. Klucz nasadowy

1. Ladder (x2)
2. Tapeline
3. Mallet
4. Gloves
5. Electric screw driver (12mm)
6. Allen key
7. Level
8. Marker Pen
9. Screwdriver or electric screwdriver
10. Socket wrench

1-a Zamontuj płytę u podstawy każdej z kolumn

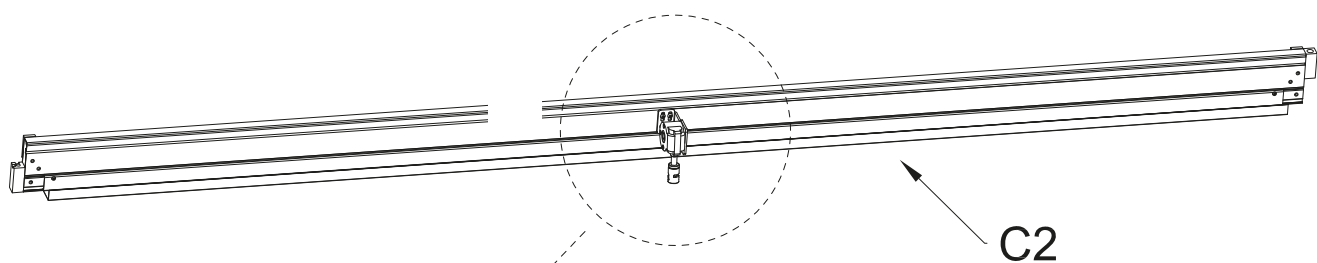
1-a Fit a plate to the base of each column



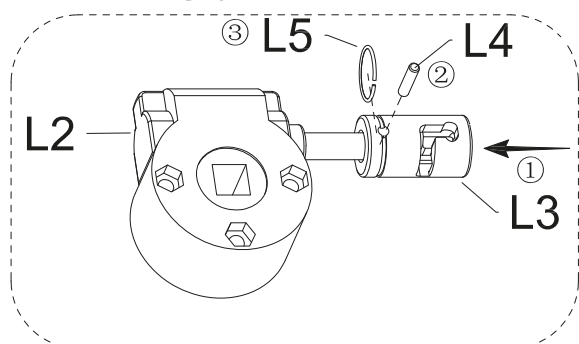
A1		4
L1		4
S1	 M6*16	16

1-b Wstępnie zamontuj wspornik przekładni i przekładnie.

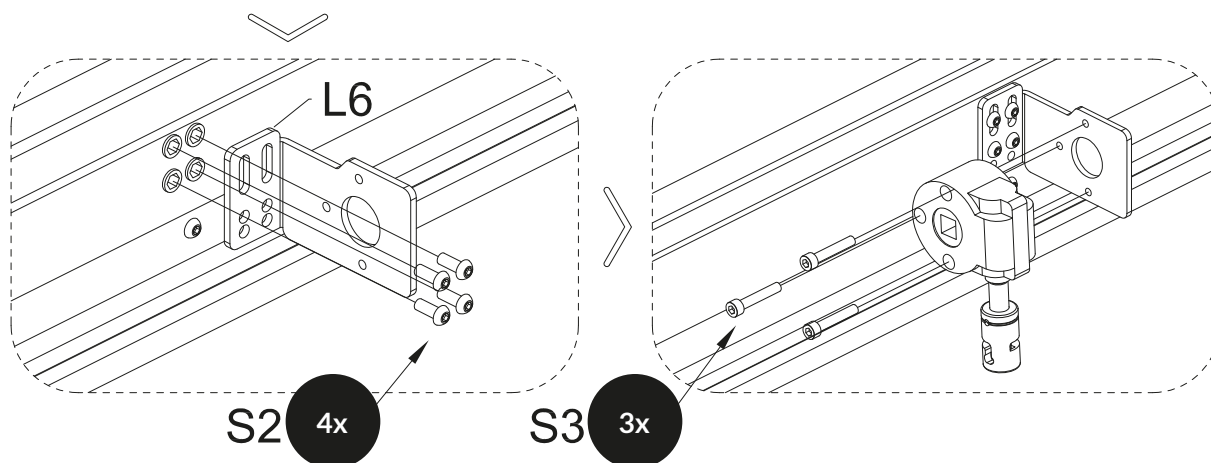
1-b Pre-assemble the gearbox bracket and gearboxes.



Przekładnia
Gearbox



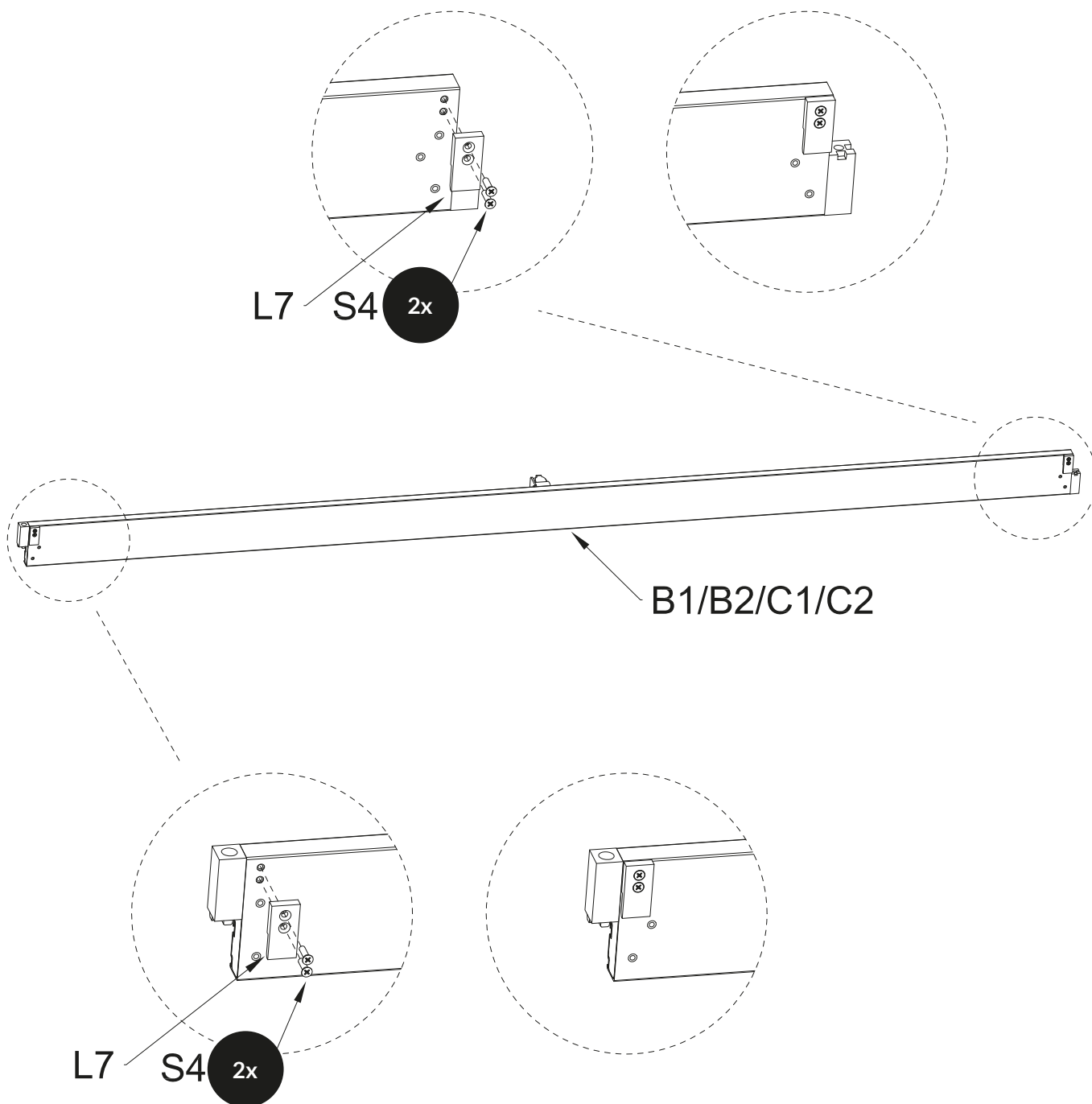
Uwaga: Najpierw zamontuj przekładnie i zawias
Note: First, fit the gearboxes and hinges.


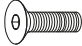


L2		1		
L3		1	L4	$\phi 4 \times 20$ 1
L5	$\phi 21.5 \times 1$	1	L6	1
S2	M6*16	4	S3	M6*35 3

1-c Zamontuj zapięcie z boku belki poprzecznej.

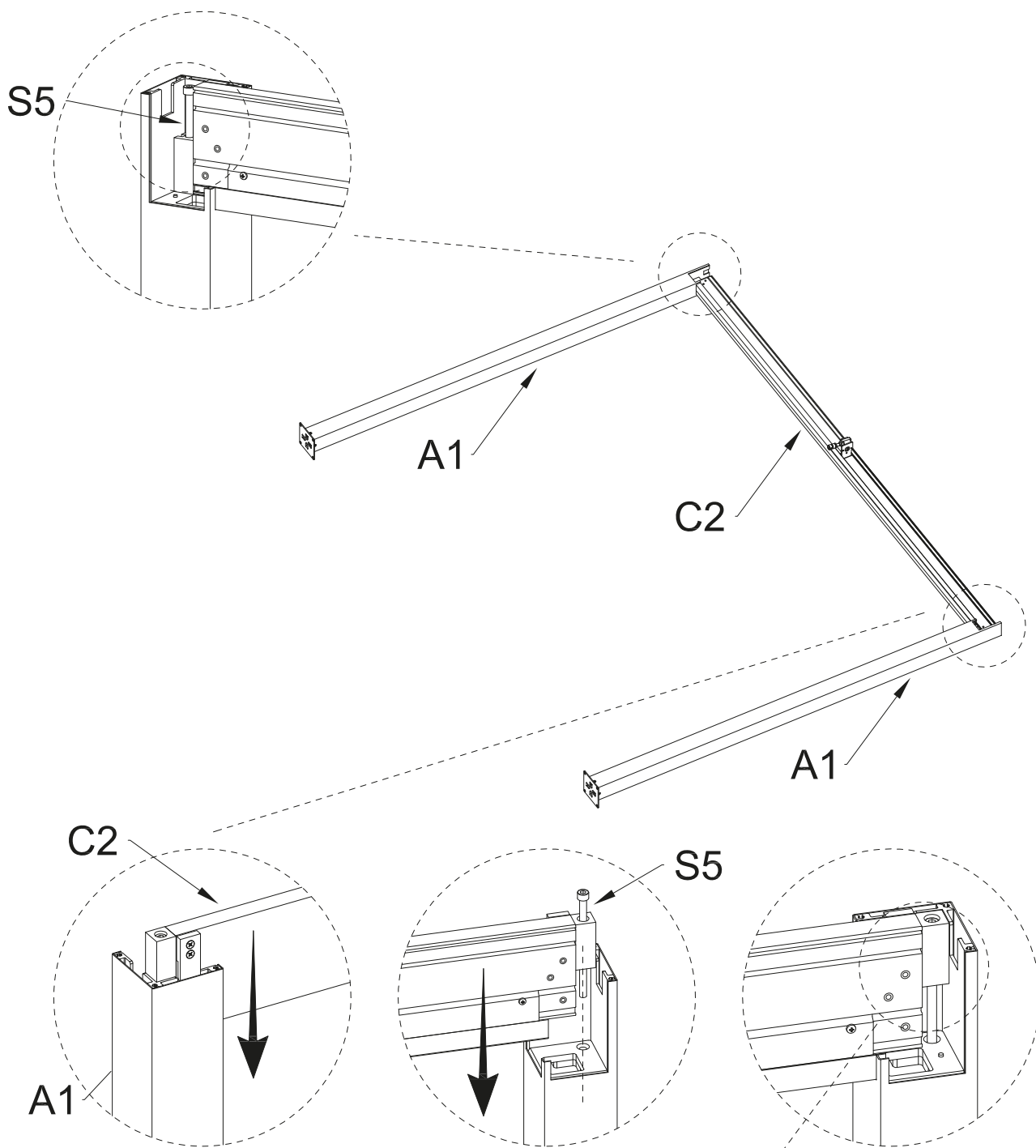
1-c Fit the fastener on the side of the crossbeam.



L7		8	S4		M5*16	16
----	---	---	----	---	-------	----

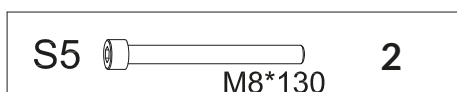
2-a Połącz belkę poprzeczną C2 i dwie kolumny A1.

2-a Connect crossbar C2 and two columns A1.



Uwaga: Aby ułatwić mocowanie podczas montażu belki poprzecznej należy użyć śrub, nie dokręcając ich całkowicie.

Note: To facilitate fastening during crossbeam installation, use screws without tightening them completely.



2-b Połącz belkę poprzeczną B1 i kolumnę A1.

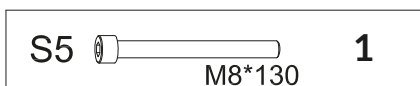
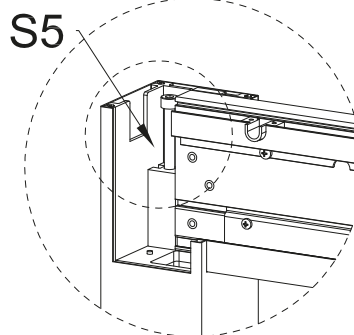
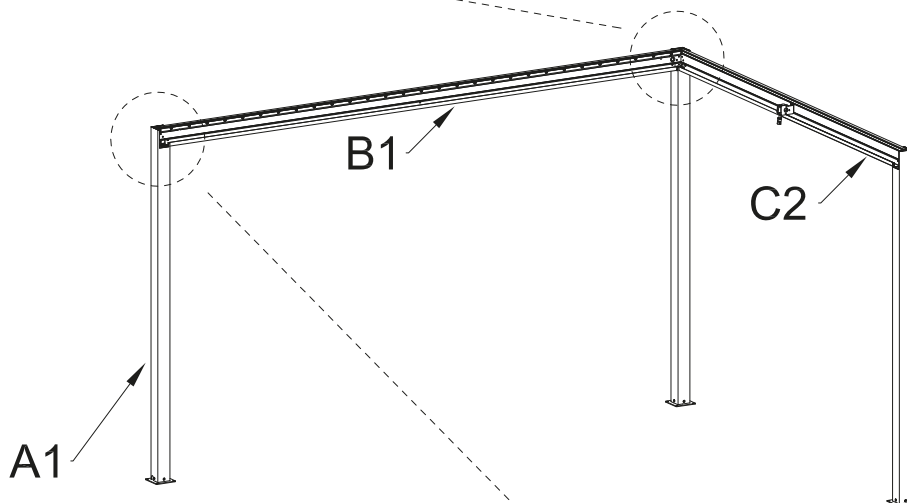
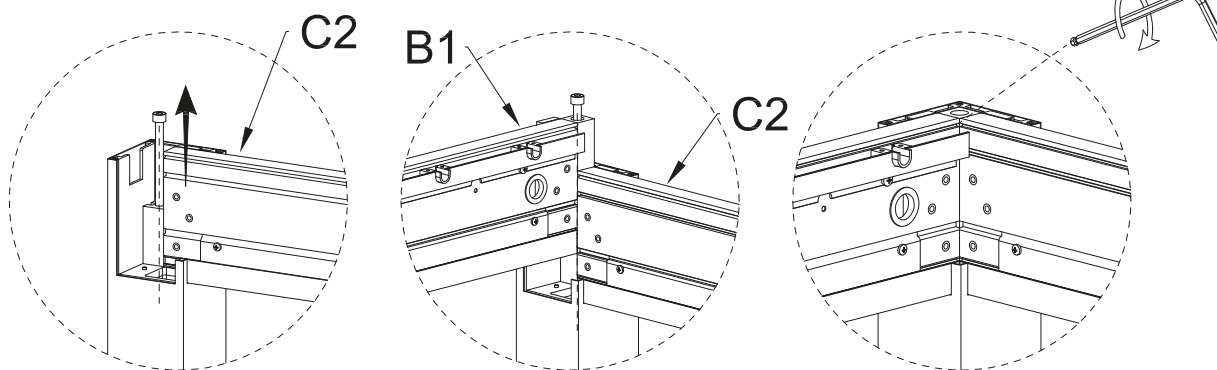
2-b Connect crossbeam B1 and column A1.

Zatrzaśnij B1 na C2
Snap B1 onto C2

Dokręć kluczem imbusowym
Tighten with an Allen key #6



#6



2-c Połącz belkę poprzeczną C1 i kolumnę A1.

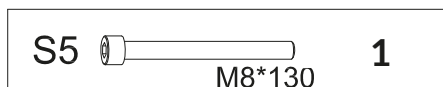
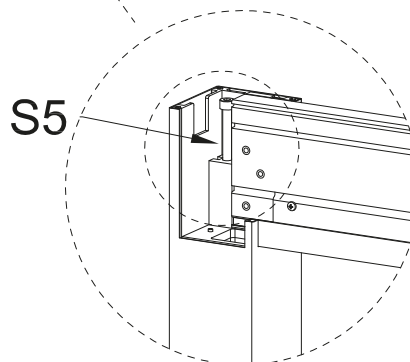
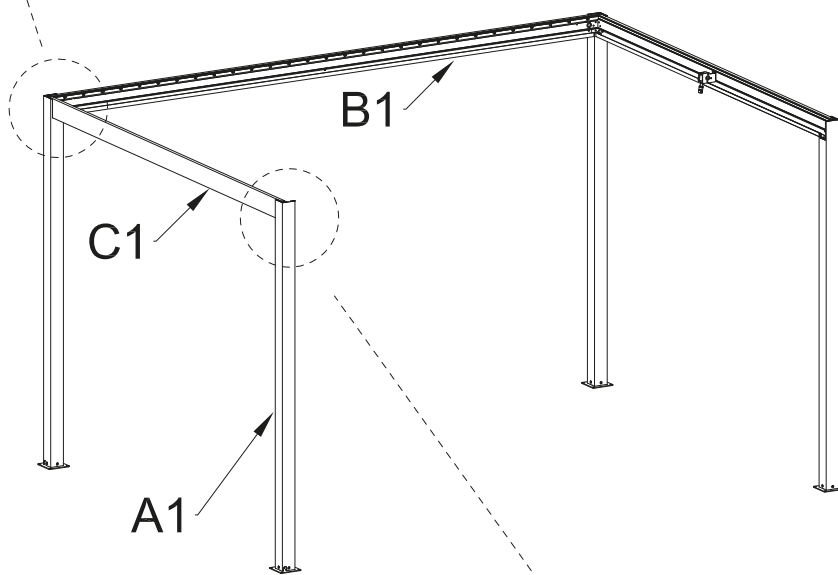
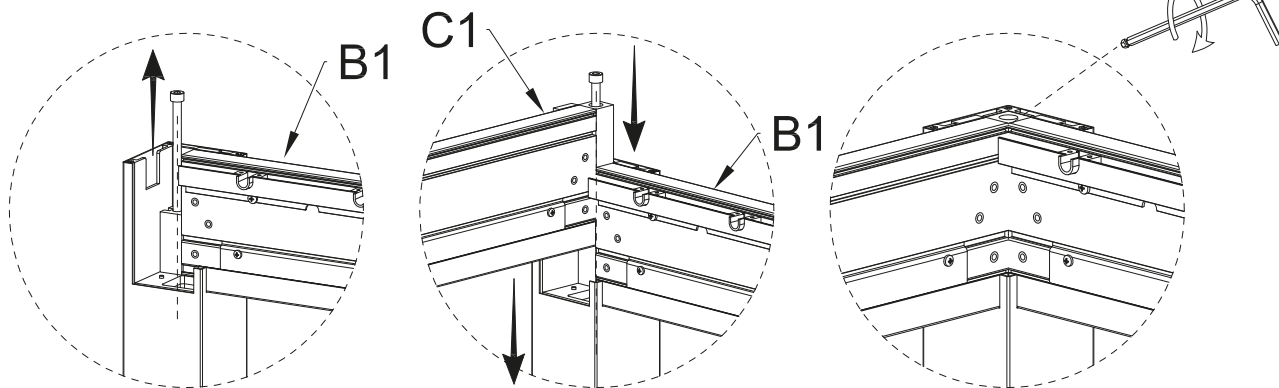
2-c Connect crossbeam C1 and column A1.

Zatrzaśnij C1 na B1
Snap C1 onto B1

Dokręć kluczem imbusowym
Tighten with an Allen key #6



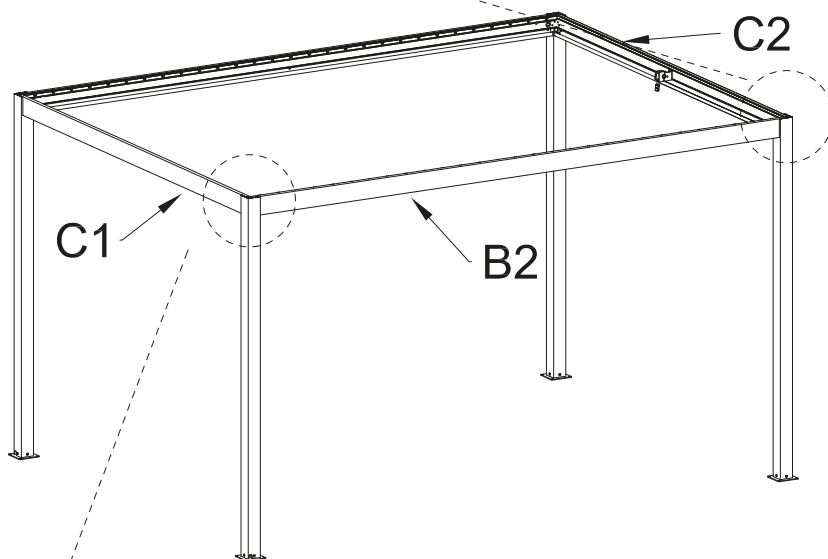
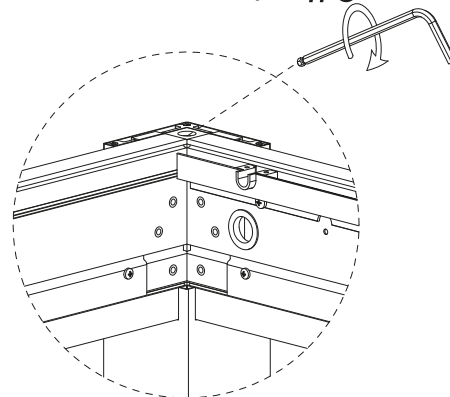
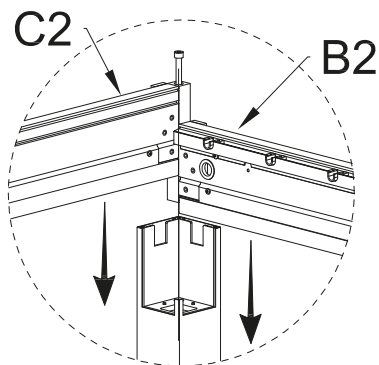
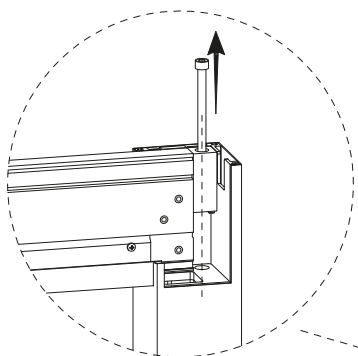
#6



2-d Zamontuj belkę poprzeczną B2 i dokręć wszystkie śruby S5.

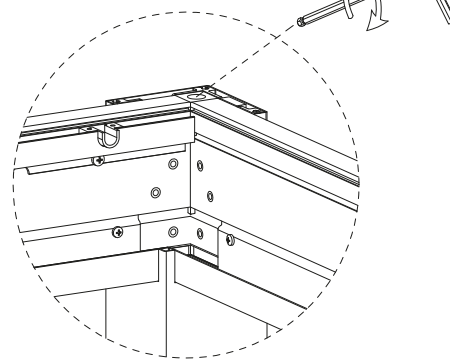
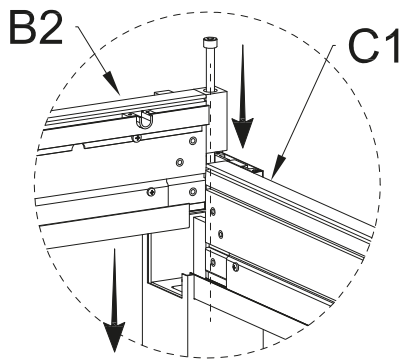
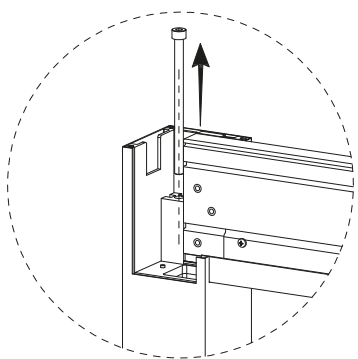
2-d Fit crossbar B2 and tighten all bolts S5.

Dokręć kluczem imbusowym
Tighten with an Allen key #6



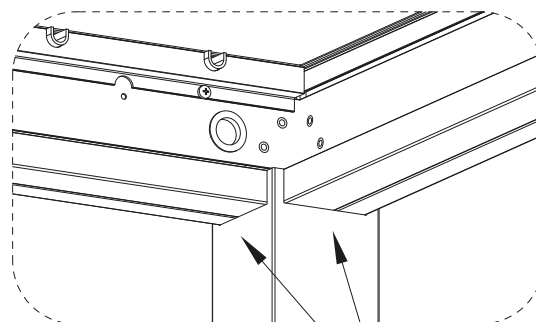
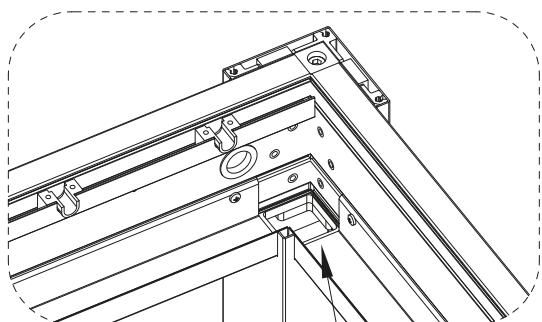
Zatrzaśnij C1 na B2
Snap C1 onto B2

Dokręć kluczem imbusowym
Tighten with an Allen key #6



2-e Nałóż wodoodporny uszczelniacz na połączenie belki poprzecznej.

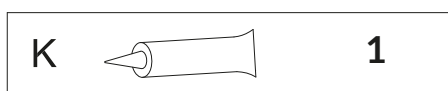
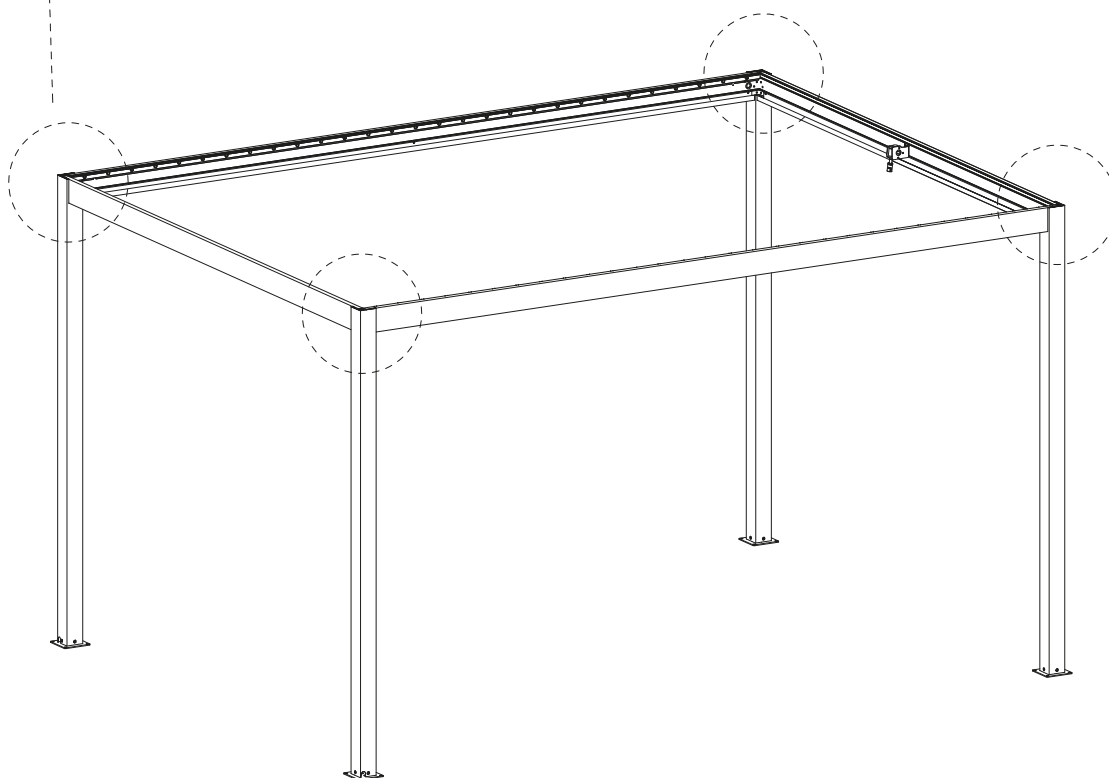
2-e Apply waterproof sealant to the crossbeam joint.



Nałóż wodoodporny uszczelniacz.
Apply a waterproof sealant.

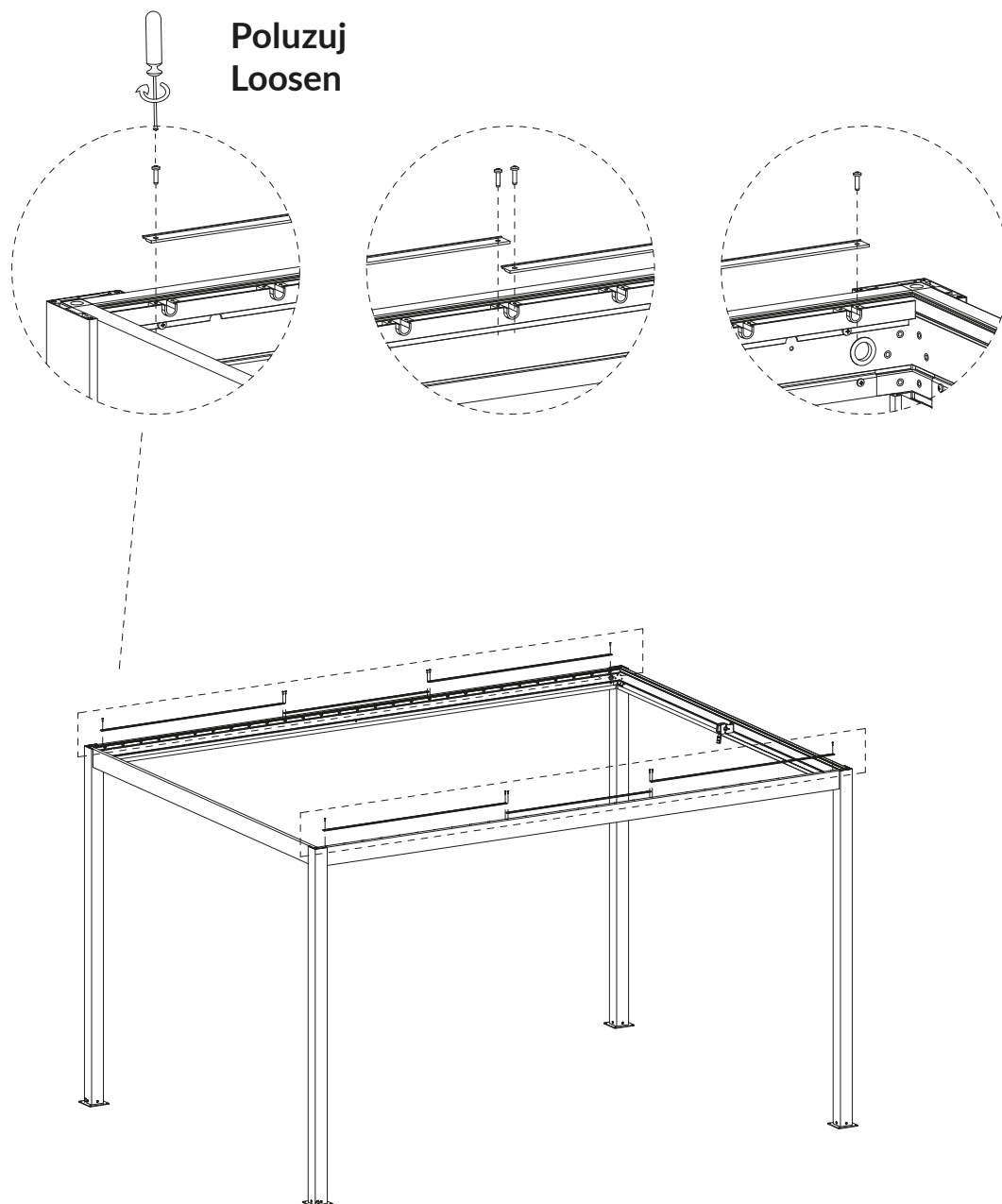


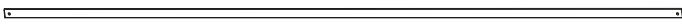

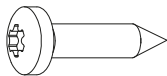
Nałóż wodoodporny uszczelniacz.
Apply a waterproof sealant.



2-e Zdejmij listwę dociskową rolki oraz listwę dociskową osi.

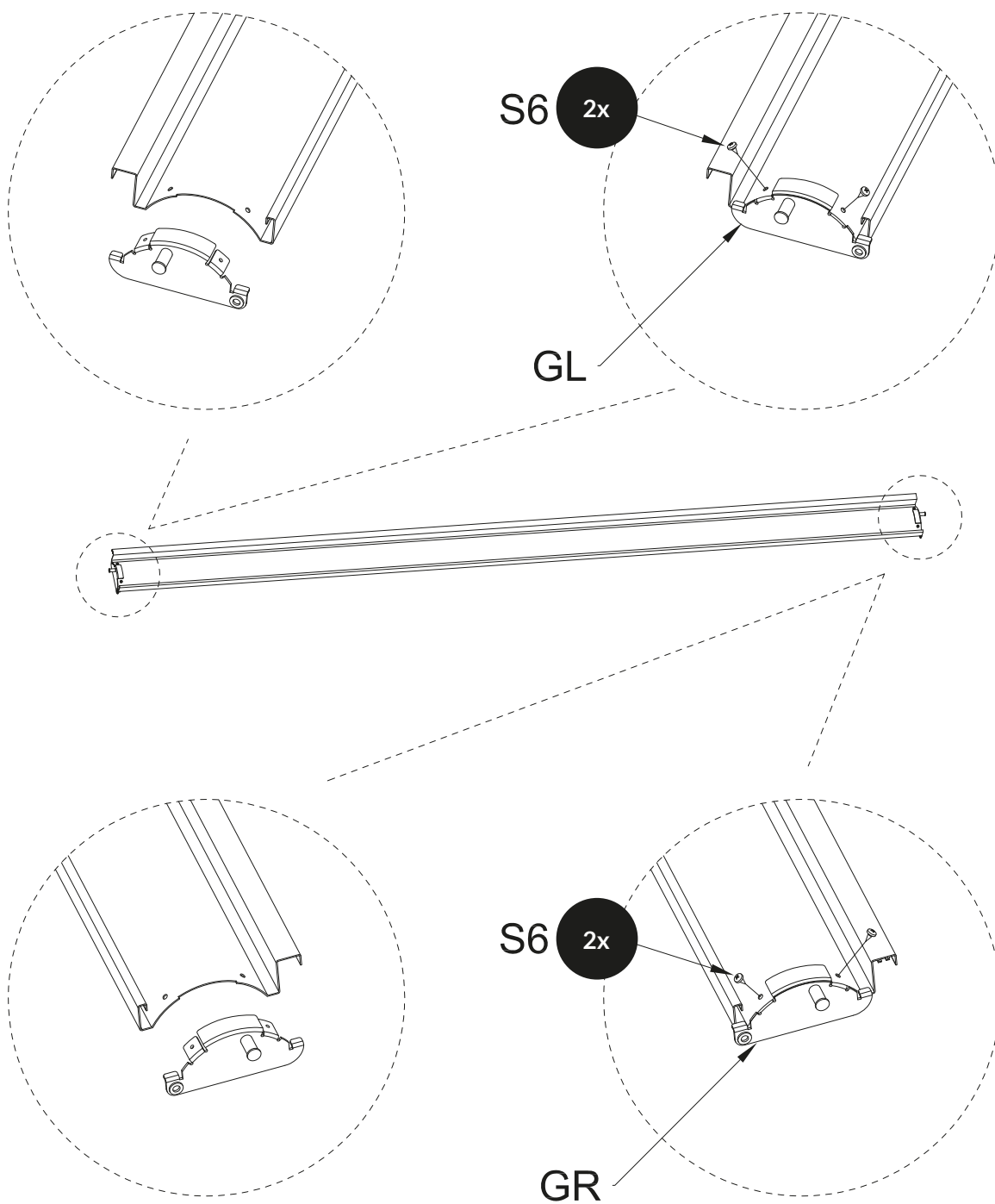
2. Remove the roller pressure bar and the axle pressure bar.


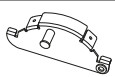
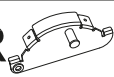



	4	Listwa dociskowa osi (zamontowana na belce poprzecznej). Axle pressure bar (mounted on the crossbeam).
	2	Listwa dociskowa rolki (zamontowana na belce poprzecznej). Roller pressure bar (mounted on the crossbeam).
		<div style="display: flex; align-items: center; justify-content: center;">  <div style="text-align: right;">12</div> </div>

3 Zamontuj końcówką część żaluzji.

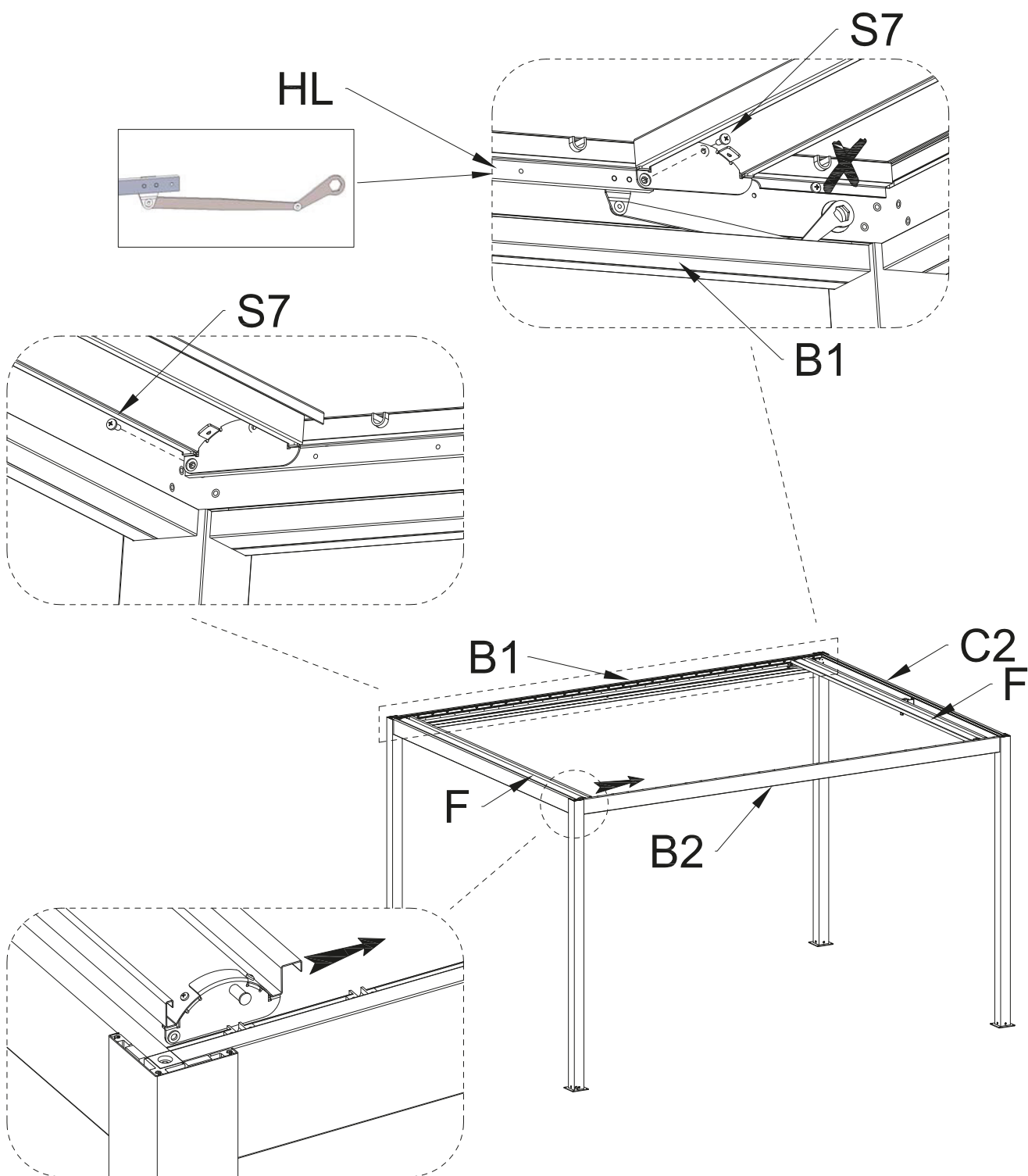
3 Fit the end piece of the blind.

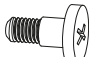



F		21/29						
GL		21/29	GR		21/29	S6		84/116

4-a Przymocuj drugą i ostatnią żaluzję do lewego drążka.

4-a Attach the second and final blind to the left rod.

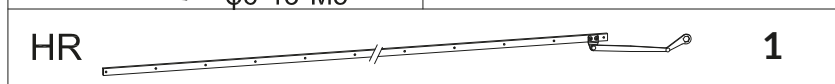
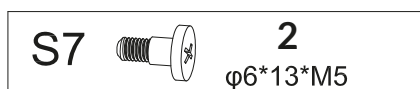
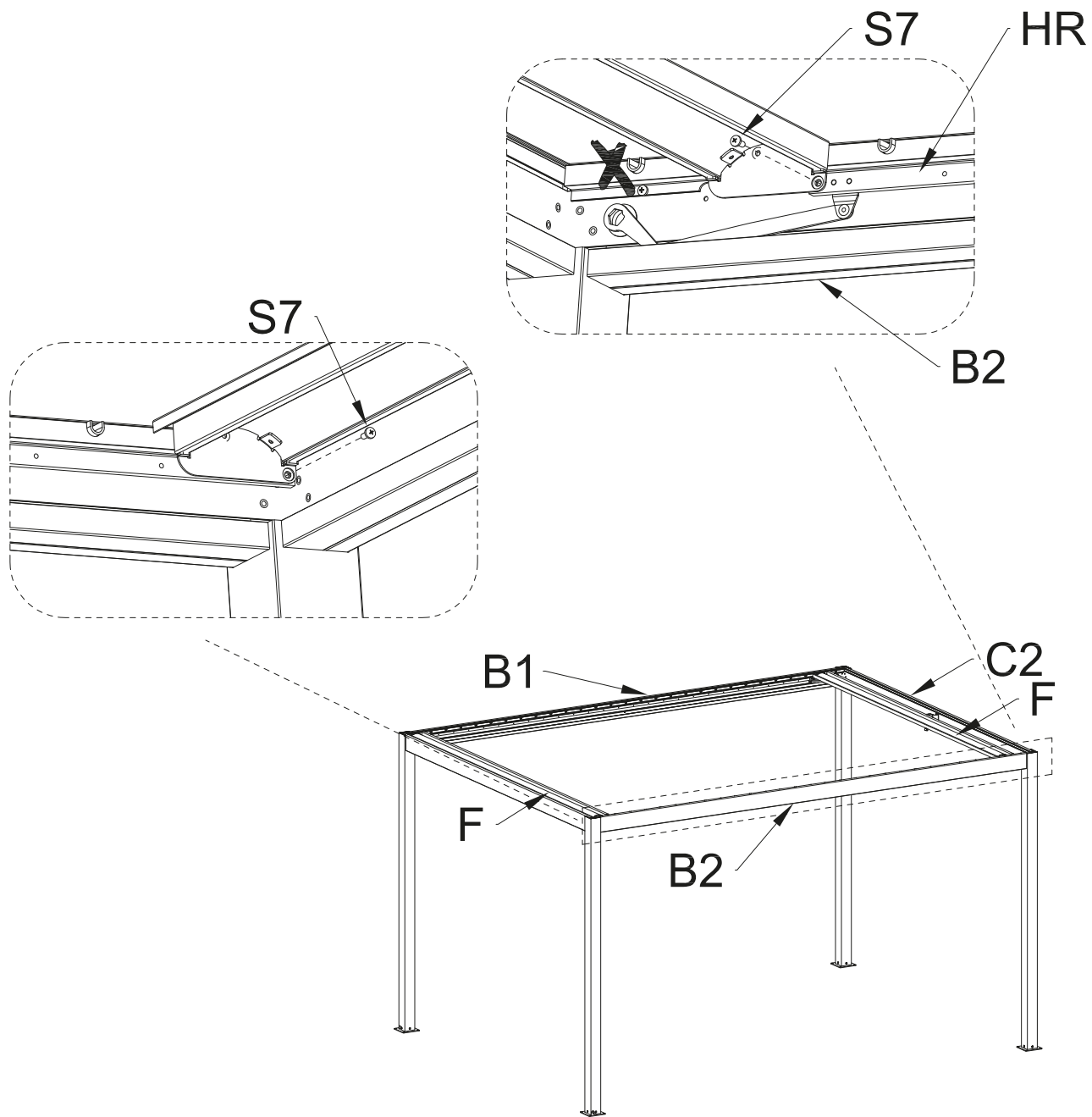


S7		2
		$\phi 6 * 13 * M5$

HL		1
----	---	---

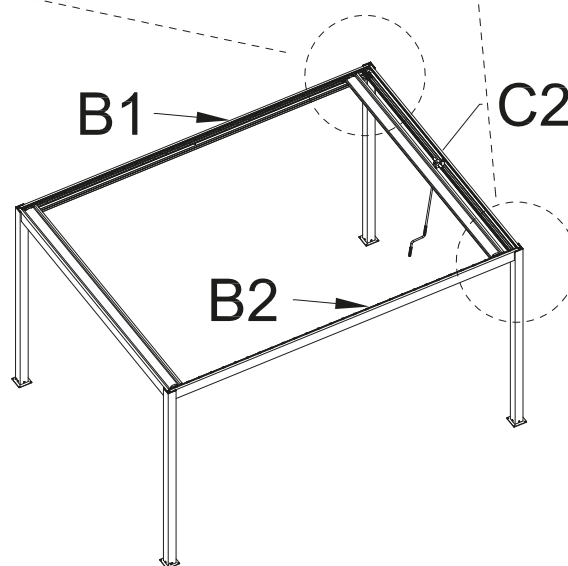
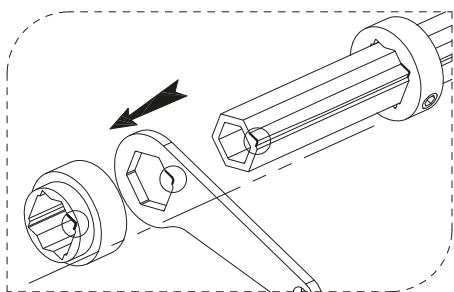
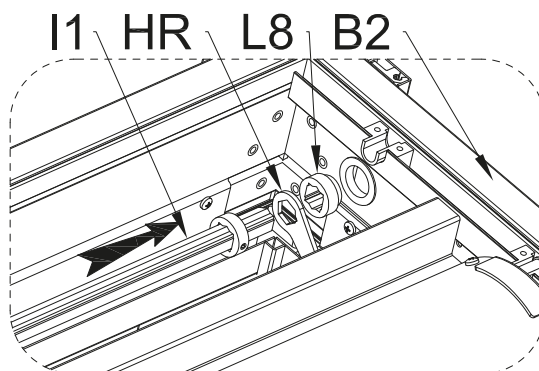
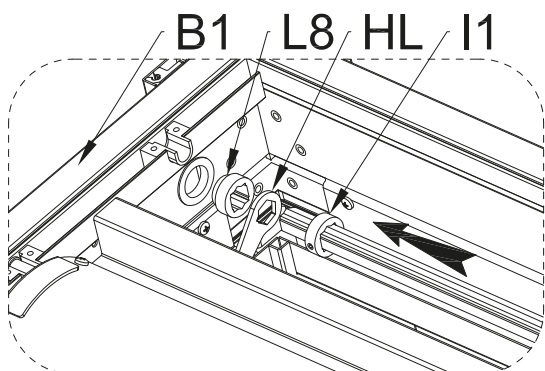
4-b Przymocuj drugą i ostatnią żaluzję do prawego drążka.

4-b Attach the second and final blind to the right-hand rod.






5-a Zamocuj lewą i prawą belkę poprzeczną, drążek i wałek przesuwny.

5-a Secure the left and right crossbars, the rod and the sliding shaft.

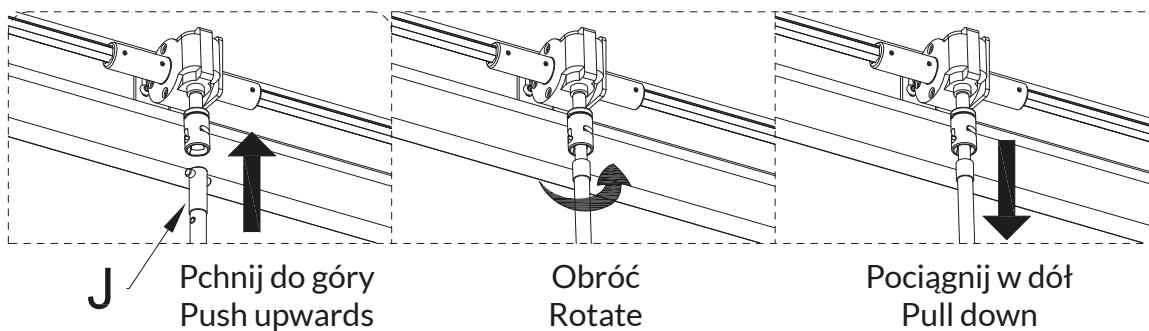
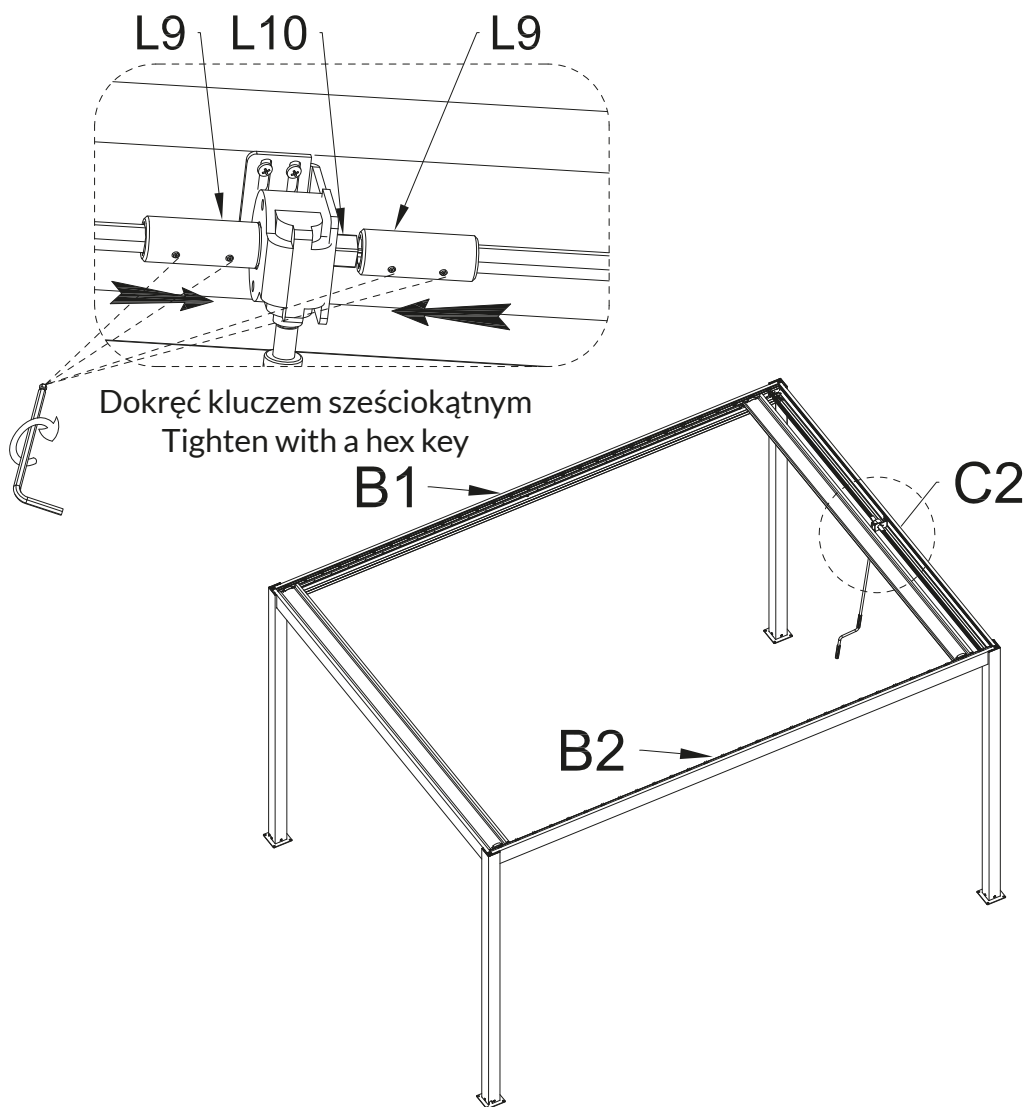


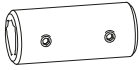
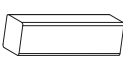

Uwaga: Rysunek przedstawia sposób montażu lewego wałka. Sposób montażu prawego wałka jest taki sam jak lewego.
Note: The drawing shows how to assemble the left shaft. The right shaft is assembled in the same way as the left one.

L8		2
I1		1
I2		1

5-b Zamocuj wałek i przekładnię, a następnie zamontuj uchwyt.

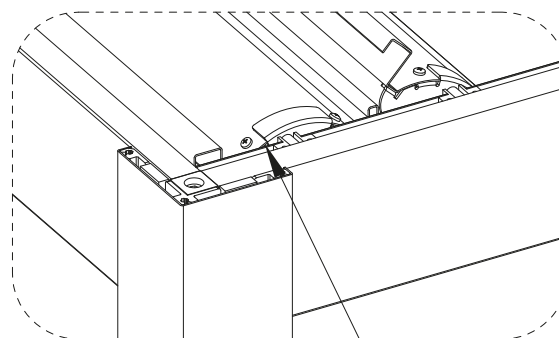
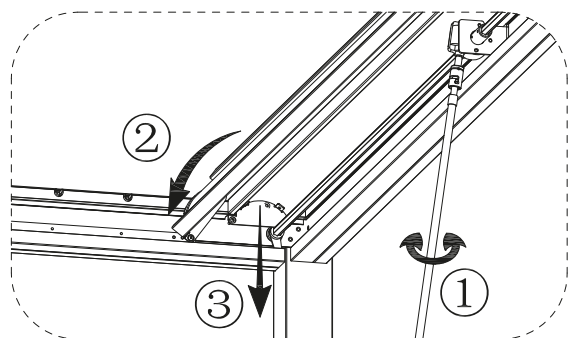
5-b Secure the roller and gearbox, then fit the handle.



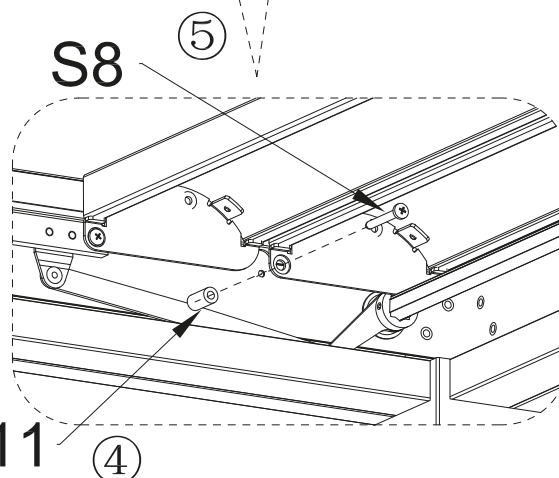
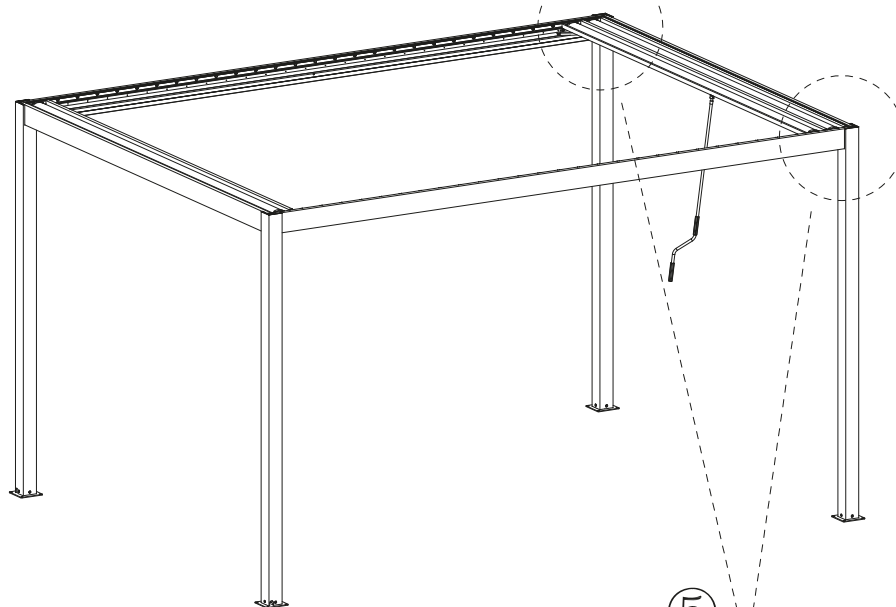
L9		2		
L10		1	J	
				1


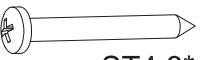
5-c Zamontuj i zamocuj pierwszy element żaluzji.

5-c Install and secure the first element of the blind.



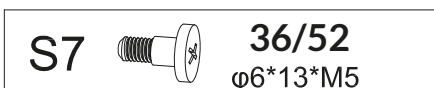
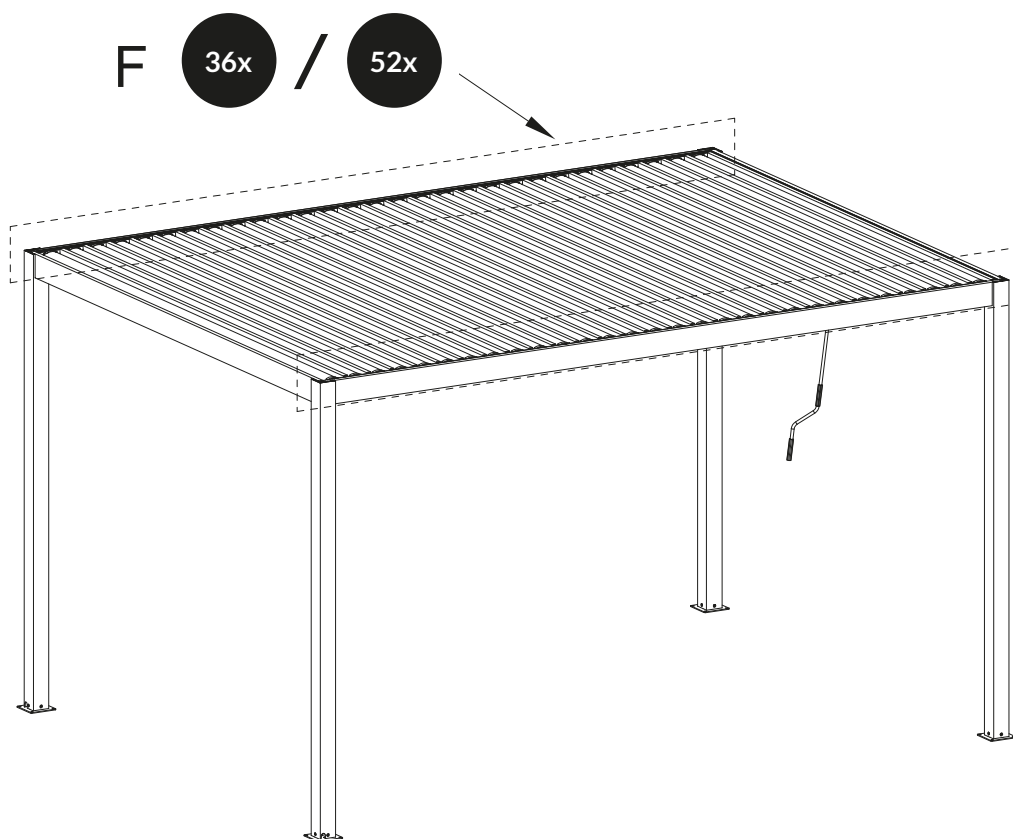
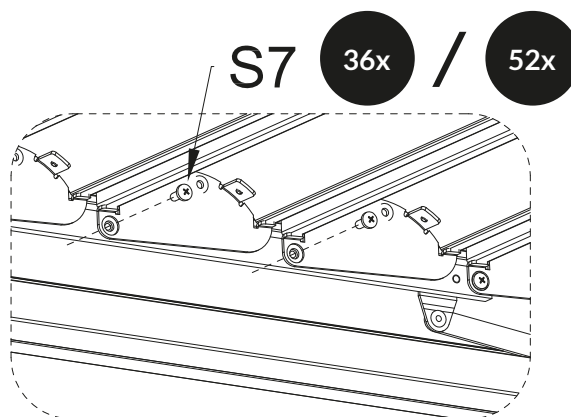
Zamontowane żaluzje
Installed blinds



L11		2
S8	 ST4.8*45	2

5-d Zamontuj wszystkie pozostałe żaluzje i podepnij je do drążka.

5-d Fit all the remaining blinds and attach them to the rod.

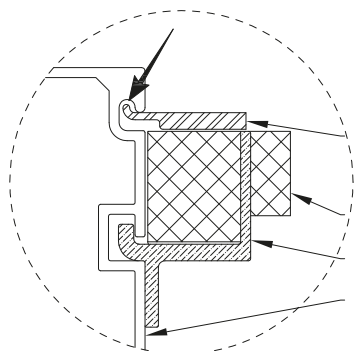


6 Zamontuj zdemontowaną listwę dociskową wałka.

6 Fit the removed roller pressure bar.

Uwaga: Końcówka osłony powinna być prawidłowo zamocowana w wcięciu belki poprzecznej.

Note: The end of the cover should be properly secured in the notch of the crossbeam.

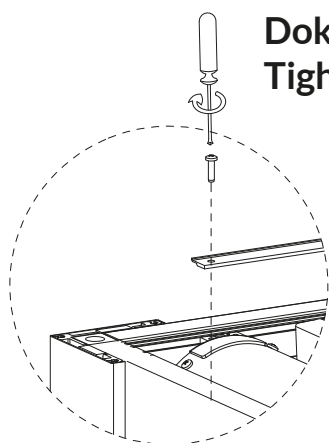
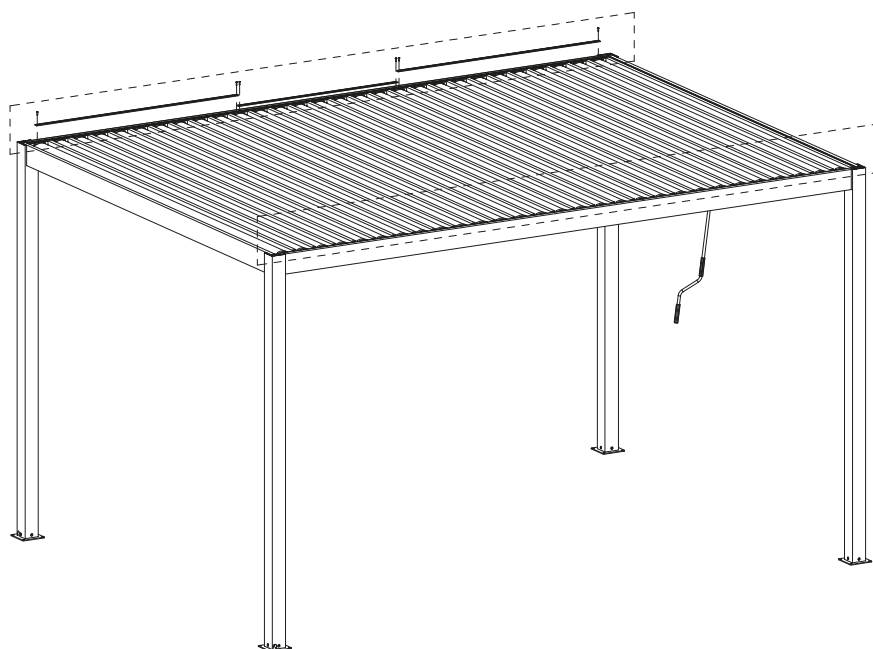
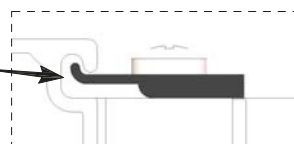
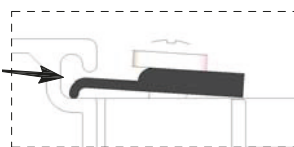


Listwa dociskowa wałka
Roller pressure bar

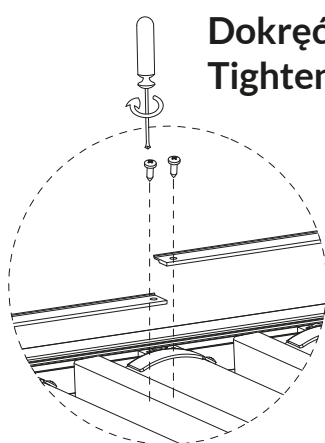
Podpora osi
Axle support

Obrotowy wspornik osi
Rotary axle bracket

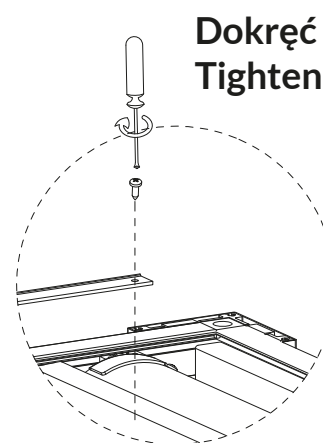
Belka
Beam



Dokręć
Tighten



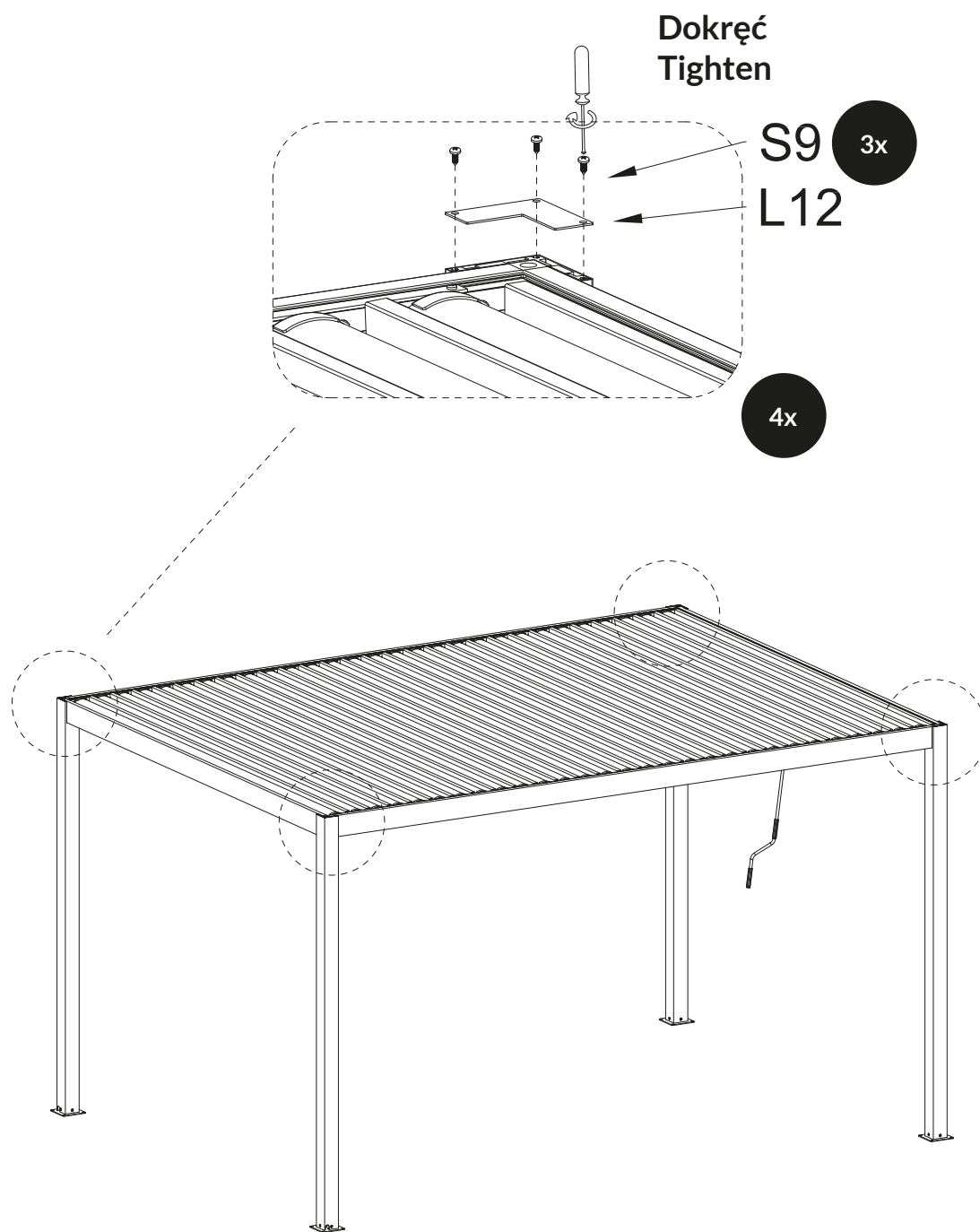
Dokręć
Tighten

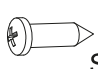


Dokręć
Tighten

7 Zamontuj nakładki na cztery narożne słupki.

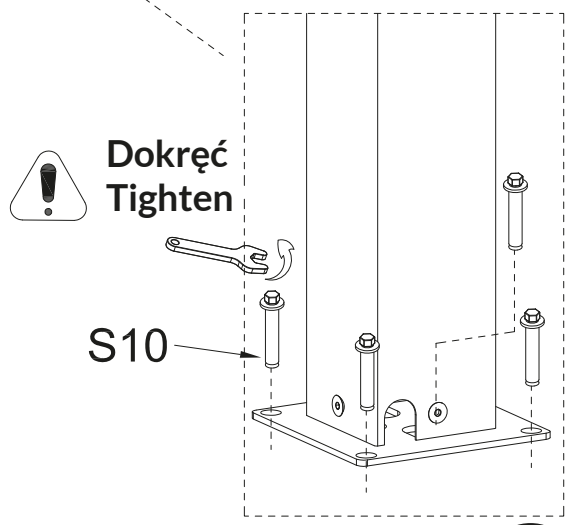
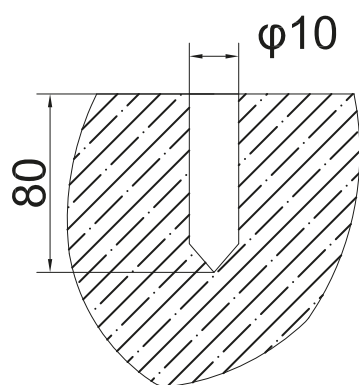
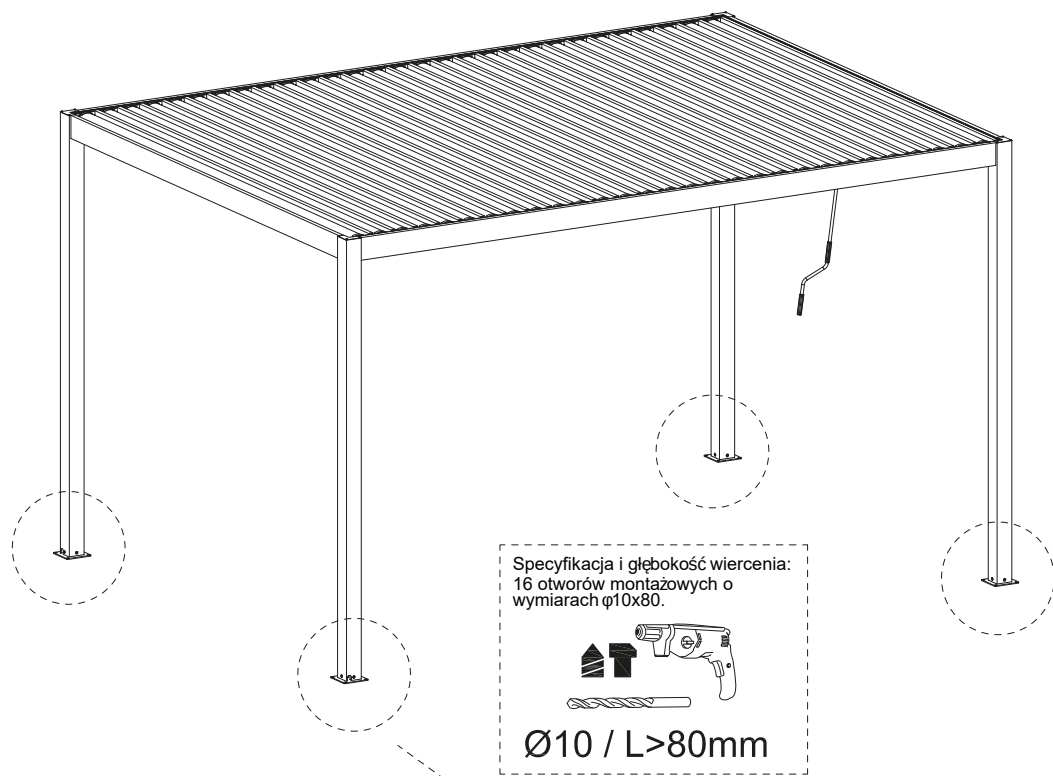
7 Fit the caps onto the four corner posts.



S12		4	S9		12
			ST5.5×16		

8 Przytwierdź słupki.

8 Secure the posts.



4x

