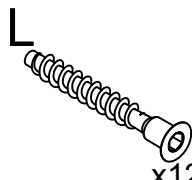
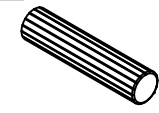



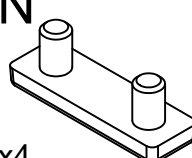


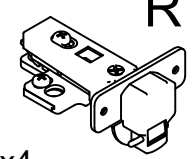
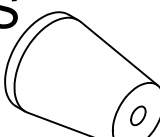

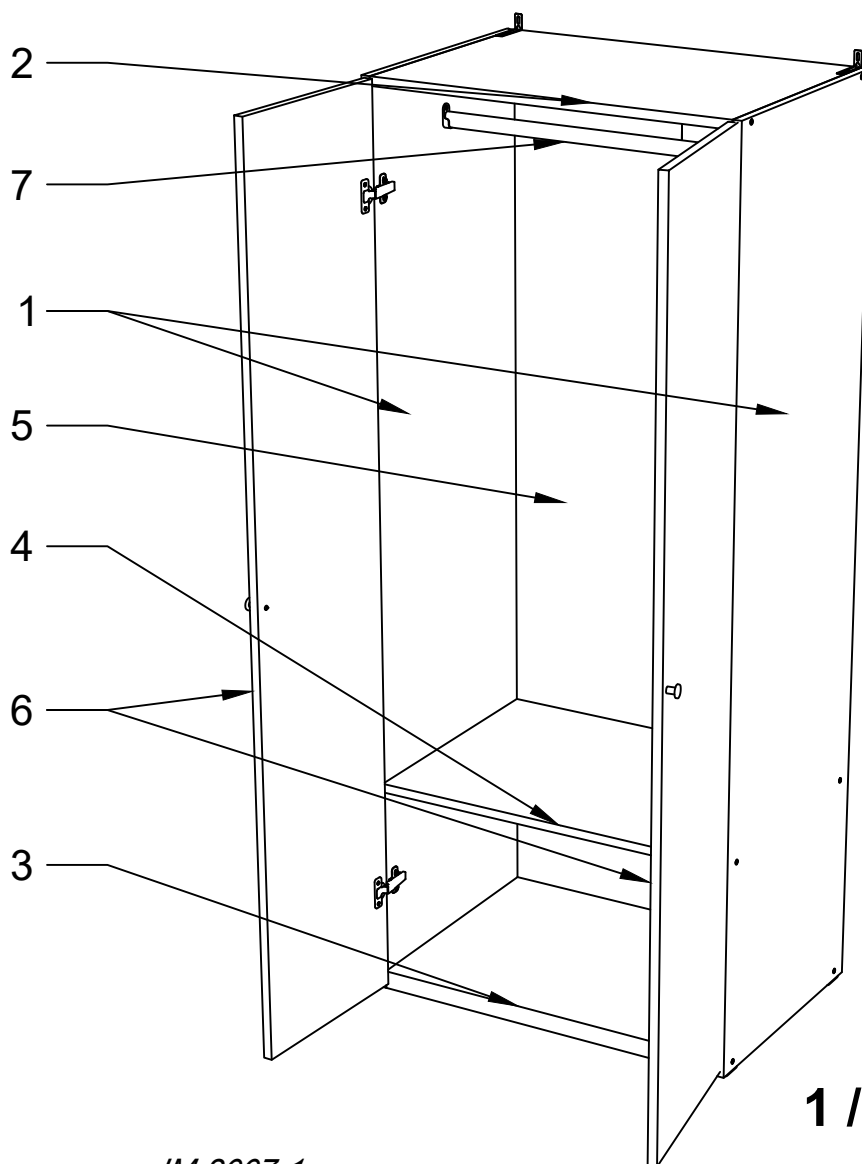
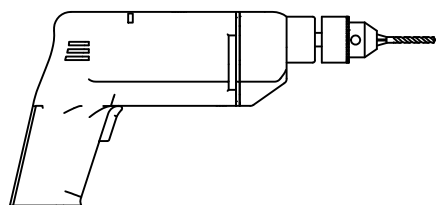
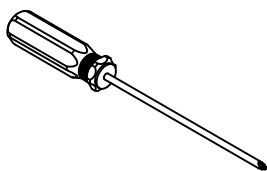
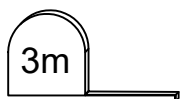
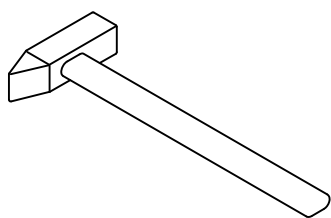
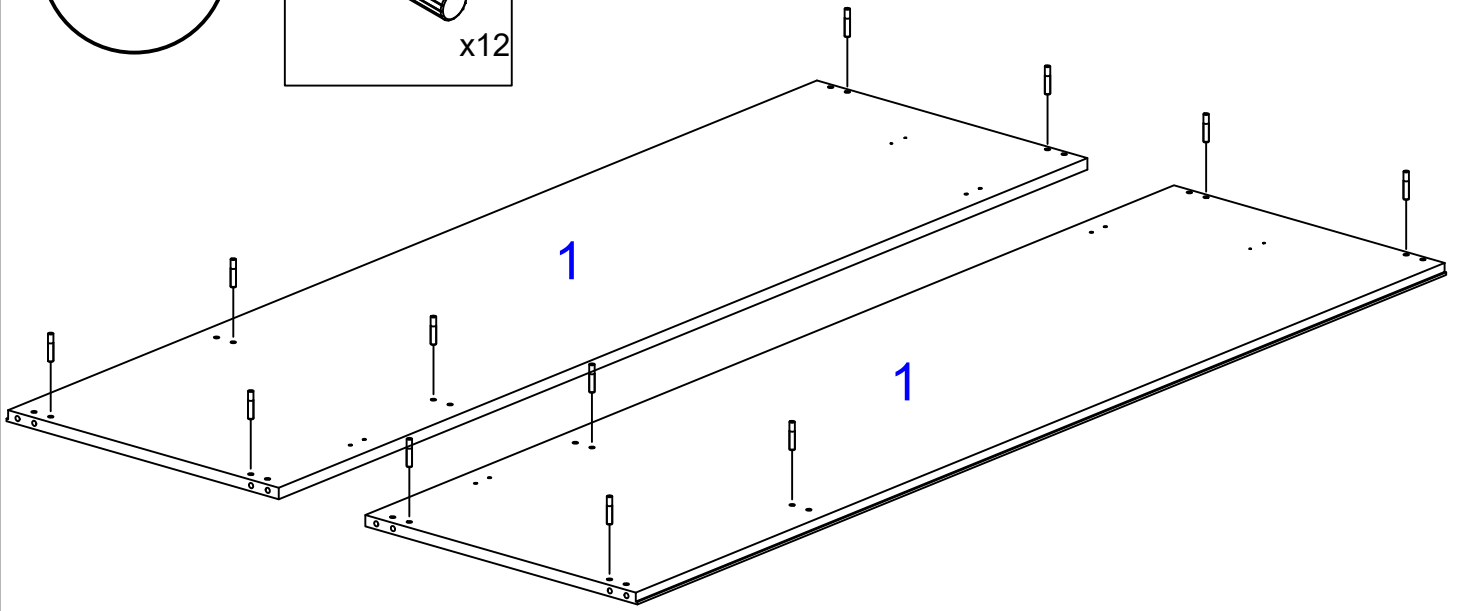
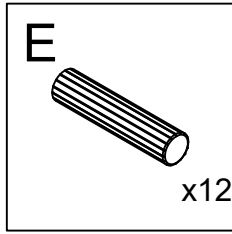


# INSTRUKCJA MONTAŻU SZAFY

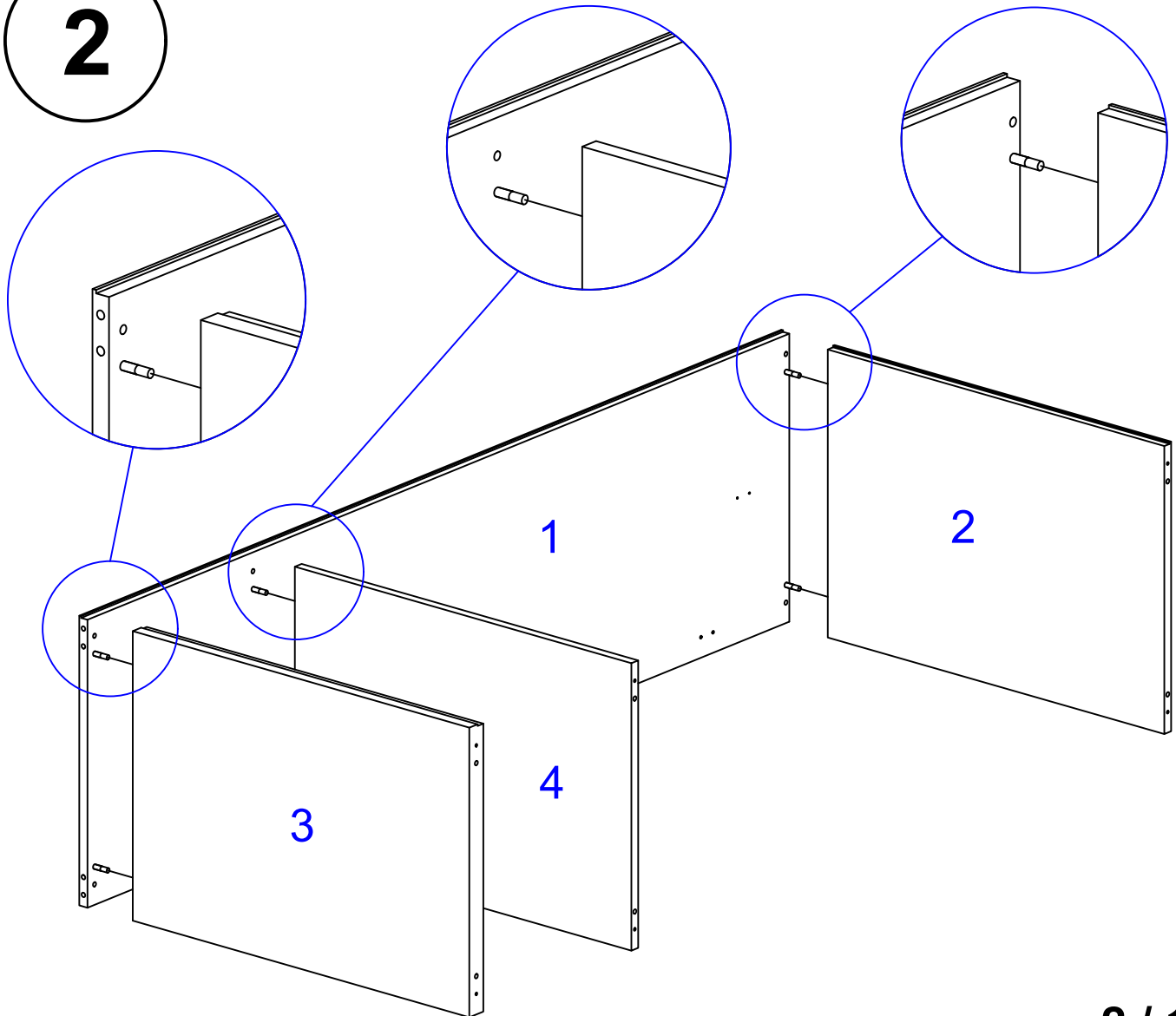
<b>L</b>  x12	<b>E</b>  x12	<b>C</b>  x34	<b>F</b>  x8	<b>M</b>  x2	<b>N</b>  x4
<b>O</b>  3,5x16 x14	<b>P</b>  x2	<b>R</b>  x4	<b>S</b>  x2	<b>T</b>  3,5x30 x2	



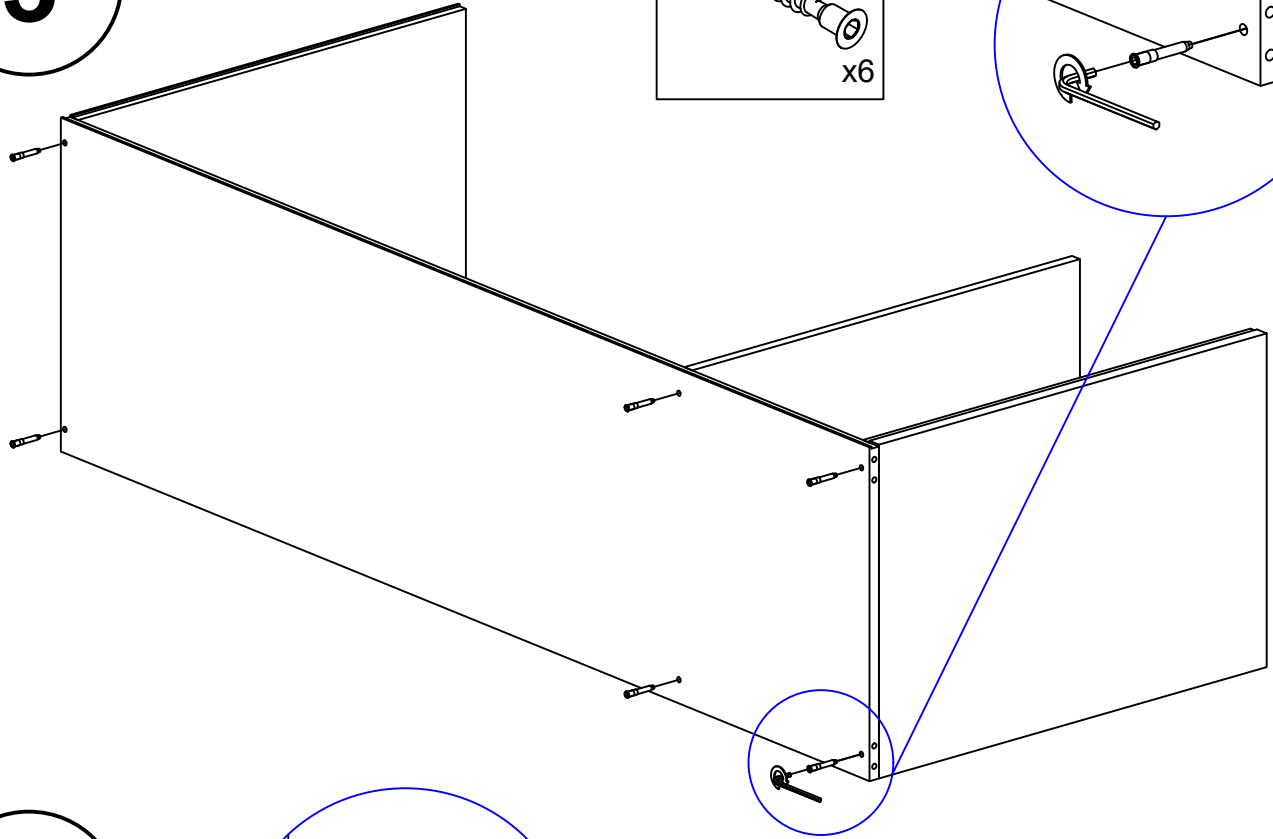
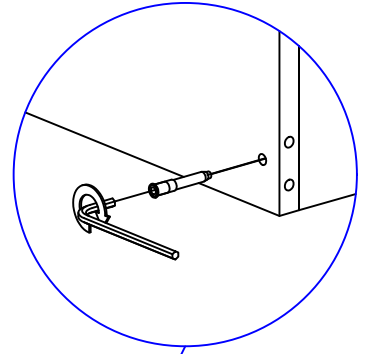
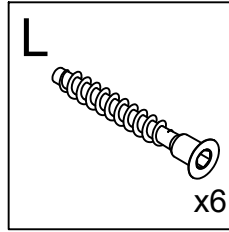
**1**



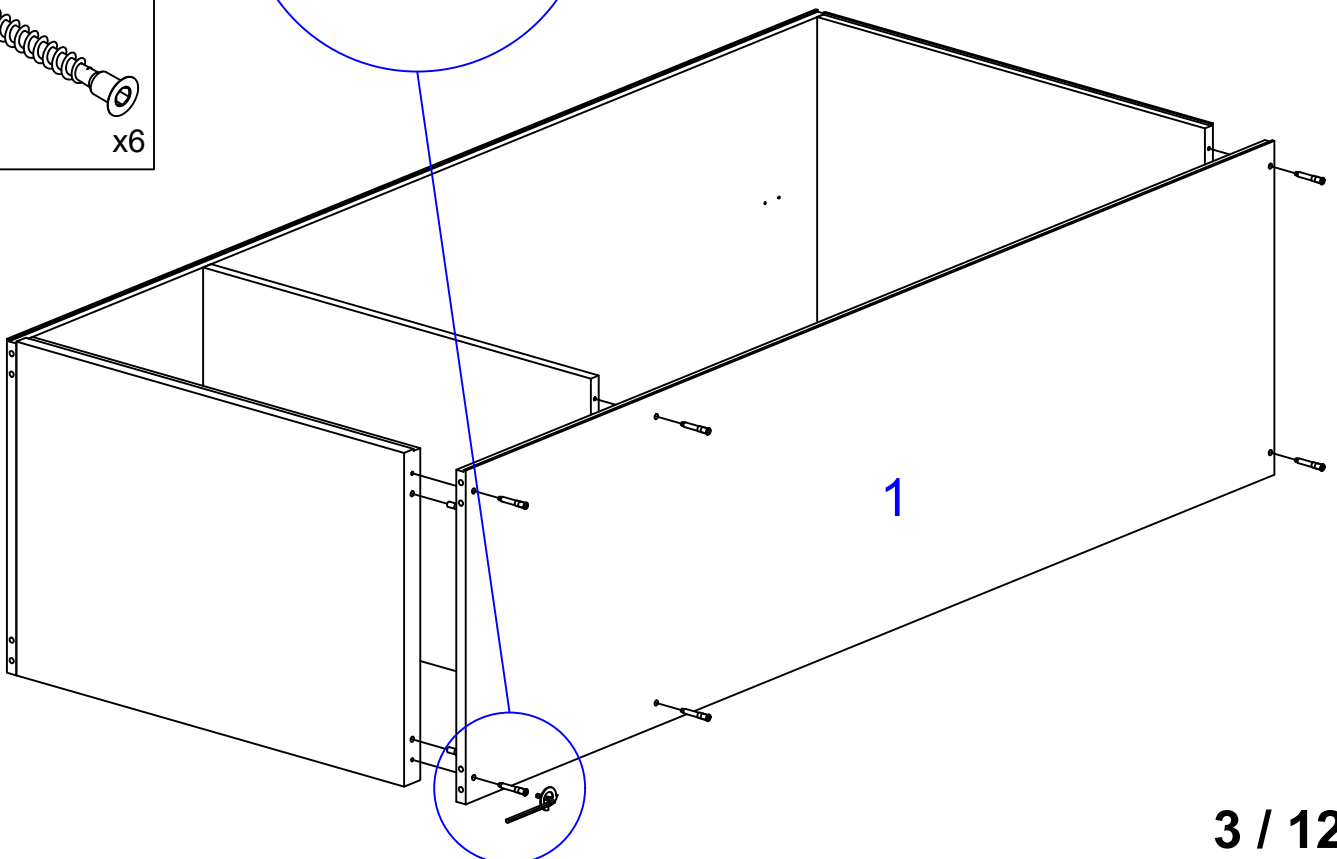
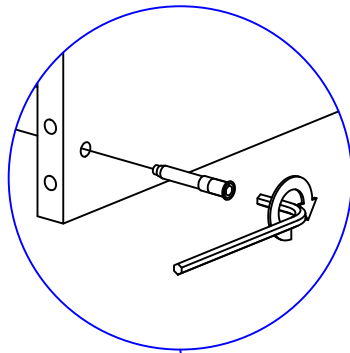
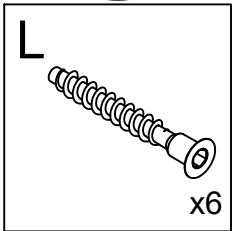
**2**



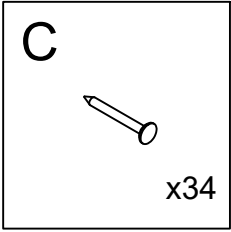
3



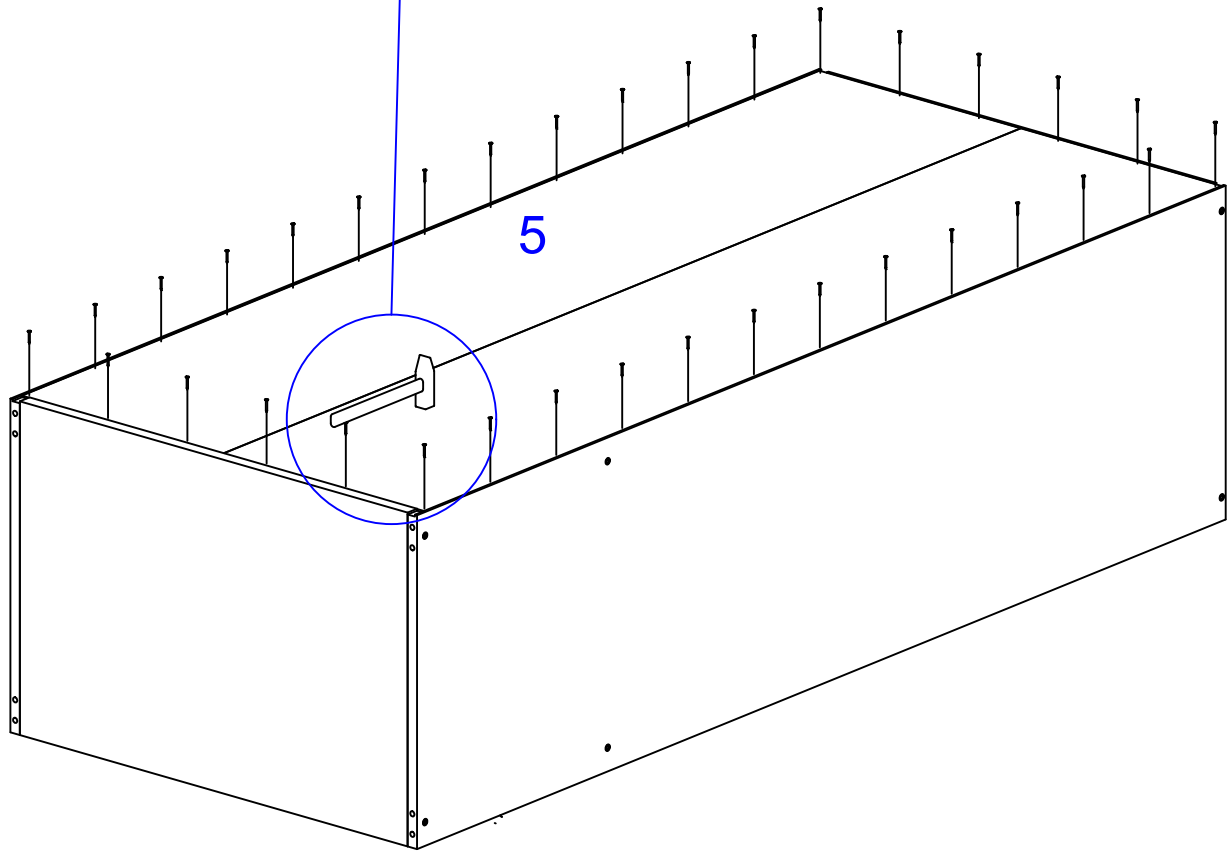
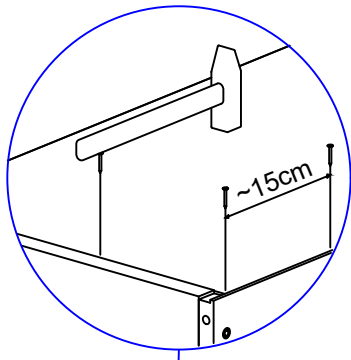
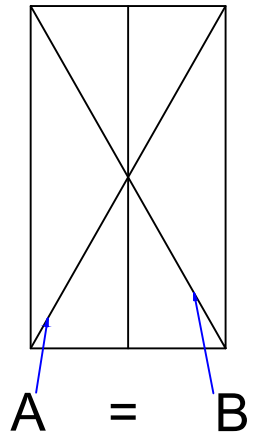
4



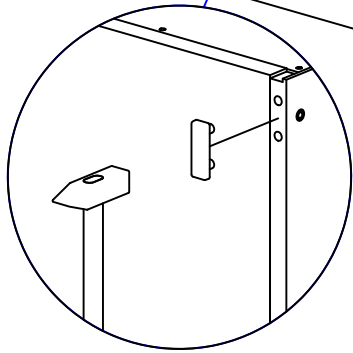
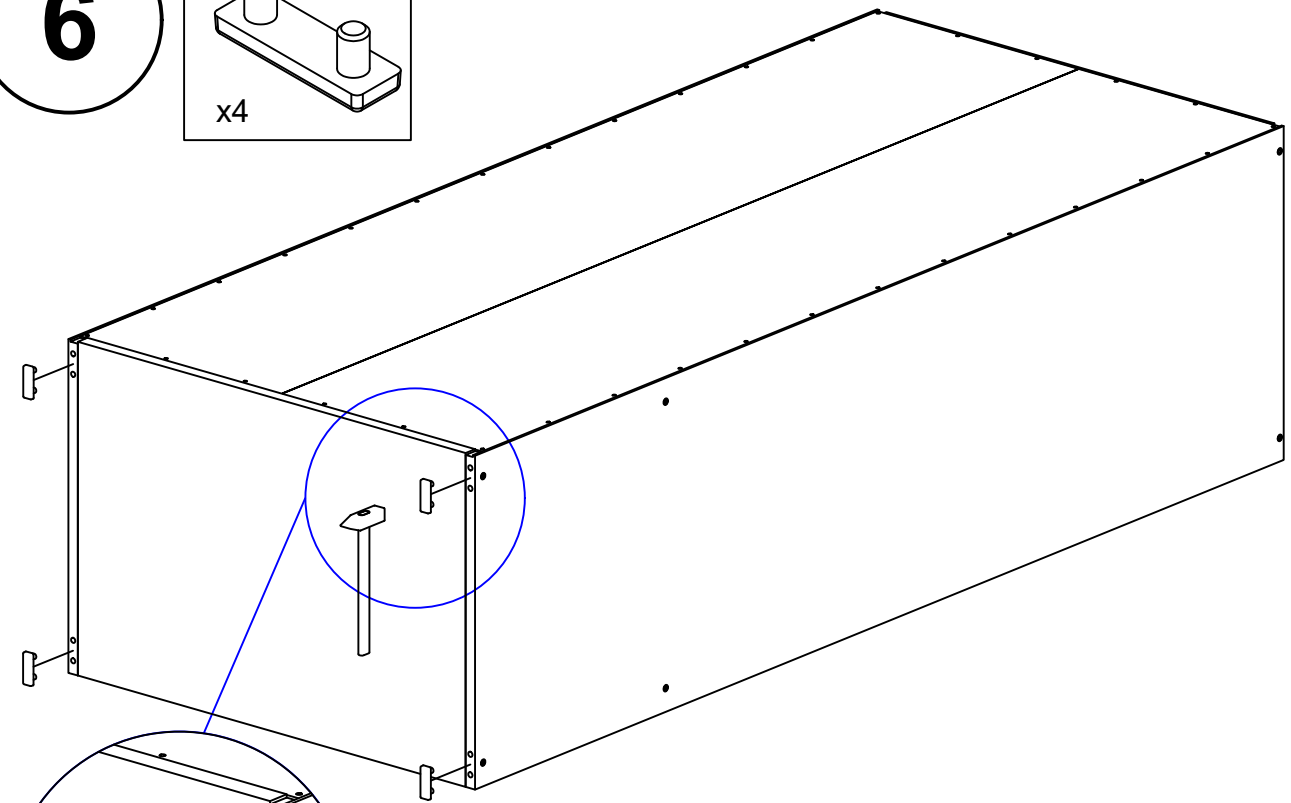
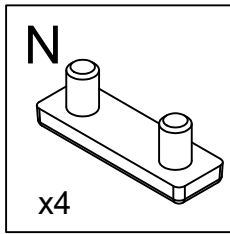
**5**



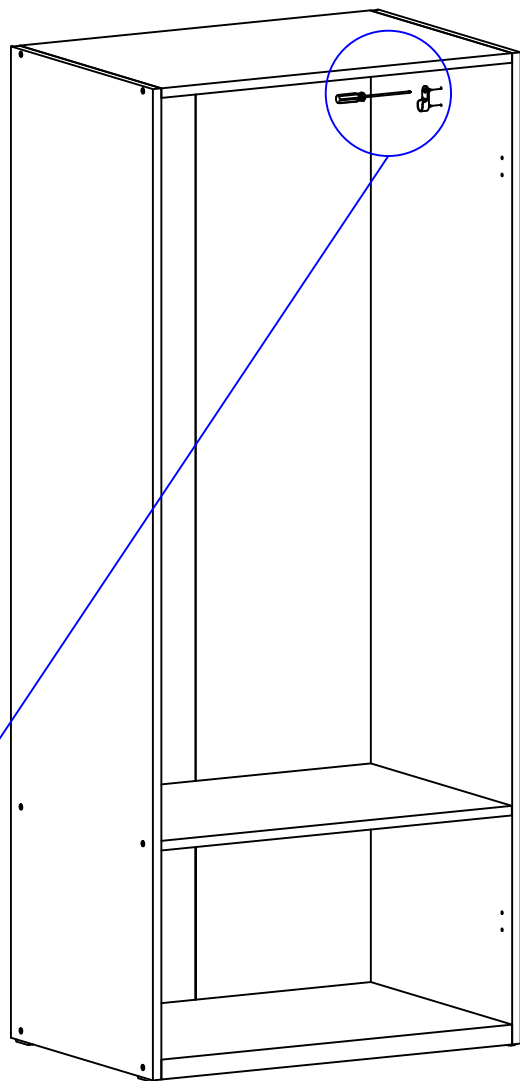
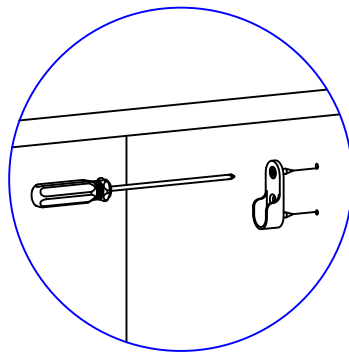
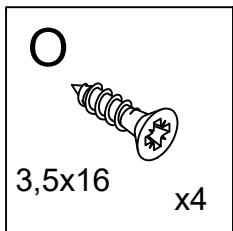
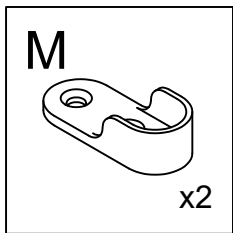
3m



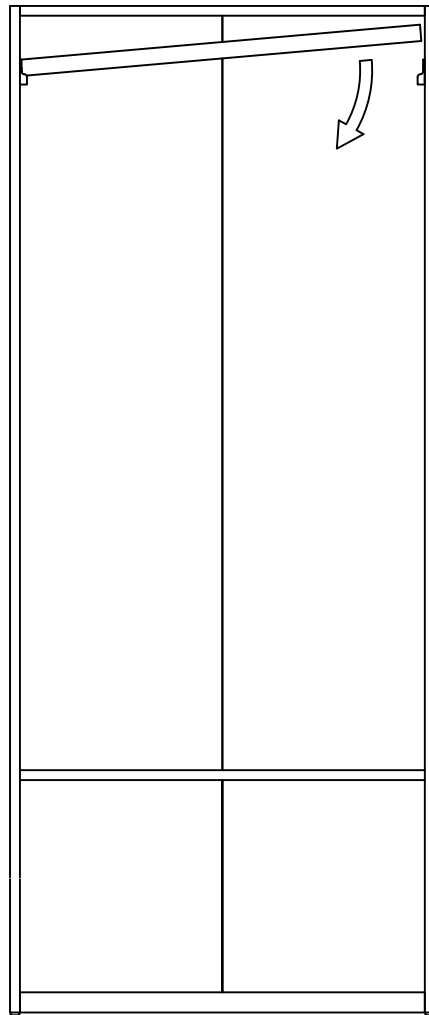
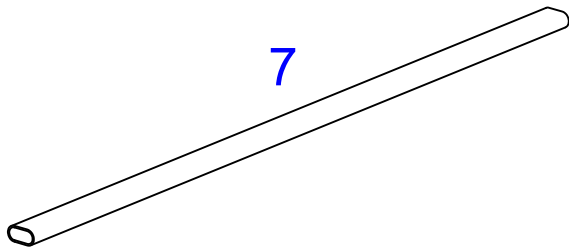
6



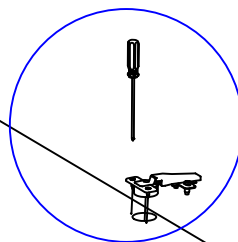
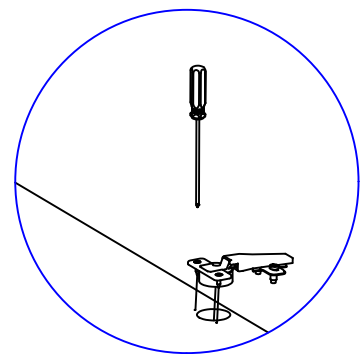
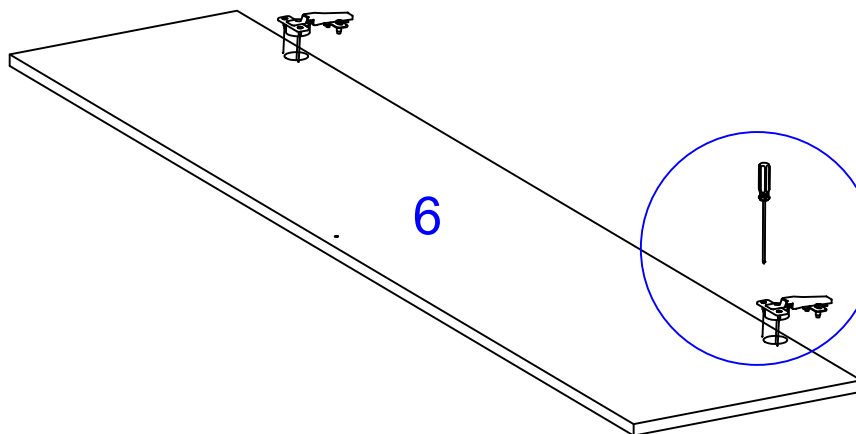
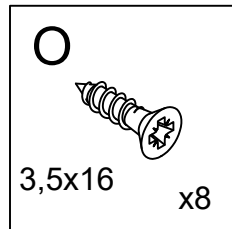
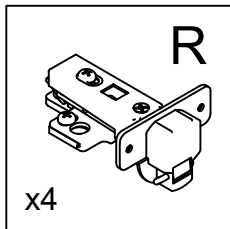
7



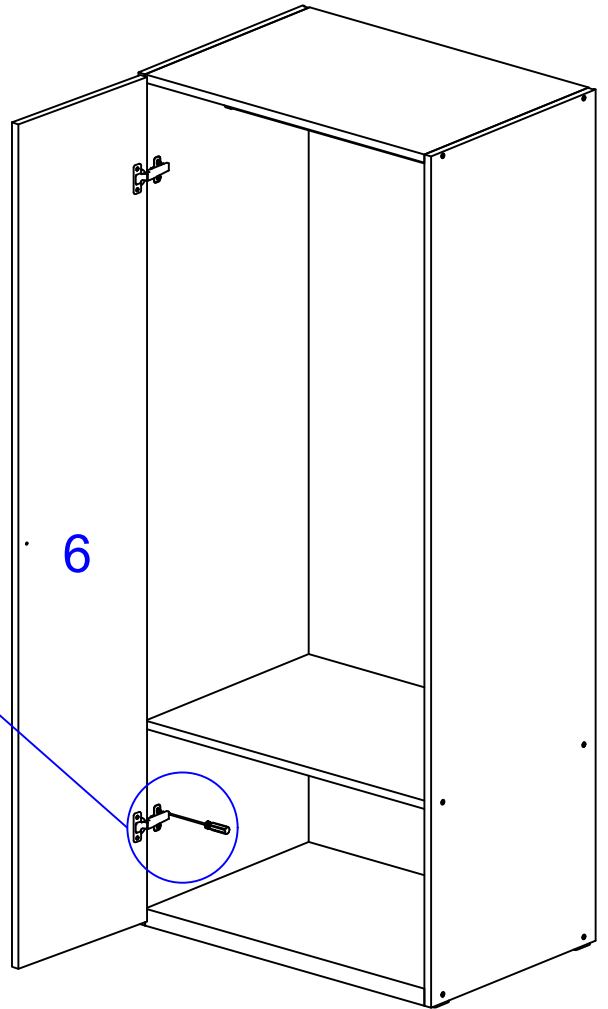
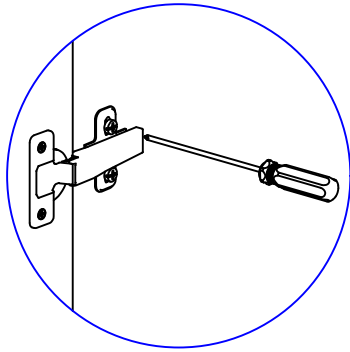
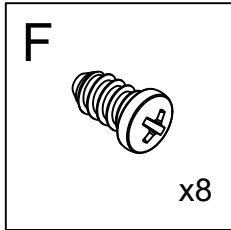
8



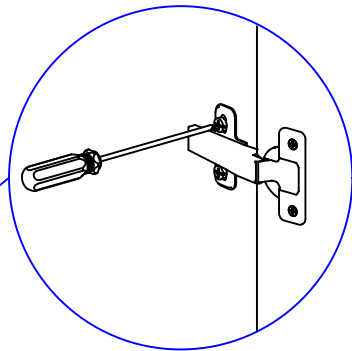
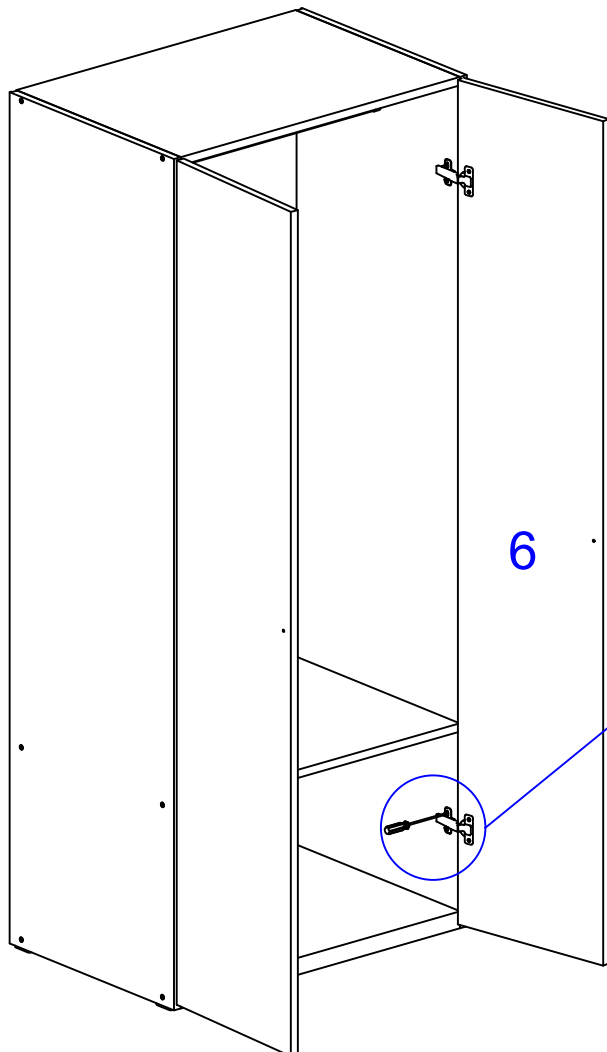
9



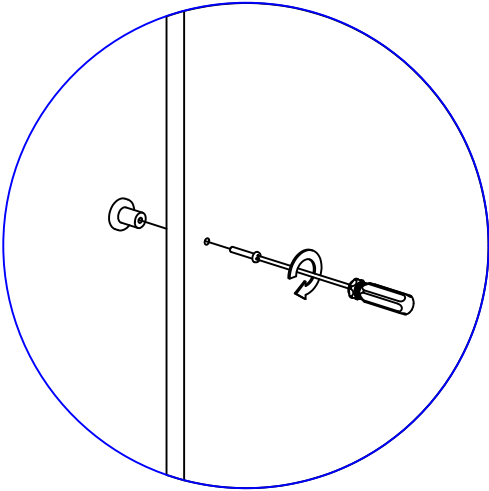
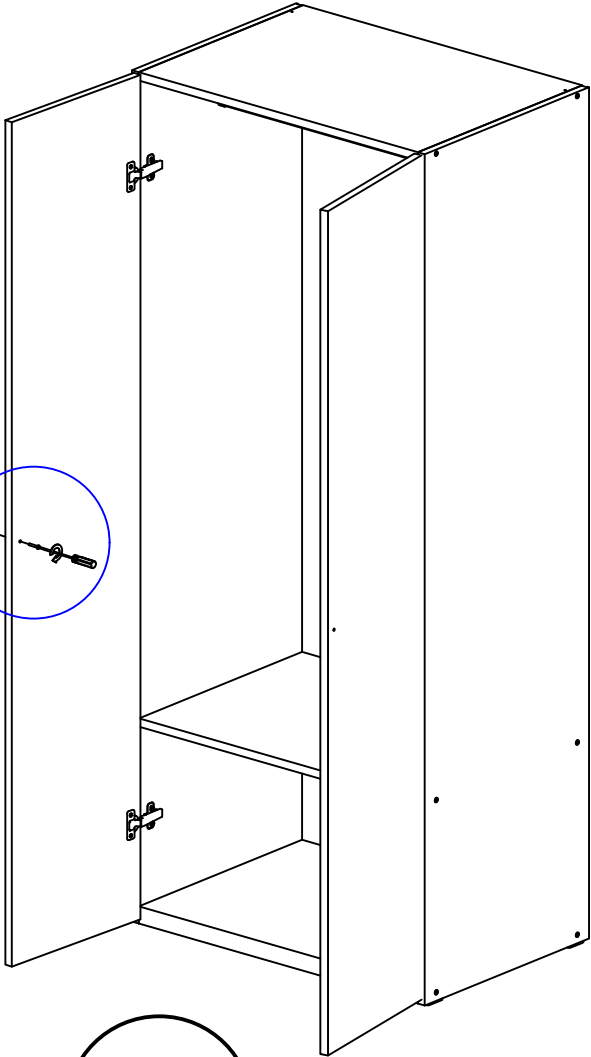
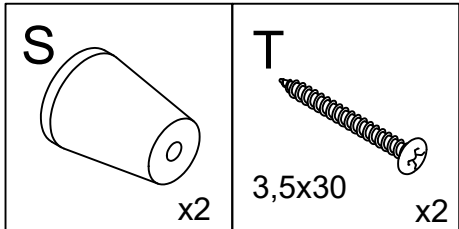
10



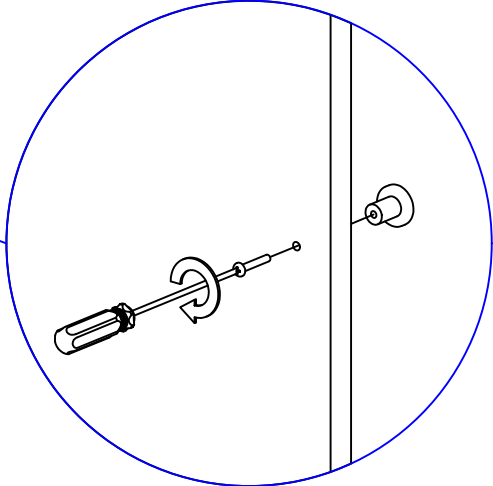
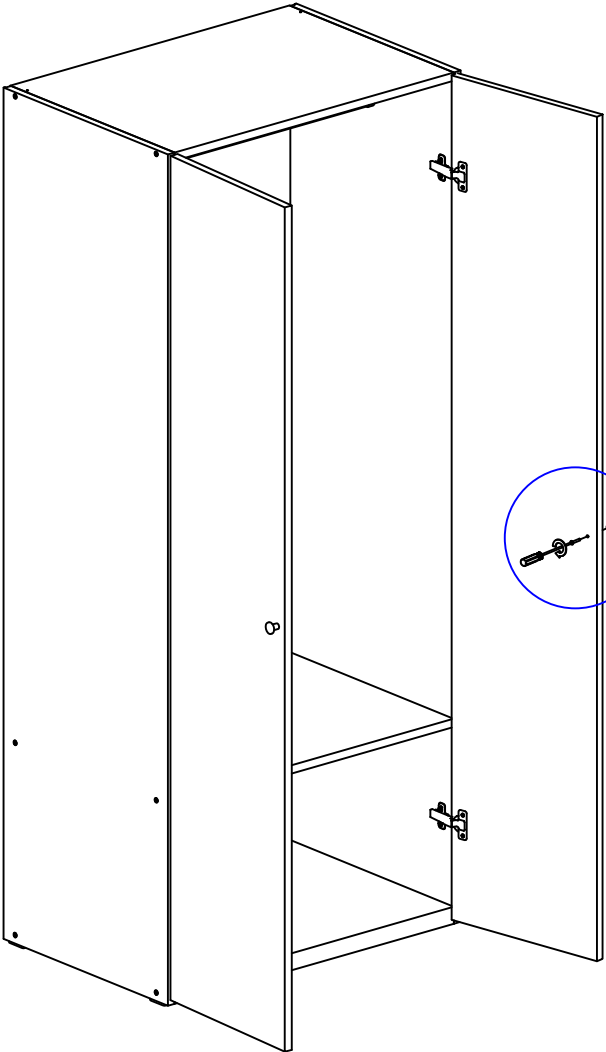
11



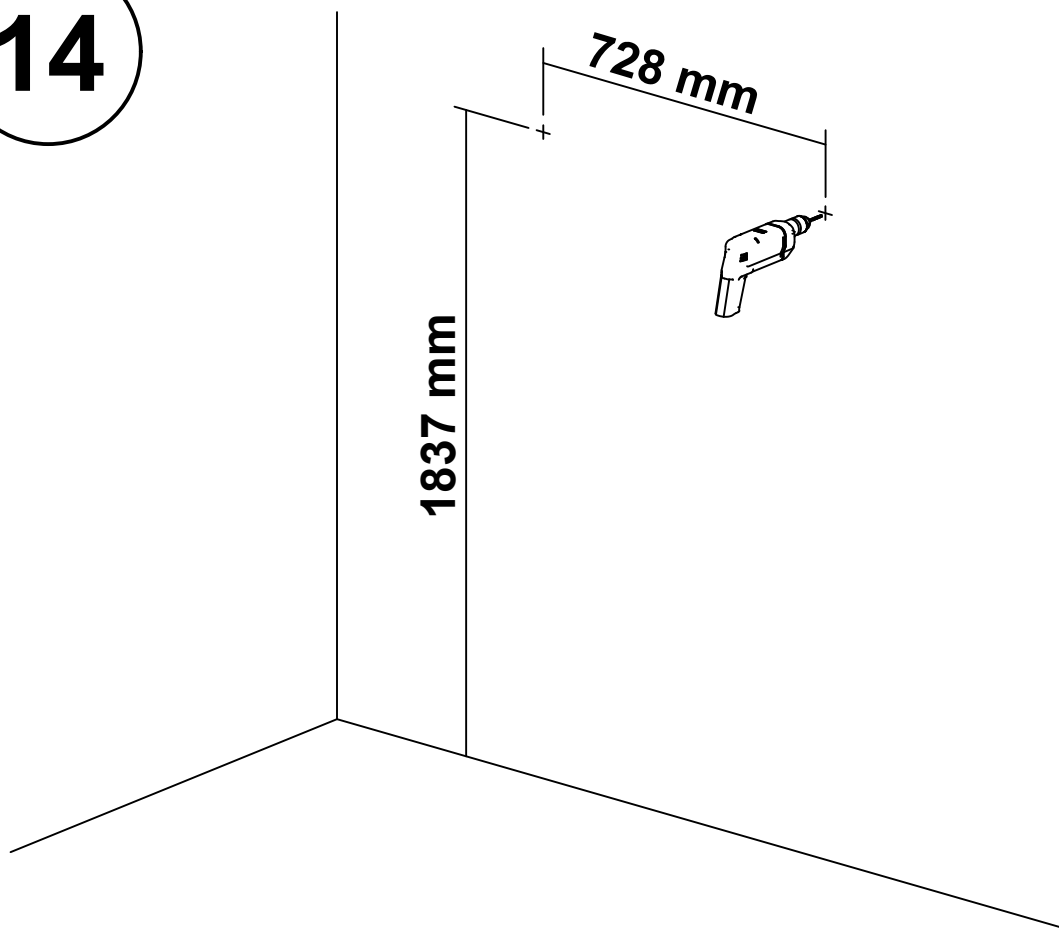
12



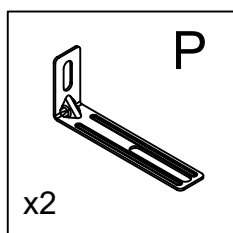
13



14

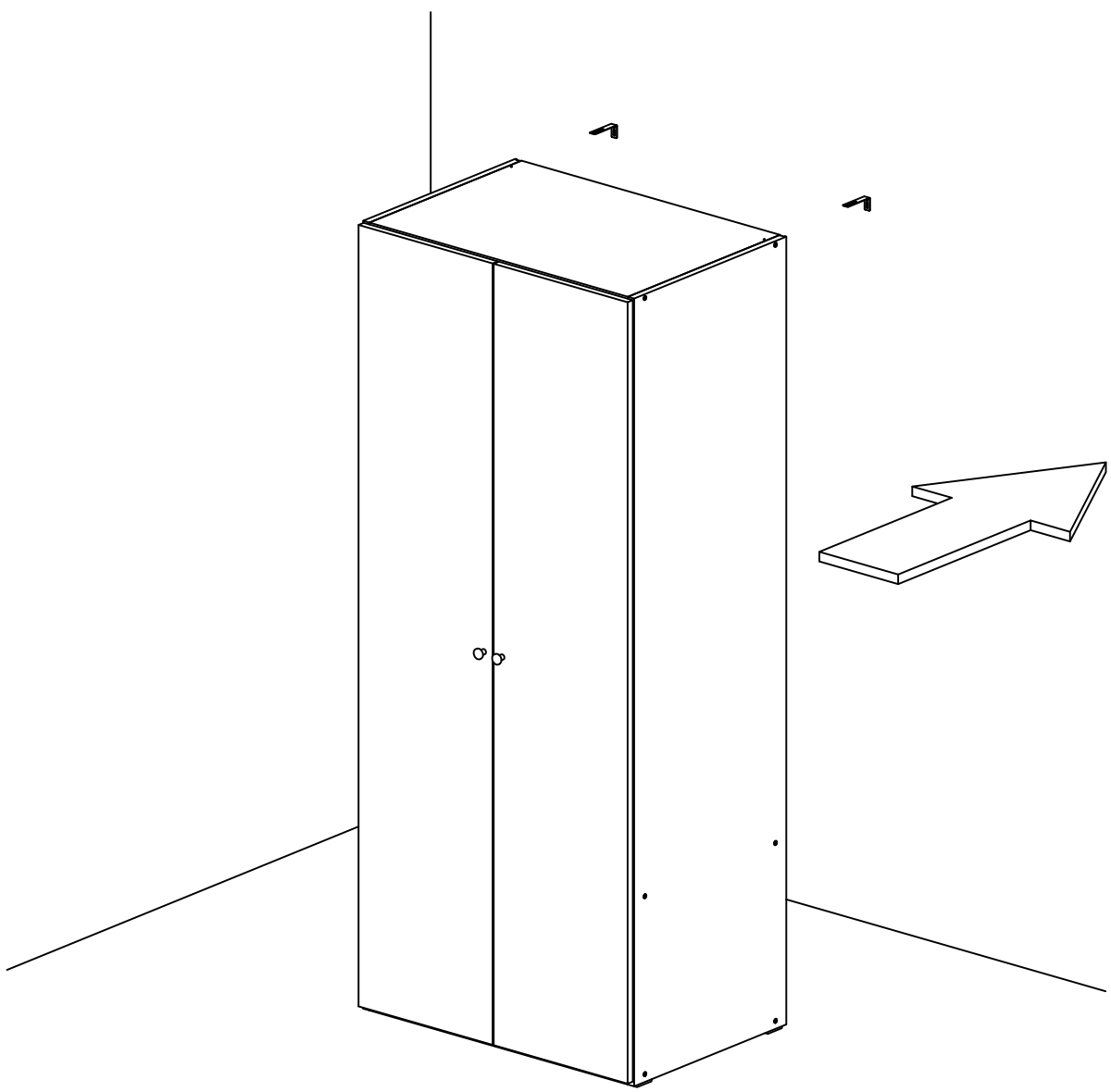


15

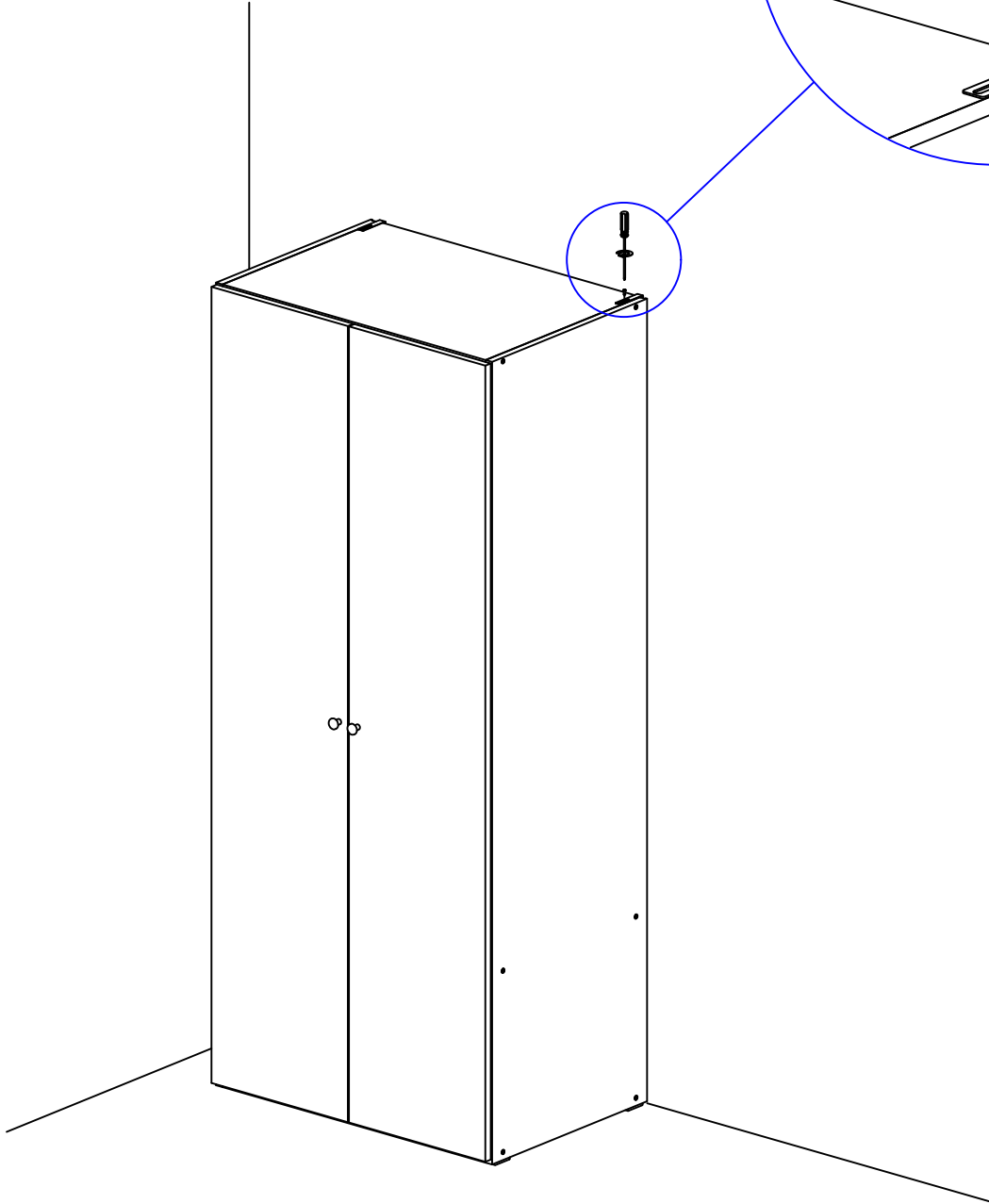
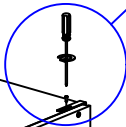
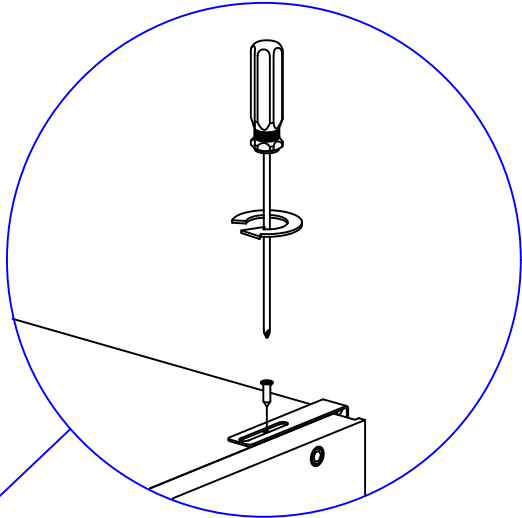
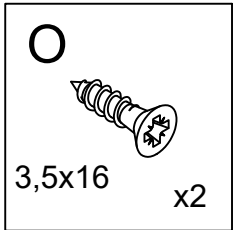


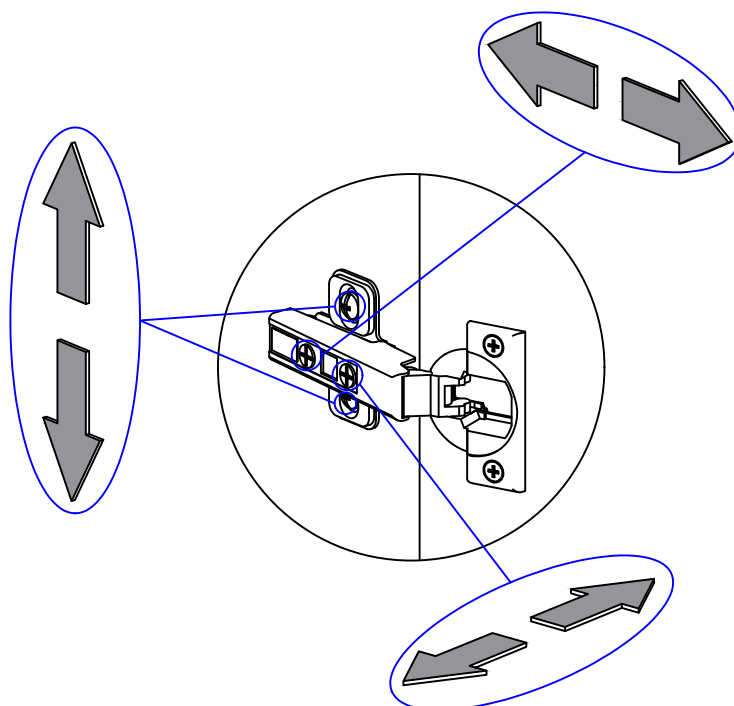
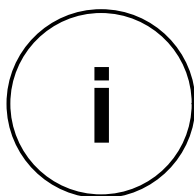
Dobór kołków do  
montażu mebla do ściany  
w zakresie klienta -  
zależy od typu ściany

**16**



17





### **WAŻNE INFORMACJE I WSKAZÓWKI BEZPIECZEŃSTWA**

1. PRZED ZŁOŻENIEM I UŻYCIEM PRODUKTU NALEŻY DOKŁADNIE ZAPOZNAĆ SIĘ ZE WSKAZÓWKAMI BEZPIECZEŃSTWA. NALEŻY TAKŻE SZCZEGÓŁOWO ZAPOZNAĆ SIĘ Z INSTRUKCJĄ I ZACHOWAĆ JĄ DO UŻYTKU W PRZYSZŁOŚCI
2. **OSTRZEŻENIE** : ABY UNIKNĄĆ RYS PODCZAS MONTOWANIA MEBLA POWINIEN BYĆ ON SKŁADANY NA MIĘKKIM PODŁOŻU NP. DYWANIE
3. **OSTRZEŻENIE PRZED WYWRÓCENIEM**: PRODUKT MUSI BYĆ STALE PRZYMOCOWANY DO ŚCIANY ODPOWIEDNIO DOBRANYMI DO RODZAJU ŚCIANY ŁĄCZNIKAMI. NIE MOŻNA POMIJAĆ TEGO KROKU PODCZAS MONTAŻU PRODUKTU. W PRZYPADKU WĄTPLIWOŚCI CO DO RODZAJU ŁĄCZNIKÓW SKONTAKTUJ SIĘ ZE SPECJALISTYCZNYM SKLEPEM LUB FACHOWCAMI POSIADAJĄCYMI ODPOWIEDNIE UPRAWNIENIA ABY DOBRAĆ ŁĄCZNIKI KTÓRE NALEŻY ZASTOSOWAĆ DO TWOJEGO RODZAJU ŚCIANY.
4. **WAŻNE**: WAŻNE JEST ABY KAŻDY ZE SKRĘCANYCH PRODUKTÓW ZOSTAŁ PONOWNIE DOKRĘCONY. NASTĘPNIE OKRESOWO SPRAWDZAĆ STABILNOŚĆ POŁĄCZEŃ PRZEZ CAŁY CZAS UŻYTKOWANIA PRODUKTU.
5. **CZYSZCZENIE** : DO CZYSZCZENIA NALEŻY UŻYWAĆ WILGOTNEJ ŚCIERECZKI Z NIEWIELKĄ ILOŚCIĄ ŁAGODNEGO ŚRODKA CZYSZCZĄCEGO

#### **PRODUCENT:**



BORNE FURNITURE Sp. z o.o.  
ul. Lipowa 21  
74-320 Barlinek, Polska  
infoservice@borne-furniture.com