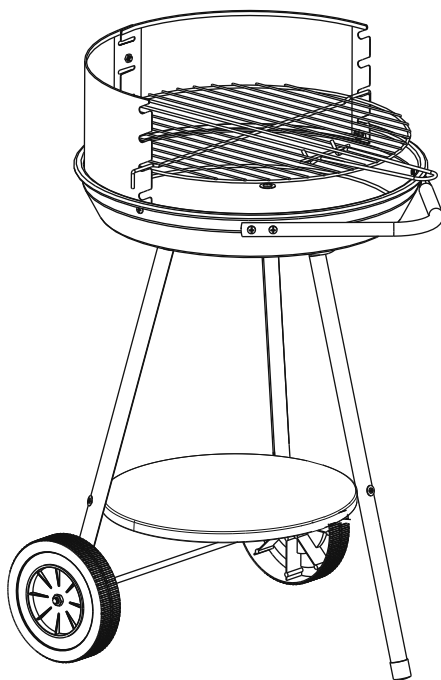


INSTRUKCJA MONTAŻU I OBSŁUGI

Grill Węglowy VGW-5302



 **vimar**
home & garden collection

F.H.U. „VIMAR” Sp. z o.o., Krasne 25 D, 36-007 Krasne
tel./fax +48 17 864 12 68, tel. +48 530 544 107, www.vimar.com.pl

INSTRUKCJA BEZPIECZEŃSTWA

- ⚠ **Przed pierwszym użyciem grilla firmy VIMAR prosimy zapoznać się z instrukcją montażu i obsługi.**

OSTRZEŻENIE przed oparzeniem!

- ⚠ Grill należy ustawić na równej i ogniotrwałej powierzchni, która nie jest wykonana ze szkła ani tworzyw sztucznych
- ⚠ **UWAGA!** Nie używać spirytusu ani benzyny do rozpalania oraz ponownego rozpalania po zgaśnięciu! Używać wyłącznie podpałek zgodnych z EN 1860-3!
- ⚠ Jako paliwa do grillowania używać wyłącznie węgla drzewnego lub brykietu z węgla drzewnego.
- ⚠ Grill nigdy nie może być użytkowany w pomieszczeniach zamkniętych!
- ⚠ Grill należy ustawić na płaskim, poziomym, twardym, niepalnym i stabilnym podłożu, w osłoniętym od wiatru miejscu. Zawsze należy ustawiać grill w bezpiecznej odległości od przedmiotów łatwopalnych np. gałęzi, drewnianych płotów lub podłóg, paliwa itp.
- ⚠ Nie pozostawiać rozpalonego grilla bez nadzoru! Dzieci i zwierzęta muszą przebywać w bezpiecznej odległości od grilla! Grill mogą obsługiwać wyłącznie osoby trzeźwe!
- ⚠ Nigdy nie przemieszczać grilla, gdy jest już rozpalony - grozi poparzeniem lub pożarem!
- ⚠ Należy zwrócić szczególną ostrożność na gorące lub ostre części grilla. Nie dotykać grilla nieosłoniętą dłońią. Podczas użytkowania używać rękawicy ochronnej.
- ⚠ Nie przyrządzać potraw zanim paliwo nie pokryje się warstwą popiołu!
- ⚠ Przy pierwszym użyciu grill powinien być rozgrzany a paliwo utrzymane w formie rozżarzonej przez co najmniej 30 minut zanim potrawy zostaną wyłożone na ruszt.
- ⚠ Nie napełniać nadmiernie miski paliwem przed rozpaleniem oraz stale uważać aby nie przepętnić paleniska popiołem podczas użytkowania – max. ilość paliwa wynosi 1/3 pojemności miski.
- ⚠ Dla uniknięcia poparzenia poprzez operowanie dłońmi nad paleniskiem, zalecamy używanie specjalistycznych akcesoriów.



Czyszczenie / konserwacja / przechowywanie

Pozostawić grill do całkowitego ostygnięcia. Nie polewać grilla wodą, gdyż grozi to oparzeniem. Regularne czyszczenie pozwoli zachować estetyczny wygląd (nie używać środków do szorowania). Należy sunąć popiół z misy oraz z popielnika. Grill umyć płynem do naczyń, resztki usunąć drewnianą bądź plastikową łopatką, następnie osuszyć ręcznikiem papierowym, aby zapobiec jego korozji! Po skończonej pracy przechowywać w czystym i suchym pomieszczeniu. Zaleca się stosowanie specjalnych pokrowców, które uchronią grill przed zabrudzeniem.

Ochrona środowiska naturalnego

Po upływie okresu przydatności do użycia nie wolno wyrzucać produktu do odpadów domowych. Aby dokonać właściwej utylizacji produktu, należy oddać go do wyznaczonego miejsca zbiórki, gdzie zostanie przyjęty nieodpłatnie. Dokonując prawidłowej utylizacji pomagasz zachować cenne zasoby przyrodnicze i wspomagasz prewencję przeciw potencjalnemu negatywnemu wpływowi na środowisko naturalne i ludzkie zdrowie, na co mogłaby mieć wpływ nieprawidłowa utylizacja odpadów. Dalszych szczegółów wymagaj od lokalnego urzędu lub w najbliższym miejscu zbiórki odpadów. W przypadku nieprawidłowej likwidacji tego rodzaju odpadów może zostać nałożona kara zgodnie z przepisami krajowymi

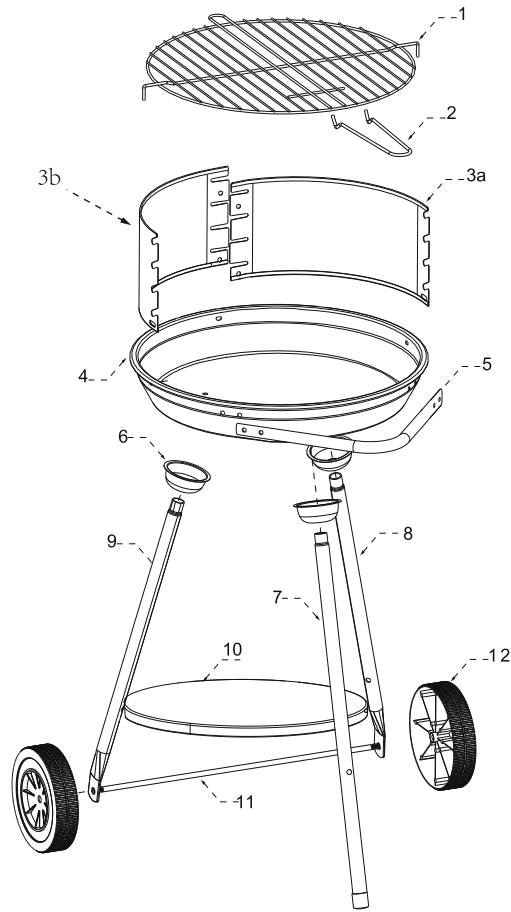
Montaż

Grill dostarczany jest w opakowaniu, do samodzielnego montażu. Prosimy uważnie rozpakować urządzenie z opakowania i zidentyfikować poszczególne części.

Zalecamy, aby montaż był dokonany na utwardzonym, suchym podłożu dla uniknięcia zagubienia elementów. Po montażu upewnić się, czy wszystkie śruby i nakrętki są poprawnie dokręcone!

Części montażowe niezbędne do złożenia urządzenia zgrupowane są w tabelce poniżej. Nad elementami widnieją literowe oznaczenia, zgodne z poniższą instrukcją. Sugerujemy wyjmowanie tylko elementów montażowych niezbędnych na danym etapie montażu, aby można je było w łatwy sposób zidentyfikować.

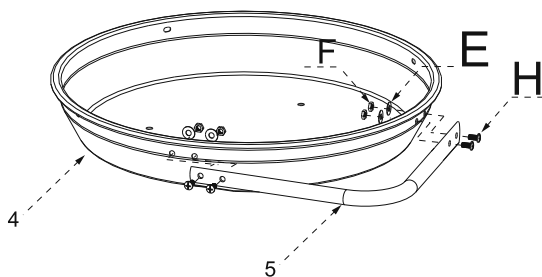
Dokonać montażu zgodnie rysunkami i poniższą instrukcją.



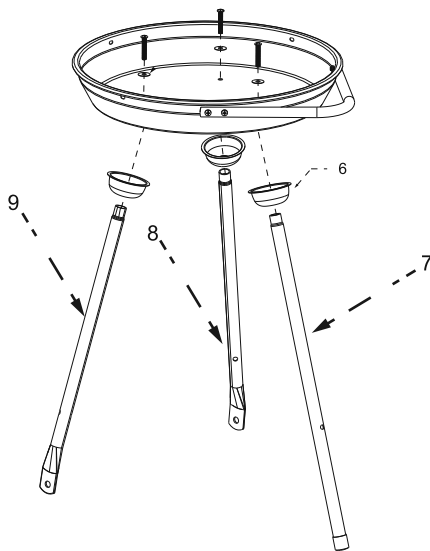
	x1		x1		x1		x1
	x1		x1		x3		
	x1		x1		x1		
	x1		x1		x2		

A		M4 x 25	x3
B		M5 x 12	x4
C		M8	x2
D		Φ4 x 10 mm	x3
E		Φ5 x 12 mm	x4
F		M5	x8
G		M4	x3
H		M5x30	x4

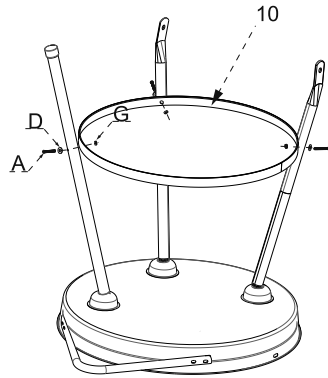
1



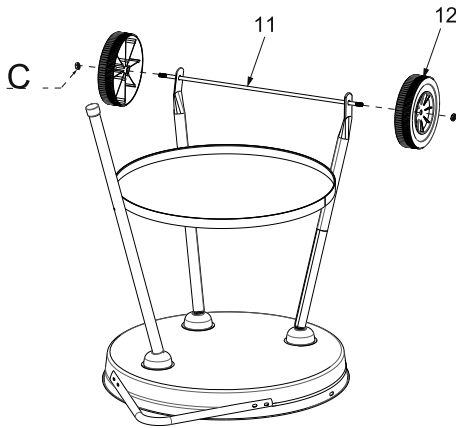
2



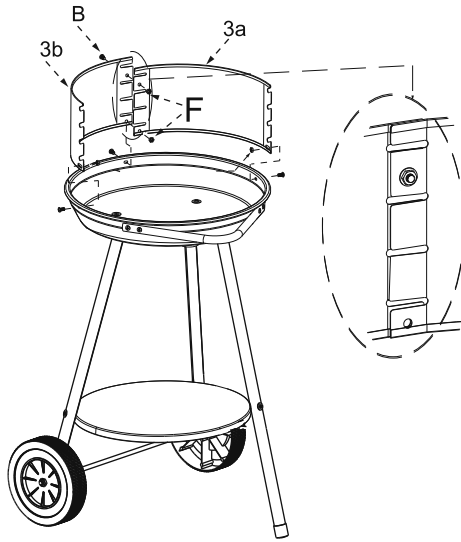
3



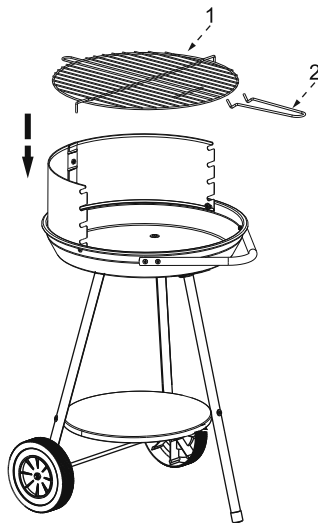
4



5



6





F.H.U. „VIMAR” Sp. z o.o., Krasne 25 D, 36-007 Krasne
tel./fax +48 17 864 12 68, tel. +48 530 544 107, www.vimar.com.pl