

# STOLARKA STALOWA DRZWI ZEWNĘTRZNE **TARGO**

## Instrukcja Instalowania i Obsługi

(PL – 1/1)

INSTRUKCJA ORYGINALNA

Dokument przeznaczony dla Profesjonalnego Instalatora



# WIŚNIEWSKI

BRAMY | OKNA | DRZWI | OGRODZENIA



## SPIS TREŚCI

1. Informacje ogólne .....	2
2. Terminy i definicje wg normy.....	2
3. Objaśnienia symboli.....	2
4. Oznaczenie wyrobu .....	3
5. Opis konstrukcji i dane techniczne.....	3
6. Zastosowanie i przeznaczenie.....	3
7. Wymagane warunki montażu.....	3
8. Ochrona środowiska.....	3
9. Instrukcja instalowania.....	3
9.1. Kolejność instalacji .....	4
9.2. Montaż przykładowych okuć.....	4
9.3. Regulacja zawiasu.....	4
9.4. Regulacja zaczepu.....	4
9.5. Błędy montażu .....	4
9.6. Czynności końcowe.....	4
9.7. Demontaż.....	5
10. Informacje dotyczące zabronionego użytkowania.....	5
11. Uwagi eksploatacyjne.....	5
12. Instrukcja bieżących konserwacji.....	5
12.1. Czynności możliwe do wykonania przez Właściciela po dokładnym zapoznaniu się z instrukcją dostarczoną wraz z wyrobem.....	5
12.2. Czynności wymagające Profesjonalnego Instalatora .....	5
12.3. Czynności możliwe do wykonania wyłącznie przez autoryzowany serwis Producenta .....	5
13. Część graficzna.....	7

## 1. INFORMACJE OGÓLNE

[A000131] Niniejsza Instrukcja Instalowania i Obsługi jest dokumentacją przeznaczoną dla Profesjonalnych Instalatorów oraz Właścicieli wybranego wyrobu. Zawiera ona niezbędne informacje gwarantujące bezpieczną instalację i użytkowanie, jak również zbiór wiadomości na temat pielęgnacji oraz konserwacji danego wyrobu. Przed przystąpieniem do instalacji należy dokładnie zapoznać się z całą instrukcją, stosować się do zawartych w niej zaleceń, a wszystkie czynności wykonywać w opisanej kolejności. Wyrób oraz jego oddzielne elementy składowe należy instalować zgodnie z instrukcją. Przestrzeganie zaleceń montażu i użytkowania wyrobu pozwoli na jego prawidłowy montaż i zapewni długotrwałe, bezawaryjne użytkowanie.

[C000020] Drzwi określane są również jako wyrób.

[A000120] Instrukcja dotyczy kilku wariantów wykonania wyrobu.



- [A000132] **Montażu oraz regulacji może dokonać wyłącznie PROFESJONALNY INSTALATOR.**
- [A000094] **Zakres czynności możliwych do wykonania dla Profesjonalnego Instalatora oraz Właściciela opisany jest w dalszej części niniejszej instrukcji.**
- [A000097] **Instrukcja obejmuje montaż z wyposażeniem standardowym oraz elementami wyposażenia opcjonalnego. Zakres wyposażenia standardowego i opcjonalnego opisany jest w ofercie handlowej.**
- [A000104] **Nieprzestrzeganie przepisów bezpieczeństwa, wymagań prawnych oraz zaleceń i wskazówek zawartych w niniejszej instrukcji instalowania i obsługi zwalnia Producenta od wszelkich zobowiązań i gwarancji.**

[A000099] Rysunki poglądowe zawarte w instrukcji mogą różnić się co do szczegółów wykonania. W niezbędnych przypadkach szczegóły te są pokazane na oddzielnych rysunkach. Przy montażu należy przestrzegać przepisów BHP dotyczących prac: montażowych, ślusarskich, prowadzonych elektronarzędziami w zależności od zastosowanej technologii montażu oraz należy uwzględnić obowiązujące normy, przepisy i odnośną dokumentację budowy. Podczas prac montażowych/remontowych wszystkie elementy należy zabezpieczyć przed odpryskami tynku, cementu, czy gipsu. Mogą one pozostawić plamy.

Po zakończeniu montażu i sprawdzeniu poprawności działania wyrobu należy przekazać właścicielowi Instrukcję Instalowania i Obsługi. Powinno się ją zabezpieczyć przed zniszczeniem i starannie przechowywać. [B000158] Rodzaj i struktura materiału budowlanego do którego będzie mocowany wyrób w sposób zasadniczy decyduje o wyborze elementów mocujących. Użyte do montażu kołki rozporowe lub kotwy muszą posiadać dopuszczenie do zastosowania w budownictwie, a ich dobór musi być zgodny z wytycznymi producenta i właściwy ze względu na możliwość przeniesienia występującego obciążenia. W tym celu montażyście musi posłużyć się wytycznymi doboru elementów mocujących dostarczonymi przez

producenta elementów mocujących. Zastosowane elementy montażowe nie mogą negatywnie wpływać na funkcjonowanie wyrobu.



[A000152] **Niedopuszczalne jest dokonywanie samodzielnych przeróbek oraz zmian w wyposażeniu wyrobu.**

[A000122] Producent nie ponosi odpowiedzialności za szkody i nieprawidłowości w działaniu spowodowane zastosowaniem wyrobu z urządzeniami innych dostawców. Powoduje to dodatkową utratę prawa do gwarancji udzielonej przez Producenta.

[B000129] Opakowanie przeznaczone jest wyłącznie do zabezpieczenia podczas transportu. Nie może być wystawione na niekorzystne oddziaływanie warunków atmosferycznych. Należy je przechowywać na utwardzonej, suchej powierzchni (powierzchnia płaska, pozioma, nie zmieniająca swoich właściwości pod wpływem czynników wewnętrznych), w pomieszczeniach zamkniętych, suchych i przewiewnych, w miejscu gdzie nie będą one narażone na działanie wszelkich innych czynników zewnętrznych, mogących powodować pogorszenie stanu podzespołów oraz opakowań. Niedopuszczalne jest magazynowanie i przechowywanie w pomieszczeniach zawilgoconych, zawierających opary szkodliwe dla powłok lakierniczych i cynkowych.

[B000025] Na okres składowania szczelne opakowanie foliowe musi być rozszczelnione, aby uniknąć niekorzystnych zmian mikroklimatu wewnątrz opakowania, co w konsekwencji może prowadzić do uszkodzenia powłoki lakierniczej i cynkowej.

[A000157] Odpady i materiały z opakowania (plastik, tektura, polistyren itd.) są wykonane zgodnie z warunkami określonymi przez aktualnie obowiązujące europejskie standardy. Opakowania z nylonu i polistyrenu trzymać poza zasięgiem dzieci.

[B000167] Transportowaną lub przechowywaną stolarkę należy ustawić pionowo na dolnych krawędziach.

[A000153] Podczas montażu i składowania wyrób należy zabezpieczyć przed przewróceniem oraz wszelkimi uszkodzeniami.

[A000134] Zabrania się powielania niniejszej instrukcji bez uprzedniej pisemnej zgody i późniejszej weryfikacji treści przez Producenta.

## 2. TERMINY I DEFINICJE WG NORMY

[A000037] Objaśnienia znaków ostrzegawczych stosowanych w instrukcji:



**Uwaga!** - znak oznaczający zwrócenie uwagi.



**Informacja** - znak oznaczający ważną informację.

**Profesjonalny Instalator** - kompetentna osoba lub jednostka, oferująca stronom trzecim usługi w zakresie instalowania wyrobów, łącznie z ich ulepszeniem.

**Osoba Kompetentna** - osoba odpowiednio wykształcona, o kwalifikacjach wynikających z wiedzy i praktycznego doświadczenia, zaopatrzona w niezbędne instrukcje, umożliwiające prawidłowe i bezpieczne przeprowadzenie wymaganego instalowania.

**Właściciel** - osoba fizyczna lub prawna, która ma tytuł prawny do dysponowania nabytym wyrobem oraz ponosi odpowiedzialność za jego działanie i użytkowanie.

## 3. OBJAŚNIENIA SYMBOLI

So – [D000623] szerokość otworu,

Sd – szerokość zamówieniowa,

Sj – szerokość światła przejścia po zamontowaniu,

Ho – wysokość otworu,

Hd – wysokość zamówieniowa,

Hj – wysokość światła przejścia po zamontowaniu,

E – wymagana przestrzeń pozwalająca na otwarcie skrzydła patrząc od strony kierunku otwierania.



[C000493] znak odsyłający do określonego punktu w niniejszej instrukcji instalowania.



znak odsyłający do określonego rysunku



prawidłowe położenie lub czynność



nieprawidłowe położenie lub czynność



opcja



kontrola



przykręcić



odkręcić



nie dokręcać do końca



użycie małej siły



[C000393] Wyroby nie mogą być wystawione na niekorzystne oddziaływanie warunków atmosferycznych.

#### 4. OZNACZENIE WYROBU

[B000159] Wyrób oznaczony jest w etykiecie, która zawiera następujące informacje:

- nazwa producenta,
- nazwa (symbol) wyrobu,
- numer dokumentu odniesienia,
- numer seryjny,
- rok produkcji,
- właściwości wyrobu,
- znak CE lub znak budowlany B.

#### 5. OPIS KONSTRUKCJI I DANE TECHNICZNE

[D000890] Skrzydło wyrobu wykonane jest z dwóch arkuszy blachy stalowej o grubości 0.6 mm lub 0.75 mm, ocynkowanej ukształtowanej metodą gięcia na zimno i tworzących okładziny skrzydła drzwiowego. Grubość skrzydła wynosi 62 [mm]. Rama ościeżnicy wykonana jest z kształtowników aluminiowych trzykomorowych, z przegrodą termiczną. Głębokość ościeżnicy wynosi 50 [mm]. Wyrób wykonany jest w wersji z progiem. Wyrób wyposażony jest w standardzie w 3 zawiasy 3D, zamek główny i dodatkowy, 1 bolec antywyważeniowy oraz nierdzewne zaczepy.

#### 6. ZASTOSOWANIE I PRZEZNACZENIE

[A000102] Wszystkie wyroby powinny być zastosowane oraz użytkowane zgodnie z przeznaczeniem. Ich dobór i stosowanie w budownictwie powinno odbywać się na podstawie dokumentacji technicznej obiektu, opracowanej zgodnie z obowiązującymi przepisami i normami.

[D000619] Wyrób przeznaczony jest do zamknięcia otworów budowlanych w ścianach zewnętrznych, zabudowy w budynkach mieszkalnych jednorodzinnych i wielorodzinnych.

[A000163] Zastosowanie w innym celu uznaje się za niezgodne z przeznaczeniem. Producent nie ponosi żadnej odpowiedzialności za szkody spowodowane zastosowaniem innym niż przewidziane.

[B000165] Eksploatacja wyrobu zgodnie z przeznaczeniem jest możliwa po zapoznaniu się z warunkami bezpieczeństwa i występującymi zagrożeniami oraz pod warunkiem zastosowania się do zaleceń dotyczących instalacji i użytkowania. Wroby należy stosować wyłącznie w miejscach, które nie są zagrożone powodzią i lokalnymi podtopieniami. Nie użytkować w miejscach narażonych na działanie agresywnych czynników atmosferycznych i środowiskowych (np. zasolone powietrze).

#### 7. WYMAGANE WARUNKI MONTAŻU

[C000372] Pomieszczenie powinno być suche i wolne od szkodliwych dla powłok lakierniczych substancji chemicznych. Ściany, a także nadproże otworu montażowego nie mogą wykazywać błędów wykonania, muszą być pionowe oraz prostopadłe do posadzki.

Posadzka w obrębie progu powinna być wypoziomowana i wykonana w taki sposób, aby zapewnić swobodny odpływ wody. Należy zapewnić odpowiednią wentylację (schnięcie) pomieszczenia.

[A000086] Przestrzeń potrzebna do zamontowania musi być wolna od wszelkiego rodzaju rur, przewodów itp.

[B000149] Montaż powinien odbywać się w temperaturze nie niższej niż 5°C, konstrukcję należy zabezpieczyć przed działaniem czynników atmosferycznych takich jak: woda, śnieg, pył budowlany, wszelkiego rodzaju zaprawy budowlane.

[D000620] Wyrób może być montowany do ścian wykonanych z:

- żelbetu,
- cegły,
- ram stalowych.

#### 8. OCHRONA ŚRODOWISKA

##### [A000008] Opakowania

Elementy opakowań (tektury, tworzywa sztuczne itp.) są zakwalifikowane jako odpadki nadające się do powtórnego przetworzenia. Przed wyrzuceniem opakowań zastosować się do miejscowych (lokalnych) regulacji prawnych dotyczących danego materiału.

##### Złomowanie wyrobu

Wyrób składa się z wielu różnych materiałów. Większość z zastosowanych materiałów nadaje się do ponownego przetworzenia. Przed wyrzuceniem posegregować je, a następnie dostarczyć do punktu zbioru surowców wtórnych.



**Przed złomowaniem zastosować się do miejscowych (lokalnych) regulacji prawnych dotyczących danego materiału.**



[A000009] Pamiętaj!

**Zwrot materiałów opakowaniowych do obiegu materiałowego oszczędza surowce i zmniejsza powstawanie odpadów.**

[A000118] To urządzenie jest oznaczone zgodnie z Dyrektywą Europejską 2012/19/UE o zużytych sprzęcie elektrycznym i elektronicznym oraz z Dyrektywą 2006/66/WE Parlamentu Europejskiego i Rady w sprawie baterii i akumulatorów oraz zużytych baterii i akumulatorów oraz uchylająca dyrektywę 91/157/EWG. Takie oznaczenie informuje, że urządzenie oraz baterie po okresie ich użytkowania nie mogą być umieszczone łącznie z innymi odpadami pochodzącym z gospodarstwa domowego. Użytkownik jest zobowiązany do oddania (przekazania) urządzeń, baterii prowadzącym zbieranie zużytych baterii i sprzętu elektrycznego i elektronicznego. Prowadzący zbieranie, w tym lokalne punkty zbiórki, sklepy oraz gminne jednostki, tworzą odpowiedni system umożliwiający oddanie tego sprzętu i baterii. Właściwe postępowanie ze zużytymi bateriami, sprzętem elektrycznym i elektronicznym przyczynia się do uniknięcia szkodliwych dla zdrowia ludzi i środowiska naturalnego konsekwencji, wynikających z obecności składników niebezpiecznych oraz niewłaściwego składowania i przetwarzania takiego sprzętu i baterii.

#### Część przeznaczona dla Profesjonalnego Instalatora

#### 9. INSTRUKCJA INSTALOWANIA

[A000041] Prawidłowe działanie wyrobu jest uzależnione w znacznym stopniu od poprawnego montażu. Producent poleca autoryzowane firmy montażowe. Tylko prawidłowe zainstalowanie wyrobu i konserwacja prowadzona zgodnie z instrukcją, mogą zapewnić jego bezpieczne i zgodne z zamierzonym prawidłowe działanie.

[A000164] Przed przystąpieniem do montażu sprawdzić czy wyrób oraz komponenty nadają się do użytkowania. Wszystkie materiały i elementy powinny być w nienaruszonym stanie i odpowiednio do użycia.

[D000892] Wyrób dostarczony jest do Klienta w postaci zamontowanej. W dostarczonym opakowaniu zawarte są akcesoria: okucie, wkładka, klucze, podkładki, blachy kotwiące oraz inne, w zależności od wyposażenia wyrobu. Przewiduje się dwa rodzaje montażu:

- **bezpośredni** – przez otwory w ościeżnicy, za pomocą kołków stalowych,
- **pośredni** – za pomocą blach kotwiących.



• [C000281] **Kołki nie wchodzą w skład zestawu montażowego.** Rodzaj i struktura materiału budowlanego do którego będzie mocowany wyrób w sposób zasadniczy decyduje o wyborze elementów mocujących.

• **Zabrania się przenoszenia wyrobu poziomo, poszyciem w dół.**

• **Zabrania się przenoszenia wyrobu trzymając za okucia (klamkę).**

• [A000026] **Nie wolno zostawiać materiałów opakowaniowych (plastików, polistyrenu, itd.) w zasięgu dzieci, gdyż materiały takie stanowią poważne źródło zagrożenia.**

• [A000028] **Na czas prac montażowych/remontowych należy zdjąć biżuterię oraz stosować odzież ochronną**

**i niezbędne zabezpieczenia (okulary ochronne, rękawice, itd.).**

- [D000295] **Wziąć pod uwagę specjalne wykonanie progów (profile podprogowe).**
- **Producent zaleca stosowanie ciepłego montażu.**
- **W przypadku ciepłego montażu stosować się do zaleceń producenta systemu ciepłego montażu.**

### 9.1. KOLEJNOŚĆ INSTALACJI

- Rys. 1 [D000891] Przed przystąpieniem do instalacji należy:
- sprawdzić czy rodzaj ściany umożliwia montaż zgodnie z instrukcją,
  - sprawdzić czy wysokość gotowej posadzki jest znana i znajduje się na właściwej wysokości,
- Rys. 1.1 Sprawdzić wymiar oraz pion i poziom otworu montażowego, zachowując luzy montażowe przedstawione na Rys. 1.2.
- Rys. 1.2 Luzy montażowe. Położenie odbojnika.
- Rys. 1.3 Wymiary zamówieniowe.
- Rys. 1.4 Sprawdzić pion i poziom ościeżnicy, czy szerokość ościeżnicy w górnej, środkowej i dolnej części jest równa oraz czy przekątne ościeżnicy są równe.



**Piony ościeżnicy sprawdzać za pomocą poziomicy o długości co najmniej 2 [m].**

- Rys. 2 Oddzielić skrzydło od ościeżnicy w następujący sposób:
- otworzyć skrzydło na kąt 90 stopni,
  - ściągając zaślepkę zawiasu,
  - zdjęć skrzydło.



**Należy zapewnić stabilne podparcie progów na całej jego długości.**

- Rys. 3.1 Odgiąć kotwy oraz ustawić ościeżnicę w otworze montażowym na klockach nośnych.



**Dolna krawędź progów powinna znajdować się na wysokości gotowej wykończonej posadzki, wewnątrz budynku.**

- Rys. 4 Unieruchomić ościeżnicę za pomocą klinów montażowych oraz elementów dystansowych.



**Brak umieszczenia elementów dystansowych w dolnej części ościeżnicy może być przyczyną jej rozciągnięcia w późniejszych etapach montażu – efekt zbyt długiego progów.**

- Rys. 5/6 Wstępnie przymocować ościeżnicę do muru w sposób:
- v1) bezpośredni,
  - v2) pośredni.



**Ze względu na możliwy błąd pomiaru poziomicy zaleca się wykonanie wstępnego mocowania ościeżnicy, tylko od strony zawiasowej, w celu umożliwienia poprawy osadzenia ościeżnicy w otworze, w późniejszym etapie montażu.**

- Rys. 7 Założyć skrzydło.
- Rys. 7.1 Sprawdzić czy skrzydło przylega do ościeżnicy jednako na całym obwodzie, w razie potrzeby dokonać regulacji przesuwając niezakotwione części ościeżnicy.
- Rys. 7.2 Sprawdzić czy skrzydło otwiera się lekko i płynnie.
- Rys. 7.3 Sprawdzić odległość pomiędzy krawędzią skrzydła a krawędzią ościeżnicy zarówno od strony zawiasowej jak i zamkowej, dolną szczelinę pomiędzy skrzydłem a posadzką, czy przekątne ościeżnicy są równe.
- Rys. 8 Dokończyć kotwienie na całym obwodzie ościeżnicy.
- Rys. 9 Przymocować próg do posadzki.
- Rys. 10 Ponownie sprawdzić poprawność montażu.
- Rys. 11 Piankowanie należy wykonać przy zamkniętym skrzydle w pobliżu pionowych profili ościeżnicy. Przestrzeń pomiędzy murem, a ościeżnicą należy szczelnie wypełnić pianką poliuretanową (zgodnie z zaleceniami producenta piany).



**Ościeżnica musi być zamocowana sztywno, w sposób nie pozwalający na jakiegokolwiek odkształcenia w trakcie eksploatacji wyrobu przez użytkownika.**

- Rys. 11.1 Klipy montażowe usunąć dopiero po związaniu piany (wg wytycznych producenta piany), a miejsca po nich uzupełnić pianką. Nadmiar pianki należy usunąć, miejsca po pianie zabezpieczyć przed wilgocią.



**Nie usuwać elementów dystansowych, które zostają na stałe.**

### 9.2. MONTAŻ PRZYKŁADOWYCH OKUCI

- [D000804] **Klamka**
- Rys. 13 W celu zamontowania klamki należy wykonać czynności przedstawione na rysunku.



[D000627] **Klamki powinny być zamocowane na sztywno i nie powinny odchylać się od płaszczyzny skrzydła.**

### 9.3. REGULACJA ZAWIASU



[D000805] **Regulację wysokości należy wykonywać jednocześnie na wszystkich zawiasach.**

- Rys. 14.1 Zdjąć zaślepkę zawiasu.
- Rys. 14.2 Regulacja wysokości (zakres regulacji + 3 mm, -1 mm):
- Wyrób przed regulacją powinien być odciążony,
  - Imbusem dokonać regulacji.
- Rys. 14.3 Regulacja prawo - lewo (zakres regulacji  $\pm 2$  mm), Regulacja głębokości (zakres regulacji  $\pm 1$  mm)

### 9.4. REGULACJA ZACZEPU

- Rys. 15 [C000367] W razie konieczności zapewnienia prawidłowego przylegania skrzydła do ościeżnicy, należy odpowiednio wyregulować położenie.

### 9.5. BŁĘDY MONTAŻU

- [B000016] Istnieje niebezpieczeństwo, że przy montażu mogą zostać popełnione błędy, których można łatwo uniknąć zwracając uwagę aby:
- ościeżnica po zamknięciu posiadała równe przekątne,
  - odległość pomiędzy krawędzią skrzydła a krawędzią ościeżnicy zarówno od strony zawiasowej jak i zamkowej były równe
  - szczelina pomiędzy dołem skrzydła a posadzką wynosiła 10 [mm]
  - skrzydło otwierało się lekko i płynnie oraz prawidłowo przylegało do ościeżnicy,
  - wszystkie elementy złączne były prawidłowo dokręcone,
  - wypełnienie przestrzeni pomiędzy ościeżnicą, a ścianą było szczelne,
  - wyposażenie wyrobu działało prawidłowo,
  - szpaleta nie zabudowywała znacząco ościeżnicy.



**Nieprzestrzeganie wyżej wymienionych podstawowych zaleceń może powodować trudności w prawidłowym funkcjonowaniu wyrobu, jego uszkodzenie lub w konsekwencji utratę gwarancji.**

### 9.6. CZYNNOSCI KOŃCOWE

- [B000164] Po zakończeniu instalacji należy sprawdzić czy wyrób jest zaopatrzony w tabliczkę znamionową zgodnie z normą, w przypadku stwierdzenia jej braku, skontaktować się z autoryzowanym serwisem.



**Po zakończeniu montażu należy niezwłocznie usunąć folię z wyrobu.** Niewykonanie tej czynności spowoduje bardzo mocne sklejenie folii z konstrukcją pod wpływem ciepła promieni słonecznych. Uniemożliwi to odklejenie folii oraz może doprowadzić do zniszczenia powłoki lakierniczej konstrukcji.

- [A000167] Sprawdzić wzrokowo wyrób i upewnić się, że nie ma śladów rozregulowania mechanicznego, uszkodzeń mechanicznych, śladów zużycia.

- [B000075] **Przed pierwszym otwarciem należy sprawdzić prawidłowość zamontowania, zgodnie z Instrukcją Instalowania i Obsługi.** Wyrób zamontowany jest poprawnie wtedy gdy jego obsługa jest łatwa oraz skrzydło porusza się płynnie.



- [A000069] **Po zakończeniu instalacji instalator jest zobowiązany do przeprowadzenia szkolenia z zakresu użytkowania wyrobu.** Instalator jest zobowiązany przeszkolić wszystkich użytkowników w zakresie bezpiecznego użytkowania wyrobu zgodnie z Instrukcją Obsługi. Żadne nieprzeszkolone osoby nie mogą użytkować wyrobu.
- [A000123] **Po sprawdzeniu poprawności działania wyrobu**

**należy przekazać Właścicielowi Instrukcję Instalowania i Obsługi oraz książkę raportową jeżeli jest wymagana.**

## 9.7. DEMONTAŻ

- Rys. 2
- otworzyć skrzydło na kąt 90 stopni,
  - ściągnąć zaślepkę zawiasu,
  - zdjąć skrzydło,
  - wymontować ościeżnicę z otworu.

### Część przeznaczona dla Właściciela

## 10. INFORMACJE DOTYCZĄCE ZABRONIONEGO UŻYTKOWANIA



- [C000375] **Nie zastawiać obszaru ruchu skrzydła.** Należy upewnić się, że w trakcie ruchu na jego drodze nie znajdują się osoby, w szczególności dzieci ani też żadne przedmioty.
- **Zabrania się przebywania osób oraz pozostawiania przedmiotów w świetle otwartego skrzydła.**
- **Zabrania się przerabiania lub usuwania jakichkolwiek elementów konstrukcji!** Może to spowodować uszkodzenie części zapewniających bezpieczne użytkowanie.
- Niedopuszczalna jest zmiana jakichkolwiek podzespołów!
- [B000007] Zabrania się użytkowania wyrobu w przypadku stwierdzenia jakichkolwiek nieprawidłowości w pracy lub uszkodzenia podzespołów. Należy przerwać użytkowanie i skontaktować się z autoryzowanym serwisem lub profesjonalnym instalatorem.
- [A000154] **Zabrania się samodzielnych napraw wyrobu.**
- [A000155] **Zabrania się zostawiania otwartego skrzydła podczas silnego wiatru.**

## 11. UWAGI EKSPLOATACYJNE

[C000376] Podstawowe warunki zapewniające prawidłową eksploatację oraz długotrwałą i bezawaryjną pracę:

- nie narażać wyrobów na agresywny wpływ środowiska oraz niekorzystne oddziaływanie warunków atmosferycznych,
- chronić wyrób przed czynnikami szkodliwymi, między innymi środkami żrącymi takimi jak kwasy, ługi, sole,
- podczas remontu wyrobów należy zabezpieczyć przed odpryskami farb i rozpuszczalników,
- należy unikać kontaktu wyrobu z: wapnem, cementem, substancjami alkaicznymi i czyszczącymi (np. wybielacze, pasty ściernie),
- do minimum należy ograniczyć wykończeniowe roboty mokre, a w przypadku zetknięcia zaprawy z wyrobem należy niezwłocznie zmyć z niego zaprawę,
- jeżeli podczas otwierania lub zamykania występują nadmierne opory należy sprawdzić prawidłowość zamontowania i w przypadku stwierdzenia nieprawidłowości można przeprowadzić regulację zgodnie z Instrukcją Instalowania i Obsługi.
- [C00042] Niniejszy sprzęt może być użytkowany przez dzieci w wieku co najmniej 8 lat, przez osoby o obniżonych możliwościach fizycznych, umysłowych oraz przez osoby o braku doświadczenia i znajomości sprzętu, jeżeli odbywa się to pod nadzorem lub zgodnie z instrukcją użytkowania sprzętu oraz jeżeli zostaną przekazane i wyłumaczone zasady bezpiecznego użytkowania sprzętu i związane z tym zagrożenia. Czyszczenia i konserwacji sprzętu nie powinny wykonywać dzieci bez nadzoru. Należy zwracać uwagę na dzieci, aby nie bawiły się sprzętem.

## 12. INSTRUKCJA BIEŻĄCYCH KONSERWACJI

### 12.1. CZYNNOŚCI MOŻLIWE DO WYKONANIA PRZEZ WŁAŚCIELA PO DOKŁADNYM ZAPOZNANIU SIĘ Z INSTRUKCJĄ DOSTARCZONĄ WRAZ Z WYROBEM

[D000631] Powierzchnie wyrobu należy myć miękką szmatką lub gąbką przy użyciu delikatnych środków myjących (pH między 5 i 8). Nie należy używać płynów na bazie związków alkaicznych lub kwasów, które mogą spowodować uszkodzenie powłok tlenkowych. Nie należy również stosować materiałów ściernych, ścierek z włóknem metalicznym, itd. Powierzchnie po umyciu należy dokładnie spłukać czystą wodą. [B000171] Do czyszczenia szyb w przeszkleniach należy używać suchych, czystych i bardzo miękkich, najlepiej bawełnianych tkanin. Można stosować nie szorujące środki czyszczące np. płynu do mycia naczyń o neutralnym odczynie pH, ale zaleca się wcześniejsze przeprowadzenie próby na małej powierzchni przeszklenia. Przed czyszczeniem, szybę należy dokładnie spłukać wodą (nie zaleca się stosować urządzeń czyszczących wysokociśnieniowych) w celu usunięcia drobinek zanieczyszczeń i kurzu, które mogą spowodować porysowanie powierzchni szyby. Nie zaleca się używania środków czyszczących zawierających alkohol lub rozpuszczalniki (powodują trwałe matowienie powierzchni szyby).

[C000019] Do elementów nierdzewnych regularnie stosować specjalne preparaty przeznaczone do czyszczenia i konserwacji stali nierdzewnej. [C000388] Po zamontowaniu wyrobu należy niezwłocznie usunąć folię ochronną z blachy poszycia skrzydła.

[C000391] Po zamontowaniu wyrobu należy niezwłocznie usunąć folię ochronną z powierzchni szyby.

### Przegląd serwisowy

## 12.2. CZYNNOŚCI WYMAGAJĄCE PROFESJONALNEGO INSTALATORA

[C000363] **Co najmniej raz na 6 miesięcy przeprowadzać bieżące przeglądy.** W ramach standardowych czynności konserwacyjnych należy:

### Zamek

- Sprawdzić stan zapadki, w razie potrzeby nasmarować.
- Sprawdzić śruby mocujące zamek, w razie potrzeby dokręcić.
- Sprawdzić działanie zamka.

### Okucie

- Sprawdzić śruby mocujące, w razie potrzeby dokręcić.

### Wkładka bębnekowa

- Konserwować specjalnym preparatem do wkładek.

### Uszczelki

- Sprawdzić stopień zużycia, w razie potrzeby wymienić.

### Znakowanie wyrobu

- Sprawdzić czy tabliczka znamionowa jest czytelna, w razie potrzeby oczyścić.



**W razie nieprzeprowadzenia powyższych prac istnieje ryzyko utraty funkcjonalności i pogorszenia się właściwości użytkowych (szczelność, wodoszczelność, izolacyjność).**

[C000496] **Co 12 miesięcy wykonać przegląd okresowy przez autoryzowany serwis. Jeżeli wyrób jest eksploatowany intensywnie to przegląd okresowy wykonać nie rzadziej niż co 6 miesięcy.**

Wszelkie przeróbki oraz modyfikacje uzgodnić z Producentem. Zakres prac objętych przeglądem okresowym wykonywanym przez autoryzowany serwis Producenta:

- zidentyfikować wyrób, typ, nr seryjny,
- sprawdzić oznakowania, naklejki ostrzegawcze, w przypadku braku należy je uzupełnić,
- sprawdzić zastosowane części złączne: kołki, śruby mocujące,
- sprawdzić stan podzespołów mechanicznych mających wpływ na bezpieczeństwo i prawidłową pracę wyrobu,
- sprawdzić dokręcenie i prawidłowe zamocowanie wszystkich części złącznych,
- w przypadku stwierdzenia jakichkolwiek usterek bezwzględnie je usunąć, wszystkie czynności przeprowadzić zgodnie z IiO,
- zwrócić uwagę na warunki eksploatacji, jeżeli odbiegają one od wymaganych należy poinformować właściciela o możliwych konsekwencjach (np. możliwość wystąpienia awarii).
- [C000304] w przypadku stwierdzenia nieszczelności, dokonać regulacji okuc – zawiasów i zaczepów zamka,

## 12.3. CZYNNOŚCI MOŻLIWE DO WYKONANIA WYŁĄCZNIE PRZEZ AUTORYZOWANY SERWIS PRODUCENTA

- [A000107] wszelkie przeróbki wyrobu,
- naprawy podzespołów.

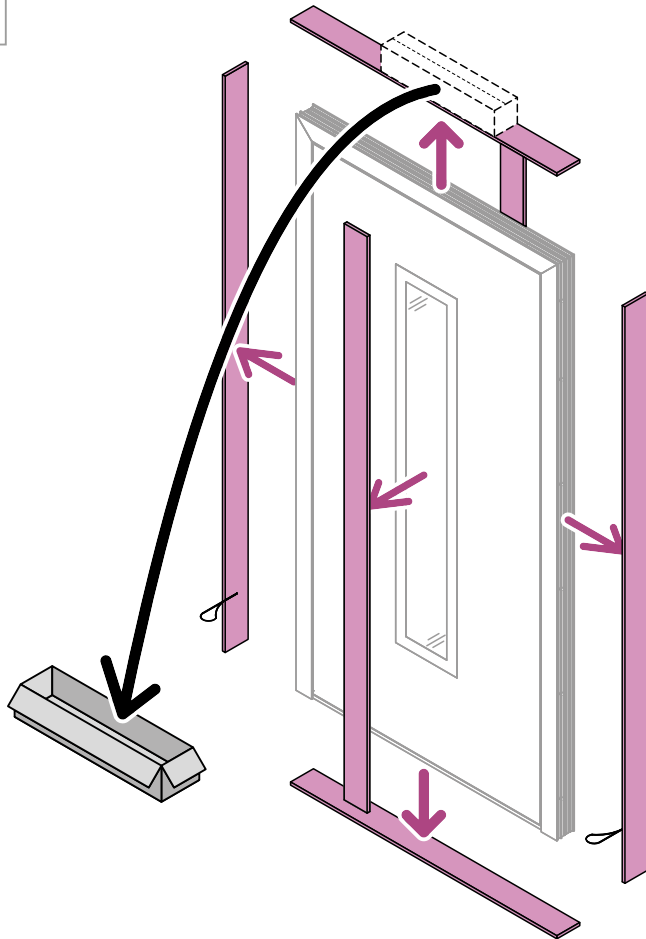


[A000011] **Wszystkie czynności wykonać zgodnie z niniejszą Instrukcją. Wszelkie uwagi i zalecenia przekazać właścicielowi w formie pisemnej, np. zanotować w książce raportowej lub karcie gwarancyjnej. Po wykonaniu przeglądu potwierdzić jego przeprowadzenie wpisem w książce raportowej lub karcie gwarancyjnej.**

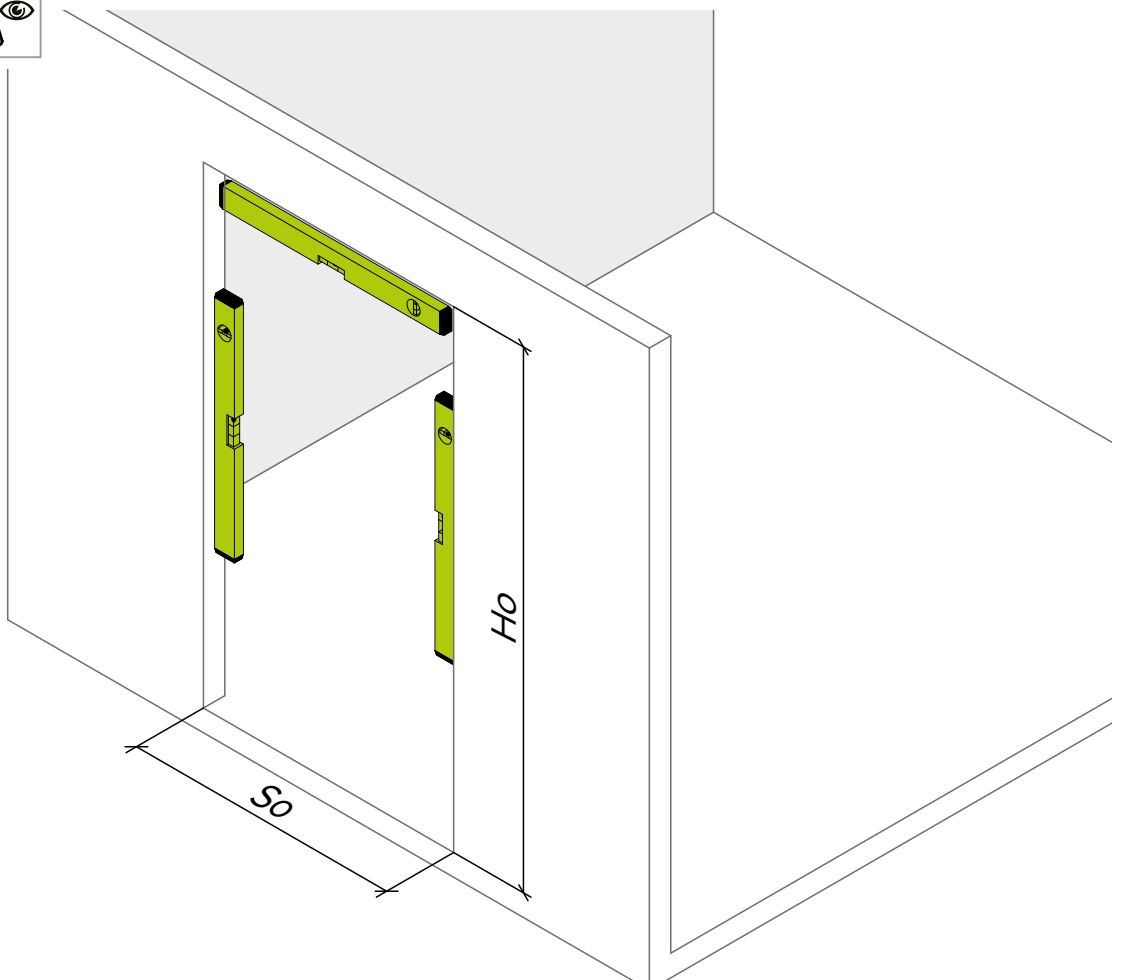
[A000079] **Producent zastrzega sobie prawo dokonywania zmian konstrukcyjnych wynikających z postępu technicznego nie zmieniających funkcjonalności wyrobu bez powiadomienia.**

**Dokumentacja jest własnością Producenta. Kopiowanie, odwzorowywanie i wykorzystywanie w całości lub w części bez pisemnej zgody Właściciela jest zabronione.**

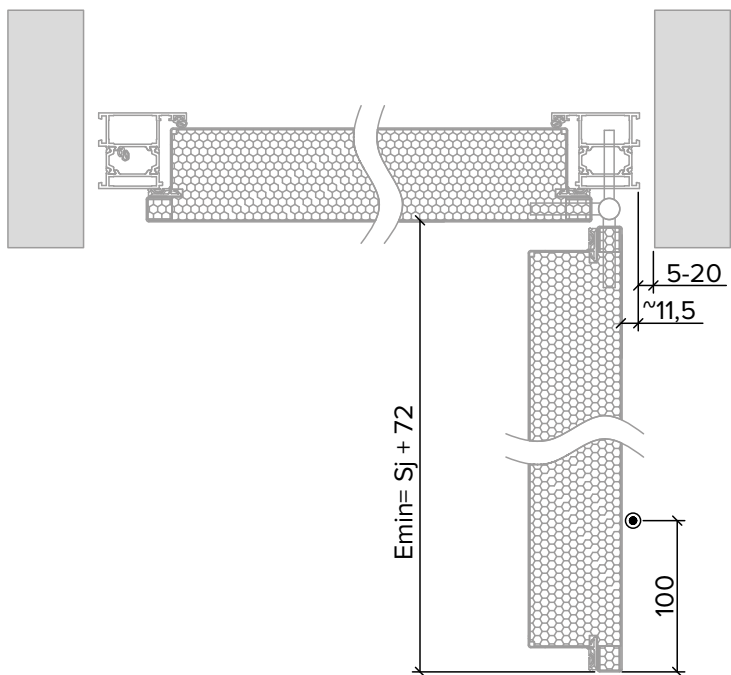
1



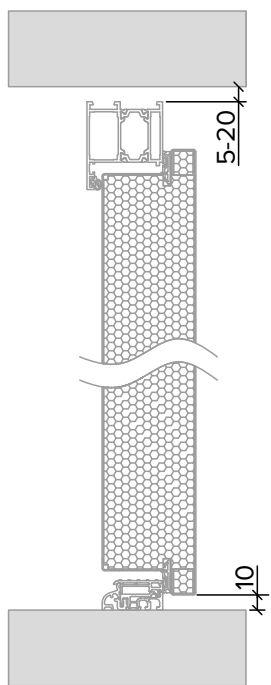
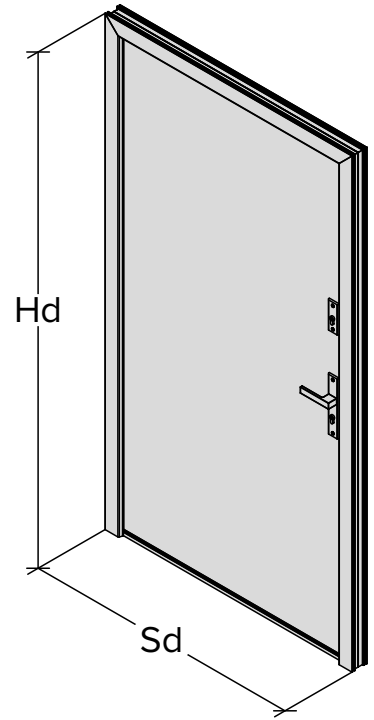
1.1



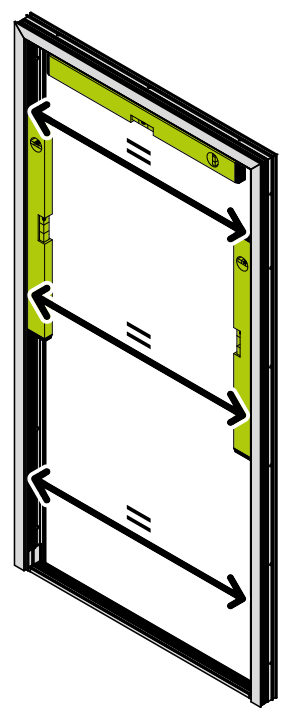
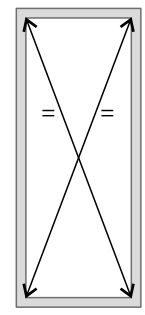
1.2 



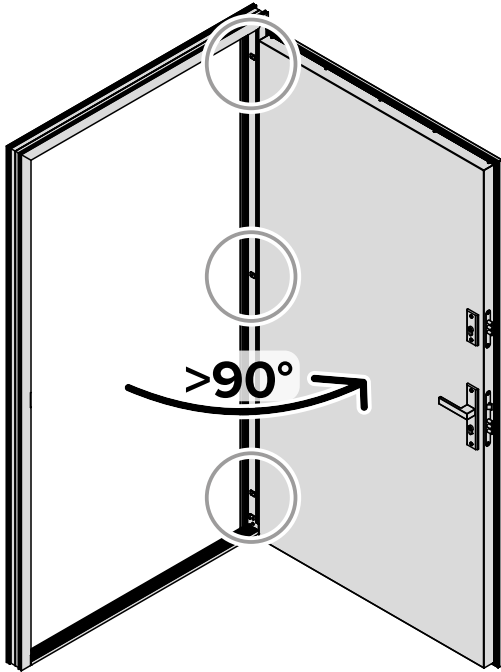
1.3 



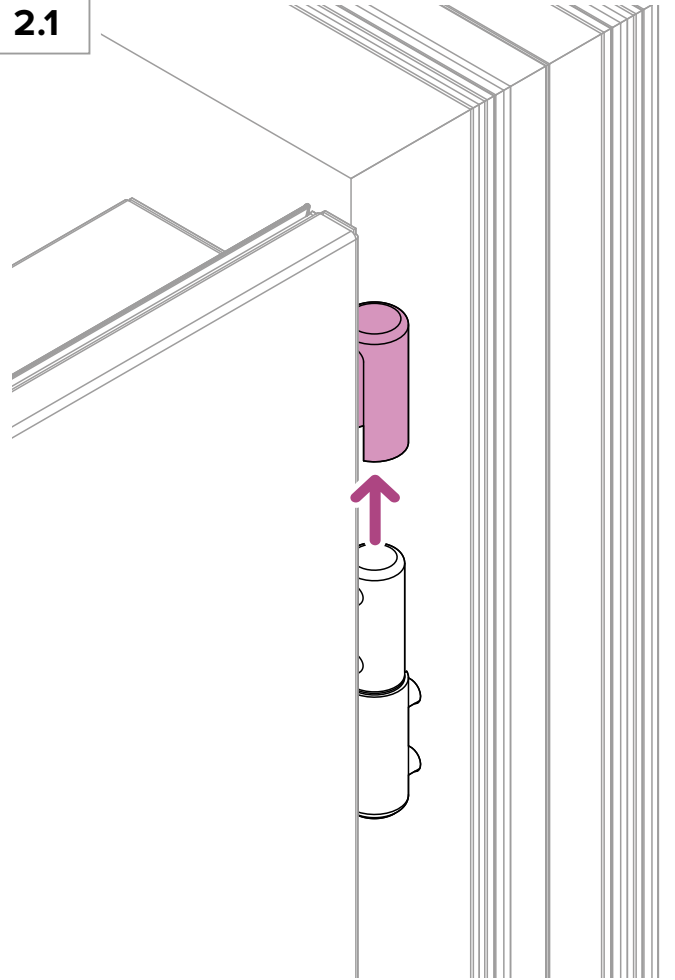
1.4                                          



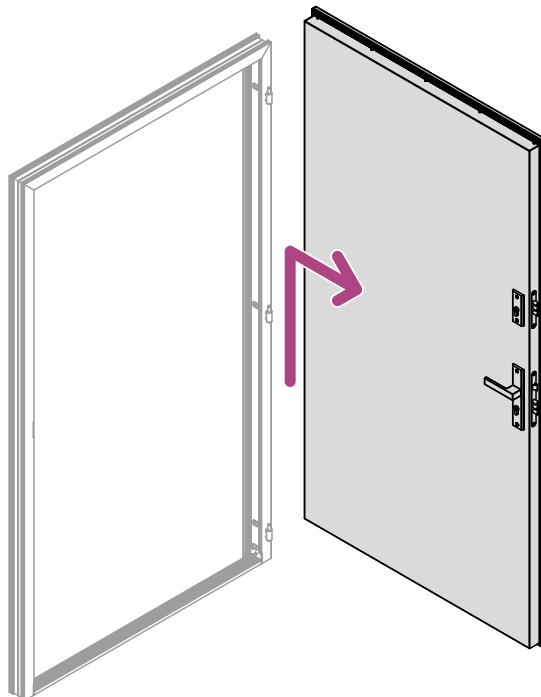
2



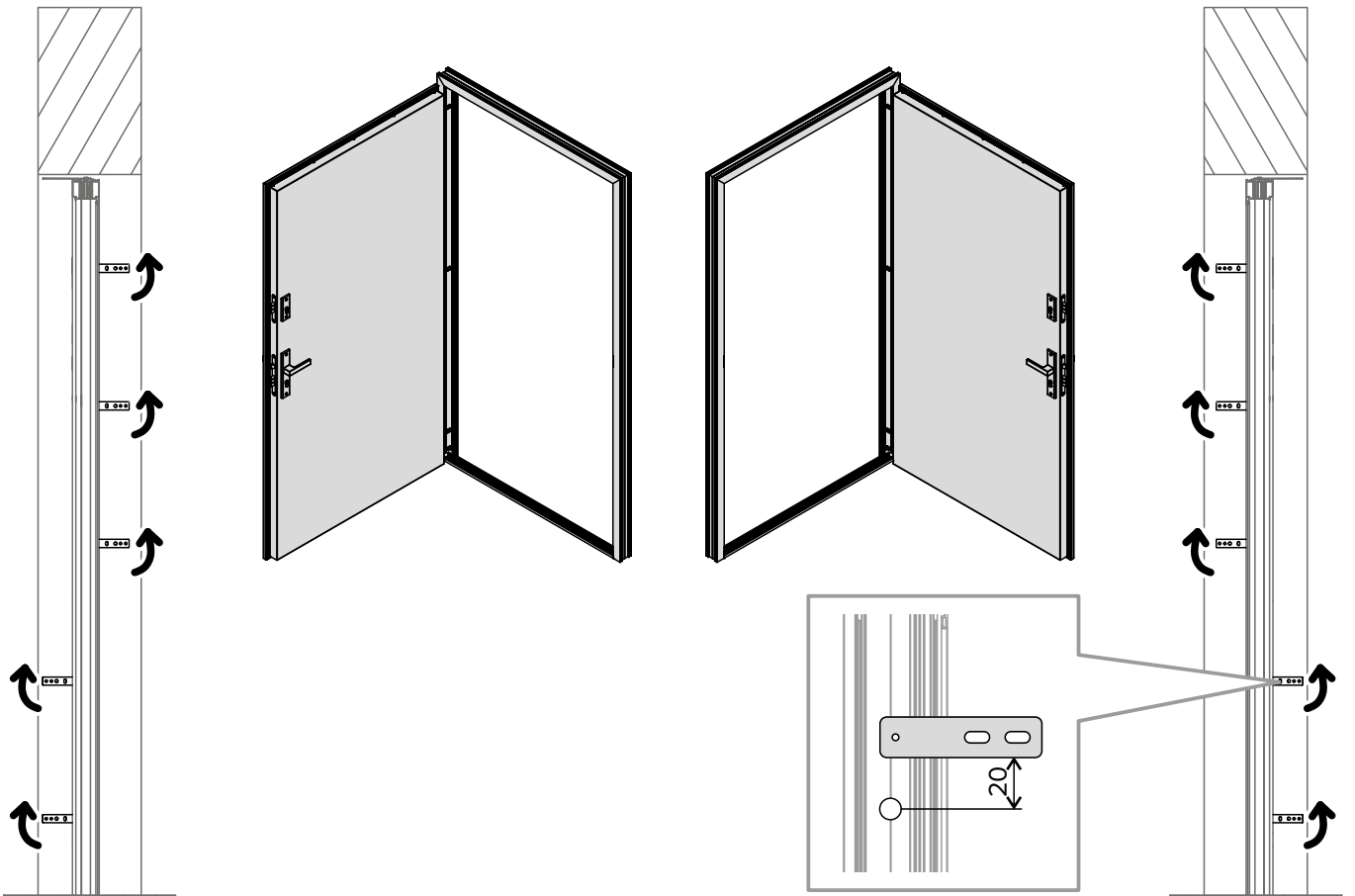
2.1



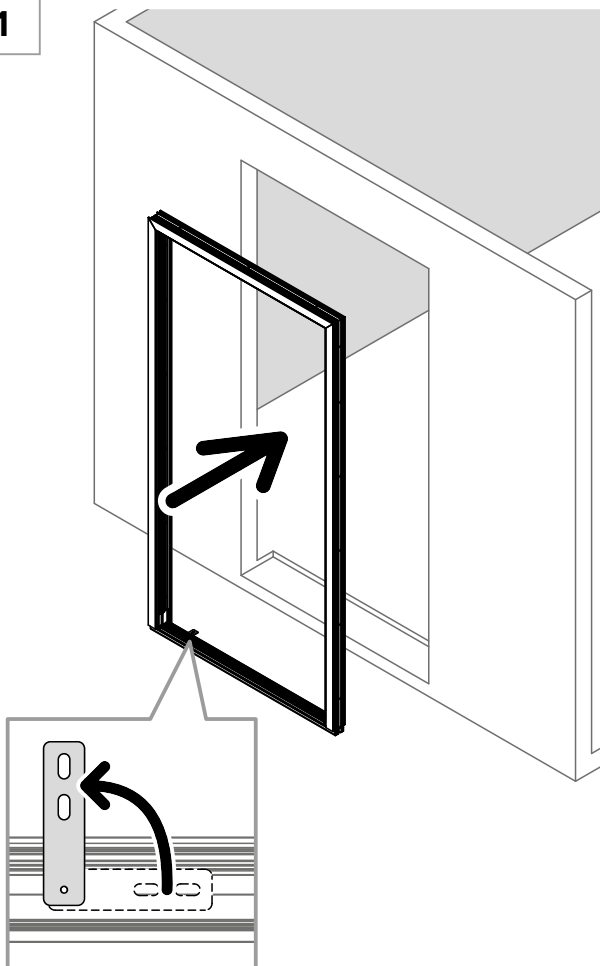
2.2



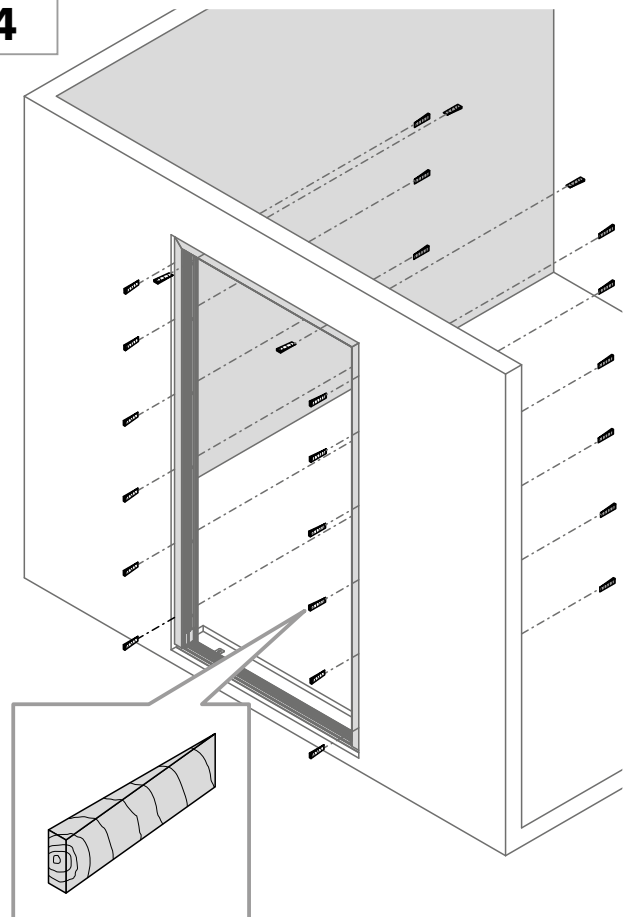
3

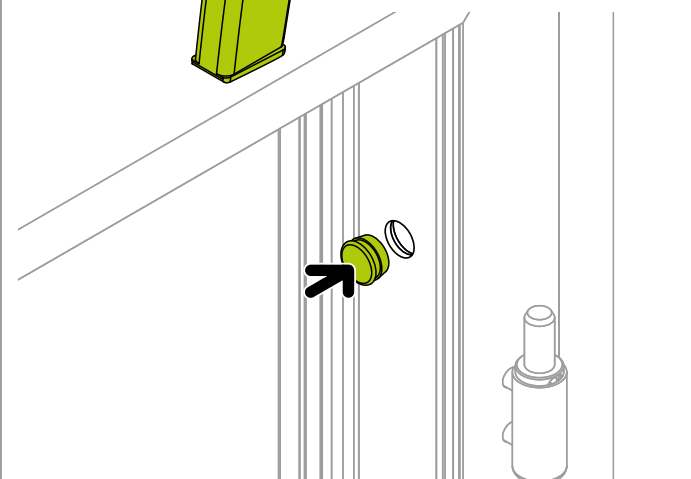
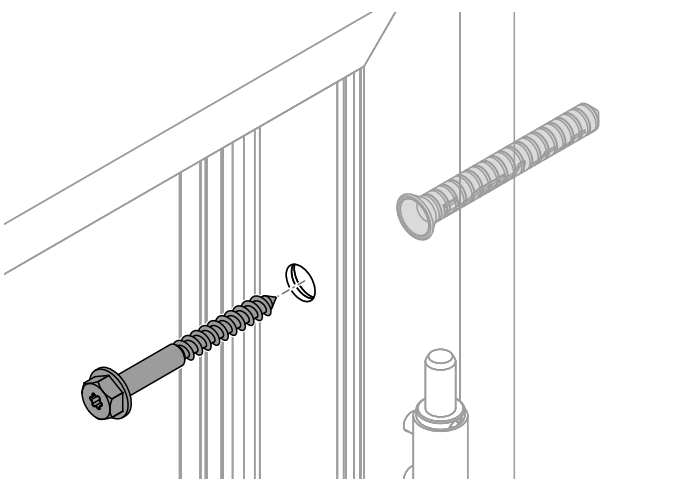
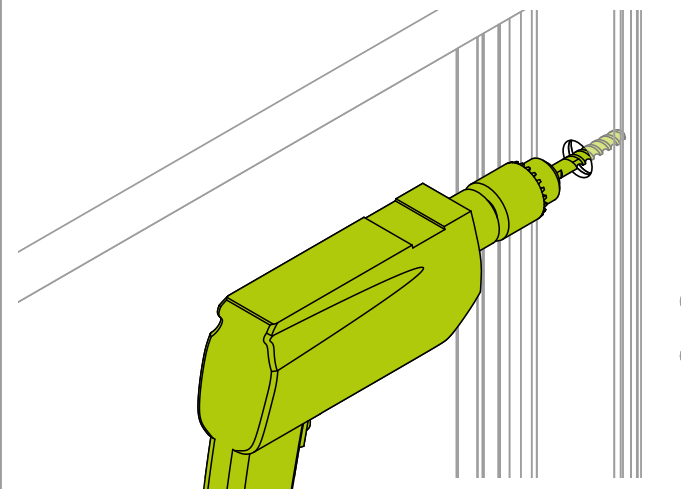
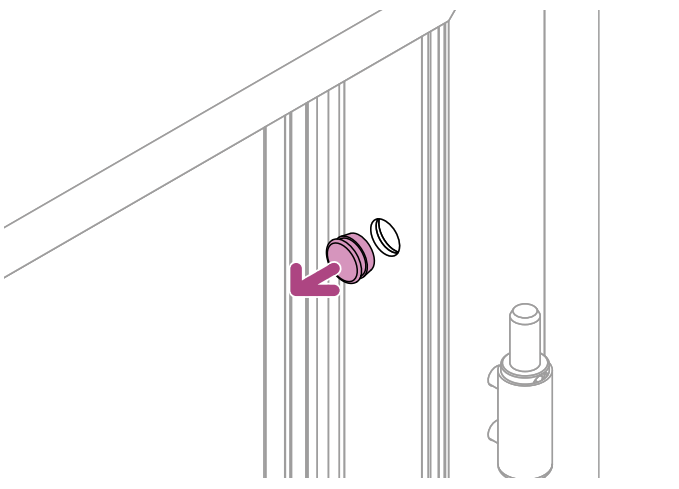
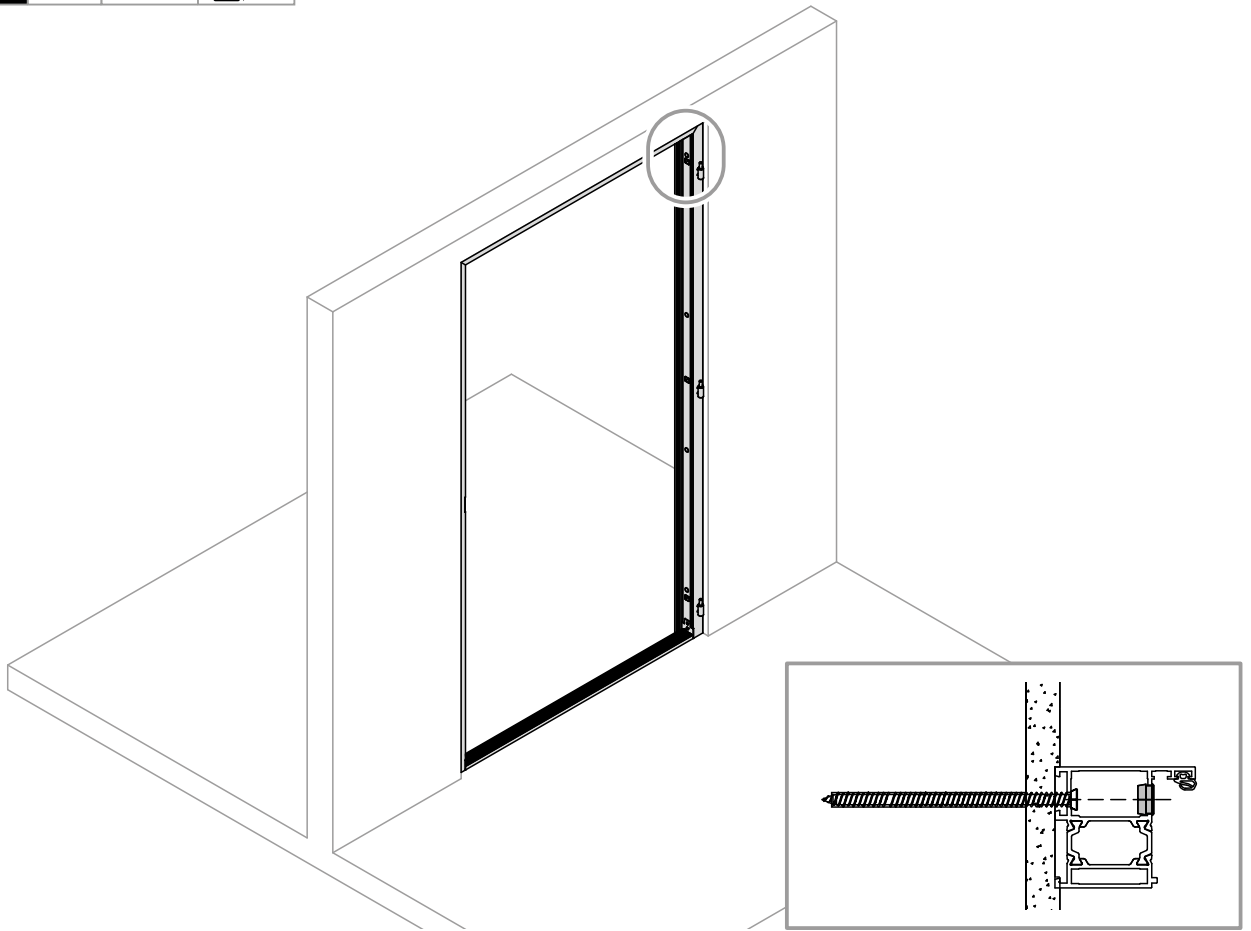


3.1

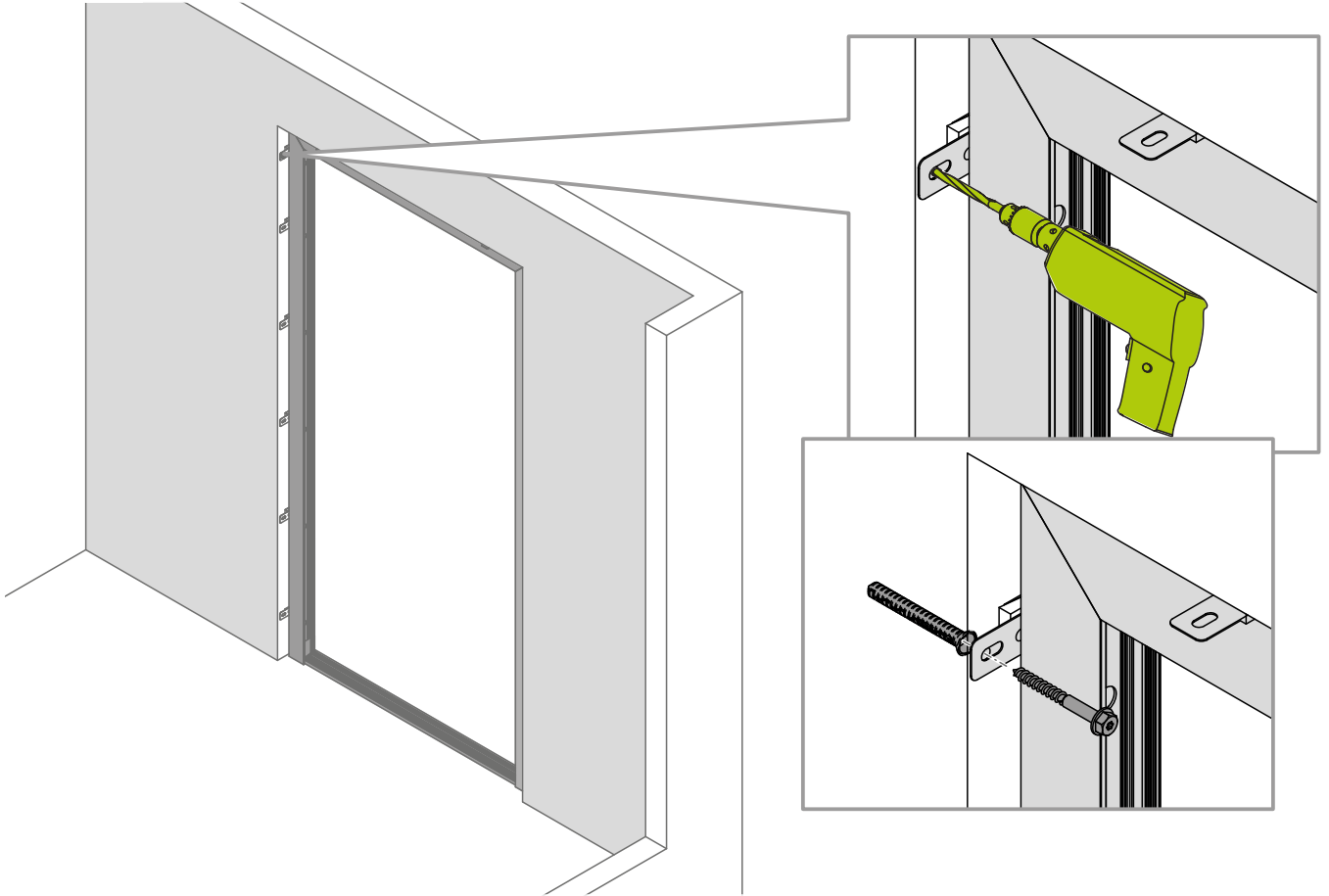


4

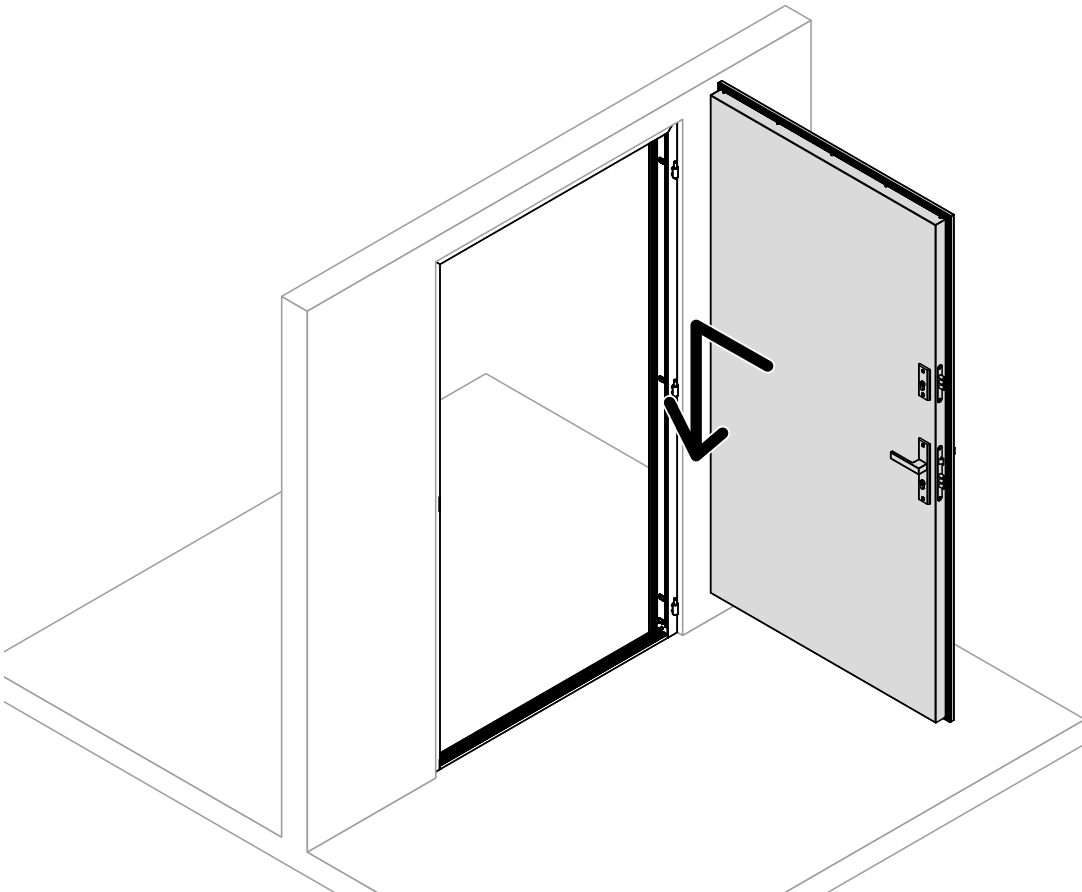




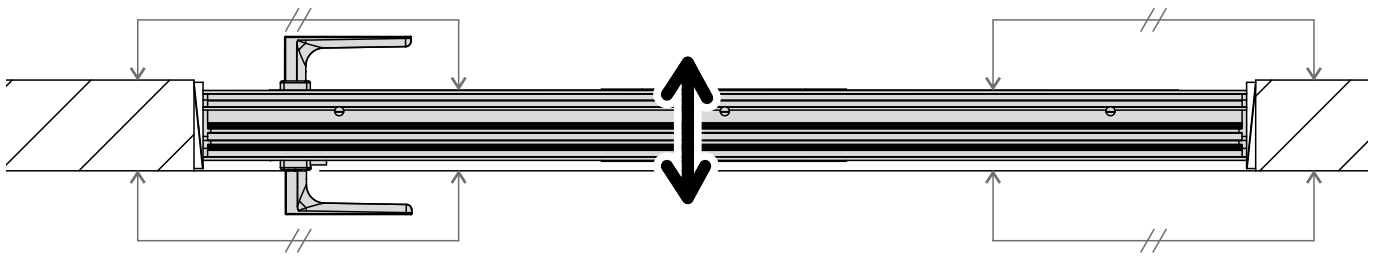
**6** v2   



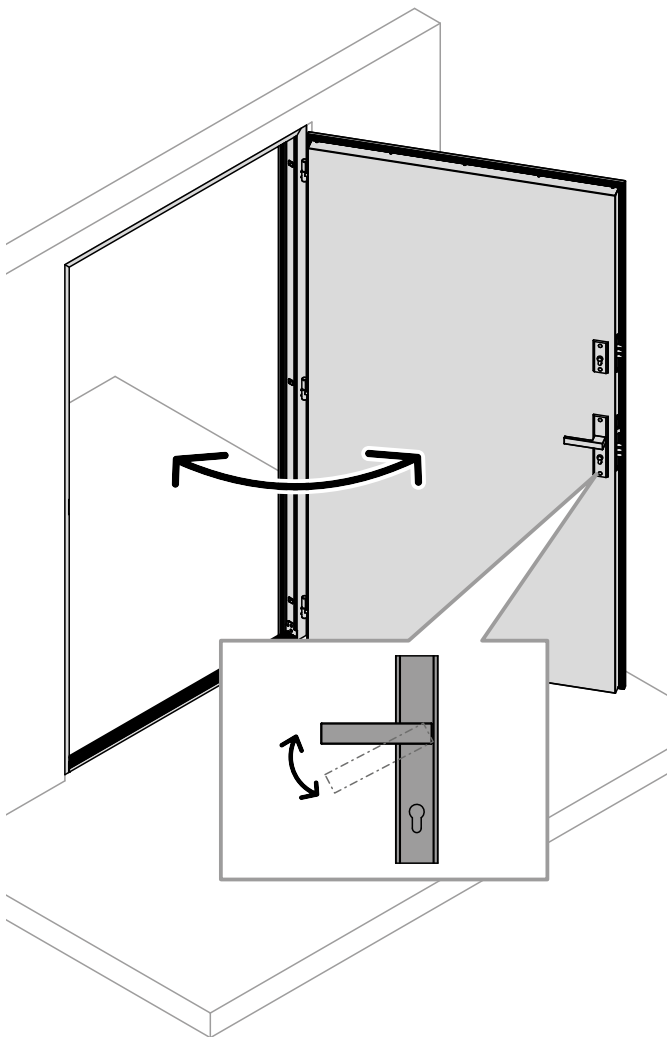
**7** 



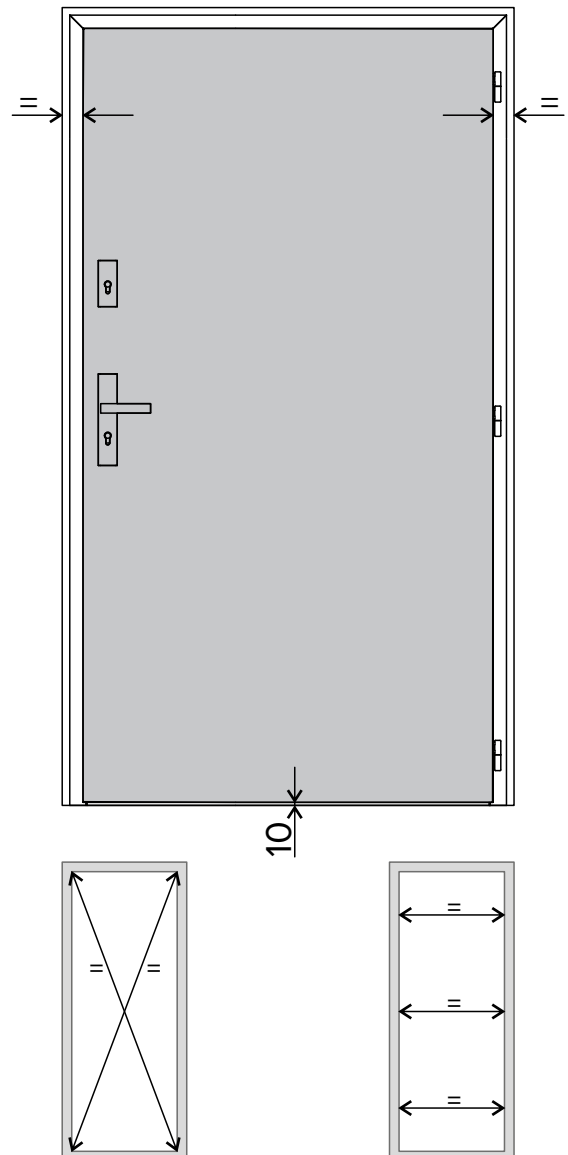
7.1



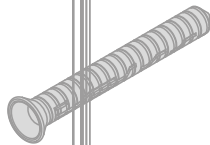
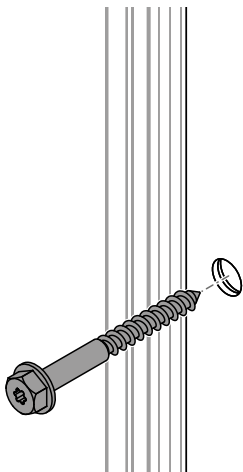
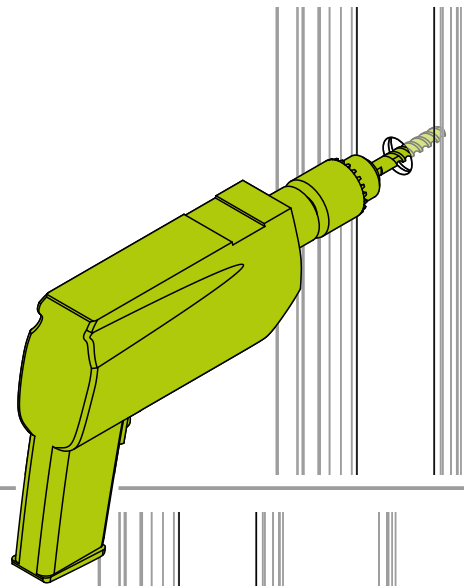
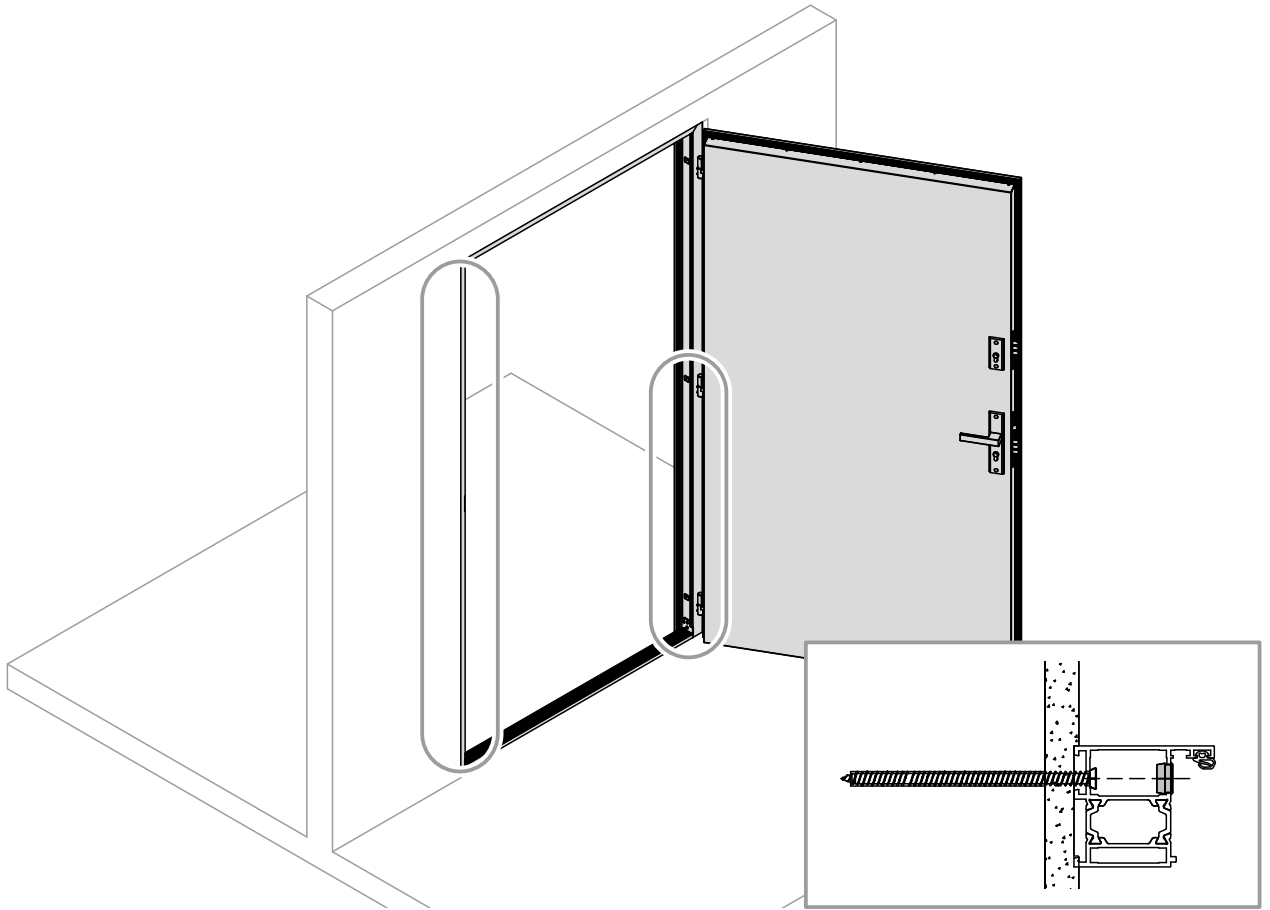
7.2



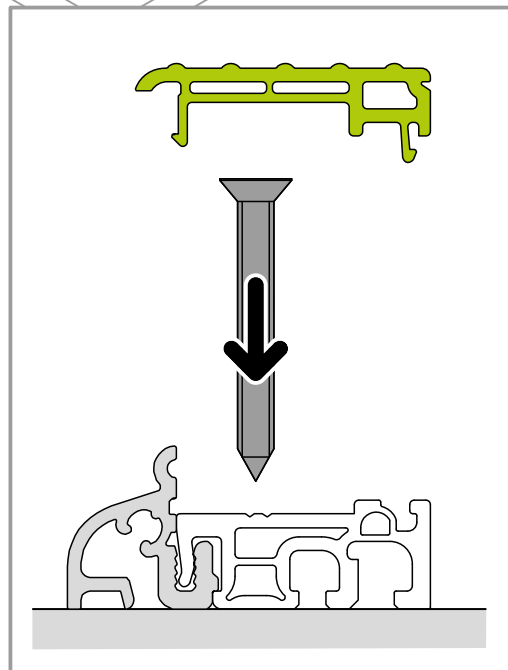
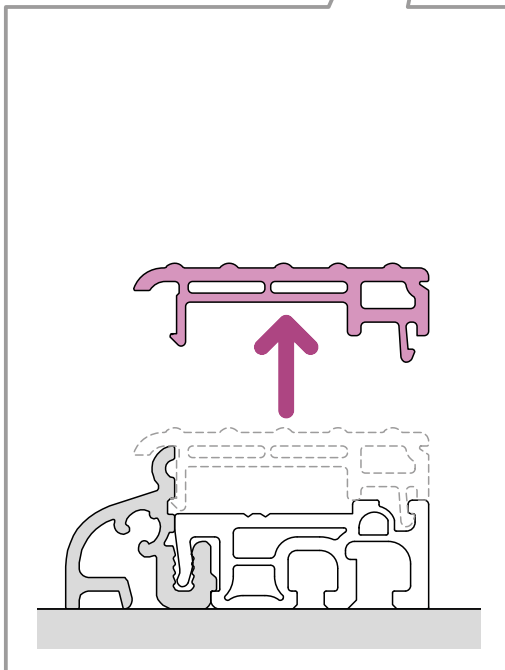
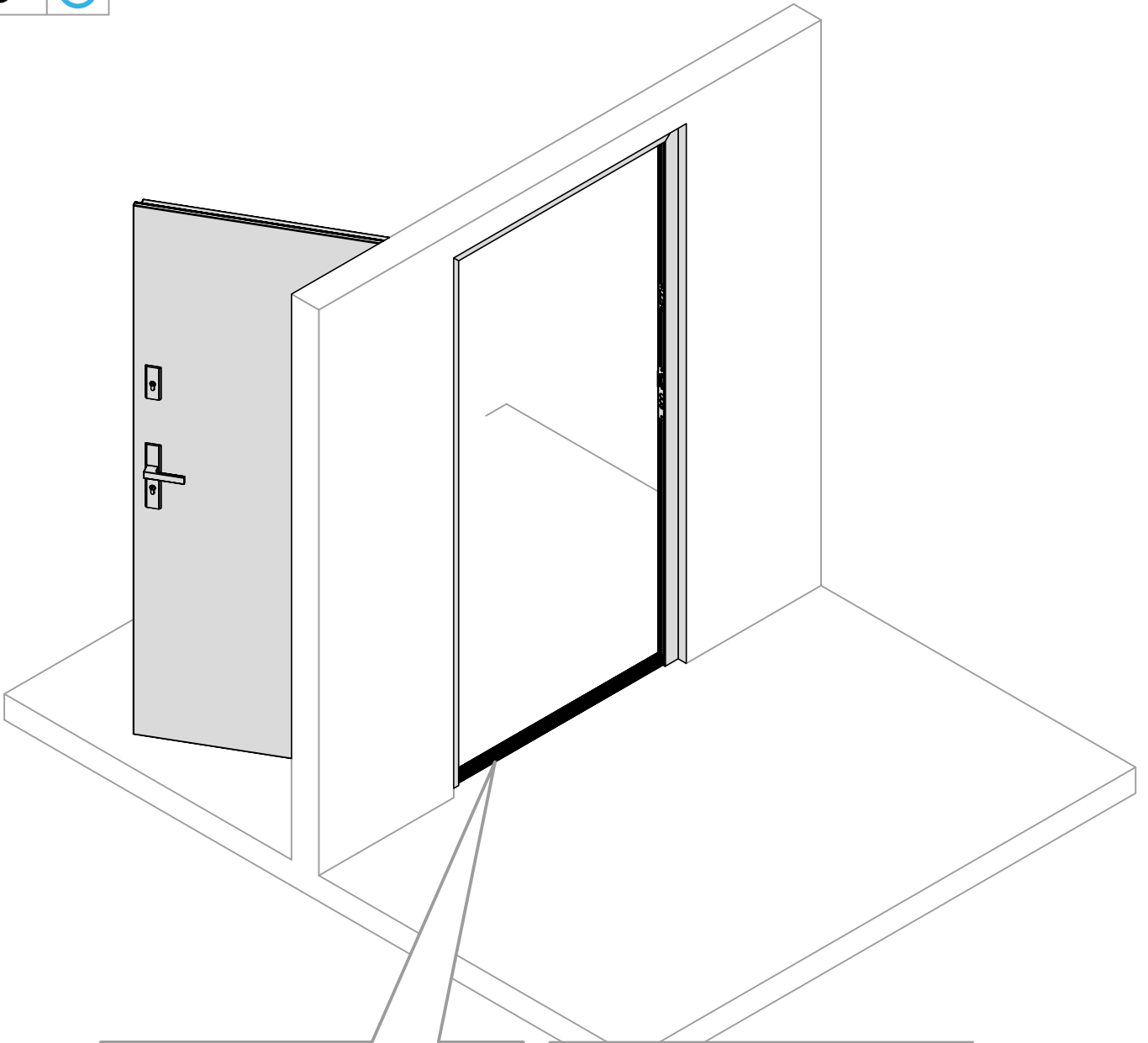
7.3



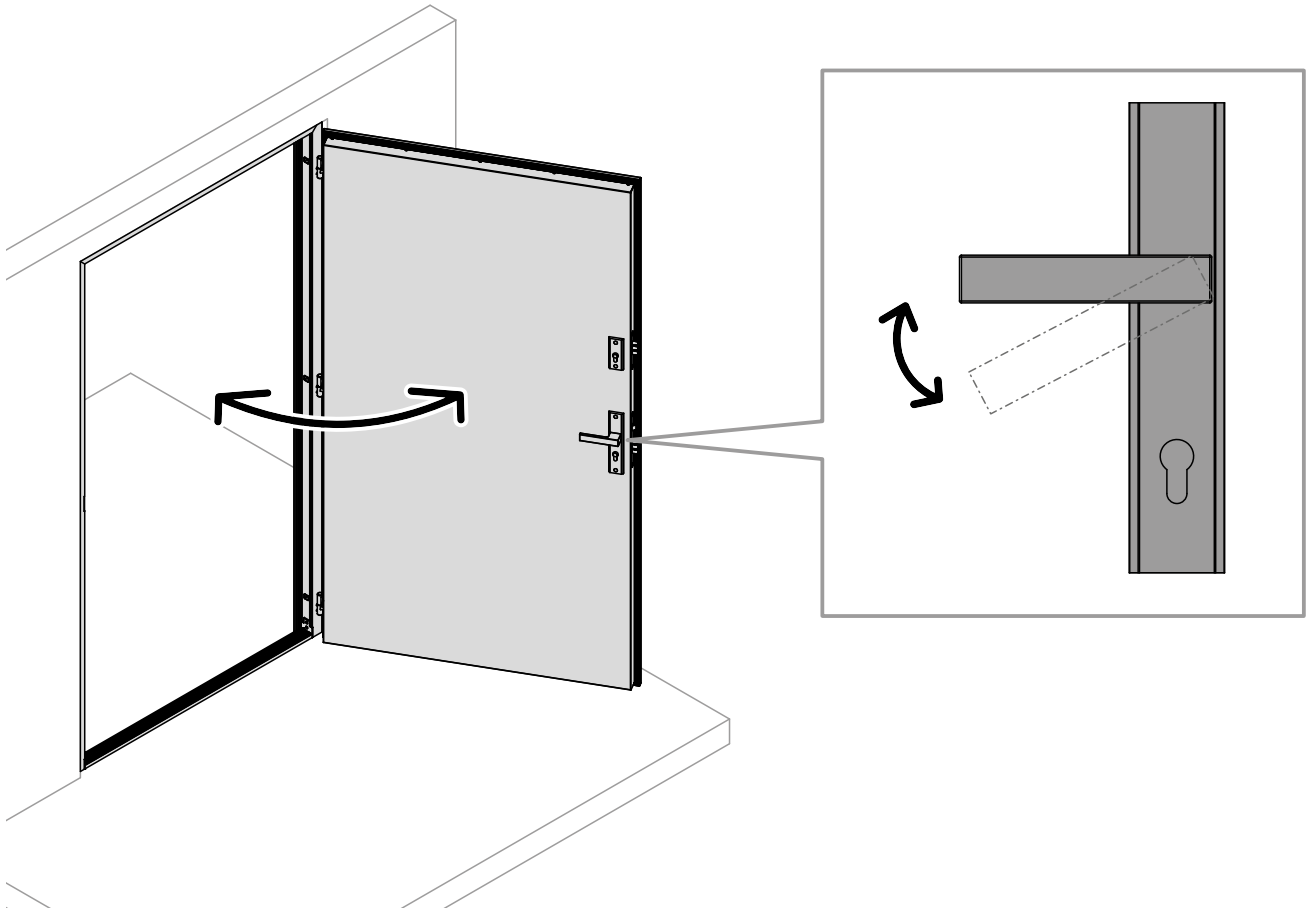
8



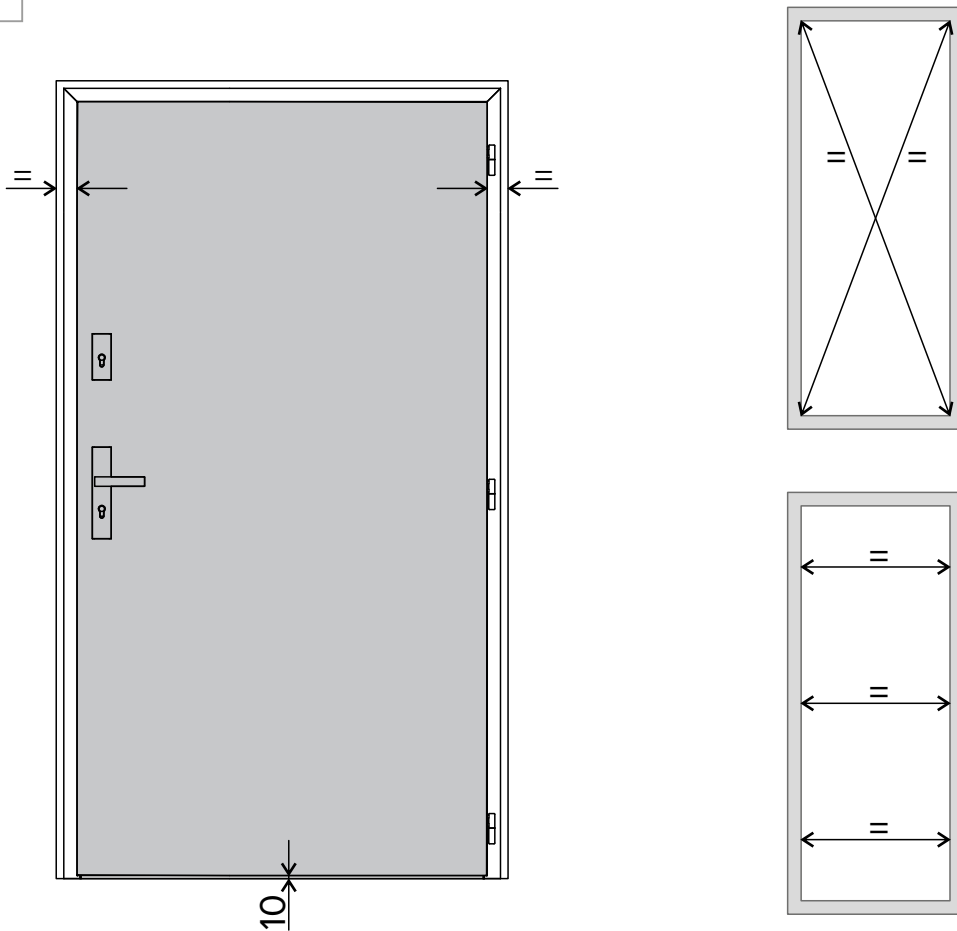
9



10

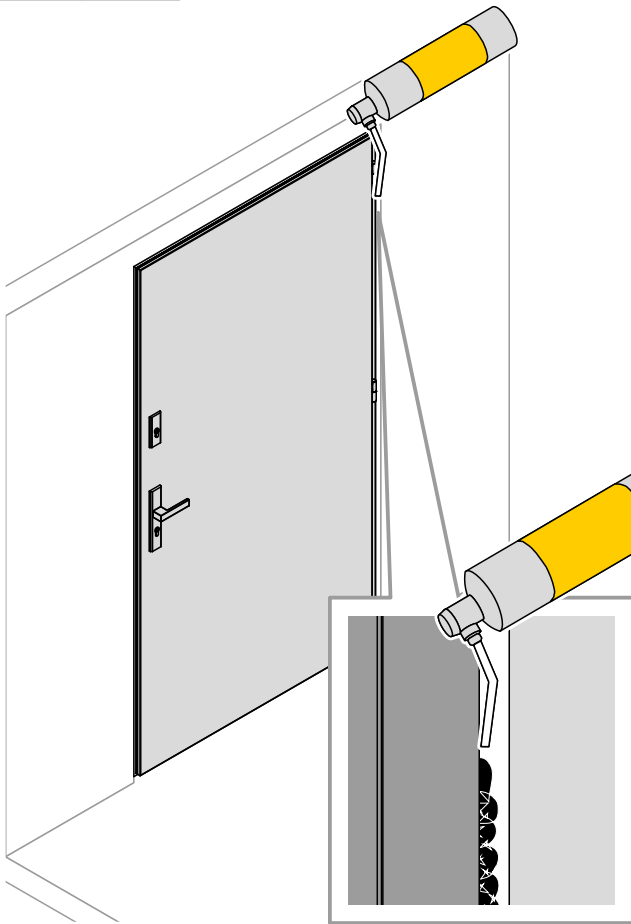


10.1

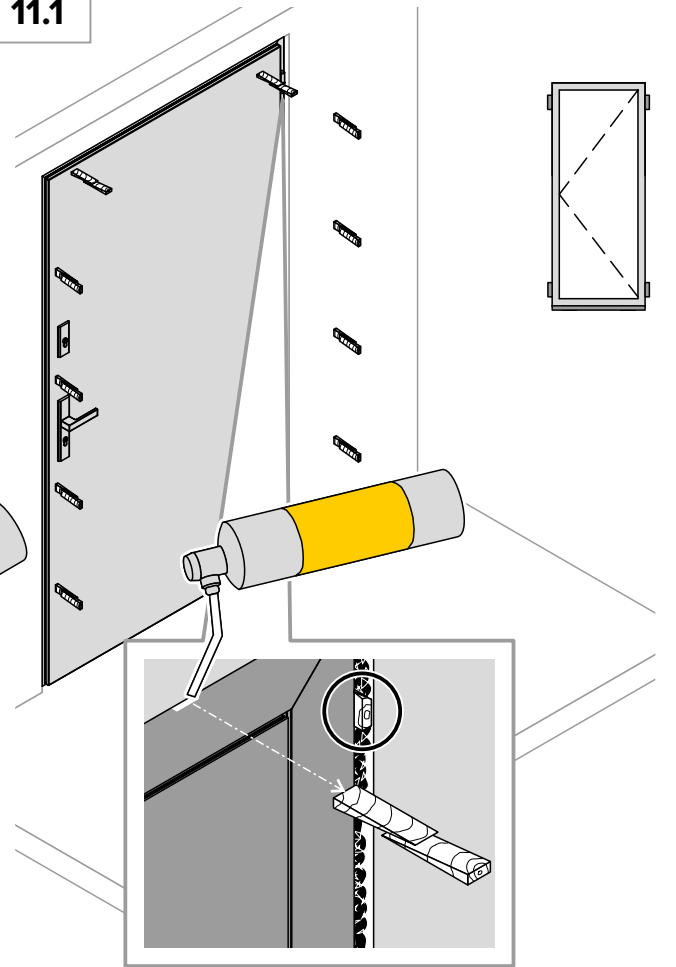


10

11



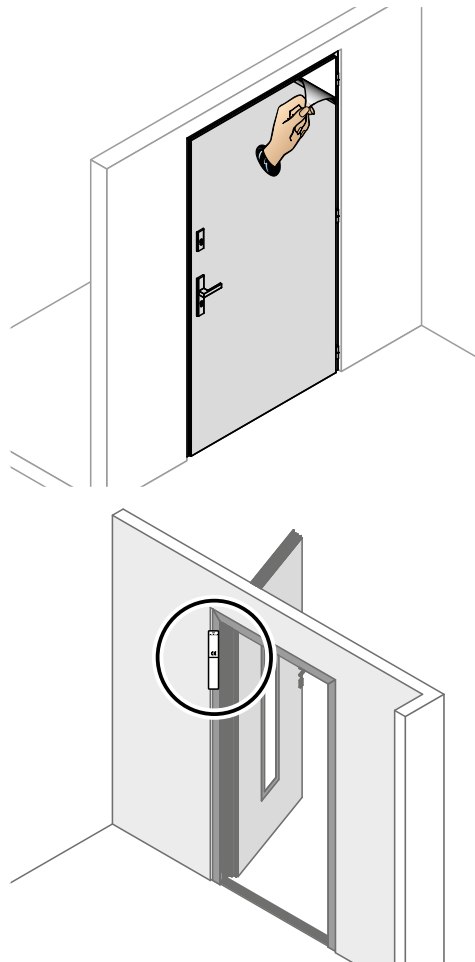
11.1



12

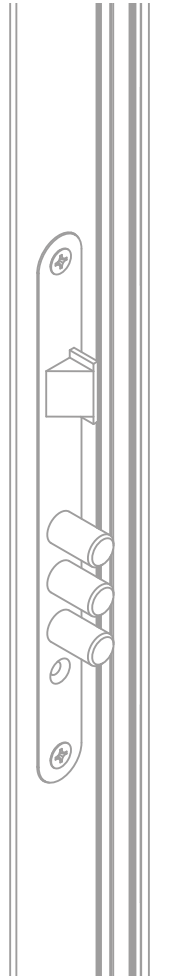
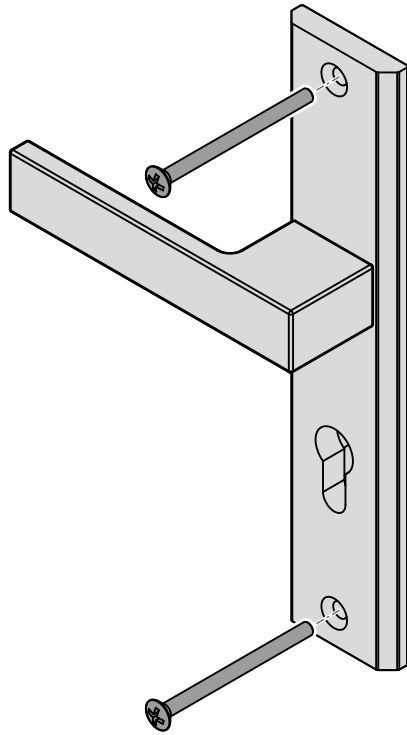


**WARNING! ACHTUNG! ATTENTION!  
 UWAGA! ВНИМАНИЕ! ATTENZIONE!  
 POZOR! VARNING! ADVARSEL!  
 VAROITUS! WAARSCHUWING!  
 UPOZORENJE! FIGYELMEZTETÉS!  
 ATENȚIE! ADVERTENCIA! УВАГА!  
 ІСПÉJIMAS! BRĪDINĀJUMS! HOIATUS!**

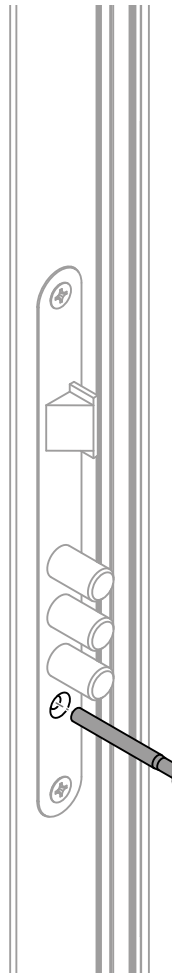
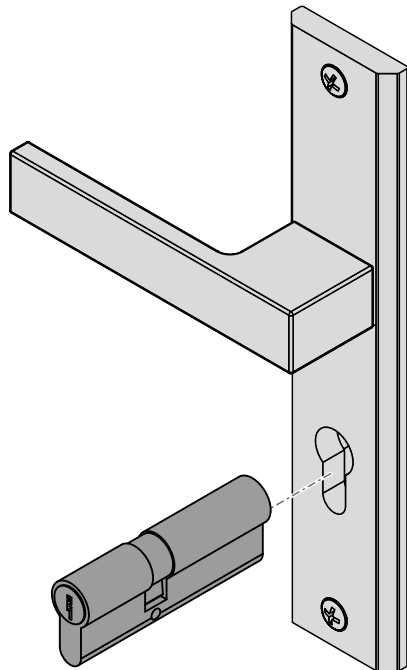


<b>WIŚNIEWSKI</b>	
Sp. z o.o. S.K.A. PL 33-311 Wielogłowy 153 www.wisniewski.pl	
Rok produkcji: Year of production:	.....
Dokument odniesienia: Reference document:	.....
Numer seryjny: Serial number:	.....
<b>CE</b>	
ITB 1488 13	
Type:	.....
Type:	.....
Wodoszczelność: ..... [klasa]	Water tightness ..... [class]
Odporność na obciążenia mechaniczne: ..... [klasa]	Resistance to wind load ..... [class]
Opór cieplny ..... [W/m <sup>2</sup> K]	Thermal resistance ..... [W/m <sup>2</sup> K]
Przepuszczalność powietrza: ..... [klasa]	Air permeability ..... [class]
.....	.....
.....	.....

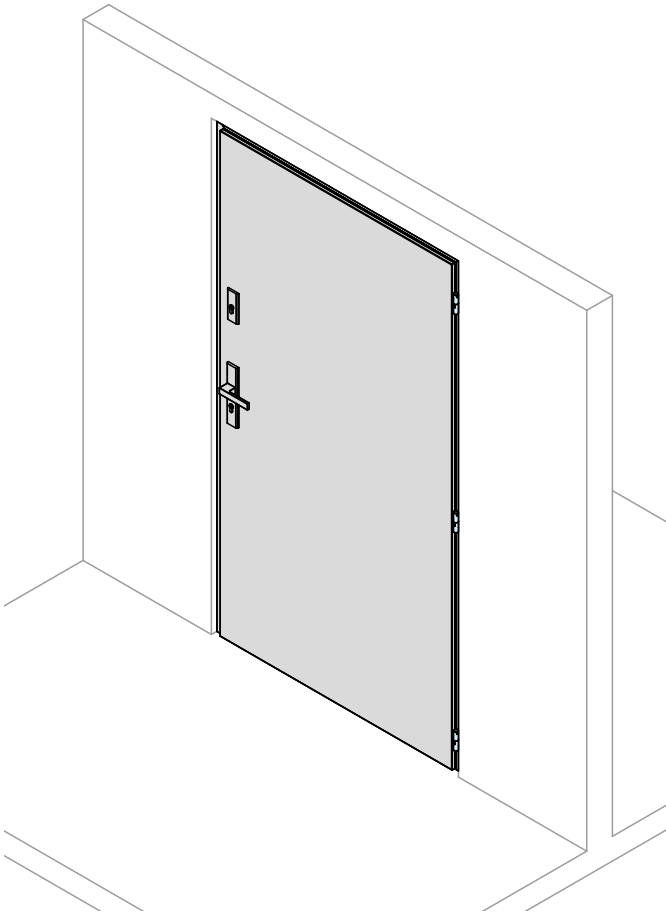
13



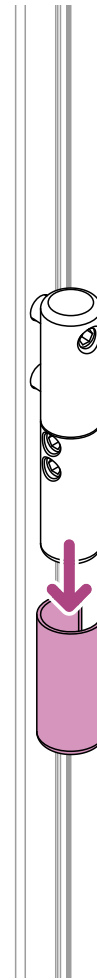
13.1



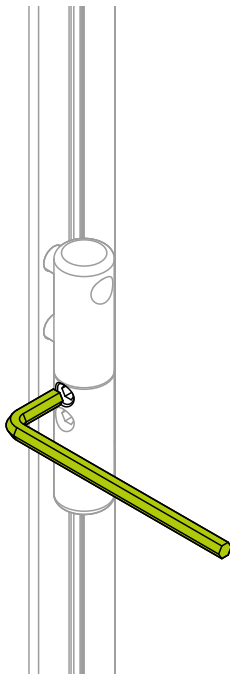
14



14.1



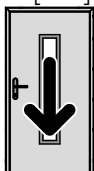
14.2



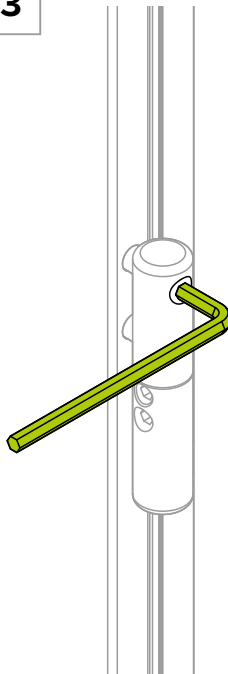
+ 3 [mm]



- 1 [mm]



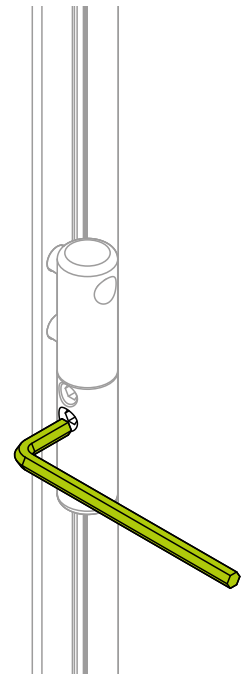
14.3



± 2 [mm]



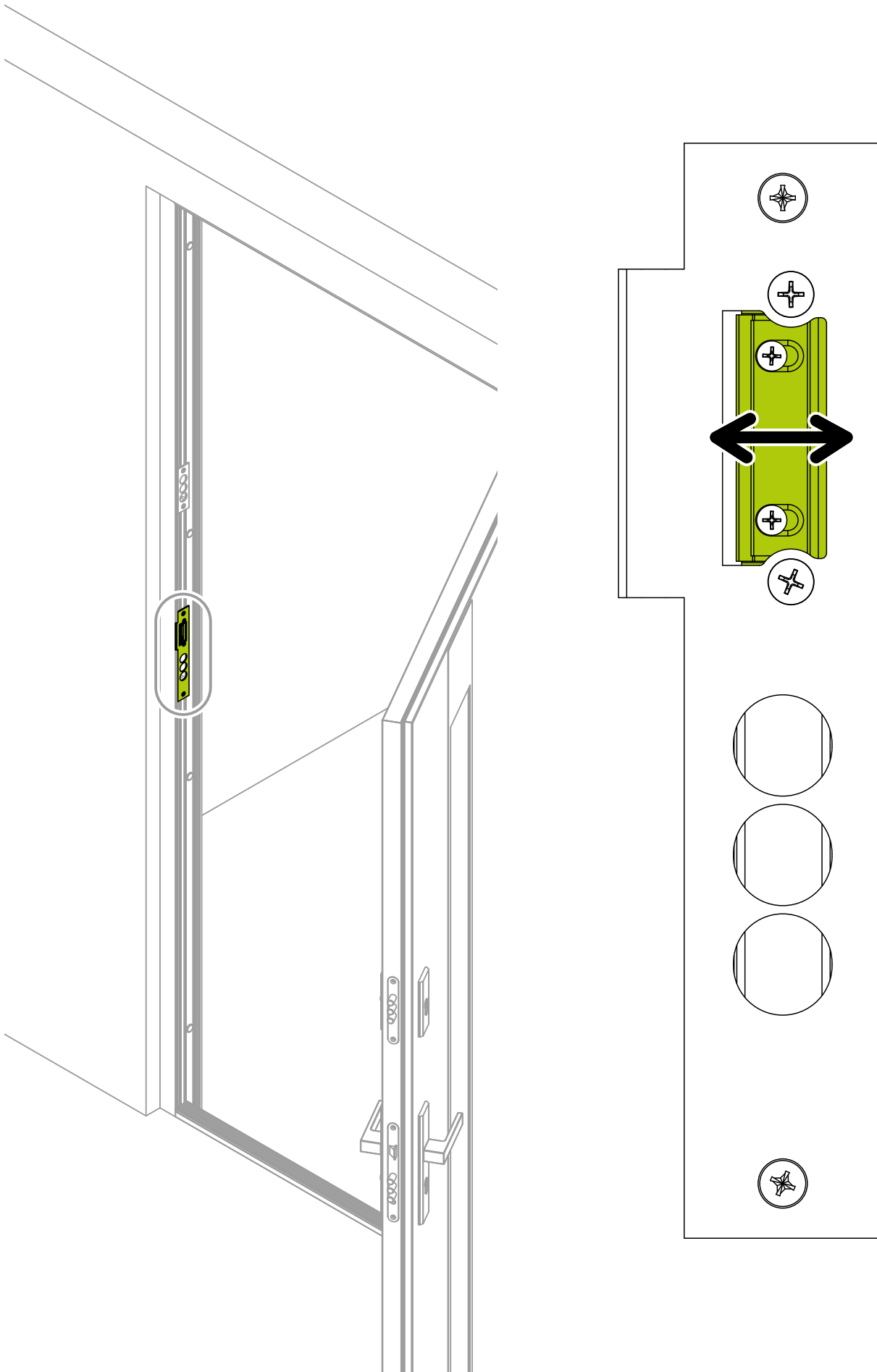
14.4



± 1 [mm]



15





Montażysta:



**WIŚNIOWSKI**

BRAMY | OKNA | DRZWI | OGRODZENIA

**WIŚNIOWSKI Sp. z o.o. S.K.A.**

**PL 33-311 Wielogłowy 153**

TEL. **+48 18 44 77 111**

FAX **+48 18 44 77 110**

[www.wisniowski.pl](http://www.wisniowski.pl)

N = 49° 40' 10" E = 20° 41' 12"



IIiO/12/2024/ID-90000377/KTM-653J410900003770