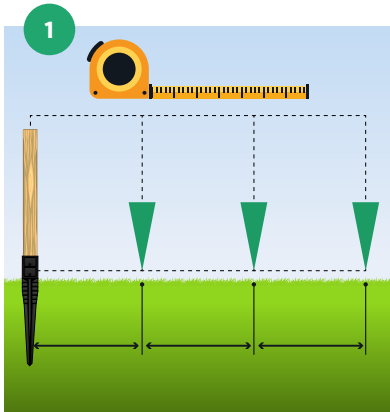
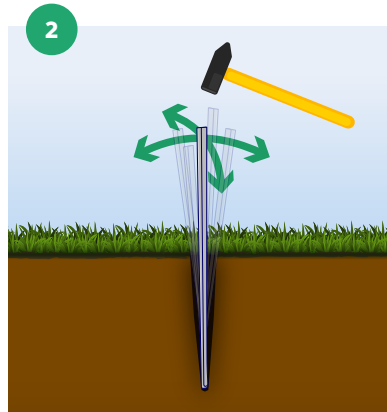


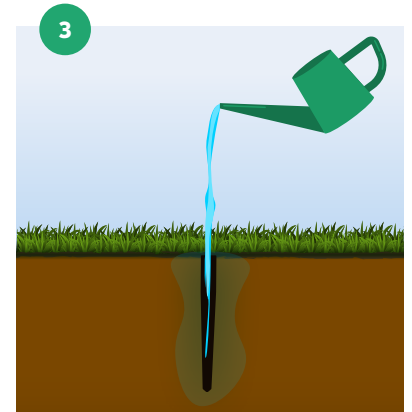
# Montaż Eko-Kotew SADDAR wbijanych



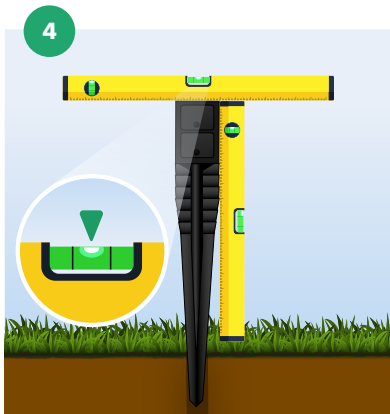
Wyznacz punkty montażu kotew, uwzględniając szerokość swoich paneli.



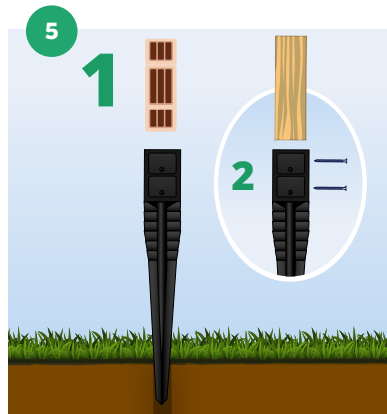
Wbijając metalowy pręt na głębokość odpowiadającą głębokości wbicia Eko-Kotwy sprawdź czy w gruncie nie ma kamieni.



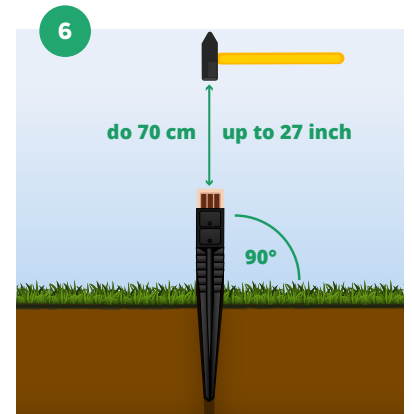
Do otworu wlej wodę, aby zwilżyć grunt i poczekaj kilka minut przed rozpoczęciem wbijania.



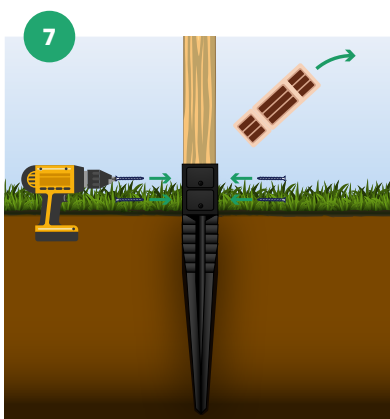
Przed rozpoczęciem wbijania upewnij się, że Eko-Kotwa jest ustawiona w pozycji pionowej.



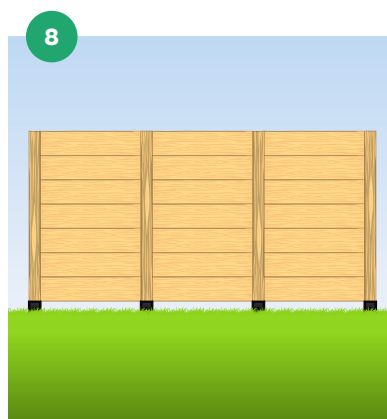
Do wbijania użyj Eko-Wbijaka SADDAR (1) lub krótkiego drewnianego klocka (kantówki) (2) o płaskiej podstawie, przylegającej całą powierzchnią do dna kieszeni kotwy. Kłoczek przymocuj za pomocą śrub do kieszeni kotwy, aby uniknąć jego wibracji w czasie wbijania.



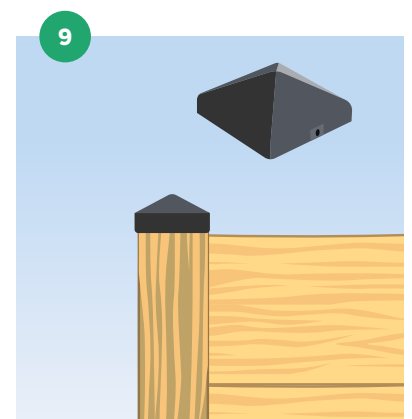
Wbij kotwę w ziemię, uderzając tak, aby odległość pomiędzy młotkiem a klockiem wynosiła maksymalnie 70 cm.



Usuń Eko-Wbijak SADDAR lub kłoczek montażowy, a w jego miejsce zamontuj drewniany słup.



Do obsadzonych słupków zamontuj swoje ogrodzenie



Rekomendujemy zabezpieczenie górnej powierzchni słupka Eko-Daszkiem SADDAR.

