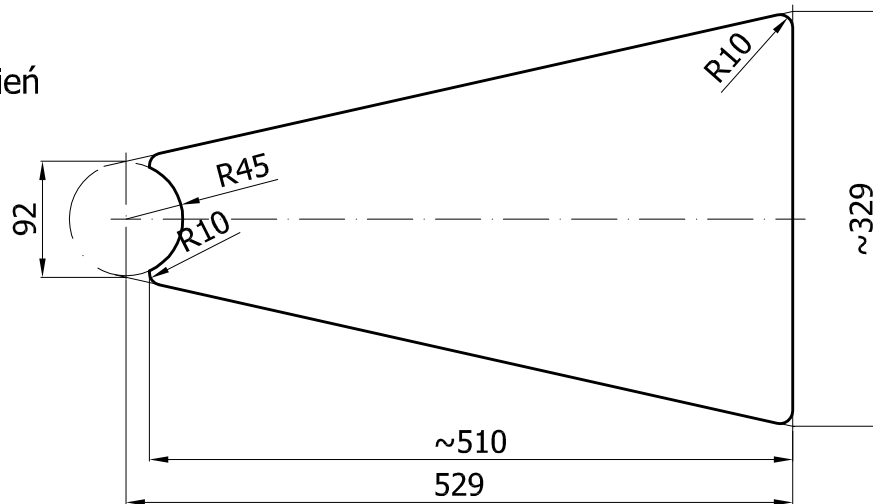


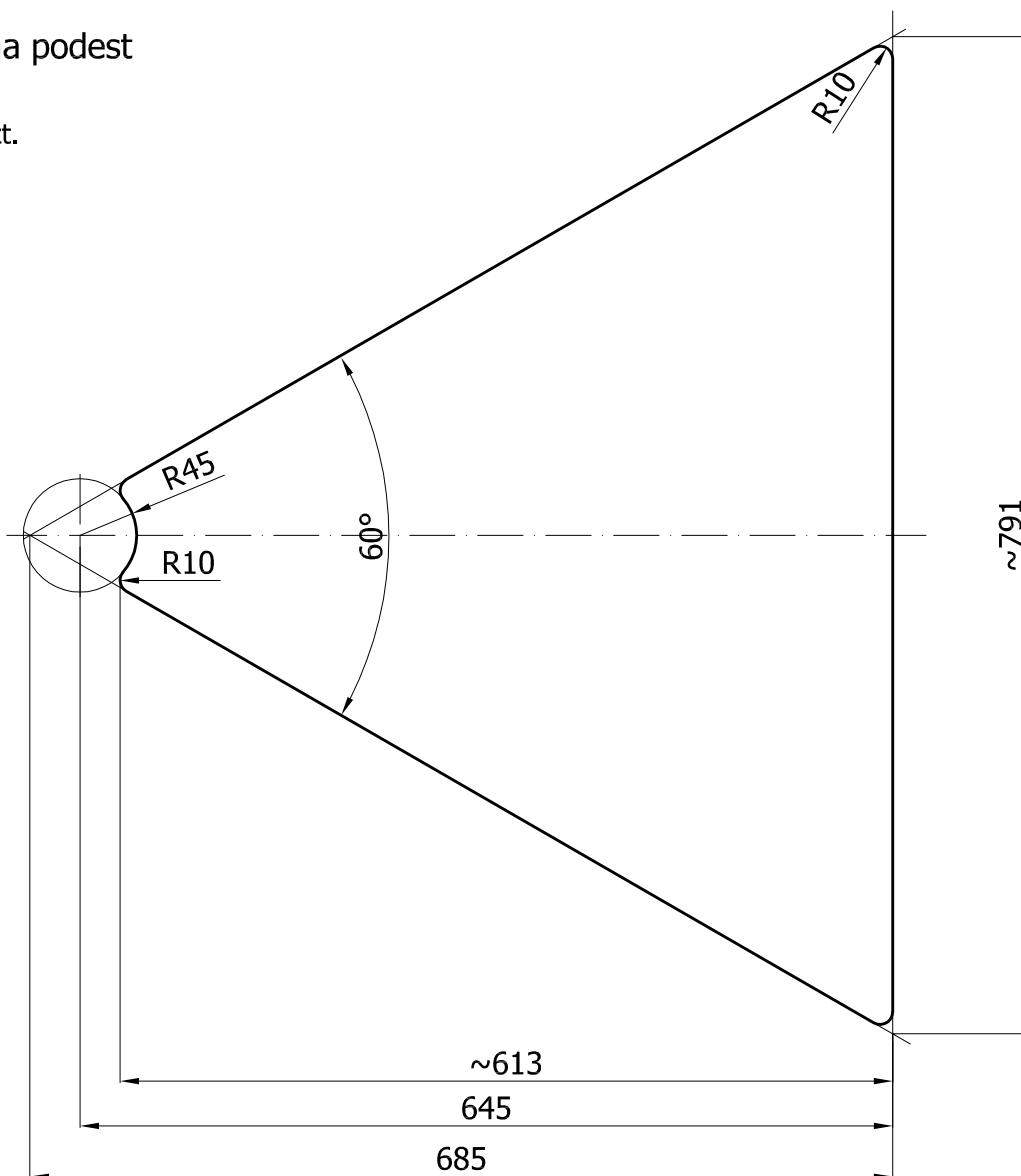
ATRIUM PINIO / SOLO VERTICAL
Nakładki drewniane

rys. SL.01.07.00

Nakładka na stopień
11 szt./kpl.
0,108 mkw/szt.



Nakładka na podest
1 szt./kpl.
0,267 mkw/szt.



grubość 2 cm, gat. drewna i kolor - wg zamówienia
krawędzie zaokr. promieniem R5