



DE Dieses Produkt ist nur für gut isolierte Räume oder für den gelegentlichen Gebrauch geeignet. **IT** Il presente prodotto è adatto solo a ambienti correttamente isolati o ad un uso occasionale. **FR** Ce produit ne peut être utilisé que dans des locaux bien isolés ou de manière occasionnelle. **GB** This product is only suitable for well insulated spaces or occasional use. **CZ** Tento výrobek je vhodný pouze pro dobře izolované prostory nebo občasné používání. **SK** Tento výrobek je určený iba do dobre izolovaných priestorov alebo na príležitostné použitie. **PL** Ten produkt jest odpowiedni tylko do sporadycznego użytku lub do stosowania w dobrze izolowanych pomieszczeniach. **SI** Ta izdelek je primeren le za uporabo v dobro izoliranih prostorih ali za priložnostno uporabo. **HU** A termék kizárólag jól szigetelt helyiségek fűtésére vagy alkalmankénti használatra alkalmas. **BA/HR** Ovaj proizvod je prikladan samo za dobro izolirane sobe ili povremenu upotrebu. **RU** Это изделие пригодно только для помещений с хорошей изоляцией или для нечастого использования. **GR** Το προϊόν είναι κατάλληλο μόνο για χρήση σε καλά μονωμένους χώρους ή περιστασιακά. **NL** Dit product is uitsluitend geschikt voor goed geïsoleerde plaatsen of voor incidenteel gebruik. **LV** Šis ražojums ir derīgs tikai izmantošanai telpās ar labu izolāciju vai neregulāri izmantošanai. **EE** See toode sobib kasutamiseks üksnes hästi isoleeritud kohtades ja üksikjuhtudel. **SE** Denna produkt är endast lämpad för välisolerade utrymmen eller sporadisk användning. **FI** Tämä tuote soveltuu ainoastaan hyvin eristettyihin tiloihin tai satunnaiseen käyttöön. **LT** Šis gaminys tinkamas naudoti tik gerai izoliuotose patalpose arba tik retkarčiais. **KAZ** Аталмыш бұйым тек жақсы оқшауланған бөлмелерге ғана немесе кездейсоқ қолданысқа арналған.



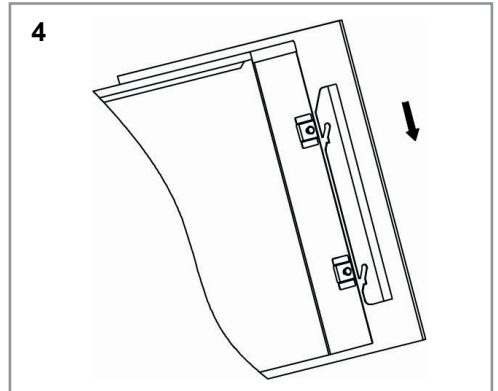
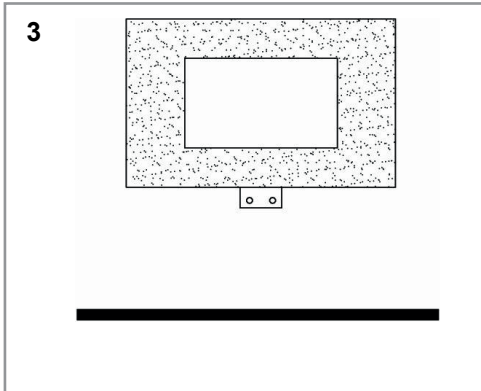
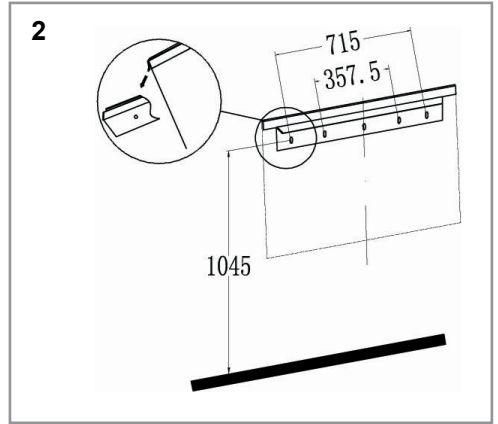
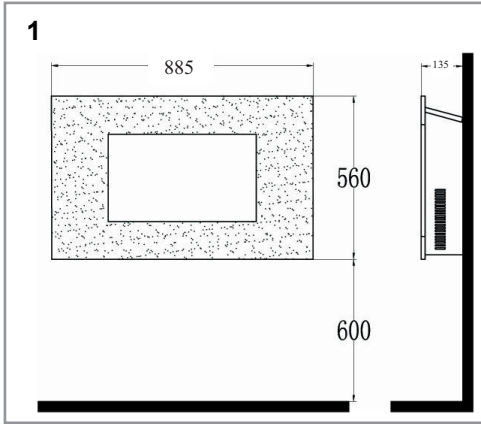
DE Elektrische Feuerstelle
GB Electrical hearth

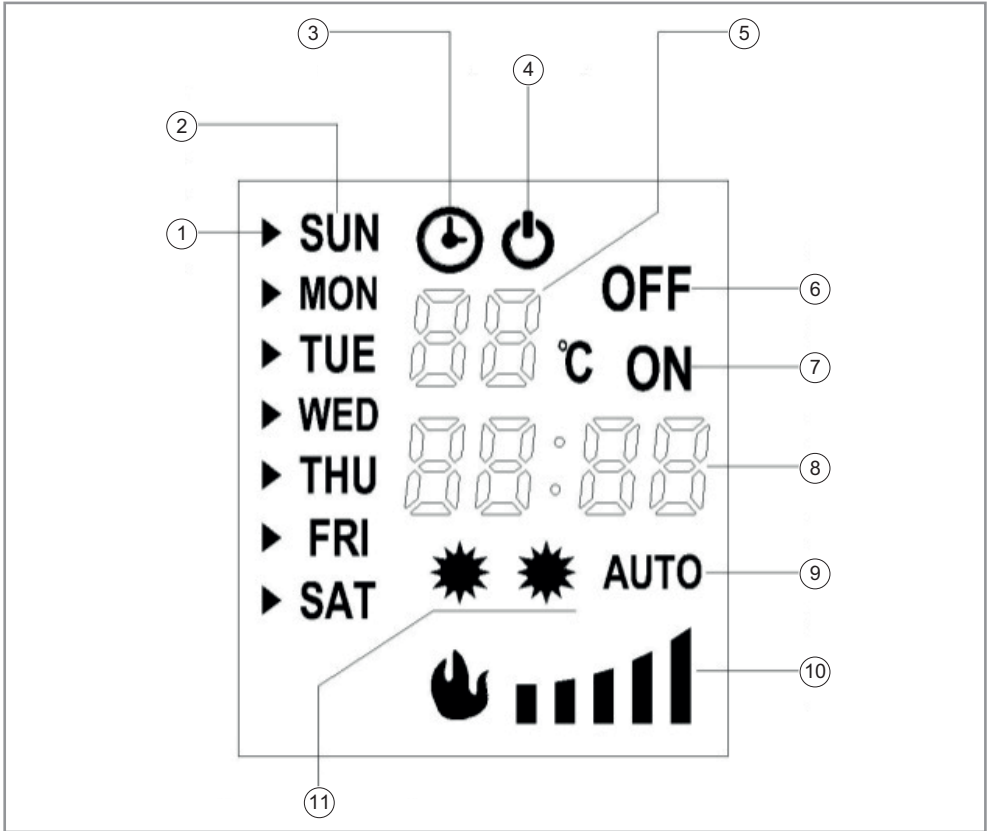
PL Kominek elektryczny

DE	Originalbetriebsanleitung	5
GB	Original instructions	11
PL	Instrukcja oryginalna	16

Montage Assembly

Montaż





Inhaltsverzeichnis

Bevor Sie beginnen...	5
Zu Ihrer Sicherheit	5
Bedienung	7
Reinigung	8
Störungen und Hilfe	9
Entsorgung	9
Technische Daten	9
Mängelansprüche	22

Bevor Sie beginnen...

Bestimmungsgemäßer Gebrauch

Das Gerät ist ausschließlich zum nichtgewerblichen Betrieb als mobiles Heizgerät bestimmt.

Das Gerät ist nicht für den gewerblichen Gebrauch konzipiert. Allgemein anerkannte Unfallverhütungsvorschriften und beigelegte Sicherheitshinweise müssen beachtet werden.

Führen Sie nur Tätigkeiten durch, die in dieser Gebrauchsanweisung beschrieben sind. Jede andere Verwendung ist unerlaubter Fehlgebrauch. Der Hersteller haftet nicht für Schäden die hieraus entstehen.

Was bedeuten die verwendeten Symbole?

Gefahrenhinweise und Hinweise sind in der Gebrauchsanweisung deutlich gekennzeichnet. Es werden folgende Symbole verwendet:



GEFAHR! Unmittelbare Lebens- oder Verletzungsgefahr! Unmittelbar gefährliche Situation, die Tod oder schwere Verletzungen zur Folge haben wird.



WARNUNG! Wahrscheinliche Lebens- oder Verletzungsgefahr! Allgemein gefährliche Situation, die Tod oder schwere Verletzungen zur Folge haben kann.



VORSICHT! Eventuelle Verletzungsgefahr! Gefährliche Situation, die Verletzungen zur Folge haben kann.



ACHTUNG! Gefahr von Geräteschäden! Situation, die Sachschäden zur Folge haben kann.



Hinweis: Informationen, die zum besseren Verständnis der Abläufe gegeben werden.

Zu Ihrer Sicherheit

Allgemeine Sicherheitshinweise

- Für einen sicheren Umgang mit diesem Gerät muss der Benutzer des Gerätes diese Gebrauchsanweisung vor der ersten Benutzung gelesen und verstanden haben.
- Beachten Sie alle Sicherheitshinweise! Wenn Sie die Sicherheitshinweise missachten, gefährden Sie sich und andere.
- Bewahren Sie alle Gebrauchsanweisungen und Sicherheitshinweise für die Zukunft auf.
- Wenn Sie das Gerät verkaufen oder weitergeben, händigen Sie unbedingt auch diese Gebrauchsanweisung aus.
- Das Gerät darf nur benutzt werden, wenn es einwandfrei in Ordnung ist. Ist das Gerät oder ein Teil davon defekt, muss es außer Betrieb genommen und fachgerecht entsorgt werden.
- Verwenden Sie das Gerät nicht in explosionsgefährdeten Räumen oder in der Nähe von brennbaren Flüssigkeiten oder Gasen!
- Ausgeschaltetes Gerät immer gegen unbeabsichtigtes Einschalten sichern.
- Benutzen Sie keine Geräte, bei denen der Ein-Aus-Schalter nicht ordnungsgemäß funktioniert.
- Halten Sie Kinder vom Gerät fern! Bewahren Sie das Gerät sicher vor Kindern und unbefugten Personen auf.
- Überlasten Sie das Gerät nicht. Benutzen Sie das Gerät nur für Zwecke, für die es vorgesehen ist.
- Immer mit Umsicht und nur in guter Verfassung arbeiten: Müdigkeit, Krankheit, Alkoholgenuß, Medikamenten- und Drogeneinfluss sind unverantwortlich, da Sie das Gerät nicht mehr sicher benutzen können.
- Stellen Sie sicher, dass Kinder nicht mit dem Gerät spielen.
- Immer die gültigen nationalen und internationalen Sicherheits-, Gesundheits- und Arbeitsvorschriften beachten.

Elektrische Sicherheit

- Das Gerät darf nur an eine Steckdose mit ordnungsgemäß installiertem Schutzkontakt angeschlossen werden.
- Die Absicherung muss mit einem Fehlerstrom-Schutzschalter (FI-Schalter) mit einem Bemessungsfehlerstrom von nicht mehr als 30 mA erfolgen.
- Vor Anschließen des Gerätes muss sichergestellt sein, dass der Netzanschluss den Anschlussdaten des Gerätes entspricht.
- Das Gerät darf nur innerhalb der angegebenen Grenzen für Spannung und Leistung verwendet werden (siehe Typenschild).
- Netzstecker nicht mit nassen Händen anfassen! Netzstecker immer am Stecker, nicht am Kabel herausziehen.
- Netzstecker nicht knicken, quetschen, zerrren oder überfahren; vor scharfen Kanten, Öl und Hitze schützen.
- Gerät nicht am Kabel anheben oder Kabel anderweitig zweckentfremden.
- Kontrollieren Sie vor jeder Benutzung Stecker und Kabel.
- Bei Beschädigung des Netzkabels umgehend Netzstecker ziehen. Gerät nie mit beschädigtem Netzkabel benutzen.
- Bei Nichtbenutzung muss immer der Netzstecker gezogen sein.
- Vor Einstecken des Netzsteckers sicherstellen, dass das Gerät ausgeschaltet ist.
- Vor Ziehen des Netzsteckers immer Gerät ausschalten.
- Gerät beim Transport stromlos schalten.

- Wenn die Netzanschlussleitung dieses Gerätes beschädigt wird, muss sie durch den Hersteller oder seinen Kundendienst oder eine ähnlich qualifizierte Person ersetzt werden, um Gefährdungen zu vermeiden.

Gerätespezifische Sicherheitshinweise

- Die Umgebung muss frei von leichtentzündlichen oder explosionsgefährlichen Stoffen sein.
- Das Gerät muss ringsum frei auf einem ebenen waagerechten Untergrund stehen.
- Der Abstand nach vorne zwischen Frontgitter und Gegenständen muss mindestens 65 cm betragen. Nach hinten muss das Gerät zur Luftzufuhr frei stehen.
- Bei schwenkbarer Ausführung muss der Schwenkbereich frei sein.
- Das Gerät darf nicht an der Wand befestigt werden.
- Das Gerät darf nicht im Freien betrieben werden.
- Das Gerät niemals unbeaufsichtigt betreiben.
- Niemals Gegenstände durch die Lüftungsgitter in das Gerät führen. Lebensgefahr!
- Das Gerät niemals Wasser oder anderen Flüssigkeiten aussetzen.
- Das Gerät darf nicht in Räumen mit Badewanne, Dusche oder Schwimmbecken sowie in der Nähe von Waschbecken oder Wasseranschlüssen betrieben werden.
- Das Gerät darf nicht abgedeckt werden. Es besteht Brandgefahr.
- Keine Adapter oder Verlängerungskabel benutzen.
- Benutzen Sie das Heizgerät nicht mit einem Zeitschalter oder einem anderen Schalter, der das Gerät automatisch einschaltet, da sonst Brandgefahr besteht.
- Das Heizgerät darf nicht unmittelbar unterhalb einer Wandsteckdose aufgestellt werden.
- Dieses Gerät kann von Kindern ab 8 Jahren sowie von Personen mit reduzierten physischen, sensorischen oder geistigen Fähigkeiten oder Mangel an Erfahrung und/oder Wissen nur dann benutzt werden, wenn sie beaufsichtigt oder bezüglich des sicheren Gebrauchs des Gerätes unterwiesen wurden und die daraus resultierenden Gefahren verstanden haben. Kinder dürfen nicht mit dem Gerät spielen. Reinigung und Benutzerwartung dürfen nicht durch Kinder ohne Beaufsichtigung durchgeführt werden.
- Kinder unter 3 Jahren sind vom Gerät fernzuhalten, es sei denn, sie werden ständig beaufsichtigt.
- Kinder zwischen 3 und 8 Jahren dürfen das Gerät nur unter der Bedingung ein- oder ausschalten, dass dieses in der normalen Betriebsposition aufgestellt oder installiert ist, dass die Kinder überwacht sind oder dass sie Anweisungen über die Sicherheitsmaßnahmen erhalten und auch die möglichen Gefahren verstanden haben. Kinder zwischen 3 und 8 Jahren dürfen den Netzstecker nicht einstecken, das Gerät einstellen und reinigen oder Wartungsarbeiten ausführen.

- **ACHTUNG!** Bestimmte Teile dieses Produkts können sehr heiß werden und Verbrennungen verursachen. Besondere Vorsicht gilt in Gegenwart von Kindern und schwachen Personen.
- Symbole, die sich an Ihrem Gerät befinden, dürfen nicht entfernt oder abgedeckt werden. Nicht mehr lesbare Hinweise am Gerät müssen umgehend ersetzt werden.



Vor Inbetriebnahme Gebrauchsanweisung lesen und beachten.



Um Überhitzung zu vermeiden, decken Sie das Heizgerät nicht ab!

Lieferumfang

- Heizung.
- Wandbefestigungswinkel.
- Befestigungsschrauben und Dübel.
- Fernbedienung.

Montage

► Montage – S. 3

- Schließen Sie das Gerät erst an, wenn es ordnungsgemäß an der Wand befestigt ist und die Anleitung vollständig gelesen wurde.
- Die Mindestabstände müssen eingehalten werden.
- Bei der Installation des Geräts ist darauf zu achten, dass verdeckte Kabel nicht beschädigt werden.
- Seien Sie bitte vorsichtig beim Bohren der Löcher.
- Dieses Gerät ist für eine dauerhafte Befestigung an der Wand in einer Mindesthöhe von 300 mm vorgesehen, wobei die Wandhalterung horizontal montiert und das Kabel rechts unten am Heizgerät geführt werden muss.
- Für eine optimale Sicht auf das Brennstoffbett wird eine Höhe von 600 mm von der Unterseite des Heizgeräts bis zum Boden empfohlen.
- Halten Sie die Oberseite des Heizgeräts mindestens 1000 mm von der Decke oder anderen Gegenständen entfernt, um eine optimale Wärmezirkulation zu gewährleisten.
- Für eine optimale Sicht markieren Sie die oberen vier Befestigungspositionen der Schrauben an der Wand entsprechend den empfohlenen Befestigungsmaßen. Bohren Sie die Löcher mit einem Sechser-Bohrer.
- Befestigen Sie die Wandhalterung mit den mitgelieferten Dübeln und Schrauben.
- Heben Sie das Heizgerät vorsichtig an und stellen Sie sicher, dass die obere hintere Kante des Heizgeräts in die Wandhalterung eingreift und mittig sitzt.
- Heben Sie es sanft zur Wand hin an.
- Markieren Sie die Position der unteren Löcher, entfernen Sie den Heizkörper und stellen Sie sicher, dass die untere Befestigungsklammer nach oben gedreht ist.
- Bohren Sie die markierten Löcher und setzen Sie den Dübel ein.

- Bringen Sie das Heizgerät wieder an der Wandbefestigungshalterung an, drehen Sie die untere Befestigungshalterung wieder nach unten und verwenden Sie die mitgelieferte Schraube, um das Heizgerät dauerhaft zu befestigen.
- Packen Sie die Kieselsteine aus dem Beutel aus und legen Sie sie entlang der Leuchteinheit in die gewünschte Position.
- Platzieren Sie die vordere Glaseinfassung über der Vorderseite des Feuers und richten Sie die Schlitzte in den Halterungen auf jeder Seite der Glasplatte mit den Laschen an den Seiten des Feuers aus. Auch hier sind zwei Personen für diesen Vorgang erforderlich.

Bedienung

Vor dem Einschalten überprüfen!



GEFAHR! Verletzungsgefahr! Das Gerät darf nur in Betrieb genommen werden, wenn beim Überprüfen keine Fehler gefunden werden. Ist ein Teil defekt, muss es unbedingt vor dem nächsten Gebrauch ersetzt werden.

Überprüfen Sie den sicheren Zustand des Gerätes:

- Prüfen Sie, ob es sichtbare Defekte gibt.
- Prüfen Sie, ob alle Teile des Gerätes fest montiert sind.
- Prüfen Sie, ob alle Schalter auf **[0]** stehen, bevor Sie den Netzstecker in die Steckdose stecken.

Anweisung für die Benutzung

- Das Gerät kann entweder über die Schalter auf der rechten oberen Seite des Feuers oder über die mitgelieferte Fernbedienung bedient werden.

Manuelle Bedienung

- Die Schalter befinden sich rechts oben am Feuer. Der Standby-Schalter muss zuerst eingeschaltet werden.
- Drücken Sie einmal die Taste **[O/I]**, um das Gerät und den Feuereffekt einzuschalten. Es erscheint eine rote Kontrollleuchte, die anzeigt, dass die Funktion eingeschaltet ist.
- Drücken Sie die **[O/I]**-Taste 3 Sekunden lang, um die Dimmereinstellung zu betätigen.
- Drücken Sie die Taste **[1000W]** einmal für die niedrigen Wärmeeinstellungen; drücken Sie zweimal, um die Wärmeeinstellung auszuschnalten. Drücken Sie den **[2000W]**-Knopf einmal für die hohen Heizeinstellungen; drücken Sie zweimal, um die Heizeinstellung auszuschnalten.

Fernbedienung

LED-Anzeige

► *Bedienung* – S. 4

1. Cursor
2. Datum
3. Zeitschaltuhr
4. Standby
5. Anzeige der Temperatur/Programmnummer
6. Zeit aus
7. Zeit an
8. Anzeige der Zeit
9. Automatische Steuerung der Heizung

10. Helligkeit der Flamme

11. Heizposition

Anzeige von Temperatur und Programmnummer

Normalerweise zeigt es die Raumtemperatur an; während der Einstellung der Temperatur wird die eingestellte Temperatur angezeigt;

Während der Einstellung des Timers wird die Programmnummer angezeigt.

Anzeige der Zeit

Normalerweise zeigt es die aktuelle Zeit an; beim Einstellen des Timers wird die eingestellte Zeit angezeigt.

Zeitgesteuerter Start und zeitgesteuerte Abschaltung

Dies wird bei der Einstellung des Timers angezeigt und in Kombination mit der Einstellung der Programmnummer verwendet.

d.h.,

05 ON bedeutet, dass die Startzeit für Einstellung 5 23:40 beträgt;

23:40

05 OFF bedeutet, dass die Abschaltzeit für Einstellung 5 6:10 beträgt.

06:10

Helligkeit der Flamme

Dies zeigt die aktuelle Helligkeit der Flamme an, die von einer bis zu fünf Positionen reicht. Dieses Symbol wird bei farbigen Flammen nicht angezeigt.

Startschritte

- Stromversorgung anschließen
- Schalten Sie den Netzschalter ein
- Drücken Sie den Steuerschalter oder die **[ON/OFF]**-Taste der Fernbedienung, um das Gerät zu starten
- Drücken Sie die Taste **[1000W]** einmal für die niedrigen Wärmeeinstellungen; drücken Sie zweimal, um die Wärmeeinstellung auszuschnalten. Drücken Sie den **[2000W]**-Knopf einmal für die hohen Heizeinstellungen; drücken Sie zweimal, um die Heizeinstellung auszuschnalten.
- Drücken Sie die **[DIMMER]**-Taste, um den Dimmermodus zu aktivieren.

Automatische Heizung

- Drücken Sie die Taste **[IC]** auf der Fernbedienung, um die automatische Heizung zu starten oder zu beenden.
- Wenn die automatische Heizung eingeschaltet ist, kann die Heizung den Heizmodus in Abhängigkeit von der eingestellten Temperatur und der Raumtemperatur automatisch ändern.
- Während eines zeitgesteuerten Startvorgangs ist es möglich, die Heizung vorzeitig zu starten.

Einstellung von Datum und Uhrzeit

Die Einstellungen werden auf der Fernbedienung vorgenommen

- Drücken Sie die Taste **[DATUMSZEIT]** und dann die Taste **[▲]** oder **[▼]**, um das Datum auszuwählen.

- Drücken Sie erneut die Taste **[DATUMSZEIT]** und dann die Taste **[+]** oder **[-]**, um die Stunde einzustellen.
- Drücken Sie erneut die Taste **[DATUMSZEIT]** und dann die Taste **[+]** oder **[-]**, um die Minute einzustellen.
- Drücken Sie zum Abschluss die Taste **[OK]**.

Einstellung der Temperatur

Die voreingestellte Temperatur beträgt 22 °C, drücken Sie **[+]** oder **[-]** auf der Fernbedienung, um die Temperatur einzustellen, die zwischen 15 und 30 °C liegt, und dies ist die normalerweise eingestellte Temperatur (der Timer ist ausgeschaltet).

Timer-Einstellung

Beschreibung der Einstellung

Es gibt bis zu 10 Punkte für die Einstellung des Timers

Jeder Einstellpunkt hat sein Datum, seine Einschalt- und Ausschaltzeit

Die maximale Dauer jeder Einstellung beträgt 23 Stunden und 50 Minuten.

Das eingestellte Datum für jeden Artikel kann ein beliebiger Tag oder mehrere Tage einer Woche sein.

Das Datum in jedem Einstellpunkt stellt das Datum der Einschaltzeit dar.

Wenn die eingestellte Abschaltzeit auf den zweiten Tag fällt, ist es unnötig, das Datum einzustellen – Sie stellen nur die Abschaltzeit ein

Schritte zur Anzeige der Timer-Einstellung

- Drücken Sie die Taste **[ZEIT EINSTELLEN]**.
- Drücken Sie die Taste **[+]** oder **[-]**, um die vom Timer eingestellte Einschaltzeit Punkt für Punkt zu überprüfen.
- Um die Abschaltzeit zu überprüfen, drücken Sie die Taste **[▲]**.
- Drücken Sie die Taste **[+]** oder **[-]**, um mit der Anzeige fortzufahren
- Zum Löschen des aktuellen Einstellungselements drücken Sie **[ABBRECHEN]**, um zu löschen

Zeiteinstellschritte für die Timer-Einstellung

- Wählen Sie die Einstellungen
 - Drücken Sie die Taste **[ZEIT EINSTELLEN]**, und die Programmnummer der Einstellung beginnt zu blinken.
 - Drücken Sie die Taste **[+]** oder **[-]**, um die Programmnummer zu ändern, bis Sie die Programmnummer der Einstellung erhalten, die Sie einstellen oder ändern müssen.
- Datum auswählen
 - Drücken Sie die Taste **[ZEIT EINSTELLEN]** erneut, und der Cursor auf der linken Seite des Datums beginnt zu blinken.
 - Drücken Sie die Tasten **[▲]** oder **[▼]**, um den Cursor auf das entsprechende Datum zu bewegen, drücken Sie die Taste **[+]**, um das entsprechende Datum hinzuzufügen, oder drücken Sie die Taste **[-]**, um das Datum zu löschen, bis Sie die Auswahl aller Daten abgeschlossen haben.
- Setzen Sie die Startzeit

- Drücken Sie weiterhin die Taste **[ZEIT EINSTELLEN]**, die Stunde beginnt zu blinken
- Drücken Sie die Taste **[+]** oder **[-]**, um die Stunde einzustellen.
- Drücken Sie weiterhin die Taste **[ZEIT EINSTELLEN]**, die Minute beginnt zu blinken.
- Drücken Sie die Taste **[+]** oder **[-]**, um die Minuten einzustellen.
- Einstellen der Abschaltzeit
 - Drücken Sie dann die Taste **[ZEIT EINSTELLEN]**, die Anzeige ist ausgeschaltet, und die Stunde beginnt zu blinken.
 - Drücken Sie die Taste **[+]** oder **[-]**, um die Stunde einzustellen.
 - Drücken Sie weiterhin die Taste **[ZEIT EINSTELLEN]**, die Minute beginnt zu blinken.
 - Drücken Sie die Taste **[+]** oder **[-]**, um die Minuten einzustellen.
- Temperatur einstellen
 - Drücken Sie dann die Taste **[ZEIT EINSTELLEN]**, und die eingestellte Temperatur beginnt zu blinken. In diesem Moment ist die angezeigte Temperatur normalerweise die eingestellte Temperatur, die durch Drücken von **[+]** oder **[-]** eingestellt werden kann.
 - Drücken Sie die Taste **[ZEIT EINSTELLEN]**, um die Einstellung fortzusetzen, und drücken Sie **[OK]**, um die Einstellung abzuschließen.

Zeitschaltuhr

[ZEIT EIN/AUS] dient zur Steuerung des zeitgesteuerten Öffnens und Schließens

Nach dem Abschalten der Stromversorgung wird die ursprüngliche Einstellung beibehalten, aber das aktuelle Datum und die Uhrzeit müssen neu eingestellt werden.

Sicherheitsabschaltung

Dieses Gerät ist mit einer Sicherheitsabschaltung ausgestattet, die bei einer Überhitzung des Feuers (z.B. durch blockierte Lüftungsöffnungen) in Betrieb geht. Aus Sicherheitsgründen wird das Feuer NICHT automatisch zurückgesetzt.

- Um das Gerät zurückzusetzen, trennen Sie das Gerät für mindestens 15 Minuten vom Netz. Schließen Sie die Stromversorgung wieder an das Stromnetz an und schalten Sie das Gerät ein.



Hinweis: Die Geräte verwenden ein elektronisch gesteuertes LED-System zur Erzeugung des Flammeneffekts, so dass keine Teile ausgetauscht werden müssen. Dieses Gerät hat keine vom Benutzer zu wartenden Teile. Das Gerät darf unter keinen Umständen von anderen Personen als einem qualifizierten Elektriker gewartet werden.

Reinigung



GEFAHR! Verletzungsgefahr! Vor allen Arbeiten am Gerät immer den Netzstecker ziehen.

- Gerät ausschalten und vollständig abkühlen lassen.
- Netzstecker ziehen.

- Gerät mit leicht angefeuchtetem Tuch abwischen.

Störungen und Hilfe

Wenn etwas nicht funktioniert...



GEFAHR! Verletzungsgefahr! Unsachgemäße Reparaturen können dazu führen, dass Ihr Gerät nicht mehr sicher funktioniert. Sie gefährden damit sich und Ihre Umgebung.

Fehler/Störung	Ursache	Abhilfe
Gerät läuft nicht oder heizt nicht	Gerät ist abgeschaltet oder auf Lüftung ohne Heizung eingestellt?	Gerät einschalten oder gewünschte Heizstufe einstellen.
	Keine Netzspannung?	Kabel, Stecker, Steckdose und Sicherung prüfen.

Können Sie den Fehler nicht selbst beheben, wenden Sie sich bitte direkt an den Händler. Beachten Sie bitte, dass durch unsachgemäße Reparaturen auch der Gewährleistungsanspruch erlischt und Ihnen ggf. Zusatzkosten entstehen.

Entsorgung

Gerät entsorgen

Das Symbol der durchgestrichenen Mülltonne bedeutet: Batterien und Akkus, Elektro- und Elektronikgeräte dürfen nicht in den Hausmüll. Sie können umwelt- und gesundheitsschädigende Stoffe enthalten.



Verbraucher sind verpflichtet, Elektro-Altgeräte, Gerätealtbatterien und Akkus getrennt vom Hausmüll über eine offizielle Sammelstelle zu entsorgen um eine sachgerechte Weiterverarbeitung zu gewährleisten. Informationen zur Rückgabe erhalten Sie bei Ihrem Verkäufer. Die Rücknahme erfolgt kostenfrei.

Technische Daten

Artikelnummer	107475
Nennspannung	230 V~, 50 Hz
Nennleistung	2000 W
Heizstufen	1000 W 2000 W
Schutzklasse	I

Erforderliche Angaben zu elektrischen Einzelraumheizgeräten

Modellkennung(en): 107475				Angabe	Einheit
Angabe	Symbol	Wert	Einheit	Angabe	Einheit
Wärmeleistung					
Nennwärmeleistung	P_{nom}	2,0	kW	Nur bei elektrischen Speicher-Einzelraumheizgeräten: Art der Regelung der Wärmezufuhr manuelle Regelung der Wärmezufuhr mit integriertem Thermostat	[nein]
Mindestwärmeleistung (Richtwert)	P_{min}	1,0	kW	manuelle Regelung der Wärmezufuhr mit Rückmeldung der Raum- und/oder Außentemperatur	[nein]
Maximale kontinuierliche Wärmeleistung	$P_{max,c}$	2,0	kW	elektronische Regelung der Wärmezufuhr mit Rückmeldung der Raum- und/oder Außentemperatur	[nein]
Hilfsstromverbrauch					
Bei Nennwärmeleistung	e_{lmax}	0,014	kW	Wärmeabgabe mit Gebläseunterstützung	[nein]
Art der Wärmeleistung/Raumtemperaturkontrolle					

Oft sind es nur kleine Fehler, die zu einer Störung führen. Meistens können Sie diese leicht selbst beheben. Bitte sehen Sie zuerst in der folgenden Tabelle nach, bevor Sie sich an den Händler wenden. So ersparen Sie sich viel Mühe und eventuell auch Kosten.

Batterien und Akkus, die nicht fest in Elektro-Altgeräten verbaut sind, müssen vor der Entsorgung entnommen und getrennt entsorgt werden. Lithiumbatterien und Akkupacks aller Systeme sind nur im entladenen Zustand bei den Rücknahmestellen abzugeben. Die Batterien sind immer durch abkleben der Pole vor Kurzschlüssen zu sichern.



Jeder Endnutzer ist selbst für die Löschung personenbezogener Daten auf den zu entsorgenden Altgeräten verantwortlich.

Verpackung entsorgen

Die Verpackung besteht aus Karton und entsprechend gekennzeichneten Kunststoffen, die wiederverwertet werden können.



- Führen Sie diese Materialien der Wiederverwertung zu.

Bei Mindestwärmeleistung	$e_{l_{min}}$	0,014	kW	einstufige Wärmeleistung, keine Raumtemperaturkontrolle	[nein]
Im Bereitschaftszustand	$e_{l_{SB}}$	0,48	kW	zwei oder mehr manuell einstellbare Stufen, keine Raumtemperaturkontrolle	[nein]
				Raumtemperaturkontrolle mit mechanischem Thermostat	[nein]
				mit elektronischer Raumtemperaturkontrolle	[nein]
				elektronische Raumtemperaturkontrolle und Tageszeitregelung	[nein]
				elektronische Raumtemperaturkontrolle und Wochentagsregelung	[ja]
				Sonstige Regelungsoptionen	
				Raumtemperaturkontrolle mit Präsenzerkennung	[nein]
				Raumtemperaturkontrolle mit Erkennung offener Fenster	[nein]
				mit Fernbedienungsoption	[nein]
				mit adaptiver Regelung des Heizbeginns	[ja]
				mit Betriebszeitbegrenzung	[nein]
				mit Schwarzkugelsensor	[nein]
Kontaktangaben	Euromate GmbH Emil-Lux-Straße 1 42929 Wermelskirchen GERMANY				

Table of contents

Before you begin...	11
For your safety	11
Operation	12
Cleaning	14
Faults and remedial measures	14
Disposal	14
Technical data	15
Claims for defects	22

Before you begin...

Intended use

The device is intended exclusively for non-commercial operation as a mobile heating device.

This product is not intended for commercial use. Generally acknowledged accident prevention regulations and enclosed safety instructions must be observed.

Only perform work described in these instructions for use. Any other use is improper. The manufacturer will not assume responsibility for damage resulting from such use.

What are the meanings of the symbols used?

Danger notices and information are clearly marked throughout these instructions for use. The following symbols are used:



DANGER! Direct danger to life and risk of injury! Directly dangerous situation that may lead to death or severe injuries.



WARNING! Probable danger to life and risk of injury! Generally dangerous situation that may lead to death or severe injuries.



CAUTION! Possible risk of injury! Dangerous situation that may lead to injuries.



NOTICE! Risk of damage to the device! Situation that may lead to property damage.



Note: Information to help you reach a better understanding of the processes involved.

For your safety

General safety instructions

- To operate this device safely, the user must have read and understood these instructions for use before using the device for the first time.
- Observe all safety instructions! Failure to do so may cause harm to you and others.
- Retain all instructions for use, and safety instructions for future reference.
- If you sell or pass the device on, you must also hand over these operating instructions.
- The device must only be used when it functions properly. If the product or part of the product is defective, it must be taken out of operation and disposed of correctly.
- Never use the device in a room where there is a danger of explosion or in the vicinity of flammable liquids or gases.

- Always ensure that a device which has been switched off cannot be restarted unintentionally.
- Do not use devices with an on/off switch that does not function correctly.
- Keep children away from the device! Keep the device out of the way of children and other unauthorised persons.
- Do not overload the device. Do not use the device for purposes for which it is not intended.
- Exercise caution and only work when in good condition: If you are tired, ill, if you have ingested alcohol, medication or illegal drugs, do not use the device, as you are not in a condition to use it safely.
- Ensure that children are not able to play with the device.
- Always comply with all applicable domestic and international safety, health, and working regulations.

Electrical safety

- The device may only be connected to a socket that is correctly installed and grounded.
- The fuse must be a residual current circuit-breaker with a measured residual current of no more than 30 mA.
- Make sure that the power supply corresponds with the connection specifications of the device before it is connected.
- The tool may only be used within the specified limitations for voltage and power (see type plate).
- Do not touch the mains plug with wet hands! Always pull out the mains plug at the plug and not by the cable.
- Do not bend, crush, pull or drive over the power cable, protect from sharp edges, oil and heat.
- Do not lift the device using the cable or use the cable for purposes other than intended.
- Check the plug and cable before each use.
- If the power cable is damaged immediately disconnect the plug. Never use the device if the power cable is damaged.
- If the device is not in use make sure the plug is pulled out.
- Make sure that the device is switched off before plugging in the mains cable.
- Make sure that the device is switched off before unplugging it.
- Disconnect the power supply before transporting the device.
- If the power connection cable of this device is damaged, it must be replaced by the manufacturer or the manufacturer's customer service department or a similarly qualified person in order to prevent risks.

Device-specific safety instructions

- The surroundings must be free of highly-flammable or explosive materials.
- The device must be standing clear all around on an even, horizontal surface.

- The distance towards the front between the front grate and objects must be at least 65 cm. Towards the back, the device must be clear for air supply.
- With the pivoting model, the pivot area must be kept clear.
- The device may not be fastened to the wall.
- The device may not be operated outdoors.
- The device may never be operated without supervision.
- Never put objects through the ventilation grate into the device. Mortal danger!
- Never subject the device to water or other liquids.
- The device may neither be operated in rooms with a bathtub, shower or swimming pool nor near washbasins or water connections.
- The device may not be covered. There is danger of fire.
- Do not use adapters or extension cords.
- Do not use the heater in conjunction with a timer or any other switch capable of automatic activation, as this creates a fire hazard.
- The heater must not be positioned beneath a wall socket.
- This appliance can be used by children aged from 8 years and above and by persons with reduced physical, sensory or mental capabilities or lack of experience and knowledge if they have been given supervision or instruction concerning use of the appliance in a safe way and if they understand the hazards involved. Children shall not play with the appliance. Cleaning and user maintenance shall not be made by children without supervision.
- Children of less than 3 years should be kept away unless continuously supervised.
- Children aged from 3 years and less than 8 years shall only switch on/off the appliance provided that it has been placed or installed in its intended normal operating position and they have been given supervision or instruction concerning use of the appliance in a safe way and understand the hazards involved. Children aged from 3 years and less than 8 years shall not plug in, regulate and clean the appliance or perform user maintenance.
- CAUTION! Some parts of this product can become very hot and cause burns. Particular attention has to be given where children and vulnerable people are present.
- Symbols appearing on your device may not be removed or covered. Signs on the device that are no longer legible must be replaced immediately.



Read and observe the instructions for use before using the product for the first time.



To prevent overheating, do not cover the heater!

Scope of delivery

- Heater.
- Wall fixing bracket.
- Fixing screws and wall plugs.

- Remote control.

Assembly

► Assembly – p. 3

- Do not connect the appliance until properly fixed to the wall and the instructions is read fully.
- The minimum distances must be observed.
- For installation of the appliance, care must be taken not to damage concealed cables.
- Please be careful while drilling the holes.
- This appliance is designed to be permanently fixed to a wall at a minimum height of 300mm. The wall bracket must be fitted horizontally and the cable routed to the bottom right of the heater.
- A height of 600mm from bottom of heater to floor is recommended for optimum viewing of fuel bed.
- Keep top of heater at least 1000mm away from ceiling or other objects for optimum heat ventilation.
- For optimum viewing, mark the top four screws fixing positions on wall in accordance with the recommend fixing dimensions. Drill holes with a six drill bit.
- Fix the wall bracket using that the plug and screws provided.
- Carefully lift the heater up ensuring that the top rear ledge of heater engages the wall bracket and is sitting centrally.
- Lift it softly towards the Wall.
- Mark the bottom holes position, remove the heater ensuring that the bottom fixing bracket is rotated up.
- Drill the holes marked and fit wall plug.
- Refit the heater to the wall fixing bracket and rotate the bottom fixing bracket down again and use the screw provided to permanently fix the heater in place.
- Unpack the pebbles from the bag and place them along the light unit in the desired position.
- Place the front glass surround over the front of the fire aligning the slots in the brackets at each side of the glass panel with the lugs on the sides of the fire. Again two people will be required for this operation.

Operation

Check before switching on!



DANGER! Risk of injury! The device must only be put into operation if no faults are found during the check-up. If any part of the device is defective, it must be replaced before the next use.

Check the safe condition of the device.

- Check whether there are any visible defects.
- Check whether all parts of the device are firmly attached.
- Check whether the switch is on [0] before you insert the plug into the outlet.

Instructions for Use

- The appliance can be operated either by the switches located on the top right hand side of the fire or by supplied remote control.

Manual Operation

- The switches located at the top right hand side of the fire. The standby switch must be first switch on.
- Press once the **[O/I]** button to turn on the appliance and fire effect. A red indicator light will appear to indicate that the function is ON.
- Press the **[O/I]** button for 3 seconds to operate the dimmer setting
- Press the **[1000W]** button once for the low heat settings; press twice to switch off the heat setting. Press the **[2000W]** button once for the high heat settings; press twice to switch off the heat setting.

Remote Operation

LED display

► Operation – p. 4

1. Cursor
2. Date
3. Timer
4. Standby
5. Displays the temperature/programme number
6. Time off
7. Time on
8. Time display
9. Automatic control of heating
10. Flame brightness
11. Heating position

Displays the temperature and programme number

Normally it displays the room temperature; while setting the temperature, the temperature being set is displayed;

The programme number is displayed whilst setting the timer.

Time display

Normally it displays the current time; when setting the timer, the time being set is displayed.

Timed starting and timed shutdown

This is displayed whilst setting the timer and is used in combination with the programme number setting.

E.g.,

05 ON means the startup time for setting 5 is 23:40;

23:40
05 OFF means the shutdown time for setting 5 is 6:10

06:10

Flame brightness

It displays the current brightness of the flame, which ranges from one to five positions. This icon is not displayed for color flame

Boot steps

- Connect the power

- Turn on the power switch
- Press the control switch or **[ON/OFF]** key of the remote controller to start up
- Press the **[1000W]** button once for the low heat settings; press twice to switch off the heat setting. Press the **[2000W]** button once for the high heat settings; press twice to switch off the heat setting.
- Press the **[DIMMER]** button for operating the dimmer mode.

Automatic heating

- Press **[IC]** button on the remote controller to start or exit the automatic heating.
- When the automatic heating is turned on, the heater can automatically change the heating mode depending on the set temperature and the room temperature.
- During a timed starting process, it is possible to start heating ahead of schedule.

Setting the date and time

Settings are done on the remote controller

- Press **[DATE TIME]** button, then press the **[▲]** or **[▼]** key to select the date
- Press **[DATE TIME]** button again, then press the **[+]** or **[-]** to set the hour
- Press **[DATE TIME]** button again, then press the **[+]** or **[-]** to set the minute
- Press **[OK]** button to complete

Temperature setting

The default set temperature is 22 °C, press **[+]** or **[-]** on the remote controller to set the temperature, which ranges from 15 to 30 °C, and this is the normally set temperature (the timer is off)

Timer setting

Description of setting

There are up to 10 items for timer setting

Each item of setting has its date, power-on time and shutdown time

The maximum duration of each item of setting is 23 hours 50 minutes

The set date for each item can be any day or days of a week

The date in each item of setting represents the date of power-on time

If the shutdown time being set falls on the second day, it is unnecessary to set the date – you just set the shutdown time

Steps to view the timer setting

- Press the **[TIME SET]** button
- Press the **[+]** or **[-]** to check the power-on time set by the timer item by item
- For checking the shutdown time, press the **[▲]** button
- Press the **[+]** or **[-]** to continue viewing
- For deleting the current item of setting, press **[CANCAL]** to delete

time setup steps for timer setting

- Select the settings
 - Press the **[SET TIME]** button and the setting programme number starts to flash.

- Press the **[+]** or **[-]** button to change the programme number until you reach the setting programme number that you want to set or change.
- Select date
 - Press **[TIME SET]** button once again, and the cursor on the left side of date starts blinking
 - Press the **[▲]** or **[▼]** keys to move the cursor to the corresponding date, press the **[+]** to add the corresponding date, or press **[-]** to delete the date until you have completed the selection of all dates
- Set the start time
 - Continue to press the **[TIME SET]** button, the hour starts blinking
 - Press the **[+]** or **[-]** to adjust the hour
 - Continue to press the **[TIME SET]** button, the minute starts blinking
 - Press the **[+]** or **[-]** to adjust minute
- Set the shutdown time
 - Then press the **[TIME SET]** button, the display is off, and the hour starts blinking
 - Press the **[+]** or **[-]** to adjust the hour
 - Continue to press the **[TIME SET]** button, the minute starts blinking
 - Press the **[+]** or **[-]** to adjust minute
- Set temperature
 - Then press the **[TIME SET]** button, and the temperature set starts blinking. At this moment, the temperature displayed is normally set temperature, which can be adjusted by pressing **[+]** or **[-]**
 - Press **[TIME SET]** button to continue setting, and press **[OK]** complete the setting

Time switch

[TIME ON/OFF] is to control the timed opening and closing

Restart the machine after power is cut off, the original setting is kept, but the current date and time must be reset

Safety Cut-Off

This appliance is fitted with a safety cut-off which will operate if the fire overheats (e.g. Due to blocked air vents). For safety reasons, the fire will NOT automatically reset.

- To reset the appliance, disconnect the appliance from the mains supply for at least 15 minutes. Reconnect the supply to the mains and switch on the appliance.



Note: The appliances use an electronically controlled LED system to create the flame effect therefore no parts need to be replaced. There are no user-serviceable parts on this appliance. Under no circumstances should the appliance be serviced by anyone other than a qualified electrician.

Cleaning



DANGER! Risk of injury! Before all work on the device, always disconnect the mains plug.

- Switch off the device and let it cool off completely.
- Pull out the plug.
- Wipe the device with a slightly damp cloth.

Faults and remedial measures

When something isn't working...



DANGER! Risk of injury! Improperly performed repairs can lead to the device not functioning safely. This endangers yourself and your environment.

Malfunctions are often caused by minor faults. You can easily remedy most of these yourself. Please consult the following table before contacting the vendor. You will save yourself a lot of trouble and possibly money too.

Fault/malfunction	Cause	Remedial measure
Device does not work or does not heat	Is the device switched off or set on ventilation without heat? No mains voltage?	Switch on the device or set the desired heat level. Check cable, plug, socket and fuse.

If you can't fix the fault yourself, contact your nearest vendor. Please be aware that any improper repairs will also invalidate the warranty and additional costs may be incurred.

Disposal

Disposal of the appliance

A crossed-out wheelee bin icon means: Batteries and rechargeable batteries, electrical or electronic devices must not be disposed of with household waste. They may contain substances that are harmful to the environment and human health.



Consumers must dispose of waste electrical devices, spent portable batteries and rechargeable batteries separately from household waste at an official collection point to ensure that these items are processed

correctly. Information on returning these items is available from the seller. Sellers are required to accept these items free of charge.

Batteries and rechargeable batteries, which are not permanently installed in waste electrical devices, must be removed prior to disposal and must be disposed of separately. Lithium batteries and battery packs in all systems must only be returned to a collection point when discharged. Batteries must always be protected against short circuits by covering the poles with adhesive tape.



All end users are responsible for deleting any personal data stored on waste devices prior to their disposal.

Disposal of the packaging

The packaging consists of cardboard and correspondingly marked plastics that can be recycled.



– Make these materials available for recycling.

Technical data

Item number	107475
Nominal voltage	230 V~, 50 Hz
Nominal output	2000 W
Heat levels	1000 W 2000 W
Protection class	I

Information requirements for electric local space heaters

Model identifier(s):				107475	
Item	Symbol	Value	Unit	Item	Unit
Heat output					
Nominal heat output	P_{nom}	2,0	kW	manual heat charge control, with integrated thermostat	[no]
Minimum heat output (indicative)	P_{min}	1,0	kW	manual heat charge control with room and/or outdoor temperature feedback	[no]
Maximum continuous heat output	$P_{max,c}$	2,0	kW	electronic heat charge control with room and/or outdoor temperature feedback	[no]
Auxiliary electricity consumption					
At nominal heat output	e_{lmax}	0,014	kW	fan assisted heat output	[no]
At minimum heat output	e_{lmin}	0,014	kW	Type of heat output/room temperature control	
In standby mode	e_{lSB}	0,48	kW	single stage heat output and no room temperature control	[no]
				Two or more manual stages, no room temperature control	[no]
				with mechanic thermostat room temperature control	[no]
				with electronic room temperature control	[no]
				electronic room temperature control plus day timer	[no]
				electronic room temperature control plus week timer	[yes]
				Other control options	
				room temperature control, with presence detection	[no]
				room temperature control, with open window detection	[no]
				with distance control option	[no]
				with adaptive start control	[yes]
				with working time limitation	[no]
				with black bulb sensor	[no]

Contact details Euromate GmbH
 Emil-Lux-Straße 1
 42929 Wermelskirchen
 GERMANY

Spis treści

Przed rozpoczęciem użytkowania...	16
Dla Państwa bezpieczeństwa	16
Obsługa	18
Czyszczenie	19
Zakłócenia i ich usuwanie	20
Utylizacja	20
Dane techniczne	20
Roszczenia gwarancyjne	22

Przed rozpoczęciem użytkowania...

Użytkowanie zgodne z przeznaczeniem

Urządzenie jest przeznaczone wyłącznie do użytku prywatnego jako przenośne urządzenie grzewcze. Urządzenie nie jest przeznaczone do użytku komercyjnego. Koniecznie przestrzegać uznanych przepisów o zapobieganiu wypadkom i załączonych wskazań bezpieczeństwa.

Wykonywać tylko czynności opisane w niniejszej instrukcji użycia. Każde inne zastosowanie jest niezgodne z przeznaczeniem i niedozwolone. Producent nie ponosi odpowiedzialności cywilnej za wynikające stąd szkody.

Co oznaczają zastosowane symbole?

Ostrzeżenia i informacje w niniejszej instrukcji obsługi są wyraźnie oznaczone. W instrukcji wykorzystano następujące symbole:



NIEBEZPIECZEŃSTWO! Bezpośrednie zagrożenie życia i zdrowia! Bezpośrednio niebezpieczna sytuacja, która może spowodować śmierć lub ciężkie obrażenia.



OSTRZEŻENIE! Prawdopodobne zagrożenie życia lub odniesienia obrażeń! Sytuacja stanowiąca zagrożenie, która może spowodować śmierć lub ciężkie obrażenia.



PRZESTROGA! Możliwe niebezpieczeństwo zranienia! Niebezpieczna sytuacja, która może spowodować obrażenia.



UWAGA! Niebezpieczeństwo uszkodzenia urządzenia! Sytuacja, która może spowodować straty materialne.



Wskazówka: Informacje pozwalające na lepsze zrozumienie obsługi.

Dla Państwa bezpieczeństwa

Ogólne wskazówki bezpieczeństwa

- Aby zapewnić bezpieczną obsługę urządzenia, użytkownik musi przeczytać i zrozumieć instrukcję obsługi przed pierwszym użyciem urządzenia.
- Przestrzegać wszystkich wskazań bezpieczeństwa pracy! Gdy nie przestrzega się wskazań bezpieczeństwa, stwarza się zagrożenie dla siebie i innych.
- Przechowywać wszystkie instrukcje obsługi i wskazówki bezpieczeństwa do przyszłego wykorzystania.

- W przypadku sprzedaży lub przekazania urządzenia, należy również bezwzględnie przekazać niniejszą instrukcję obsługi.
- Urządzenia wolno używać tylko w nienagannym stanie technicznym. Jeśli urządzenie lub jego część jest uszkodzona, należy je wyłączyć i fachowo zutylizować.
- Nie używać urządzenia w pomieszczeniach zagrożonych wybuchem ani w pobliżu cieczy i gazów palnych!
- Wyłączone urządzenie zawsze zabezpieczyć przed niezamierzonym włączeniem.
- Nie używać urządzeń z uszkodzonym włącznikiem/wyłącznikiem.
- Nie dopuszczaj dzieci do urządzenia! Chronić urządzenie przed dziećmi i osobami nieupoważnionymi.
- Nie przeciągać urządzenia. Urządzenia używać wyłącznie zgodnie z przeznaczeniem.
- Pracować zawsze, tylko będąc w dobrej kondycji i zachowując należyłą ostrożność. Osoby zmęczone, chore, będące pod wpływem alkoholu, leków lub środków odurzających są nieodpowiedzialne i nie są w stanie bezpiecznie używać urządzenia.
- Nie pozwól, aby dzieci korzystały z urządzenia dla zabawy.
- Należy zawsze przestrzegać obowiązujących krajowych i międzynarodowych przepisów BHP.

Bezpieczeństwo elektryczne

- Urządzenie wolno podłączać tylko do gniazda wtykowego z prawidłowo zainstalowanym stykiem ochronnym.
- Zabezpieczenie musi być zrealizowane za pomocą ochronnego wyłącznika różnicowego o obliczeniowym prądzie uszkodzeniowym nie większym niż 30 mA.
- Przed podłączeniem urządzenia należy upewnić się, że przyłącze sieciowe odpowiada danym przyłączeniowym urządzenia.
- Urządzenie wolno stosować tylko w podanym zakresie napięcia, mocy i nominalnej prędkości obrotowej (patrz tabliczka znamionowa).
- Nie dotykać wtyczki mokrymi dłońmi! Kabel sieciowy zawsze odłączać pociągając za wtyczkę a nie kabel.
- Nie wolno zaginać, zginać lub przejeżdżać przez kabel sieciowy; chronić przed ostrymi narzędziami, olejem i gorącym.
- Urządzenia nie wolno podnosić za kabel ani używać kabli w celach niezgodnych z przeznaczeniem.
- Przed każdym użyciem sprawdzać wtyczkę i przewód.
- W razie uszkodzenia kabla sieciowego natychmiast wyjąć wtyczkę z gniazda. Nigdy nie używać urządzenia z uszkodzonym kablem sieciowym.
- Jeśli urządzenie nie jest używane, wtyczka musi być zawsze wyciągnięta z gniazda.
- Przed włożeniem wtyczki do kontaktu upewnić się, że urządzenie jest wyłączone.
- Przed wyciągnięciem wtyczki z kontaktu zawsze wyłączać urządzenie.

- Na czas transportu odłączyć urządzenie od prądu.
- Uszkodzony kabel sieciowy należy przekazać do wymiany producentowi lub jego serwisowi bądź osobie posiadającej podobne kwalifikacje. Pozwoli to wyeliminować zagrożenie.

Wskazówki specyficzne dla urządzenia

- W bezpośrednim sąsiedztwie urządzenia nie mogą znajdować się materiały łatwopalne lub wybuchowe.
- Urządzenie należy ustawić na płaskiej powierzchni i pozostawić wolną przestrzeń w koło urządzenia.
- Odległość z przodu między kratką wylotową a innymi przedmiotami powinna wynosić przynajmniej 65 cm. Przestrzeń z tyłu urządzenia musi być wolna od wszelkich przedmiotów, które mogłyby blokować dopływ powietrza.
- W przypadku modelu obrotowego wolna musi być również przestrzeń obrotu urządzenia.
- Urządzenie nie jest przeznaczone do montażu ściennego.
- Urządzenie jest przeznaczone wyłącznie do eksploatacji w zamkniętych pomieszczeniach.
- Nie należy pozostawiać włączonego urządzenia bez nadzoru.
- W żadnym przypadku nie wkładać przedmiotów przez kratkę wentylacyjną. Grozi utratą życia!
- Urządzenie należy chronić przed kontaktem z wodą lub innymi cieczami.
- Urządzenie nie jest przeznaczone do eksploatacji w pomieszczeniach, w których znajduje się wanna, prysznic lub basen, a także w pobliżu umywalk lub dopływu wody.
- Nie należy przykrywać urządzenia, gdyż grozi to pożarem.
- Nie używać rozdzielaczy ani przedłużaczy.
- Nie używać w przyrządzie grzewczym wyłącznika czasowego lub innego przełącznika, który automatycznie włącza urządzenie, gdyż istnieje niebezpieczeństwo pożaru.
- Przyrządu grzewczego nie należy montować bezpośrednio pod gniazdem ściennym.
- Urządzenie może być używane przez dzieci w wieku od 8 lat oraz osoby o ograniczonych zdolnościach fizycznych, sensorycznych lub umysłowych albo nieposiadające odpowiedniej wiedzy ani doświadczenia, o ile są pod nadzorem lub otrzymały instrukcje dotyczące użytkowania urządzenia w bezpieczny sposób, oraz jeśli osoby te rozumieją powiązane zagrożenia. Dzieci nie mogą bawić się urządzeniem. Dzieci nie mogą czyścić ani konserwować urządzenia bez nadzoru.
- Urządzenie należy trzymać z dala od dzieci w wieku poniżej 3 lat, chyba że będą się one znajdowały pod stałą opieką osoby dorosłej.
- Dzieci w wieku od 3 do 8 lat mogą jedynie włączyć/wyłączyć urządzenie pod warunkiem, że zostało ono postawione lub zamontowane we właściwym położeniu pracy oraz że znajdują się pod opieką osoby dorosłej lub zostały poinstruowane, jak należy bezpiecznie korzystać z urządzenia, i rozumieją zagrożenia związane z jego

użyciem. Dzieciom w wieku od 3 do 8 lat nie wolno podłączać, regulować ani czyścić lub naprawiać urządzenia.

- UWAGA! Niektóre części tego produktu mogą być bardzo gorące i spowodować oparzenia. Należy zachować szczególną ostrożność w przypadku przebywania w pobliżu urządzenia dzieci i innych osób podatnych na obrażenia.
- Symboli znajdujących się na urządzeniu nie wolno usuwać lub zakrywać. Nieczytelne wskaźniki znajdujące się na urządzeniu należy natychmiast wymieniać.



Przed uruchomieniem przeczytać instrukcję obsługi i przestrzegać jej.



Aby uniknąć przegrzania, nie należy zakrywać przyrządu grzewczego!

Zakres dostawy

- Ogrzewanie.
- Kątownik do montażu ściennego.
- Śruby montażowe i kołki.
- Pilot zdalnego sterowania.

Montaż

► Montaż – str. 3

- Nie należy podłączać urządzenia przed prawidłowym zamontowaniem na ścianie i przed uważnym przeczytaniem instrukcji.
- Koniecznie przestrzegać minimalnych odstępów.
- Podczas instalacji urządzenia należy zwrócić uwagę, żeby nie uszkodzić ukrytych kabli.
- Zachować ostrożność podczas wiercenia otworów.
- Urządzenie to jest przeznaczone do stałego montażu na ścianie na wysokości co najmniej 300 mm, przy czym uchwyt ścienny musi być zamontowany poziomo, a kabel poprowadzony na dole po prawej stronie grzejnika.
- W celu zapewnienia optymalnej widoczności złoza paliwowego, zalecana jest wysokość 600 mm od dna grzejnika do podłogi.
- Górna część grzejnika powinna znajdować się w odległości co najmniej 1000 mm od sufitu lub innych przedmiotów, żeby zapewnić optymalną cyrkulację ciepła.
- Aby zapewnić optymalną widoczność, należy zaznaczyć cztery górne pozycje montażowe wkrętów na ścianie zgodnie z zalecanymi wymiarami montażowymi. Wywiercić otwory za pomocą wiertła 6 mm.
- Przymocuj uchwyt ścienny za pomocą dostarczonych kołków i wkrętów.
- Ostrożnie podnieś grzejnik i upewnij się, że górna tylna krawędź grzejnika wchodzi w uchwyt ścienny i jest wypośredkowana.
- Grzejnik podnieś delikatnie do ściany.
- Zaznaczyć położenie dolnych otworów, zdjęć grzejnik i upewnij się, że dolna klamra mocująca jest odwrócona do góry.
- Wywierć zaznaczone otwory i wóź kołek.

- Ponownie przymocować grzejnik do ściennego uchwyty montażowego, obrócić dolny uchwyt montażowy z powrotem w dół i za pomocą dostarczonego wkrętaka na stałe zamocować grzejnik.
- Rozpakować kamyczki z torebki i umieścić je w żądanej pozycji wzdłuż jednostki oświetleniowej.
- Umieścić przednią szklaną osłonę nad przodem ognia i wyrównać szczeliny we wspornikach po każdej stronie płyty szklanej z wypustkami po bokach ognia. Także do tej operacji potrzebne są dwie osoby.

Obsługa

Sprawdź przed uruchomieniem!



NIEBEZPIECZENSTWO! Niebezpieczeństwo obrażeń! Urządzenie można uruchamiać tylko pod warunkiem, że przy kontroli nie stwierdzono żadnych usterek. Jeżeli jedna z części jest uszkodzona, należy ją naprawić przed następnym użyciem.

Sprawdź stan techniczny urządzenia:

- Sprawdzić, czy nie występują widoczne usterek.
- Sprawdzić, czy wszystkie części urządzenia są dobrze zamontowane.
- Przed podłączeniem do sieci należy sprawdzić, czy wszystkie wyłączniki znajdują się w pozycji [0].

Instrukcja użytkownika

- Urządzenie może być obsługiwane za pomocą przełączników w prawym górnym rogu ognia lub za pomocą dostarczonego pilota.

Obsługa manualna

- Wyłączniki znajdują się w prawym górnym rogu ognia. Łącznik czuwania musi być najpierw włączony.
- Wciśnij jeden raz przycisk [O/I], aby włączyć urządzenie i efekt ognia. Pojawi się czerwona lampka sygnalizująca, że funkcja jest włączona.
- Naciśnij przycisk [O/I] przez 3 sekundy, aby wyregulować ustawienie ściemniacza.
- Nacisnąć jeden raz przycisk [1000W] w celu ustawienia niskiej temperatury; nacisnąć dwa razy w celu wyłączenia ustawienia temperatury. Nacisnąć przycisk [2000W] jeden raz w celu ustawienia wysokiej temperatury; nacisnąć dwa razy w celu wyłączenia ustawienia temperatury.

Pilot zdalnego sterowania

Wyświetlacz LED

► *Obsługa – str. 4*

1. Kursor
2. Data
3. Zegar sterujący
4. Stand by
5. Wyświetlenie temperatury / numeru programu
6. Czas WYŁ
7. Czas ZAŁ
8. Wyświetlenie czasu
9. Automatyczne sterowanie ogrzewaniem
10. Jasność płomienia

11. Pozycja ogrzewania

Wyświetlenie temperatury i numeru programu

Normalnie wyświetla on temperaturę w pomieszczeniu; podczas ustawiania temperatury wyświetlana jest temperatura zadana;

Podczas ustawiania zegara wyświetlany jest numer programu.

Wyświetlenie czasu

Zazwyczaj wyświetlana jest bieżąca godzina; podczas ustawiania zegara, wyświetlany jest ustawiony czas.

Sterowany czasem start i sterowane czasem wyłączenie

Jest on wyświetlany podczas ustawiania zegara i jest używany w połączeniu z ustawieniem numeru programu.

tj,

05 ON oznacza, że czas rozpoczęcia ustawienia 5 wynosi 23:40;

23:40

05 OFF oznacza to, że czas wyłączenia dla ustawienia 5 wynosi 6:10.

06:10

Jasność płomienia

Oznacza to aktualną jasność płomienia w zakresie od jednej do pięciu pozycji. Ten symbol nie jest wyświetlany w przypadku kolorowych płomieni.

Kroki startowe

- Podłączenie zasilania elektrycznego
- Włączyć łącznik sieciowy
- Nacisnąć łącznik sterujący lub przycisk [ON/OFF] na pilocie, aby uruchomić urządzenie
- Nacisnąć jeden raz przycisk [1000W] w celu ustawienia niskiej temperatury; nacisnąć dwa razy w celu wyłączenia ustawienia temperatury. Nacisnąć przycisk [2000W] jeden raz w celu ustawienia wysokiej temperatury; nacisnąć dwa razy w celu wyłączenia ustawienia temperatury.
- Nacisnąć przycisk [ŚCIEMNIACZ], żeby włączyć tryb ściemniacza.

Ogrzewanie automatyczne

- Nacisnąć przycisk [IC] na pilocie zdalnego sterowania, aby uruchomić lub zatrzymać automatyczne ogrzewanie.
- Gdy włączone jest automatyczne ogrzewanie, grzejnik może automatycznie zmieniać tryb ogrzewania w zależności od temperatury zadanej i temperatury w pomieszczeniu.
- Istnieje możliwość wcześniejszego uruchomienia ogrzewania w trakcie procesu uruchamiania regulowanego czasem.

Ustawianie daty i czasu zegarowego

Ustawienia dokonywane są na pilocie zdalnego sterowania.

- Nacisnąć przycisk [DATA I CZAS] a następnie przycisk [▲] lub [▼], żeby wybrać datę.
- Nacisnąć ponownie przycisk [DATA I CZAS] a następnie przycisk [+] lub [-], żeby ustawić godzinę.

- Nacisnąć ponownie przycisk **[DATA I CZAS]** a następnie przycisk **[+]** lub **[-]**, żeby ustawić minutę.
- Na zakończenie nacisnąć przycisk **[OK]**.

Ustawianie temperatury

Ustawiona temperatura wynosi 22 °C, nacisnąć **[+]** lub **[-]** aby ustawić temperaturę, która wynosi od 15°C do 30°C, i jest to normalnie ustawiona temperatura zadana (programator czasowy jest wyłączony).

Ustawianie programatora czasowego

Opis ustawiania

Istnieje do 10 punktów ustawiania programatora czasowego

Każdy punkt nastawy ma swoją datę, czas włączenia i wyłączenia

Maksymalny czas trwania każdego ustawienia wynosi 23 godziny i 50 minut.

Data ustawiona dla każdej pozycji może być dowolna - dzień lub kilka dni w tygodniu.

Data w każdej pozycji ustawień jest datą czasu włączenia.

Jeśli ustawiony czas wyłączenia przypada na drugi dzień, to nie ma potrzeby ustawiania daty - ustawia się tylko czas wyłączenia

Kroki w celu wyświetlenia ustawienia programatora czasowego

- Nacisnąć przycisk **[USTAWIĆ CZAS]**.
- Nacisnąć przycisk **[+]** lub **[-]**, aby sprawdzić punkt po punkcie czas włączania ustawiony przez programator czasowy.
- Aby sprawdzić czas wyłączenia, naciśnij przycisk **[▲]**.
- Nacisnąć przycisk **[+]** lub **[-]**, aby kontynuować wyświetlanie
- Aby usunąć bieżącą pozycję ustawień, naciśnij Przycisk **[PRZERWIJ]**

Kroki ustawiania czasu dla ustawienia programatora czasowego

- Wybierz ustawienie
 - Nacisnąć przycisk **[USTAWIĆ CZAS]**, a numer programu ustawienia zacznie migać.
 - Naciskać przycisk **[+]** lub **[-]**, aby zmienić numer programu do momentu uzyskania numeru programu ustawienia, które chcesz ustawić lub zmienić.
- Wybór daty
 - Nacisnąć ponownie przycisk **[USTAWIĆ CZAS]**, a kursor po lewej stronie daty zacznie migać.
 - Naciskać przyciski **[▲]** lub **[▼]**, aby przesunąć kursor na odpowiednią datę, nacisnąć przycisk **[+]**, żeby dodać odpowiednią datę, lub nacisnąć przycisk **[-]**, żeby usunąć datę, aż wybór zostanie zakończony.
- Wprowadź czas startu
 - Dalej nacisnąć przycisk **[USTAWIĆ CZAS]**, godzina zaczyna migać
 - Naciskać przyciski **[+]** lub **[-]**, żeby ustawić godzinę.
 - Dalej nacisnąć przycisk **[USTAWIĆ CZAS]**, żeby ustawić minutę.

- Naciskać przyciski **[+]** lub **[-]**, żeby ustawić minuty.
- Ustawienie czasu wyłączenia
 - Teraz nacisnąć przycisk **[USTAWIĆ CZAS]**, wyświetlacz jest wyłączony i godzina zaczyna migać.
 - Naciskać przyciski **[+]** lub **[-]**, żeby ustawić godzinę.
 - Dalej nacisnąć przycisk **[USTAWIĆ CZAS]**, żeby ustawić minutę.
 - Naciskać przyciski **[+]** lub **[-]**, żeby ustawić minuty.
- Ustawianie temperatury
 - Teraz nacisnąć przycisk **[USTAWIĆ CZAS]**, ustawiona temperatura zaczyna migać. Pokazywana w tym momencie temperatura to zazwyczaj temperatura, która została ustawiona przez naciśnięcie przycisków **[+]** lub **[-]**.
 - Nacisnąć przycisk **[USTAWIĆ CZAS]**, żeby kontynuować ustawienia, i nacisnąć **[OK]**, żeby ustawienia zakończyć.

Zegar sterujący

[CZAS ZAŁ/WYŁ.] służy do regulowania sterowanego czasem otwierania i zamykania

Po wyłączeniu zasilania oryginalne ustawienie zostaje zachowane, ale aktualna data i godzina muszą zostać ustawione ponownie.

Wyłącznik bezpieczeństwa

Urządzenie to jest wyposażone w wyłącznik bezpieczeństwa, który działa w przypadku przegrzania ognia (np. z powodu zablokowanych otworów wentylacyjnych). Ze względów bezpieczeństwa ogień NIE zostanie zresetowany automatycznie.

- Aby zresetować urządzenie, należy odłączyć je od zasilania na co najmniej 15 minut. Podłączyć ponownie zasilanie elektryczne i włączyć urządzenie.



Wskazówka: Urządzenia te wykorzystują sterowany elektronicznie system LED do tworzenia efektu płomienia, dzięki czemu nie ma potrzeby wymiany żadnych części. To urządzenie nie ma żadnych części, które użytkownik musiałby konserwować. W żadnym wypadku urządzenie nie powinno być konserwowane przez osoby inne niż wykwalifikowany elektryk.

Czyszczenie



NIEBEZPIECZENSTWO! Niebezpieczeństwo obrażeń! Przed wykonywaniem jakichkolwiek prac przy urządzeniu należy zawsze wyciągnąć wtyczkę z gniazdka sieciowego.

- Wyłączyć urządzenie i całkowicie wychłodzić.
- Wyciągnąć wtyczkę sieciową z gniazda.
- Przetrzeć urządzenie lekko zwilżoną szmatką.

Zakłócenia i ich usuwanie

Jeżeli coś nie działa...



NIEBEZPIECZENSTWO! Niebezpieczeństwo obrażeń! Nieprawidłowo przeprowadzone naprawy mogą spowodować, że urządzenie nie będzie już bezpiecznie działać. Zagraża to użytkownikowi i jego otoczeniu.

Zakłócenia są często powodowane przez drobne usterki. Z reguły można je samodzielnie usunąć. Przed zwróceniem się do sprzedawcy należy zasięgnąć informacji w poniższej tabeli. Pozwoli to zaoszczędzić dużo czasu oraz ewentualnych kosztów.

Usterka, zakłócenie	Przyczyna	Postępowanie
Urządzenie nie funkcjonuje bądź nie grzeje	Czy urządzenie jest wyłączone lub ustawione na wentylację bez ogrzewania? Brak napięcia w sieci?	Włączyć urządzenie i ustawić odpowiedni stopień ogrzewania Sprawdzić kabel, wtyczkę, gniazdko i bezpiecznik.

Jeżeli usterki nie można usunąć we własnym zakresie, należy skontaktować się bezpośrednio ze sprzedawcą. Należy pamiętać, że nieprawidłowo wykonane naprawy powodują utratę prawa do roszczeń gwarancyjnych i pociągają ew. za sobą dodatkowe koszty.

zapewnienia właściwego dalszego przetwarzania. Informacji o zwrocie udzieli sprzedawca urządzeń. Zwrot jest bezpłatny.

Baterie i akumulatory, które nie są zainstalowane na stałe w starych urządzeniach elektrycznych, należy usunąć i utylizować oddzielnie przed utylizacją. Baterie litowe i zestawy baterii wszystkich systemów powinny być zwracane do punktów zbiórki tylko po rozładowaniu. Baterie muszą być zawsze chronione przed zwarzaniem poprzez zaklejenie biegunów.



Utylizacja

Utylizacja urządzeń

Przekreślony symbol kosza na odpady oznacza: Baterii i akumulatorów, sprzętu elektrycznego i elektronicznego nie wolno wyrzucać razem z odpadami domowymi. Mogą one zawierać substancje szkodliwe dla środowiska i zdrowia.



Użytkownicy są zobowiązani do usuwania zużytych urządzeń elektrycznych, starych baterii do urządzeń i akumulatorów oddzielnie od odpadów z gospodarstw domowych w oficjalnym punkcie zbiórki w celu

Każdy użytkownik końcowy jest odpowiedzialny za usunięcie danych osobowych z utylizowanych, zużytych urządzeń.

Utylizacja opakowania

Opakowanie składa się z pudełka i odpowiednio oznakowanych materiałów z tworzywa sztucznego, które poddają się recyklingowi.



- Materiały te należy przekazać do ponownego przetworzenia.

Dane techniczne

Numer produktu	107475
Napięcie znamionowe	230 V~, 50 Hz
Moc znamionowa	2000 W
Stopnie grzania	1000 W 2000 W
Klasa ochrony	I

Wymogi w zakresie informacji dotyczące elektrycznych miejscowych ogrzewaczy pomieszczeń

Identyfikator(-y) modelu: 107475					
Parametr	Oznaczenie	Wartość	Jednostka	Parametr	Jednostka
Moc cieplna					
Nominalna moc cieplna	P _{nom}	2,0	kW	Sposób doprowadzania ciepła wyłącznie w przypadku elektrycznych akumulacyjnych miejscowych ogrzewaczy pomieszczeń	[nie]
Minimalna moc cieplna (orientacyjna)	P _{min}	1,0	kW	ręczny regulator doprowadzania ciepła z wbudowanym termostatem	[nie]
Maksymalna stała moc cieplna	P _{max,c}	2,0	kW	ręczny regulator doprowadzania ciepła z pomiarem temperatury w pomieszczeniu lub na zewnątrz	[nie]
Zużycie energii elektrycznej na potrzeby własne				elektryczny regulator doprowadzania ciepła z pomiarem temperatury w pomieszczeniu lub na zewnątrz	[nie]
				moc cieplna regulowana wentylatorem	[nie]

Przy nominalnej mocy cieplnej	$e_{l_{max}}$	0,014	kW
Przy minimalnej mocy cieplnej	$e_{l_{min}}$	0,014	kW
W trybie czuwania	$e_{l_{SB}}$	0,48	kW

Rodzaj mocy cieplnej/regulacja temperatury w pomieszczeniu

jednostopniowa moc cieplna bez regulacji temperatury w pomieszczeniu [nie]

co najmniej dwa ręczne stopnie bez regulacji temperatury w pomieszczeniu [nie]

mechaniczna regulacja temperatury w pomieszczeniu za pomocą termostatu [nie]

elektroniczna regulacja temperatury w pomieszczeniu [nie]

elektroniczna regulacja temperatury w pomieszczeniu ze sterownikiem dobowym [nie]

elektroniczna regulacja temperatury w pomieszczeniu ze sterownikiem tygodniowym [tak]

Inne opcje regulacji

regulacja temperatury w pomieszczeniu z wykrywaniem obecności [nie]

regulacja temperatury w pomieszczeniu z wykrywaniem otwartego okna [nie]

z regulacją na odległość [nie]

z adaptacyjną regulacją startu [tak]

z ograniczeniem czasu pracy [nie]

z czujnikiem ciepła promieniowania [nie]

Dane teleadresowe Euromate GmbH
Emil-Lux-Straße 1
42929 Wermelskirchen
GERMANY

DE Mängelansprüche

Sehr geehrte Kundin, sehr geehrter Kunde, unsere Produkte werden in modernen Produktionsstätten gefertigt und unterliegen einem international anerkannten Qualitätsprozess.

Sollten Sie dennoch einen Grund zur Beanstandung haben, bringen Sie bitte diesen Artikel zusammen mit dem Kaufbeleg zu Ihrem Händler.

Für unsere Produkte gelten die gesetzlichen Mängelansprüche ab Kaufdatum.

GB Claims for defects

Dear customer, Our products are manufactured in modern production plants, and are subject to an internationally recognised quality process.

Nevertheless, if you have cause for dissatisfaction, please bring the item together with the proof of purchase to the store from which you bought it.

For our products, legal claims for defects are valid from the date of purchase.

PL Roszczenia gwarancyjne

Szanowna Klientko, szanowny Kliencie, Nasze wyroby produkowane są w nowoczesnych zakładach produkcyjnych i podlegają pod uznane na świecie procesy jakościowe.

W razie podstawy do reklamacji prosimy dostarczyć ten artykuł wraz z paragonem do sklepu, w którym dokonano zakupu.

Dla naszych produktów obowiązują ustawowe roszczenia gwarancyjne od daty zakupu.



Euromate GmbH
Emil-Lux-Straße 1
42929 Wermelskirchen
GERMANY
Hotline +49 (0) 2196 / 76-3333
www.euromate.de

Изготовитель/Өндіруші:

Евромейт ГмбХ
Эмиль-Люкс-Штр. 1
42929 Вермельскирхен
ГЕРМАНИЯ

Информация о дате изготовления указана на товаре.
Өндірілген күні туралы ақпарат тауар үстінде белгіленген.

Срок службы указан на маркировке упаковки продукции.
Қызмет ету мерзімі өнім орауышының таңбаламасында белгіленген.

НЕ ПОДЛЕЖИТ ОБЯЗАТЕЛЬНОЙ СЕРТИФИКАЦИИ И ДЕКЛАРИРОВАНИЮ
СООТВЕТСТВИЯ

МІНДЕТТІ СЕРТИФИКАТТАУҒА ЖӘНЕ СӘЙКЕСТІЛІКТІ ЖАРИЯЛАУҒА ЖАТПАЙДЫ

Импортер/Импорттаушы:

ООО «ОБИ Прямой Импорт и Поставки»
Российская Федерация,
125252, г. Москва,
ул. Авиаконструктора Микояна, дом 12,
этаж 9, помещение I, комната 29
+7 495 933 46 80