

DE Gebrauchsanweisung

Solarleuchte

Sicherheitshinweise

- Für einen sicheren Umgang mit diesem Gerät muss der Benutzer des Gerätes diese Gebrauchsanweisung vor der ersten Benutzung gelesen und verstanden haben.
- Gebrauchsanweisung immer in Reichweite aufbewahren.
- Wenn Sie das Gerät verkaufen oder weitergeben, händigen Sie unbedingt auch diese Gebrauchsanweisung aus.
- Bei sehr kalten Außentemperaturen sinkt die Spannung der Akkus. Dies kann die Lichtausbeute der Leuchte mindern.
- Bei falscher Benutzung kann Flüssigkeit aus dem Akku austreten. Akkuflüssigkeit kann zu Hautreizungen und Verbrennungen führen. Kontakt unbedingt vermeiden! Bei zufälligem Kontakt gründlich mit Wasser abspülen. Bei Augenkontakt zusätzlich umgehend ärztliche Hilfe in Anspruch nehmen.

Artikel nur zu Dekorationszwecken einsetzen. Artikel eignet sich nicht als Raumbelichtung im Haushalt.

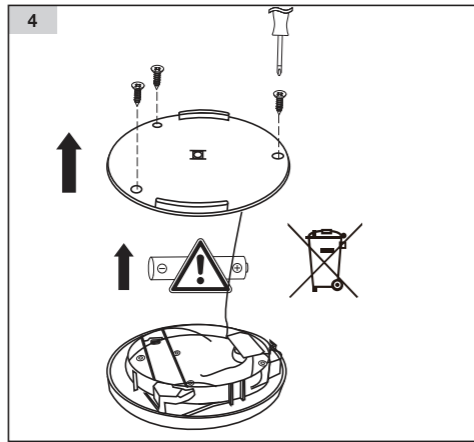
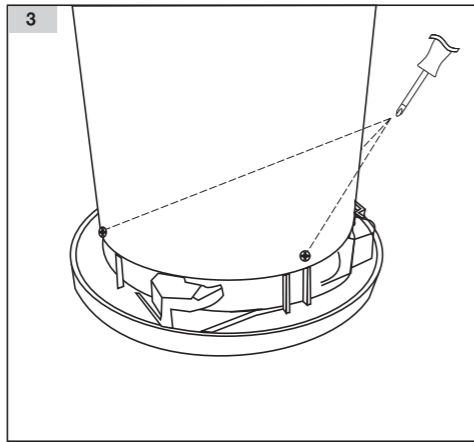
Sicherheitshinweise für Akkus

- Sekundärzellen oder -batterien dürfen nicht zerlegt, geöffnet oder zerkleinert werden.
- Zellen und Batterien von Kindern fernhalten.
- Falls eine Zelle oder Batterie verschluckt wurde, ist sofort ärztliche Hilfe in Anspruch zu nehmen.
- Zellen oder Batterien dürfen weder Hitze noch Feuer ausgesetzt werden. Die Lagerung im direkten Sonnenlicht ist zu vermeiden.
- Zellen oder Batterien dürfen nicht kurzgeschlossen werden.
- Zellen oder Batterien dürfen keinen mechanischen Stößen ausgesetzt werden.
- Die Polaritätskennzeichen Plus (+) und Minus (-) auf den Zellen, Batterien und Geräten müssen immer beachtet werden. Der richtige Gebrauch muss sichergestellt sein.
- Zellen oder Batterien, die nicht für den Gebrauch zusammen mit dem Gerät ausgelegt sind, dürfen nicht verwendet werden.
- Zellen und Batterien sauber und trocken halten.
- Falls die Anschlüsse von Zellen oder Batterien verschmutzt werden, mit einem trockenen, sauberen Tuch reinigen.
- Die ursprünglichen Druckschriften und Informationen über die Produkte sind für zukünftige Informations- und Nachschlagezwecke aufzubewahren.
- Zellen und Batterien dürfen nur in solchen Anwendungen eingesetzt werden, für die sie bestimmt sind.
- Batterien sind möglichst aus den Geräten zu entfernen, wenn sie nicht benutzt werden.

Akkus wechseln

Hinweis: Das tatsächliche Aussehen Ihres Produktes kann von den Abbildungen abweichen.

- Bei defektem Akku nimmt die tägliche Leuchtdauer stark ab.
- Akkus prüfen: Foto-Sensor der Leuchte abdecken. Die Leuchte schaltet ein.
- Defekte Akkus entnehmen und gegen neue Akkus austauschen. **Auf richtige Polarität achten!**
- Niemals herkömmliche Batterien verwenden!**



Reinigung

ACHTUNG! Gefahr von Geräteschäden! Benutzen Sie keine scheuernden oder scharfen Gegenstände oder aggressive Reinigungsmittel. Keine Lösungsmittel verwenden.

- Solarzelle regelmäßig mit einem leicht angefeuchteten Tuch abwischen.

Aufbewahrung, Transport

Aufbewahrung

- Akkus entnehmen.
- Lagern Sie das Gerät und alle Zubehörteile an einem trockenen, gut belüfteten Ort.
- Schützen Sie das Gerät und sein Zubehör bei längeren Stillstandszeiten vor Verschmutzung und Korrosion.
- Leuchte bei längerer Nichtbenutzung (Überwinterung) an einem trockenen, frostfreien Ort aufbewahren.

Transport

- Beim Versand nach Möglichkeit die Originalverpackung verwenden.

Störungen und Hilfe

Wenn etwas nicht funktioniert...

GEFAHR! Gefahr für Leib und Leben! Unsachgemäße Reparaturen können dazu führen, dass Ihr Gerät nicht mehr sicher funktioniert. Sie gefährden damit sich und Ihre Umgebung.

Oft sind es nur kleine Fehler, die zu einer Störung führen. Meistens können Sie diese leicht selbst beheben. Bitte sehen Sie zuerst in der folgenden Tabelle nach, bevor Sie sich an den Händler wenden. So ersparen Sie sich viel Mühe und eventuell auch Kosten.

Fehler/Störung	Ursache	Abhilfe
Die Leuchte funktioniert nicht.	Ist die Leuchte ausgeschaltet? Herrscht Tageslicht?	Leuchte einschalten. Auf Dunkelheit warten; die Leuchte leuchtet im Dunkeln.
Zu kurze Leuchtdauer.	Geringe Batteriespannung aufgrund verschmutzter Oberfläche? Ist die Leuchte im Schatten?	Oberfläche reinigen. Standort ändern.
	Zu kurze Tageslichtzeit?	Leuchte länger als 3-4 Tage aufladen.

Können Sie den Fehler nicht selbst beheben, wenden Sie sich bitte direkt an den Händler. Beachten Sie bitte, dass durch unsachgemäße Reparaturen auch der Gewährleistungsanspruch erlischt und Ihnen ggf. Zusatzkosten entstehen.

Entsorgung

Gerät entsorgen

Das Symbol der durchgestrichenen Mülltonne bedeutet: Batterien und Akkus, Elektro- und Elektronikgeräte dürfen nicht in den Hausmüll. Sie können umwelt- und gesundheitsschädigende Stoffe enthalten. Verbraucher sind verpflichtet, Elektro-Altgeräte, Gerätbatterien und Akkus getrennt vom Hausmüll über eine offizielle Sammelstelle zu entsorgen um eine sachgerechte Wei-

terverarbeitung zu gewährleisten. Die Rückgabe kann gemäß gesetzlicher Regelung kostenfrei z. B. über einen kommunalen Entsorgungsbetrieb oder über einen Händler erfolgen. Batterien, Akkus und Lampen, die nicht fest in Elektro-Altgeräten verbaut sind und zerstörungsfrei entnommen werden können, müssen vor der Entsorgung entnommen und getrennt entsorgt werden. Lithiumbatterien und Akkupacks aller Systeme sind nur im entladenen Zustand bei den Rücknahmestellen abzugeben. Die Batterien sind immer durch abkleben der Pole vor Kurzschlüssen zu sichern.

Jeder Endnutzer ist selbst für die Löschung personenbezogener Daten auf den zu entsorgenden Altgeräten verantwortlich.

Verpackung entsorgen

Die Verpackung besteht aus Karton und entsprechend gekennzeichneten Kunststoffen, die wiederverwertet werden können.

- Führen Sie diese Materialien der Wiederverwertung zu.

Technische Daten

Artikelnummer	313127, 313128	
Akkus	Ni-MH, AA, 1,2 V, 600 mAh	
Schutzklasse	III	
Schutzgrad	IP44	

IT Manuale di istruzioni

Lampada solare

Avvertenze di sicurezza

- Per un lavoro sicuro con questo apparecchio l'utente deve leggere e comprendere questo manuale prima del primo utilizzo.
- Tenere le istruzioni per l'uso sempre a portata di mano.
- Nel caso si intenda vendere o cedere a terzi l'apparecchio, esso dovrà essere sempre assolutamente accompagnato dalle rispettive istruzioni per l'uso.
- In caso di temperature esterne molto fredde la tensione delle batterie diminuisce. Ciò può ridurre la luminosità della lampada.
- In caso di utilizzo erraneo può fuoriuscire del liquido dalla batteria. Il liquido delle batterie può causare infiammazioni della pelle e ustioni. Evitare assolutamente il contatto! In caso di contatto accidentale, sciacquare a fondo con acqua. In caso di contatto con gli occhi rivolgersi subito a un medico.

Impiegare l'articolo solo per fini decorativi. L'articolo non è idoneo come illuminazione per ambienti domestici.

Indicazioni di sicurezza per le batterie ricaricabili

- Le celle o batterie secondarie non devono essere disassemblate, aperte o frantumate.
- Tenere celle e batterie lontano dalla portata dei bambini.
- Qualora una cella o una pila venisse ingerita, si deve immediatamente ricorrere a un medico.
- Non esporre le celle o le batterie al calore o al fuoco. Evitare l'immagazzinamento sotto alla luce diretta del sole.
- Non cortocircuitare le celle o le batterie.
- È vietato esporre celle o pile a urti meccanici.
- I segni di polarità più (+) e meno (-) sulle celle, sulle pile e sugli apparecchi devono sempre venire rispettati. Si deve garantire un uso corretto.
- Non utilizzare celle o batterie che non sono dimensionate per l'utilizzo con l'apparecchio.
- Mantenere le celle e le batterie pulite e asciutte.
- Se i collegamenti delle celle o delle batterie si sporcano, pulirli con un panno asciutto e pulito.
- Gli stampati originali e le informazioni sui prodotti devono essere conservati per consultazione e informazione futura.
- Le celle e le batterie devono essere impiegate soltanto nelle applicazioni per le quali sono destinate.
- Se possibile, rimuovere le batterie dagli apparecchi quando non vengono utilizzate.

Sostituzione delle batterie

Nota: L'aspetto reale del prodotto può essere diverso da quanto riportato nelle illustrazioni.

In caso di batterie difettose, la durata quotidiana della lampada diminuisce molto.

- Controllare le batterie: coprire il fotosensore della lampada. La lampada si accende.
- Rimuovere le batterie difettose e sostituirle con nuove. **Fare in modo che vi sia la giusta polarità!**
- Mai utilizzare batterie comuni!**

Pulizia

AVVISO! Pericolo di danni all'apparecchio! Non utilizzare oggetti affilati o abrasivi, o detersivi aggressivi. Non utilizzare solventi.

- Passare regolarmente sulla cellula solare un panno leggermente inumidito.

Conservazione, trasporto

Conservazione

- Rimuovere le batterie.
- Conservare il dispositivo e tutte le parti accessorie in un luogo asciutto e ben ventilato.
- Proteggere il dispositivo e i suoi accessori da sporco e corrosione in caso di non uso prolungato.
- Conservare la lampada, in caso di non utilizzo prolungato (per l'inverno), in un luogo asciutto ed esente da ghiaccio.

Trasporto

- Per le spedizioni utilizzare l'imballaggio originale se possibile.

Guasti ed assistenza

Se qualcosa non funziona...

PERICOLO! Pericolo per la vita e l'incolumità fisica. Le riparazioni inadeguate possono causare un funzionamento non sicuro dell'apparecchio. Questo mette a repentaglio la propria vita e la sicurezza dell'ambiente circostante.

Spesso sono solo piccoli difetti che portano a un guasto. Di solito essi possono essere risolti facilmente dall'utente stesso. Si prega di controllare nella seguente tabella prima di rivolgersi al rivenditore. In tal modo si risparmiano molta fatica ed anche eventuali spese.

Difetti/Guasti	Causa	Rimedio
La lampada non funziona.	La lampada è spenta? E presente luce solare?	Accendere la lampada. Attendere il buio; la lampada s'illumina al buio.
Durata di illuminazione troppo breve.	Bassa tensione della batteria a causa della superficie sporca? La lampada è all'ombra? Tempo di esposizione alla luce solare troppo breve?	Pulire la superficie. Cambiare posto. Caricare la lampada per più di 3-4 giorni.

Se non si è in grado di eliminare l'errore da soli, si prega di rivolgersi direttamente al rivenditore. Le riparazioni inappropriate invalidano la garanzia e possono causare costi aggiuntivi a suo carico.

Smaltimento

Smaltire l'apparecchio
Il simbolo del bidone della spazzatura barrato vuol dire che: batterie e accumulatori, apparecchiature elettriche ed elettroniche non vanno smaltiti nei rifiuti domestici. Questi potrebbero contenere sostanze dannose per l'ambiente e la salute.

I consumatori hanno l'obbligo di differenziare le apparecchiature elettroniche, le batterie vecchie delle apparecchiature e gli accumulatori dai rifiuti domestici e di smaltirle presso il centro di raccolta ufficiale per garantire un riutilizzo consono. In conformità con le disposizioni di legge, la restituzione può essere effettuata gratuitamente, ad esempio attraverso un'azienda di smaltimento dei rifiuti urbani o tramite un rivenditore. Batterie, accumulatori e lampade non integrati in modo fisso nelle apparecchiature elettriche da smaltire, vanno tolti prima dello smaltimento e smaltiti separatamente. Le batterie al litio e gli accumulatori di tutti i sistemi vanno sempre assicurate da possibili cortocircuiti applicando del nastro adesivo sul poli.

L'utente finale è responsabile della cancellazione dei dati personali dalle apparecchiature da smaltire.

Smaltimento dell'imballaggio

L'imballaggio è composto da cartone e particolari in plastica adeguatamente contrassegnati per essere riciclati.

- Si raccomanda di inviare questi materiali al riciclaggio.

Dati tecnici

Codice articolo	313127, 313128	
Batterie	Ni-MH, AA, 1,2 V, 600 mAh	
Classe di isolamento	III	
Grado di protezione	IP44	

FR Manuel d'utilisation

Lampe solaire

Consignes de sécurité

- Pour garantir une manipulation sûre de cet appareil, l'utilisateur doit avoir lu et compris le présent mode d'emploi avant la première mise en service de l'appareil.
- Gardez les instructions d'utilisation toujours à portée de la main.
- Si vous vendez ou donnez l'appareil, joignez-y toujours ces instructions d'utilisation.
- La tension des accus diminue fortement par très basses températures. Ceci peut entraîner une baisse de la puissance lumineuse.
- Du liquide peut s'échapper de l'accu en cas de mauvaise utilisation. Le liquide s'échappant de l'accu peut occasionner irritations de la peau et brûlures. Évitez tout contact avec ce liquide ! Lors de tout contact, rincez abondamment avec de l'eau. Lors d'un contact avec les yeux, consultez un médecin sans tarder.

N'utilisez l'article qu'à des fins de décoration. L'article ne convient pas comme éclairage d'intérieur à la maison.

Consignes de sécurité sur les piles rechargeables

- Ne pas démonter, ouvrir ou déchiqueter les éléments ou les batteries.
- Conservé les batteries hors de portée des enfants.
- Si un élément ou une pile a été avalée, faire immédiatement appel à un médecin.
- Ne pas exposer des éléments ou des batteries à la chaleur ou au feu. Éviter le stockage directement sous la lumière solaire.
- Ne pas court-circuiter un élément ou une batterie.
- Les éléments ou les piles ne doivent pas être exposées à des impacts mécaniques.
- Les marquages Plus (+) et Moins (-) des pôles sur les éléments, piles et appareils doivent toujours être respectés. L'utilisation correcte doit être assurée.
- Ne pas utiliser d'éléments ou de batteries qui ne sont pas conçus pour être utilisés avec l'appareil.
- Maintenir les éléments et les batteries propres et secs.

- Essuyer les bornes des éléments ou des batteries, si elles deviennent sales, à l'aide d'un tissu propre et sec.
- Conservé les documentations d'origine relatives au produit pour s'y référer ultérieurement.
- N'utilisez l'élément ou la batterie que dans l'application pour laquelle il ou elle est prévue.
- Si possible, retirer la batterie de l'appareil lorsqu'il n'est pas utilisé.

Remplacement des accus

Remarque : L'apparence réelle de votre produit peut diverger des illustrations.

Lorsque les accus sont défectueux, la durée quotidienne d'éclairage diminue fortement.

- Vérification des accus : Retirer le capteur photosensible de la lampe. La lampe se met en marche.
- Retirer les accus défectueux et les remplacer par des neufs. **Respecter les polarités !**
- Ne jamais utiliser de piles ordinaires !**

Nettoyage

AVIS ! Risque de dommages de l'appareil ! N'utilisez pas d'objets contondants ou abrasifs ou de détergents agressifs. N'utilisez pas de solvant.

- Essuyer régulièrement le capteur solaire avec un chiffon légèrement humide.

Stockage, transport

Entreposage

- Retirer les accus.
- Stockez l'appareil et tous ses accessoires dans un endroit sec et bien aéré.
- Protégez l'appareil et ses accessoires de la saleté et de la corrosion lors des longues périodes d'arrêt.
- En cas de non utilisation prolongée (hivernage), ranger la lampe dans un endroit sec et à l'abri du gel.

Transport

- En cas d'expédition, utilisez si possible l'emballage d'origine.

Pannes et solutions

Lorsqu'un élément ne fonctionne pas...

DANGER ! Risque corporel et danger de mort ! Des réparations non conformes peuvent conduire à un fonctionnement non sécurisé de votre appareil. Vous mettez votre environnement en péril et vous exposez vous-même au danger.

Il s'agit souvent de petits défauts qui conduisent à une défectuosité. Vous pouvez souvent éliminer le problème par vous-même. Veuillez tout d'abord consulter le tableau suivant avant de vous adresser à votre revendeur. Vous économisez ainsi un dérangement et éventuellement aussi des coûts.

Panne/Incident	Cause	Solution
La lampe ne fonctionne pas.	La lampe est-elle éteinte ? Fait-il jour ?	Allumez la lampe. Attendre l'obscurité; la lampe s'allume dans l'obscurité.
Durée d'éclairage trop courte.	Tension de batterie faible en raison d'une surface encrassée ? La lampe est-elle dans l'ombre ? Durée de la lumière du jour trop courte ?	Nettoyer la surface. Modifier l'emplacement. Recharger la lampe pendant plus de 3 à 4 jours.

Si vous n'êtes pas en mesure d'éliminer la panne par vous-même, veuillez vous adresser directement à votre revendeur. Notez que la réalisation de réparations non conformes entraîne l'annulation de la garantie et vous entraîne éventuellement des coûts supplémentaires.

Mise au rebut

Mise au rebut de l'appareil

Le symbole de la poubelle barrée signifie : Les batteries et les accus, les appareils électriques et électroniques ne doivent pas être jetés avec les ordures ménagères car ils pourraient contenir des substances nocives pour l'environnement et la santé.

Les consommateurs sont tenus d'éliminer appareils électriques usagés, les batteries et accus usagés d'appareils électriques séparément en les remettant à un point de collecte officiel afin de garantir un traitement adéquat. Conformément aux dispositions légales, les produits peuvent être retournés gratuitement, p. ex. auprès du service d'élimination communal ou du revendeur.

Les batteries, les accus et les lampes qui ne sont pas intégrés dans les appareils électriques usagés doivent être retirés et éliminés séparément avant l'élimination. Les batteries au lithium et les pack accus de tous les systèmes doivent être remis aux points de collecte uniquement en état déchargé. Les batteries doivent toujours être protégées contre les courts-circuits en collant les pôles.

Chaque utilisateur final est responsable pour la suppression des données personnelles qui se trouvent sur les appareils usagés à éliminer.

Mise au rebut de l'emballage

L'emballage se compose de carton et de matières plastiques marquées en conséquence qui peuvent être recyclés.

- Éliminez ces matériaux en les conduisant au recyclage.

Spécifications techniques

Numéro d'article	313127, 313128	
Accus	Ni-MH, AA, 1,2 V, 600 mAh	

Numéro d'article	313127, 313128	
Classe de protection	III	
Degré de protection	IP44	

GB Operating instructions

Solar light

Safety instructions

- To operate this appliance safely, the user must have read and understood these instructions for use before using the appliance for the first time.
- Always keep the operating instructions within reach.
- If you sell or pass on the device, you must also pass on these operating instructions.
- If the outside temperature is very low, the voltage of the batteries drops. This can reduce the output of the light.
- If wrongly used, liquid may escape from the battery. The liquid which escapes can cause skin irritation and burns. Avoid contact under all circumstances! If contact occurs, thoroughly rinse with water. If contact with eyes occurs, seek immediate medical attention.

Only use the item for the purposes of decoration. The item is not suitable for room lighting in the home.

Safety instructions for rechargeable batteries

- Do not dismantle, open or shred secondary cells or batteries.
- Keep batteries out of the reach of children.
- Seek medical advice immediately if a cell or a battery has been swallowed.
- Do not expose cells or batteries to heat or fire. Avoid storage in direct sunlight.
- Do not short-circuit a cell or a battery.
- Do not subject cells or batteries to mechanical shock.
- Observe the plus (+) and minus (-) marks on the cell, battery and equipment and ensure correct use.
- Do not use any cell or battery which is not designed for use with the equipment.
- Keep cells and batteries clean and dry.
- Wipe the cell or battery terminals with a clean dry cloth if they become dirty.
- Retain the original product literature for future reference.
- Use the cell or battery only in the application for which it was intended.
- When possible, remove the battery from the equipment when not in use.

Changing the batteries

Note: The actual appearance of your product may differ from the illustrations.

If batteries are defective, the time that the lights are on each day decreases greatly.

- Checking the batteries: Cover the photo sensor of the light. The light switches on.
- Remove defective batteries and replace with new batteries. **Ensure the correct polarity!**
- Never use normal batteries!**

Cleaning

NOTICE! Risk of damage to the device! Do not use any sharp or abrasive objects, or aggressive cleaning agents. Do not use cleaning solutions.

- Wipe the solar cell regularly with a slightly damp cloth.

Storage and transport

Storing

- Remove batteries.
- Store the device and any accessories in a dry, well-ventilated place.
- In case of longer periods without operation, protect the device and its accessories against soiling and corrosion.
- If the light is not used for an extended period (overwintering), store it in a dry frost-free location.

Transport

- Use the original packaging to ship whenever possible.

Troubleshooting

If something stops working...

DANGER! Danger to life and limb! Improper repairs can result in the product functioning unsafely. This endangers yourself and your environment.

Malfunctions are often caused by minor faults. You can easily remedy most of these yourself. Please consult the following table before contacting the vendor. You will save yourself a lot of trouble and possibly money too.

Fault/malfunction	Cause	Remedy
The lamp does not work.	The lamp is switched off? Daylight hours?	Switch on the lamp. It is necessary to wait for the dark, the lamp works in the dark.
Short run time.	Insufficient battery due to dirty surface? The lamp is in the shade? Short daylight hours?	Clean the surface. Change location. Charge more than 3-4 days.

If you can't fix the fault yourself, contact your nearest vendor. Please be aware that any improper repairs will also invalidate the warranty and additional costs may be incurred.

Disposal

Disposing of the appliance

A crossed-out wheelee bin icon means: Batteries and rechargeable batteries, electrical or electronic devices may not be disposed of with household waste. They may contain substances that are harmful to the environment and human health.

Consumers must dispose of waste electrical devices, spent portable batteries and rechargeable batteries separately from household waste at an official collection point to ensure that these items are processed correctly. The product can be returned free of charge in accordance with the legal requirements, for example through a municipal waste disposal company or a dealer.

Batteries, rechargeable batteries and lamps that are not permanently installed in waste electrical equipment and can be removed in a non-destructive way must be removed and disposed of separately before disposal of the equipment. Lithium batteries and rechargeable battery packs of all systems are only to be handed in to the waste collection points in a discharged state. The batteries must always be protected against short circuits by taping off the poles.

All end users are responsible for deleting any personal data stored on waste devices prior to their disposal.

Disposal of the packaging

The packaging consists of cardboard and correspondingly marked plastics that can be recycled.

– Make these materials available for recycling.

Technical data

Item number	313127, 313128
Batteries	Ni-MH, AA, 1,2 V, 600 mAh
Protection class	III
Protection rating	IP44

CZ Návod k použití

Solární svítidlo

Bezpečnostní pokyny

- Pro bezpečné zacházení s tímto přístrojem si jeho uživatel musí před prvním použitím přečíst tento návod k použití a porozumět mu.
- Návod na použití ukládejte vždy v dosahu.
- Pokud přístroj prodáte nebo odevzdáte další osobě, bezpodmínečně přiložte i tento návod na použití.
- Při velmi nízkých venkovních teplotách se napětí akumulátorů snižuje. To může snížit svítivost svítidla.
- Při chybném používání může z akumulátoru vytekat kapalina. Kapalina vyteklá z akumulátoru může vést k podráždění a popálení pokožky. Bezpodmínečně se vyvarujte kontaktu! Při náhodném kontaktu proveďte důkladné opláchnutí vodou. Při kontaktu s očima se pak kromě toho neprodělně obraťte na lékaře.

Výrobek používejte pouze k dekoračním účelům. Výrobek není vhodný k osvětlení místnosti v domácnosti.

Bezpečnostní pokyny pro akumulátory

- Nerozebírejte, neotvírejte nebo nerozřezávejte sekundární články nebo baterie.
- Články a baterie uchovávat mimo dosah dětí.
- Pokud dojde ke spolknutí článku nebo baterie, okamžitě je nutné vyhledat lékařskou pomoc.
- Články nebo baterie nesmí být vystaveny teplu nebo ohni. Je třeba zamezit skladování na přímém slunečním světle.
- Články nebo baterie se nesmí zkratovat.
- Články nebo baterie nesmí být vystaveny mechanickým nárazům.
- Vždy se musí dodržovat označení polaritu plus (+) a mínus (–) na člancích, bateriích a přístrojích. Musí být zajištěno správné použití.
- Nesmí se používat články či baterie, které nejsou dimenzovány k použití spolu s přístrojem.
- Články a baterie je nutné uchovávat v suchu a čistotě.
- Pokud jsou připoje článků nebo baterií znečištěné, je nutné je otřít čistým suchým hadříkem.
- Původní tiskoviny a informace vztahující se na výrobky by se měly uchovávat pro pozdější informace a reference.
- Články a baterie se smí použít pouze k takovému účelu, pro který jsou určeny.
- Baterie je dle možnosti nutné vyjmout z přístroje, pokud se nepoužívají.

Výměna akumulátorů

Poznámka: Skutečná vzhled vašeho výrobku se může od obrázků lišit.

Při vadných akumulátorech se doba svícení značně zkracuje.
– Kontrola akumulátorů: Zakryjte fotosnímač svítidla. Svítidlo se zapne.

– Vadné akumulátory vyjměte a nahradte novými akumulátory.
Dbejte na správnou polaritu!

- Nikdy nepoužívejte běžné baterie!**

Čištění

OZNAMENÍ! Nebezpečí poškození přístroje!
Nepoužívejte žádné abrazivní nebo ostré předměty nebo agresivní čisticí prostředky.
Nepoužívejte žádná rozpouštědla.

– Solární články pravidelně otvírejte mírně navhčeným hadrem.

Uložení, přeprava

Uložení

– Vyjměte akumulátory.
– Zařízení a jeho příslušenství skladujte v suchém a dobře větraném prostředí.

– V případě, že zařízení a jeho příslušenství delší dobu nepoužíváte, chraňte jej před znečištěním a korozí.

– Při delším nepoužívání (přezimování) uložte svítidlo na suchém, před mrazem chráněném místě.

Přeprava

– Při zasilání použijte pokud možno originální obal.

Poruchy a pomoc při jejich odstranění

Když něco nefunguje…

NEBEZPEČÍ! Nebezpečí smrtelného zranění!
Neodborně provedené opravy mohou způsobit, že přístroj již nebude fungovat bezpečně. Tím ohrožujete sebe i své okolí.

Často jsou to jen drobné závady, které vedou ke vzniku poruchy. Většinou je můžete snadno sami odstranit. Než se obrátíte na prodejnu, podívejte se do následující tabulky. Ušetříte si tím mnoho námahy a případně i výdajů.

Závada/porucha	Příčina	Pomoc
Svítidlo nefunguje.	Je svítidlo vypnuté? <p>Je venku světlo?</p>	Zapněte lampu. <p>Počkejte, dokud se nesetmí; svítidlo svítí ve tmě.</p>
Krátká doba svícení.	Nízké napětí baterie v důsledku znečištěného povrchu? <p>Je svítidlo umístěné ve stínu?</p> <p>Příliš krátké denní světlo?</p>	Vyčistěte povrch. <p>Změňte jeho umístění</p> <p>Svítidlo nabíjejte déle než 3 – 4 dny.</p>

Nemůžete-li závadu odstranit sami, obraťte se přímo na prodejnu. Mějte na paměti, že při neodborně opravě zanikají nároky ze záruky a případně Vám mohou vzniknout i další výdaje.

Likvidace

Likvidace přístroje

Symbol přeškrtnutého kontejneru znamená: Baterie a akumulátory, elektrické a elektronické přístroje nesmějí být likvidovány společně s domovním odpadem; mohou obsahovat látky, které jsou škodlivé pro životní prostředí a zdraví.

Spotřebitelé jsou povinni zneškodnit staré elektrické spotřebiče, spotřebované baterie a akumulátory odděleně od domovního odpadu na oficiálním sběrném místě, aby se zajistilo správné další zpracování. Vrazení výrobku lze dle právních předpisů provést bezplatně, např. prostřednictvím společnosti pro likvidaci komunálního odpadu nebo prostřednictvím prodejce.

Baterie, akumulátory a světelné zdroje, které nejsou ve starých elektrických přístrojích vmontované a které lze odstranit, aniž by došlo k jejich poškození, se před likvidací musí z přístroju vyjmout a zlikvidovat v rámci tříděného odpadu. Lithiové baterie a akumulátory všech systémů se musí odevzdat na sběrném místě ve vybitém stavu. Pól baterie musí být vždy přelepený, aby se předešlo vzniku zkratů.

Každý koncový uživatel je sám zodpovědný za vymazání osobních údajů z použitých přístrojů, které se mají zlikvidovat.

Likvidace balení

Balení se skládá z kartonu a příslušně označených plastů, které mohou být recyklovány.

– Předejte tyto části na recyklaci.

Technické údaje

Číslo výrobku	313127, 313128
Akumulátory	Ni-MH, AA, 1,2 V, 600 mAh
Třída ochrany	III
Stupeň ochrany	IP44

SK Návod na použitie

Solárne svietidlo

Bezpečnostné pokyny

- Pre bezpečné zaobchádzanie s týmto prístrojom si musí užívateľ prístroja pred prvým použitím prečítať tento návod na použitie a porozumieť mu.
- Návod na použitie uchovávajte vždy v dosahu.
- Ak prístroj predáte alebo odovzdáte ďalšej osobe, bezpodmienčne priložte aj tento návod na použitie.
- Pri veľmi nízkych vonkajších teplotách klesá napätie akumulátorov. Môže to znížiť svetelný výkon svietidla.
- V prípade nesprávneho použitia môže z akumulátora vytekať kvapalina. Kvapalina z akumulátora môže spôsobiť podráždenie pokožky a popáleniny. Bezpodmienčne zabráňte kontaktu s kvapalinou! V prípade náhodného kontaktu dôkladne opláchnite zasiahnuté miesto vodou. Pri kontakte s očami vyhľadajte ihneď aj lekársku pomoc.

Výrobok používajte len na dekoračné účely. Výrobok nie je vhodný ako osvetlenie miestnosti v domácnosti.

Bezpečnostné upozornenia týkajúce sa akumulátorových batérií

- Sekundárne články alebo batérie sa nesmú rozoberať, otvárať ani drviť.
- Články a batérie sa musia uchovávať mimo dosahu detí.
- Ak dôjde k prehtnutiu článku alebo batérie, musí sa ihneď vyhľadať lekárska pomoc.
- Články ani batérie nesmú byť vystavené horúčave ani požiaru. Zabráňte priamemu slnečnému žiareniu pri skladovaní.
- Články alebo batérie sa nesmú skratovať.
- Články ani batérie nesmú byť vystavené mechanickým nárazom.
- Musia sa vždy dodržiavať označenia polaritu plus (+) a mínus (–) na článkoch, batériách a prístrojoch. Musí sa zabezpečiť správne používanie.
- Nesmú sa používať články alebo batérie, ktoré nie sú dimenzované na používanie spolu s prístrojom.
- Články a batérie sa musia udržiavať čisté a suché.
- Ak dôjde k znečisteniu konektorov článkov alebo batérií, treba ich očistiť suchou, čistou utierkou.

- Pôvodné vytačené dokumenty a informácie o produktoch sa na budúce účely a vyhľadania a informácii musia uschovávať.
- Články a batérie sa smú používať len pre aplikácie, pre ktoré sú určené.
- Podľa možnosti sa batérie z prístrojov mali vybrať, ak sa tieto nepoužívajú.

Výmena akumulátorov

Poznámka: Skutočný výzor vášho výrobku sa môže líšiť od obrázkov.

Pri chybných akumulátorech denná doba svietenia silne klesá.
– Skontrolujte akumulátory: Zakryte fotosnímač svietidla. Svietidlo sa zapne.

– Chybné akumulátory vyberte a vymeňte za nové akumulátory.
Dávajte pozor na správnú polaritu!

- Nikdy nepoužíajte bežné batérie!**

Čistenie

POZOR! Nebezpečenstvo poškodenia prístroja!
Nepoužíajte pomôcky na drhnutie alebo ostré predmety ani agresívne čistiace prostriedky.
Nepoužíajte rozpúšťadlá.

– Solárny článok pravidelne utrite jemne navhčenou handrou.

Uskladnenie, preprava

Uschovanie

– Vyberte akumulátory.
– Zariadenie a jeho príslušenstvo skladujte na suchom a dobre vetranom mieste.
– V prípade, že zariadenie a jeho príslušenstvo dlhší čas nepoužívate, chraňte ho pred znečistením a koróziou.
– Svietidlo pri dlhšom nepoužívaní (prezimovanie) uschovajte na suchom, nezamrzajúcom mieste.

Preprava

– Pri zasielaní použite podľa možnosti originálny obal.

Poruchy a pomoc

Ak niečo nefunguje…

NEBEZPEČENSTVO! Nebezpečenstvo ohrozenia života!
Neodborné opravy môžu viesť k tomu, že vaše zariadenie nebude viac bezpečne fungovať.
Ohrozujete tým seba a vaše okolie.

Často sú to len drobné chyby, ktoré vedú k poruche. Väčšinou ich môžete odstrániť sami. Prv, než sa obrátíte na predajcu, pozrite sa, prosím, na nasledujúcu tabuľku. Ušetříte si tak veľa námahy a prípadne aj náklady.

Chyba/porucha	Příčina	Náprava
Osvetlenie nefunguje.	Je svietidlo zapnuté? <p>Je vonku svetlo?</p>	Zapněte lampu. <p>Počkajte, kým sa zotmie, svietidlo svieti v tme.</p>
Krátky čas svietenia.	Nízke napätie batérie v dôsledku znečisteného povrchu? <p>Je svietidlo umiestnené v tieni?</p> <p>Příliš krátke denné svetlo?</p>	Vyčistite povrch. <p>Změňte jeho umiestnenie</p> <p>Svietidlo nabíjajte dlhšie ako 3–4 dny.</p>

Pokiaľ nemôžete chybu odstrániť sami, obráťte sa, prosím, priamo na predajcu. Nezabudnite prosím, že vplyvom neodborných opráv zaniká aj nárok na záručné plnenie a vám vzniknú príp. dodatočné náklady.

Likvidácia

Likvidácia prístroja

Symbol přečřkrnutého kontajnera znamená: Batérie a akumulátory, elektrické a elektronické zariadenia sa nesmú likvidovať spolu s domovým odpadom. Môžu obsahovať látky škodlivé pre životné prostredie a zdravie.

Spotrebiteľia sú povinni zneškodniť staré elektrické spotrebiče, spotrebované batérie a akumulátory oddelene od domového odpadu na oficiálnom zbernom mieste, aby sa zabezpečilo správne ďalšie spracovanie. V súlade s právnymi predpismi sa spätný odber môže uskutočniť bezplatne, napr. prostredníctvom spoločnosti na likvidáciu komunálneho odpadu alebo prostredníctvom predajcu.

Batérie akumulátory a svietidlá, ktoré nie sú v starých elektrických zariadeniach vmontované a ktoré je možné vybrať bez poškodenia, musia byť pred likvidáciou vybraté zo zariadenia a zlikvidované v rámci triede­ného odpadu. Litiové batérie a akumulátory všetkých systémov sa musia odovzdávať na zberné miesta iba vo vybitom stave. Pól batérie musí byť vždy přelepený, aby sa predišlo skratu.

Každý koncový používateľ je sám zodpovedný za vymazanie osobných údajov z použitých zariadení, ktoré sa majú zlikvidovať.

Likvidácia obalu

Obal pozostáva z kartónu a zodpovedajúco označených plastov, ktoré sa môžu opätovne použiť.

– Tieto materiály odovzdajte na recykláciu.

Technické údaje

Číslo tovaru	313127, 313128
Akumulátory	Ni-MH, AA, 1,2 V, 600 mAh
Trieda ochrany	III
Stupeň ochrany	IP44

PL Instrukcje obsługi

Lampa słoneczna

Wskazówka bezpieczeństwa

- Aby zapewnić bezpieczną obsługę urządzenia, użytkownik musi przeczytać i zrozumieć instrukcję obsługi przed pierw­szym użyciem urządzenia.
- Instrukcję obsługi przechowywać w łatwo dostępnym miej­scu.
- W przypadku sprzeczdy urządzenia lub przekazania go innym osobom, należy koniecznie dołączyć do niego instrukcję obsługi.
- Przy bardzo niskich temperaturach zewnętrznych maleje napięcie akumulatorów. Maleje wtedy wydajność świetlna lampy.
- W przypadku niewłaściwego stosowania z baterii może wydostawać się ciecz. Ciecz z akumulatora może powodo­wać podrażnienia skóry i oparzenia. Bez­względnie unikać kontaktu! W przypadku mimowolnego kontaktu spłukać skórę dokładnie wodą. W razie kontaktu z oczami bez­względnie zgłosić się po pomoc do lekarza.

Artykuł stosować tylko do celów dekoracyjnych. Artykuł nie nadaje się do oświetlania pomieszczeń mieszkal­nych.

Bezpieczne stosowanie akumulatorów

- Ogniw lub baterii wtórnych nie wolno niszczyć, otwierać ani rozdrabniać.
- Ogniwa i baterie należy trzymać z dala od dzieci.
- Jeśli doszło do polknięcia ogniwa lub baterii, należy natych­miast skorzystać z pomocy medycznej.
- Ogniwa lub baterie nie mogą być narażone na wysoką tem­peraturę ani ogień. Należy unikać przechowywania w bez­pośrednim świetle słonecznym.
- Nie wolno doprowadzać do zwarcia ogniw lub baterii.
- Ogniwa lub baterie nie mogą być narażone na uderzenia mechaniczne.
- Należy zawsze przestrzegać wskazań polaryzacji plus (+) i minus (–) na ogniwach, bateriach i urządzeniach. Zapew­nione musi być prawidłowe zastosowanie.
- Nie wolno używać ogniw ani baterii, które nie są przystoso­wane do użytku z danym urządzeniem.
- Ogniwa i baterie należy przechowywać w suchym i czystym miejscu.
- Jeśli dojdzie do zanieczyszczenia złączy ogniw lub baterii, należy je wyczyścić suchą, czystą ściereczką.
- Pierwotne drukowane materiały i informacje o produktach należy zachować, aby w przyszłości w razie potrzeby móc zasięgnąć odpowiednich informacji.
- Ogniw i baterii należy używać tylko do celów, do których są one przeznaczone.
- Jeśli to możliwe, baterie należy wyjmować z urządzeń, jeśli nie są one używane.

Wymiana akumulatorów

Wskazówka: Rzeczywisty wygląd produktu może się różnić od ilustracji.

Jeśli akumulatory są uszkodzone, wyraźnie maleje codzienny czas świecenia.

– Sprawdzenie akumulatorów: Zdjęć fotoczuJNIk lampy. Włą­czyć lampę.

– Wyjąć uszkodzone akumulatory i wymienić je na nowe.

Zwrócić uwagę na właściwą polaryzację!

Nigdy nie używać zwykłych baterii!

Czyszczenie

UWAGA! Niebezpieczeństwo uszkodzenia urzą­dzenia!
Nie używać szorujących lub ostrych przed­miotów ani agresywnych środków czyszczących.
Nie używać rozpuszczalników.

– Baterie słoneczne przecierać regularnie lekko zwilżoną szmatką.

Przechowywanie, transport

Magazynowanie

– Wyjąć akumulatory.
– To urządzenie i wszystkie elementy wyposażenia należy przechowywać w suchym, dobrze wietrzonym miejscu.
– Chronić urządzenie i jego akcesoria przed brudem i korozją podczas dłuższych okresów przestoju.

– W przypadku dłuższego nieuzywania (przez zimę) lampę przechowywać w suchym miejscu, nie narażonym na mróz.

Transport

– Do wysyłki używać w miarę możliwości oryginalnego opa­kowania.

Zakłócenia i ich usuwanie

Jeżeli coś nie działa…

NIEBEZPIECZENSTWO! Zagrożenie dla życia i zdrowia!
Nieprawidłowo przeprowadzone naprawy mogą spowodować, że urządzenie nie będzie już bezpiecznie działać. Zagraża to użytkownikowi i jego otoczeniu.

Zakłócenia są często powodowane przez drobne usterki. Z reguły można je samodzielnie usunąć. Przed zwroceniem się do sprzedawca należy zasięgnąć informacji w poniższej tabeli. Pozwoli to zaoszczędzić dużo trudu oraz ewentualnych kosz­to­w.

Usterka/zakłóce­nie	Przyczyna	Srodki zaradcze
Lampa nie działa.	Czy światło jest wy­łączone? <p>Czy jest światło dzienne?</p>	Włączyć lampę. <p>Poczekać na ciem­ność; lampa świeci w ciemności.</p>
Zbyt krótki czas oświetlenia.	Niskie napięcie aku­mulatora z powodu zabrudzonej po­wierzchni?	Oczyścić po­wierzchnię.

– Solarno celico redno obrišite z rahlo navlaženo krpo.

Shranjevanje, transport

Shranjevanje

– Odstranite baterije.
– Napravo in vse dodatke hranite na suhem, dobro prezrače­nem kraju.
– Napravo in njene dodatke pri daljšem obdobju neuporabe zaščitite pred umazanijo in korozijo.
– Če svetilke dal časa ne uporabljate (prezimovanje), jo shra­nite na suho mesto, kjer ni mraza.

Transport

– Pri pošiljanju po možnosti uporabite originalno embalažo.

Motnje in pomoč

Ko nekaj ne deluje…

NEVARNOST! Nevarnost za življenje in telo!
Nestrokovno izvedena popravila lahko povzročijo, da vaša naprava ne deluje več varno. S tem ogrožate sebe in okolje.

Vzrok motnje je pogosto samo majhna napaka. To napako lahko pogosto odpravite sami. Preden se za pomoč obrnete na prodajalca, si najprej ogledjte naslednjo razpredelnico. S tem se izognete nepotrebnemu trudu in morebitnim stroškom.

Napaka/motnja	Vzrok	Rešitev
Svetilka ne deluje.	Je svetilka izključe­na? <p>Je zunaj še dnevna svetloba?</p>	Vklopite svetilko. <p>Počakajte na temo; svetilka sveti v temi.</p>
Prekratko obdobje delovanja.	Nizka napetost ba­terije zaradi one­snajene površine?	Očistite površino.
	Je svetilka v senči?	Prestavite jo.
	Prekratek čas dnev­ne svetlobe?	Svietidlo dlje kot 3–4 dni polnite.

Če napake ne morete odpraviti sami, se obrnite neposredno na vašo prodajalca. Upoštevajte, da v primeru nestrokovno izve­denih popravil lahko izgubite pravice, ki izhajajo iz garancije; morebiti boste imeli tudi dodatne stroške.

Odlaganje med odpadke

Odlaganje naprave med odpadke

Simbol prečrtanega koša za smeti pomeni: baterij in akumulato­rov ter elektronskih in električnih naprav ni dovoljeno metati med gospodinske odpadke. Vsebu­jejo lahko namreč okoli in zdravju škodljive snovi.

Potrošniki so dolžni odpadne elektronske naprave ter rabljene baterije in akumulatore naprav odstraniti ločeno od gospodinskih odpadkov prek uradnih zbirmih mest ter tako pos­krbeti za pravilno nadaljnjo uporabo in recikliranje teh. Vračilo je v skladu z zakonskimi predpisi mogoče brezplačno, npr. v komunalnem obratu za ravnanje z odpadki ali pri trgovcu.

Baterije, akumulatore in svetila, ki niso fiksno vgrajeni v odpadno električno opremo in jih je mogoče odstraniti brez poškodovanja, je treba pred odstranitvijo opreme odstraniti in zavreči ločeno. Litijve baterije in akumula­torske pakete vseh sistemov je treba oddati na zbirno mesto samo povsem izpraznjene. Pole baterij je treba vedno prelepiti in jih tako zaščititi pred kratkimi stiki.

Vsak končni uporabnik je sam odgovoren za izbris osebnih podatkov z odpadne elektronske naprave.

Odlaganje embalaže med odpadke

Embalaža vsebuje karton in ustrezno označene eme­ne mase, ki se lahko reciklirajo.

– Te materiale namenite za reciklažo.

Tehnični podatki

Številka izdelka	313127, 313128
Baterije	Ni-MH, AA, 1,2 V, 600 mAh
Zaščitni razred	III
Stopnja zaščite	IP44

HU Használati utasítás

Napelemes lámpa

- Mindig vegye figyelembe az akkumulátorcellákon, elemen-ek és készülékeken lévő polaritást jelző plusz (+) és mínusz (−) jeleket. Biztosítani kell a helyes használatot.
- Ne használjon olyan akkumulátorcellákat vagy elemeket, amelyeket nem a készíterszámokkal együtt történő haszná-rlásra tervezték.
- Tartsa tisztán és szárazon az akkumulátorcellákat és az elemeket.
- Ha az akkumulátorcellák, illetve az elemek csatlakozásai szennyezettek, akkor tisztítsa meg egy száraz, tiszta töröl-kenővel.
- A termékekre vonatkozó eredeti dokumentumokat és infor-mációkat őrizze meg későbbi tájékozódás és fellapozás céljából.
- Az akkumulátorcellákat és az elemeket csak rendeltetésük-nek megfelelően szabad használni.
- Az elemeket lehetőség szerint ki kell venni a készülékből, ha nem használja a készüléket.

Akkumulátorcsere

Megjegyzés: A terméke tényleges kinézete eltérhet az ábráktól.

Ha az akkumulátor tönkremegy, egyre rövidebb ideig világít a lámpa.

- Az akkumulátor ellenőrzése: takarja le a fényérzékelőt. A lámpa bekapcsol.
- Vegye ki a hibás akkumulátorokat és cserélje újra. **Ügyel-jen a megfelelő polarításra!**
- Ne használjon közönséges elemet!**

Tisztítás

FIGYELEM! Fennáll a készülék károsodásának veszélye! Ne használjon erős szerszámokat és erős súrolószert. Ne alkalmazzon oldószert.

- A napelemet rendszeresen törölje le nedves ruhával.

Tárolás, szállítás

Tárolás

- Vegye ki az akkumulátorokat.
- A készüléket és valamennyi tartozékát száraz, jól szellőző helyen tárolja.
- Ha a készüléket hosszabb ideig nem használja, védje azt és tartozékait a szennyeződés és korrózió ellen.
- Hosszabb használaton kívül helyezés (telettés) esetén a lámpát száraz, fagymentes helyen tárolja.

Szállítás

- Szállításkor lehetőség szerint használja az eredeti csomagolást.

Üzemzavarok és elhárításuk

Amikor valami nem működik…

VESZÉLY! Eletveszély! A szakszerűten javítások miatt előfordulhat, hogy készüléke többé nem műkö-dik biztonságosan. Ezzel veszélyezteti önmagát és a környezetét.

Kis hibák is gyakran vezethetnek üzemzavarhoz. Legtöbbször ezeket saját maga is elháríthatja. Mielőtt az áruházhoz for-dulna, nézze át az alábbi táblázatot. Ezzel sok fáradságot, illetve adott esetben költségeket is megtakarít.

Hiba/üzemzavar	Ok	Elhárítás
A lámpa nem műkö-dik.	Ki van kapcsolva a lámpa?	Kapcsolja be a lám-pa.
	Nappali fény van?	Várja meg a sötéte-dést; a lámpa csak sötétben világít.
Túl rövid világítási időtartam.	Alacsony akkumu-látorfeszültség az elszennyeződött fe-lület miatt?	Tisztítsa meg a fel-ületét.
	A lámpa árnyékban van?	Változtassa meg a helyét.
	Túl kevés a napsü-tés?	Töltse a lámpát 3-4 nappal hosszabb ideig.

Ha a hibát nem tudja maga elhárítani, forduljon közvetlenül az áruházhoz. Tartsa szem előtt, hogy a szakszerűten javítások miatt a szavatossági kötelezettség elvész, és Önnek adott esetben további költségeket okozhat.

A készülék selejtezése

Selejtezés
Az áthúzott kuka szimbólum jelentése a következő: Az elemeket és akkukat, az elektromos és elektronikus készülékeket nem szabad a háztartási hulladékok közé tenni. Ezek a környezetre és egészségre káros anyaga-akat tartalmazhatnak.

A felhasználó köteles a régi elektromos készülékeket, a készü-lék használt elemeit és akkumulátorait a háztartási hulladékok-tól különválasztva a hivatalos gyűjtőhelyen keresztül ártalmatlanítani a szakszerű további feldolgozás biztosításához. A leadás a jogszabályi előírásoknak megfelelően díjmentesen végezhető, pl. települési hulladék-ártalmatlanító társaságon vagy kereskedőn keresztül.

Az olyan elemeket, akkumulátorokat és lámpákat, amelyek nincsenek fixen beépítve a régi elektromos készülékbe és roncsolásmentesen eltávolíthatók belőle, ártalmatlanítás előtt ki kell venni és külön kell ártalmatlanítani. Az összes rendszer szabad elemeit és akkucso-magjait csak lemerült állapotban szabad leadni a visszavételi helyen. Az elemeket a pólusok leragasztásával kell védeni a rövidzárlat ellen.

Minden végfelhasználó saját maga felel az ártalmatlanítandó készüléken lévő személyes adatainak törléséért.

A csomagolás selejtezése

A csomagolás anyaga karton és megfelelően jelölt műanyag, ami újra hasznosítható.

- Ezeket juttassa el az újrahasznosításba.

Műszaki adatok

Cikkszám	313127, 313128
Akkumulátorok	Ni-MH, AA, 1,2 V, 600 mAh
Érintésvédelmi osztály	III
Védelmi fok	IP44

BA/HR Priručnik za uporob

Solarna svjetiljka

Sigurnosne upute

- Za sigurno rukovanje uređajem korisnik mora pročitati i razumjeti ove upute za uporabu prije prvog korištenja ure-daja.
- Uputu za uporabu uvijek čuvati u dometu.
- Ako uređaj prodajete ili posuđujete obavezno predajte i ovu uputu za uporabu.
- Ako je vanjska temperatura jako niska, napon baterija se smanjuje. Ovo može smanjiti iskorištavanje svjetlosti.
- Pri neispravnoj uporabi tekućina može isteći iz baterije. Tekućina iz baterije može dovesti do nadraženja kože i ope-klina. Obvezno izbjegavajte kontakt! Pri slučajnom kon-taktu, isprati vodom. Pri kontaktu s očima dodatno posjetiti liječnika.

Artikl je samo za postavljanje u dekorativne svrhe. Arti-ka*l* nije pogodan za osvjetljavanje prostora u domaćin-stvu.

Sigurnosna uputstva za akumulator

- Nemojte rastavljati, otvarati ili odvajati sekundarne ćelije ili baterije.
- Držite ćelije i baterije izvan dohvata djece.
- Odmah potražite liječničku pomoć ako ste progutali ćeliju ili bateriju.
- Nemojte izlagati ćelije ili baterije toplini ili vatri. Izbjegavajte skladištenje na izravnoj sunčevoj svjetlosti.
- Nemojte prespajati ćeliju ili bateriju.
- Nemojte izlagati ćelije ili baterije mehaničkom udarcu.
- Pridržavajte se oznaka plus (+) i minus (–) na ćeliji, bateriji i uređaju i osigurajte pravilnu uporabu.
- Nemojte koristiti ćeliju ili bateriju koja nije namijenjena za uporabu s uređajem.
- Održavajte ćelije i baterije čistima i suhima.
- Obrišite polove ćelije ili baterije čistom suhom krpom ako se zaprljaju.
- Sačuvajte izvornu literaturu o proizvodu za buduću upo-rabu.
- Koristite samo ćeliju ili bateriju u aplikaciji za koju je namije-njena.
- Kada je to moguće, izvadite bateriju iz uređaja kada ga ne koristite.

Zamjena baterija

Uputa: Stvarni izgled vašeg proizvoda može da se razlikuje od slika.

Pri neispravnim baterijama se dnevno trajanje rada smanjuje.

- Provjerite baterije: Prekrijte foto-senzor svjetiljke. Svjetiljka se uključuje.
- Izvadite neispravne baterije i zamijenite novim. **Obratite pažnju na ispravnu stranu polova!**
- **Nikada ne upotrebljavajte uobičajene baterije!**

Čišćenje

PAZnja! **Opasnost od oštećenja na uređaju!** Ne koristite oštre predmete, predmete za ribanje ili agre-sivna sredstva za čišćenje. Ne koristiti otapala.

- Solarnu stanicu redovno brišite lagano navlaženom krpom.

Skladištenje, transport

Odlaganje

- Vađenje baterija.
- Uređaje i sve dijelove pribora skladištite na suhom, dobro prozračenom mjestu.
- Zaštite uređaj i njegov pribor od prljavštine i korozije tokom dužeg prekida rada.
- Ako je ne koristite duže vrijeme (preko zime), svjetiljku odlo-žite na suhom mjestu bez mraza.

Transport

- Prilikom slanja po mogućnosti koristiti originalnu ambalažu.

Smetnje i pomoć

Ako nešto ne funkcionira…

OPASNOST! **Opasnost od tjelesnih ozljeda i za život!** Nestručno provedeni popravci dovode do toga da uređaj više ne radi sigurno. Time ugrožavate sebe i svoju okolinu.

Često su to samo male greške koje dovode do smetnje. Veći-om ih sami lahko možete otkloniti. Molimo prvo pogledajte sljedeću tabelu prije nego što se obratite trgovcu. Tako ćete uštedjeti mnogo truda i eventualno i troškova.

Greške/smetnja	Uzrok	Pomoć
Svjetiljka ne funkcio-nira.	Da li je svjetiljka is-ključena?	Uključite lampu.
	Da li vlada dnevno svjetlo?	Pričekajte mrak; svjetiljka svjetli u smrkavanju.
Prekratko trajanje osvjetljenja.	Nizak napon bateri-je zbog priljave povr-sine?	Osistite površinu.
	Da li je svjetiljka u sjenci?	Promijenite lokaciju.
	Prekratko vrijeme dnevnog svjetla?	Svjetiljku punite du-že od 3-4 dana.

Ako ne možete sami popraviti grešku, molimo da se direktno obratite trgovcu. Molimo da vodite računa i o tome da neprimje-rene popravke poništavaju garanciju i da Vam uzrokuju dodatne troškove.

Odlaganje na otpad

Odlaganje uređaja na otpad

Simbol precrtane kante za smeće znači: baterije i aku-mulatori, električni i elektronski uređaji ne smiju se odlagati s kućnim otpadom. Mogu sadržavati sup-stance štetne za okoliš i zdravlje.

Potrošači su dužni strane električne uređaje, baterije i stare baterije od uređaja, odlagati odvojeno od kućnog otpada na službenom mjestu skupljanja kako bi se osigurala pravilna daljnja obrada. Povrat se može izvršiti u skladu sa zakonskom regulativom npr. preko komunalnog pogona za odlaganje u otpad ili preko nekog trgovca.

Baterije, akumulatori i lampe, koje nisu čvrsto ugrađene u stare električne uređaje i mogu da se skidaju bez potrebe za uništavanjem, moraju se ukloniti prije odla-ganja i odvojeno odložiti u otpad. Litijumske baterije i akumulatorska pakovanja svih sistema moraju se predati u zbirna mjesta samo u ispraznjenom stanju. Baterije moraju uvj-ek biti sa odijeljenim polovima kako biste se osigurali od krat-kog spoja.

Svaki je krajnji korisnik odgovoran za brisanje ličnih podataka na starim uređajima za odlaganje.

Odlaganje pakiranja na otpad

Pakiranje se sastoji od kartona i odgovarajuće označe-nih umjetnih materijala koji se mogu reciklirati.

- Ove materijale dajte na ponovnu preradu i upo-rabu.

Tehnički podaci

Broj artikla	313127, 313128
Baterije	Ni-MH, AA, 1,2 V, 600 mAh
Klasa zaštite	III
Stupanj zaštite	IP44

GR Oδηγίες χειρισμού

Ηλιακό φωτιστικό

Οδηγίες ασφαλείας

- Για την ασφαλή χρήση της συσκευής αυτής, ο χρήστης θα πρέπει να έχει διαβάσει και κατανοήσει αυτές τις οδηγίες πριν από την πρώτη χρήση.
- Φυλάσσετε τις οδηγίες χρήσης έτσι ώστε να είναι διαθέσι-μες ανά πάσα στιγμή.
- Αν τουλήσετε ή παραδώσετε σε τρίτους τη συσκευή, παρα-δώστε οπωσδήποτε μαζί και τις παρούσες οδηγίες χρήσης.
- Σε πολύ χαμηλές εξωτερικές θερμοκρασίες πέφτει η τάση του συσσωρευτή. Αυτό μπορεί να μειώσει την απόδοση του φωτιστικού.
- Σε περίπτωση ασφαλμένης χρήσης μπορεί να εκρύσει υγρό από το συσσωρευτή. Το υγρό του συσσωρευτή μπο-ρεί να οδηγήσει σε ερεθισμούς της επιδερμίδας και εγκαύ-ματα. Αποφεύγετε οπωσδήποτε την επαφή! Σε περίπτωση τυχαίας επαφής ξεπλύνετε καλά με νερό. Σε περίπτωση επαφής με τα μάτια ζητήστε αμέσως ιατρική συμβουλή.
- Χρησιμοποιείτε το προϊόν μόνο για λόγους διακόσμη-σής. Το προϊόν δεν είναι κατάλληλο για φωτισμό δωμα-τίου στο σπίτι.

Υποδείξεις ασφαλείας για μπαταρίες

- Μην αποσυναρμολογείτε, ανοίγετε ή θρυμματίζετε επανα-φορτιζόμενα στοιχεία και μπαταρίες.
- Φυλάσσετε τα στοιχεία και τις μπαταρίες μακριά από παιδιά.
- Σε περίπτωση κατάποσης ενός στοιχείου ή μιας μπαταρίας, αναζητήστε αμέσως ιατρική βοήθεια.
- Μην εκθέτετε τα στοιχεία ή τις μπαταρίες σε θερμότητα ή φωτιά. Αποφύγετε τη φύλαξη σε μέρη που εκτίθενται στο άμεσο ηλιακό φως.
- Μην βραχυκυκλώνετε τα στοιχεία ή τις μπαταρίες.
- Τα στοιχεία ή οι μπαταρίες δεν πρέπει να εκτίθενται σε μηχανικούς κραδασμούς.
- Οι ενδείξεις πολικότητας συν (+) και μείον (–) στα στοιχεία, τις μπαταρίες και τις συσκευές πρέπει πάντα να τηρούνται. Πρέπει να διασφαλίζεται η σωστή χρήση.
- Μην χρησιμοποιείτε στοιχεία ή μπαταρίες τα οποία δεν έχουν σχεδιαστεί για χρήση με τη συσκευή.
- Διατηρείτε τα στοιχεία και τις μπαταρίες καθαρά και στεγνά.
- Αν οι πόλοι των στοιχείων ή των μπαταριών είναι βρώμικοι, καθαρίστε τους με ένα στεγνό, καθαρό πανί.
- Φυλάξτε τα αρχικά εγχειρίδια και τις πληροφορίες για τα προϊόντα για μελλοντική ενημέρωση ή αναφορά.
- Χρησιμοποιείτε τα στοιχεία και τις μπαταρίες μόνο στις εφαρμογές για τις οποίες προορίζονται.
- Εάν είναι δυνατόν, αφαιρείτε τις μπαταρίες από τις συσκευές όταν δεν τις χρησιμοποιείτε.

Αντικατάσταση συσσωρευτών

Υπόδειξη: Η πραγματική εικόνα του προϊόντος σας μπορεί να αποκλίνει από αυτή των απεικονίσεων.

Όταν οι συσσωρευτές είναι ελαττωματικοί, η καθημερινή διάρ-κεια φωτισμού μειώνεται σημαντικά.

- Έλεγχος συσσωρευτών: Καλύψτε το φωταισθητήρα του φωτιστικού. Το φωτιστικό ενεργοποιείται.
- Αφαιρέστε τους ελαττωματικούς συσσωρευτές και αντικατα-στήστε τους με νέους συσσωρευτές. **Προσέχτε τη σωστή πολικότητα!**
- **Μη χρησιμοποιείτε ποτέ συμβατικές μπαταρίες!**

Καθαρισμός

ΠΡΟΣΟΧΗ! **Κίνδυνος βλαβών στη συσκευή!** Μη χρησιμοποιείτε σκληρά ή αιχμηρά αντικείμενα ή επι-θητικά καθαριστικά μέσα. Μη χρησιμοποιείτε διαλύτες.

- Σκουπίζετε τακτικά το φωτοβολταϊκό στοιχείο με ένα ελα-φριά νοτισμένο πανί.

Αποθήκευση, μεταφορά

Αποθήκευση

- Αφαιρέστε τους συσσωρευτές.
- Αποθήκευστε τη συσκευή και όλα τα εξαρτήματα σε έναν ξηρό, καλά αεριζόμενο χώρο.
- Σε περίπτωση ακινητοποίησης μεγάλης διάρκειας προστα-τεύστε τη συσκευή και τα εξαρτήματά της από ρύτους και διαβρωση.
- Σε περίπτωση μη χρήσης για μεγαλύτερο διάστημα (κατά τη διάρκεια του χειμώνα), αποθηκεύστε το φωτιστικό σε έναν ξηρό χώρο που δεν εκτίθεται σε παγετό.

Μεταφορά

- Σε περίπτωση αποστολής, χρησιμοποιήστε κατά το δυνατό τη γνήσια συσκευασία.

Βλάβες και αντιμετώπιση

Εάν κάτι δεν λειτουργεί…

ΚΙΝΔΥΝΟΣ! **Κίνδυνος για σώμα και ζωή!** Εσφαλ-μένες επισκευές μπορούν να υποβαθμίσουν την ασφάλεια λειτουργίας της συσκευής. Κατ' αυτόν τον τρόπο θέτετε σε κίνδυνο τον εαυτό σας και το περι-βάλλον σας.

Συχνά πρόκειται μόνο για μικρά σφάλματα, που προκαλούν βλάβη. Συνήθως μπορείτε να τα διορθώσετε εύκολα μόνοι σας. Συμβουλευτείτε πρώτα τον ακόλουθο πίνακα, πριν απευθυ-θείτε στον εμπορικό αντιπρόσωπο. Έτσι εξοικονομείτε πολύ κόπο και ενδεχομένως έξοδα.

Σφάλμα/Βλάβη	Αιτία	Αντιμετώπιση
Το φωτιστικό δεν λειτουργεί.	Είναι το φωτιστικό απενεργοποιημένο; Επικρατεί το φως της ημέρας;	Ενεργοποιήστε τη λαμπά. Περιμένετε να σκοτεινιάσει. Το φωτι-στικό αναβεί στο σκοτάδι.
Πολύ μικρή διάρκεια φωτισμού.	Χαμηλή τάση μπα-ταρίας λόγω βρώμι-κης επιφάνειας; Είναι το φωτιστικό στη σκιά;	Καθαρίστε την επι-φάνεια. Αλλάξτε τοποθεσία.
	Πολύ μικρός χρόνος του φωτός ημέρας;	Φορτίστε το φωτι-στικό για περισσό-τερο από 3–4 ημέ-ρες.

Εάν δεν μπορείτε να διορθώσετε μόνοι σας το σφάλμα, απευ-θυνθείτε απευθείας στον εμπορικό αντιπρόσωπο. Λάβετε υπόψη ότι με εσφαλμένες επισκευές γίνεται η αξίωση εγγύη-σης και προκαλούνται ενδεχομένως πρόσθετα έξοδα.

Διάθεση

Διάθεση της συσκευής

Το σύμβολο του διαγραμμένου κάδου απορριμμάτων σημαίνει ότι: Οι μπαταρίες και οι συσσωρευτές, οι ηλε-κτρικές και ηλεκτρονικές συσκευές δεν επιτρέπεται να απορρίπτονται στα οικιακά απορρίμματα. Μπορεί να περιλαμβάνουν επικίνδυνες για το περιβάλλον και την υγεία ουσίες.

Οι καταναλωτές είναι υποχρεωμένοι να απορρίπτουν τις παλαιές ηλεκτρικές συσκευές, τις μπαταρίες συσκευών και τους συσσωρευτές ξεχωριστά από τα οικιακά απορρίμματα σε ένα επίσημο σημείο συλλογής, για να διασφαλίζεται η κατάλληλη περαιτέρω επεξεργασία. Η επιστροφή μπορεί να γίνει σύμ-φωνα με τη νομοθεσία δωρεάν π.χ. μέσω μιας δημοτικής επι-χείρησης ανακύκλωσης ή μέσω του καταστήματος αγοράς.

Οι μπαταρίες, οι συσσωρευτές και οι λυχνίες που δεν είναι μόνιμα εγκατεστημένες σε παλαιές ηλεκτρικές συσκευές και μπορούν να αφαιρεθούν χωρίς κατα-στροφή της συσκευής, πρέπει να αφαιρούνται πριν από την απόρριψη και να απορρίπτονται ξεχωριστά. Οι μπατα-ρίες λυθίου και τα πακέτα συσσωρευτών όλων των συστημάτων πρέπει να παρααρίες πρέπει να προστατεύονται από βραχυκυ-κλώματα, αποσυνδεδετών τες πάντα από τους πόλους. Κάθε τελικός χρήτης είναι ο ίδιος υπεύθυνος για τη διαγραφή προσωπικών δεδομένων στις παλαιές συσκευές που προορί-ζονται για απόρριψη.

Διάθεση της συσκευασίας

Η συσκευασία αποτελείται από χαρτόνι και πλαστικά με αντίστοιχη σήμανση, τα οποία μπορούν να ανακυ-κλωθούν.

- Διαθέτετε αυτά τα υλικά προς ανακύκλωση.

Τεχνικά στοιχεία

Αριθμός προϊόντος	313127, 313128
Συσσωρευτές	Ni-MH, AA, 1,2 V, 600 mAh
Κατηγορία προστασίας	III
Βαθμός προστασίας	IP44

NL Gebruiksaanwijzing

Solarlamp

Veiligheidsinstructies

- Voor een veilige omgang met dit apparaat moet de gebrui-ker van dit apparaat deze gebruiksaanwijzing voor het eer-ste gebruik gelezen en begrepen hebben.
- De gebruiksaanwijzing altijd onder handbereik bewaren.
- Wanneer u het apparaat dooverkoop of weggeeft, moet u deze gebruiksaanwijzing absoluut meegeven.
- Bij zeer koude buitentemperaturen daalt de spanning van de accu's. Dit kan de lichtopbrengst van de lamp verminde-ren.
- Bij verkeerd gebruik kan vloeistof uit de accu lekken. Accu-vloeistof kan tot huidirritaties en brandwonden leiden. Con-tact zonder meer voorkomen! Bij toevallig contact grondig met water afspoelen. Bij contact met de ogen bovendien onmiddellijk geneeskundige hulp zoeken.
- Artikel uitsluitend voor decoratieve doeleinden gebrui-ken. Artikel is niet geschikt als kamerverlichting in het huishouden.

Veiligheidsvoorschriften voor accu's

- Secondaire cellen of accu's mogen niet gedemonteerd, geopend of ontleed worden.
- Houid cellen en accu's uit de buurt van kinderen.
- Mocht een cel of batterij zijn ingeslikt, raadpleeg dan onmid-dellijk een arts.
- Cellen of accu's mogen niet worden blootgesteld aan warmte of vuur. Opslag in direct zonlicht moet worden ver-meden.
- Cellen of accu's mogen niet worden kortgesloten.
- Cellen of batterijen mogen niet worden blootgesteld aan mechanische stoten of schokken.
- De poolaanduidingen plus (+) en minus (–) op de knoopcel-len, batterijen en apparaten moeten altijd in acht worden genomen. Het correcte gebruik moet zijn gewaarborgd.
- Cellen of accu's die niet zijn ontwikkeld voor gebruik in com-binatie met het apparaat mogen niet worden gebruikt.
- Houid cellen en accu's schoon en droog.
- Als de aansluitingen van cellen of accu's vuil zijn, reinig ze dan met een droge, schone doek.
- De originele documentatie en informatie over de producten moet worden bewaard, zodat deze op een later tijdstip nog kan worden geraadpleegd.
- Cellen en accu's mogen alleen worden gebruikt voor de doeleinden waarvoor ze zijn bestemd.
- Haal accu's indien mogelijk uit de betreffende apparaten als deze niet worden gebruikt.

Accu's vervangen

Aanwijzing: Hoe uw product er daadwerkelijk uitziet, kan van de afbeeldingen afwijken.

- Bij defecte accu's neemt de dagelijkse lichtduur sterk af.
 - Accu's controleren: fotosensor van de lamp afdekken. De lamp schakelt in.
 - Defecte accu's verwijderen en door nieuwe accu's vervan-gen. **Let op de juiste polariteit!**
- Geen traditionele batterijen gebruiken!**

Reiniging

LET OP! **Gevaar voor schade aan het apparaat!** Gebruik geen schurende of scherpe voorwerpen of agressieve reinigingsmiddelen. Geen oplosmiddelen gebruiken.

- Zonnecel regelmatig met een licht bevochtigde doek schoonvegen.

Opslag, transport

Opslag

- Accu's verwijderen.
- Bewaar het apparaat en alle toebehoren op een droge, goed geventileerde plaats.
- Bescherm het apparaat en de toebehoren tegen vervuiling en corrosie tijdens langdurige periodes van stilstand.
- Bij langdurig niet-gebruik (overwintering) de lamp op een droge, vorstvrije plaats bewaren.

Transport

- Bij verzending indien mogelijk de originele verpakking gebruiken.

Storingen en help

Als iets niet functioneert…

GEVAAR! **Gevaar voor eigen lichaam!** Reparaties die niet conform de voorschriften zijn, kunnen er toe leiden dat het apparaat niet meer veilig functioneert. U brengt hiermee uzelf en uw omgeving in gevaar.

Vaak zijn het slechts kleine defecten die tot een storing leiden. Meestal kunt u deze eenvoudig zelf verhelpen. Raadpleeg hier-toe eerst de onderstaande tabel voordat u zich tot de verkoper wendt. U bespaart zo veel moeite en eventueel ook kosten.

Fout/storing	Oorzaak	Oplossing
De lamp werkt niet.	Is de lamp uitge-schakeld?	Schakel de lamp.
	Overheerst het dag-licht?	Wacht op duister-nis; de lamp licht op in het donker.
Te korte verlich-tingsduur.	Lage batterijspan-ning door vuil op-ervlank?	Reinig het opper-vlak.
	Staat de lamp in de schaduw?	Wijzig de locatie.
	Te korte daglich-tijd?	Lamp langer dan 3–4 dagen opladen.

Kunt u de fout niet zelf oplossen, dient u direct contact op te nemen met de verkoper. Let op dat door onjuist uitgevoerde reparaties ook de aanspraak op garantie vervalt en evt. extra kosten worden berekend.

Verwijdering

Het apparaat verwijderen

Het symbool van de doorgestreepte vuilnisbak betek-ent: batterijen en accu's, elektrische en elektronische apparatuur mogen niet als huishoudelijk afval worden afgevoerd.

Fel/störning	Orsak	Åtgärd
Alltför kort brinntid.	Låg batterispänning p.g.a. smutsig yta?	Rengör yta.
	Står lampan i skug-gan?	Byt plats för lam-pan.
	Alltför kort dagsljus-tid?	Ladda upp lampan i mer än 3–4 dagar.

Om du själv inte kan åtgärda felet ska du kontakta återförsälja-ren direkt. Tänk på att garantin upphör att gälla vid felaktiga reparationer och att extrakostnader ev. kan uppstå för din del.

Bortskaffning

Bortskaffning av produkten

Symbolen med en överstruken soptunna betyder: Bat-terier och ackumulatörer, el- och elektronikapparater får inte kastas i hushållssoporna. De kan innehålla miljö- och hälsofarliga ämnen.

Konsumenterna är skyldiga att bortskaffa uttjänta elap-parater, uttjänta batterier och ackumulatörer till återvinnings-central för säkerställande av korrekt hantering. Återlämningen kan enligt lagstadgad reglering ske gratis t.ex. via en kommunal avfallsanläggning eller via en återförsäljare.

Batterier, ackumulatörer och lampor som inte är fast monterade i uttjänta elprodukter och som kan tas ur icke-förstörande måste tas ur och bortskaffas separat före bortskaffning. Litiumbatterier och batteripaket för alla system ska lämnas in till återvinning endast i urladdat skick. Batterier skall alltid skyddas mot kortslutning genom att man tejpar över polerna.

Alla slutanvändare är skyldiga att själva se till att radera per-sonuppgifter från uttjänta, skrotmässiga apparater.

Bortskaffning av förpackningen

Förpackningen består av kartongpapper och plastde-taljer med motsvarande märkning, vilka alla kan åter-vinnas.

– Lämna dessa material till återvinningen.

Tekniska data


Artikelnummer	313127, 313128
Batterier	Ni-MH, AA, 1,2 V, 600 mAh
Skyddsklass	III
Skyddsgrad	IP44

FI Käyttöohje

Aurinkokennovalaisin

Turvallisuusohjeet

- Käyttäjän on luettava ja ymmärrettävä käyttöohjeen sisältä-mät ohjeet sen turvallista käyttöä varten.
- Säilytä käyttöohje aina laitteen läheisyydessä.
- Mikäli myyt tai luovutat laitteet jollekin toiselle henkilölle, on käyttöohje luovutettava laitteen mukana.
- Akkujen jännite huononee ilman ollessa erittäin kylmä. Se voi heikentää valaisimen valonkeräystä.
- Väärinkäytössä akusta voi vuotaa nestettä. Akkuneste voi johtaa ihon ärtymiseen ja palovammoihin. Kontaktia on ehdottomasti vältettävä! Sattumanvaraisessa kontaktissa huuhtele huolellisesti vedellä. Silmäkontaktissa käänny lisäksi välittömästi lääkärin puoleen.

-  Tuote on tarkoitettu koriste-esineeksi. Tuotetta ei ole tarkoitettu huonetilojen valaisimeksi.

Akkuja koskevia turvallisuusohjeita

- Sekundäärikennoja tai akkuja ei saa purkaa, avata tai pilk-koa.
- Kennot ja akut on pidettävä pois lasten ulottuvilta.
- Jos kenno tai akku niellään, hakeudu välittömästi lääkärin hoitoon.
- Kennot ja akut eivät saa altistua kuumuudelle tai tulelle. Varastointia suorassa auringonvalossa on vältettävä.
- Kennoja tai akkuja ei saa oikosulkea.
- Älä altista kennoja tai akkuja mekaanisille iskuille.
- Noudata aina kennojen, paristojen ja laitteiden plus- (+) ja miinusmerkintöjä (–). Varmista asianmukainen käyttö.
- Laitteiden kanssa ei saa käyttää kennoja tai akkuja, joita ei ole toimitettu yhdessä laitteiden kanssa.
- Kennot ja akut tulee pitää puhtaina ja kuivina.
- Mikäli kennojen tai akkujen liitännät ovat likaantuneet, ne on puhdistettava kuivalla ja puhtaalla liinalla.
- Alkuperäiset julkaisut ja tuotteita koskevat tiedot on säilytet-tävä jatkoa varten tiedonsaantitarkoitukseen.
- Kennoja ja akkuja saa käyttää vain sellaisissa sovelluk-sissa, joihin ne on tarkoitettu.
- Akut tulee poistaa laitteista, kun niitä ei käytetä.

Akkujen vaihtaminen


Vihje: Sinun tuotteesi ulkonäkö voi poiketa kuvista.



Jos akut ovat viallisia, päivittäinen valaisuaika lyhenee huomat-tavasti.

- Tarkasta akut: Peitä valaisimen fotoanturi. Valaisin kytkey-tyy päälle.
- Poista vaurioituneet akut ja vaihda ne uusiin. **Varmista, että navat ovat oikein päin!**
- Älä koskaan käytä tavallisia paristoja!**

Puhdistus

	HUOMIO! Laitevaurioiden vaara! Älä käytä han-kaavia tai teräviä esineitä tai voimakkaita puhdistus-aineita. Älä käytä liuotinaineita.
---	---

– Pyyhi aurinkokenno säännöllisesti nihkeällä liinalla.

Säilytys, kuljetus

Säilytys

– Poista akut.

– Säilytä laite ja kaikki tarvik eosat kuivassa tilassa, jossa on hyvä ilmanvaihto.

– Suojaa laite ja sen tarvikkeet pitempien käyttötaukojen aikana lialta ja ruostumiselta.


– Säilytä valaisin kuivassa, pakkaselta suojatussa tilassa, jos se ei ole käytössä pidempään aikaan (talvelta).

Kuljetus

– Käytä lähetyksessä mahdollisuuksien mukaan alkuperäistä pakkausta.

Häiriöt ja apu

Jos jokin ei toimi...

	VAARAI Tapaturma- ja hengenvaara! Epäasialii-set korjaukset voivat aiheuttaa sen, että laite ei toimi enää turvallisesti. Vaarannat näin ympäristösi turval-lisuutta.
---	---

Häiriön aiheuttavat usein vain pienet virheet. Pystyt usein kor-jaamaan ne itse. Katso ensin seuraavasta taulukosta, ennen kuin käännyt jälleenmyyjän puoleen. Näin säästät turhaa vai-vaa ja mahdollisesti myös kustannuksia.

Vika/häiriö	Syy	Korjaus
Valaisin ei toimi.	Onko valaisin kyt-ketty pois päältä? <p>Onko ulkona valoi-saa?</p>	Käännä lamppu. <p>Odota, kunnes tulee pimeää; valaisin pa-laa pimeässä.</p>
Liian lyhyt valaisuai-ka.	Akuissa liian vähän virtaa, koska pinta likainen. <p>Onko valaisin var-jossa?</p> <p>Päivänvaloa on liian lyhyen aikaa?</p>	Puhdista pinta. <p>Muuta sen paikkaa. <p>Lataa valaisinta pi-dempään kuin 3–4 päivää.</p></p>

Jos et pysty korjaamaan vikaa itse, ota yhteyttä jälleenmyy-jään. Ota huomioon, että asiattomat korjaukset mitätöivät myös takuun ja sinulle aiheutuu lisäkustannuksia.

Hävittäminen

Laitteen hävittäminen

Ylivivatun roskasäiliön symboli tarkoittaa: Paristoja, akkuja, sähkö- ja elektroniikkalaitteita ei saa laittaa koti-talousjätteen joukkoon. Ne voivat sisältää ympäristölle ja terveydelle haitallisia aineita.

Kuluttajat ovat velvollisia toimittamaan käytetyt sähkö-laitteet, laitteiden paristot ja akut sekajätteestä erillään viralli-seen keräyspaikkaan, jotta niiden asianmukainen käsittely on varmistettu. Palautus voi tapahtua lakimääräysten mukaan maksutta esim. jonkin kunnallisen jätehuoltoyrityksen tai jälleen-myyjän kautta.

Paristot, akut ja lamput, joita ei ole asennettu sähkölait-teisiin kiinteästi ja jotka ka mahdollista irrottaa laitetta rikkomatta, on poistettava laitteesta ennen hävittämistä ja toimitettava erilliseen keräyspisteeseen. Kaikkien laitteistojen litiumakut ja akut saa toimittaa keräyspisteeseen vain varaamattomassa tilassa. Paristojen navat ovat peitettävä teipillä, jotta ei pääse syntymään oikosulku.

Jokainen loppukäyttäjä vastaa itse hävitettävässä laitteessa olevien henkilökohtaisten tietojen poistamisesta.

Pakkauksen hävittäminen

Pakkaus koostuu pahvilaatikosta ja vastaavasti merki-tyistä muoviosista, jotka voidaan kierrättää.

– Vie nämä materiaalit uudelleenkäytettäviksi.

Tekniset tiedot

Tuotenumero	313127, 313128
Akut	Ni-MH, AA, 1,2 V, 600 mAh
Suojaluokka	III
IP-luokitus	IP44