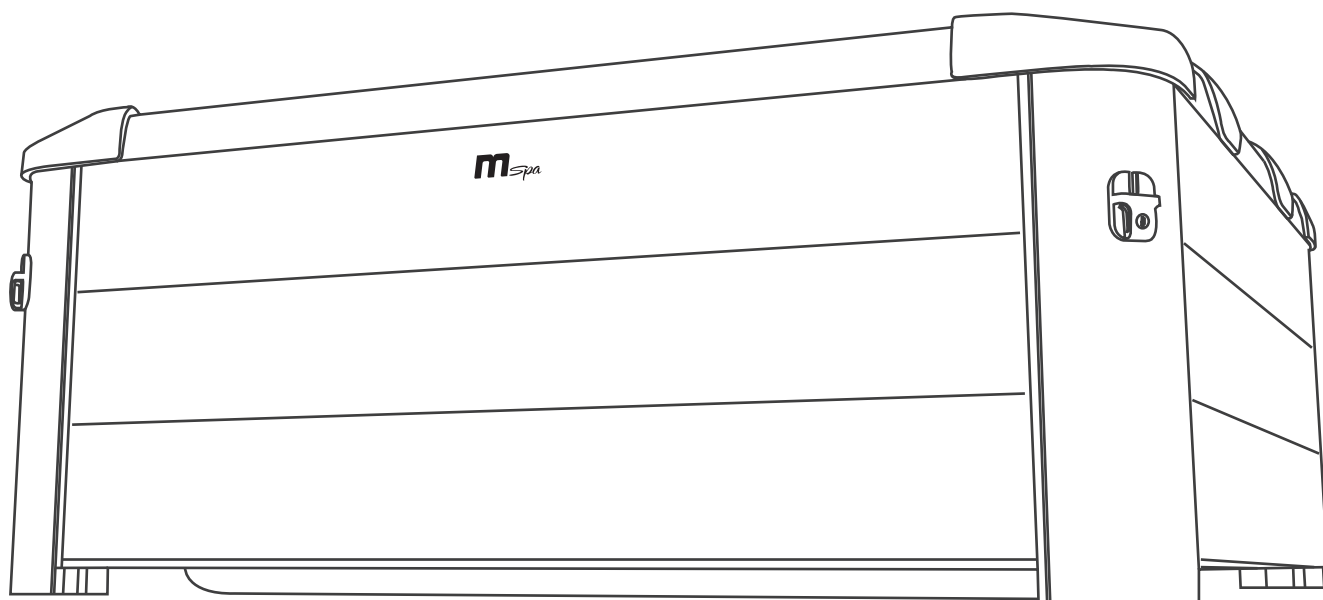


OSLO

SKRÓCONA

INSTRUKCJA OBSŁUGI

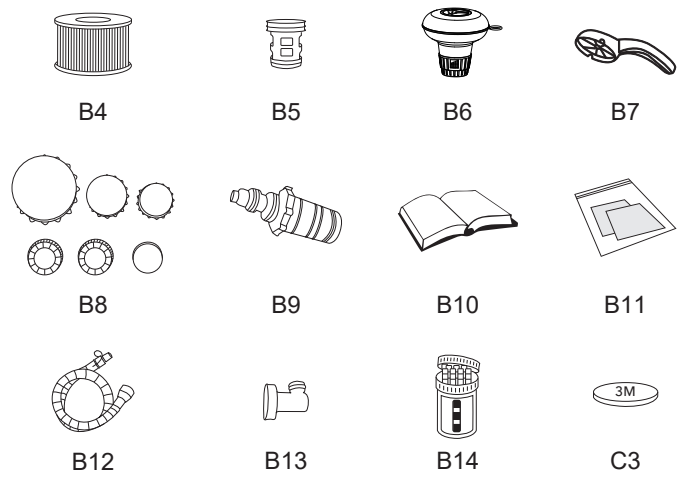
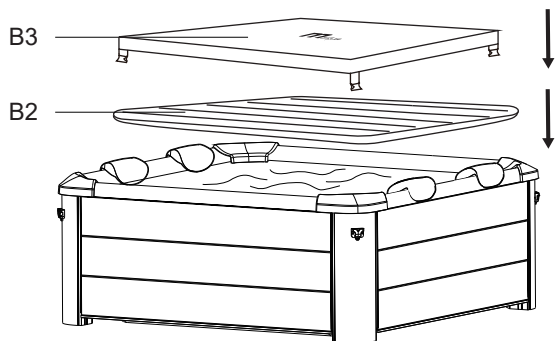
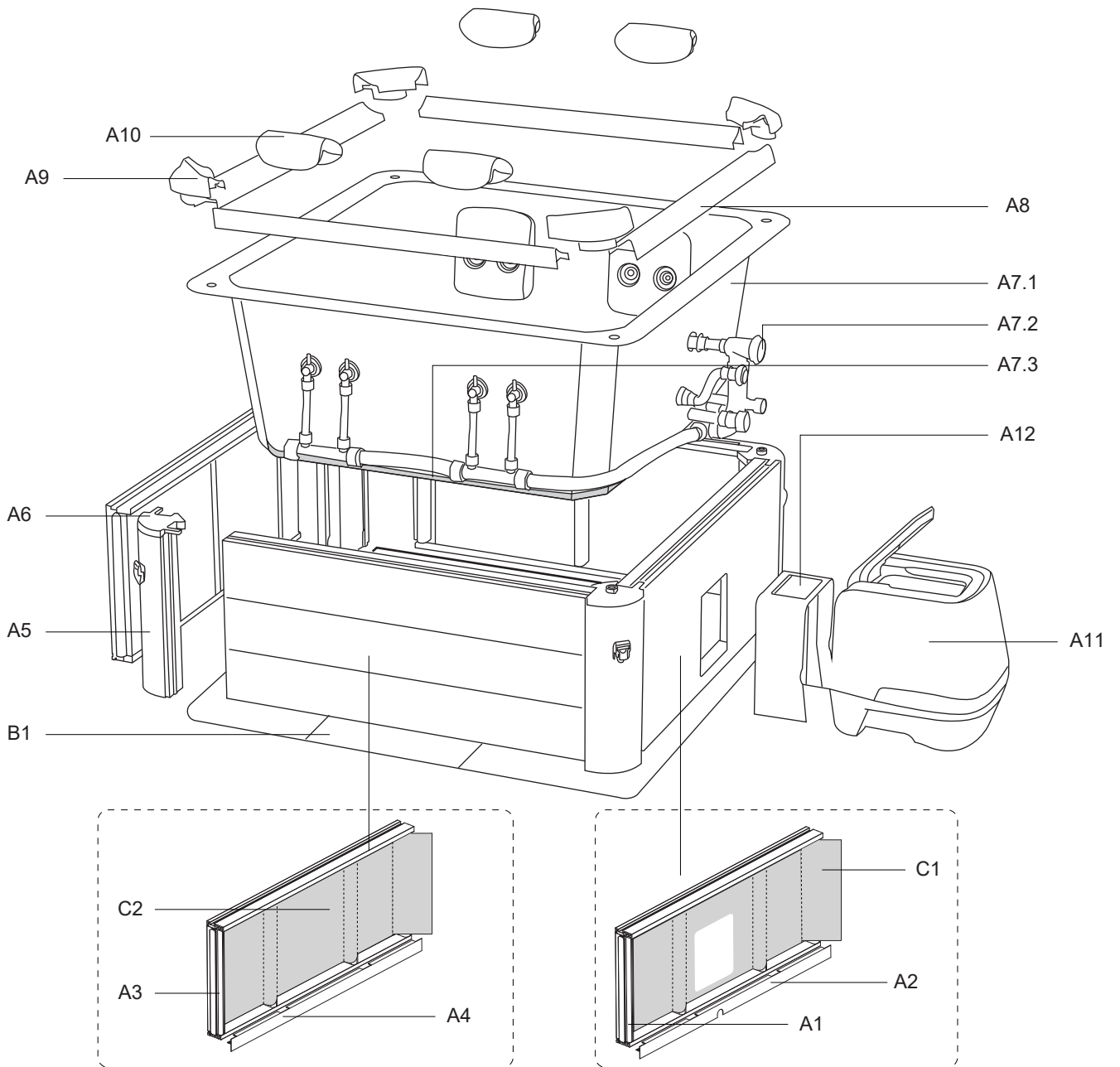


OSLO / OSLO PLUS / SAPPHIRE / AMBER
F-OS063W / F-OS063WP / F-SA063W / F-AM063W

PL

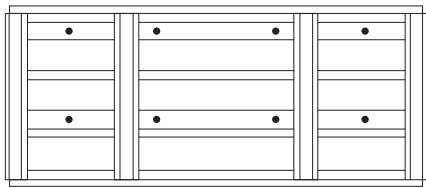
DANE TECHNICZNE

KOD PRODUKTU	F-OS063W / F-SA063W F-AM063W	F-OS063WP
Parametr / Wartość		
Liczba miejsc siedzących	6	6
Pojemność wodna	850 L	1150 L
Wymiary zewnętrzne	1.6 m x 1.6 m	1.8 m x 1.8 m
Wymiary wewnętrzne	1.4 m x 1.4 m	1.6 m x 1.6 m
Wysokość	0.65m	0.65m
Waga netto	109.2 kg	121.4 kg
Pokrywa górna	Rhino-Tech™ (wzmocnione PVC)	
Niecka	AcrySkin™ (wzmocnione PVC)	
Stelaż	Tworzywo sztuczne o fakturze drewna	
Układ elektryczny		
Zasilanie	AC 220-240 V, 50 Hz	
Moc znamionowa	2300 W	
Grzałka	2200 W	
Szybkość podgrzewania	1.8-2.5 °C/h	1.4-1.8 °C/h
Masaż powietrzny (bąbelkowy)	3 Poziomy: 300W – 500W – 720W	
Masaż wodny	Hydromasaż Jet Plus: 1100 W	
Pompa filtrująca	1800 L / h	
Lampa UVC	40000 µW	
Pasek LED		
Model	LED - 6DC12R - OS	LED - 6DC12R - OS60
Zasilanie	DC12 V, 22 W	
Długość	5.2 m / 17'	6 m / 19.7'
Chipy LED	171 pcs	180 pcs

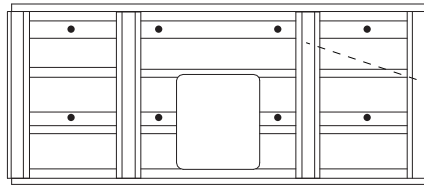


Numer	Opis	Szt.	Karton
	PL		
A1	Panel otwarty	1	3/4
A2	Listwa maskująca z otworem	1	3/4
A3	Sztynny panel boczny	2	4/4
		1	3/4
A4	Listwa maskująca	3	3/4
A5	Belka narożna	4	3/4
A6	Łącznik paneli bocznych	4	4/4
A7.1	Niecka	1	1/4
A7.2	Rurociąg	1	1/4
A7.3	Taśma LED	1	1/4
A8	Listwa wykończeniowa	4	3/4
A9	Łączenie górnej listwy z narożnym zagłówkiem	4	4/4
A10	Zagłówek	4	4/4
A11	Skrzynka sterownicza	1	2/4
A12	Ośłona rur – 3 sztuki	1	2/4
B1	Mata termiczna – 3 szt.	1	1/4
B2	Ośłona termiczna	1	1/4
B3	Pokrywa z klamrami	1	1/4
B4	Wkład filtrujący	2	1/4
B5	Podstawa filtra	1	1/4
B6	Dozownik chemikaliów na tabletki 1”	1	1/4
B7	Klucz do zaworu wlotu/wylotu wody	1	1/4
B8	Zatyczki kanałów wodno-powietrznych	1	1/4
B9	Adapter do węża ogrodowego	1	1/4
B10	Instrukcja	1	1/4
B11	Zestaw naprawczy	1	1/4
B12	Wąż do pompowania	1	1/4
B13	Adapter do pompowania	1	1/4
B14	Paski testowe	1	1/4
C1	Wykładzina termiczna-panel otwarty	1	3/4
C2	Wykładzina termiczna	3	3/4
C3	Taśma dwustronna	32	1/4

MONTAŻ

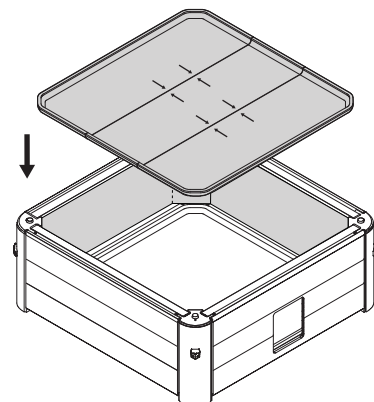
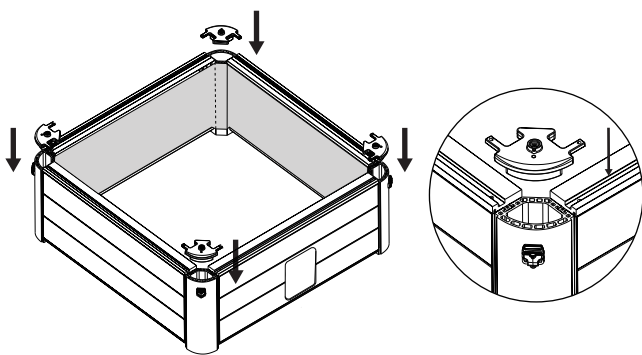
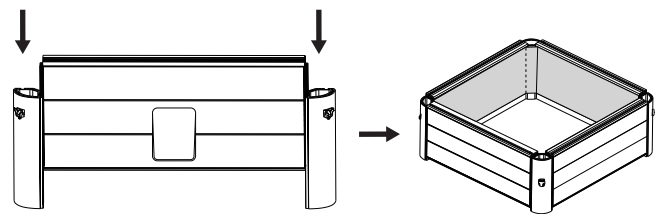
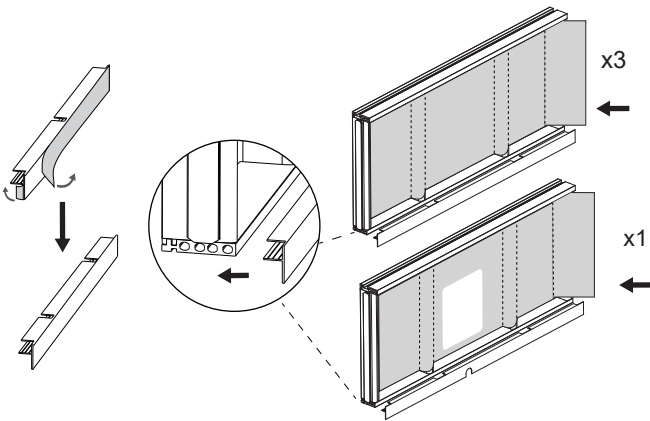
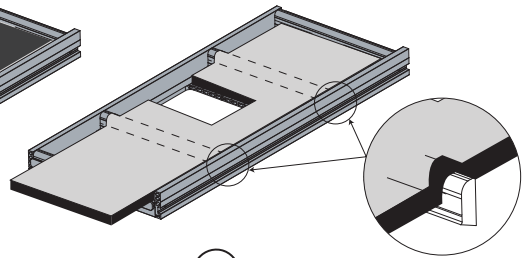
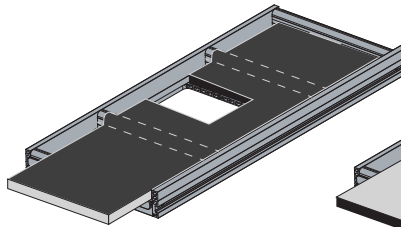
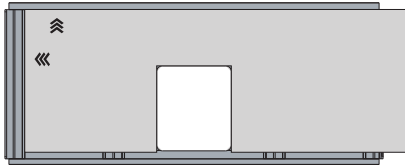
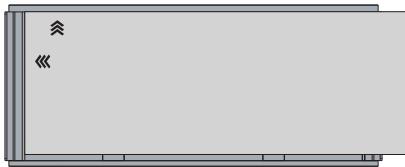


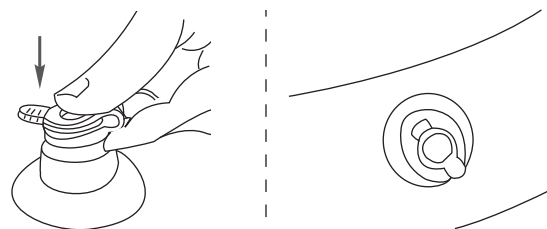
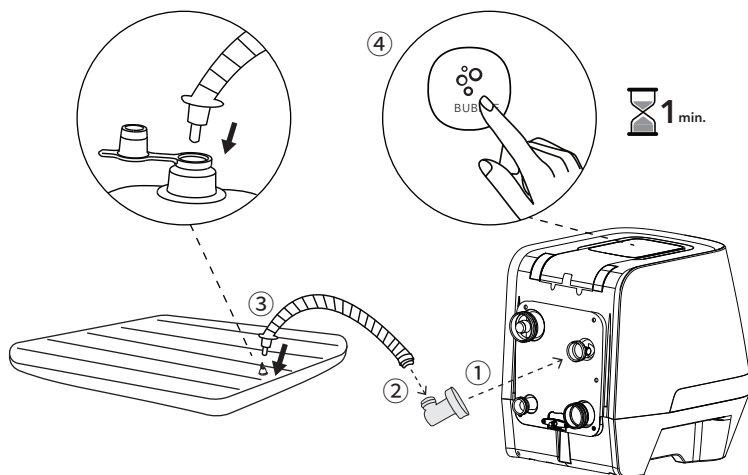
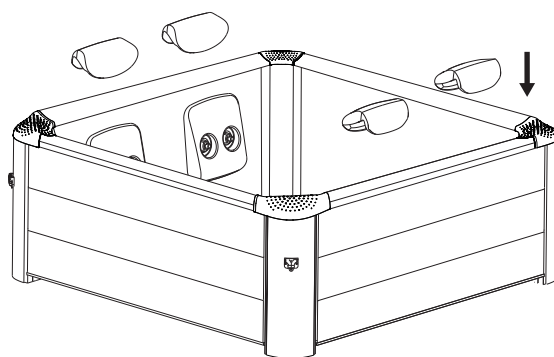
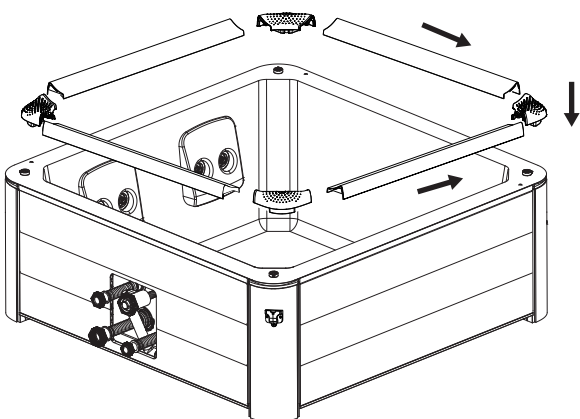
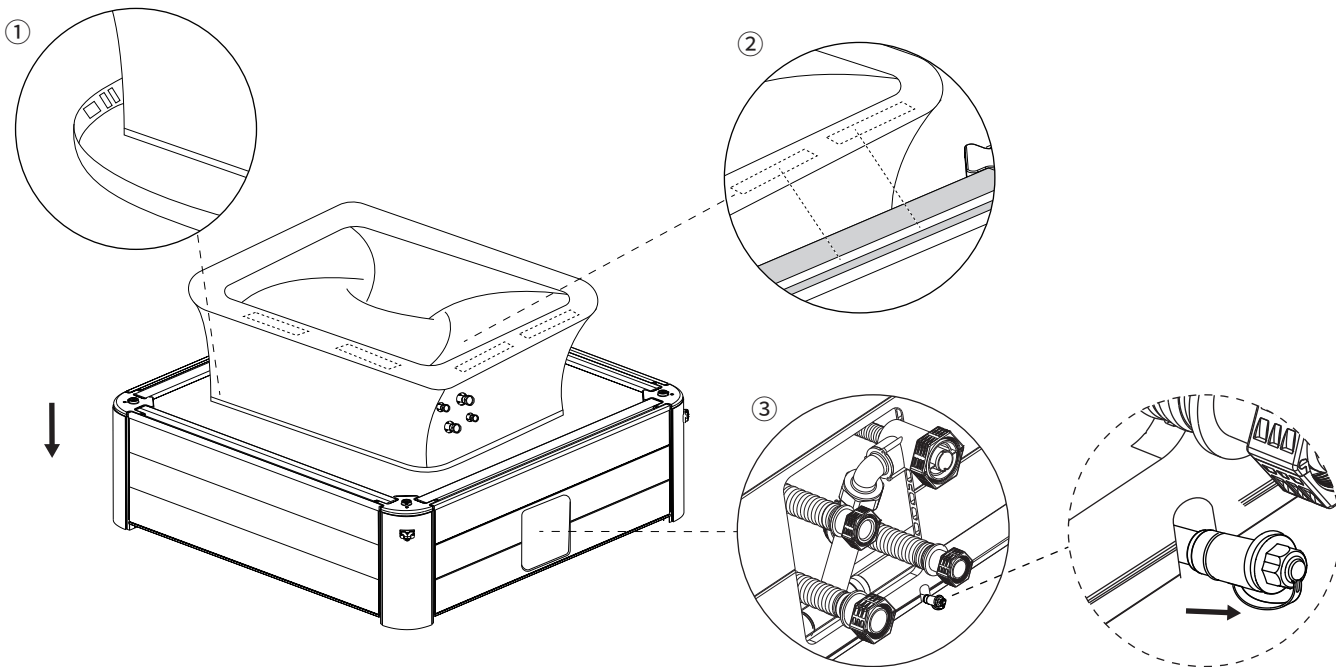
x3



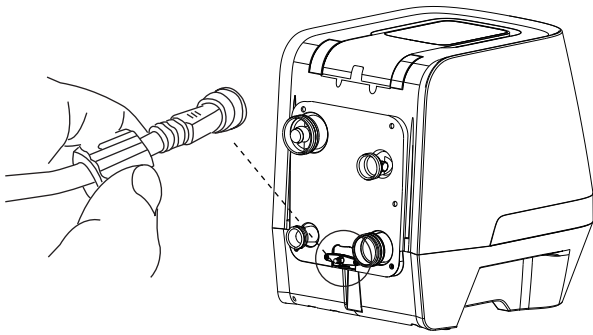
x1

Taśma dwustronna

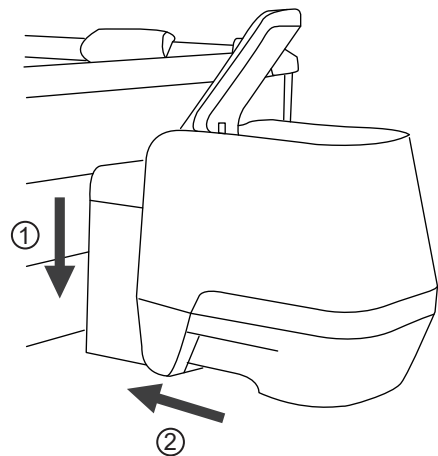
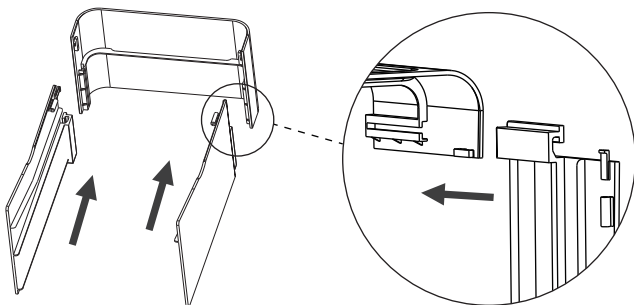
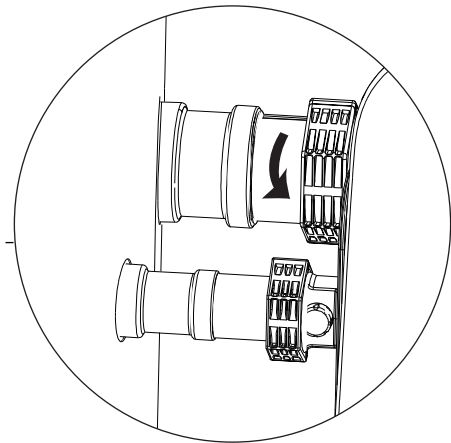
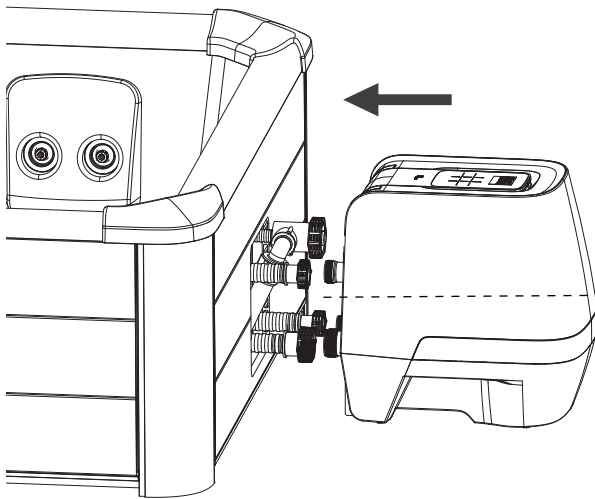
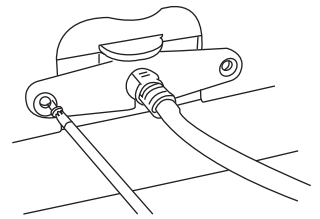
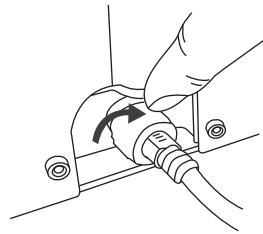
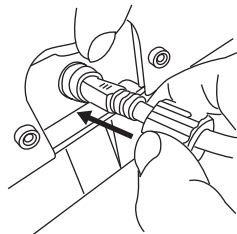
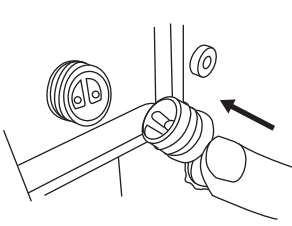
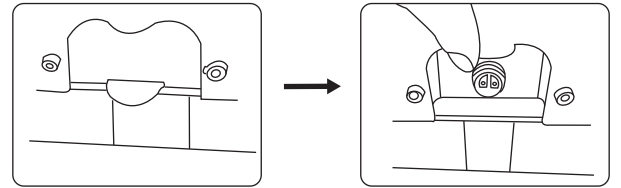
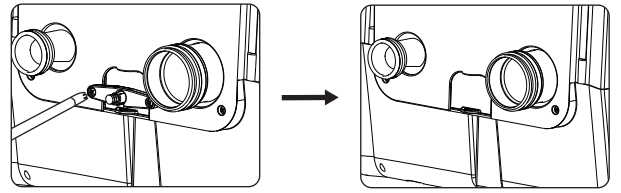


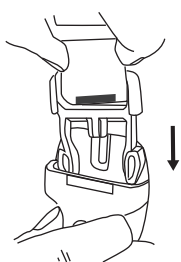
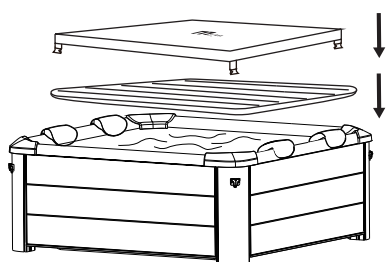
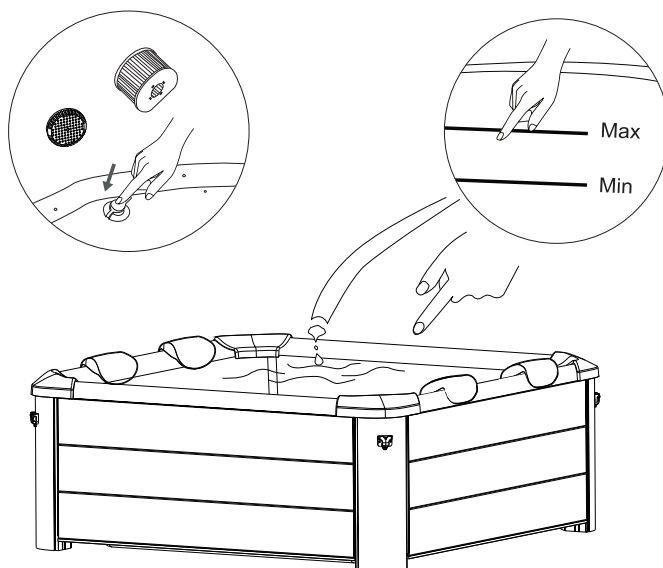
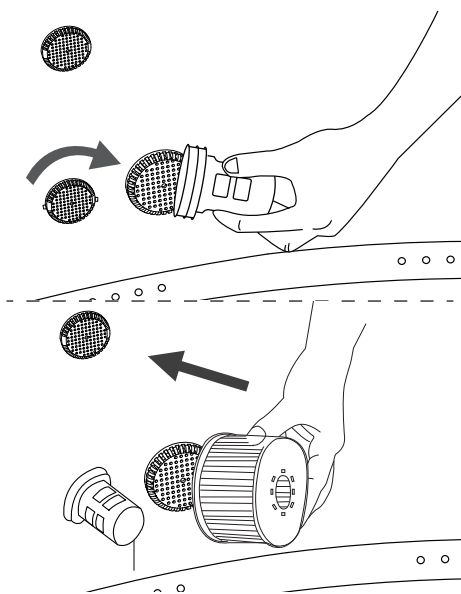


Aby zatrzymać pompowanie, naciśnij i przytrzymaj przycisk BUBBLE przez ponad 3 sekundy.

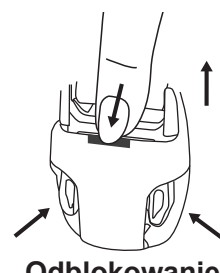


Podłącz kabel taśmy LED do skrzynki sterowniczej.





Zamknięcie

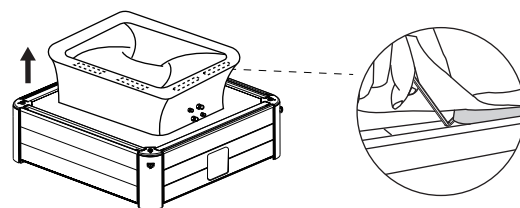


Odblokowanie

DEMONTAŻ

Instrukcja demontażu

Wykonaj wszystkie etapy montażu w odwrotnej kolejności.
UWAGA: Aby wyjąć nieckę, należy użyć klucza w kształcie litery L, aby wyjąć blok mocujący z gniazda w panelu bocznym.



Spuszczanie powietrza z osłony termicznej

1. Wyciągnij korek z zaworu, aby spuścić powietrze z osłony. Aby szybko spuścić powietrze, włóż słomkę (dołączoną do zestawu naprawczego) do zaworu.
2. Po całkowitym spuszczeniu powietrza włóż z powrotem korek.

