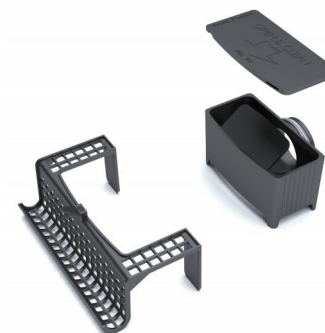


- Aby uniknąć pustek, przestrzeń pod korpusem odpływu musi zostać całkowicie, aż do górnej krawędzi kołnierza, wypełniona w sposób szczelny zaprawą cementową.
- Uszczelnienie powinno zostać wykonane wedle standardów budowlanych. W przypadku zastosowania uszczelnień alternatywnych należy stosować się do zaleceń informacji produktowych wytwórcy.
- Podczas układania terrakoty należy zwrócić uwagę, aby w obrębie prysznicza został zachowany odpowiedni spadek (min. 2% na każdy m1) skierowany zawsze w stronę odpływu prysznicowego. Płytki terrakoty muszą być układane równo z wysokością górnej krawędzi korpusu odpływu prysznicowego lub co najwyżej 1 mm powyżej tej krawędzi. Stosując się do tej zasady można uzyskać dobre odprowadzenie wody do odpływu.
Wskazówka: przypadku instalacji pryszniców ze szklanymi ściankami i odpływem na poziomie podłogi, mogą obowiązywać inne wymagania dotyczące spadków. W tej sprawie należy skonsultować się z dostawcami wyposażenia.
- Po ułożeniu terrakoty, przejście pomiędzy płytkami a odpływem prysznicowym musi zostać uszczelnione w sposób trwały za pomocą fugi elastycznej. Przeznaczone do klejenia powierzchnie muszą być wolne od zaprawy, kleju oraz wszelkich innych materiałów osłabiających siłę wiązania.
- System odpływu prysznicowego jest przeznaczony wyłącznie do odprowadzania zwykłych ścieków domowych. Należy unikać odprowadzania innych cieczy, takich jak środki czyszczące, które mogą uszkadzać elementy osprzętu, elementy instalacji odwadniającej oraz materiał rur kanalizacyjnych.
- W przypadku wykorzystania odpływu prysznicowego w innych zastosowaniach (np. do odprowadzenia wody z basenu), gdzie może dojść do kontaktu elementów odpływu z agresywnymi środkami chemicznymi czyszczącymi lub powodującymi korozję, takimi jak chlor lub sól kuchenna, należy wpiery skontaktować się z dostawcą urządzeń.
- Zastosowanie się do powyższych zaleceń instalacyjnych jest warunkiem wstępnym przyjęcia przez naszą firmę roszczeń gwarancyjnych, wynikających z naszych warunków sprzedaży i dostaw.

Uwaga!

- Środki do czyszczenia płytek ceramicznych często zawierają agresywne środki chemiczne. Środki te mogą uszkadzać powierzchnię zewnętrzną odpływu. Prosimy zwrócić uwagę, że w przypadku zastosowania środków do czyszczenia płytek ceramicznych oraz fug, odpływ prysznicowy należy następnie dobrze powycierać.
- Przed czyszczeniem należy wyjąć wszystkie części syfonu i wyczyścić je oddzielnie, używając wyłącznie łagodnych środków czyszczących.



Suchy & Mokry Syfon

Odpyw prysznicowy przyścienny DEEN

Zalecenia dotyczące montażu



Wysoka jakość



Łatwe do czyszczenia

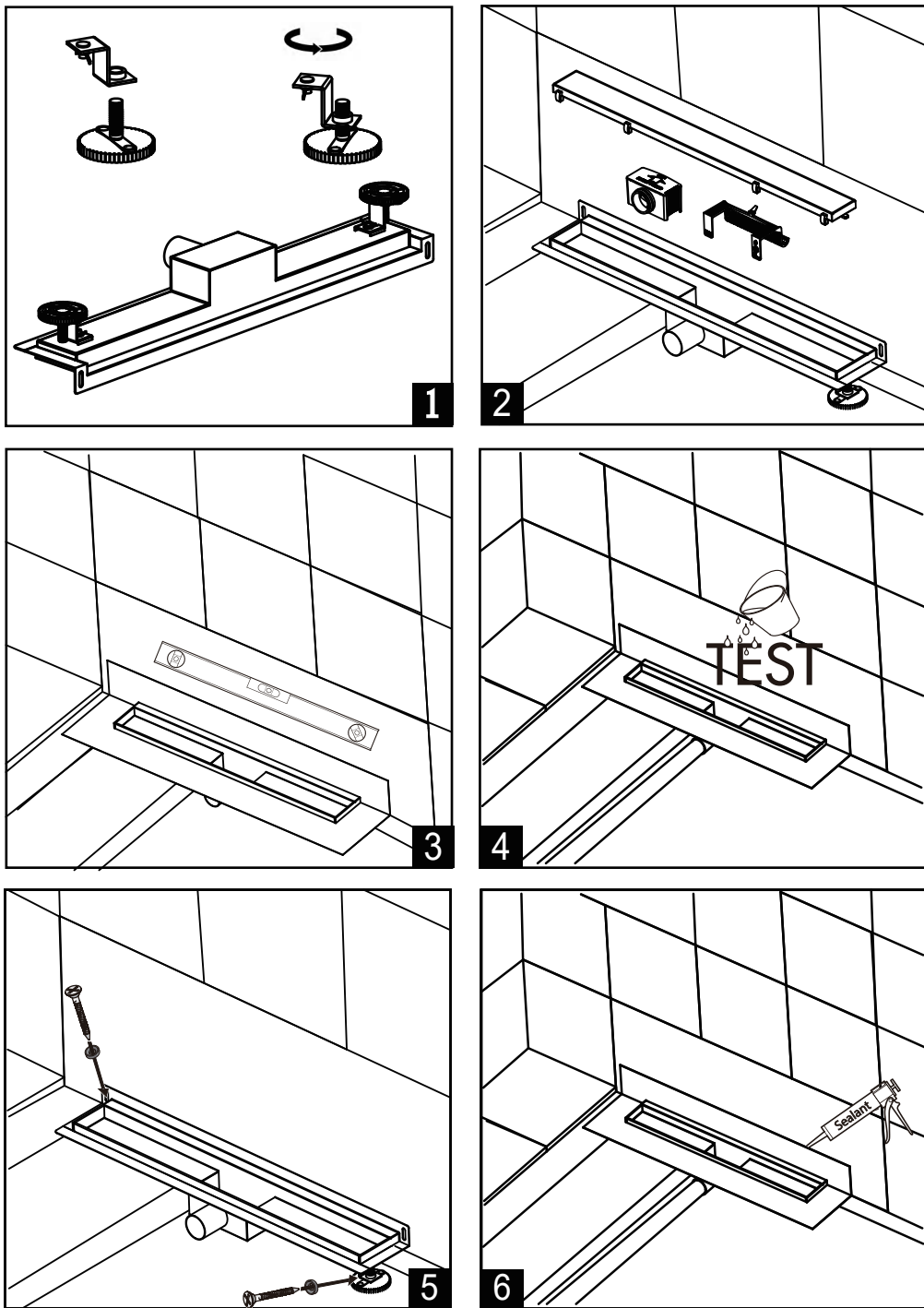


Łatwy montaż

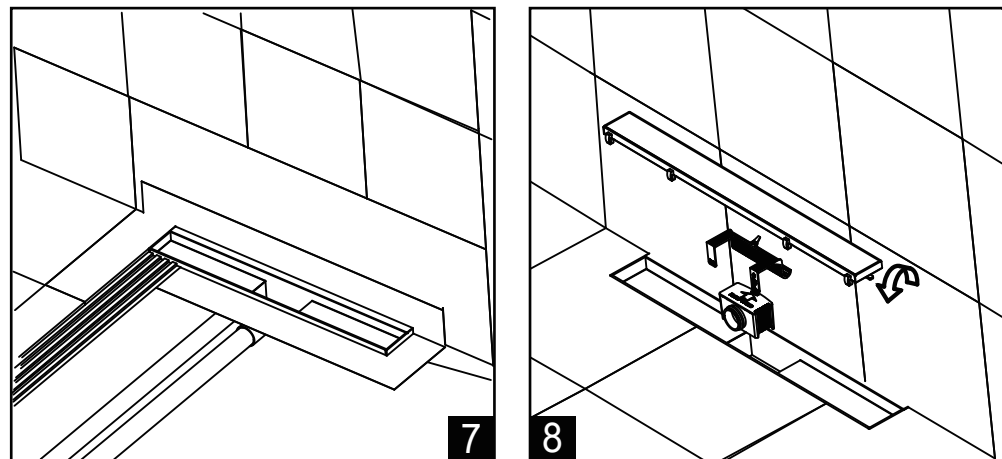


PN-EN 1253-1:2015-03

Instrukcja Montażu



Instrukcja Montażu



- Montaż odpływu prysznicowego może zostać dokonany tylko pod warunkiem uwzględnienia technicznych przepisów budowlanych i może być przeprowadzony wyłącznie przez profesjonalną firmę instalacyjną. W celu uzyskania optymalnych wyników należy uważnie przeczytać instrukcję montażu. W razie zapytań prosimy zwrócić się do dostawcy urządzeń.
- Przed przystąpieniem do montażu, zawartość opakowania prosimy sprawdzić pod kątem kompletności i brak cech naruszenia jego integralności. W przypadku jakichkolwiek rozbieżności, elementów odpływu instalować nie należy. W tej sprawie należy skontaktować się wówczas z dostawcą urządzeń.
- W przypadku wykorzystywania odpływu do odprowadzenia wody z kilku pryszniców, należy sprawdzić czy przepustowość odpływu będzie wystarczająca. Należy to ew. skonsultować z dostawcą urządzeń.
- W celu uniknięcia wnikania zanieczyszczeń do przewodów kanalizacyjnych, zalecamy, aby przed instalacją otwór kratki odpływu prysznicowego zakleić. W celu uniknięcia uszkodzeń, maskownica, aż do czasu zamontowania jej przez glazurnika przez cały czas powinna pozostawać we wnętrzu opakowania.
- Należy zamontować nóżki montażowe i odpływ prysznicowy wypoziomować dokładnie we wszystkich kierunkach.
- Montaż instalacji kanalizacyjnej powinien zostać wykonany w sposób zgodny z postanowieniami odpowiednich norm budowlanych.
Wskazówka: Należy zwrócić uwagę na odpowiednią wentylację i odpowietrzenie oraz zachowanie wystarczających spadków przewodów rurowych instalacji kanalizacyjnej.
- System odpływu prysznicowego oraz przyłącza odprowadzające ścieki należy sprawdzić pod kątem zachowania szczelności.