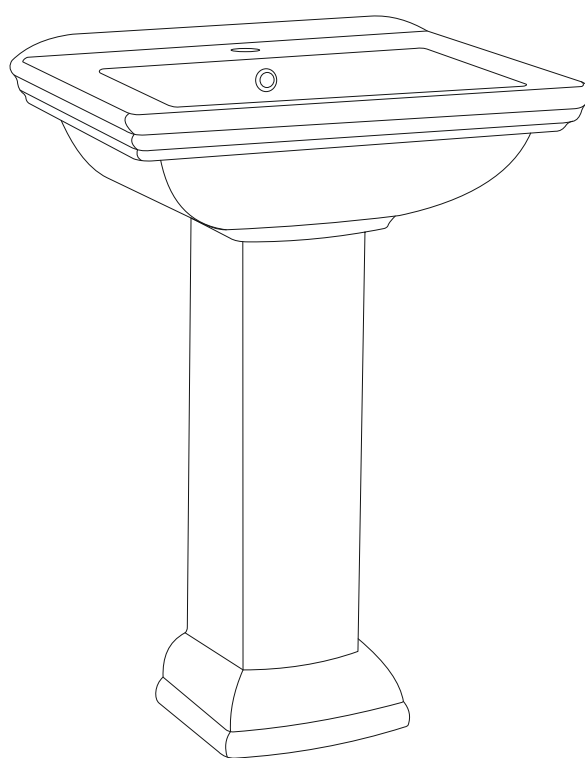
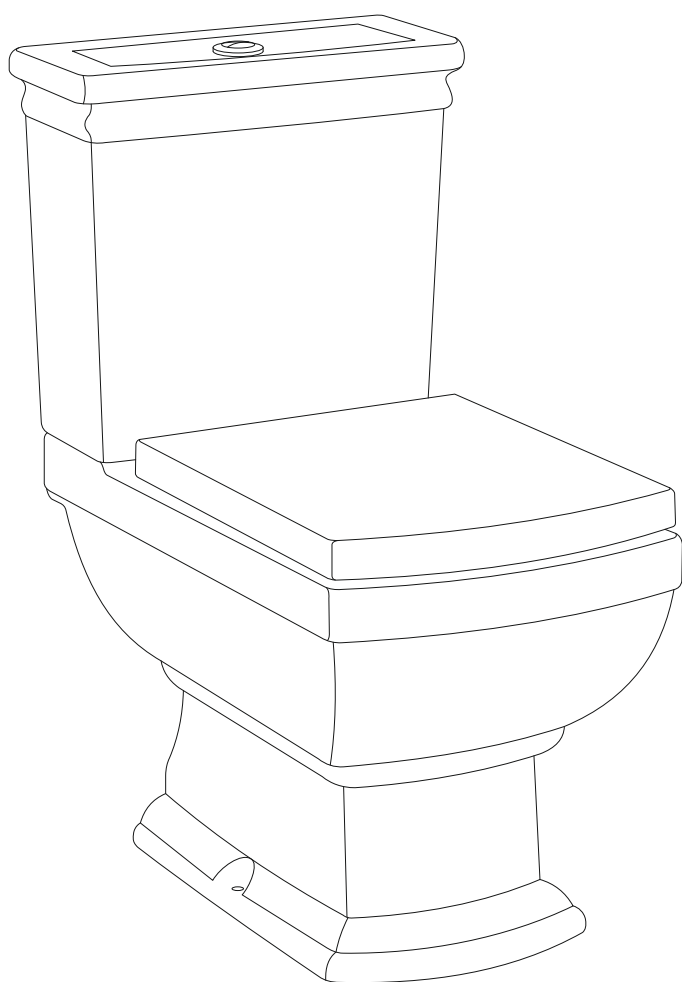


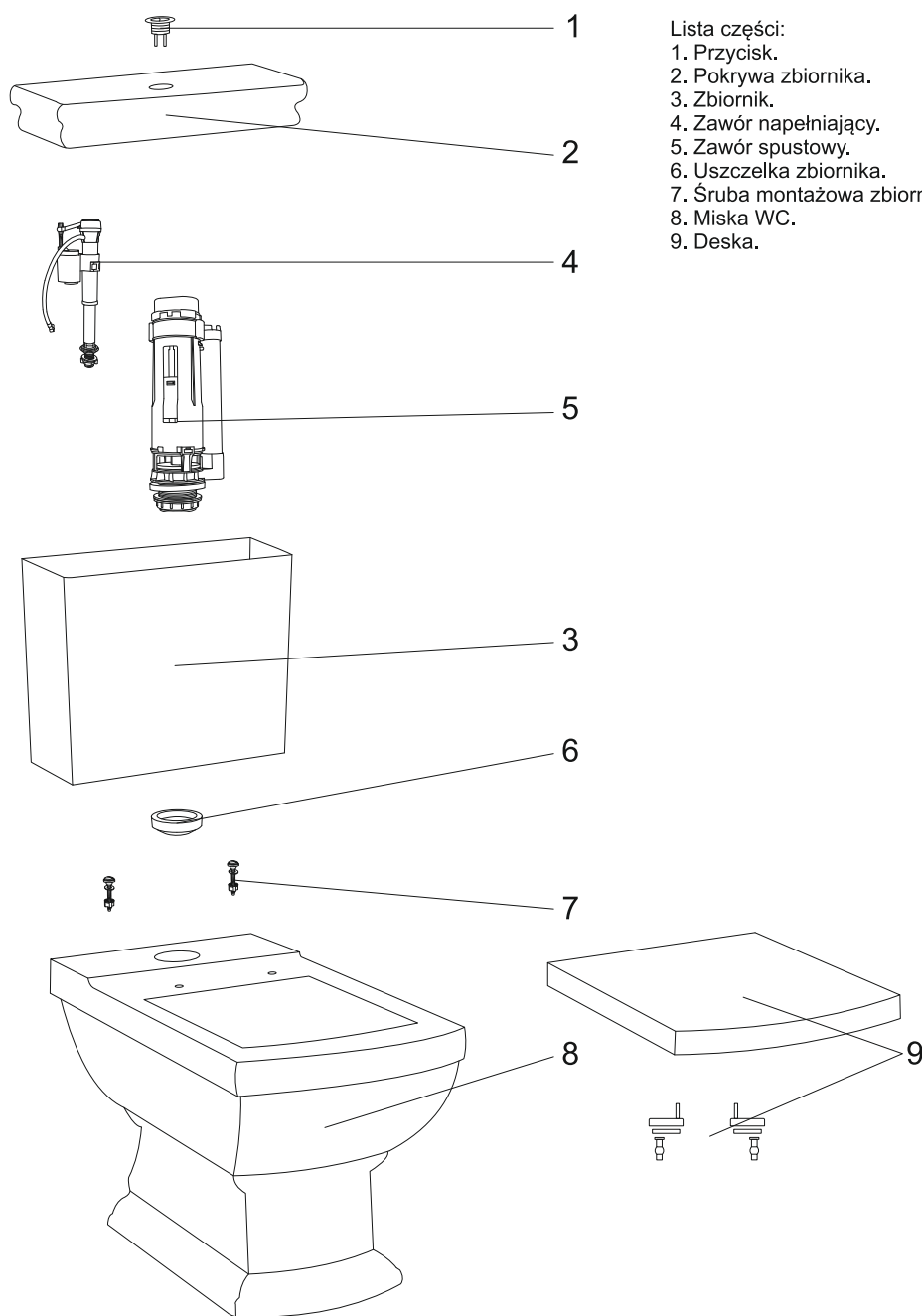
CERAMIKA SANITARNA

INSTRUKCJA MONTAŻU I OBSŁUGI



PL Należy sprawdzić wszystkie elementy przed montażem. Nie należy montować produktu w przypadku stwierdzenia uszkodzeń któregośkolwiek z jego elementów!

MONTAŻ KOMPAKTU WC

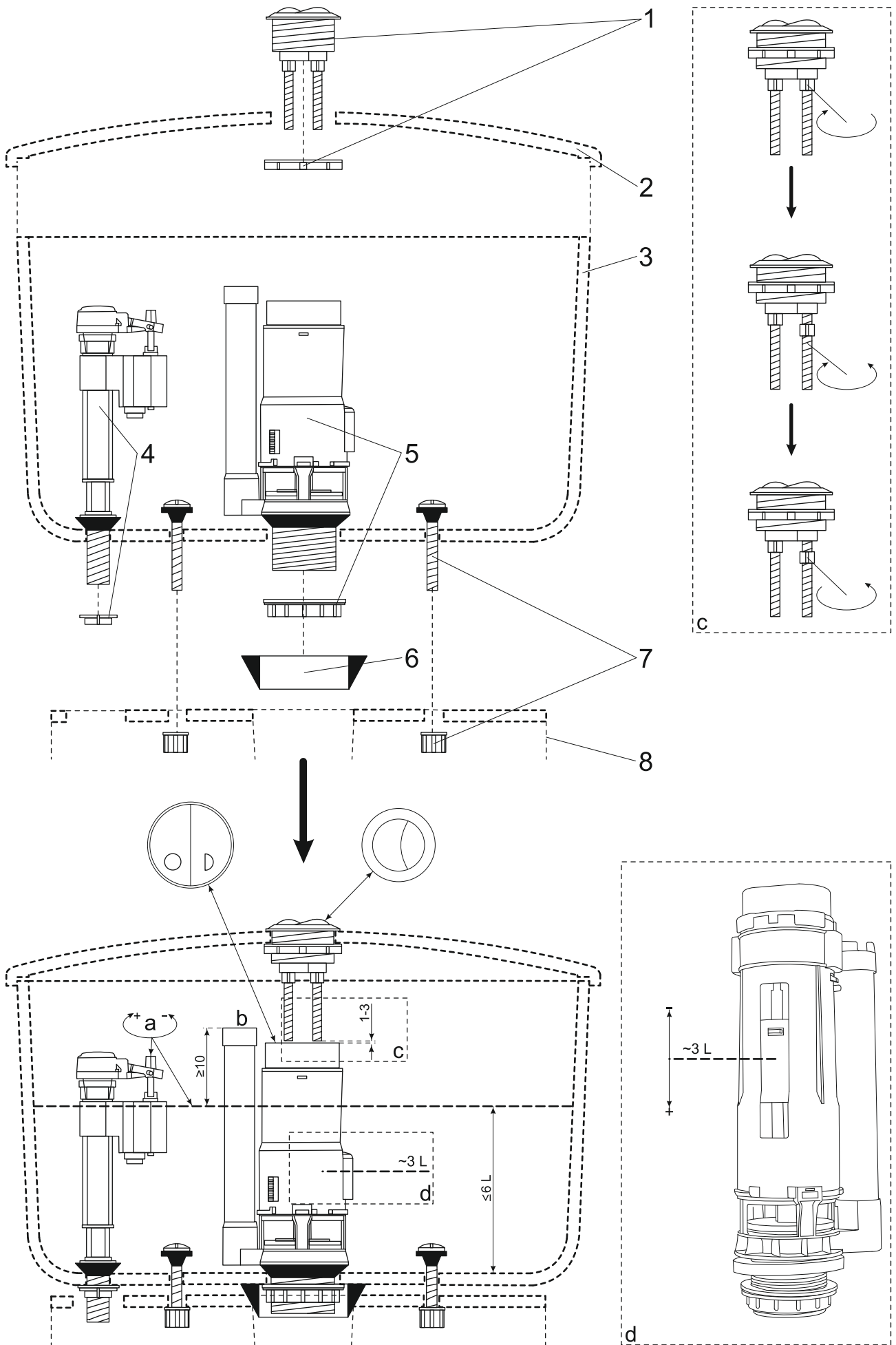


Lista części:

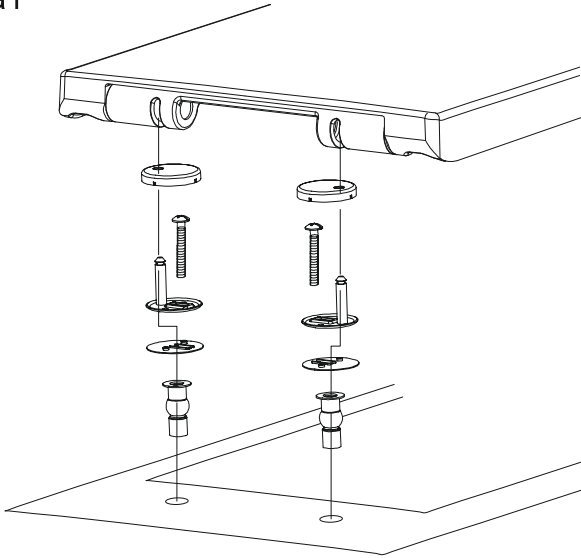
1. Przycisk.
2. Pokrywa zbiornika.
3. Zbiornik.
4. Zawór napełniający.
5. Zawór spustowy.
6. Uszczelka zbiornika.
7. Śruba montażowa zbiornika.
8. Miska WC.
9. Deska.

UWAGI DOTYCZĄCE MONTAŻU

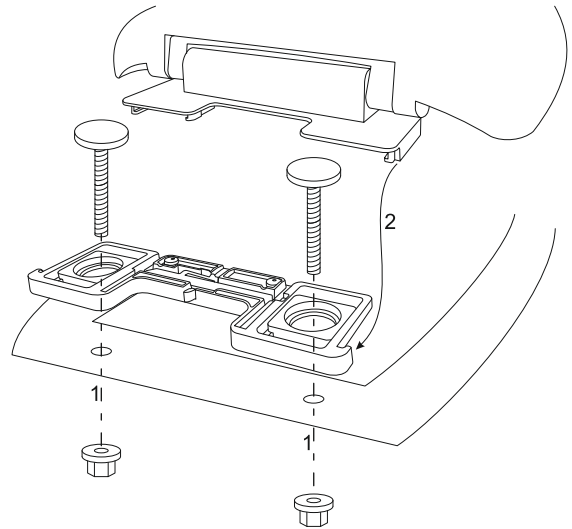
1. Instalację zasilającą kompakt należy wyposażyć w zaworek odcinający z mechanicznym filtrem wody. Do podłączenia zaworu napełniającego w kompacie należy użyć wężyka z gwintem 1/2".
2. Należy zamontować zbiornik i zawory zgodnie z instrukcją znajdującą się na stronie 11. **Uwaga:** Kompakty serii Kleopatra i Corner mają już fabrycznie zamontowane elementy 1, 4 i 5. **Uwaga:** Nie należy zbyt mocno dokręcać zbiornika do miski, może to spowodować pęknięcie jednego z tych elementów.
3. Regulację zaworów należy przeprowadzić zgodnie z instrukcjami na stronie 11. **Uwaga:** Przy regulacji zaworu napełniającego (str.11 poz. a) maksymalna ustawiona objętość splukiwania nie może przekraczać 6 litrów. Przy prawidłowej regulacji poziom wody w zbiorniku powinien być o minimum 10 mm niższy niż wysokość przelewu w zaworze spustowym (str. 11 poz. b).
4. Podłoga w miejscu montażu kompaktu powinna być równa i dobrze wypoziomowana.
5. Do montażu kompaktu do podłogi należy zastosować standardowy zestaw przeznaczony do misek WC. **Uwaga:** Do kompaktów serii Kleopatra i Corner jest już dołączony zestaw do montażu do podłogi.
6. Otwór odpływowy umieszczony w ścianie nie powinien znajdować się wyżej niż odpływ w kompacie.
7. Deskę należy zamontować zgodnie z rysunkami zamieszczonymi na stronie 12: a1 - deska wypinana bez listwy montażowej; a2 - deska wypinana/zwykła z listwą montażową; a3 - deska zwykła.
8. Po montażu za pomocą silikonu należy uszczelnić połączenia między dolną krawędzią miski.



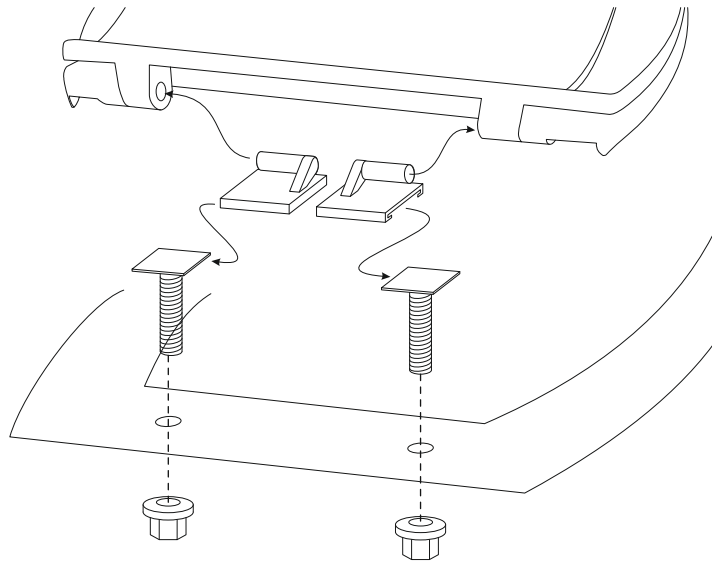
a1



a2



a3



UWAGI DOTYCZĄCE BEZPIECZEŃSTWA, UŻYTKOWANIA I WŁAŚCIWOŚCI PRODUKTU

1. Wszystkie naprawy powinny być wykonywane przez autoryzowany serwis.
2. Produkt jest przeznaczony wyłącznie do niekomercyjnego użytku domowego.
3. Nie należy używać produktu, jeśli jest on uszkodzony.
4. Elementy produktu nie powinny być narażone na długotrwałe działanie promieni UV.
5. Tolerancje wymiarów: dla otworów - ± 5 mm; dla innych wymiarów - ± 10 mm.
6. Nie należy narażać produktu na szokowe zmiany temperatury. Nie należy narażać produktu na zamrożenie.
7. Przed przystąpieniem do użytkowania sprawdzić szczelność wszystkich połączeń. Należy zaprzestać użytkowania produktu w przypadku stwierdzenia jakichkolwiek pęknięć ceramiki. Pęknięte miski i zbiorniki należy natychmiast opróżnić z wody.
8. Jeśli kompakt WC będzie nieużywany przez dłuższy okres czasu należy zamknąć zawór odcinający i opróżnić zbiornik.
9. W przypadku kompaktów WC należy przynajmniej raz w miesiącu skontrolować stan filtra wody i w razie potrzeby oczyścić go lub wymienić. Zanieczyszczenie lub uszkodzenie filtra może doprowadzić do obniżenia przepływu wody, a w skrajnych wypadkach również do uszkodzenia elementów produktu.
10. Zbiornik produktu powinien być napełniany wyłącznie czystą zimną wodą. Nie należy dodawać do niej żadnych środków chemicznych.
11. W przypadku desek wolnoopadających nie wolno wymuszać ich zamknięcia - spowoduje to uszkodzenie zawiasów. Deska musi zamknąć się sama.
12. Nie należy siadać na desce jeśli zamknięta jest górna kłapa. Nie należy stawać na desce.
13. Niezalecane jest stosowanie zamienników innych producentów. Różnice w parametrach mogą mieć wpływ na prawidłową pracę produktu.

KONSERWACJA

1. Powierzchnię produktu należy czyścić przy użyciu łagodnych detergentów i miękkiej ściereczki. Zalecane jest używanie roztworu mydła w płynie. Po wyczyszczeniu produktu należy usunąć z jego powierzchni pozostałości środków czyszczących.



Przed zastosowaniem danego środka należy upewnić się, że jego użycie nie uszkodzi powierzchni produktu. Jeśli w karcie produktu udostępnionej przez wytwórcę środka nie ma wystarczających informacji dotyczących jego stosowania na danej powierzchni, to zalecane jest wcześniejsze przetestowanie go na niewidocznej części produktu. Nie należy używać środków agresywnych, zawierających substancje żrące (np. wodorotlenek sodu - NaOH), drażniące lub ścierne. Mogą one uszkodzić powierzchnię produktu. Użyta ściereczka nie może zawierać włókien o działaniu szorującym lub drapiącym.

Wersja instrukcji / Anleitungsversion / Instructions version / Versie / Útmutató verziója / Instrukcijas versija: 1.3

Data utworzenia / Erstellungsdatum / Manufactured on / Aanmaakdatum / Létrehozva / Sukūrimo data: 07.03.2022

Producent / Hersteller / Manufacturer / Fabrikant / Gyártó / Gamintojas:

NOVOTERM[®]
choose comfort

NOVOTERM Sp. z o.o.
ul. Zimowa 6, PL 70-807 Szczecin
www.novoterm.eu

KERRA[®]