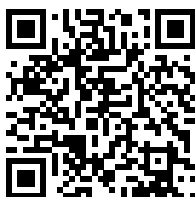


REGULATOR TEMPERATURY TAURUS

TAURUS TEMPERATURE CONTROLLER | REGULĂTOR TEPLŌTY TAURUS
РЕГУЛЯТОР ТЕМПЕРАТУРИ ТАУРУС | REGULĂTOR DE TEMPERĂTURĂ TAURUS
HŌMERSÉKLET SZABĂLYOZŌ TAURUS | OVLĂDAĀC TEPLŌTY TAURUS
TEMPERATURREGLER TAURUS


Mission Air®

PL
ENG
CZ
UA
RO
HU
SK
DE



ŚLEDŹ NAS NA NASZYCH SOCIAL MEDIACH

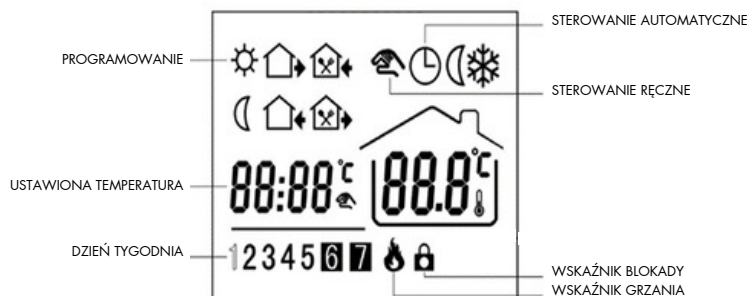


missionair

SPECYFIKACJA

NAPIĘCIE	220-230, 50-60Hz	CZUJNIK	NTC
POBÓR MOCY (W)	<1	NATĘŻENIE PRĄDU (A)	16
DOKŁADNOŚĆ (°C)	+/-1	ZAKRES USTAWIENIA (°C)	5-45
KLASA OCHRONY	IP 20	TEMP. OTOCZENIA (°C)	-5-50
ZAKRES OGRANICZEŃ (°C)	20-60		

WYŚWIETLACZ



FUNKCJE

Sterowanie ręczne: umożliwia ręczne sterowanie temperaturą.

Blokada: naciśnij jednocześnie strzałki przez 5s, aby zablokować lub odblokować urządzenie.

Ogrzewanie: ta ikonka oznacza, że w tym momencie system powinien grzać.

Zapobieganie zamarzaniu: patrz szczegóły ustawień zaawansowanych.

Sterowanie automatyczne: umożliwia sterowanie automatyczne z zaprogramowaniem godzin i temperatur (sześć różnych zakresów):

- okres 1: poranek (a.m.)
- okres 2: opuszczenie domu 1 (a.m.)
- okres 3: powrót do domu 1 (a.m.)
- okres 4: opuszczenie domu 2 (p.m.)
- okres 5: powrót do domu 2 (p.m.)
- okres 6: noc (p.m.)

missionair

Tryb tymczasowy: wciśnij "strzałkę do góry" lub "strzałkę w dół" w trybie programowalnym, aby przejść w tryb tymczasowy. Urządzenie powróci do trybu programowalnego przy rozpoczęciu następnego zaplanowanego okresu.

STEROWANIE

Zasilanie: włącz / wyłącz

Wybór sterowania: naciskając ten przycisk przełączasz się pomiędzy trybem ręcznym, a programowalnym. (Dodatkowo w ustawieniach trybu programowania przycisk ten odpowiada za przejście do następnego parametru.)

Zegar: naciśnij by ustawić aktualny czas. Naciskając przycisk przechodzisz do kolejnego ustawienia (minuty >> godziny >> dni tygodnia), wartości ustawisz strzałkami, po 10s bezczynności ustawienia zostaną automatycznie zapisane.

Strzałki: służą do zwiększania lub zmniejszania wartości w wielu funkcjach.

Tryb programowania: regulator włączony, przytrzymaj jednocześnie przez 5s przyciski zegara i zasilania, a przejdziesz do ustawień trybu programowania.

1. W górnej części wyświetlacza pojawi się ikonka odpowiednia dla jednego z sześciu zakresów opisanych w sekcji "Funkcje".
2. W dolnej części ekranu pojawiają się dni tygodnia, dla których ustawiasz program:
 - 1 2 3 4 5 - dni od poniedziałku do piątku
 - 6 - sobota
 - 7 - niedziela
3. Dane wprowadzane są dla występujących po sobie zakresów, zgodnie z kolejnością: godzina aktywacji danego zakresu >> temperatura.
4. Za pomocą strzałek zmieniaj odpowiednią wartość, a za pomocą przycisku "menu" przejdź do kolejnego parametru.
5. Po 10s bezczynności ustawienia zostaną automatycznie zapisane.
6. **UWAGA!** Wartości czasu w następnym okresie nie mogą być niższe niż w poprzednim. Ustawiony harmonogram dla danego zakresu musi mieścić się w przedziale godzinowym 00:00-24:00. Dany program nie może przejść na następny dzień!

missionair

PRZYKŁADOWY HARMONOGRAM PRACY

OPCJA	FUNKCJA	FUNKCJA	OD PONIEDZIAŁKU DO PIĄTKU						
			OKRES	RANO	OPUSZCZENIE DOMU 1	POWRÓT DO DOMU 1	OPUSZCZENIE DOMU 2	POWRÓT DO DOMU 2	NOC
TRYB PROGRAMOWALNY	WYBÓR STEROWANIA	USTAWIENIE WARTOŚCI (STRZAŃKI)	DOMYŚLNY CZAS	6:30	8:00	11:30	12:30	18:00	22:30
			DOMYŚLNA TEMP.	21°C	18°C	21°C	18°C	21°C	16°C
			SOBOTA						
			OKRES	RANO	OPUSZCZENIE DOMU 1	POWRÓT DO DOMU 1	OPUSZCZENIE DOMU 2	POWRÓT DO DOMU 2	NOC
			DOMYŚLNY CZAS	6:30	8:00	11:30	12:30	18:00	22:30
			DOMYŚLNA TEMP.	21°C	18°C	21°C	18°C	21°C	16°C
			NIEDZIELA						
			OKRES	RANO	OPUSZCZENIE DOMU 1	POWRÓT DO DOMU 1	OPUSZCZENIE DOMU 2	POWRÓT DO DOMU 2	NOC
			DOMYŚLNY CZAS	6:30	8:00	11:30	12:30	18:00	22:30
			DOMYŚLNA TEMP.	21°C	18°C	21°C	18°C	21°C	16°C

USTAWIENIA ZAAWANSOWANE

Kiedy urządzenie jest wyłączone, przytrzymaj jednocześnie przez 5s przyciski zegara oraz zasilania, aby przejść do ustawień zaawansowanych regulatora. Używając strzałek zmieniaj wartości, a za pomocą przycisku "menu" przejdź do następnego parametru. Wprowadzone zmiany zostaną zapisane po naciśnięciu przycisku zasilania.

missionair

KOD	OPCJA	WARTOŚĆ DOMYŚLNA	SZCZEGÓŁY
1Adj	Kompensacja temp. w pomieszczeniu	-2	-9°C - +9°C
2Sen	Rodzaje czujnika	In:	In: czujnik wewnętrzny (regulujący i podtrzymujący temp.) Out: czujnik wewnętrzny (regulujący i podtrzymujący temp.) All: czujnik wewnętrzny i zewnętrzny (czujnik wewnętrzny reguluje temp. w pomieszczeniu, natomiast zewnętrzny podtrzymuje żądaną temperaturę)
3Lit	Limit temperatury podłogi	50,0	5-60°C
4dif	Zmiana różnicy temperatury	1	1-5°C
5Ltp	Funkcja zapobiegania zamarzaniu	Off	On: włącza funkcję zapobiegania zamarzaniu Off: wyłącza funkcję zapobiegania zamarzaniu
6Hit	Górny limit ustawienia temperatury	45	35-90°C
7OEN	Funkcja wykrywania wietrzeńcia pomieszczenia (Open Window Detect - OWD)	Off	On: włącza funkcję OWD Off: wyłącza funkcję OWD
8Otl	Czas wykrycia OWD	15	Przedział: 2-30 min
9Otp	Wybór wartości spadku temperatury w funkcji OWD (w przedziale wykrywania)	2	Przedział: 2-4°C
OPdt	Wybór czasu opóźnienia OWD (praca do poprzedniego trybu pracy)	30	Przedział: 10-60 min
AFAC	Przywrócenie ustawień fabrycznych	-	Gdy na ekranie widnieje „-” wciśnij i przytrzymaj przycisk „wybór sterowania” przez 5s, dopóki na ekranie nie pojawi się “---”: oznacza to przywrócenie ustawień fabrycznych.

MONTAŻ

Produkt jest przystosowany do montażu w standardowej puszcze elektrycznej 86mm.

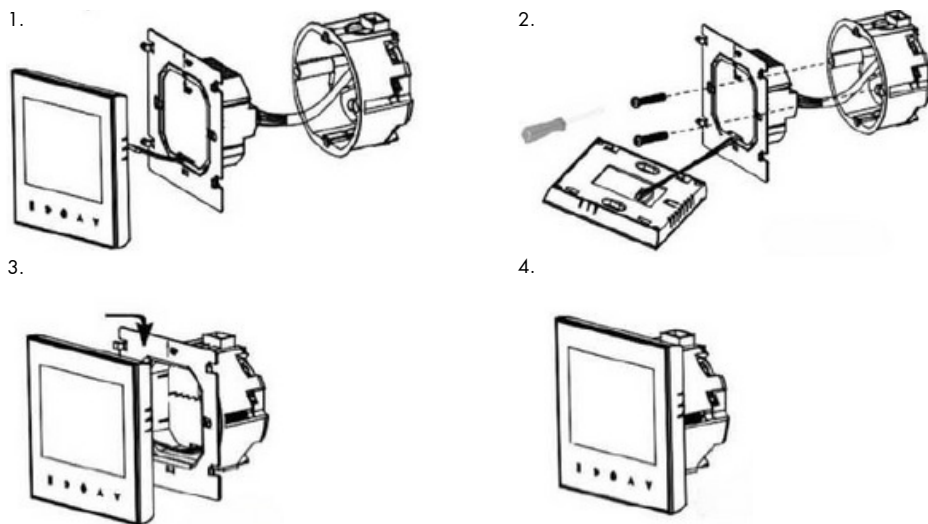
- Wykonaj podłączenie elektryczne regulatora,
- Przykręć panel do skrzynki montażowej,
- Podłącz ekran LCD do panelu,
- Koniec procesu.

Uwaga! Urządzenie może być instalowane jedynie przez wykwalifikowanego elektryka, który poświadczy poprawność montażu wpisem w karcie gwarancyjnej regulatora lub systemu grzewczego. W przeciwnym wypadku produkt traci ochronę gwarancyjną producenta!

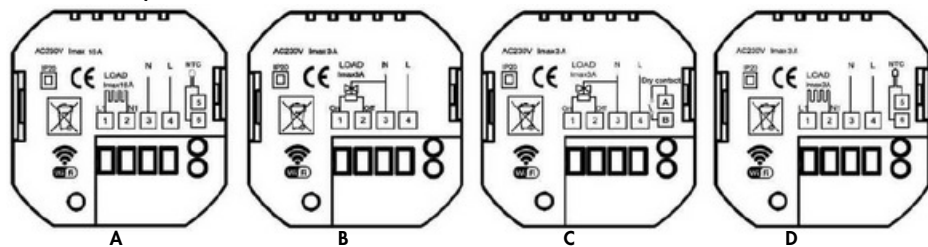
Ryzyko porażenia prądem!

Należy rozłączyć źródło zasilania przed łączeniem przewodów. Kontakt z wewnętrznymi elementami urządzenia pod napięciem może spowodować porażeniem prądem, co może doprowadzić do poważnego uszczerbku na zdrowiu, a nawet śmierci.

missionair



SCHEMAT PODŁĄCZENIA



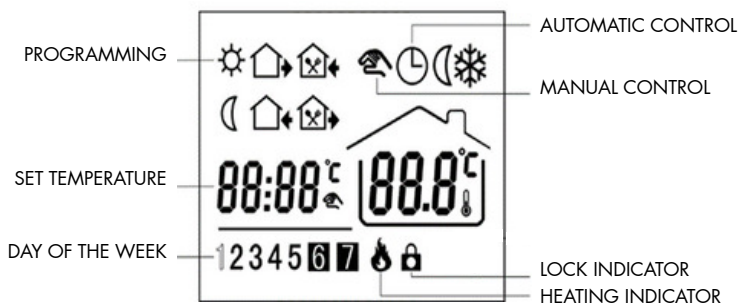
- A - elektryczne ogrzewanie podłogowe
- B - wodne ogrzewanie podłogowe bez czujnika zewnętrznego
- C - do kotłów gazowych i wodnego ogrzewanie podłogowego bez czujnika zewnętrznego
- D - do wodnego ogrzewania podłogowego z czujnikiem zewnętrznym i zaworem manualnym



SPECIFICATION

VOLTAGE	220-230, 50-60Hz	SENSOR	NTC
POWER CONSUMPTION (W)	<1	CURRENT (A)	16
ACCURACY (°C)	+/-1	SETTING RANGE (°C)	5-45
PROTECTION CLASS	IP 20	AMBIENT TEMP. (°C)	-5-50
LIMIT RANGE (°C)	20-60		

DISPLAY



FUNCTIONS

Manual Control: Allows manual temperature control.

Lock: Press the arrows simultaneously for 5s to lock or unlock the device.

Heating: This icon indicates that the system should be heating at this moment.

Freeze prevention: see advanced settings for details.

Automatic control: enables automatic control with programmed times and temperatures (six different ranges):

- period 1: morning (a.m.)
- period 2: leaving home 1 (a.m.)
- period 3: homecoming 1 (a.m.)
- period 4: leaving home 2 (p.m.)
- period 5: homecoming 2 (p.m.)
- period 6: night (p.m.)



Temporary mode: Press "Up arrow" or "Down arrow" in programmable mode to enter temporary mode. The device will return to programmable mode at the start of the next scheduled period.

CONTROL

Power: on/off

Control selection: Pressing this button switches between manual and programmable mode. (Additionally, in the programming mode settings, this button is responsible for moving to the next parameter.)

Clock: press to set the current time. Press the button to go to the next setting (minutes >> hours >> days of the week), set the values with the arrows, after 10 seconds of inactivity the settings will be automatically saved.

Arrows: Used to increase or decrease values in many functions.

Programming mode: controller turned on, hold down the clock and power buttons simultaneously for 5 seconds to enter the programming mode settings.

1. An icon corresponding to one of the six ranges described in the "Functions" section will appear at the top of the display.
2. The days of the week for which you are setting the program appear at the bottom of the screen:
 - 1 2 3 4 5 - days from Monday to Friday
 - 6 - Saturday
 - 7 - Sunday
3. Data is entered for consecutive ranges, in the following order: range activation time >> temperature.
4. Use the arrows to change the appropriate value and use the "menu" button to go to the next parameter.
5. After 10 seconds of inactivity, the settings will be automatically saved.
6. **NOTE!** The time values in the next period cannot be lower than in the previous period. The set schedule for a given range must be within the time range 00:00-24:00. A given program cannot be transferred to the next day!



SAMPLE WORK SCHEDULE

OPTION	FUNCTION	FUNCTION	FROM MONDAY TO FRIDAY						
			PERIOD	WATER	LOWERING HOUSE 1	RETURN HOME 1	LOWERING HOUSE 2	RETURN HOME 2	NIGHT
PROGRAMMABLE MODE	CONTROL SELECTION	SETTING VALUE [ARROWS]	DEFAULT TIME	6:30	8:00	11:30	12:30	18:00	22:30
			DEFAULT TEMP.	21°C	18°C	21°C	18°C	21°C	16°C
			SATURDAY						
			PERIOD	WATER	LOWERING HOUSE 1	RETURN HOME 1	LOWERING HOUSE 2	RETURN HOME 2	NIGHT
			DEFAULT TIME	6:30	8:00	11:30	12:30	18:00	22:30
			DEFAULT TEMP.	21°C	18°C	21°C	18°C	21°C	16°C
			SUNDAY						
			PERIOD	WATER	LOWERING HOUSE 1	RETURN HOME 1	LOWERING HOUSE 2	RETURN HOME 2	NIGHT
			DEFAULT TIME	6:30	8:00	11:30	12:30	18:00	22:30
			DEFAULT TEMP.	21°C	18°C	21°C	18°C	21°C	16°C

ADVANCED SETTINGS

When the device is turned off, hold down the clock and power buttons simultaneously for 5 seconds to enter the advanced settings of the controller. Use the arrows to change the values, and use the "menu" button to go to the next parameter. The changes made will be saved after pressing the power button.



CODE	OPTION	DEFAULT VALUE	DETAILS
1Adj	Room temperature compensation	-2	-9°C - +9°C
2Sen	Sensor Types	In:	In: internal sensor (regulates and maintains the temperature) Out: internal sensor (regulates and maintains the temperature) All: internal and external sensor (the internal sensor regulates the room temperature, while the external sensor maintains the desired temperature)
3Lit	Floor Temperature Limit	50,0	5-60°C
4dif	Temperature difference change	1	1-5°C
5Ltp	Anti-freeze function	Off	On: Enables the anti-freeze function Off: Disables the anti-freeze function
6Hit	Temperature setting upper limit	45	35-90°C
7OEN	Room ventilation detection function (Open Window Detect - OWD)	Off	On: Enables OWD function Off: Disables OWD function
8Otl	OWD detection time	15	Range: 2-30 min
9Otp	Selection of the temperature drop value in the OWD function (in the detection range)	2	Range: 2-4°C
0Pdt	Selection of OWD delay time (operation to previous operating mode)	30	Range: 10-60 min
AFAC	Factory reset	-	When the screen shows "-", press and hold the "control selection" button for 5 seconds until the screen shows "-.-"; it means factory reset.

INSTALLATION

The product is designed for installation in a standard 86mm electrical box.

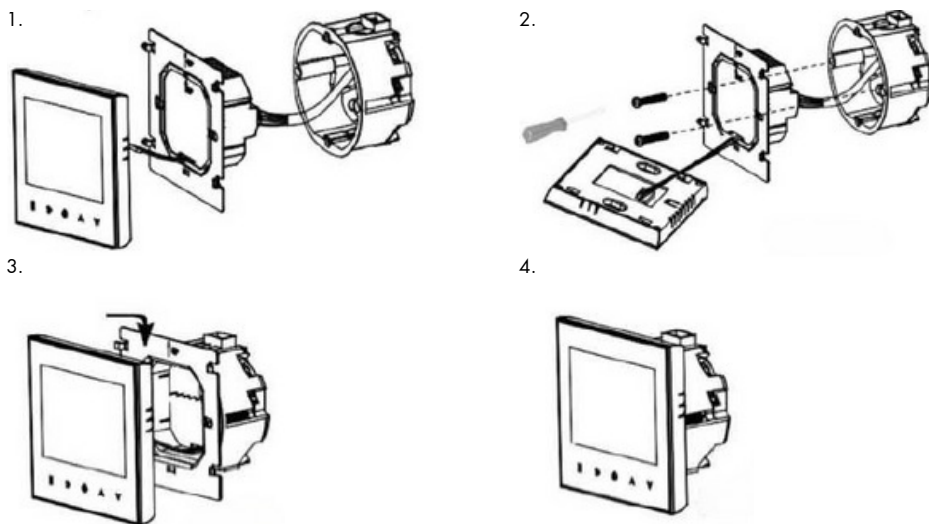
- Make the electrical connection of the regulator,
- Screw the panel to the mounting box,
- Connect the LCD screen to the panel,
- End of process.

Note! The device may only be installed by a qualified electrician who will confirm the correctness of the installation by entering an entry in the warranty card of the controller or heating system. Otherwise, the product loses the manufacturer's warranty protection!

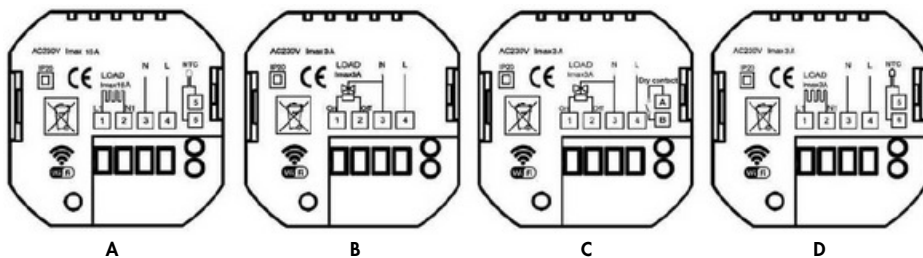
Risk of electric shock!

Disconnect the power source before connecting wires. Contact with internal live parts of the device can cause electric shock, which can lead to serious injury or even death.





CONNECTION DIAGRAM



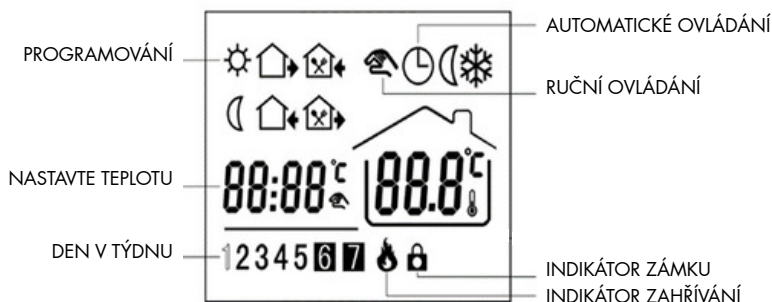
- A - electric floor heating
- B - water floor heating without an external sensor
- C - for gas boilers and water floor heating without an external sensor
- D - for water floor heating with an external sensor and a manual valve



SPECIFIKACE

NAPĚTÍ	220-230, 50-60Hz	SENZOR	NTC
PŘÍKON (W)	<1	PROUD (A)	16
PŘESNOST (°C)	+/-1	ROZSAH NASTAVENÍ (°C)	5-45
TŘÍDA OCHRANY	IP 20	PRACOVNÍ TEPL. OKOLNÍ (°C)	-5-50
ROZSAH OMEZENÍ (°C)	20-60		

ZOBRAZIT



FUNKCE

Manuální ovládání: Umožňuje manuální ovládání teploty.

Zamknout: Současným stisknutím šipek po dobu 5 sekund zamknete nebo odemknete zařízení.

Topení: Tato ikona indikuje, že systém by měl v tuto chvíli topit.

Prevence zamrznutí: podrobnosti viz pokročilá nastavení.

Automatické ovládání: umožňuje automatické ovládání s naprogramovanými časy a teplotami (šest různých rozsahů):

- období 1: ráno (dopoledne)
- období 2: odchod z domova 1 (am.)
- období 3: návrat domů 1 (am.)
- období 4: odchod z domova 14 (p.m.)
- období 5: návrat domů 2 (p.m.)
- období 6: noc (p.m.)

Dočasný režim: Stisknutím tlačítka „Šipka nahoru“ nebo „Šipka dolů“ v programovatelném režimu přejdete do dočasného režimu. Zařízení se vrátí do programovatelného režimu na začátku dalšího naplánovaného období.

ŘÍZENÍ

Napájení: zap/vyp

Výběr ovládání: Stisknutím tohoto tlačítka přepínáte mezi manuálním a programovatelným režimem. (V nastavení programovacího režimu toto tlačítko navíc slouží k přechodu na další parametr.)

Hodiny: stisknutím nastavíte aktuální čas. Stisknutím tlačítka přejdete na další nastavení (minuty >> hodiny >> dny v týdnu), nastavte hodnoty pomocí šipek, po 10 sekundách nečinnosti se nastavení automaticky uloží.

Šipky: Používají se ke zvýšení nebo snížení hodnot v mnoha funkcích.

Programovací režim: ovladač je zapnutý, podržte současně tlačítka hodin a napájení po dobu 5 sekund pro vstup do nastavení programovacího režimu.

1. V horní části displeje se zobrazí ikona odpovídající jednomu ze šesti rozsahů popsanych v části „Funkce“.

2. Dny v týdnu, pro které nastavujete program, se zobrazí ve spodní části obrazovky:

- 1 2 3 4 5 - dny od pondělí do pátku
- 6 - sobota
- 7 - Neděle

3. Data se zadávají pro po sobě jdoucí rozsahy v následujícím pořadí: čas aktivace rozsahu >> teplota.

4. Pomocí šipek změňte příslušnou hodnotu a tlačítkem „menu“ přejděte na další parametr.

5. Po 10 sekundách nečinnosti se nastavení automaticky uloží.

6. **POZNÁMKA!** Časové hodnoty v následujícím období nemohou být nižší než v předchozím období. Nastavený program pro dané období musí být v časovém rozsahu 00:00-24:00. Daný program nelze přenést na další den!

missionair

UKÁZKOVÝ ROZVRH PRÁCE

VOLBA	FUNKCE	FUNKCE	OD PONDĚLÍ DO PÁTKU						
			OBDOBÍ	VODA	SNÍŽENÍ DŮM 1	NÁVRAT DOMŮ 1	SNÍŽENÍ DŮM 2	NÁVRAT DOMA 2	NOC
PROGRAMOVATELNÝ REŽIM	VÝBĚR OVLÁDÁNÍ	NASTAVENÍ HODNOTY (ŠÍPKY)	VÝCHOZÍ ČAS	6:30	8:00	11:30	12:30	18:00	22:30
			VÝCHOZÍ TEPL.	21°C	18°C	21°C	18°C	21°C	16°C
			SOBOTA						
			OBDOBÍ	VODA	SNÍŽENÍ DŮM 1	NÁVRAT DOMŮ 1	SNÍŽENÍ DŮM 2	NÁVRAT DOMA 2	NOC
			VÝCHOZÍ ČAS	6:30	8:00	11:30	12:30	18:00	22:30
			VÝCHOZÍ TEPL.	21°C	18°C	21°C	18°C	21°C	16°C
			NEDĚLE						
			OBDOBÍ	VODA	SNÍŽENÍ DŮM 1	NÁVRAT DOMŮ 1	SNÍŽENÍ DŮM 2	NÁVRAT DOMA 2	NOC
			VÝCHOZÍ ČAS	6:30	8:00	11:30	12:30	18:00	22:30
			VÝCHOZÍ TEPL.	21°C	18°C	21°C	18°C	21°C	16°C

ADVANCED SETTINGS

When the device is turned off, hold down the clock and power buttons simultaneously for 5 seconds to enter the advanced settings of the controller. Use the arrows to change the values, and use the "menu" button to go to the next parameter. The changes made will be saved after pressing the power button.

KÓD	VOLBA	VÝCHOZÍ HODNOTA	PODROBNOSTI
1Adj	Kompensace pokojové teploty	-2	-9°C - +9°C
25en	Typy snímačů	V:	Vstup: vnitřní čidlo (reguluje a udržuje teplotu) Out: vnitřní čidlo (reguluje a udržuje teplotu) Vše: vnitřní a vnější čidlo (vnitřní čidlo reguluje teplotu v místnosti, zatímco vnější čidlo udržuje požadovanou teplotu)
3Lit	Limit teploty podlahy	50,0	5-60 °C
4dif	Změna teplotního rozdílu	1	1-5 °C
5Ltp	Funkce proti zamrznutí	Vypnuto	On: Aktivuje funkci ochrany proti zamrznutí Off: Deaktivuje funkci ochrany proti zamrznutí
6Hit	Horní mez nastavení teploty	45	35-90 °C
7OEN	Funkce detekce větrání místnosti (Detekce otevřeného okna - OWD)	Vypnuto	On: Aktivuje funkci OWD Off: Deaktivuje funkci OWD
8OIl	Čas detekce OWD	15	Rozsah: 2-30 min
9Otp	Volba hodnoty poklesu teploty ve funkci OWD (v oblasti detekce)	2	Rozsah: 2-4 °C
0Pdt	Volba doby zpoždění OWD (přechod do předchozího provozního režimu)	30	Rozsah: 10-60 min
AFAC	Obnovení továrního nastavení	-	Když se na obrazovce zobrazí „-“, stiskněte a podržte tlačítko „výběr ovládání“ po dobu 5 sekund, dokud se na obrazovce nezobrazí „- -“: znamená to obnovení továrního nastavení.

INSTALACE

- Výrobek je určen pro instalaci do standardní 86mm elektrické krabice.
- Proveďte elektrické připojení regulátoru,
- Přišroubujte panel k montážní krabici,
- Připojte LCD obrazovku k panelu,
- Konec procesu.

Pozor! Zařízení smí instalovat pouze kvalifikovaný elektrikář, který správnost instalace potvrdí záznamem v záručním listu regulátoru nebo topného systému. V opačném případě ztrácí výrobek záruku výrobce!

Nebezpečí úrazu elektrickým proudem!

Před připojením vodičů odpojte zdroj napájení. Kontakt s vnitřními součástmi zařízení pod napětím může způsobit úraz elektrickým proudem, který může mít za následek vážné zranění nebo dokonce smrt.

missionair

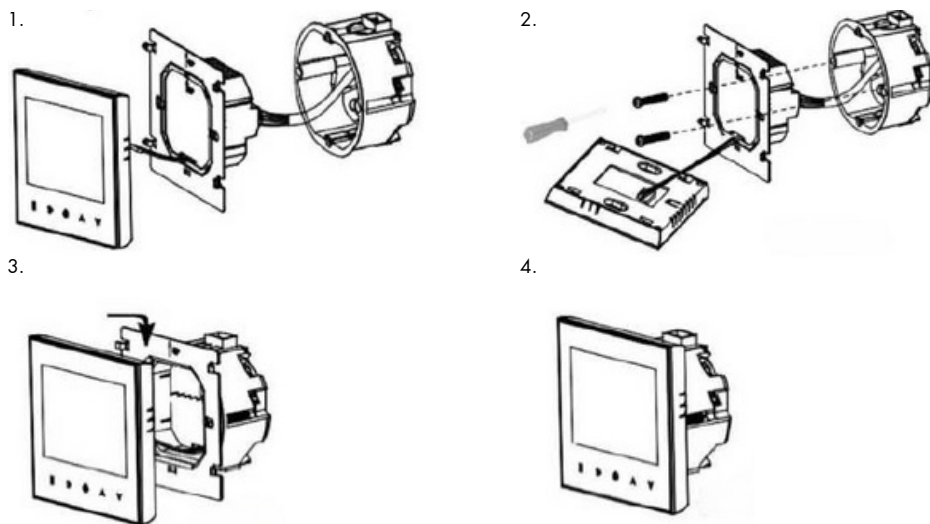
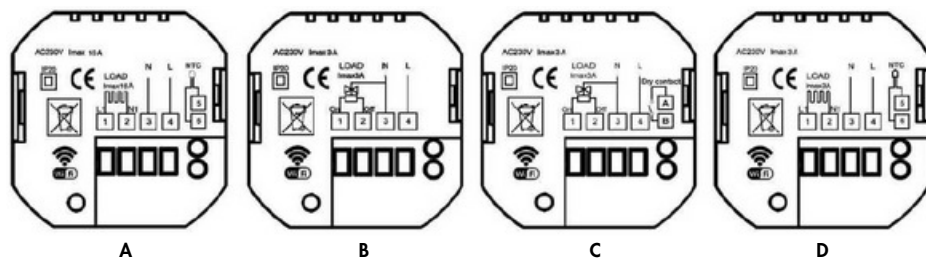


SCHÉMA PŘIPOJENÍ



- A - elektrické podlahové vytápění
- B - vodní podlahové vytápění bez externího čidla
- C - pro plynové kotle a vodní podlahové vytápění bez externího čidla
- D - pro vodní podlahové vytápění s externím čidlem a ručním ventilem

СПЕЦИФІКАЦІЯ

НАПРУГА	220-230, 50-60Hz	ДАТЧИК	NTC
СПОЖИВАНА ПОТУЖНІСТЬ (Вт)	<1	СТРУМ (А)	16
ТОЧНІСТЬ (°C)	+/-1	ДІАПАЗОН НАЛАШТУВАННЯ (°C)	5-45
КЛАС ЗАХИСТУ	IP 20	РОБОЧА ТЕМП. НАВКОЛИШНЕ СЕРЕДОВИЩЕ (°C)	-5-50
ДІАПАЗОН ОБМЕЖЕНЬ (°C)	20-60		

ДИСПЛЕЙ



ФУНКЦІЇ

Ручне керування: дозволяє ручне керування температурою.

Блокування: натискайте стрілки одночасно протягом 5 секунд, щоб заблокувати або розблокувати пристрій.

Нагрівання: ця піктограма вказує на те, що система повинна нагріватися в даний момент.

Запобігання замерзанню: подробиці див. у розширених налаштуваннях.

Автоматичне керування: дозволяє автоматичне керування із запрограмованим часом і температурою (шість різних діапазонів):

- період 1: ранок
- період 2: виходити з дому 1 (ранку)
- період 3: повернення додому 1 (вранці)
- період 4: виходити з дому 2 (п.м.)
- період 5: повернення додому 2 (п.м.)
- період 6: ніч (п.м.)



Тимчасовий режим: Натисніть «Стрілка вгору» або «Стрілка вниз» у програмованому режимі, щоб увійти до тимчасового режиму. Пристрій повернеться до програмованого режиму на початку наступного запланованого періоду.

КОНТРОЛЬ

Живлення: увімкнено/вимкнено

Вибір керування: Натискання цієї кнопки перемикає між ручним та програмованим режимами. (Крім того, в налаштуваннях режиму програмування ця кнопка відповідає за перехід до наступного параметра.)

Годинник: натисніть, щоб встановити поточний час. Натисніть кнопку, щоб перейти до наступного налаштування (хвилини >> години >> дні тижня), встановить значення за допомогою стрілок, після 10 секунд бездіяльності налаштування будуть автоматично збережені.

Стрілки: Використовуються для збільшення або зменшення значень у багатьох функціях.

Режим програмування: контролер увімкнено, одночасно натисніть і утримуйте кнопки годинника та живлення протягом 5 секунд, щоб увійти в налаштування режиму програмування.

1. У верхній частині дисплея з'явиться піктограма, що відповідає одному з шести діапазонів, описаних у розділі «Функції».
2. Дні тижня, для яких ви налаштуєте програму, відображаються внизу екрана:
 - 1 2 3 4 5 - дні з понеділка по п'ятницю
 - 6 - субота
 - 7 - неділя
3. Дані вводяться для послідовних діапазонів у такому порядку: час активації діапазону >> температура.
4. Використовуйте стрілки, щоб змінити відповідне значення, та кнопку «меню», щоб перейти до наступного параметра.
5. Після 10 секунд бездіяльності налаштування будуть автоматично збережені.
6. **ПРИМІТКА!** Значення часу в наступному періоді не можуть бути нижчими, ніж у попередньому періоді. Встановлений розклад для заданого діапазону має бути в межах часового діапазону 00:00-24:00. Задану програму не можна перенести на наступний день!

missionair

ЗРАЗОК ГРАФІКУ РОБОТИ

ВАРИАНТ	ФУНКЦІЯ	ФУНКЦІЯ	З ПОНЕДІЛКА ПО П'ЯТНИЦЮ								
ПРОГРАМОВАНИЙ РЕЖИМ	КОНТРОЛЬНИЙ ВИБІР	НАЛАШТУВАННЯ ЗНАЧЕННЯ (СТІЛКИ)	ПЕРІОД	ВОДА	ЗНИЖЕННЯ БУДИНОК 1	ПОВЕРНЕННЯ ДІМ 1	ЗНИЖЕННЯ БУДИНОК 2	ПОВЕРНЕННЯ ДІМ 2	НІЧ		
			ЗА ПРОМОВЧАННЯМ ЧАС	6:30	8:00	11:30	12:30	18:00	22:30		
			ЗА ПРОМОВЧАННЯМ ТЕМП.	21°C	18°C	21°C	18°C	21°C	16°C		
			СУБОТА								
			ПЕРІОД	ВОДА	ЗНИЖЕННЯ БУДИНОК 1	ПОВЕРНЕННЯ ДІМ 1	ЗНИЖЕННЯ БУДИНОК 2	ПОВЕРНЕННЯ ДІМ 2	НІЧ		
			ЗА ПРОМОВЧАННЯМ ЧАС	6:30	8:00	11:30	12:30	18:00	22:30		
			ЗА ПРОМОВЧАННЯМ ТЕМП.	21°C	18°C	21°C	18°C	21°C	16°C		
			НЕДІЛЯ								
			ПЕРІОД	ВОДА	ЗНИЖЕННЯ БУДИНОК 1	ПОВЕРНЕННЯ ДІМ 1	ЗНИЖЕННЯ БУДИНОК 2	ПОВЕРНЕННЯ ДІМ 2	НІЧ		
			ЗА ПРОМОВЧАННЯМ ЧАС	6:30	8:00	11:30	12:30	18:00	22:30		
			ЗА ПРОМОВЧАННЯМ ТЕМП.	21°C	18°C	21°C	18°C	21°C	16°C		

РОЗШИРЕНІ НАЛАШТУВАННЯ

Коли пристрій вимкнено, одночасно утримуйте кнопки годинника та живлення протягом 5 секунд, щоб увійти до розширених налаштувань контролера. Використовуйте стрілки для зміни значень, а кнопку «меню» – для переходу до наступного параметра. Внесені зміни будуть збережені після натискання кнопки живлення.



КОД	ВАРІАНТ	ЗНАЧЕННЯ ЗА ПРОМОВЧАННЯМ	ДЕТАЛІ
1Присл	Компенсація кімнатної температури	-2	-9°C - +9°C
2сен	Типи датчиків	в:	In: внутрішній датчик (регулює та підтримує температуру) Out: внутрішній датчик (регулює та підтримує температуру) All: внутрішній та зовнішній датчики (внутрішній датчик регулює температуру в приміщенні, а зовнішній підтримує потрібну температуру)
3Літ	Обмеження температури підлоги	50,0	5-60 °C
4диф	Зміна різниці температур	1	1.5 °C
5Цр	Функція антифризу	Вимкнено	Увімк.: вмикає функцію захисту від замерзання. Вимк.: вимикає функцію захисту від замерзання
6Удар	Верхня межа налаштування температури	45	35-90 °C
7ОЕН	Функція виявлення вентиляції приміщення (Open Window Detect - OWD)	Вимкнено	Увімк.: вмикає функцію OWD. Вимк.: вимикає функцію OWD
8Оі	Час виявлення OWD	15	Діапазон: 2-30 хв
9Відп	Вибір значення перепаду температури у функції OWD (в діапазоні виявлення)	2	Діапазон: 2-4 °C
0Рді	Вибір часу затримки OWD (робота в попередній режим роботи)	30	Діапазон: 10-60 хв
AFAC	Скидання до заводських налаштувань	-	Коли на екрані відображається «-», натисніть і утримуйте кнопку «вибір керування» протягом 5 секунд, доки на екрані не з'явиться «- -»: це означає скидання до заводських налаштувань.

ВСТАНОВЛЕННЯ

- Виріб призначений для установки в стандартну електрокоробку 86 мм.
- Виконайте електричне підключення регулятора,
- Прикрутіть панель до монтажної коробки,
- Підключіть РК-екран до панелі,
- Кінець процесу.

Увага! Встановлювати пристрій може тільки кваліфікований електрик, який підтвердить правильність монтажу записом в гарантійному талоні регулятора або системи опалення. Інакше товар втратить гарантію виробника!

Ризик ураження електричним струмом!

Перш ніж підключати дроти, від'єднайте джерело живлення. Контакт із внутрішніми компонентами пристрою під напругою може призвести до ураження електричним струмом, що може призвести до серйозних травм або навіть смерті.



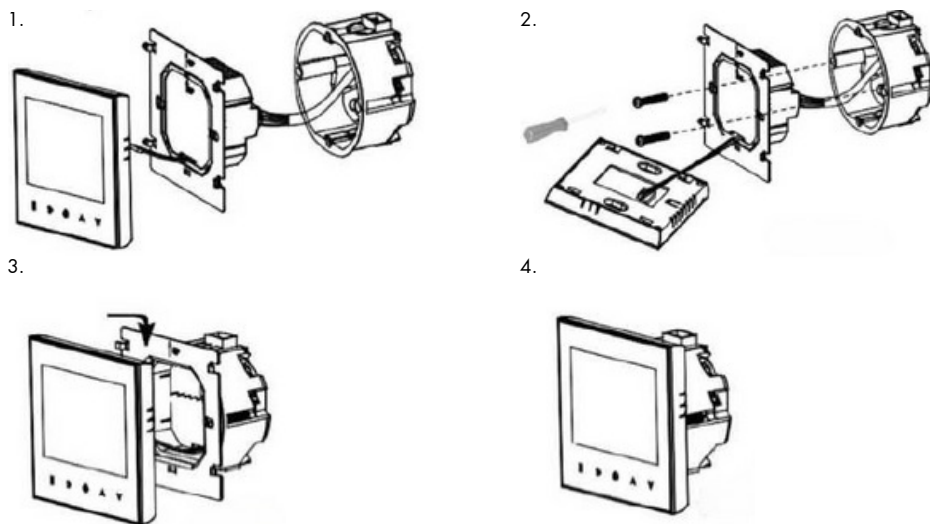
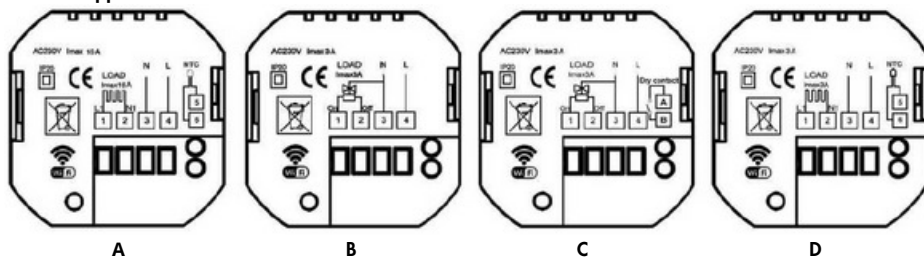


СХЕМА ПІДКЛЮЧЕННЯ



A - електрична тепла підлога

B - водяна тепла підлога без зовнішнього датчика

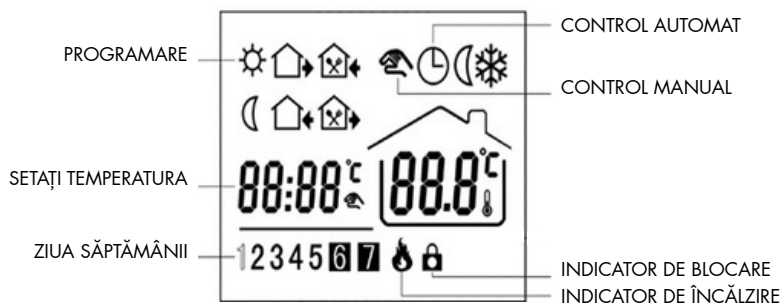
C - для газових котлів і водяної теплої підлоги без зовнішнього датчика

D - для водяної теплої підлоги з зовнішнім датчиком і ручним клапаном

SPECIFICAȚIE

TENSIUNE	220-230, 50-60Hz	SENZOR	NTC
CONSUM DE ENERGIE (W)	<1	CURENT (A)	16
PRECIZIE (°C)	+/-1	DOMENIU DE SETARE (°C)	5-45
CLASA DE PROTECȚIE	IP 20	TEMP. AMBIENTAL (°C)	-5-50
DOMENIU DE LIMITARE (°C)	20-60		

AFIȘA



FUNCȚII

Control manual: Permite controlul manual al temperaturii.

Blocare: apăsați simultan săgețile timp de 5 secunde pentru a bloca sau debloca dispozitivul.

Încălzire: Această pictogramă indică faptul că sistemul ar trebui să se încălzească în acest moment.

Prevenirea înghețului: consultați setările avansate pentru detalii.

Control automat: permite controlul automat cu timpi și temperaturi programate (șase intervale diferite):

- perioadă 1: dimineața (a.m.)
- perioadă 2: plecarea de acasă la 1 (a.m.)
- perioadă 3: întoarcere acasă 1 (a.m.)
- perioadă 4: plecare de acasă 2 (p.m.)
- perioadă 5: întoarcerea acasă 2 (p.m.)
- perioadă 6: noapte (p.m.)

missionair

Mod temporar: Apăsăți „Săgeată sus” sau „Săgeată jos” în modul programabil pentru a intra în modul temporar. Dispozitivul va reveni la modul programabil la începutul următoarei perioade programate.

CONTROLA

Alimentare: pornit/oprit

Selectarea comenzilor: Apăsarea acestui buton comută între modul manual și cel programabil. (În plus, în setările modului de programare, acest buton este responsabil pentru trecerea la următorul parametru.)

Ceas: apăsați pentru a seta ora curentă. Apăsăți butonul pentru a trece la următoarea setare (minute >> ore >> zile ale săptămânii), setați valorile cu săgeți, după 10 secunde de inactivitate setările vor fi salvate automat.

Săgeți: Folosite pentru a crește sau micșora valorile în multe funcții.

Mod de programare: cu controlerul pornit, țineți apăsați simultan butoanele ceas și pornire timp de 5 secunde pentru a intra în setările modului de programare.

1. O pictogramă corespunzătoare unuia dintre cele șase intervale descrise în secțiunea „Funcții” va apărea în partea de sus a afișajului.
2. Zilele săptămânii pentru care setați programul apar în partea de jos a ecranului:
 - 1 2 3 4 5 - zile de luni până vineri
 - 6 - Sâmbătă
 - 7 - Duminică
3. Datele sunt introduse pentru intervale consecutive, în următoarea ordine: timpul de activare a intervalului >> temperatura.
4. Folosiți săgețile pentru a schimba valoarea corespunzătoare și folosiți butonul „menu” pentru a trece la următorul parametru.
5. După 10 secunde de inactivitate, setările vor fi salvate automat.
6. **NOTĂ!** Valorile de timp din perioada următoare nu pot fi mai mici decât cele din perioada anterioară. Programul setat pentru un anumit interval trebuie să fie în intervalul orar 00:00-24:00. Un anumit program nu poate fi transferat în ziua următoare!

missionair

EXEMPRE DE PROGRAM DE LUCRU

OPȚIUNE	FUNCȚIE	FUNCȚIE	DE LUNI PÂNĂ VINERI						
			PERIOADĂ	APĂ	COBORAREA CASA 1	REVENI ACASĂ 1	COBORAREA CASA 2	REVENI ACASĂ 2	NOAPTE
MOD PROGRAMABIL	SELECTARE DE CONTROL	SETAREA VALORII (SĂGĂȚI)	DE LUNI PÂNĂ VINERI						
			PERIOADĂ	APĂ	COBORAREA CASA 1	REVENI ACASĂ 1	COBORAREA CASA 2	REVENI ACASĂ 2	NOAPTE
			IMPLICIT TIMP	6:30	8:00	11:30	12:30	18:00	22:30
			IMPLICIT TEMP.	21°C	18°C	21°C	18°C	21°C	16°C
			SĂMBĂTĂ						
			PERIOADĂ	APĂ	COBORAREA CASA 1	REVENI ACASĂ 1	COBORAREA CASA 2	REVENI ACASĂ 2	NOAPTE
			IMPLICIT TIMP	6:30	8:00	11:30	12:30	18:00	22:30
			IMPLICIT TEMP.	21°C	18°C	21°C	18°C	21°C	16°C
			DUMINICĂ						
			PERIOADĂ	APĂ	COBORAREA CASA 1	REVENI ACASĂ 1	COBORAREA CASA 2	REVENI ACASĂ 2	NOAPTE
			IMPLICIT TIMP	6:30	8:00	11:30	12:30	18:00	22:30
			IMPLICIT TEMP.	21°C	18°C	21°C	18°C	21°C	16°C

SETĂRI AVANSATĂ

Când dispozitivul este oprit, țineți apăsat simultan butoanele ceas și pornire timp de 5 secunde pentru a intra în setările avansate ale controlerului. Folosiți săgețile pentru a modifica valorile și utilizați butonul „menu” pentru a trece la următorul parametru. Modificările efectuate vor fi salvate după apăsarea butonului de pornire.

COD	OPȚIUNE	VALOARE IMPLICITĂ	DETAII
1Adj	Compensarea temperaturii camerei	-2	-9°C - +9°C
2 Sen	Tipuri de senzori	În:	In: senzor intern (reglează și menține temperatura) Out: senzor intern (reglează și menține temperatura) All: senzor intern și extern (senzorul intern reglează temperatura camerei, în timp ce senzorul extern menține temperatura dorită)
3 lit	Limita de temperatură a podelei	50,0	5-60°C
4dif	Modificarea diferenței de temperatură	1	1-5°C
5Ltp	Funcție anti-îngheț	Oprit	Pornit: Activează funcția anti-îngheț Off: Dezactivează funcția anti-îngheț
6 Hlt	Limita superioară de setare a temperaturii	45	35-90°C
7OEN	Funcția de detectare a ventilației camerei (Open Window Detect - OWD)	Oprit	On: Activează funcția OWD Off: Dezactivează funcția OWD
8Otl	Timp de detectare a OWD	15	Interval: 2-30 min
9Otp	Selectarea valorii de scădere a temperaturii în funcția OWD (în domeniul de detectare)	2	Interval: 2-4°C
0Pdt	Selectarea timpului de întârziere OWD (funcționare la modul de funcționare anterior)	30	Interval: 10-60 min
AFAC	Resetare din fabrică	-	Când ecranul arată „-”, apăsați și mențineți apăsat butonul „control de selecție” timp de 5 secunde până când ecranul arată „- - -”; înseamnă resetare din fabrică.

INSTALARE

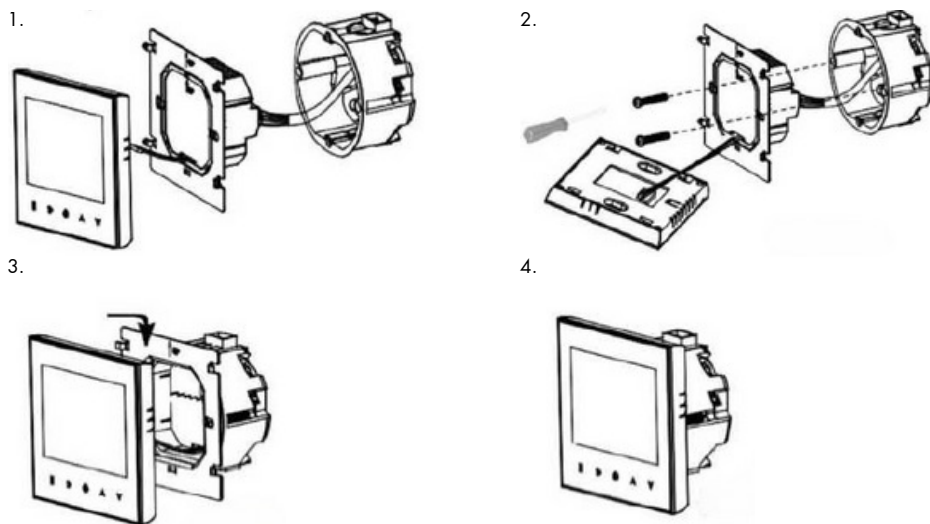
- Produsul este proiectat pentru instalare într-o cutie electrică standard de 86 mm.
- Realizați conexiunea electrică a regulatorului,
- Înșurubați panoul la cutia de montare,
- Conectați ecranul LCD la panou,
- Sfârșitul procesului.

Atenție! Aparatul poate fi instalat numai de către un electrician calificat care va confirma corectitudinea instalării cu o înscrisere în cardul de garanție al regulatorului sau al sistemului de încălzire. În caz contrar, produsul își va pierde garanția producătorului!

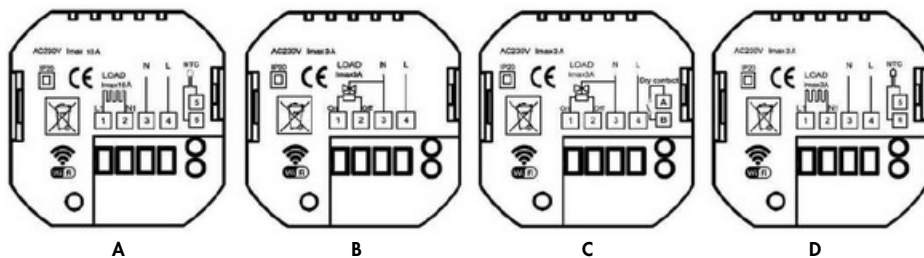
Pericol de electrocutare!

Vă rugăm să deconectați sursa de alimentare înainte de a conecta firele. Contactul cu componentele interne sub tensiune ale dispozitivului poate provoca șoc electric, care poate duce la răni grave sau chiar deces.

missionair



SCHEMA DE CONEXIUNE

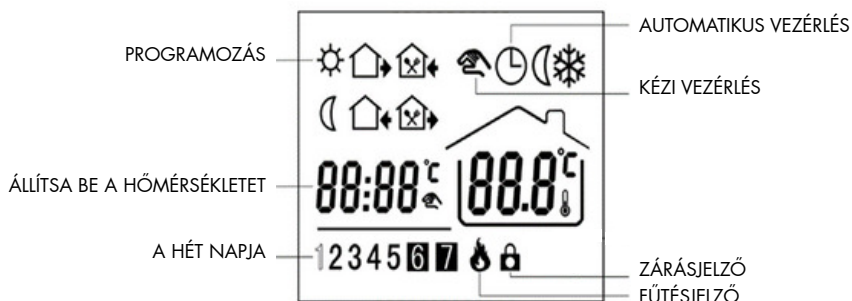


- A - încălzire electrică prin pardoseală
- B - încălzire prin pardoseală cu apă fără senzor extern
- C - pentru cazane pe gaz și încălzire prin pardoseală cu apă fără senzor extern
- D - pentru încălzire prin pardoseală cu apă cu senzor extern și supapă manuală

ELŐÍRÁS

FESZÜLTÉS	220-230, 50-60Hz	ÉRZÉKELŐ	NTC
TELEPÍTÉSENYFELVÉTEL (W)	<1	ÁRAM (A)	16
PONTOSSÁG (°C)	+/-1	BEÁLLÍTÁSI TARTOMÁNY (°C)	5-45
VÉDETSÉG	IP 20	ÜZEMI HŐM. KÖRNYEZETI HŐMÉRSÉKLET (°C)	-5-50
KORLÁTOZÁSI TARTOMÁNY (°C)	20-60		

KIJELZŐ



FUNKCIÓK

Kézi szabályozás: Lehetővé teszi a hőmérséklet kézi szabályozását.

Zárolás: Nyomja le egyszerre a nyilakat 5 másodpercig az eszköz zárolásához vagy feloldásához.

Fűtés: Ez az ikon azt jelzi, hogy a rendszernek jelenleg fűteni kell.

Fagyvédelem: a részletekért lásd a speciális beállításokat.

Automatikus vezérlés: lehetővé teszi az automatikus vezérlést beprogramozott időkkel és hőmérsékletekkel (hat különböző tartomány):

- időszak 1: reggel (délelőtt)
- időszak 2: indulás otthonról hajnali 1 órakor
- időszak 3: hazatérés 1 (am.)
- időszak 4: indulás otthonról délután 2 órakor
- időszak 5: hazatérés 2 (d.)
- időszak 6: éjszaka (p.)

missionair

Ideiglenes mód: Programozható módban nyomja meg a „Fel nyil” vagy a „Le nyil” gombot az ideiglenes módba való belépéshez. A készülék a következő ütemezett időszak kezdetén tér vissza programozható módba.

ELLENŐRZÉS

Bekapcsolás: be/ki

Vezérlőválasztás: Ezzel a gombbal válthat manuális és programozható mód között. (Ezenkívül a programozási mód beállításaihoz ez a gomb felelős a következő paraméterre való lépésért.)

Óra: nyomja meg a gombot az aktuális idő beállításához. Nyomja meg a gombot a következő beállításához (perc >> óra >> a hét napjai) való ugráshoz, állítsa be az értékeket a nyilakkal, 10 másodperc tétlenség után a beállítások automatikusan mentésre kerülnek.

Nyilak: Számos függvényben az értékek növelésére vagy csökkentésére szolgálnak.

Programozási mód: a vezérlő bekapcsolt állapotában tartsa lenyomva az óra és a bekapcsológombot egyszerre 5 másodpercig a programozási mód beállításaihoz való belépéshez.

1. A kijelző tetején megjelenik egy ikon, amely a „Funkciók” részben leírt hat tartomány egyikének felel meg.
2. A hét azon napjai, amelyekre a programot beállítja, a képernyő alján jelennek meg:
 - 1 2 3 4 5 - hétfőtől péntekig tartó napok
 - 6 - Szombat
 - 7 - Vasárnap
3. Az adatokat egymást követő tartományokra kell beírni, a következő sorrendben: tartomány aktiválási ideje >> hőmérséklet.
4. A nyilak segítségével módosítsa a megfelelő értéket, és a „menü” gombbal lépjen a következő paraméterre.
5. 10 másodperc tétlenség után a beállítások automatikusan mentésre kerülnek.
6. **MEGJEGYZÉS!** A következő időszak időértékei nem lehetnek alacsonyabbak, mint az előző időszakban. Egy adott tartomány beállított ütemtervének a 00:00-24:00 időtartományon belül kell lennie. Egy adott program nem vihető át a következő napra!

missionair

MUNKATERV MINTA

OPCIÓ	FUNKCIÓ	FUNKCIÓ	HÉTFŐTŐL PÉNTEKIG						
			IDŐSZAK	VÍZ	LESZŰKÍTÉS HÁZ 1	VISSZATÉRÉS OTTHON 1	LESZŰKÍTÉS HÁZ 2	VISSZATÉRÉS OTTHON 2	ÉJSZAKA
PROGRAMOZHATÓ ÜZEMMÓD	VEZÉRLÉS KIVÁLASZTÁSA	ÉRTÉK BEÁLLÍTÁSA (NYILAK)	ALAPÉRTELMEZETT IDŐ	6:30	8:00	11:30	12:30	18:00	22:30
			ALAPÉRTELMEZETT TEMP.	21°C	18°C	21°C	18°C	21°C	16°C
			SZOMBAT						
			IDŐSZAK	VÍZ	LESZŰKÍTÉS HÁZ 1	VISSZATÉRÉS OTTHON 1	LESZŰKÍTÉS HÁZ 2	VISSZATÉRÉS OTTHON 2	ÉJSZAKA
			ALAPÉRTELMEZETT IDŐ	6:30	8:00	11:30	12:30	18:00	22:30
			ALAPÉRTELMEZETT TEMP.	21°C	18°C	21°C	18°C	21°C	16°C
			VASÁRNAP						
			IDŐSZAK	VÍZ	LESZŰKÍTÉS HÁZ 1	VISSZATÉRÉS OTTHON 1	LESZŰKÍTÉS HÁZ 2	VISSZATÉRÉS OTTHON 2	ÉJSZAKA
			ALAPÉRTELMEZETT IDŐ	6:30	8:00	11:30	12:30	18:00	22:30
			ALAPÉRTELMEZETT TEMP.	21°C	18°C	21°C	18°C	21°C	16°C

HALADÓ BEÁLLÍTÁSOK

Kikapcsolt készülék esetén tartsa lenyomva egyszerre az óra és a bekapcsológombot 5 másodpercig a vezérlő speciális beállításainak eléréséhez. A nyilakkal módosíthatja az értékeket, a „menü” gombbal pedig a következő paraméterre léphet. A módosítások a bekapcsológomb megnyomása után mentésre kerülnek.

KÓD	OPCIÓ	ALAPÉRTELMEZETT ÉRTÉK	RÉSZLETEK
1Adj	Szobahőmérséklet kompenzáció	-2	-9 °C - +9 °C
25en	Érzékelő típusok	lit:	Be: belső érzékelő (szabályozza és tartja a hőmérsékletet) Out: belső érzékelő (szabályozza és tartja a hőmérsékletet) Mind: belső és külső érzékelő (a belső érzékelő szabályozza a helyiség hőmérsékletét, míg a külső érzékelő fenntartja a kívánt hőmérsékletet)
3Lit	Padlöhőmérséklet határértéke	50,0	5-60 °C
4dif	A hőmérséklet különbség változása	1	1-5°C
5Ltp	Fagyálló funkció	Le	Be: Engedélyezi a fagyálló funkciót Ki: Letiltja a fagyálló funkciót
6Hit	A hőmérséklet beállítás felső határa	45	35-90 °C
7OEN	Szobaszellőztetés-érezékelő funkció (Open Window Detect - OWD)	Le	Be: Engedélyezi az OWD funkciót Ki: Letiltja az OWD funkciót
8Oit	OWD észlelési idő	15	Tartomány: 2-30 perc
9Otp	A hőmérsékletesés értékének kiválasztása az OWD funkcióban (érezékelési tartományban)	2	Tartomány: 2-4°C
OPdt	OWD késleltetési idő kiválasztása (működés az előző üzemmódban)	30	Tartomány: 10-60 perc
AFAC	Gyári visszaállítás	-	Amikor a képernyőn a „-“ felirat látható, nyomja meg és tartsa lenyomva a „vezérlés kiválasztó” gombot 5 másodpercig, amíg a képernyőn „-“ meg nem jelenik: ez a gyári beállítások visszaállítását jelenti.

TELEPÍTÉS

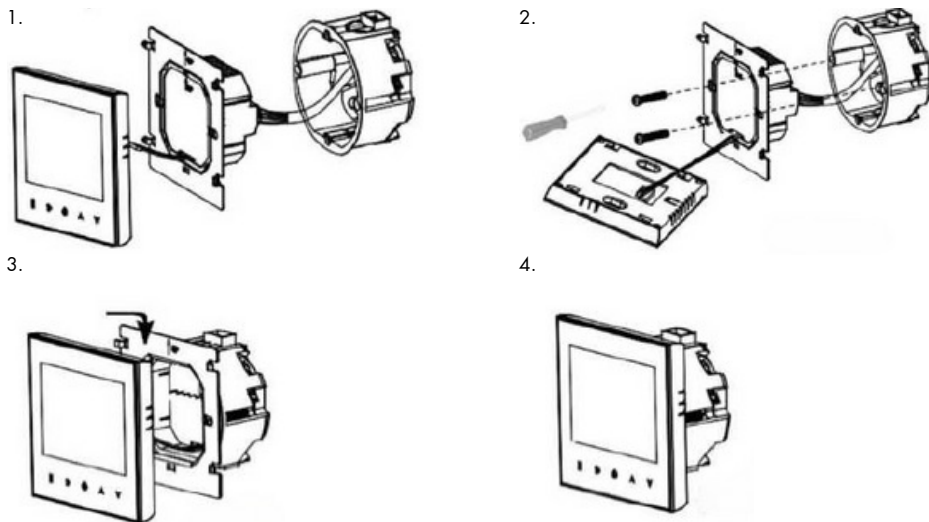
- A terméket szabványos 86 mm-es elektromos dobozba történő beépítésre tervezték.
- Kösse be a szabályozó elektromos csatlakoztatását,
- Csavarozza a panelt a szerelődobozhoz,
- Csatlakoztassa az LCD képernyőt a panelhez,
- A folyamat vége.

Figyelem! A készüléket csak szakképzett villanszerelő szerelheti be, aki a vezérlő vagy fűtési rendszer jótállási jegyében történő bejegyzéssel igazolja a beszerelés helyességét. Ellenkező esetben a termék elveszíti a gyártói garanciáját!

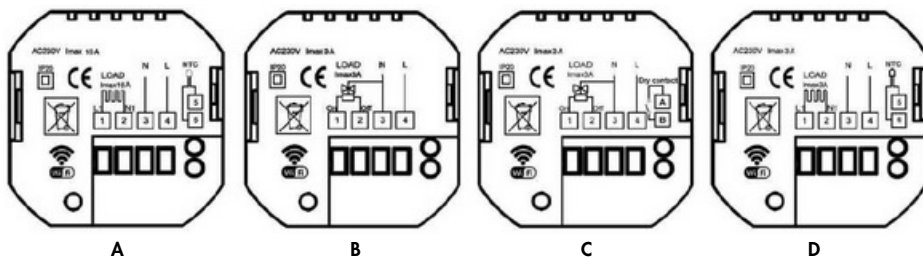
Áramütés veszélye!

A vezetékek csatlakoztatása előtt húzza ki az áramforrást. A készülék feszültség alatt álló belső alkatrészeivel való érintkezés áramütést okozhat, amely súlyos sérülést vagy akár halált is okozhat.

missionair



CSATLAKOZÁSI DIAGRAM

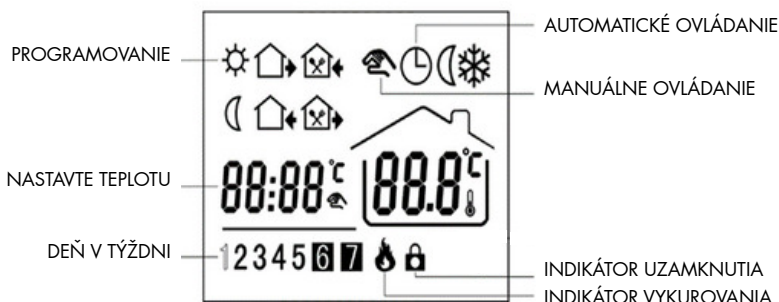


- A - elektromos padlófűtés
- B - vízpadlófűtés külső érzékelő nélkül
- C - gázkazánokhoz és vízpadlófűtéshez külső érzékelő nélkül
- D - vízpadló fűtéshez külső érzékelővel és kézi szeleppel

ŠPECIFIKÁCIA

NAPÄTIE	220-230, 50-60Hz	SENZOR	NTC
PRÍKON (W)	<1	PRÚD (A)	16
PRESNOSŤ (°C)	+/-1	ROZSAH NASTAVENIA (°C)	5-45
TRIEDA OCHRANY	IP 20	PRACOVNÁ TEPL. OKOLITÁ (°C)	-5-50
ROZSAH OBMEDZENIA (°C)	20-60		

ZOBRAZIŤ



FUNKCIE

Manuálne ovládanie: Umožňuje manuálne ovládanie teploty.

Uzamknutie: Súčasným stlačením šípok na 5 sekúnd uzamknete alebo odomknete zariadenie.

Kúrenie: Táto ikona indikuje, že systém by mal byť v tomto momente vyhrievaný.

Prevenia zamrznutia: podrobnosti nájdete v rozšírených nastaveniach.

Automatické ovládanie: umožňuje automatické ovládanie s naprogramovanými časmi a teplotami (šesť rôznych rozsahov):

- obdobie 1: ráno
- obdobie 2: odchod z domu 1 (am.)
- obdobie 3: návrat domov 1 (am.)
- obdobie 4: odchod z domu o 14:00 hod.
- obdobie 5: návrat domov 14 (p.m.)
- obdobie 6: noc (p.m.)

missionair

Dočasný režim: Stlačením tlačidla „šípka nahor“ alebo „šípka nadol“ v programovateľnom režime prejdete do dočasného režimu. Zariadenie sa na začiatku nasledujúceho naplánovaného obdobia vráti do programovateľného režimu.

OVLÁDANIE

Napájanie: zapnuté/vypnuté

Výber ovládania: Stlačením tohto tlačidla sa prepína medzi manuálnym a programovateľným režimom. (Okrem toho, v nastaveniach programovacieho režimu je toto tlačidlo zodpovedné za prechod na ďalší parameter.)

Hodiny: stlačením nastavíte aktuálny čas. Stlačením tlačidla prejdete na ďalšie nastavenie (minúty >> hodiny >> dni v týždni), nastavte hodnoty pomocou šípok, po 10 sekundách nečinnosti sa nastavenia automaticky uložia.

Šípky: Používajú sa na zvýšenie alebo zníženie hodnôt v mnohých funkciách.

Programovací režim: ovládač je zapnutý, súčasne podržte stlačené tlačidlá hodín a napájania po dobu 5 sekúnd, aby ste vstúpili do nastavení programovacieho režimu.

1. V hornej časti displeja sa zobrazí ikona zodpovedajúca jednému zo šiestich rozsahov opísaných v časti „Funkcie“.
2. Dni v týždni, pre ktoré nastavujete program, sa zobrazia v dolnej časti obrazovky:
 - 1 2 3 4 5 - dni od pondelka do piatku
 - 6 - sobota
 - 7 - nedeľa
3. Údaje sa zadávajú pre po sebe idúce rozsahy v nasledujúcom poradí: čas aktivácie rozsahu >> teplota.
4. Pomocou šípok zmeníte príslušnú hodnotu a tlačidlom „menu“ prejdite na ďalší parameter.
5. Po 10 sekundách nečinnosti sa nastavenia automaticky uložia.
6. **POZNÁMKA!** Časové hodnoty v nasledujúcom období nemôžu byť nižšie ako v predchádzajúcom období. Nastavený program pre dané obdobie musí byť v časovom rozsahu 00:00-24:00. Daný program nie je možné preniesť na nasledujúci deň!

missionair

VZOR ROZVRHU PRÁCE

MOŽNOSŤ	FUNKCIA	FUNKCIA	OD PONDELKA DO PIATKU						
			PERIOD	VODA	ZNÍŽENIE DOM 1	NÁVRAT DOMOV 1	ZNÍŽENIE DOM 2	NÁVRAT DOMOV 2	NOC
PROGRAMOVATEĽNÝ REŽIM	VÝBER OVLÁDANIA	NASTAVENIE HODNOTY (ŠÍPKY)	DEFAULT ČAS	6:30	8:00	11:30	12:30	18:00	22:30
			DEFAULT TEPL.	21 °C	18 °C	21 °C	18 °C	21 °C	16 °C
			SOBOTA						
			PERIOD	VODA	ZNÍŽENIE DOM 1	NÁVRAT DOMOV 1	ZNÍŽENIE DOM 2	NÁVRAT DOMOV 2	NOC
			DEFAULT ČAS	6:30	8:00	11:30	12:30	18:00	22:30
			DEFAULT TEPL.	21 °C	18 °C	21 °C	18 °C	21 °C	16 °C
			NEDEĽA						
			PERIOD	VODA	ZNÍŽENIE DOM 1	NÁVRAT DOMOV 1	ZNÍŽENIE DOM 2	NÁVRAT DOMOV 2	NOC
			DEFAULT ČAS	6:30	8:00	11:30	12:30	18:00	22:30
			DEFAULT TEPL.	21 °C	18 °C	21 °C	18 °C	21 °C	16 °C

POKROČILÉ NASTAVENIA

Keď je zariadenie vypnuté, súčasne podržte stlačené tlačidlá hodín a napájania po dobu 5 sekúnd, aby ste vstúpili do rozšírených nastavení ovládača. Pomocou šípok zmeníte hodnoty a tlačidlom „menu“ prejdete na ďalší parameter. Vykonané zmeny sa uložia po stlačení tlačidla napájania.



KÓD	MOŽNOSŤ	VÝCHODNÁ HODNOTA	PODROBNOSŤI
1Adj	Izbová teplota kompenzácie	-2	-9 °C - +9 °C
2Sen	Typy snímačov	V:	Vstup: interný snímač (reguluje a udržiava teplotu) Out: interný snímač (reguluje a udržiava teplotu) Všetky: interný a externý snímač (vnútorný snímač reguluje teplotu v miestnosti, zatiaľ čo vonkajší snímač udržiava požadovanú teplotu)
3Lit	Limit teploty podlahy	50,0	5-60 °C
4dif	Zmena teplotného rozdielu	1	1-5 °C
5Ltp	Funkcia proti zamrznutiu	Vypnuté	On: Aktivuje funkciu ochrany pred zamrznutím Off: Deaktivuje funkciu ochrany pred zamrznutím
6Hit	Horná hranica nastavenia teploty	45	35-90 °C
7OEN	Funkcia detekcie vetrania miestnosti (Open Window Detect - OWD)	Vypnuté	On: Aktivuje funkciu OWD Off: Deaktivuje funkciu OWD
8Otl	Čas detekcie OWD	15	Rozsah: 2-30 min
9Otp	Výber hodnoty poklesu teploty vo funkcii OWD (v rozsahu detekcie)	2	Rozsah: 2-4 °C
0Pdt	Výber doby oneskorenia OWD (prevádzka do predchádzajúceho prevádzkového režimu)	30	Rozsah: 10-60 min
AFAC	Obnovenie továrenských nastavení	-	Keď sa na obrazovke zobrazí „-“, stlačte a podržte tlačidlo „výber ovládania“ na 5 sekúnd, kým sa na obrazovke nezobrazí „- -“: znamená to obnovenie továrenských nastavení.

INŠTALÁCIA

- Výrobok je určený na inštaláciu do štandardnej 86mm elektrickej krabice.
- Vykonaňte elektrické pripojenie regulátora,
- Priskrutkujte panel k montážnej krabici,
- Pripojte obrazovku LCD k panelu,
- Koniec procesu.

Pozor! Zariadenie môže inštalovať iba kvalifikovaný elektrikár, ktorý správnosť montáže potvrdí záznamom v záručnom liste regulátora alebo vykurovacieho systému. V opačnom prípade stratí výrobok záruku výrobcu!

Nebezpečenstvo úrazu elektrickým prúdom!

Pred pripojením káblov odpojte zdroj napájania. Kontakt s vnútornými komponentmi zariadenia pod napätím môže spôsobiť zásah elektrickým prúdom, ktorý môže mať za následok vážne zranenie alebo dokonca smrť.



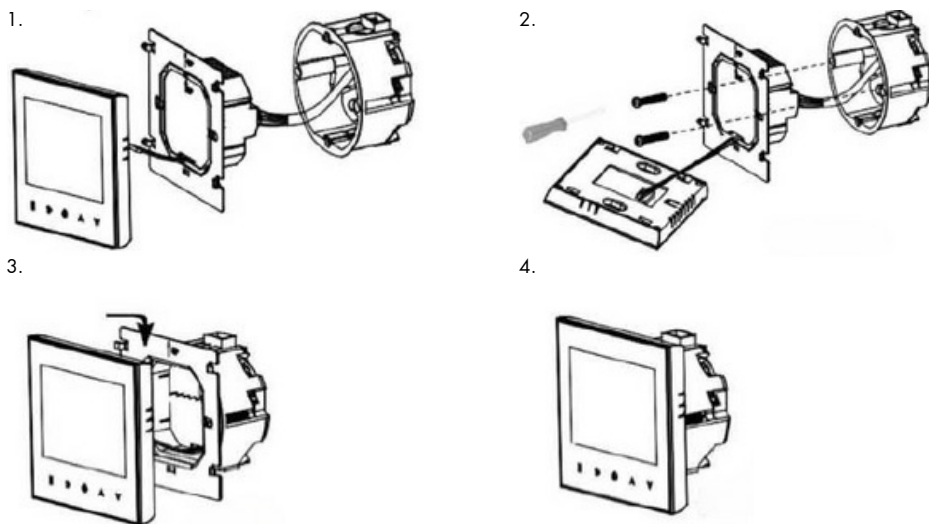
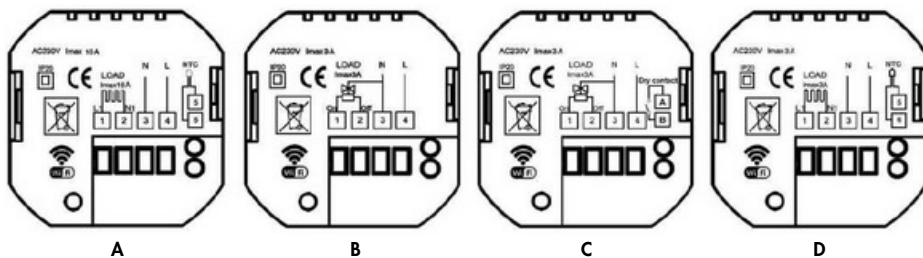


SCHÉMA ZAPOJENIA



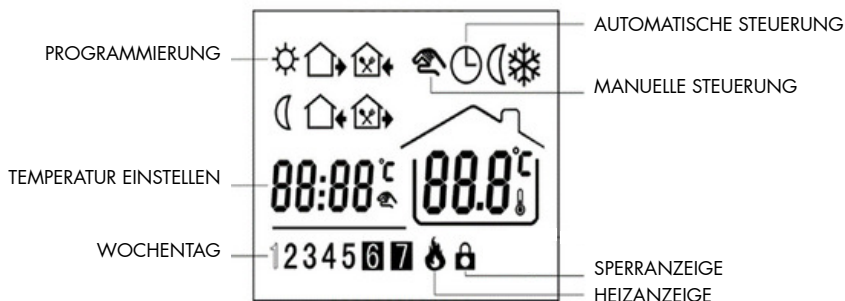
- A - elektrické podlahové vykurovanie
- B - vodné podlahové vykurovanie bez externého snímača
- C - pre plynové kotly a vodné podlahové vykurovanie bez externého snímača
- D - pre vodné podlahové vykurovanie s externým snímačom a ručným ventilom



SPEZIFIKATION

SPANNUNG	220-230, 50-60Hz	SENSOR	NTC
LEISTUNGS-AUFNAHME (W)	<1	STROM (A)	16
GENAUIGKEIT (°C)	+/-1	EINSTELLBEREICH (°C)	5-45
SCHUTZKLASSE	IP 20	ARBEITSTEMP. UMGEBUNGSTEMPERATUR (°C)	-5-50
BEGRENZUNGSBEREICH (°C)	20-60		

ANZEIGE



FUNKTIONEN

Manuelle Steuerung: Ermöglicht die manuelle Temperaturregelung.

Sperren: Drücken Sie die Pfeile 5 Sekunden lang gleichzeitig, um das Gerät zu sperren oder zu entsperren.

Heizen: Dieses Symbol zeigt an, dass das System in diesem Moment heizen sollte.

Einfrierschutz: Einzelheiten finden Sie in den erweiterten Einstellungen.

Automatische steuerung: ermöglicht die automatische Steuerung mit programmierten Zeiten und Temperaturen (sechs verschiedene Bereiche):

- zeitraum 1: Morgen (vormittags)
- zeitraum 2: Verlassen des Hauses 1 (Uhr)
- zeitraum 3: Heimkehr 1 (vormittags)
- zeitraum 4: Verlassen des Hauses 14 (Uhr)
- zeitraum 5: Heimkehr 2 (nachmittags)
- zeitraum 6: Nacht (nachmittags)

Temporärer Modus: Drücken Sie im programmierbaren Modus die Pfeiltasten „Aufwärts“ oder „Abwärts“, um in den temporären Modus zu wechseln. Das Gerät kehrt zu Beginn des nächsten geplanten Zeitraums in den programmierbaren Modus zurück.

KONTROLLE

Stromversorgung: Ein/Aus

Steuerungsauswahl: Durch Drücken dieser Taste wird zwischen manuellem und programmierbarem Modus umgeschaltet. (Zusätzlich ist diese Taste in den Einstellungen des Programmiermodus für den Wechsel zum nächsten Parameter zuständig.)

Uhr: Drücken, um die aktuelle Uhrzeit einzustellen. Drücken Sie die Taste, um zur nächsten Einstellung zu gelangen (Minuten >> Stunden >> Wochentage). Stellen Sie die Werte mit den Pfeilen ein. Nach 10 Sekunden Inaktivität werden die Einstellungen automatisch gespeichert.

Pfeile: Werden zum Erhöhen oder Verringern von Werten in vielen Funktionen verwendet.

Programmiermodus: Controller eingeschaltet, Uhr- und Power-Taste gleichzeitig 5 Sekunden lang gedrückt halten, um in die Einstellungen des Programmiermodus zu gelangen.

1. Oben auf dem Display wird ein Symbol angezeigt, das einem der sechs im Abschnitt „Funktionen“ beschriebenen Bereiche entspricht.
2. Unten auf dem Bildschirm werden die Wochentage angezeigt, für die Sie das Programm einstellen:
 - 1 2 3 4 5 - Tage von Montag bis Freitag
 - 6 - Samstag
 - 7 - Sonntag
3. Die Daten werden für aufeinanderfolgende Bereiche in der folgenden Reihenfolge eingegeben: Bereichsaktivierungszeit >> Temperatur.
4. Mit den Pfeiltasten können Sie den entsprechenden Wert ändern und mit der Schaltfläche „Menü“ zum nächsten Parameter gelangen.
5. Nach 10 Sekunden Inaktivität werden die Einstellungen automatisch gespeichert.
6. HINWEIS! Die Zeitwerte im nächsten Zeitraum dürfen nicht niedriger sein als im vorherigen Zeitraum. Der eingestellte Zeitplan für einen bestimmten Zeitraum muss im Zeitbereich von 00:00 bis 24:00 Uhr liegen. Ein bestimmtes Programm kann nicht auf den nächsten Tag übertragen werden!

BEISPIELARBEITSPLAN

OPTION	FUNKTION	FUNKTION	VON MONTAG BIS FREITAG						
			ZEITRAUM	WASSER	SENKUNG HAUS 1	ZURÜCKKEHREN STARTSEITE 1	SENKUNG HAUS 2	ZURÜCKKEHREN HOME 2	NACHT
PROGRAMMIERBARER MODUS	STEUERUNGSAUSWAHL	EINSTELLWERT (PFEILE)	STANDARD ZEIT	6:30	8:00	11:30	12:30	18:00	22:30
			STANDARD TEMP.	21°C	18°C	21°C	18°C	21°C	16°C
			SAMSTAG						
			STANDARD ZEIT	6:30	8:00	11:30	12:30	18:00	22:30
			STANDARD TEMP.	21°C	18°C	21°C	18°C	21°C	16°C
			SONNTAG						
			STANDARD ZEIT	6:30	8:00	11:30	12:30	18:00	22:30
			STANDARD TEMP.	21°C	18°C	21°C	18°C	21°C	16°C

ERWEITERTE EINSTELLUNGEN

Halten Sie bei ausgeschaltetem Gerät die Uhr- und die Einschalttaste gleichzeitig 5 Sekunden lang gedrückt, um die erweiterten Einstellungen des Controllers aufzurufen. Ändern Sie die Werte mit den Pfeiltasten und wechseln Sie mit der Menütaste zum nächsten Parameter. Die Änderungen werden nach dem Drücken der Einschalttaste gespeichert.



CODE	OPTION	STANDARDWERT	DETAILS
1Adj	Zimmertemp. Entschädigung	-2	-9°C - +9°C
2Sen	Sensortypen	In:	In: interner Sensor (regelt und hält die Temperatur) Out: interner Sensor (regelt und hält die Temperatur) All: interner und externer Sensor (der interne Sensor regelt die Raumtemperatur, während der externe Sensor die gewünschte Temperatur hält)
3Lit	Bodentemperaturgrenze	50,0	5-60°C
4dif	Temperaturdifferenzänderung	1	1-5°C
5Ltp	Frostschutzfunktion	Aus	Ein: Aktiviert die Frostschutzfunktion. Aus: Deaktiviert die Frostschutzfunktion.
6Hit	Obergrenze der Temperatureinstellung	45	35-90°C
7OEN	Raumlüftererkennungsfunktion (Open Window Detect – OWD)	Aus	Ein: Aktiviert die OWD-Funktion. Aus: Deaktiviert die OWD-Funktion.
8Oit	OWD-Erkennungszeit	15	Bereich: 2-30 min
9Otp	Auswahl des Temperaturabfallwertes in der OWD-Funktion (im Erfassungsbereich)	2	Bereich: 2-4°C
OPdt	Auswahl der OWD-Verzögerungszeit (Rückkehr zur vorherigen Betriebsart)	30	Bereich: 10-60 min
AFAC	Werkreset	-	Wenn auf dem Bildschirm „-“ angezeigt wird, halten Sie die Taste „Steuerungsauswahl“ 5 Sekunden lang gedrückt, bis auf dem Bildschirm „-.-“ angezeigt wird: Dies bedeutet, dass eine Zurücksetzung auf die Werkseinstellungen erfolgt ist.

INSTALLATION

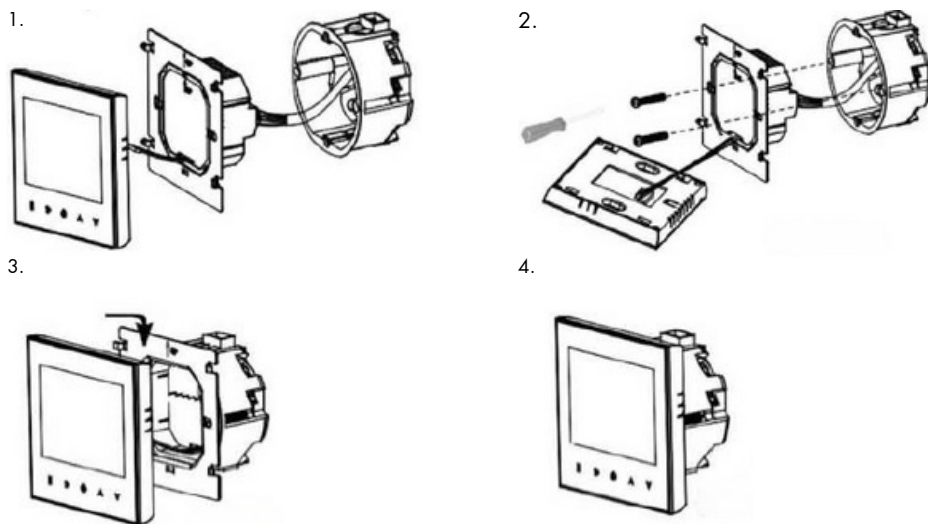
- Das Produkt ist für die Installation in einer Standard-Schalterdose mit 86 mm Durchmesser vorgesehen.
- Den elektrischen Anschluss des Reglers vornehmen,
- Schrauben Sie das Panel an die Montagedose,
- Schließen Sie den LCD-Bildschirm an das Panel an.
- Ende des Prozesses.

Aufmerksamkeit! Die Installation des Gerätes darf nur durch einen qualifizierten Elektroinstallateur erfolgen, der die Richtigkeit der Installation durch einen Eintrag in die Garantiekarte des Reglers bzw. der Heizungsanlage bestätigt. Andernfalls erlischt die Herstellergarantie für das Produkt!

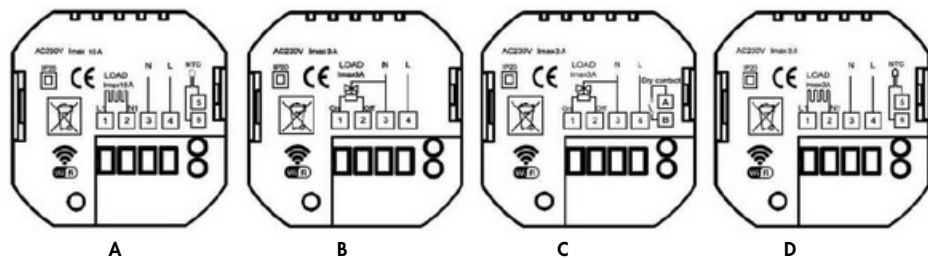
Stromschlaggefahr!

Bitte trennen Sie die Stromquelle, bevor Sie Kabel anschließen. Der Kontakt mit stromführenden internen Komponenten des Geräts kann einen Stromschlag verursachen, der zu schweren Verletzungen oder sogar zum Tod führen kann.

missionair



ANSCHLUSSDIAGRAMM



- A - elektrische Fußbodenheizung
- B - Wasser-Fußbodenheizung ohne externen Fühler
- C - für Gaskessel und Wasser-Fußbodenheizung ohne externen Fühler
- D - für Wasser-Fußbodenheizung mit externem Fühler und manuellem Ventil