



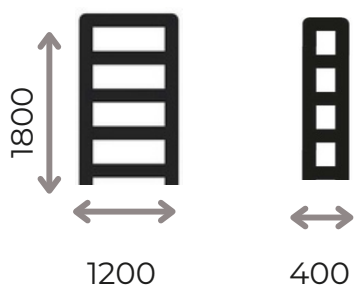
Metalkas®



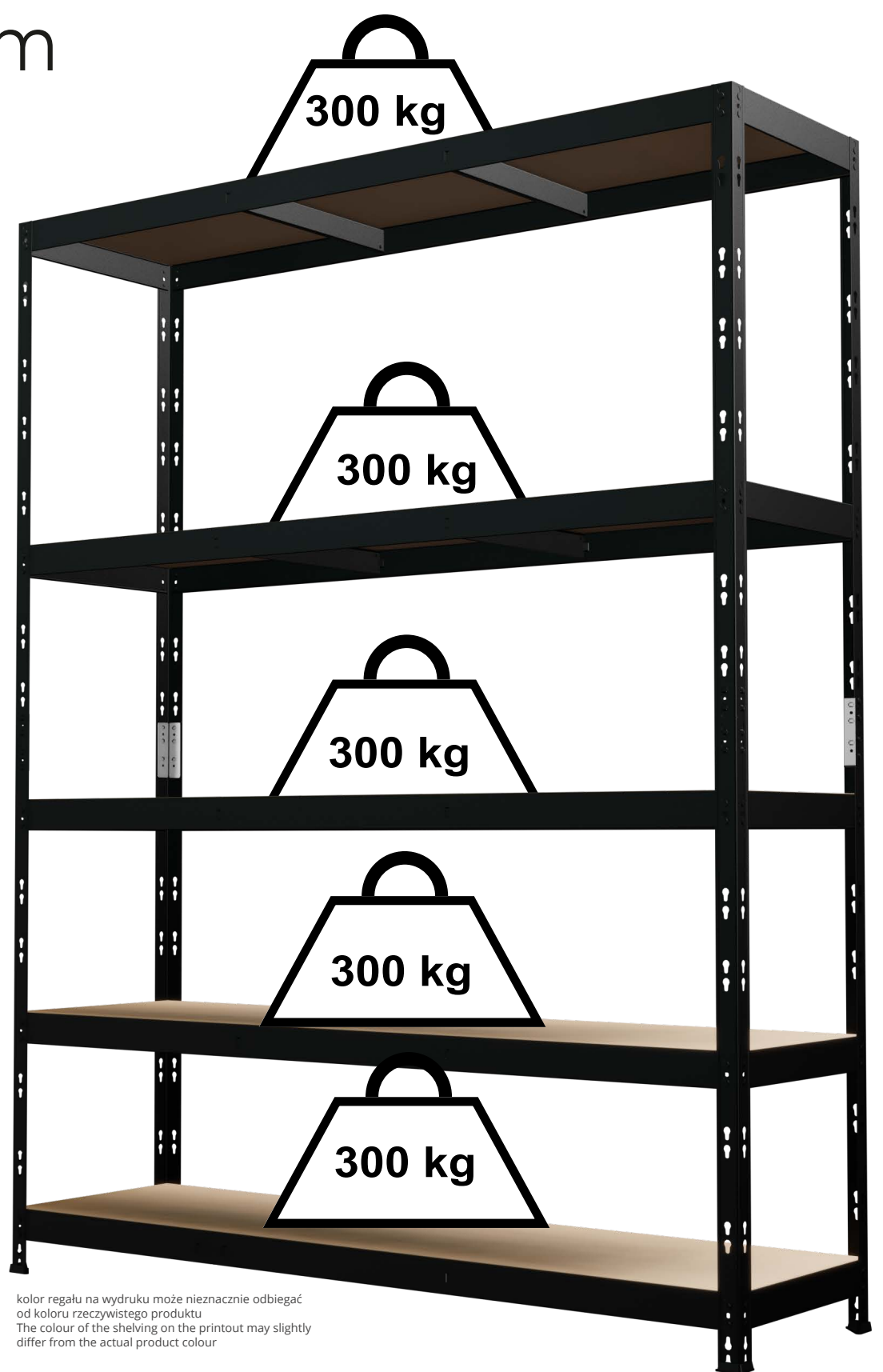
REGAŁ METALOWY MAGAZYNOWY METAL STORAGE SHELVING



↓ 1800 x 1200 x 400 mm



- ✓ 5 półek z płyty HDF
5 HDF shelves
- ✓ Nośność na półkę - 300 kg
Max. 300 kg / per shelf
- ✓ Kolor czarny NERO RAL 9005
Black NERO RAL 9005
- ✓ Może być stosowany jako stół warsztatowy
Can be use as a workbench



kolor regału na wydruku może nieznacznie odbiegać od koloru rzeczywistego produktu
The colour of the shelving on the printout may slightly differ from the actual product colour

- ✓ Doskonały dla biur, magazynów, sklepów, archiwów
Perfect for offices, warehouses, shops and archives
- ✓ Stabilny, do magazynowania ciężkich przedmiotów
Stable, for storage heavy items

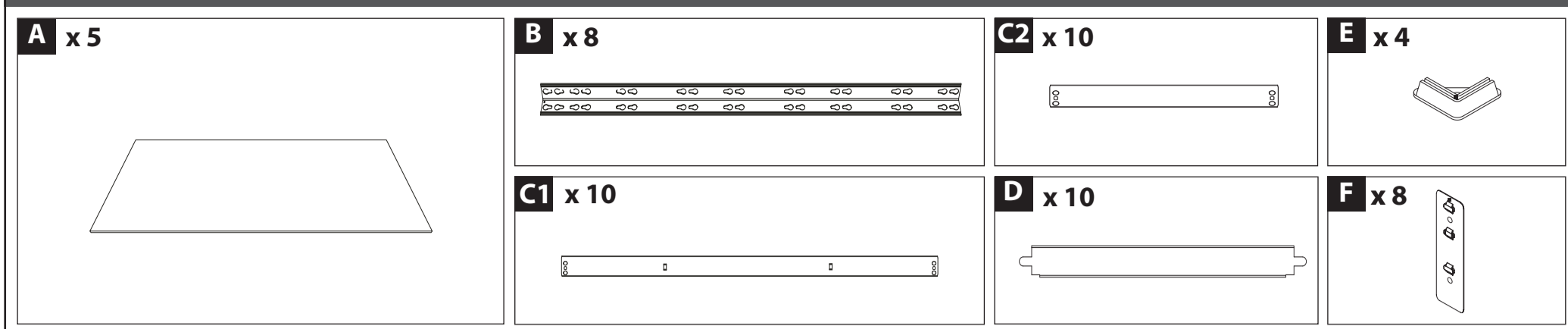


Metalkas S.A. li 85 -&& Bydgoszcz li ul.5fh fU; fchł YfU(li tel. +48 52 372 27 47
fax +48 52 349 01 98 li biuro@metalkas.com.pl li www.metalkas.pl

Nazwa i znak towarowy METALKAS jest zastrzeżony przez firmę Metalkas S.A. Serwis gwarancyjny i pogwarancyjny na terenie całego kraju
The Metalkas name and trademark are registered by Metalkas S.A. Warranty and post-warranty service through the country



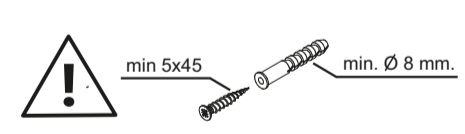
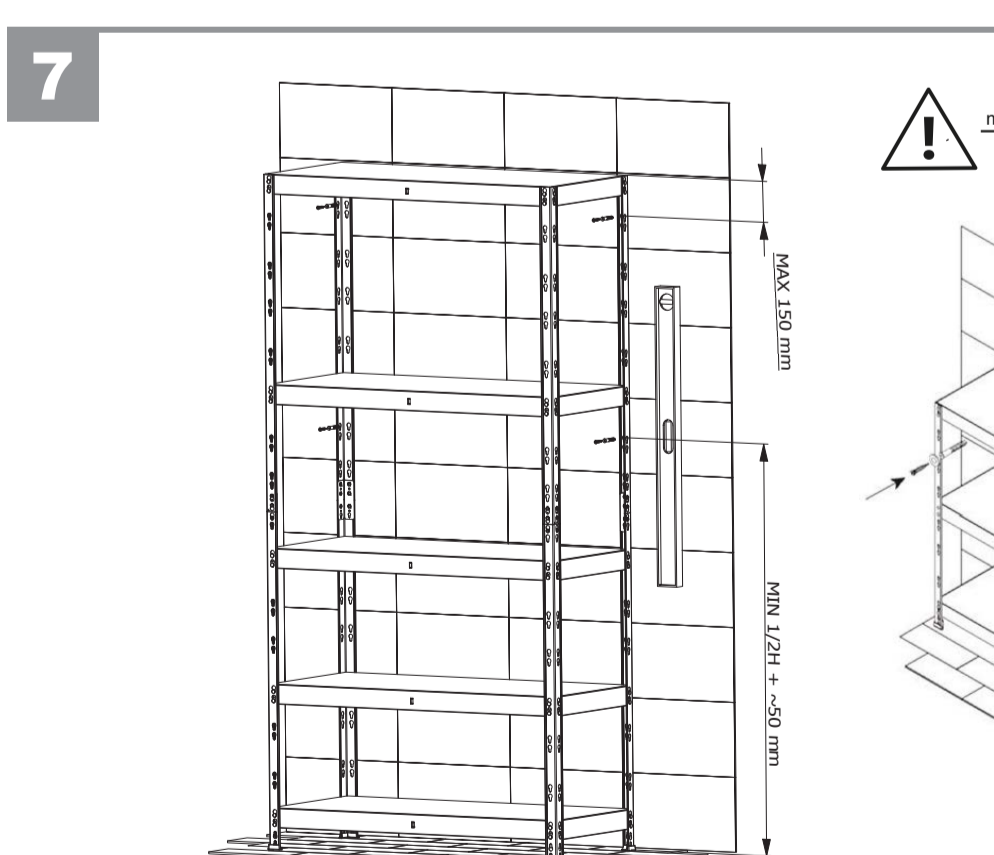
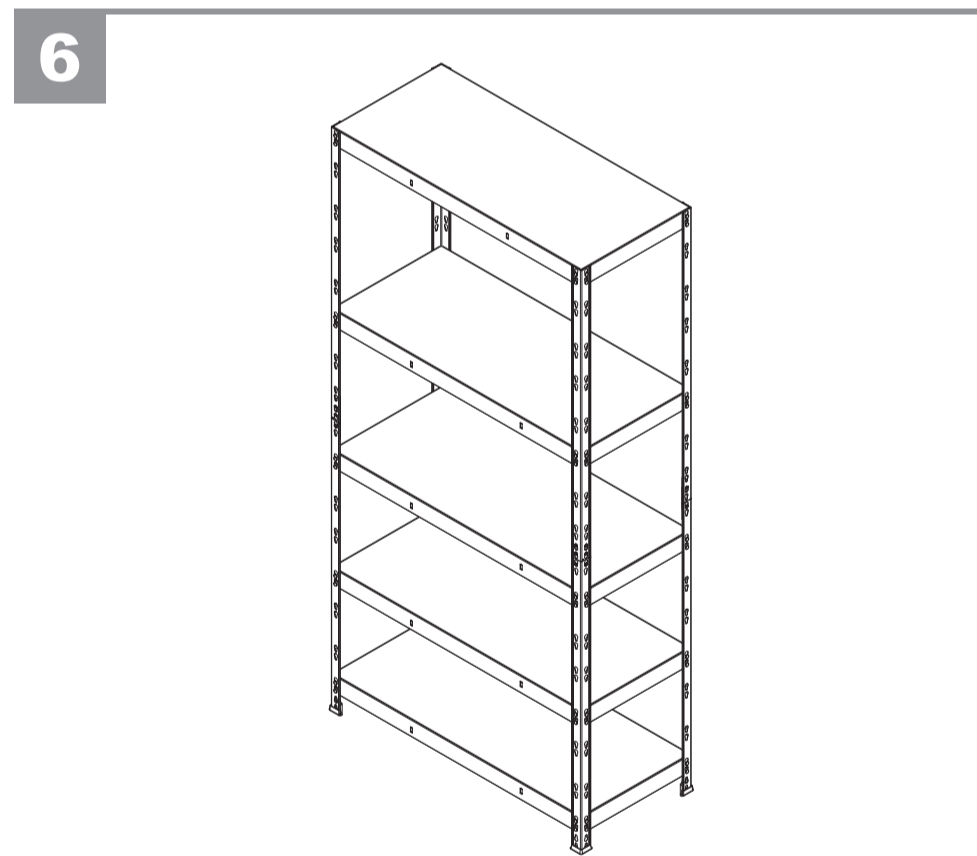
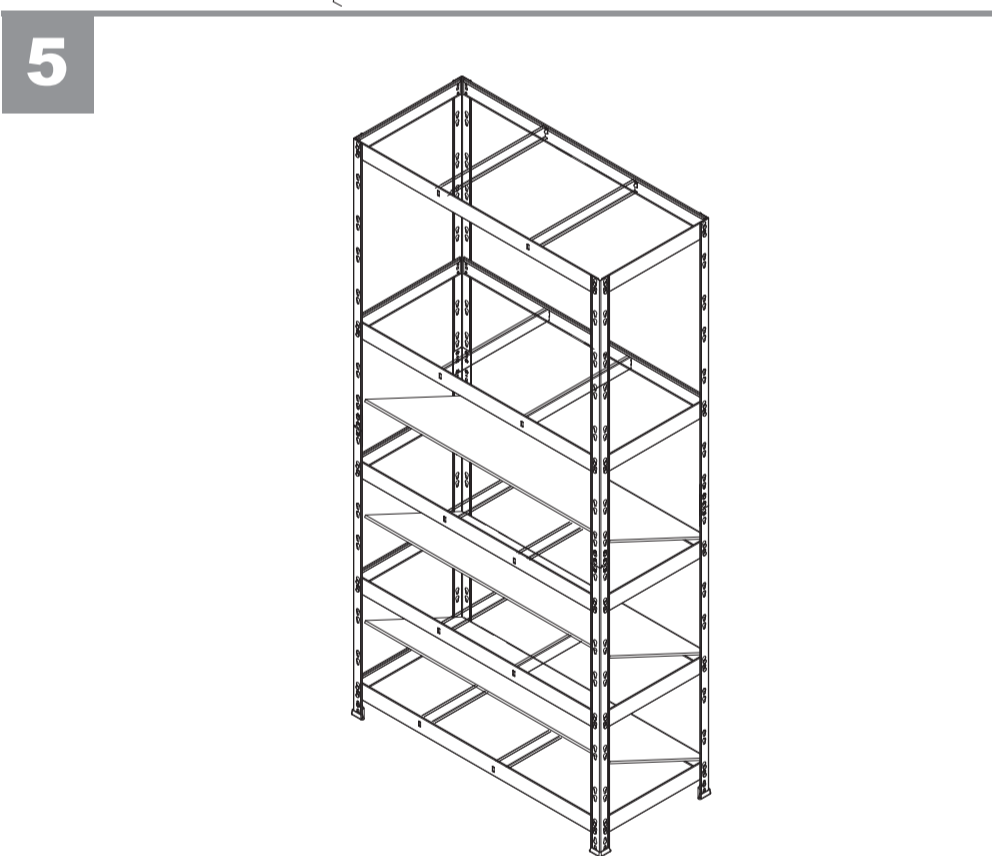
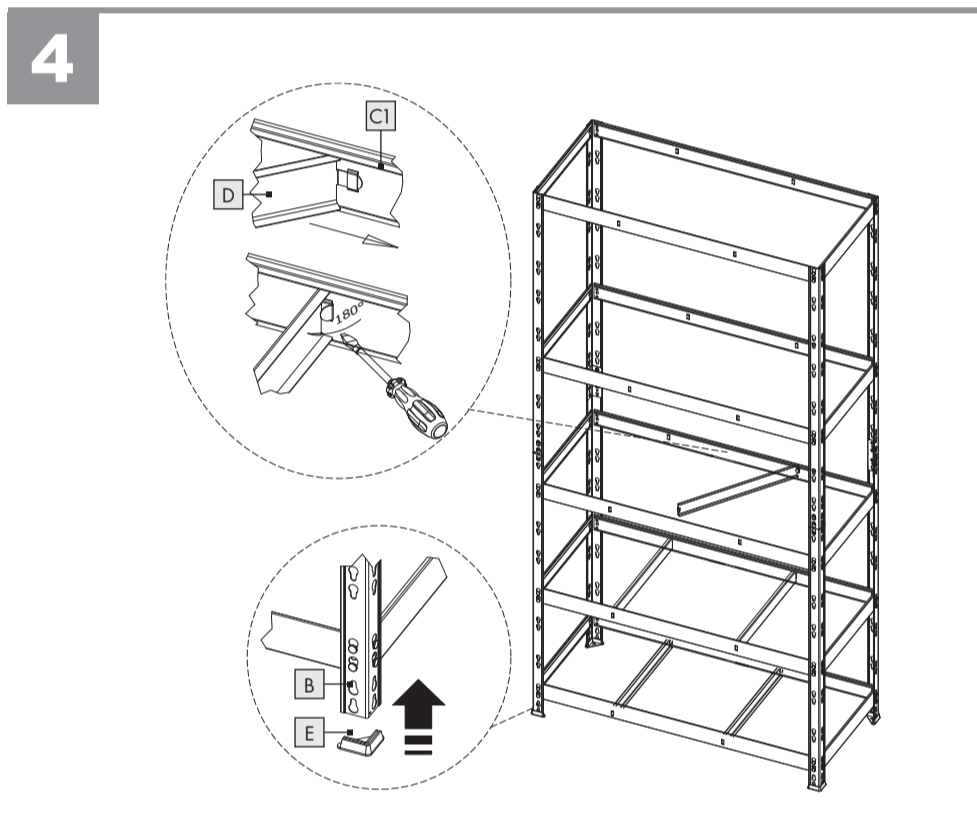
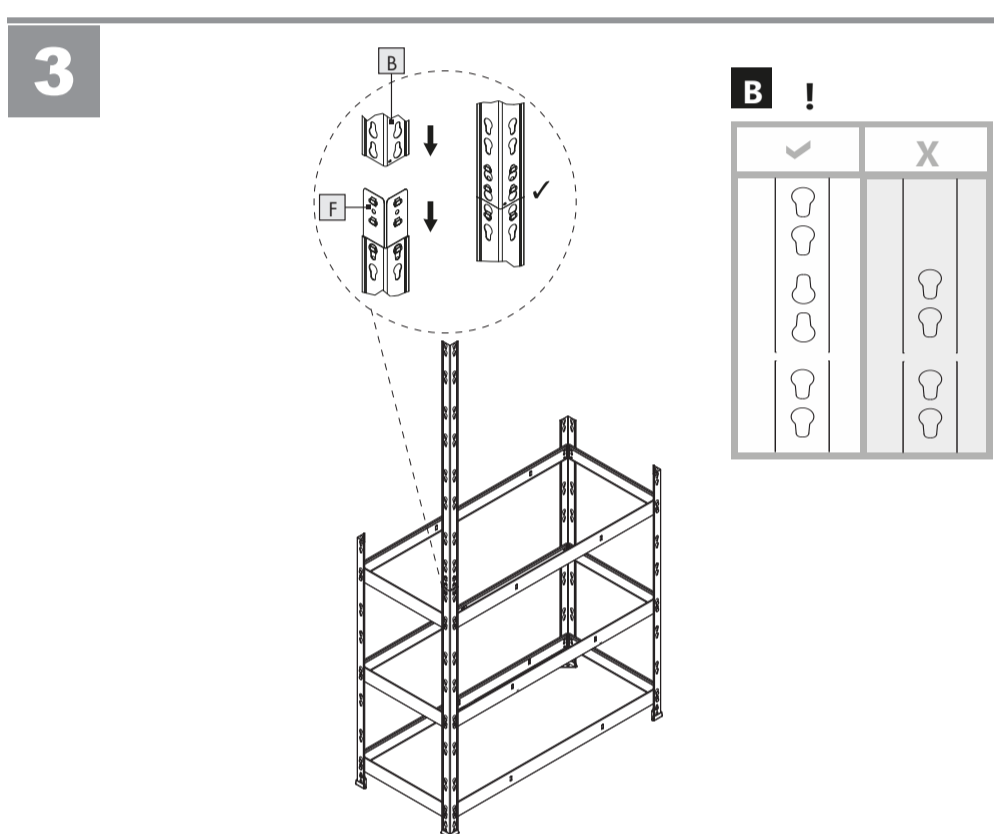
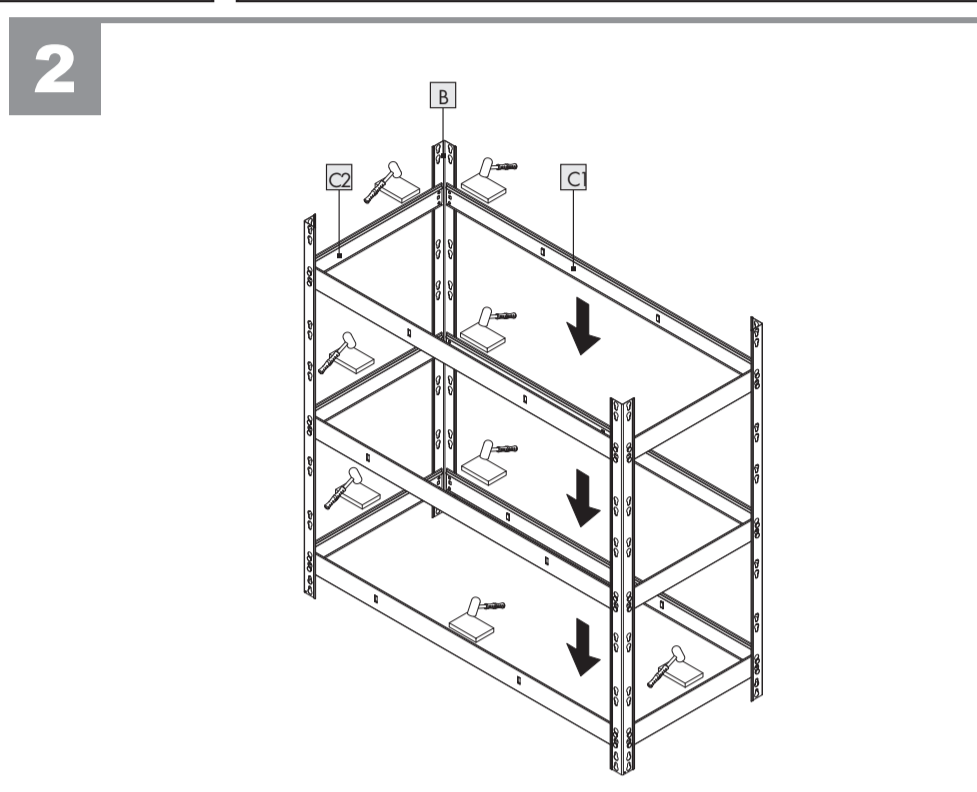
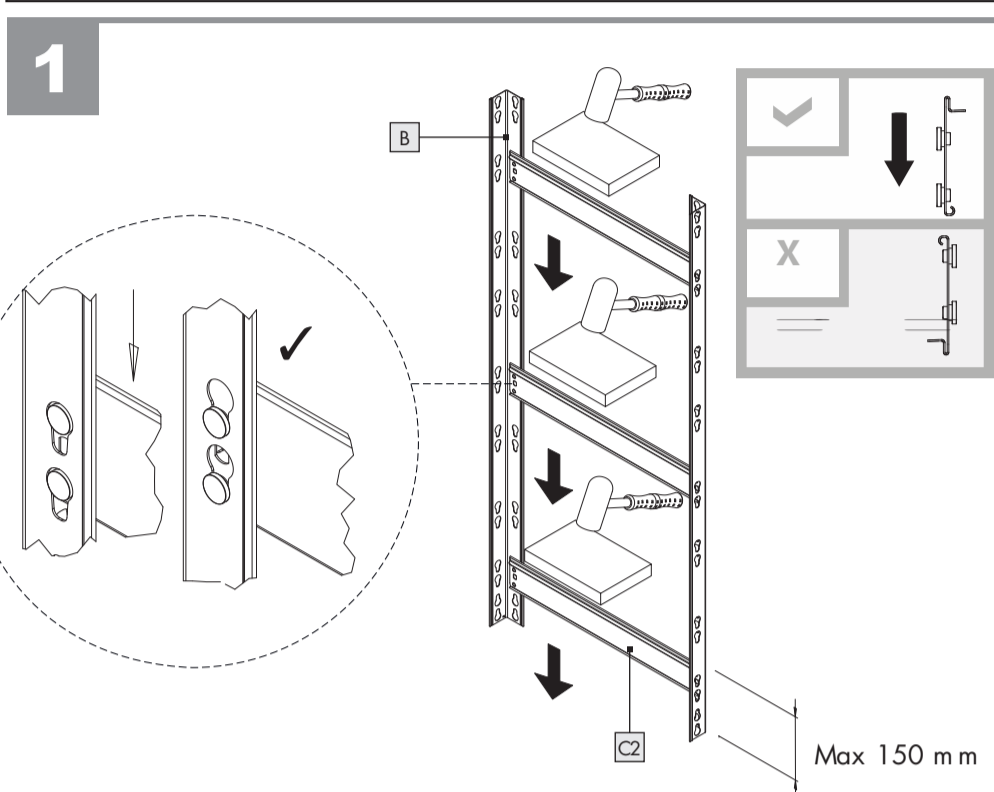
Wykaz elementów | List of elements | Liste der Elemente



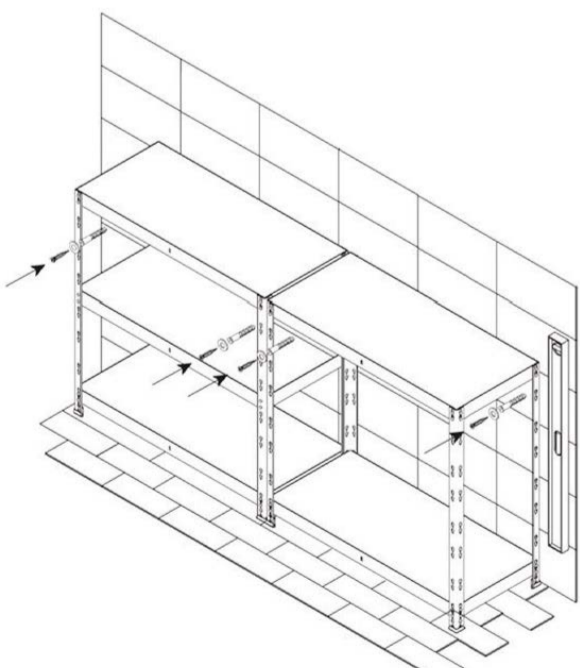
Wyjaśnienie oznaczeń | Explanation of the signs | Erklärung der Zeichen



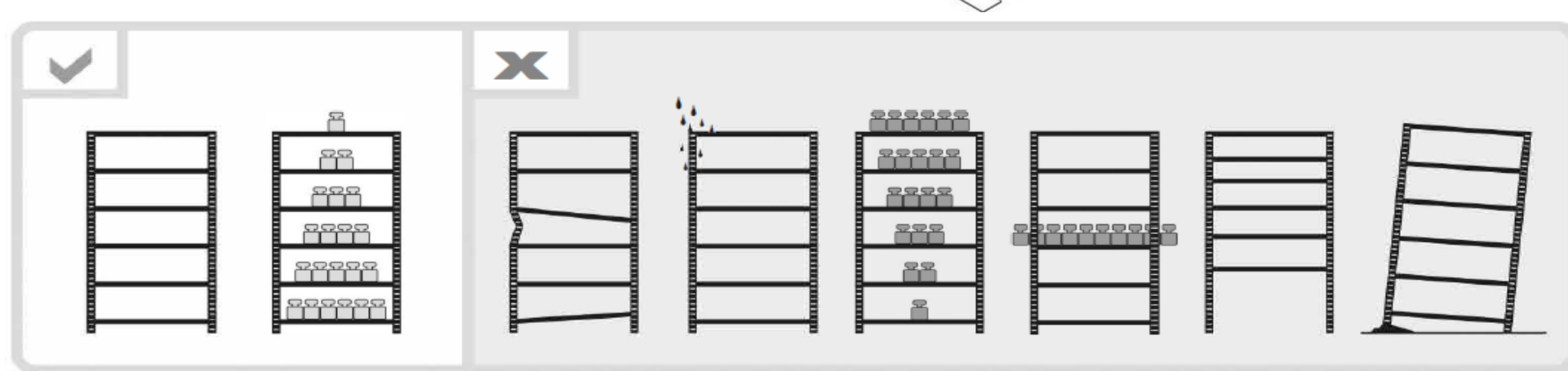
Wymagane do montażu | Required for assembly | Zur Montage erforderlich



UWAGA: Regał należy przytwierdzić do ściany. Elementy mocujące nie są załączone do zestawu.
NOTE: shelf should be fixed to the wall. Fasteners for the wall are not included in the package.



Po prawidłowo wykonanym montażu i zakotwieniu regał nie wymaga konserwacji.
 After proper assembly and anchoring the shelving does not require maintenance.



PL Montaż i instalację regału należy przeprowadzić dokładnie zgodnie z instrukcją producenta – w przeciwnym razie istnieje ryzyko wystąpienia zagrożenia dla bezpieczeństwa. Należy używać wyłącznie kołków i śrub mocujących odpowiednich dla danego typu ściany i obciążenia regału (kołki lub śruby i narzędzia do mocowania na ścianie nie wchodzi w skład regału). Uwaga: przy montażu proszę uważać na przewody elektryczne i wodociągowe!

EN Assembly and installation of the rack should be carried out exactly in accordance with the manufacturer's instructions – otherwise there is a risk of a safety hazard. Only use dowels and fixing screws appropriate for the type of wall and rack load (dowels or screws and tools for fixing to the wall are not included with the rack). Attention: during assembly, please pay attention to electric lines and water pipes!