



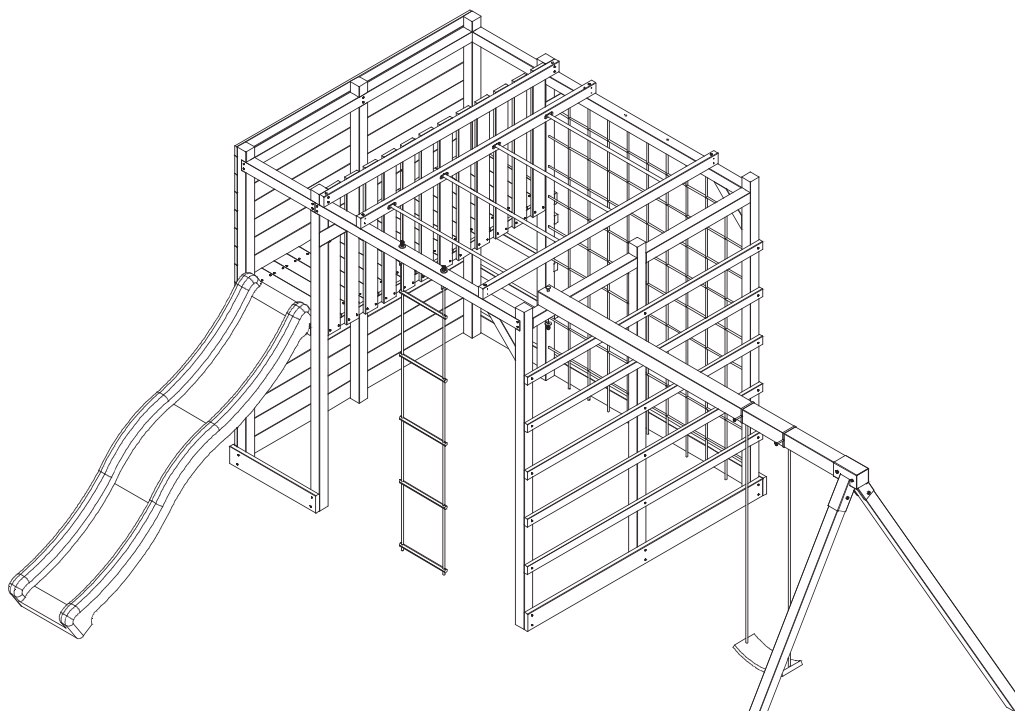
NINJA BOX KAMA



OSTRZEŻENIE!
Nie nadaje się dla dzieci
w wieku poniżej 3 lat.
Ryzyko upadku
i zranienia użytkownika.



OSTRZEŻENIA:
Wyłącznie do użytku
domowego!
Do użytku zewnętrznego!



13/05/2022

INSTRUKCJA

WSTĘP:

Przed rozpoczęciem montażu konstrukcji zalecamy uważne zapoznanie się z Instrukcjami montażu i sposobem postępowania przedstawionym w tej broszurze.

UWAGA! Produkt ten jest przeznaczony wyłącznie do użytku własnego, domowego i zewnętrznego. Nie jest przeznaczony do użytku publicznego. Dla dzieci w wieku od 3 do 14 lat. Nie jest odpowiedni dla użytkowników poniżej 3 roku życia, z powodu zagrożenia upadkiem. Maksymalna dopuszczalna waga jednego użytkownika 50 kg. Maksymalne obciążenie konstrukcji 150 kg (maks. 3 użytkowników).

SPRAWDZENIE ZAWARTOŚCI OPAKOWANIA:

Nawet jeśli nie przewidują Państwo natychmiastowego montażu konstrukcji, zalecane jest w momencie otrzymania towaru dokładne sprawdzenie zawartości palety pod kątem kompletności i prawidłowości pojedynczych elementów konstrukcji na podstawie załączonego wykazu części. W przypadku stwierdzenia nieprawidłowości, proszę skontaktować się ze sprzedawcą. W przypadku gdy stwierdzenie Państwo brak poszczególnych elementów lub ich zlamania (zwłaszcza elementów służących do budowy konstrukcji), nie rozpoczynajcie montażu - zbyt długa przerwa w montażu może spowodować zdeformowanie się niektórych elementów, a to nie jest objęte gwarancją.

Należy затroszczyć się o to, by drewniane elementy konstrukcji były ułożone na płasko, w miejscu suchym, osłoniętym przed słońcem i zapewnić wentylację pomiędzy poszczególnymi częściami, aby uchronić je przed deformacją i pleśnią.

WYBÓR ODPOWIEDNIEGO MIEJSCA

Konstrukcja powinna być ustawiona na stabilnym podłożu. Należy zachować bezpieczny, 2 m odstęp od innych przeszkód takich jak: bariery, garaże, budynki, gałęzie drzew, sznurki na pranie, kable telefoniczne. Produkt nie może być ustawiony na podłożu twardym typu: beton, asfalt i temu podobne.

PRZYGOTOWANIE PODŁOŻA:

Jeśli wyznaczyli już Państwo miejsce ustawienia konstrukcji, należy przygotować podłoże, na którym zostanie postawiony poprzez usunięcie z niego elementów zawadzących typu: korzenie roślin, gruz i kamienie, inne. Następnie należy ukształtować podłoże, eliminując wszystkie nierówności. Należy unikać podsypywania podłoża ziemią lub piaskiem, to może źle wpływać na stabilność konstrukcji.

KOTWIENIE:

W celu zapewnienia jak najlepszego umocowania konstrukcji, zwiększenia jej stabilności bezpieczeństwa należy zakotwić konstrukcję w gruncie. Kotwy powinny zostać wbite / wkręcone w grunt a następnie przymocowane do elementów nośnych konstrukcji. Przed wbiciem / wkręceniem kotew należy upewnić się, że w gruncie nie znajdują się żadne instalacje: rury, kable, itd.

MONTAŻ:

Przewidziany czas montażu to jeden dzień, do montażu potrzebne są 2 osoby dorosłe (tj. wyrób nie jest przeznaczony do montażu przez dzieci). Do montażu potrzebne będą następujące narzędzia: wiertarka, wkrętarka, młotek, metrówka. Przed rozpoczęciem montażu należy dokładnie zapoznać się ze spisem elementów wchodzących w skład opakowania oraz rysunkami zamieszczonymi w instrukcji. Montaż należy przeprowadzać etapami, wg kolejności przedstawionej w instrukcji. Niektóre modele należy wzmocnić wg zamieszczonych wskazówek.

ŚLIZG / ZJEŹDŻALNIA:

Aby uniknąć nadmiernego nagrzewania się powierzchni ślizgu należy unikać takiego ustawienia konstrukcji, gdzie strona ze ślizgiem będzie wystawiona w stronę największej ekspozycji słonecznej.

RADY I BEZPIECZEŃSTWO W MONTAŻU

Aby uniknąć problemów podczas montażu związanych z pękaniem drewnianych części, radzimy przed wkręceniem wkrętów nawiercić otwory w drewnie. Przed zamontowaniem wkrętów należy upewnić się, że ich długość jest odpowiednia do grubości elementu, aby nie dopuścić do wystawiania ostrych końcówek. W trakcie montażu należy wyszlifować naturalne, nieuniknione niedoskonałości, typowe dla produktów drewnianych, takie jak: drzazgi, nierówności oraz zaszpacchlować dziury po wypadłych sękach. Pomimo wielu kontroli, na niektórych drewnianych elementach mogą pojawić się drzazgi. W związku z tym prosimy o ubieranie rękawic ochronnych. Należy unikać montażu w dni deszczowe i wietrzne. Prosimy o używanie stołków, podestów zamiast drabin – konstrukcja w trakcie montażu nie stanowi wystarczająco stabilnej podpory. W trakcie wznoszenia konstrukcji, należy unikać

stawiania narzędzi na górnych jego partiach. Nigdy nie należy dokonywać montażu siedząc na dachu - grozi to zawaleniem się konstrukcji. Zaleca się by dzieci nie przebywały w pobliżu montowanej konstrukcji (występuje ryzyko upadku z podestu, taboretu, ryzyko skaleczenia przez ostre narzędzia) Zabrania się dzieciom wchodzenia na dach zarówno podczas montażu jak i po jego zakończeniu.

UŻYWANIE I UTRZYMANIE

Drewno otrzymane przez Państwa produktu zostało poddane impregnacji ciśnieniowej, która jest najbardziej skuteczną ze wszystkich metod konserwacji drewna, wnika bowiem w głąb drewna i konserwuje je. Dzięki temu jest ono chronione przed atakami owadów, gniciem. Impregnacja ciśnieniowa daje drewnu 10-letnią gwarancję (norma EN335-1). Należy jednak pamiętać, iż pomimo wszystko drewno to produkt naturalny, który pracuje i zmienia się wraz z wpływem czasu. Tym samym z biegiem lat, pod wpływem działania wielu czynników atmosferycznych, drewno może zszarzeć. Jest to naturalne zjawisko, które nie wpływa ujemnie na trwałość produktu. Aby utrzymać naturalny kolor, radzimy użyć bezbarwnego lakieru. Mogą Państwo również pomalować konstrukcję według własnych upodobań. Jeśli zdecydują się Państwo na tą drugą opcję, proponujemy pomalowanie poszczególnych elementów przed złożeniem konstrukcji, tak aby wszystkie elementy konstrukcji miały jednolity kolor. Przed użyciem farby należy zapoznać się z załączoną ulotką, aby dowiedzieć się czy dana substancja nie wchodzi w reakcję z impregnatem. Niezbędne jest dokonywanie w regularnych odstępach czasu przeglądów i konserwacji.

UWAGA! Jeżeli przeglądy nie będą dokonywane, to zabawka może się przewrócić lub może powstać inne niebezpieczeństwo.

Należy pamiętać o kilku zasadach utrzymania i konserwacji:

- zapewnić dobrą wentylację
- pamiętać o okresowym naoliwieniu zawiasów i innych części metalowych
- usuwać z dachu opadłe z drzew liście, nadmiar śniegu, który może spowodować zawalenie się konstrukcji
- nie opierać o ściany ciężkich przedmiotów - mogą one spowodować zdeformowanie struktury
- kontrolować, szczególnie na ścianach wystawionych na północ pojawianie wilgoci i w miarę potrzeb usuwać ją
- sprawdzać dociągnięcie wszystkich nakrętek i śrub (także wkrętów do drewna) i dociągnąć, jeżeli jest to wymagane;
- sprawdzać wszystkie przykręty śrub i ostre krawędzie i wymieniać, jeżeli jest to wymagane;
- sprawdzać siedziska huśtawek wiszących, łańcuchy, liny i inne elementy łączące pod kątem śladów uszkodzenia (także zjeżdżalnie);
- wymieniać uszkodzone części zgodnie z instrukcjami producenta
- aby uniknąć nagrzewania się ślizgu należy go przymocować w taki sposób aby nie był zwrócony w stronę słońca.

BEZPIECZEŃSTWO

Użytkując konstrukcję należy pamiętać o przestrzeganiu zasad bezpieczeństwa.

Nie należy zatem:

- wchodzić na dach, ani ustawiać na nim żadnych przedmiotów - grozi to zawaleniem się konstrukcji
 - grillować wewnątrz konstrukcji, ani organizować imprez, które mogą zaproszyć ogień. Jeśli grillujecie na zewnątrz zachowajcie bezpieczny dystans 3-4 m z dala od konstrukcji
 - pozostawiać dzieci bez opieki
- Należy kontrolować konstrukcję podstawową pod kątem uszkodzenia, gnicia elementów i w miarę potrzeb wymienić uszkodzony element zgodnie z instrukcjami producenta.

OCHRONA ŚRODOWISKA

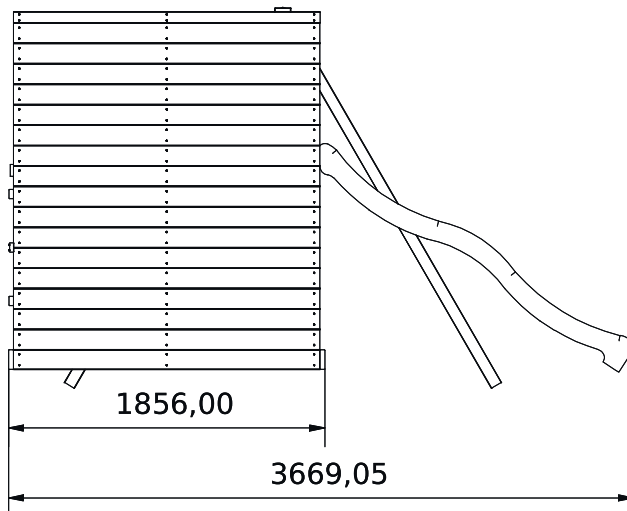
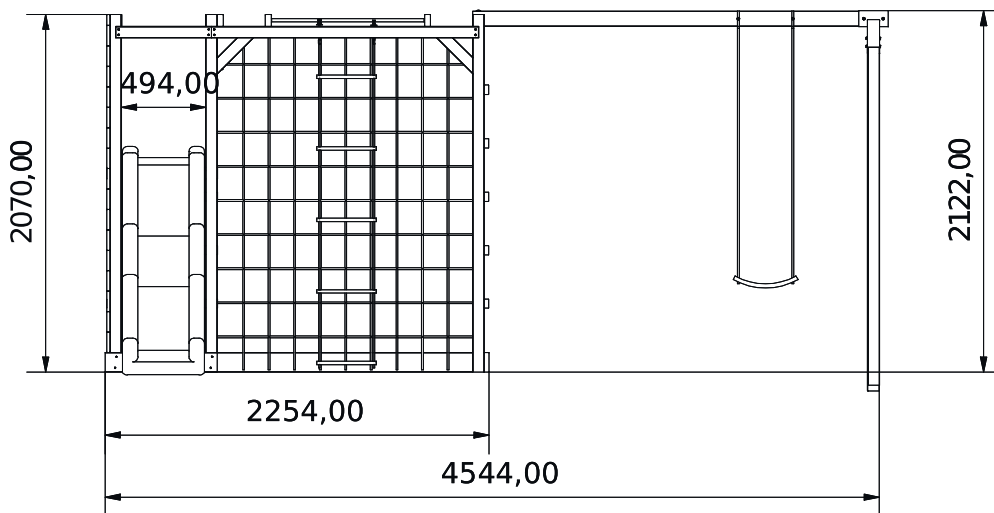
Należy pamiętać o ochronie środowiska, dokonując segregacji materiału z jakiego zostało wykonane opakowanie i wrzucając je do odpowiedniego pojemnika. W momencie, gdy produkt nie nadaje się już do użycia, należy usunąć części metalowe, wrzucić drewno do pojemnika na odpadki. Nie należy palić drewna impregnowanego, lakierowanego, malowanego.

ODPOWIEDZIALNOŚĆ

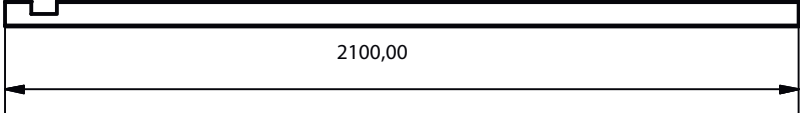
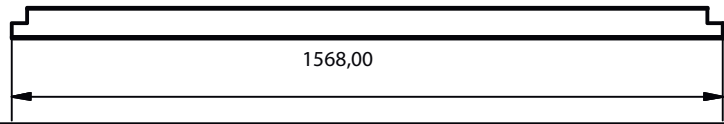
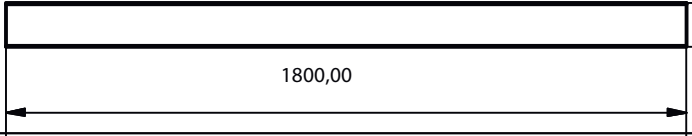
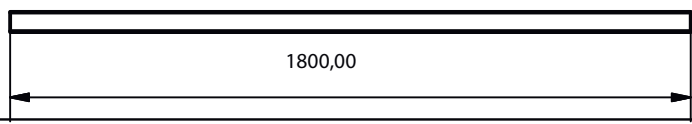
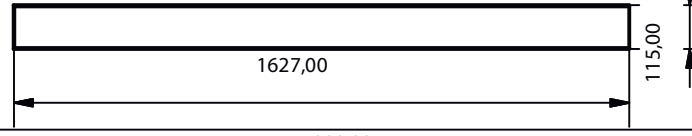
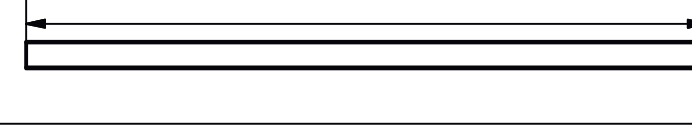
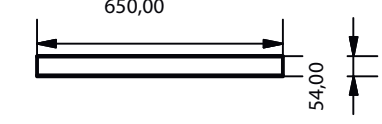
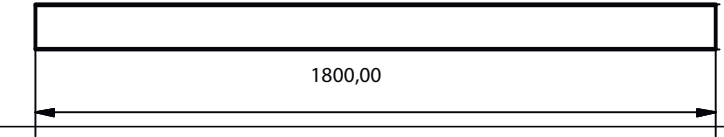
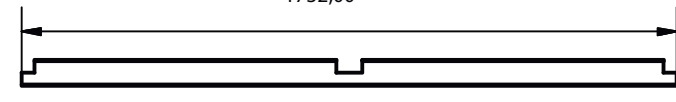
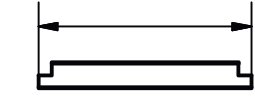
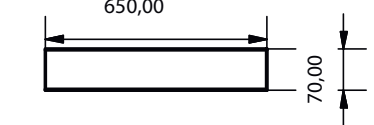
Producent nie bierze odpowiedzialności za produkt, który nie został zmontowany wg załączonej instrukcji. Producent nie bierze odpowiedzialności za złe użytkowanie produktu, niezgodne z instrukcjami. Produkt jest przeznaczony tylko do użytku prywatnego. Wykorzystywanie produktu przez osoby trzecie lub dla celów handlowych jest zabronione.

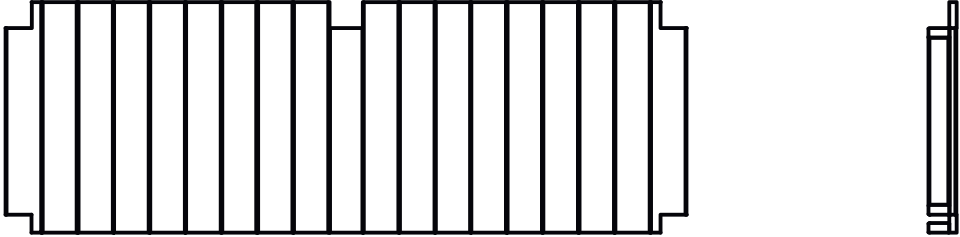
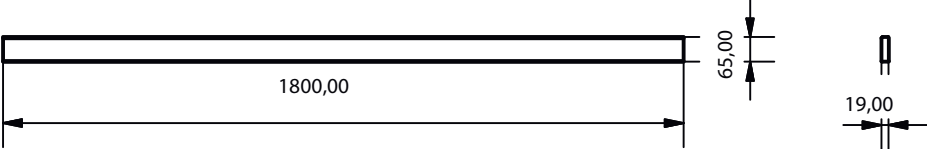




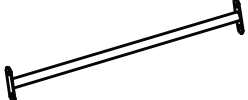
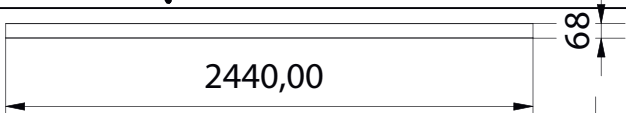
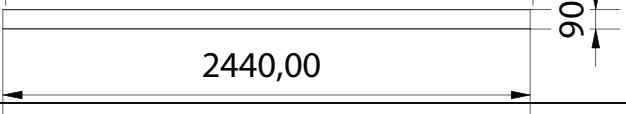




GWARANCJA



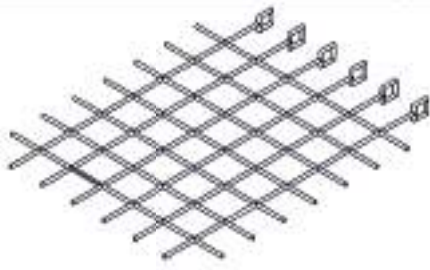




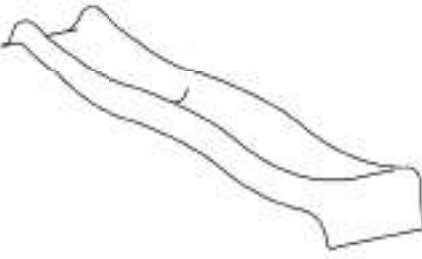

Produkt został stworzony z myślą o dzieciach. Elementy drewniane objęte są 10 letnią gwarancją. Gwarancja obejmuje ochronę drewna przed owadami, gniciem, natomiast nie przewiduje procesów naturalnych, które powodują deformację drewna, co nie wpływa negatywnie na wytrzymałość produktu. Dopuszczalne są następujące odchylenia: kurczenie się drewna na skutek wysychania co powoduje niewielkie szczeliny, zmiana koloru pod wpływem działania różnych temperatur. Gwarancja obejmuje jedynie wymianę uszkodzonych elementów.






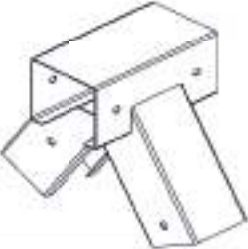



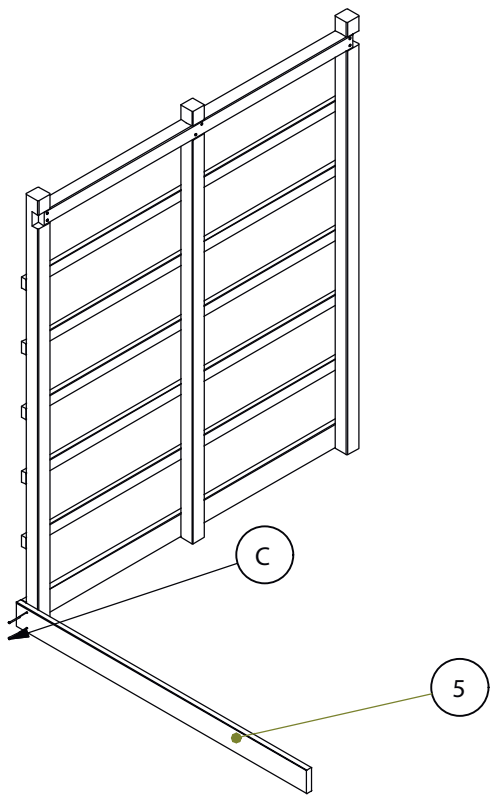
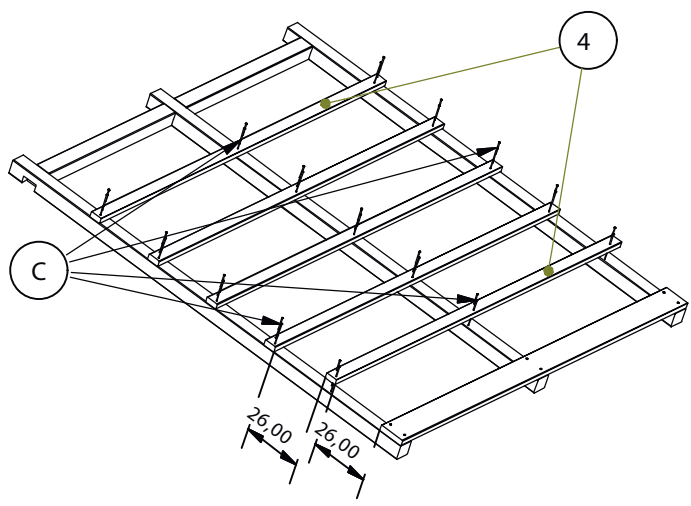
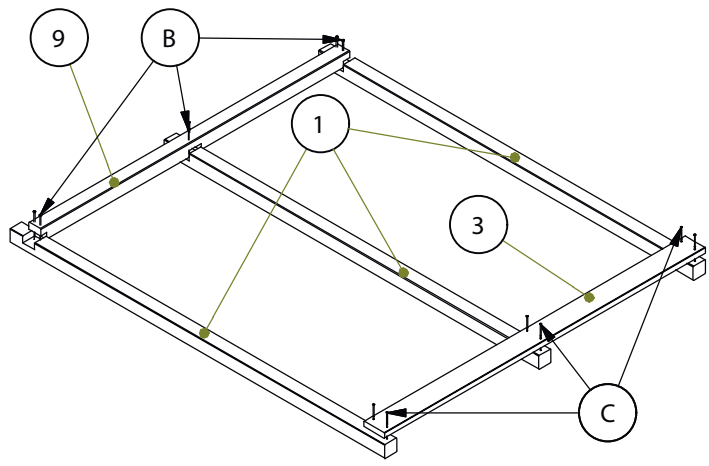
Producent zastrzega sobie prawo do wprowadzania w wyrobie zmian konstrukcyjnych i innowacji, które nie będą miały wpływu na funkcjonalność produktu opisaną w treści niniejszej instrukcji, bez wcześniejszego powiadomienia.

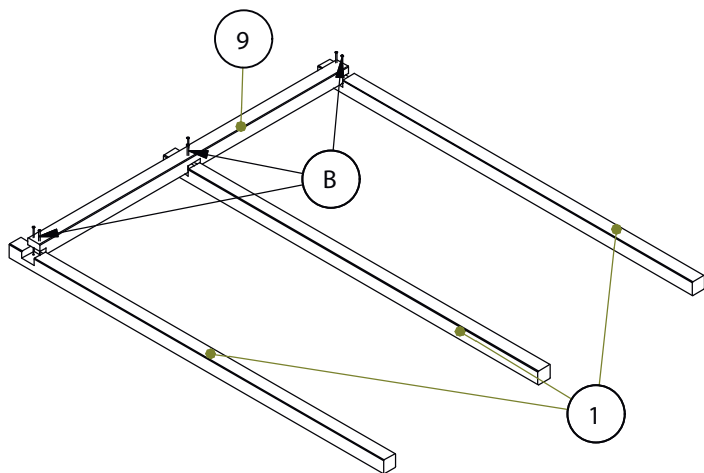
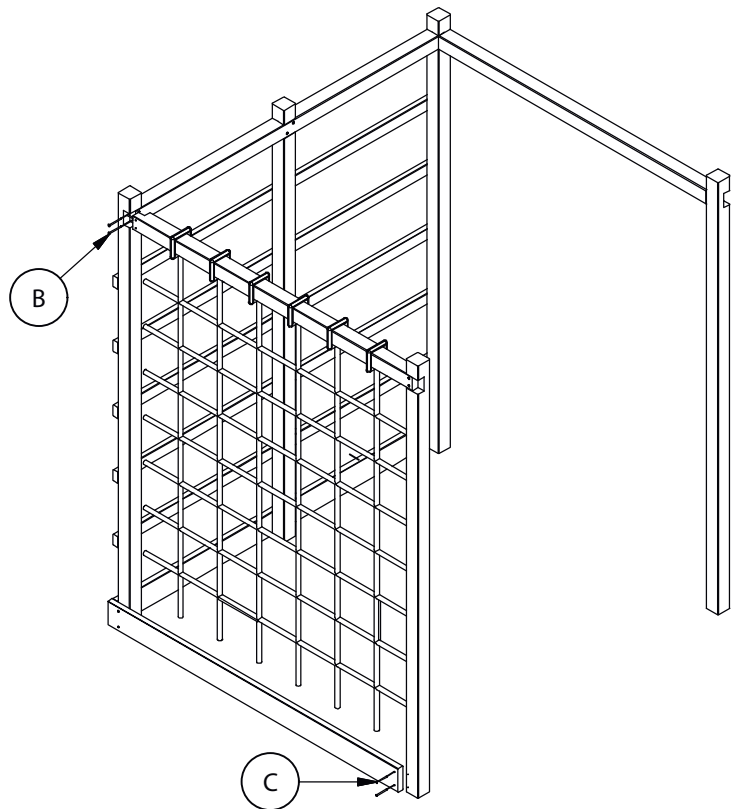
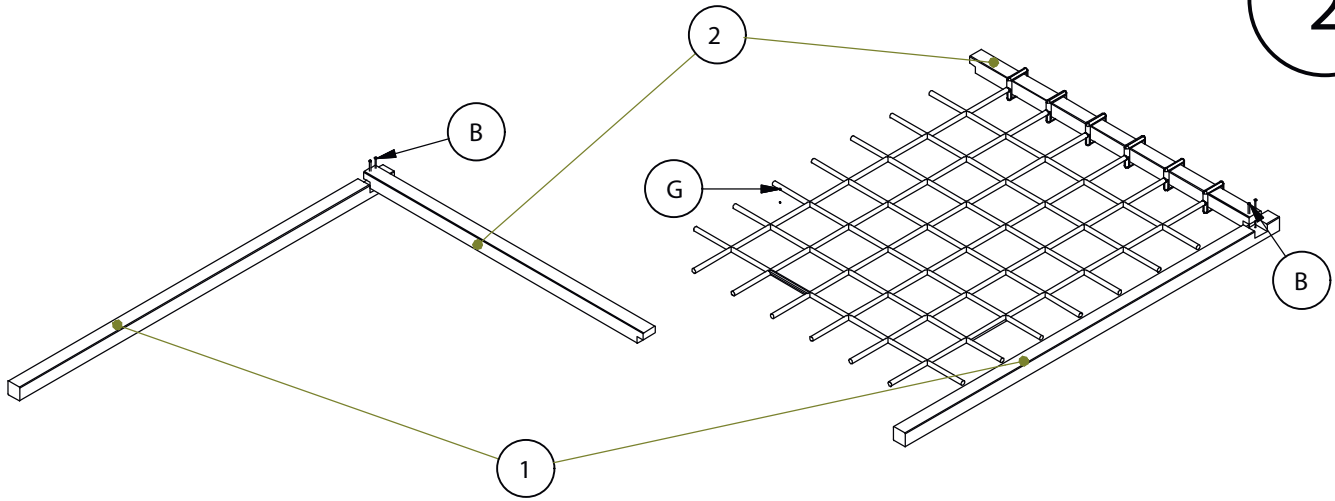
Nr	NINJA BOX KAMA	Szt.
1		8
2		2
3		2
4		5
5		1
6		3
7		3
8		16
9		2
10		2
11		1

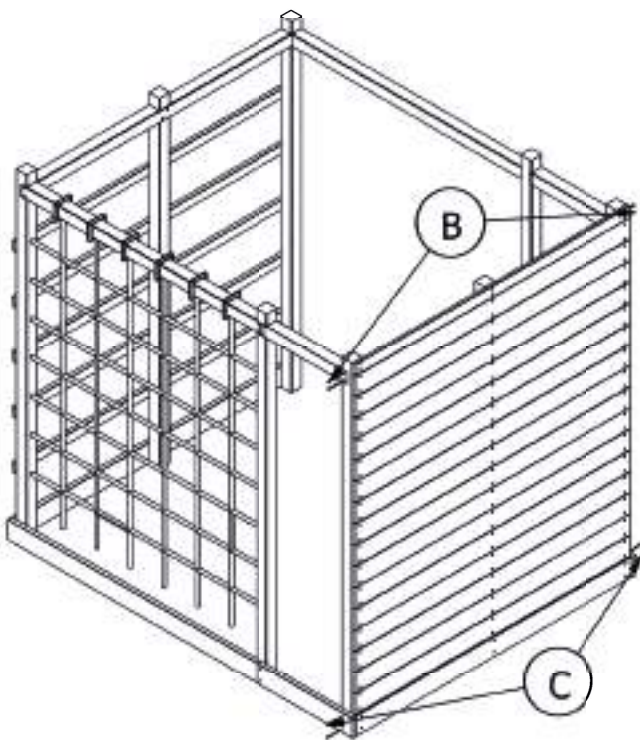
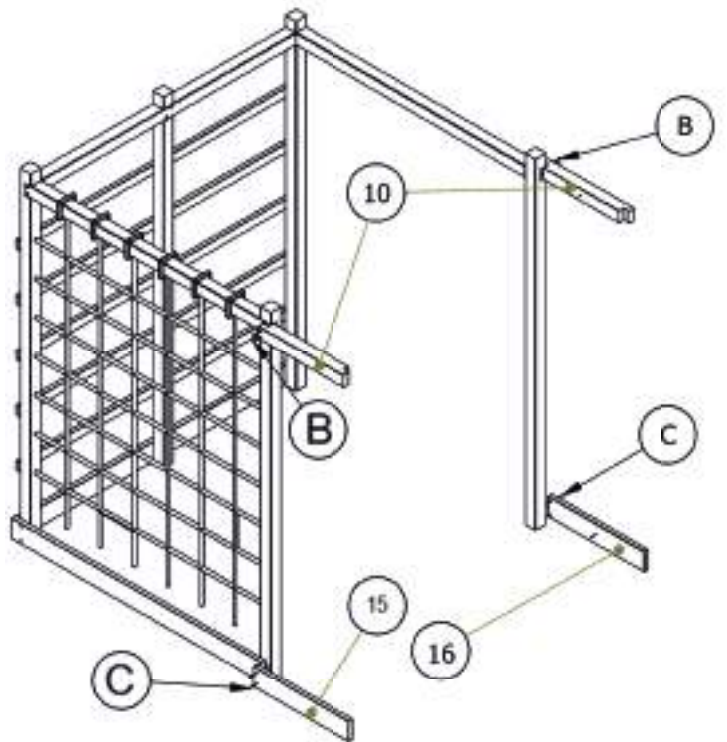
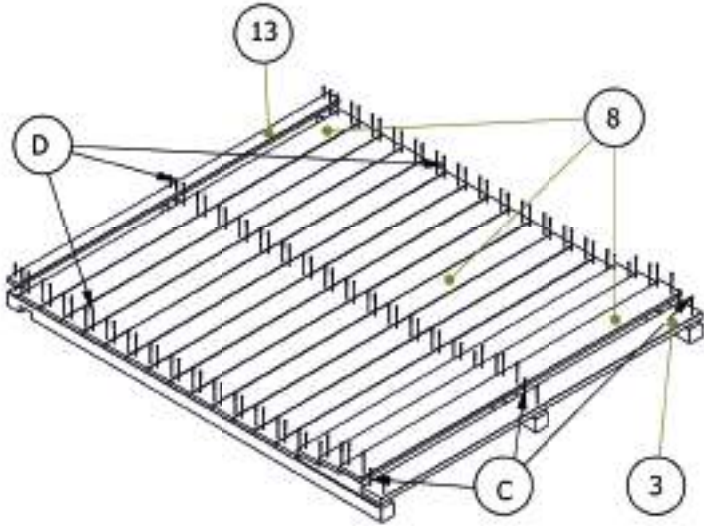
Nr	NINJA BOX KAMA	Szt.
12		1
13		1
14		4
15		1
16		1
17		12
18		4
19		2
20		1
A		4
B		64
C		130
D		106

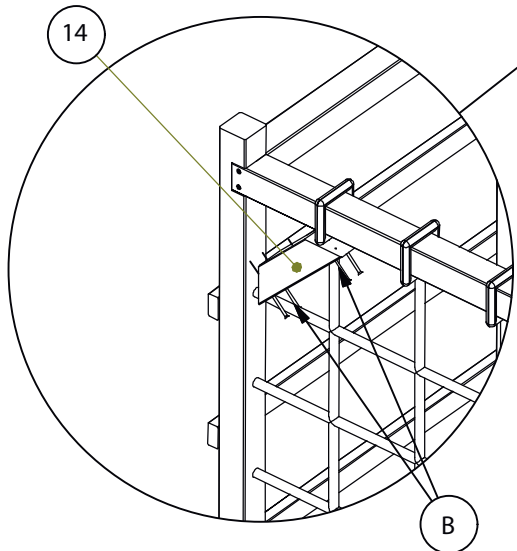
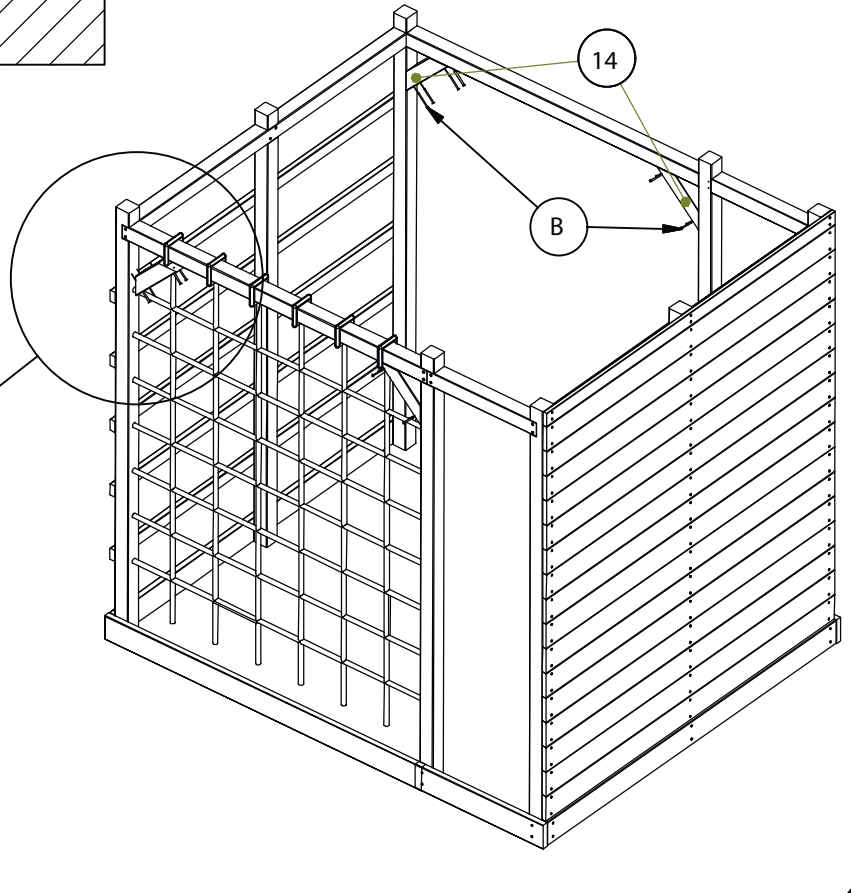
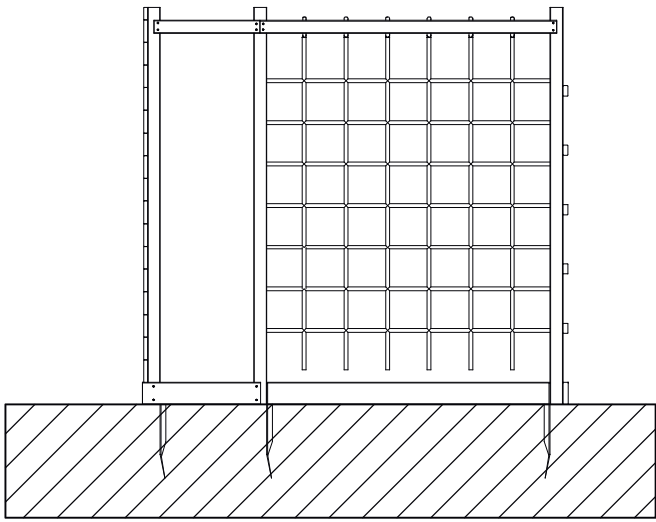
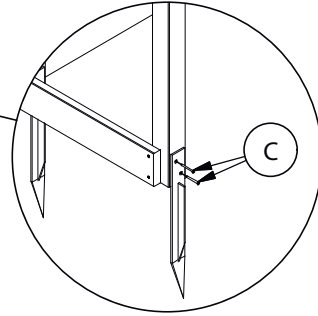
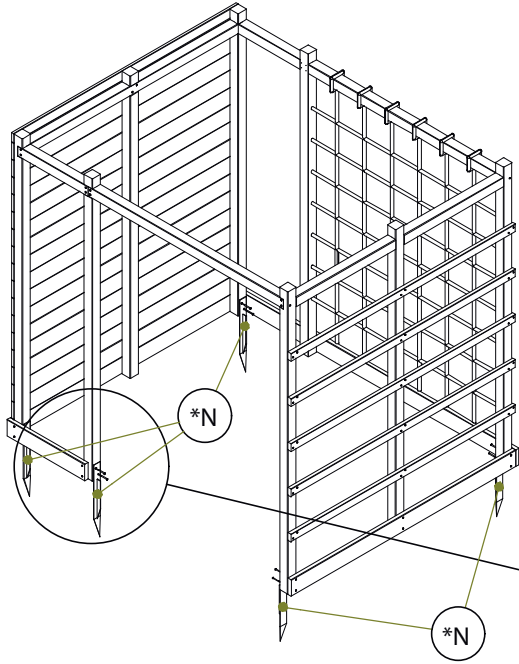
Nr				Szt.	
E		8,0 x 30		16	
F		5,0 x 30		2	
G				1	
		1500X2000			
H				1	
I		16	J		2
K				10	
L				1	
O				<p data-bbox="997 1691 1396 1758">*Element w opcji</p> <p data-bbox="1460 1758 1500 1825">5</p>	

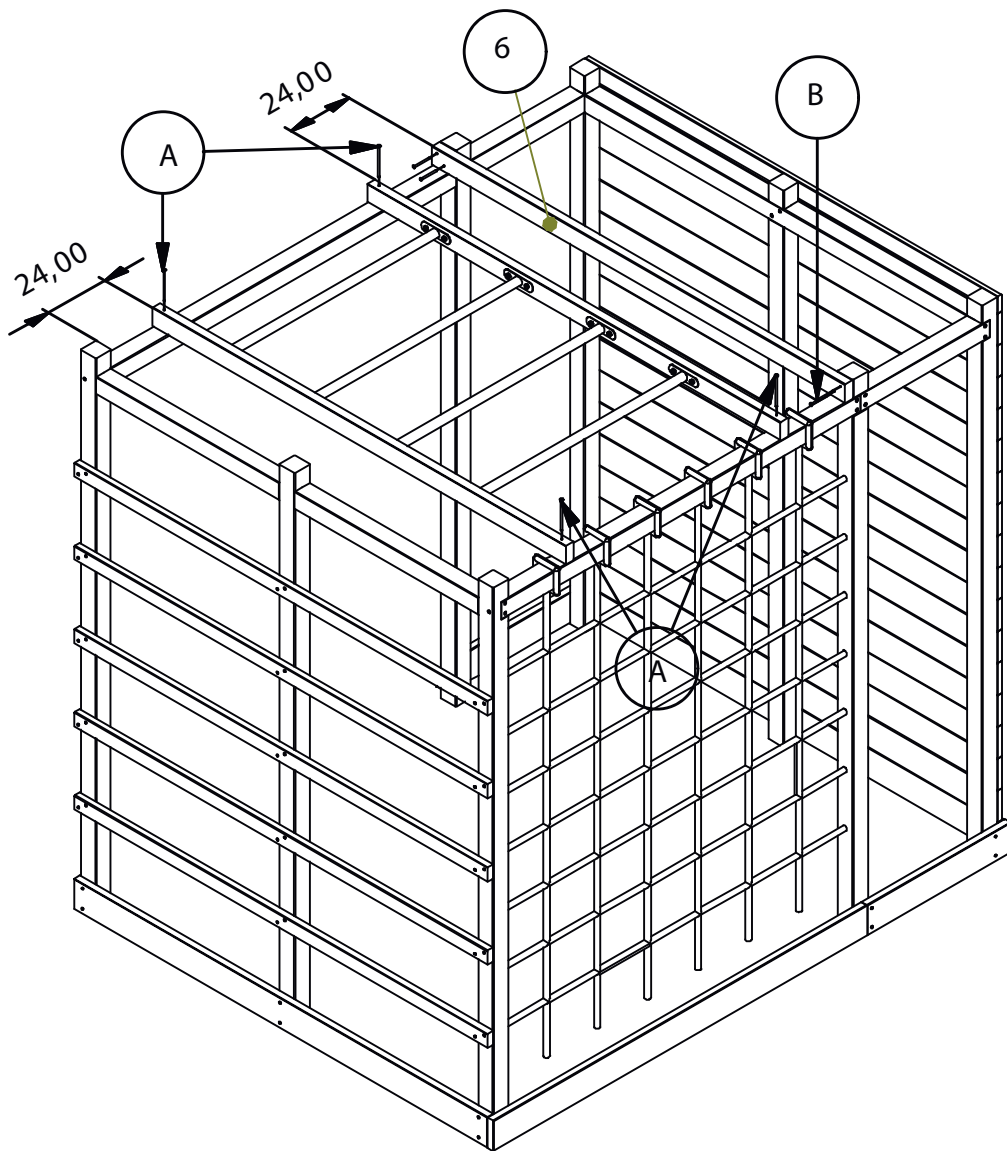
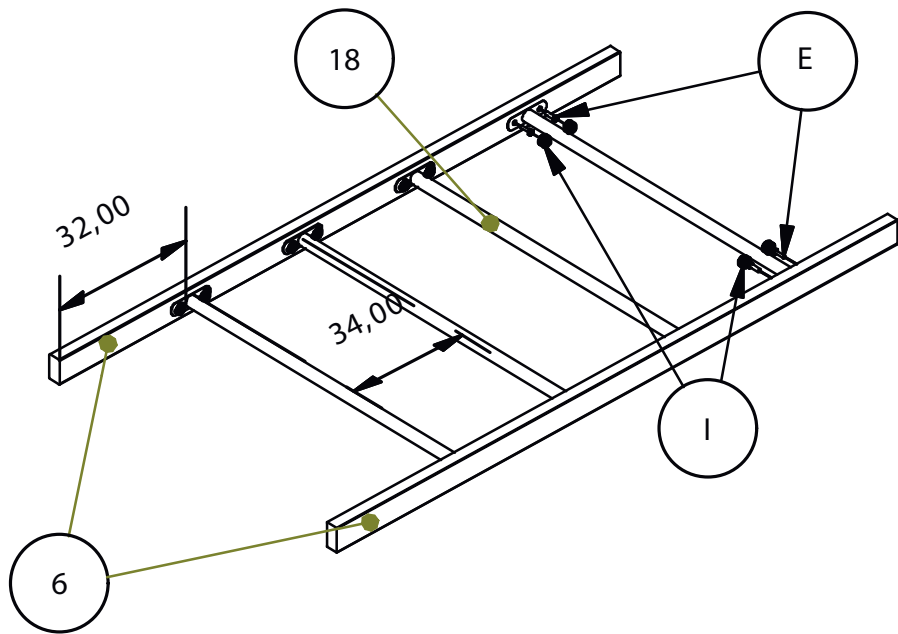
Nr	NINJA BOX KAMA		Szt.
P		8,0 x 60	10
R		10 x 170	1
S		11x34	1
T		M10	1
U	 <p data-bbox="692 898 858 936">zamiennie</p>		2
W	 <p data-bbox="938 1115 1337 1178">Uchwyt nóg 90</p>		1
Y	<p data-bbox="440 1413 727 1451">Siedzisko z linami</p> 		1

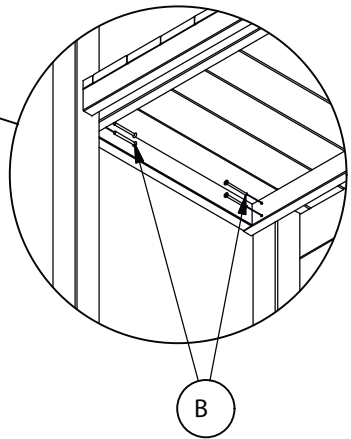
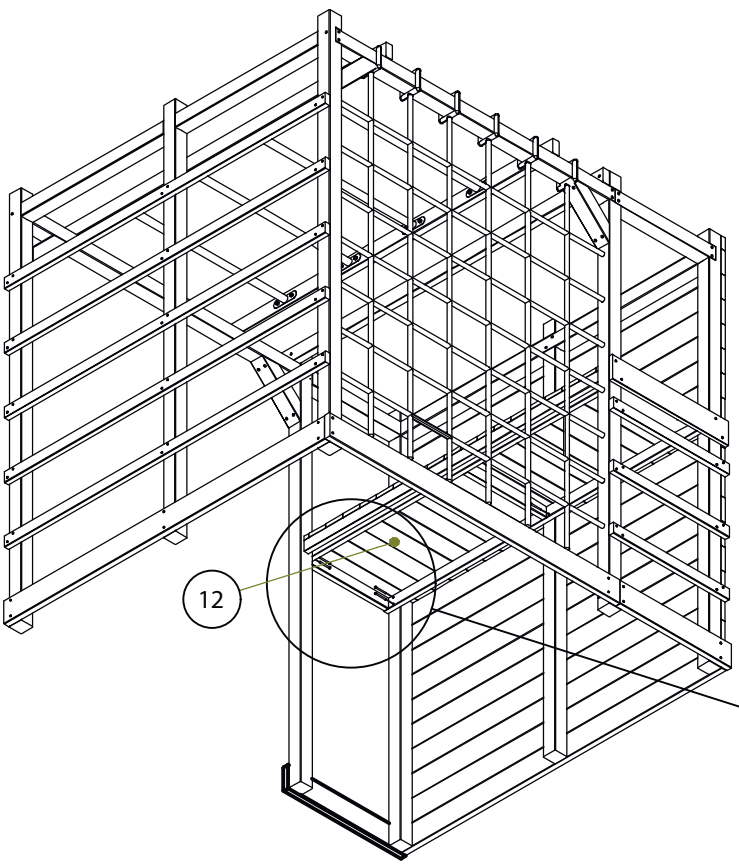
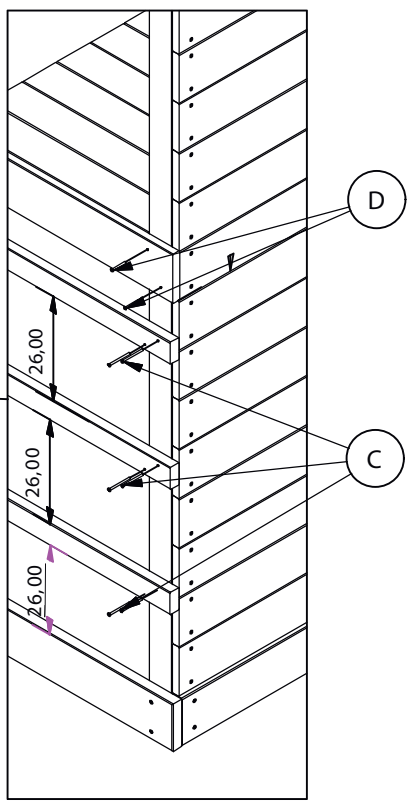
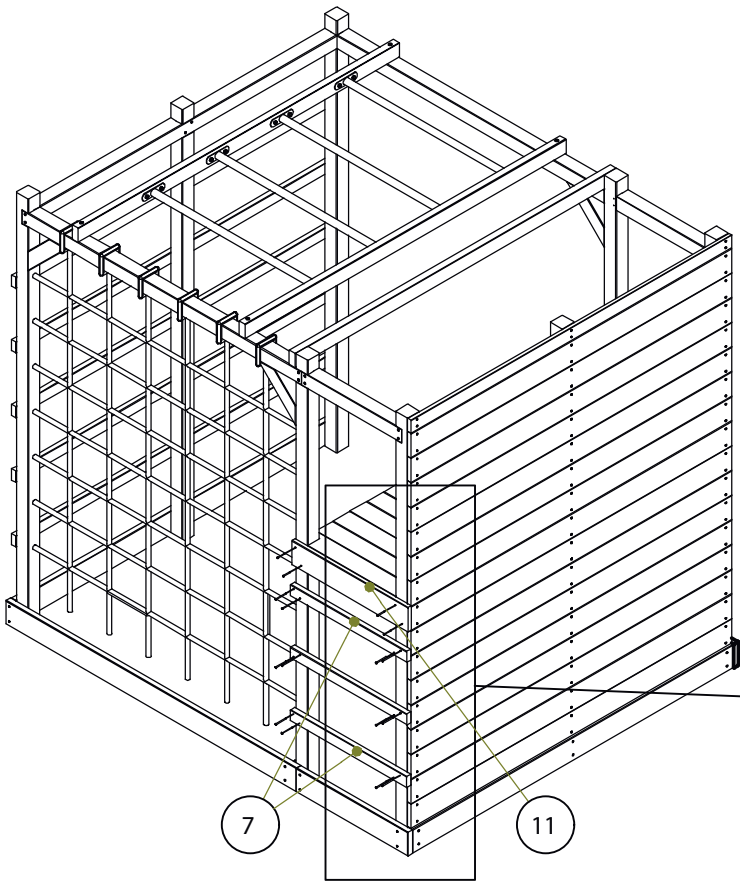


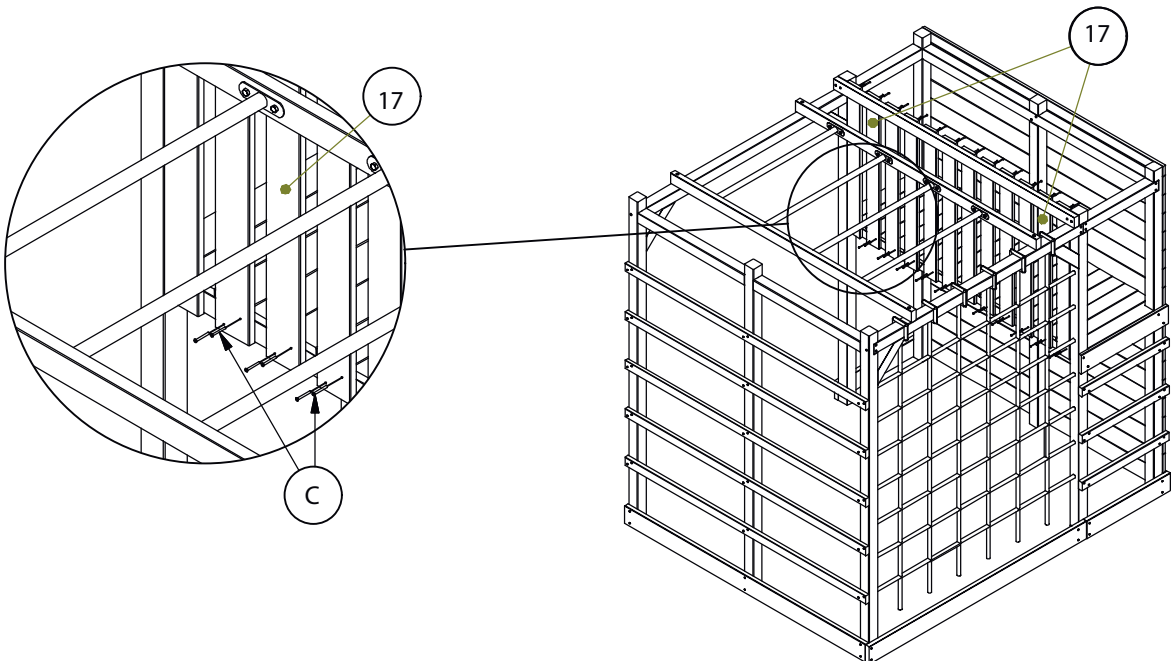
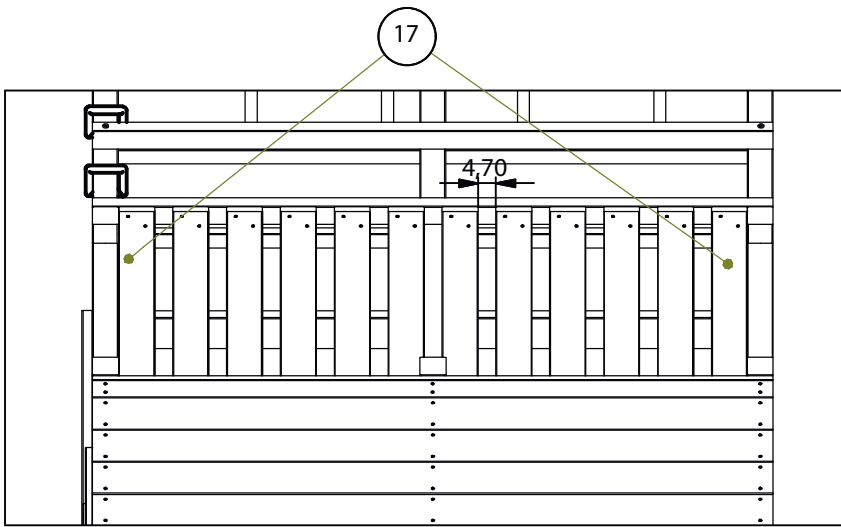
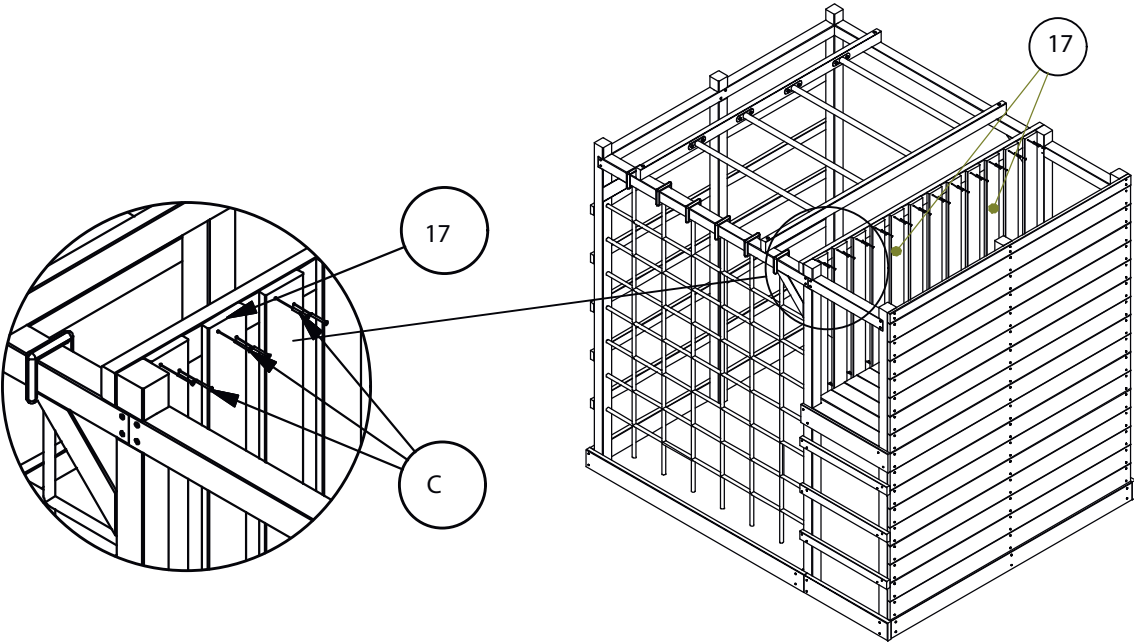


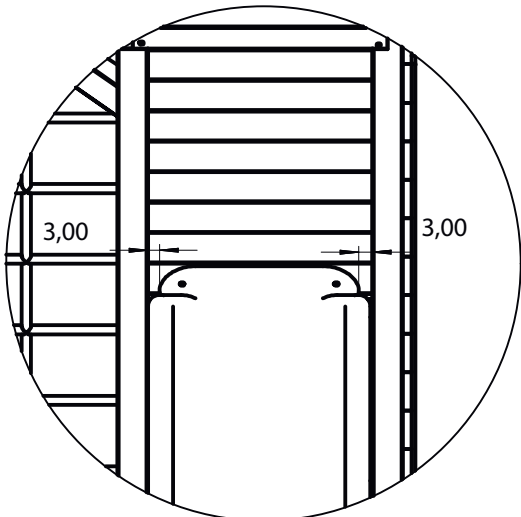
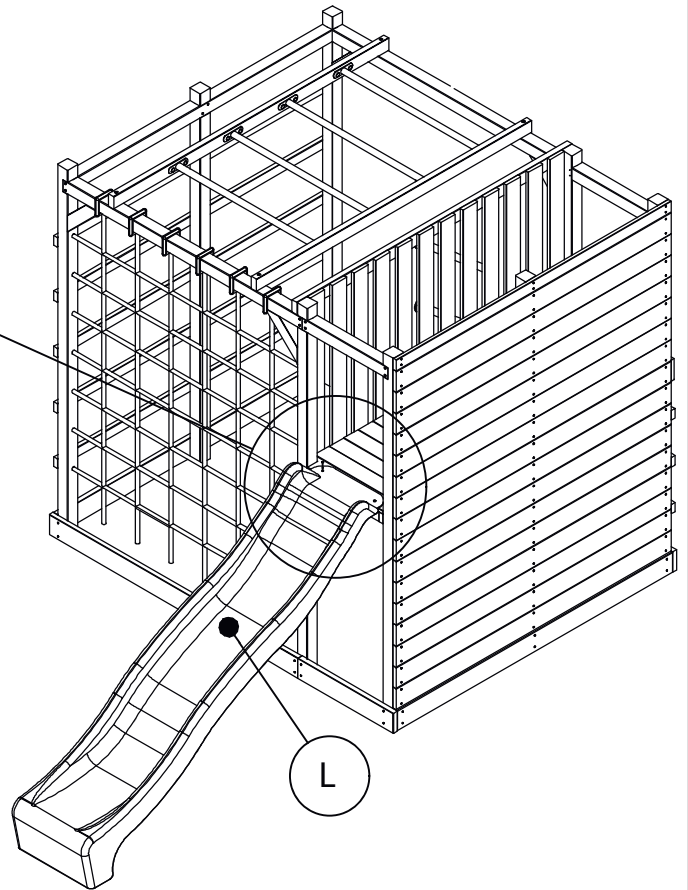
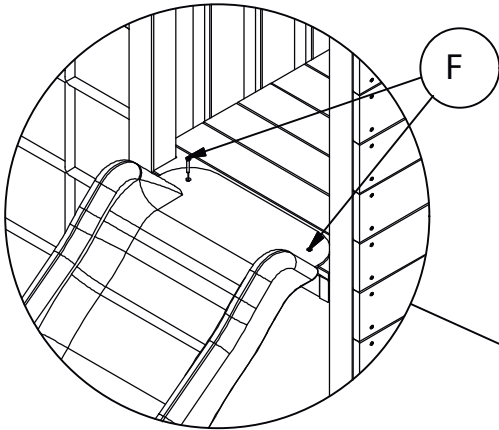
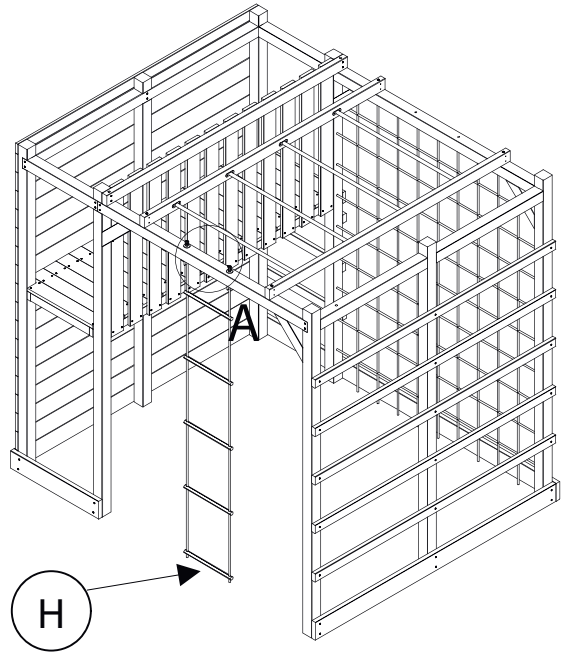
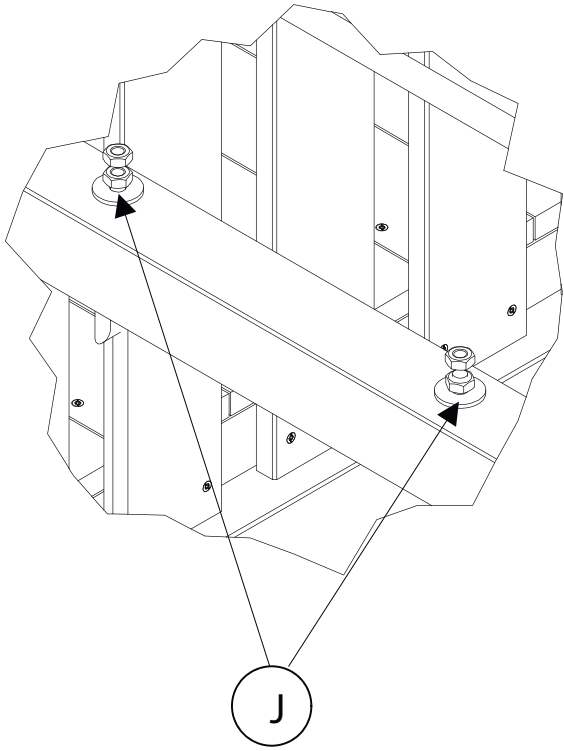


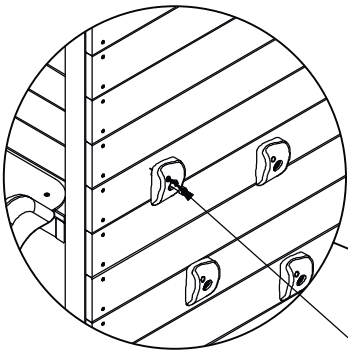
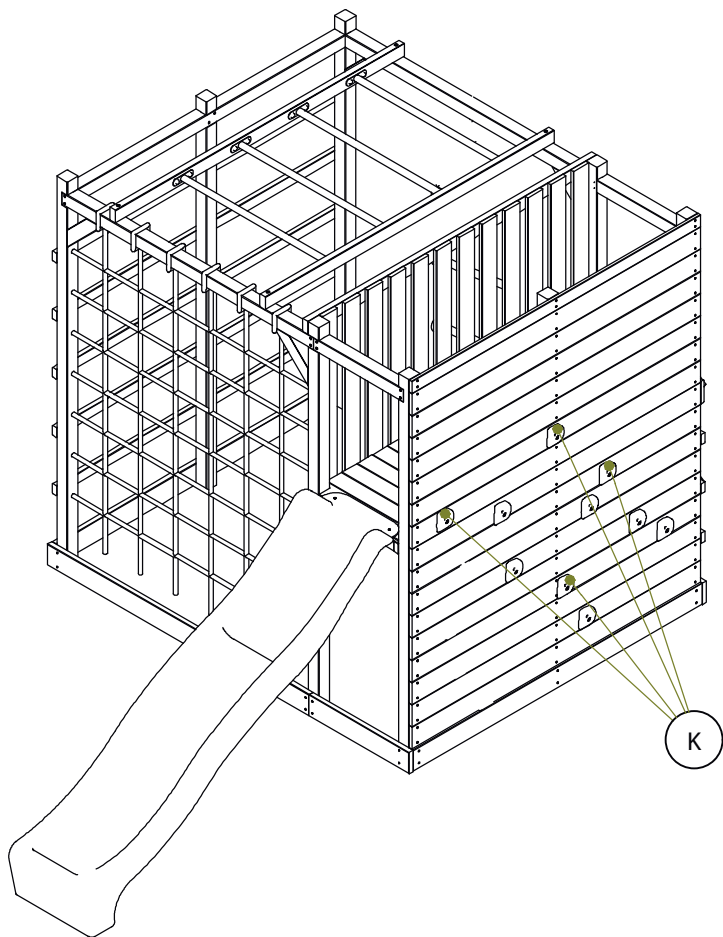












K

