

# OPRAWA LED GIN EKH0856 / EKH0857 / EKH0858

**/PL/** MONTAŻ OPRAWY  
**/EN/** ASSEMBLY OF THE LUMINAIRE  
**/CZ/** MONTÁŽ SVĚTIDLA  
**/SK/** MONTÁŽ SVIETIDLA  
**/HU/** A VILÁGÍTÁS ÖSSZESZERELÉSE  
**/SR/** MONTAŽA SVETILJKE  
**/HR/** MONTAŽA SVJETILJKE

**/LV/** GAISMEKĻA MONTĀŽA  
**/LT/** ŠVIESTUVO MONTAVIMAS  
**/EE/** VALGUSTI MONTAAŽ

**EKH0856**  
**EKH0857**  
**EKH0858**

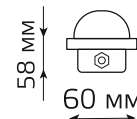
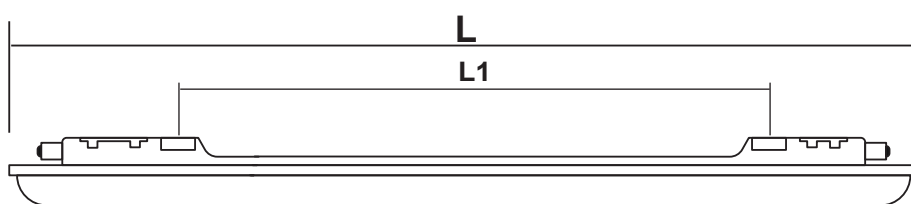
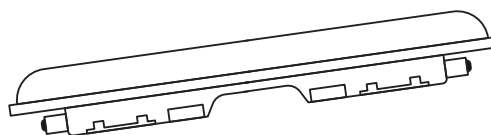


**E light**  
 by eko-light

EKO-LIGHT TEAM SP. Z O.O.  
 UL. GŁÓWNA 142, 42-280  
 CZĘSTOCHOWA, POLAND

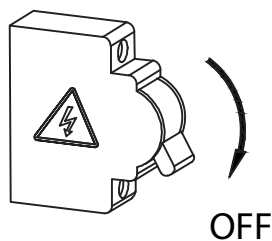
[W] www.eko-light.com  
 [M] biuro@eko-light.com  
 [P] +48 666 503 666

CE

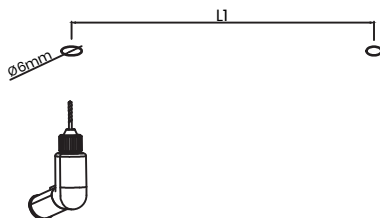


POWER	18W	36W	48W
L (mm)	600	1200	1500
L1 (mm)	280	780	1010

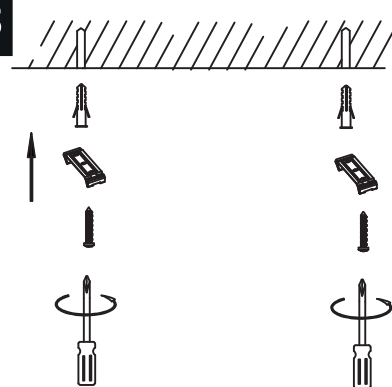
01



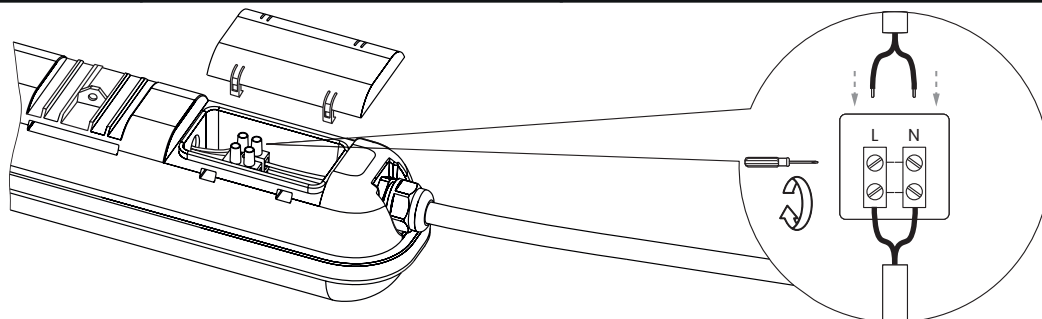
02



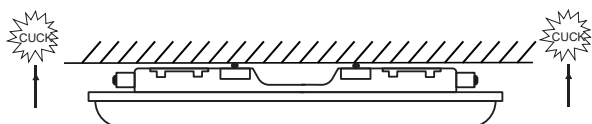
03



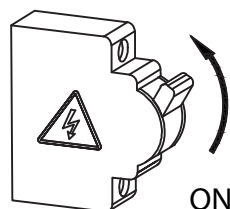
04



05



06



	<p>EKO-LIGHT TEAM SP. Z O.O.          UL. GŁÓWNA 142, 42-280          CZĘSTOCHOWA, POLAND          [W] <a href="http://www.eko-light.com">www.eko-light.com</a>          [M] <a href="mailto:biuro@eko-light.com">biuro@eko-light.com</a>          [P] +48 666 503 666</p>	
<p><b>BG</b> <b>Указания за опазване на околната среда</b></p> <p>В края на неговия живот това осветително тяло не следва да се изхвърля с нормалните домакински отпадъци, а да се предаде в пункт за рециклиране на електроуреди. Символът върху продукта, върху указанията за употреба или върху опаковката обръща внимание на това. Съгласно тяхното обозначение материалите подлежат на повторно използване. С повторното приложение, с използването на материалите или посредством други форми на употреба на старите уреди. Вие допринасяте съществено за опазване на нашата околна среда. Моля уведомете се при общинската администрация относно съответния предавателен пункт.</p>		<p><b>LV</b> <b>Vides aizsardzības ieteikums</b></p> <p>Pēc tam, kad beidzies Šī priekšmeta darbūms, neizmetiet to pie parastajiem sadzīves atkritumiem. Jums tas jānogādā elektroatkritumu paredzētā vietā. Tāda ir Šī simbola nozīme, kuru jūs atradīsit tieši uz konkrētā priekšmeta, norādījumos par montāžu vai uz iepakojuma. Materiāli ir otrreizēji pārstrādājami atbilstoši to specifikācijai. Otrreizēji pārstrādājot šos materiālus, jūs sniegsiet lielu ieguldījumu vides aizsardzībā. Jautāiet vietējā pašvaldībā, kur atrodas tuvākā šādiem atkritumiem paredzētā vieta.</p>
<p><b>CZ</b> <b>POKYNY K LIKVIDACI ODPADU</b></p> <p>Toto svítidlo po ukončení svojí životnosti nemůže být likvidováno prostřednictvím běžného komunálního odpadu. Musí být odevzdáno na speciálním sběrném místě pro likvidaci elektrických a elektronických přístrojů. Symbol na výrobku, v návodu na použití, nebo na balení na to upozorňuje. Materiály jsou die ich označení recyklovatelné. Opětovným použitím, použitím druhotných surovin, nebo jinou formou využití použitých přístrojů výrazně přispějete k ochraně životního prostředí. Zjistěte si ve Vašem místě bydliště příslušné sběrné místa.</p>		<p><b>NO</b> <b>Råd om miljøvern</b></p> <p>Denne artikkelen må ikke kastes i vanlig husholdningsavfall etter at dens levetid er over. Den må leveres på en miljøstasjon for elektrisk avfall. Det er betydningen av symbolet som finnes direkte på artikkelen, i monteringsanvisningene eller på emballasjen. Materialeene er resirkulerbare på grunnlag av deres identifisering. Ved å resirkulere disse materialeene bidrar du til vern av miljøet. Kontakt lokale myndigheter for informasjon om nærmeste miljøstasjon.</p>
<p><b>D</b> <b>Hinweise zum Umweltschutz</b></p> <p>Diese Leuchte darf am Ende ihrer Lebensdauer nicht über den normalen Haushaltsabfall entsorgt werden, sondern muss an einem Sammelpunkt für das Recycling von elektrischen und elektronischen Geräten abgegeben werden. Das Symbol auf dem Produkt, der Gebrauchsanleitung oder der Verpackung weist darauf hin. Die Werkstoffe sind gemäß ihrer Kennzeichnung wiederverwertbar. Mit der Wiederverwendung, der stofflichen Verwertung oder anderen Formen der Verwertung von Altgeräten leisten Sie einen wichtigen Beitrag zum Schutz unserer Umwelt. Bitte erfragen Sie bei der Gemeindeverwaltung die zuständige Entsorgungsstelle.</p>		<p><b>PL</b> <b>UWAGI DOTYCZĄCE OCHRONY ŚRODOWISKA</b></p> <p>Ten artykuł na końcu swojej żywotności nie może być wyrzucany do normalnego pojemnika na śmieci w gospodarstwie domowym lecz musi być oddany do punktu zbiorczego dla recyklingu urządzeń elektrycznych i elektronicznych. Zwraca na to uwagę symbol na produkcie, opakowaniu lub instrukcji obsługi. Tworzywa nadają się do ponownego użycia zgodnie ze swoim oznaczeniem. Dzięki powtórnemu użyciu, oddaniu do przerobki materiałowej lub poprzez inne formy utylizacji przyczyniają się Państwo w istotny sposób do ochrony naszego środowiska. Proszę dowiedzieć się w miejscowym zarządzie gminy gdzie znajduje się odpowiednie miejsce utylizacji.</p>
<p><b>F</b> <b>Renseignement relatif à la protection de l'environnement</b></p> <p>A la fin de sa durée de vie, cette lampe ne doit pas être éliminée avec les déchets ménagers ordinaires, mais doit être remis à un point de collecte d'appareils électriques et électroniques destinés au recyclage. Le symbole figurant sur le produit, dans le mode d'emploi et sur l'emballage le fait d'ailleurs observer. Les matériaux sont recyclables en fonction de leur marquage. Avec la réutilisation, le recyclage des matériaux ou d'autres formes de recyclage d'appareils usagés, vous contribuez activement à la protection de notre environnement. Veuillez prendre contact avec la municipalité pour vous renseigner sur le point de collecte le plus proche.</p>		<p><b>RO</b> <b>Sfaturi pentru protecția mediului inconjurator.</b></p> <p>Dupa utilizare, nu aruncati acest produs impreuna cu deseuri menajere. Aceste deseuri se colecteaza in locurile speciale de depozitare a deseurilor electrice. Simbolul alaturat reprezinta acest lucru si este prezent pe articol, pe instructiunile de montaj sau pe ambalaj. Materialele componente sunt reciclabile. Recicland aceste materiale aduceti o importanta contributie la protejarea mediului inconjurator. Consultati autoritatile locale in legatura cu depozitele de colectare a deseurilor electrice.</p>
<p><b>FIN</b> <b>Ympäristöohje</b></p> <p>Älä laita tuotetta normaalin jätteen sekaan, kun sen käyttö on loppunut. Toimita se sähkölaitteiden keräyspisteeseen. Tätä osoittavan merkin voit löytää tuotteesta, asennusohjeesta tai pakkauksesta. Materiaalit ovat kierrätettäviä niiden merkintöjen pohjalta. Kierrättämällä nämä materiaalit autat suojelemaan luontoa. Kysy paikallisilta viranomaisilta kierrätyspisteistä.</p>		<p><b>RU</b> <b>Рекомендации по уходу за окружающей средой</b></p> <p>Не выбрасывайте данное изделие в обычные бытовые отходы после окончания срока его действия. Его необходимо поместить в специальный пункт для электрических отходов. Именно это и означает приведенный символ, который Вы можете увидеть непосредственно на изделии, в инструкции по сборке или на упаковке. Материалы могут быть повторно использованы на основе их состава. Используя данные материалы повторно Вы вносите большой вклад в сохранение окружающей среды. По вопросу следующего пункта обработки проконсультируйтесь с местным правительственным органом.</p>
<p><b>GB</b> <b>Advice for environmental care</b></p> <p>Don't put this article to normal domestic waste after it meets the end of durability. You have to bring it to a staging area for electrical wastes. That's the meaning of this symbol which you can find directly on article, in the assembling instruction or on the packaging. The materials are recyclable at the basis of their identifications. With the recycling of these materials you have a big hand in environmental protection. Ask your local government for next staging area.</p>		<p><b>SK</b> <b>Pokyny k likvidácii odpadu</b></p> <p>Toto svietidlo po ukončení svojej životnosti nesmie byť likvidované prostredníctvom bežného komunálneho odpadu, ale musí byť odovzdané na špeciálnom zbomom mieste pre likvidáciu elektrických a elektronických prístrojov. Symbol na výrobku, v návode na použitie alebo na balení na to upozorňuje. Materiály sú podľa ich označenia recyklovateľné. Opätovným použitím, použitím druhotných surovín alebo inou formou využitia použitých prístrojov výrazne prispějete k ochrane životného prostredia. Zistite si preto vo vašom bydlisku príslušné zberné miesta.</p>
<p><b>EE</b> <b>Keskonnakaitsealane nõuanne</b></p> <p>Defektsed lambid vaheta ainult sama konstruktsiooni, võimsuse ja pingega lampide vastu. Hoolitsimine kiirgure eest piirub ainult hoolitsemisega nende pindade eest. Niisuki ei tohi pääseda juhtmestatud aladele ega voolu all olevatele detailidele. Pistik ja ühenduselemendid ei tohi olla pingul.</p>		<p><b>SLO</b> <b>NAVODILA ZA ZAŠČITO ČLOVEŠKEGA OKOLJA</b></p> <p>Ta svetilka se ne sme po končanem roku uporabe odložiti v navadne smeti iz gospodinjstva, ampak jo je treba odložiti na zbimo mesto za recikliranje električnih in elektronskih naprav. Na to nas upozarja tudi oznaka na izdelku, navodilih za uporabo ali na embalaži. Surovine iz katerih je izdelek sestavljen so skladno z njihovim poreklom ponovno uporabne. S ponovno uporabo surovin iz starih izdelkov veliko prispevate zaščiti vašega življenskega okolja. Prosimo vas, da se informirate v vaši okolici za določene ustrezne lokacije za odlaganje odpada te vrste.</p>
<p><b>HUN</b> <b>Környezetvédelmi jelzés</b></p> <p>Ezt a világítótestet, élettartamának lejártá esetén nem szabad a háztartási hulladékba helyezni, hanem le kell adni egy olyan gyűjtőhelyen, ahol a elektromos és elektronikus készüléket újrahasznosításra összegyűjtik. Ez a szimbólum a terméken a használati utasításon vagy a csomagoláson van feltüntetve. Ez a termék megfelel az "újrahasznosítható" jelzésnek. Az előregedett készülékek újrahasznosításra való leadásával, vagy másfajta értékesítésére való felhasználásával nagymértékben hozzájárul környezetünk védelméhez. Kérjük, hogy a leadással kapcsolatos kérdéseivel forduljon a területileg illetékes, veszélyes hulladékok leadásával foglalkozó igazgatási szervekhez.</p>		<p><b>TR</b> <b>Çevre koruma ile ilgili Tavsiye</b></p> <p>Dayanıklılığı i sona eren normal yerel atıklar bu benti koymayınız. Elektriksel atıkların hazırlanma alanlarına uygunlamanız gerekmektedir. Bu sembolün anlami budur ve direk olarak nesnede, montaj talimatında yada paketieme üzerinde görürsünüz. Materyaller kendi kimliklerine göre geri dönümlüdürler. Bu materyallerin geri dönümü ile çevre korumaya büyük katkıda bulunursunuz. Yerel hükümet bir sonraki hazırlanma alanı ile ilgili sorunuz.</p>
<p><b>HR</b> <b>UPUTE ZA ZAŠTITU ČOVJEKOVE OKOLINE</b></p> <p>Ova svjetiljka se ne smije na kraju svog uporabnog roka odložiti u normalno smeće iz domaćinstva, nego mora biti odložena na sabimo mjesto za recikliranje električnih i elektronskih uređaja. Na to Vas upozorava i oznaka na proizvodu, uputstvu za uporabu ili na pakovanju. Sirovine iz sastava proizvoda su skladno njihovom porijeklu ponovno upotrebljive. Sa ponovnom upotrebom sirovina iz starih uređaja bitno doprinosite zaštiti Vašeg životnog okoliša. Molimo Vas da se informirate u Vašoj sredini za odgovarajuća mjesta za odlaganje takvog otpada.</p>		<p><b>UA</b> <b>ПРИМІТКИ З ОХОРОНИ НАВКОЛИШНЬОГО СЕРЕДОВИЩА</b></p> <p>Ця стаття в кінці свого життя не може бути викинута на смітник в домашньому господарстві, але повинен бути присвячений пункт збору для утилізації електричного та електронного устаткування. Матеріали, придатні для повторного використання.</p>
<p><b>LT</b> <b>Patarimas dėl aplinkos apsaugos</b></p> <p>Neišmeskite šio gaminio kartu su įprastomis namų atliekomis, pasibaigus jo tarnavimo laikui. Jūs turite išmesti jį specialioje elektros atliekoms skirtoje zonoje. Apie tai byloja simbolis, esantis ant gaminio, surinkimo instrukcijoje ar ant pakuotės. Medžiagos yra perdirbamos, atsižvelgiant į jų tipus. Perdirbdami šias medžiagas jūs labai prisidedate prie aplinkos apsaugos. Paklauskite savo vietinės valdžios, kur yra šio gaminio išmetimui skirta vieta.</p>		<p><b>EST</b> <b>Puudutab tähisega WEEE tooteid (värvilisse jäätmekonteinerisse viskamiseks)</b></p> <p>Tähis WEEE osutab vajadusele kasutada elektriline või elektrooniline toode vatikuhselt osadeks lammutada. Sellist tähistust kandvaid tooteid ei tohi visata ära koos olmeprüügiga. Need tooted võivad olla keskkonnahajulikud ning nõuavad erikaitlust ja kahjutustamist.</p>