

FESTA

instrukcja do produktu o numerze katalogowym: 325501

Sanico Electronics Polska Sp. z o.o., ul. Okólna 45, 05-270 Marki
sanico@sanico.com.pl; www.sanico.com.pl

- PL -

PRZEZNACZENIE / ZASTOSOWANIE

Wyrób przeznaczony do oświetlenia dekoracyjnego. Nie nadaje się do oświetlenia pomieszczeń. Używać wewnątrz pomieszczeń.

MONTAŻ

Przed przystąpieniem do montażu zapoznaj się z instrukcją. Schemat montażu: patrz ilustracje. Przed pierwszym użyciem należy upewnić się, co do prawidłowego mocowania mechanicznego. Wyrób wymaga przygotowania do działania.

CECHY FUNKCJONALNE

Kolorowe oświetlenie dekoracyjne sterowane pilotem. Zasilane 6 bateriami AAA. Świeci w wybranym kolorze lub w jednym z pięciu zdefiniowanych trybów. **ZALECENIA EKSPLOATACYJNE / KONSERWACJA**

Zścić wyłącznie delikatnymi i suchymi tkaninami. Nie używać chemicznych środków czyszczących. Nie zakrywać wyrobu. Zapewnić swobodny dostęp powietrza. Wymiana baterii: patrz ilustracje. Wyrób nie użytkować w miejscu w którym panują niekorzystne warunki otoczenia np. kurz, pył, woda, wibracje itp. Wyrób z niewymiennym źródłem światła typu dioda LED. W przypadku uszkodzenia źródła światła, wyrób nie nadaje się do naprawy. Niedopuszczalne jest użytkowanie wyrobu uszkodzonego. **UWAGA!** Nie wpatrywać się w wiązkę światła diody LED. Wyrób przeznaczony jest do użytkowania w klimacie umiarkowanym. Nie nadaje się do samodzielných napraw. Konstrukcja wyrobu nie gwarantuje odporności na szczególne warunki otoczenia, np. ze względu na obecność środków odmróżających, atmosfery solnej, olejów, smarów, rozpuszczalników. Nie dopuszczają do zalania urządzenia. Należy wymienić urządzenie na nowe w przypadku wykrycia awarii.

OCHRONA ŚRODOWISKA *

Zalecamy segregację odpadów poopakowaniowych. Oznakowanie wskazuje na konieczność selektywnego zbierania zużytego sprzętu elektrycznego i elektronicznego. Wyróbów tak oznakowanych, pod karą grzywny, nie można wyrzucać do zwykłych śmieci razem z innymi odpadami. Wyroby takie mogą być szkodliwe dla środowiska i zdrowia ludzkiego, wymagają specjalnej formy przetwarzania, w szczególności odzysku, recyklingu i/lub unieszkodliwiania. Dbaj o czystość i środowisko. Zużyte baterie i/lub akumulatory należy traktować jako odrębny odpad i umieszczać w indywidualnym pojemniku. Zużyte baterie lub akumulatory powinny zostać oddane do punktu zbierania/od-

biuru zużytych baterii i akumulatorów.

Informacje na temat punktów zbierania/odbioru udzielają władze lokalne lub sprzedawcy tego rodzaju sprzętu. Zużyty sprzęt może zostać również oddany do sprzedawcy, w przypadku zakupu nowego wyrobu w ilości nie większej niż nowy kupowany sprzęt tego samego rodzaju. Powyższe zasady dotyczą obszaru Unii Europejskiej. W przypadku innych państw należy stosować prawne regulacje obowiązujące w danym kraju. Zalecamy kontakt z dystrybutorem naszego wyrobu na danym obszarze.

UWAGI / WSKAZÓWKI

Nie stosowanie się do zaleceń niniejszej instrukcji może doprowadzić np. do powstania pożaru, poparzeń, porażenia prądem elektrycznym, obrażeń fizycznych oraz innych szkód materialnych i niematerialnych.

BEZPIECZEŃSTWO

- Baterie nie przewidziane do ładowania nie mogą być ładowane.
- Nie należy mieszać ze sobą różnych typów baterii lub nowych i używanych baterii.
- Należy używać jedynie baterii zalecanego typu lub równoważnych.
- Baterie należy wkładać z zachowaniem prawidłowej biegunowości.
- Wyczerpane baterie należy wyjąć z urządzenia.
- To urządzenie może zawierać małe części stwarzające ryzyko udławienia dla dzieci poniżej 3 lat. Utrzymuj drobne elementy poza zasięgiem dzieci.
- Urządzenie i jego akcesoria nie są zabawkami. Nie dawaj ich do zabawy małym dzieciom, ponieważ mogą one zrobić krzywdę sobie lub innym lub uszkodzić urządzenie. Urządzenie, wszystkie jego części oraz akcesoria należy przechowywać w miejscu niedostępnym dla małych dzieci.
- Chronić przed dziećmi. Nie dopuścić do polknięcia baterii. Zagrożenie poparzenia chemicznego.
- Jeśli komora baterii nie zamyka się prawidłowo, przestań używać produktu i trzymaj go z dala od dzieci.

- CZ -

URČENÍ / POUŽITÍ

Výrobek je určen pro dekorativní osvětlení. Nevhodné pro osvětlení místnosti. Používejte v interiéru.

MONTÁŽ

Před zahájením montáže si přečtěte pokyny. Montážní schéma: viz obrázky. Před prvním použitím se ujistěte, že je mechanické upevnění správné. Výrobek vyžaduje přípravu k provozu.

FUNKČNÍ VLASTNOSTI

Barevné dekorativní osvětlení ovládané

dálkovým ovladačem. Napájení 6 bateriemi AAA. Svítí ve zvolené barvě nebo v jednom z pěti definovaných režimů.

POKYNY K PROVOZU / ÚDRŽBA

Čištěte pouze jemnými a suchými prostředky. Nepoužívejte chemické čističí prostředky. Výrobek nezakrývejte. Zajistěte volný přístup vzduchu. Výměna baterie: viz obrázky. Nepoužívejte výrobek na místě s nepříznivými podmínkami prostředí, např. prach, prach, voda, vibrace atd. Výrobek s nevyhnutelným LED světelným zdrojem. Pokud je světelný zdroj poškozen, nelze výrobek opravit. Je nepřipustné používat poškozený výrobek. **POZORNOST!**

Neďivejte se do světelného paprsku LED. Výrobek je určen pro použití v mírných klimatických podmínkách. Není vhodný pro svépomocné opravy. Konstrukce výrobku nezaručuje odolnost vůči specifickým podmínkám prostředí, např. kvůli přítomnosti rozmrazovacích činidel, solné atmosféře, olejům, tukům, rozpouštědlům. Nedovolte, aby bylo zařízení zaplaveno. Pokud je zjištěna porucha, zařízení by mělo být vyměněno za nové.

OCHRANA ŽIVOTNÍHO PROSTŘEDÍ *

Doporučujeme třídění poobalových odpadků. Toto značení poukazuje na nutnost sběru tříděného opotřebeného elektro zboží. Takto označené výrobky nelze vyházovat spolu s jinými odpady, nedodržením tohoto zákazu bude trestáno pokoutou. Tyto výrobky mohou být lidskému zdraví škodlivé, musí být zvlášť zracovávané, utiřovány, ničeny. Dbaj o čistotu a životní prostředí. Spotřebené baterie a/nebo akumulátory je nutné pojmát jako zvláštní odpad a dávat do nádoby k tomu vyhrazené. Spotřebené baterie nebo akumulátory by měly být předány tam, kde je prováděn sběr spotřebených baterií a akumulátů. Informace o místech sběru takových produktů poskytují místní úřady anebo prodejce tohoto zboží. Spotřebené zboží může být také předáno prodejci, v případě nákupu nového produktu v množství nikoliv větším nežli nové zboží téhož druhu. Výše uvedené pravidla se týkají oblasti Evropské unie. V jiných státech je nutno držet se předpisů tam platných. V dané oblasti doporučené místo kontakt s distributorem daného výrobku. **POZNÁMKY / DOPORUČENÍ**
Neoddržování pokynů tohoto návodu může zapříčinit požár, opaření, zranění elektrickým proudem, fyzická zranění a jiné hmotné i nehmotné škody. **BEZPEČNOSTNÍ**
- Baterie, které nejsou určeny k nabíjení, nelze nabíjet.
- Nekombinujte různé typy baterií nebo

nové a použité baterie.

- Používejte pouze baterie doporučeného typu nebo ekvivalentní.

- Baterie musí být vloženy se správnou polaritou.

- Vybívané baterie by měly být ze zařízení vyjmuty.

- Toto zařízení může obsahovat malé části, které mohou pro děti do 3 let představovat nebezpečí udušení. Udržujte malé části mimo dosah dětí.

- Zařízení a jeho příslušenství nejsou hračky. Nedávejte je malým dětem na hraní, protože by mohly ublížit sobě nebo ostatním nebo poškodit zařízení. Zařízení, všechny jeho části a příslušenství by měly být uchovány mimo dosah malých dětí. - Drž se dál od dětí. Nepolykejte baterii. Nebezpečí chemického poleptání.

- Pokud se přihrádka na baterie nezavře správně, přestaňte výrobek používat a uchovávejte jej mimo dosah dětí.

- DE -

ZWECK / ANWENDUNG

Das Produkt ist für dekorative Beleuchtung bestimmt. Nicht zur Raumbeleuchtung geeignet. Im Innenbereich verwenden.

INSTALLATION

Bitte lesen Sie die Anleitung, bevor Sie mit der Montage fortfahren. Montage-schemata: siehe Abbildungen. Stellen Sie vor dem ersten Gebrauch sicher, dass die mechanische Befestigung korrekt ist. Das Produkt muss für den Betrieb vorbereitet werden.

FUNKTIONSMERKMALE

Bunte, dekorative Beleuchtung per Fernbedienung steuerbar. Angetrieben durch 6 AAA-Batterien. Es leuchtet in der gewählten Farbe oder in einem von fünf definierten Modi.

BEDIENUNGSEMPFEHLUNGEN /

WARTUNG

Nur mit empfindlichen und trockenen Textilien reinigen. Verwenden Sie keine chemischen Reinigungsmittel. Decken Sie das Produkt nicht ab. Sorgen Sie für freien Zugang zur Luft. Batteriewechsel: siehe Abbildungen. Verwenden Sie das Produkt nicht an einem Ort mit ungünstigen Umgebungsbedingungen, z. B. Staub, Staub, Wasser, Vibrationen usw. Produkt mit einer nicht austauschbaren LED-Lichtquelle. Wenn die Lichtquelle beschädigt ist, kann das Produkt nicht repariert werden. Es ist nicht akzeptabel, ein beschädigtes Produkt zu verwenden. **AUFMERSAMKEIT!** Blicken Sie nicht in den LED-Lichtstrahl. Das Produkt ist für den Einsatz in gemäßigten Klimazonen vorgesehen. Nicht zur Selbstreparatur geeignet. Die Konstruktion des Produkts garantiert keine Beständigkeit gegenüber bestimmten Umgebungsbedingungen, z.

B. aufgrund der Anwesenheit von Enteisungsmitteln, Salzatmosphäre, Ölen, Fetten und Lösungsmitteln. Lassen Sie das Gerät nicht überfluten. Wenn ein Fehler festgestellt wird, sollte das Gerät durch ein neues ersetzt werden.

UMWELTSCHUTZ *

Wir empfehlen die Trennung von Verpackungsmüll. Die Kennzeichnung weist auf die Notwendigkeit einer getrennten Sammlung von Elektro- und Elektronikgeräten hin. Auf diese Weise gekennzeichnete Produkte dürfen unter Androhung einer Geldstrafe nicht zusammen mit anderen Abfällen in den normalen Müll geworfen werden. Solche Produkte können schädlich für die Umwelt und die menschliche Gesundheit sein und erfordern eine besondere Form der Verarbeitung, insbesondere Rückgewinnung, Recycling und/oder Entsorgung. Achten Sie auf Sauberkeit und die Umwelt. Gebrauchte Batterien und/oder Akkus sollten als getrennter Abfall behandelt und in einem separaten Behälter entsorgt werden. Gebrauchte Batterien oder Akkus sollten Sie bei einer Sammelstelle für Altbatterien und Akkus abgeben. Informationen zu Sammel-/Sammelstellen erhalten Sie bei Ihrer örtlichen Behörde oder Ihrem Händler für diese Art von Geräten. Auch abgenutzte Geräte können an den Verkäufer zurückgegeben werden, wenn ein neues Produkt in einer Menge gekauft wird, die nicht größer ist als die Menge neu gekaufter Geräte desselben Typs. Die vorstehenden Regelungen gelten für den Bereich der Europäischen Union. Für andere Länder gelten die im jeweiligen Land geltenden gesetzlichen Bestimmungen. Wir empfehlen Ihnen, den Händler unseres Produkts in Ihrer Nähe zu kontaktieren.

HINWEISE / TIPPS

Die Nichtbeachtung der Anweisungen in diesem Handbuch kann beispielsweise zu Bränden, Verbrennungen, Stromschlägen, Körperverletzungen und anderen materiellen und immateriellen Schäden führen.

SICHERHEIT

- Akkus, die nicht zum Laden vorgesehen sind, können nicht geladen werden.
- Mischen Sie nicht verschiedene Batterietypen oder neue und gebrauchte Batterien.
- Verwenden Sie nur Batterien des empfohlenen Typs oder eines gleichwertigen Typs.
- Batterien müssen mit der richtigen Polarität eingelegt werden.
- Leere Batterien sollten aus dem Gerät entfernt werden.
- Dieses Gerät kann Kleinteile enthalten, die für Kinder unter 3 Jahren eine

Erstickungsgefahr darstellen können. Bewahren Sie Kleinteile außerhalb der Reichweite von Kindern auf.

- Das Gerät und sein Zubehör sind kein Spielzeug. Geben Sie sie nicht an kleine Kinder zum Spielen weiter, da diese sich selbst oder anderen schaden oder das Gerät beschädigen könnten. Das Gerät sowie alle seine Teile und Zubehörteile sollten außerhalb der Reichweite von kleinen Kindern aufbewahrt werden.

- Von Kindern fernhalten. Verschlucken Sie den Akku nicht. Gefahr von Verätzungen.

- Wenn das Batteriefach nicht richtig schließt, verwenden Sie das Produkt nicht mehr und bewahren Sie es außerhalb der Reichweite von Kindern auf.

- EE -

EESMÄRK / KASUTUS

Toode on mõeldud dekoratiivvalgustus- seks. Ei sobi ruumi valgustamiseks. Kasutage siseruumides.

PAIGALDAMINE

Enne kokkupanekuga jätkamist lugege juhend läbi. Montaažiskeem: vaata illustratsioone. Enne esmakordset kasutamist veenduge, et mehaaniline kinnitus on õige. Toode vajab kasutamiseks ettevalmistamist.

FUNKSIONAALSED OMADUSED

Värviline dekoratiivne valgustus, mida juhitakse puldiga. Toiteallikaks on 6 AAA patareid. See süttib valitud värviga või ühes viiest määratletud režiimist.

KASUTUSOOVITUSED / HOOLDUS

Puhastage ainult õrnade ja kuivade kangastega. Ärge kasutage keemilisi puhastusvahendeid. Ärge katke toodet. Tagada vaba juurdepääs õhule. Aku vahetamine: vaata joonisid. Ärge kasutage toodet kohas, kus on ebasoodsad keskkonnamitingimused, nt tolm, tolm, vesi, vibratsioon jne.

Vahetamatu LED-valgusallikaga toode. Kui valgusallikas on kahjustatud, ei saa toodet parandada. Kahjustatud toote kasutamine on vastuvõetamatu.

TÄHELEPANU! Ärge vaadake LED-valgusvi-

hku. Toode on mõeldud kasutamiseks mõõdukas kliimas. Iseremondiks ei sobi. Toote disain ei taga vastupidavust konkreetsetele keskkonnamingimustele, nt jääsulatusainete, soola atmosfääri, õlide, vahetdeainete, lahustite olemasolu tõttu. Ärge laske seadmel üle ujutada. Seade tuleks rikke tuvastamisel asendada uuega.

KESKKONNAKAITSE *

Soovitame pakendijäätmed sorteerida. Märgistus viitab elektri- ja elektroonika-seadmete jäätmete valikulise kogumise vajadusele. Sellisel märgistatud tooteid ei tohi tuhvida visata tavaprügi hulka koos muude jäätmetega. Sellised tooted

võivad olla keskkonnale ja inimeste tervisele kahjulikud ning vajavad erilist töötlemisviisi, eelkõige taaskasutamist, ringlussevõttu ja/või kõrvaldamist. Hoolitse puhtuse ja keskkonna eest. Kasutades patareid ja/või akud tuleb käidelda eraldi jäätmena ja panna eraldi konteinerisse. Kasutades patareid või akud tuleb üle anda vanapatareide ja akude kogumis-/kogumispunkti. Teavet kogumis-/kogumispunkti kohta saate oma kohalikul omavalitsuselt või seda tüüpi seadmete edasimüüjalt. Amortiseerunud seadmeid võib müüjale tagastada ka juhul, kui uut toodet ostetakse koguses, mis ei ole suurem kui sama tüüpi uute seadmete kogus. Ülaloodud reeglid kehtivad Euroopa Liidu territooriumil. Teiste riikide puhul kehtivad kõnealusel riigis kehtivad õigusnormid. Soovitame võtta ühendust meie toote edasimüüjaga oma piirkonnas.

MÄRKUSED / NÕUANDED

Selle juhendi juhiste eiramine võib põhjustada näiteks tulekahju, põletusi, elektrilöögi, kehavigastusi ning muid materiaalseid ja mittemateriaalseid kahjusid.

TURVALISUS

- Akusid, mis pole mõeldud laadimiseks, ei saa laadida.
- Ärge segage erinevat tüüpi patareisid ega uusi ja kasutatud patareisid.
- Kasutage ainult soovitatud või samaväärset tüüpi akusid.
- Patareid tuleb sisestada õige polaarusega.
- Hüdjad akud tuleb seadmist eemaldada.
- See seade võib sisaldada väikeseid osi, mis võivad alla 3-aastastele lastele põhjustada lämbumisohtu. Hoidke väikesed osad lastele kättesaamatus kohas.
- Seade ja selle tarvikud ei ole mänguasjad. Ärge andke neid väikestele lastele mängimiseks, kuna need võivad ennast või teisi kahjustada või seadet kahjustada. Seade, kõik selle osad ja tarvikud tuleb hoida väikelastele kättesaamatus kohas.
- Hoida lastele kättesaamatus kohas. Ärge neelake akut alla. Keemiliste põletuste oht.
- Kui patareipesa ei sulgu korralikult, lõpetage toote kasutamine ja hoidke seda lastele kättesaamatus kohas.

- FL -

TARKOITUS / SOVELLUS

Tuote on tarkoitettu koristevalaistukseen. Ei sovelly huoneen valaistukseen. Käytä sisätiloissa.

ASENNUS

Lue käyttöohje ennen kokoonpanon jatkamista. Ennenuskaavio: katso kuvat.

Varmista ennen ensimmäistä käyttöä, että mekaaninen kiinnitys on oikea. Tuote vaatii valmistelun käyttöä varten.

TOIMINNALLISET OMINAISUUDET

Kaukosäätimellä ohjattava värikäs koristevalaistus. Toimii 6 AAA-paristolla.

Se syytty valitulla värillä tai jossakin viidestä määritetystä tilasta.

KÄYTTÖSUOSITUKSET / HUOLTO

Puhdista vain herkillä ja kuivilla kankailla.

Älä käytä kemiallisia puhdistusaineita. Älä peitä tuotetta. Varmista vapaa pääsy ilmaan. Pariston vaihto: katso kuvat. Älä

käytä tuotetta paikassa, jossa on epäsuotuisat ympäristöolosuhteet, kuten pöly, pöly, vesi, tärinä jne. Tuote, jossa on ei-vaihdettava LED-valolähde. Jos

valonlähde on vaurioitunut, tuotetta ei voi korjata. Ei ole hyväksyttävää käyttää vaurioitunutta tuotetta. HUOMIO! Älä katso LED-valonsäteeseen. Tuote on

tarkoitettu käytettäväksi kohtuullisessa ilmastossa. Ei sovellu omatoimiseen korjaukseen. Tuotteen muotoilu ei takaa

tietytjen ympäristöolosuhteiden kestävyttä, esim. jäänsulatusaineiden, suola ilman, öljyn, rasvojen, liuottimien vuoksi. Älä anna laitteen joutua veden

alle. Laite tulee vaihtaa uuteen, jos vika havaitaan.

YMPÄRISTÖNSUOJELU *

Suosittelemme pakkausjätteiden lajittelua. Merkintä ilmaisee sähkö- ja elektroniikkalaiteromun valikoivan keräyksen tarpeen. Tällä tavalla merkityt tuotteita ei saa sakkojen uhalla heittää tavalliseen roskikseen muiden jätteiden mukana. Tällaiset tuotteet voivat olla

haitallisia ympäristölle ja ihmisten terveydelle ja vaatia erityistä käsitteilyä, erityisesti hyödyntämistä, kierrättä

ja/tai hävittämistä. Huolehdi siisteydestä ja ympäristöstä. Käytetyt paristot ja/tai

akut tulee käsitellä erillisinä jätteenä ja sijoittaa yksittäiseen säiliöön. Käytetyt

paristot tai akut tulee toimittaa käytettyjen paristojen ja akkujen

keräys-/keräyspisteeseen. Tietoja keräys-/keräyspisteistä saat paikalliselta

viranomaiselta tai tämättyypisten laitteiden jälleenmyyjältä. Myös kuluneet

laitteet voidaan palauttaa myyjälle, jos uutta tuotetta ostetaan enintään

samantyyppisten uusien ostettujen laitteiden määrän. Yllä olevat säännöt

koskevat Euroopan unionin aluetta. Muihin maihin sovelletaan kyseisessä

maassa voimassa olevia lakeja.

Suosittelemme ottamaan yhteyttä tuotteemme jälleenmyyjään alueellasi.

HUOMAUTUKSIA / VINKKEJÄ

Tämän oppaan ohjeiden noudattamatta jättäminen voi johtaa esimerkiksi

tulipaloon, palovammoihin, sähköiskuun, fyysiseen loukkautumiseen ja muihin

aineeilisiin ja aineettomiin vahinkoihin.

TURVALISUUS

- Akkuja, joita ei ole tarkoitettu lataukseen, ei voi ladata.
- Älä sekoita erityyppisiä paristoja tai uusia ja käytettyjä paristoja.
- Käytä vain suositellun tyyppisiä tai vastaavia paristoja.
- Paristot on asetettava oikein päin.
- Tyhjat paristot tulee poistaa laitteesta.
- Tämäläite saattaa sisältää pieniä osia, jotka voivat aiheuttaa tukehtumisvaaran alle 3-vuotiaalle lapsille. Pidä pienet osat poissa lasten ulottuvilta.
- Laite ja sen lisävarusteet eivät ole leluja. Älä anna niitä pienten lasten leikkiä, sillä ne voivat vahingoittaa itseään tai muita tai vahingoittaa laitetta. Laite, kaikki sen osat ja lisävarusteet tulee säilyttää poissa pienten lasten ulottuvilta.
- Pidä poissa lasten ulottuvilta. Älä niele akkuja. Kemiallisten palovammojen vaara.
- OS paristolokero ei sulkeudu kunnolla, lopeta tuotteen käyttö ja pidä se poissa lasten ulottuvilta.

- GB -

INTENDED USE / APPLICATION

The product is intended for decorative lighting. Not suitable for room lighting.

Use indoors.

MOUNTING

Before starting the assembly, read the instructions. Installation diagram: see pictures. Before first use, make sure that the mechanical fastening is correct. The product requires preparation for operation.

FUNCTIONAL CHARACTERISTICS

Colorful decorative lighting controlled by remote control. Powered by 6 AAA batteries. It lights up in the selected color or in one of five defined modes.

USAGE GUIDELINES / MAINTENANCE

Clean only with delicate and dry fabrics. Do not use chemical cleaning agents. Do not cover the product. Ensure free access to air. Battery replacement: see

illustrations. Do not use the product in a place with unfavorable environmental conditions, e.g. dust, dust, water, vibrations, etc. Product with a

non-replaceable LED light source. If the light source is damaged, the product cannot be repaired. It is unacceptable to use a damaged product. ATTENTION! Do not stare into the LED light beam. The product is intended for use in moderate climates. Not suitable for self-repairs. The design of the product does not guarantee resistance to specific environmental conditions, e.g. due to the presence of

deicing agents, salt atmosphere, oils, greases, solvents. Do not allow the device to be flooded. The device should be replaced with a new one if a failure is detected.

ENVIRONMENTAL PROTECTION *

Segregation of post-packaging waste is recommended.

This labelling indicates the requirement to selectively collect waste electronic and electrical equipment. Products labelled in this way must not be disposed of in the same way as other waste under the threat of a fine. These products may be harmful to the natural environment and health, and require a special form of recycling/neutralising. Keep your environment clean. Used batteries and/or accumulators need to be treated as separate waste and placed in an individual container. Used batteries and/or accumulators should be returned to a collection facility for waste batteries/accumulators. Information on collection centres is provided by local authorities or sellers of such goods. Used items can also be returned to the seller when new product is purchased, in quantity no larger than the purchased item of the same type. The above rules regard the EU area. In the case of other countries, regulations in force in a given country must be applied. Contacting the distributor of our products in a given area is recommended.

COMMENTS / GUIDELINES

Failure to follow these instructions may result in e.g. fire, burns, electrical shock, physical injury and other material and non-material damage.

SECURITY

- Batteries not intended for charging cannot be charged.
- Do not mix different types of batteries or new and used batteries.
- Only use batteries of the recommended type or equivalent.
- Batteries must be inserted with correct polarity.
- Exhausted batteries should be removed from the device.
- This device may contain small parts that may pose a choking hazard to children under 3 years of age. Keep small parts out of children's reach.
- The device and its accessories are not toys. Do not give them to small children to play with, as they may harm themselves or others or damage the device. The device, all its parts and accessories should be kept out of the reach of small children.
- Keep away from children. Do not swallow the battery. Danger of chemical burns.
- If the battery compartment does not close properly, stop using the product and keep it out of the reach of children.

- HR -

NAMJENA / PRIMJENA

Proizvod je namijenjen za dekorativnu rasvjetu. Nije prikladno za sobnu rasvjetu. Koristiti u zatvorenom prostoru.

MONTAŽA

Pročitajte priručnik prije nastavka sastavljanja. Shema montaže: vidi ilustracije. Prije prve uporabe provjerite je li mehaničko pričvršćivanje ispravno. Proizvod zahtijeva pripremu za rad.

FUNKCIONALNE OSOBINE

Šareno dekorativno osvjetljenje upravljano daljinskim upravljačem. Napajanje sa 6 AAA baterije. Svijetli u odabranoj boji ili u jednom od pet definiranih načina.

PREPORUKE ZA RAD / ODRŽAVANJE

Čistite samo s osjetljivim i suhim tkaninama. Nemojte koristiti kemijska sredstva za čišćenje. Nemojte prekrivati proizvod. Osigurajte slobodan pristup zraku. Zamjena baterije: pogledajte slike. Nemojte koristiti proizvod na mjestu s nepovoljnim uvjetima okoline, npr. prašina, prašina, voda, vibracije itd. Proizvod s nezamjenjivim LED izvorom svjetla. Ako je izvor svjetlosti oštećen, proizvod se ne može popraviti. Neprihvatljivo je koristiti oštećeni proizvod. **PAŽNJA!** Ne gledajte u snop LED svjetla. Proizvod je namijenjen za korištenje u umjerenim klimatskim uvjetima. Nije prikladno za samostalne popravke. Dizajn proizvoda ne jamči otpornost na specifične uvjete okoline, npr. zbog prisutnosti sredstava za odleđivanje, slane atmosfere, ulja, masti, otapala. Nemojte dopustiti da uređaj bude poplavljen. Uređaj treba zamijeniti novim ako se otkrije kvar.

ZAŠTITA OKOLIŠA *

Preporučujemo odvajanje ambalaznog otpada. Oznaka ukazuje na potrebu selektivnog prikupljanja otpadne električne i elektroničke opreme. Ovakvo označeni proizvodi, pod prijetnjom novčane kazne, ne smiju se bacati u obično smeće zajedno s ostalim otpadom. Takvi proizvodi mogu biti štetni za okoliš i ljudsko zdravlje te zahtijevaju poseban oblik obrade, posebice oporabu, recikliranje i/ili zbrinjavanje. Brinite o čistoći i okolišu. Istrošene baterije i/ili akumulatore potrebno je zbrinuti kao odvojeni otpad i odložiti u zasebni spremnik. Iskorištene baterije ili akumulatore treba predati na sabirno mjesto za otpadne baterije i akumulatore. Informacije o sabirnim mjestima dostupne su kod lokalnih vlasti ili kod trgovca ovom vrstom opreme. Dotrajala oprema također se može vratiti prodavatelju, ako je kupljen novi proizvod u iznosu koji nije veći od količine novokupljene opreme iste vrste. Gore navedena pravila vrijede za područje Europske unije. Za druge zemlje vrijede

zakonski propisi koji su na snazi u dotičnoj zemlji. Preporučujemo da kontaktirate distributera našeg proizvoda u vašem području.

NAPOMENE / SAVJETI

- Baterije koje nisu predviđene za punjenje ne mogu se puniti.
- Ne miješajte različite vrste baterija ili nove i rabljene baterije.
- Koristite samo baterije preporučenog tipa ili ekvivalentne.
- Baterije moraju biti umetnute uz pravilan polaritet.
- Istrošene baterije treba izvaditi iz uređaja.
- Ovaj uređaj može sadržavati male dijelove koji mogu predstavljati opasnost od gušenja za djecu mlađu od 3 godine. Male dijelove držite izvan dohvata djece.
- Uređaj i njegovi dodaci nisu igračke. Nemojte ih davati maloj djeci da se s njima igraju jer mogu ozlijediti sebe ili druge ili oštetiti uređaj. Uređaj, sve njegove dijelove i dodatke treba držati izvan dohvata male djece.
- Držite podalje od djece. Nemojte gutati bateriju. Opasnost od kemijskih opklina.
- Ako se odjeljak za bateriju ne zatvara pravilno, prestanite koristiti proizvod i držite ga izvan dohvata djece.

- HU -

CÉL / ALKALMAZÁS

A termék dekoratív világításra szolgál. Szobavilágításra nem alkalmas. Használja beltérben.

TELEPÍTÉS

Kérjük, olvassa el a kézikönyvet, mielőtt felolná a összeszerelést. Összeszerelési séma: lásd az ábrákat. Az első használat előtt győződjön meg arról, hogy a mechanikus rögzítés megfelelő. A termék működéséhez előkészítést igényel.

FUNKCIÓS JELLEMZŐK

Távírányítóval vezérelhető színes díszvilágítás. 6 db AAA elemmel működik. A kiválasztott színben vagy az öt meghatározott mód valamelyikében világít.

ÜZEMELTETÉSI AJÁNLÁSOK / KARBAN-TARTÁS

Csak finom és száraz szövettel tisztítsa. Ne használjon vegyi tisztítószereket. Ne takarja le a terméket. Biztosítson szabad hozzáférést a levegőhöz. Elemcsere: lásd az ábrákat. Ne használja a terméket olyan helyen, ahol kedvezőtlen környezeti feltételek uralkodnak, pl. por, por, víz, vibráció stb. Nem cserélhető LED fényforrással rendelkező termék. Ha a fényforrás sérült, a termék nem javítható. Elfogadhatatlan a sérült termék használata. **FIGYELEM!** Ne nézzen bele a LED-fény sugarába. A terméket mérsékelt éghajlaton való használatra tervezték. Önjavításra nem alkalmas. A termék

kialakítása nem garantálja a különleges környezeti feltételekkel szembeni ellenállást, például jégtelenítő szerek, sós atmoszféra, olajok, zsírok, oldószerek jelenléte miatt. Ne engedje, hogy a készülék eláradjon. A készüléket ki kell cserélni egy újra, ha hibát észlel.

KÖRNYEZETVEDELEM *

Javasoljuk a csomagolási hulladék elkülönítését. A jelölés az elektromos és elektronikus berendezések hulladékainak szelektív gyűjtésének szükségességét jelzi. Az így megjelölt termékek pénzbürség terhe mellett a közönséges szeméthez más hulladékkal együtt nem dobatók. Az ilyen termékek károsak lehetnek a környezetre és az emberi egészségre, és speciális feldolgozási formát igényelnek, különösen hasznosítást, újrahaznosítást és/vagy ártalmatlanítást. Ügyeljen a tisztaságra és a környezetre. A használt elemeket és/vagy akkumulátorokat külön hulladékként kell kezelni, és külön tárolóedénybe kell helyezni. A használt elemeket vagy akkumulátorokat a hulladékelemek és -akkumulátorok gyűjtő/gyűjtőhelyére kell leadni. A begyűjtési/gyűjtőhelyekkel kapcsolatos információk a helyi hatóságtól vagy az ilyen típusú berendezések kereskedőjétől szerezhetők be. Az elhasználottnak berendezés is visszaküldhető az eladónak, ha új termék vásárlása nem haladja meg az azonos típusú újonnan vásárolt berendezések mennyiségét. A fenti szabályok az Európai Unió területére vonatkoznak. Más országokra az adott országban hatályos jogszabályok érvényesek. Javasoljuk, hogy vegye fel a kapcsolatot termékünk forgalmazójával az Ön területén.

MEGJEGYZÉSEK / TIPPEK

- A nem töltésre szánt akkumulátorok nem tölthetők.
- Ne használjon együtt különböző típusú elemeket vagy új és használt elemeket.
- Csak az ajánlott típusú vagy azzal egyenértékű akkumulátorokat használjon.
- Az elemeket megfelelő polaritással kell behelyezni.
- A lemerült elemeket ki kell venni a készülékből.
- Ez a készülék olyan apró alkatrészeket tartalmazhat, amelyek fulladásveszélyt jelenthetnek 3 év alatti gyermekek számára. Az apró alkatrészeket tartsa távol a gyermekektől.
- A készülék és tartozékai nem játékok. Ne adja kisgyermekeknek játszani velük, mert kárt tehetnek magukban vagy másokban, illetve károsíthatják a készüléket. A készüléket, annak minden alkatrészét és tartozékát kisgyermekek elől elzárva kell tartani.
- Gyerekektől távol tartandó. Ne nyelje le az akkumulátort. Vegyi égési sérülés

veszélye.

- Ha az elemtartó nem zár megfelelően, hagyja abba a termék használatát, és tartsa távol a gyermekektől.

- IT -

SCOPO / APPLICAZIONE

Il prodotto è destinato all'illuminazione decorativa. Non adatto per l'illuminazione della stanza. Utilizzare in ambienti chiusi.

INSTALLAZIONE

Si prega di leggere il manuale prima di procedere con il montaggio. Schema di montaggio: vedi illustrazioni. Prima del primo utilizzo, assicurarsi che il fissaggio meccanico sia corretto. Il prodotto richiede una preparazione per il funzionamento.

CARATTERISTICHE FUNZIONALI

Illuminazione decorativa colorata controllata da telecomando. Alimentato da 6 batterie AAA. Si illumina nel colore selezionato o in una delle cinque modalità definite.

RACCOMANDAZIONI OPERATIVE / MANUTENZIONE

Pulire solo con tessuti delicati e asciutti. Non utilizzare detergenti chimici. Non coprire il prodotto. Garantire il libero accesso all'aria. Sostituzione della batteria: vedere le illustrazioni. Non utilizzare il prodotto in un luogo con condizioni ambientali sfavorevoli, ad esempio polvere, polvere, acqua, vibrazioni, ecc. Prodotto con sorgente luminosa LED non sostituibile. Se la sorgente luminosa è danneggiata, il prodotto non può essere riparato. È inaccettabile utilizzare un prodotto danneggiato. ATTENZIONE! Non fissare il raggio luminoso del LED. Il prodotto è destinato all'uso in climi moderati. Non adatto per autoriparazioni. La progettazione del prodotto non garantisce la resistenza a specifiche condizioni ambientali, dovute ad esempio alla presenza di agenti disgelanti, atmosfera salina, oli, grassi, solventi. Non permettere che il dispositivo venga allagato. Il dispositivo deve essere sostituito con uno nuovo se viene rilevato un guasto.

PROTEZIONE AMBIENTALE *

Raccomandiamo la raccolta differenziata dei rifiuti di imballaggio. La marcatura indica la necessità di raccolta differenziata dei rifiuti di apparecchiature elettriche ed elettroniche. I prodotti così contrassegnati, pena la sanzione pecuniaria, non possono essere gettati nella spazzatura ordinaria insieme ad altri rifiuti. Tali prodotti possono essere dannosi per l'ambiente e la salute umana e richiedono una forma speciale di trattamento, in particolare il recupero, il riciclaggio e/o lo smaltimento. Prenditi

cura della pulizia e dell'ambiente. Le batterie e/o gli accumulatori usati devono essere trattati come rifiuti separati e collocati in un contenitore individuale. Le batterie o gli accumulatori usati devono essere consegnati a un punto di raccolta/raccolta di pile e accumulatori usati. Le informazioni sui punti di raccolta/raccolta sono disponibili presso l'autorità locale o il rivenditore di questo tipo di apparecchiatura. Le apparecchiature usurate possono anche essere restituite al venditore, se viene acquistato un nuovo prodotto in quantità non superiore alla quantità di nuove apparecchiature acquistate dello stesso tipo. Le regole di cui sopra si applicano all'area dell'Unione Europea. Per gli altri paesi valgono le disposizioni legali in vigore nel paese in questione. Ti consigliamo di contattare il distributore del nostro prodotto nella tua zona.

NOTE / CONSIGLI

La mancata osservanza delle istruzioni di questo manuale può causare, ad esempio, incendi, ustioni, scosse elettriche, lesioni fisiche e altri danni materiali e immateriali.

SICUREZZA

- Le batterie non destinate alla ricarica non possono essere caricate.
- Non mischiare tipi diversi di batterie o batterie nuove e usate.
- Utilizzare solo batterie del tipo consigliato o equivalenti.
- Le batterie devono essere inserite con la polarità corretta.
- Le batterie scariche devono essere rimosse dal dispositivo.
- Questo dispositivo può contenere piccole parti che potrebbero rappresentare un rischio di soffocamento per i bambini di età inferiore a 3 anni. Tenere le parti piccole fuori dalla portata dei bambini.
- L'apparecchio e i suoi accessori non sono giocattoli. Non lasciarli giocare con i bambini piccoli, poiché potrebbero danneggiare se stessi o gli altri o danneggiare il dispositivo. L'apparecchio, tutte le sue parti e gli accessori devono essere tenuti fuori dalla portata dei bambini piccoli.
- Tenere lontano dai bambini. Non ingoiare la batteria. Pericolo di ustioni chimiche.
- Se il vano batteria non si chiude correttamente, smettere di utilizzare il prodotto e tenerlo fuori dalla portata dei bambini.

- IT -

TIKSLAS / TAIKYMAS

Gaminys skirtas dekoratyviniam apšvietimui. Netinka patalpų apšvietimui. Naudoti patalpose.

MONTAVIMAS

Prieš tęsdami surinkimą, perskaitykite vadovą. Surinkimo schema: žr. iliustracijas. Prieš naudodami pirmą kartą, įsitikinkite, kad mechanizmas tvirtinamas yra teisingas. Produktą reikia paruošti darbui.

FUNKCINĖS SAVYBĖS

Spalvingas dekoratyvinis apšvietimas valdomas nuotolinio valdymo pulteliu. Maitinamas 6 AAA baterijomis. Jis užsidega pasirinkta spalva arba vienu iš penkių nustatytų režimų.

EKSPLOATACINĖS REKOMENDACIJOS / PRIEŽIŪRA

Valykite tik švelniais ir sausais audiniais. Nenaudokite cheminių valymo priemonių. Neuždenkite gaminio. Užtikrinti laisvą prieigą prie oro. Baterijos keitimas: žr. iliustracijas. Nenaudokite gaminio ten, kur yra nepalankios aplinkos sąlygos, pvz., dulkės, dulkės, vanduo, vibracija ir pan. Gaminys su nekeičiamu LED šviesos šaltiniu. Jei šviesos šaltinis yra pažeistas, gaminio taisyti negalima. Nepriimtina naudoti sugadintą gaminį. DĖMESIO! Nežiūrėkite į LED šviesos spindulį. Produktas skirtas naudoti vidutinio klimato sąlygomis. Netinka savarankiškai remontui. Gaminio konstrukcija negarantuoja atsparumo tam tikroms aplinkos sąlygoms, pvz., dėl ledo šalinimo medžiagų, druskos atmosferos, alyvų, tepalų, tirpiklių. Neleiskite, kad prietaisas būtų užtvindytas. Nustaćius gedimą, įrenginį reikia pakeisti nauju.

APLINKOS APSAUGA *

Rekomenduojame pakuočių atliekas rūšiuoti. Ženklinimas nurodo būtinybę pasirinktinai surinkti elektros ir elektroninės įrangos atliekas. Taip paženklinoti gaminiai, užtraukiant baudą, negali būti išmesti į paprastas šiukšles kartu su kitomis atliekomis. Tokie gaminiai gali būti kenksmingi aplinkai ir žmonių sveikatai, todėl juos reikia apdoroti specialiu būdu, ypač panaudojimu, perdirbimu ir (arba) šalinimu. Rūpinkitės švara ir aplinka. Panaudotas baterijas ir (arba) akumulatorius reikia tvarkyti kaip atskiras atliekas ir sudėti į atskirą konteinerį. Panaudotas baterijas ar akumulatorius reikia atiduoti į baterijų ir akumuliatorių atliekų surinkimo/suėmimo punktą. Informacijai apie surinkimo / surinkimo taškus galite gauti iš savo vietos valdžios institucijos arba šio tipo įrangos pardavėjo. Susidėvėjusi įranga taip pat gali būti grąžinta pardavėjui, jeigu naujos prekės įsigyjama ne daugiau kaip naujos tos pačios rūšies įrangos. Pirmiausia nurodytos taisyklės taikomos Europos Sąjungos erdvei. Kitoms šalims galioja toje šalyje galiojantys teisiniai reguliavimai. Rekomenduojame susisiekti su mūsų gaminio platintoju jūsų

vietovėje.

PASTABOS / PATARIMAI

Jei nesilaikysite šiame vadove pateiktų nurodymų, galite, pavyzdžiui, sukelti gaisrą, nudegimus, elektros smūgį, fizinius sužalojimus ir kitą materialinę bei nematerialinę žalą.

SAUGUMAS

- Baterijos, kurios nėra skirtos įkrauti, negali būti įkraunamos.
- Nemaikykite skirtingų tipų baterijų arba naujų ir naudotų baterijų.
- Naudokite tik rekomenduojamo tipo ar lygiavertio tipo baterijas.
- Baterijos turi būti įdėtos laikantis teisingo poliškumo.
- Išsikrovusias baterijas reikia išimti iš įrenginio.
- Šiame įrenginyje gali būti smulkių dalių, kurios gali kelti pavojų užspringti vaikams iki 3 metų. Smulkias dalis laikykite vaikams nepasiekiamoje vietoje.
- Prietaisas ir jo priedai nėra žaislai. Neuduokite jų žaisti mažiems vaikams, nes jie gali pakenkti sau ar kitiems arba sugadinti įrenginį. Prietaisas, visos jo dalys ir priedai turi būti laikomi mažiems vaikams nepasiekiamoje vietoje.
- Saugoti nuo vaikų. Neprarykite akumulatoriaus. Cheminio nudegimo pavojus.
- Jei akumulatoriaus skyrius tinkamai neužsidaro, nustokite naudoti gaminį ir laikykite jį vaikams nepasiekiamoje vietoje.

- LV -

MĖRKIS / PIELIETOJUMS

Produktas paredzēts dekoratīvam apgaismojumam. Nav piemērots telpu apgaismojumam. Izmantot iekštelpās.

UZSTĀDĪŠANA

Lūdzu, izlasiet rokasgrāmatu, pirms turpināt montāžu. Montāžas shēma: skatiet attēlus. Pirms pirmās lietošanas pārlicinieties, vai mehāniskais stiprinājums ir pareizs. Produktam nepieciešama sagatavošana darbībai.

FUNKCIONĀLĀS IPAŠĪBAS

Krāsains dekoratīvais apgaismojums, ko kontrolē ar tālvadības pulti. Darbojas ar 6 AAA baterijām. Tas iedegas izvēlētajā krāsā vai vienā no pieciem noteiktajiem režīmiem.

EKSPLOATĀCIJAS IETEIKUMI / APKOPE

Tīriet tikai ar smalkiem un sausiem audumiem. Neizmantojiet ķīmiskas tīrīšanas līdzekļus. Nepārsēdriet izstrādājumu. Nodrošiniet brīvu piekļūvi gaisam. Akumulatora nomaīņa: skatiet attēlus. Neizmantojiet produktu vietā, kur ir nelabvēlīgi vides apstākļi, piemēram, putekļi, putekļi, ūdens, vibrācijas utt. Produkts ar nomaināmu LED gaismas avotu. Ja gaismas avots ir bojāts, izstrādājumu nevar salabot. Ir

nepieņemami izmantot bojātu produktu. UZMANĪBU! Neskatieties LED gaismas starā. Produkts ir paredzēts lietošanai mērenā klimatā. Nav piemērots pašremontam. Produkta dizains negarantē izturību pret īpašiem vides apstākļiem, piemēram, ledus atkausētāju, sāls atmosfēras, eļļu, smērvielu, šķīdinātāju klātbūtnes dēļ. Neļaujiet ierīcei tikt appludinātai. Ja tiek konstatēta kļūme, iziet jārāzstāj ar jaunu.

VIDES AIZSARDZĪBA *

Iesakām šķirot iepakojuma atkritumus. Marķējums norāda uz nepieciešamību selektīvi savākt elektrisko un elektronisko iekārtu atkritumus. Šādi marķētos produktus, uzliekot naudas sodu, nedrīkst izvest parastos atkritumos kopā ar citiem atkritumiem. Šādi produkti var būt kaitīgi videi un cilvēku veselībai, un tiem ir nepieciešama īpaša apstrāde, jo īpaši reģenerācija, pārstrāde un/vai iznīcināšana. Rūpējieties par tīrību un vidi. Izlietotās baterijas un/vai akumulatori jāapstrādā kā atsevišķi atkritumi un jāievieto atsevišķā konteinerā. Izlietotās baterijas vai akumulatori jānodod izlieto bateriju un akumulatoru savākšanas/savākšanas punktā. Informācija par savākšanas/-savākšanas punktiem ir pieejama vietējā iestādē vai šāda veida aprīkojuma izplatītājā. Noliegtotās iekārtas var tikt atgrieztas arī pārdevējam, ja tiek iegādāta jauna prece par summu, kas nav lielāka par tāda paša veida jaunas iegādātās iekārtas atļau. Iepriekš minētie noteikumi attiecas uz Eiropas Savienības teritoriju. Citām valstīm ir spēkā attiecīgajā valstī spēkā esošie tiesību akti. Mēs iesakām sazināties ar mūsu produkta izplatītāju jūsu reģionā.

PIEZĪMES / PADOMI

Šajā rokasgrāmatā sniegto norādījumu neievērošana var izraisīt, piemēram, aizdegšanos, apdegumus, elektriskās strāvas triecienu, fiziskas traumas un citus materiālus un nemateriālus bojājumus.

DROŠĪBA

- Akumulatorus, kas nav paredzēti uzlādēšanai, nevar uzlādēt.
- Nelietojiet kopā dažādu veidu baterijas vai jaunus un lietotas baterijas.
- Izmantojiet tikai ieteiktā tipa vai līdzvērtīga tipa baterijas.
- Baterijas jāievieto ar pareizu polaritāti.
- Izlietotās baterijas ir jāizņem no ierīces.
- Šajā ierīcē var būt sīkas detaļas, kas var radīt aizrīšanās risku bērniem, kas jaunāki par 3 gadiem. Glabājiet mazas detaļas bērniem nepieejamā vietā.
- Ierīce un tās piederumi nav rotaļlietas. Nedodiet tos mažiem bērniem spēlēties, jo tie var kaitēt sev vai citiem vai sabojāt ierīci. Ierīce, visas tās daļas un piederumi jāglabā mažiem bērniem nepieejamā

vietă.

- Sargăt nu bërniem. Nenorient
akumulatoru. Țimisko apdegumu risks.
- Ja akumulatora nodalījums netiek
pareizi aizvērts, pārtrauciet izstrādājuma
lietošanu un glabājiet to bërniem
nepieejamā vietā.

- RO -

SCOP / APLICARE

Produsul este destinat iluminatului
decorativ. Nu este potrivit pentru
iluminarea camerei. Utilizați în interior.

INSTALARE

Vă rugăm să citiți manualul înainte de a
continua cu asamblarea. Schema de
asamblare: vezi ilustrații. Înainte de prima
utilizare, asigurați-vă că fixarea mecanică
este corectă. Produsul necesită pregătire
pentru funcționare.

CARACTERISTICI FUNCȚIONALE

Iluminare decorativă colorată controlată
de telecomandă. Alimentat de 6 baterii
AAA. Se aprinde în culoarea selectată sau
într-unul din cele cinci moduri definite.

RECOMANDĂRI DE OPERARE / ÎNȚREȚINERE

Curățați numai cu țesături delicate și
uscate. Nu utilizați agenți de curățare
chimici. Nu acoperiți produsul. Asigurați
accesul liber la aer. Încuirea bateriei:
vezi ilustrații. Nu utilizați produsul într-un
loc cu condiții de mediu nefavorabile, de
exemplu praf, praf, apă, vibrații etc.
Produs cu o sursă de lumină LED
neînlocuibilă. Dacă sursa de lumină este
deteriorată, produsul nu poate fi reparat.
Este inacceptabil să folosiți un produs
deteriorat. **ATENȚIE!** Nu vă uitați în raza
de lumină LED. Produsul este destinat
utilizării în climă moderată. Nu este
potrivit pentru auto-reparații. Designul
produsului nu garantează rezistența la
condiții specifice de mediu, de exemplu
datorită prezenței agenților de degivrare,
atmosferei de sare, uleiurilor, grăsimilor,
solvenților. Nu permiteți inundarea
dispozitivului. Dispozitivul trebuie înlocuit
cu unul nou dacă este detectată o
defecțiune.

PROTECTIA MEDIULUI *

Recomandăm separarea deșeurilor de
ambalaje. Marcajul indică necesitatea
colectării selective a deșeurilor de
echipamente electrice și electronice.
Produsele marcate astfel, sub sancțiunea
unei amenzi, nu pot fi aruncate la gunoii
obișnuiți împreună cu alte deșeuri. Astfel
de produse pot fi dăunătoare mediului și
sănătății umane și necesită o formă
specială de prelucrare, în special
recuperare, reciclare și/sau eliminare. Ai
grijă de curățenie și de mediu. Bateriile
și/sau acumulatorii uzați trebuie tratați ca
deșeuri separate și plasați într-un
container individual. Bateriile sau

acumulatorii uzați trebuie predați la un
punct de colectare/colectare de deșeuri
de baterii și acumulatori. Informațiile
despre punctele de colectare/colectare
sunt disponibile de la autoritatea locală
sau dealer-ul de acest tip de echipament.
Echipamentul uzat poate fi, de asemenea,
returnat vânzătorului, dacă un produs
nou este achiziționat într-o sumă nu mai
mare decât cantitatea de echipament nou
achiziționat de același tip. Regulile de mai
sus se aplică zonei Uniunii Europene.
Pentru alte țări se aplică reglementările
legale în vigoare în țara în cauză. Vă
recomandăm să contactați distribuitorul
produsului nostru din zona dumneavoastră.

NOTE / SFATURI

Nerespectarea instrucțiunilor din acest
manual poate duce, de exemplu, la
incendii, arsuri, șocuri electrice, vătămări
fizice și alte daune materiale și
nemateriale.

SECURITATE

- Bateriile care nu sunt destinate
încărcării nu pot fi încărcate.
- Nu amestecați diferite tipuri de baterii
sau baterii noi și uzate.
- Utilizați numai baterii de tipul
recomandat sau echivalent.
- Bateriile trebuie introduse cu
polaritatea corectă.
- Bateriile epuizate trebuie scoase din
dispozitiv.
- Acest dispozitiv poate conține piese mici
care pot prezenta un pericol de sufocare
pentru copiii sub 3 ani. Nu lăsați piesele
mici la îndemâna copiilor.
- Aparatul și accesoriile sale nu sunt
jucării. Nu le dați copiilor mici pentru a se
juca, deoarece aceștia se pot răni pe ei
înșiși sau pe alții sau pot deteriora
dispozitivul. Dispozitivul, toate piesele și
accesoriile sale trebuie ținute la
îndemâna copiilor mici.
- Stați departe de copii. Nu înghițiți
bateria. Pericol de arsuri chimice.
- Dacă compartimentul bateriei nu se
închide corect, nu mai utilizați produsul și
nu-l lăsați la îndemâna copiilor.

- SK -

ÚČEL / APLIKÁCIA

Výrobek je určený na dekoratívne
osvetlenie. Nevhodné na osvetlenie
miestností. Používajte v interiéri.

INŠTALÁCIA

Pred pokračovaním v montáži si prečítajte
návod. Montážna schéma: pozri obrázky.
Pred prvým použitím skontrolujte, či je
mechanické upevnenie správne. Výrobok
vyžaduje prípravu na prevádzku.

FUNKČNÉ VLASTNOSTI

Farebné dekoratívne osvetlenie ovládané
diaľkovo ovládačom. Napájanie
pomocou 6 AAA batérií. Rozsvieti sa

zvolenou farbou alebo v jednom z piatich
definovaných režimov.

PREVÁDZKOVÉ ODPORÚČANIA / ÚDRŽBA

Čistite iba jemnými a suchými tkaninami.
Nepoužívajte chemické čistiace
prostriedky. Výrobok nezakrývajte.
Zabezpečte voľný prístup vzduchu.
Výmena batérie: pozri obrázky. Výrobok
nepoužívajte na miestach s nepriaznivými
podmienkami prostredia, napr. prach,
prach, voda, vibrácie atď. Výrobok s
nevymeniteľným LED svetelným zdrojom.
Ak je zdroj svetla poškodený, výrobok nie
je možné opraviť. Je neprijateľné používať
poškodený výrobok. **POZOR!** Nepozerajte
sa do svetelného lúča LED. Výrobok je
určený na použitie v miernom podnebí.
Nie je vhodný na svojpomocné opravy.
Konštrukcia výrobku nezaručuje odolnosť
voči špecifickým podmienkam prostredia,
napríklad v dôsledku prítomnosti
rozmrzovacích činnidiel, soľnej atmosféry,
olejov, tukov, rozpušťačiel. Nedovoľte,
aby bolo zariadenie zaplavené. Ak sa zistí
porucha, zariadenie by sa malo vymeniť
za nové.

OCHRANA ŽIVOTNÉHO PROSTREDIA *

Odporúčame triediť odpad z obalov.
Označenie poukazuje na potrebu
selektívneho zberu odpadu z elektrických
a elektronických zariadení. Takto
označené výrobky nie je možné pod
hrozbou pokuty vyhadzovať do bežného
odpadu spolu s ostatným odpadom.
Takéto produkty môžu byť škodlivé pre
životné prostredie a ľudské zdravie a
vyžadujú si špeciálnu formu spracovania,
najmä regeneráciu, recykláciu a/alebo
likvidáciu. Dbajte na čistotu a životné
prostredie. S použitými batériami a/alebo
akumulátormi by sa malo zaobchádzať
ako so samostatným odpadom a mali by
sa umiestniť do samostatného
kontajnera. Použitá batérie alebo
akumulátory odovzdajte do zberne/zber-
ne použitých batérií a akumulátorov.
Informácie o zberných/zberných miestach
sú k dispozícii na miestnom úrade alebo u
predajcu tohto typu zariadenia.
Opotrebované zariadenie môže byť
predávaným v rámci aj v prípade, že
nový výrobok bol zakúpený v množstve
nie väčšom ako je množstvo nového
zakúpeného zariadenia rovnakého typu.
Vyššie uvedené pravidlá platia pre oblasť
Európskej únie. Pre ostatné krajiny platia
právne predpisy platné v danej krajine.
Odpovedáme vám kontaktovať
distribútora nášho produktu vo vašej
oblasti.

POZNÁMKY / TIPY

Nedodržanie pokynov v tomto návode
môže viesť napríklad k požiaru,
popáleninám, úrazu elektrickým prúdom,
fyzickým zraneniam a iným materiálным

нематеріальним шкодам.

BEZPEČNOSŤ

- Батеріє, ktoré nie sú určené na nabíjanie, nie je možné nabíjať.
- Nekombinujte rôzne typy batérií ani nové a použité batérie.
- Používajte iba batérie odporúčaného typu alebo ekvivalentu.
- Batérie musia byť vložené so správnu polaritou.
- Vybítie batérie je potrebné zo zariadenia vybrať.
- Toto zariadenie môže obsahovať malé časti, ktoré môžu predstavovať nebezpečenstvo udusenía pre deti mladšie ako 3 roky. Malé časti uchovávejte mimo dosahu detí.
- Zariadenie a jeho príslušenstvo nie sú hračky. Nedávajte ich malým deťom na hranie, pretože môžu ublížiť sebe alebo iným alebo poškodiť zariadenie. Zariadenie, všetky jeho časti a príslušenstvo uchovávejte mimo dosahu malých detí.
- Uchovávejte mimo dosahu detí. Batériu neprehŕtajte. Nebezpečenstvo chemického popálenia.
- Ak sa priehradka na batérie nezatvára správne, prestaňte výrobok používať a uchovávejte ho mimo dosahu detí.

- UA -

ПРИЗНАЧЕННЯ / ЗАСТОСУВАННЯ

Вибір призначений для декоративного освітлення. Не підходить для освітлення кімнат. Використовувати в приміщенні.

ВСТАНОВЛЕННЯ

Будь ласка, прочитайте інструкцію перед тим, як продовжити збірку. Схема монтажу: див. ілюстрації. Перед першим використанням переконайтеся, що механічне кріплення є правильним. Вибір потребує підготовки до експлуатації.

ФУНКЦІОНАЛЬНІ ОСОБЛИВОСТІ

Барвисте декоративне освітлення, кероване дистанційним керуванням. Живлення від 6 батарейок ААА. Він світиться вибраним кольором або в одному з п'яти визначених режимів.

РЕКОМЕНДАЦІЇ З ЕКСПЛУАТАЦІЇ / ОБСЛУГОВУВАННЯ

Чистіть тільки делікатними і сухими тканинами. Не використовуйте хімічні засоби для чищення. Не накривайте вибір. Забезпечити вільний доступ повітря. Заміна батеріє: див. ілюстрації. Не використовуйте вибір у місцях із несприятливими умовами навколишнього середовища, наприклад, пил, пил, вода, вібрація тощо. Вибір із незмінним світлодіодним джерелом світла. Якщо джерело світла пошкоджено, вибір не підлягає ремонту. Неприпустимо

використання пошкодженого виробу. **УВАГА!** Не дивіться на промінь світлодіодного світла. Продукт призначений для використання в помірному кліматі. Не підходить для самостійного ремонту. Конструкція виробу не гарантує стійкості до певних умов навколишнього середовища, наприклад, через наявність антижеледних агентів, соланої атмосфери, масел, жирів, розчинників. Не допускайте затоплення пристрою. У разі виявлення несправності прилад слід замінити на новий.

ОХОРОНА НАВКОЛИШНЬОГО СЕРЕДОВИЩА *

Ми рекомендуємо сортувати відходи упаковки. Маркування вказує на необхідність вибіркового збору відходів електричного та електронного обладнання. Продукцію, позначену таким чином, під страхом штрафу не можна викидати до звичайного сміття разом з іншими відходами. Такі продукти можуть завдавати шкоди навколишньому середовищу та здоров'ю людей і вимагати спеціальної обробки, зокрема відновлення, переробки та/або утилізації. Дбайте про чистоту та навколишнє середовище. Використані батеріє та/або акумулятори слід утилізувати як окремі відходи та відправити в окремий контейнер. Використані батеріє та акумулятори слід здати до пункту збору/приймання відпрацьованих батеріє та акумуляторів. Інформацію про пункти збору/пункти збору можна отримати в місцевих органах влади або у дилера цього типу обладнання. Зношене обладнання також може бути повернено продавцю, якщо придбано новий товар на суму, не більшу за кількість новопридбаного обладнання такого ж типу. Наведені вище правила діють на території Європейського Союзу. Для інших країн застосовуються законодавчі норми відповідної країни. Ми рекомендуємо зв'язатися з дистрибутором нашої продукції у вашому регіоні.

ПРИМІТКИ / ПОРАДИ

Недотримання вказівок цього посібника може призвести, наприклад, до пожежі, опіків, ураження електричним струмом, тілесних ушкоджень та інших матеріальних і економічних збитків.

БЕЗПЕКА

- Батеріє, не призначені для заряджання, заряджати не можна.
- Не змішуйте різні типи батеріє або нові та використані батеріє.
- Використовуйте лише батеріє рекомендованого типу або аналогічні.

- Батеріє слід вставляти з дотриманням правильної полярності.
- Розряджені батеріє необхідно вибрати з пристрою.
- Цей пристрій може містити дрібні деталі, які можуть становити небезпеку задиху для дітей віком до 3 років. Тримайте дрібні деталі в недоступному для дітей місці.
- Пристрій та аксесуари до нього не є іграшками. Не давайте їх грати маленьким дітям, оскільки вони можуть завдати шкоди собі чи іншим або пошкодити пристрій. Пристрій, усі його частини та аксесуари слід зберігати в недоступному для маленьких дітей місці.
- Тримайте подалі від дітей. Не ковтайте акумулятор. Небезпека хімічних опіків.
- Якщо батерейний відсік не закривається належним чином, припиніть використовувати вибір і зберігайте його в недоступному для дітей місці.



(PL) Symbol kosza - patrz rozdział „OCHRONA ŚRODOWISKA” w instrukcji

(CZ) Symbol popelnice - viz kapitola "OCHRANA ŽIVOTNÍHO PROSTŘEDÍ" v návodu

(DE) Mülltonnensymbol - siehe Kapitel "UMWELTSCHUTZ" im Handbuch

(EE) Prügikasti sümbol – vt juhendi peatükki "KESKONNAKAITSE"

(FI) Roskakorisymboli - katso käyttöohjeen luku "YMPÄRISTÖNSUOJELU"

(GB) The trash can symbol - see the "ENVIRONMENTAL PROTECTION" section in the manual

(HR) Symbol kante za smeće - pogledajte poglavlje "ZAŠTITA ŽIVOTNE SREDINE" u priručniku

(HU) Kuka szimbólum – lásd a kézikönyv "KÖRNYEZETVÉDELLEM" fejezetét

(IT) Simbolo cestino - vedere capitolo "PROTEZIONE AMBIENTALE" nel manuale

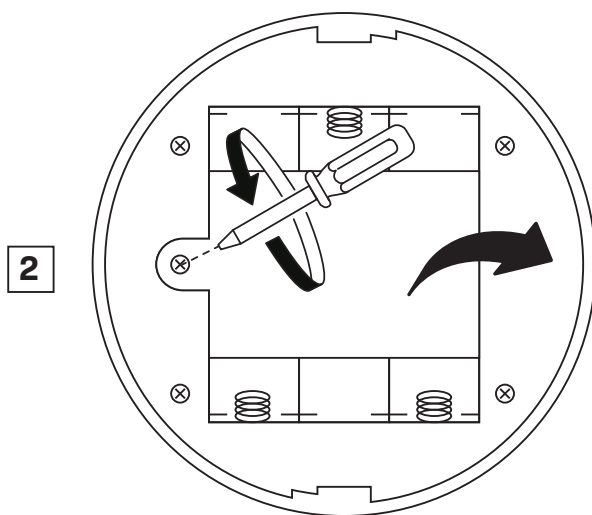
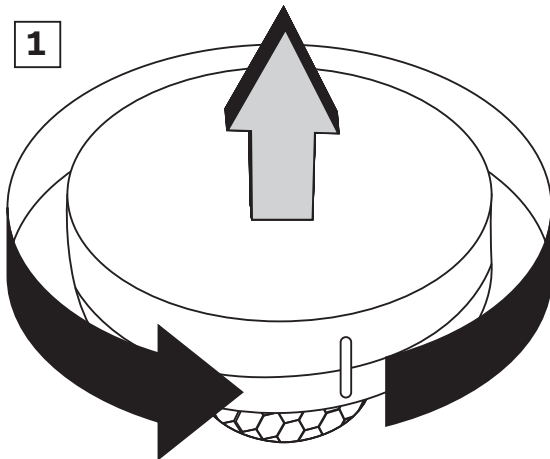
(LT) Šiukšliadėžės simbolis – žr. vadovo skyrių "APLINKOSAUGA"

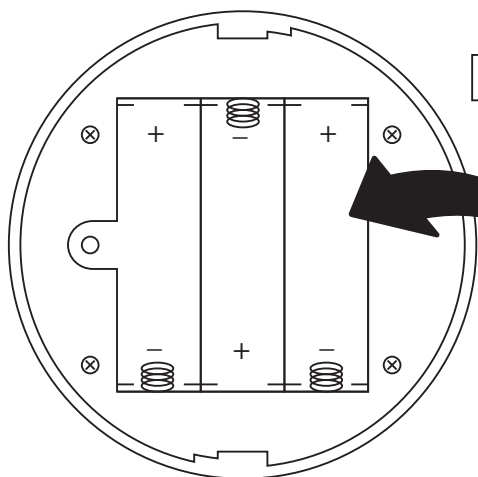
(LV) Mīkstes simbols - skatiet rokasgrāmatas nodaļu "VIDES AIZSARDZĪBA"

(RO) Simbolul coșului de gunoi - vezi secțiunea „PROTECȚIE MEDIULUI” din manual

(SK) Symbol smetného koša - pozri časť „OCHRANA ŽIVOTNÉHO PROSTREDIA” v návode

(UA) Символ сміттового відра - дивіться розділ «ЗАХИСТ НАВКОЛИШНЬОГО СЕРЕДОВИЩА» в посібнику



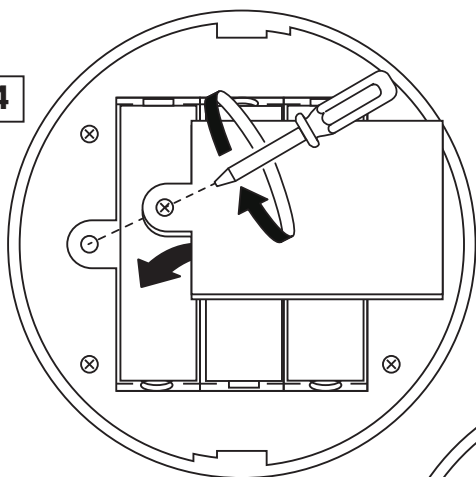


3 x AAA

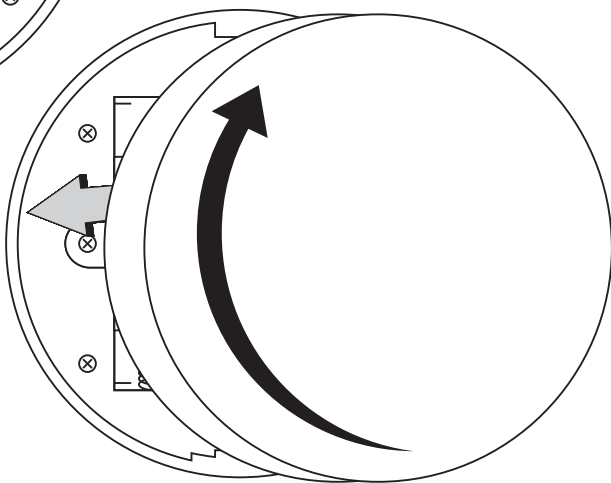
3



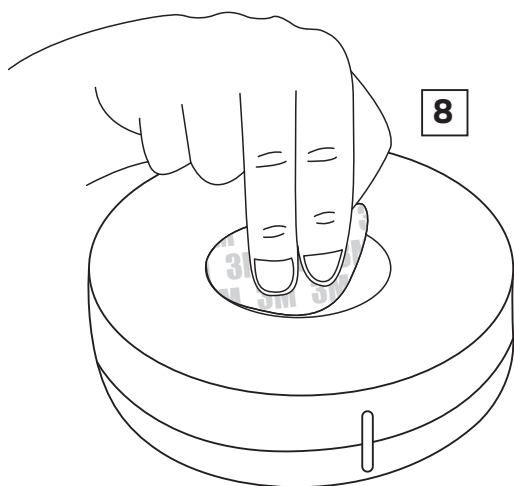
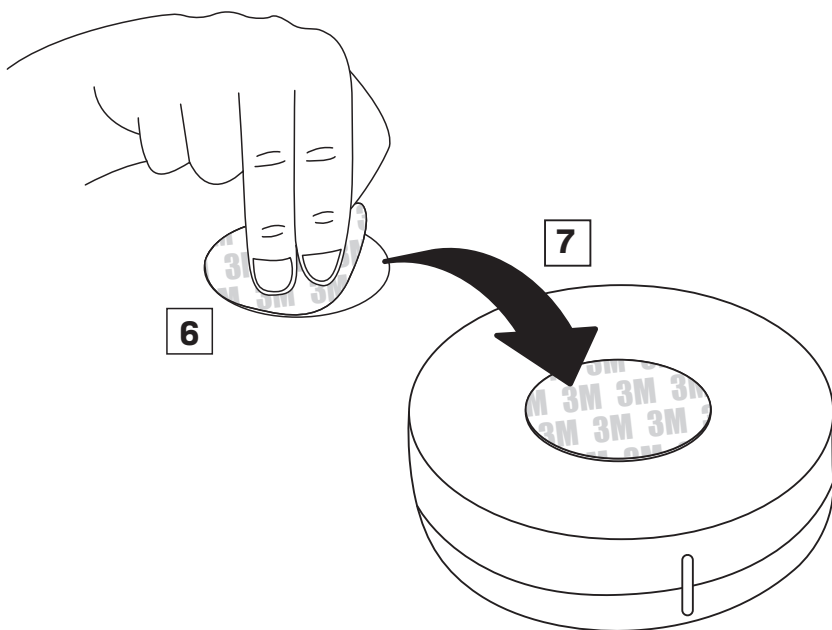
4

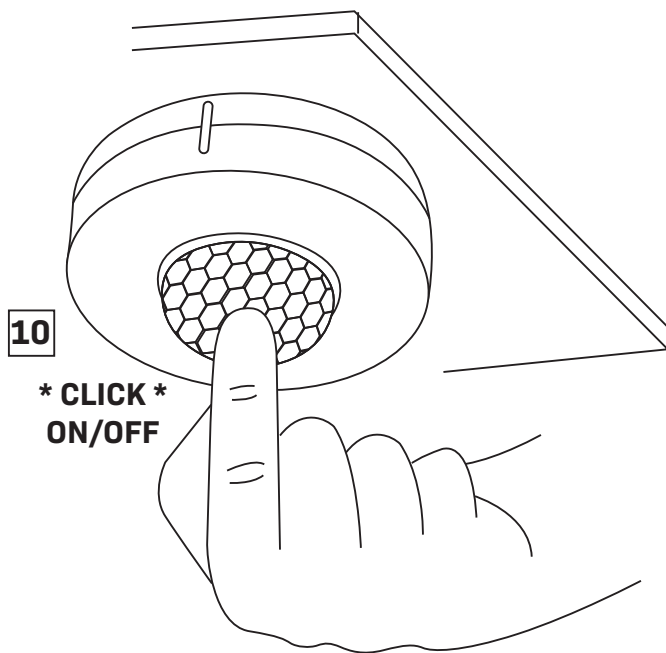
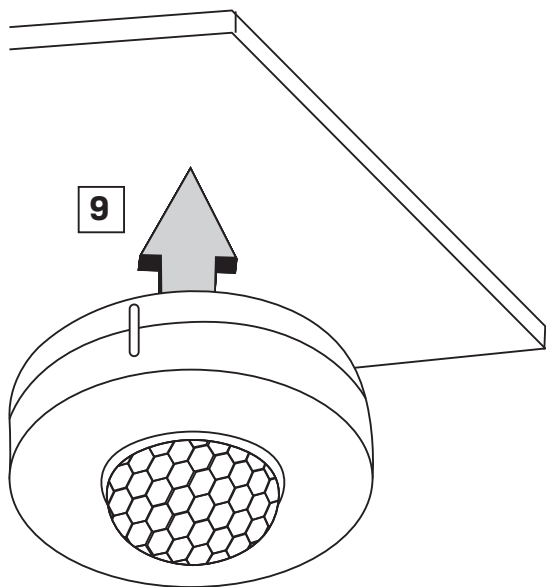


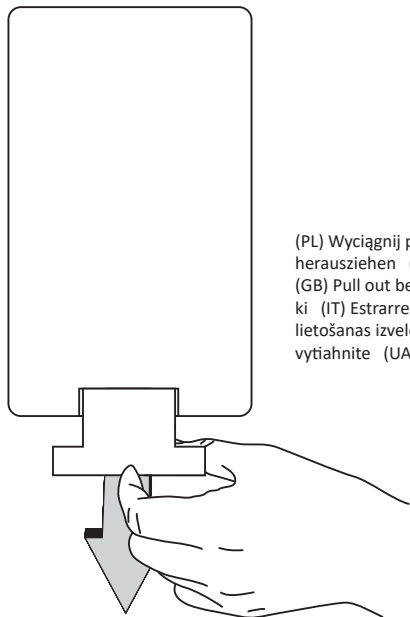
5



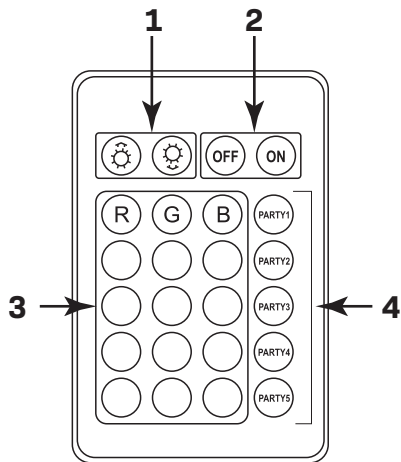
(PL) Brak baterii w zestawie, dokup osobno (CZ) Baterie nejsou součástí dodávky, prosím dokupujte samostatně (DE) Batterien nicht im Lieferumfang enthalten, bitte separat erwerben (EE) Patareid ei kuulu komplekti, palun ostke eraldi (FI) Paristot eivät sisälly toimitukseen, hanki ne erikseen (GB) Batteries not included, please purchase separately (HR) Baterije nisu uključene, kupujte odvojeno (HU) Az elemeket nem tartalmazza, kérjük, külön vásárolja meg (IT) Batterie non incluse, da acquistare separatamente (LT) Baterijos neįeina, įsigykite atskirai (LV) Baterijas nav iekļautas, lūdzu, iegādājieties atsevišķi (RO) Bateriaile nu sunt incluse, vă rugăm să cumpărați separat (SK) Batérie nie sú súčasťou dodávky, prosím dokúpte samostatne (UA) Батареї не входять, купуйте окремо







(PL) Wyciągnij przed użyciem (CZ) Před použitím vytáhněte (DE) Vor Gebrauch herausziehen (EE) Enne kasutamist tõmmake välja (FI) Vedä ulos ennen käyttöä (GB) Pull out before use (HR) Izvucite prije upotrebe (HU) Használát előtt húzza ki (IT) Estrarre prima dell'uso (LT) Prieš naudojimą ištraukite (LV) Pirms lietošanas izvelciet (RO) Scoateți înainte de utilizare (SK) Pred použitím vytiahnite (UA) Витягніть перед використанням

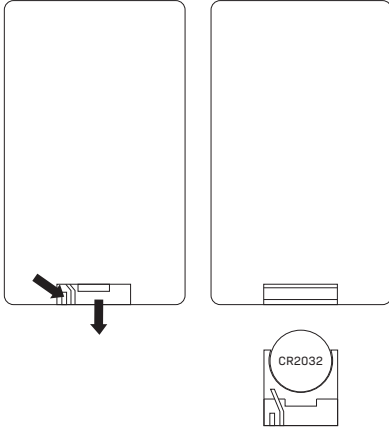
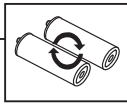


- 1.** (PL) Jaśniej/ciemniej (CZ) Světlejší/tmavší (DE) Heller/dunkle (EE) Heledam/tumedam (FI) Vaaleampi/tummempi (GB) Lighter/darker (HR) Svjetlije/tamnije (HU) Világosabb/sötétebb (IT) Più chiaro/più scuro (LT) Šviesesnis/tamsesnis (LV) Gaišāks/tumšāks (RO) Mai deschis/mai întunecat (SK) Svetlejšie/tmavšie (UA) Світліше/темніше

- 2.** (PL) Włącz/wyłącz (CZ) Zapnuto/vypnuto (DE) An/aus (EE) Sisse/välja (FI) Päällä/pois päältä (GB) On/off (HR) Uključeno/isključeno (HU) Be/ki (IT) Acceso/spento (LT) Jjungti/išjungti (LV) Ieslēgts/izslēgts (RO) Pornit/oprit (SK) Zapnuté/vypnuté (UA) Увімкнено/вимкнено

- 3.** (PL) Wybór barwy świecenia według podanych kolorów (CZ) Výběr barvy světla dle daných barev (DE) Auswahl der Lichtfarbe nach vorgegebenen Farben (EE) Valguse värvil valimine vastavalt etteantud värvidele (FI) Valon värin valinta annettujen värien mukaan (GB) Selection of the light color according to the given colors (HR) Odabir boje svjetla prema zadanim bojama (HU) A világos szín kiválasztása a megadott színeknek megfelelően (IT) Selezione del colore della luce in base ai colori indicati (LT) Šviesios spalvos pasirinkimas pagal nurodytas spalvas (LV) Gaišās krāsas izvēle atbilstoši dotajām krāsām (RO) Selectarea culorii luminii în funcție de culorile date (SK) Výber farby svetla podľa daných farieb (UA) Вибір світлого кольору відповідно до заданих кольорів

- 4.** (PL) Pięć zdefiniowanych trybów świecenia (CZ) Pět definovaných režimů svícení (DE) Fünf definierte Beleuchtungsmodi (EE) Viis määratletud valgustusrežiimi (FI) Viisi määriteltyä valaistusilaa (GB) Five defined lighting modes (HR) Pet definiranih načina osvjetljenja (HU) Öt meghatározott világítási mód (IT) Cinque modalità di illuminazione definite (LT) Penki apibrėžti apšvietimo režimai (LV) Pieci noteikti apgaismojuma režīmi (RO) Cinci moduri de iluminare definite (SK) Päť definovaných režimov osvetlenia (UA) П'ять визначених режимів освітлення



(PL) Wymiana baterii: naciśnij element z lewej strony (wskazany strzałką) i wysuń szufladkę. W komplecie bateria CR2032. (CZ) Výměna baterie: stiskněte prvek na levé straně (označený šipkou) a vysuňte zásuvku. Baterie CR2032 součástí. (DE) Batteriewechsel: Drücken Sie auf das Element auf der linken Seite (angezeigt durch den Pfeil) und ziehen Sie die Schublade heraus. CR2032-Batterie im Lieferumfang enthalten. (EE) Patarei vahetamine: vajutage vasakpoolset elementi (näidatud noolega) ja libistage sahtel välja. Komplektis CR2032 patarei. (FI) Pariston vaihto: paina vasemmalla olevaa elementtiä (merkitty nuolella) ja liu'uta laatikko ulos. Mukana CR2032-paristo. (GB) Replacing the battery: press the element on the left side (indicated by the arrow) and slide out the drawer. CR2032 battery included. (HR) Zamjena baterije: pritisnite element na lijevoj strani (označen strelicom) i izvucite ladicu. Baterija CR2032 uključena. (HU) Az elem cseréje: nyomja meg a bal oldalon lévő elemet (nyíl jelzi), és csúsztassa ki a fiókot. CR2032 elem tartozék. (IT) Sostituzione della batteria: premere l'elemento sul lato sinistro (indicato dalla freccia) e sfilare il cassetto. Batteria CR2032 inclusa. (LT) Baterijos keitimas: paspauskite kairėje pusėje esantį elementą (pažymėtą rodykle) ir ištraukite stalčių. Komplekte yra CR2032 baterija. (LV) Baterijas nomaina: nospiediet kreisajā pusē esošo elementu (norādīts ar bultiņu) un izbidiet atvilktni. Komplektā ietilpst CR2032 baterija. (RO) Înlocuirea bateriei: apăsați elementul din partea stângă (indicată de săgeată) și glisați sertarul. Baterie CR2032 inclusă. (SK) Výmena batérie: stlačte prvok na ľavej strane (označený šipkou) a vysuňte zásuvku. Vráťane batérie CR2032. (UA) Заміна батарей: натисніть на елемент зліва (вказано стрілкою) і висуньте шухляду. Акумулятор CR2032 в комплекті.



OSTRZEŻENIE: Ryzyko udławienia

To urządzenie może zawierać małe części stwarzające ryzyko udławienia dla dzieci poniżej 3 lat. Utrzymuj drobne elementy poza zasięgiem dzieci.

