

Instrukcja montażu umywalki wpuszczanej w blat

POTRZEBNE NARZĘDZIA I MATERIAŁY (nie wchodzą w zestaw)



Wiertarka



Miarka



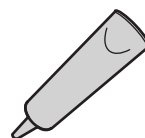
Ołówek



Okulary ochronne



Nożyczki



Uszczelniacz silikonowy



Szmatka



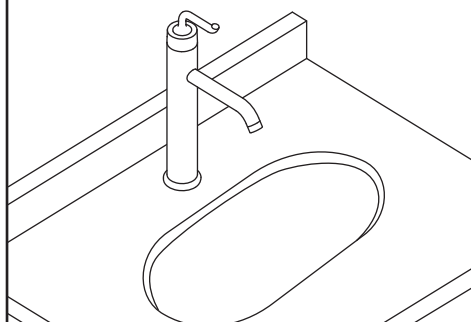
UWAGA: PRODUKT JEST DELIKATNY!
ABY UNIKAĆ PĘKNIĘĆ I MOŻLIWYCH SKALECZEŃ,
NALEŻY OBCHODZIĆ SIĘ Z NIM DELIKATNIE!!

UWAGA: Zdjęcia mogą nie odzwierciedlać dokładnie kształtu ceramiki i innych elementów..

1

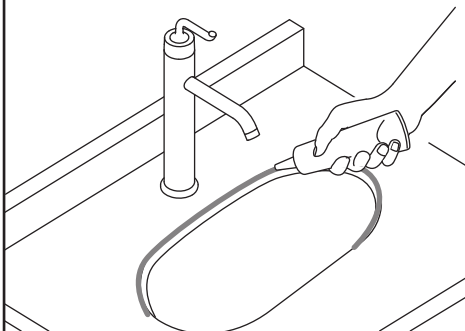
Przygotowanie blatu do montażu umywalki

- Przygotować blat, wykonując niezbędne otwory na umywalkę i baterię.



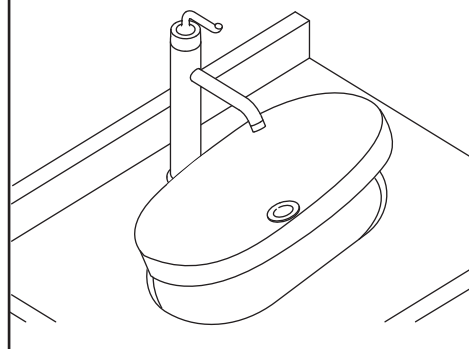
2

Nałożyć cieką, ciągłą warstwę uszczelniacza wokół otworu umywalki.



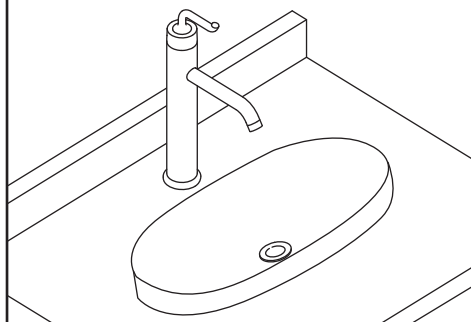
3

Ustawić umywalkę.



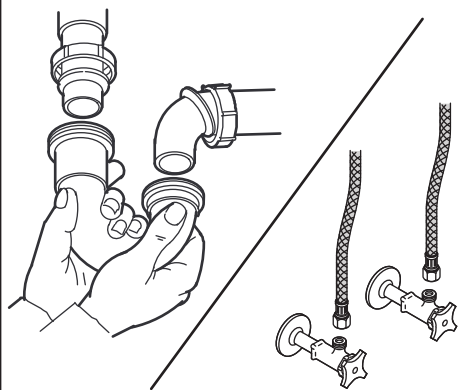
4

Usunąć nadmiar uszczelniacza. Pozostawić uszczelniać do wyschnięcia.



5

Podłączyć doprowadzenie wody i odpływ.



6

Odkręcić wodę do umywalki i sprawdzić szczelność.

