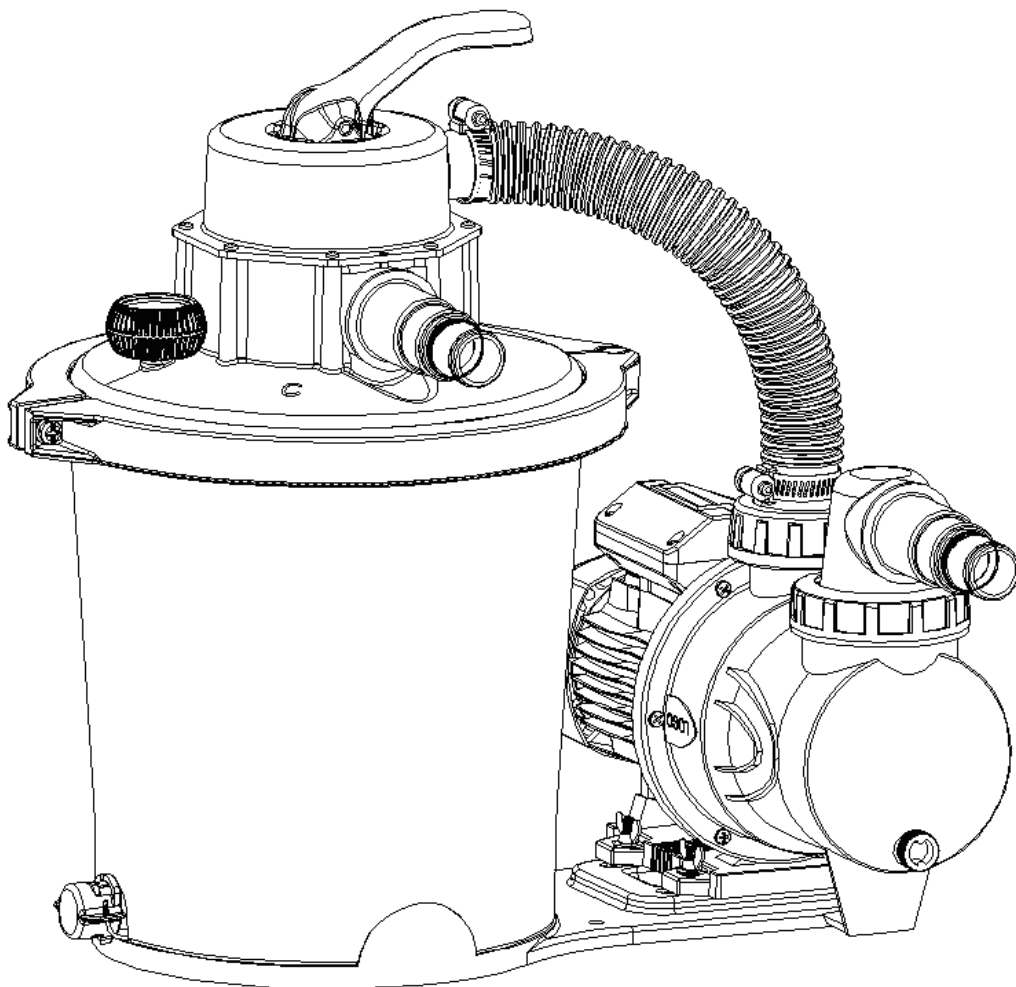


SFP8-22-GB

avenli

# SAND FILTER PUMP MANUAL

290732XX



CE UK  
CA

## Product specifications

Model	290732XX
Maximum operating pressure	<0.2bar (3psi)
Voltage	220-240 V
Effective filtrating area	0.058m <sup>2</sup> (0.62ft <sup>2</sup> )
Maximum water flow rate	1800 gallons/hr (6813/h)
Maximum water temperature	35°C
Recommended filter media	20# quartz sand or glass sand, with particle size of 0.45-0.85 mm, (i.e. 0.018-0.033 inches), and the overall particle uniformity coefficient of which is smaller than 1.75.
Recommended number of media	Quartz sand or glass sand, 10 kg

**Please read carefully and save it for future reference**

## Safety instructions

Electric installations should follow national wiring rules, consult a qualified electrician for any questions.

Always follow the basic safety precautions for installation and use of this electrical equipment, including

**WARNING:** This appliance can be used by children aged from 8 years and above and persons with reduced physical, sensory or mental capabilities or lack of experience and knowledge if they have been given supervision or instruction concerning use of the appliance in a safe way and understand the hazards involved. Children shall not play with the appliance. Cleaning and user maintenance shall not be made by children without supervision.

**WARNING:** Children being supervised not to play with the appliance

**WARNING:** The product should be away from the product, so as to avoid children climbing into it.

**WARNING:** There is risk of electric shock. This product is only connected to the outlet with grounding protection. If it can not be confirmed, please contact an experienced electrician for installation, this outlet has a maximum leakage current of up to 30mA.; please do not use the movable outlet.

**WARNING:** The pump is to be supplied through a residual current device (RCD) having a rated residual operating current not exceeding 30 mA.

**WARNING:** To remove this product, before cleaning, maintenance or adjustment, unplug the power plug from the outlet.

**WARNING:** Do not bury the wire in the soil, and must arrange it on safety location where it can not be damaged by the lawn mower and other equipment.

**WARNING:** The supply cord cannot be replaced. If the cord is damaged the appliance should be scrapped.

**WARNING:** To reduce the risk of electric shock, do not connect any extension wire, timer, plug adapter or converter to the filter body. Please provide a fixed outlet.

**WARNING:** If you stand in a place with water or your hands are wet, do not unplug the power wire plug.

**WARNING:** After this product is installed, the installation position of the plug should be visible to the user and easy to access.

**WARNING:** When the product is in use, do not start this product.

**WARNING:** Only adult can install and remove this product.

**WARNING:** This product can only be used with a movable product. Do not use it in conjunction with a fixed product. The movable product can be removed for water storage and re-installed on its original position.

**WARNING:** To avoid damage to the product and the risk of injury, before the rotating the control valve position, please turn off the product.

**WARNING:** To reduce the risk of being absorbed, if the filter cover is loosened, damaged, destroyed, or lost, do not put it into the product. In case of the above conditions, please replace the filter cover immediately.

**WARNING:** Do not play or swim near the filter cover. Your body or hair may be inhaled to cause permanent injury to the body or drowning.

**WARNING:** When the reading displayed on the pressure gauge of the body exceeds a predetermined maximum data, do not start this product.

**WARNING:** There is a risk of pressure; any improper installation of the cylinder head can cause its damage, resulting in serious injury, death or damage to any property.

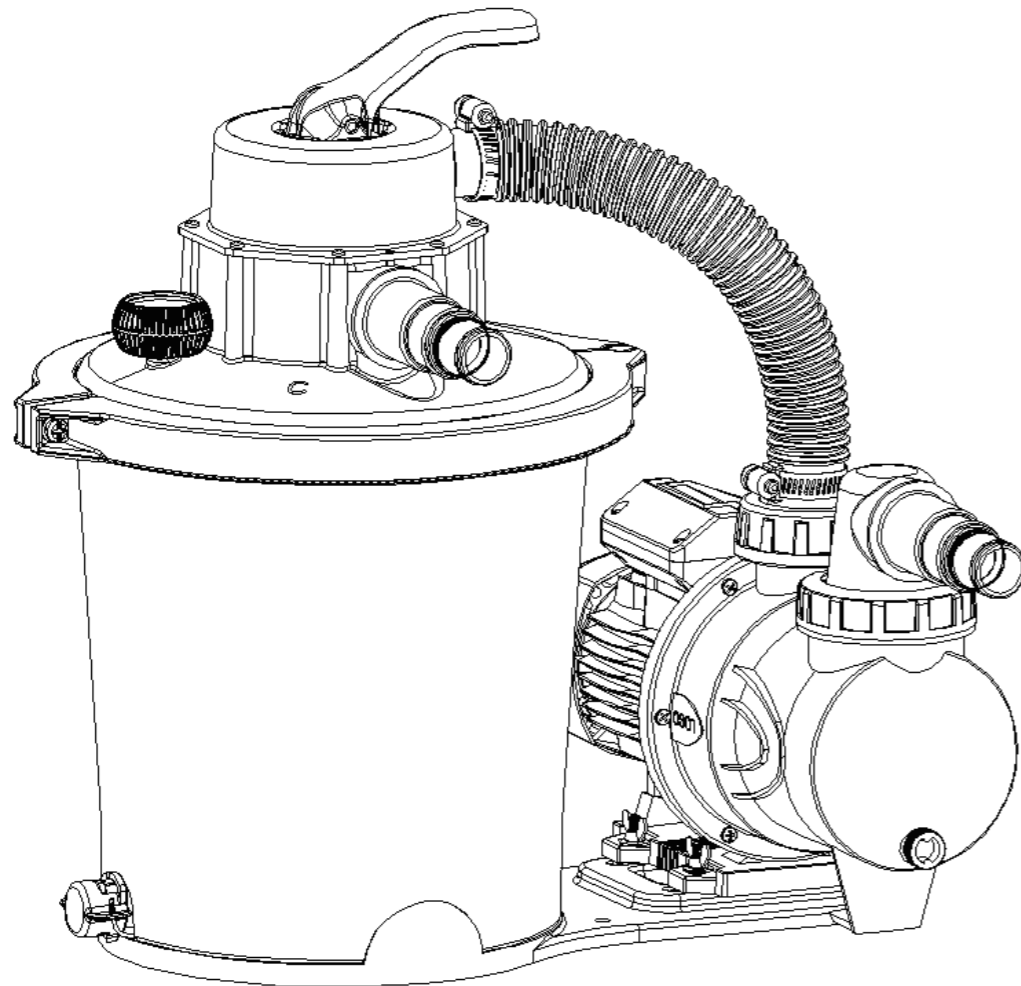
**NOTE:** this product is limited to those purposes described in the specification.

**WARNING:**The maximum total head:1.5m.

# avenli

## Manual de la bomba con filtro de arena

290732XX



CE UK  
CA

### Especificaciones

Modelo	290732XX
Presión máxima de funcionamiento	<0.2bar (3psi)
Voltaje	110-120 V
Área efectiva del filtro	0.058m <sup>2</sup> (0.62ft <sup>2</sup> )
Tasa máxima de flujo de agua	1800 gal/h(6813/h)
Temperatura máxima del agua	35°C
Medio del filtro recomendado	Arena de cristal o de cuarzo 20%.Tamaño de partícula: 0.45-0.85 mm
Cantidad recomendada del medio	10 kg de arena de cuarzo o de arena de cristal

**Lea las instrucciones siguientes atentamente y guárdelas por si tuviera que consultarlas en otro momento.**

### Instrucciones de seguridad

Las instalaciones eléctricas deben seguir las reglas de cableado nacionales. Consulte a un electricista profesional si tiene alguna pregunta.

Las precauciones de seguridad básicas para instalar y utilizar el producto deben cumplir los siguientes requisitos.

Advertencia: El producto se debe mantener alejado de la piscina para evitar que los niños se suban a él.

Advertencia: No dañe el cable de alimentación. Coloque el cable de alimentación en lugares donde una segadora de césped u otra maquinaria no pueda dañarlo.

Advertencia: Para reducir el riesgo de descarga eléctrica, no conecte un alargador, temporizador, adaptador o enchufe convertidor al cuerpo del filtro. Proporcione una toma de corriente fija.

Advertencia: No intente desenchufar el producto con las manos mojadas o mientras permanece en agua.

Atención: Después de ensamblar el producto, el enchufe se debe colocar de tal forma que el usuario lo vea y pueda acceder a él fácilmente.

Advertencia: Este producto está diseñado para utilizarse con piscinas móviles solamente. No se debe utilizar con piscinas fijas.

Una piscina móvil es un dispositivo que se puede montar y desmontar fácilmente para almacenar agua.

Advertencia: Para evitar daños de cualquier tipo en el producto, apáguelo antes de girar la válvula de control.

Advertencia: No juegue o nade cerca de la capucha del filtro. Su cuerpo o pelo puede quedar atrapado en la bomba, lo que puede dar lugar a lesiones irreversibles o ahogamiento.

Advertencia: No ponga en marcha el producto cuando los datos mostrados en el

manómetro o en su cuerpo superen el valor máximo especificado.

**Advertencia:** La bomba debe recibir alimentación a través de un transformador aislado o de un dispositivo de corriente residual (RCD, Residual Current Device) con una corriente de funcionamiento residual nominal que no supere los 30mA.

**Advertencia:** El cable de alimentación no se puede cambiar. Si el cable de alimentación se daña, deseche el aparato.

**Advertencia:** Este aparato puede ser utilizado por niños a partir de 8 años de edad y personas con capacidades físicas, sensoriales o mentales reducidas, o con falta de experiencia y conocimientos, siempre que estén supervisados o se les haya proporcionado instrucciones acerca del uso del aparato de una forma segura y comprendan los riesgos que implica. Los niños no deben jugar con el aparato. La limpieza y el mantenimiento del usuario no deben ser realizados por niños sin supervisión.

**Atención:** El producto está diseñado para utilizarse únicamente para aquellas finalidades detalladas en el manual.

**Advertencia:** La longitud máxima del cabezal debe ser de 1,5 metros.

**Advertencia:** Los niños deben ser supervisados para que no jueguen con el aparato.

**Advertencia:** Existe el riesgo de descargas eléctricas. Este producto solamente se conecta a la salida con protección con toma de tierra. Si no se puede confirmar, póngase en contacto con un electricista experimentado para realizar la instalación. Esta salida tiene una corriente de fuga máxima de 30 mA. No utilice la salida móvil.

**Advertencia:** Para quitar este producto, antes de realizar la limpieza, el mantenimiento o el ajuste, desconecte el enchufe de alimentación de la toma de corriente eléctrica.

**Advertencia:** Solamente una persona adulta puede instalar y quitar este producto.

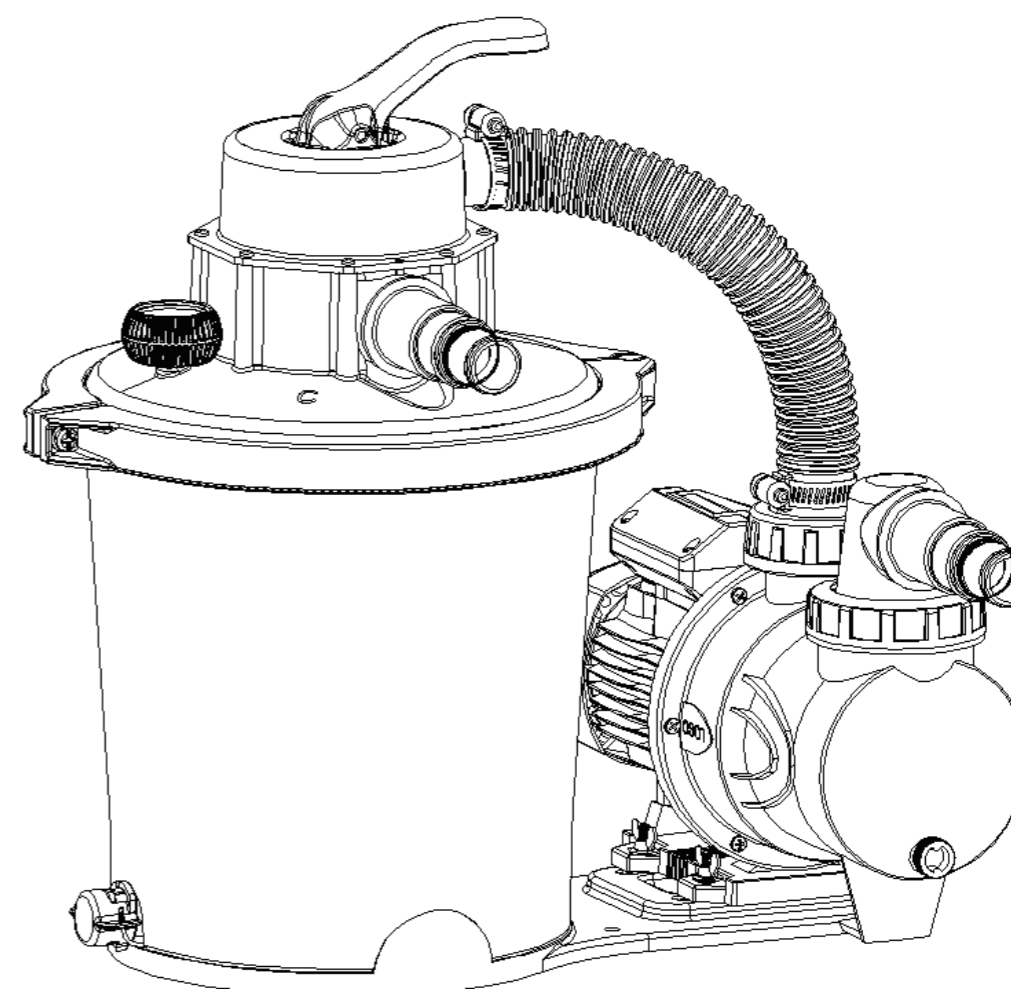
**Advertencia:** Para reducir el riesgo de ser absorbida, si la tapa del filtro se afloja, daña, destruye o pierde, no la ponga en el producto. En el caso de que se den las condiciones anteriores, vuelva a colocar la tapa del filtro inmediatamente.

Existe el riesgo de presión; cualquier instalación inadecuada del cabezal del cilindro puede provocar el daño del mismo, lo que puede dar lugar a lesiones graves, daños materiales o, incluso, la muerte.

# avenli

## MANUALE PER POMPA CON FILTRO A SABBIA

290732XX



CE UK  
CA

<b>Specifiche</b>	
Modello	290732XX
Pressione operativa massima	<0.2bar (3psi)
Tensione	220-240 V
Area effettiva di filtraggio	0.058m <sup>2</sup> (0.62ft <sup>2</sup> )
Portata massima dell'acqua	1800 gal/h (6813/h)
Temperatura massima dell'acqua	35°C
Materiale filtrante consigliato	20# sabbia di quarzo o sabbia di vetro Dimensioni particelle: 0,45-0.85 mm
Quantità di materiale filtrante consigliato	10 Kg di sabbia di quarzo o sabbia di vetro
<b>Leggere attentamente le seguenti istruzioni e conservarle per riferimenti futuri.</b>	

### **Istruzioni per la sicurezza**

Gli impianti elettrici devono seguire le normative nazionali sui cablaggi; consultare un elettricista qualificato per ogni domanda.

Le precauzioni di sicurezza di base per l'installazione e l'uso del prodotto devono soddisfare i seguenti requisiti.

**Avvertenza:** Il prodotto deve essere tenuto lontano dalla piscina per evitare che i bambini si arrampichino su di esso.

**Avvertenza:** Non sotterrare il cavo di alimentazione. Posizionare il cavo in un punto in cui non possa essere danneggiato da un tosaerba o altre attrezzature.

**Avvertenza:** Per ridurre il rischio di scosse elettriche, non collegare la prolunga, il timer, l'adattatore o il convertitore al corpo del filtro. Utilizzare una presa installata in modo permanente.

**Avvertenza:** Non tentare di scollegare il prodotto con le mani bagnate oppure mentre si è nell'acqua.

**Attenzione:** Dopo il montaggio, la spina deve essere posizionata in modo tale da essere facilmente visibile e accessibile all'utente.

**Avvertenza:** Questo prodotto è progettato solo per l'uso con piscine mobili. Non deve essere installato su piscine fisse. Una piscina mobile è un dispositivo che può essere facilmente montato e smontato per immagazzinare l'acqua.

**Avvertenza:** Per evitare danni al prodotto, spegnerlo prima di ruotare la valvola di controllo.

**Avvertenza:** Non giocare e non nuotare accanto alla cappa filtrante. Il corpo o i capelli possono impigliarsi nella pompa, con conseguenti lesioni permanenti o annegamento.

**Avvertenza:** Non avviare il prodotto quando i dati vengono visualizzati sul manometro nel corpo superano il valore massimo specificato.

**Avvertenza:** la pompa deve essere alimentata da un trasformatore con isolamento o tramite un dispositivo a corrente residua (RCD) con una corrente residua di funzionamento non superiore a 30 mA.

**Avvertenza:** il cavo di alimentazione non può essere sostituito. Se il cavo è

danneggiato, l'apparecchiatura deve essere scartata.

**Avvertenza:** Questo apparecchio può essere utilizzato da bambini dagli 8 anni in su e da persone con ridotte capacità fisiche, sensoriali o mentali, o mancanza di esperienza e conoscenza, sotto la supervisione o con istruzioni per l'uso sicuro dell'apparecchio e in grado di comprendere i rischi inclusi. I bambini non devono giocare con l'apparecchio. La pulizia e la manutenzione non deve essere effettuata da bambini senza supervisione.

**Attenzione:** Il prodotto è destinato ad essere utilizzato solo per gli scopi descritti nel manuale.

**Avvertenza:** prevalenza massima totale di 1,5 metri.

**Avvertenza:** I bambini devono essere sorvegliati per evitare che giochino con l'apparecchio.

**Avvertenza:** Rischio di scosse elettriche. Questo prodotto è collegato alla presa solo con protezione di terra. Se non può essere verificata, rivolgersi ad un elettricista esperto per l'installazione. Questa presa ha una corrente massima di dispersione fino a 30 mA.; non utilizzare la presa mobile.

**Avvertenza:** Per rimuovere questo prodotto, scollegare la spina di alimentazione dalla presa prima di effettuare la pulizia, la manutenzione o la regolazione.

**Avvertenza:** Quando il prodotto è in uso, non avviare questo prodotto.

**Avvertenza:** Questo prodotto può essere installato e rimosso solo da un adulto.

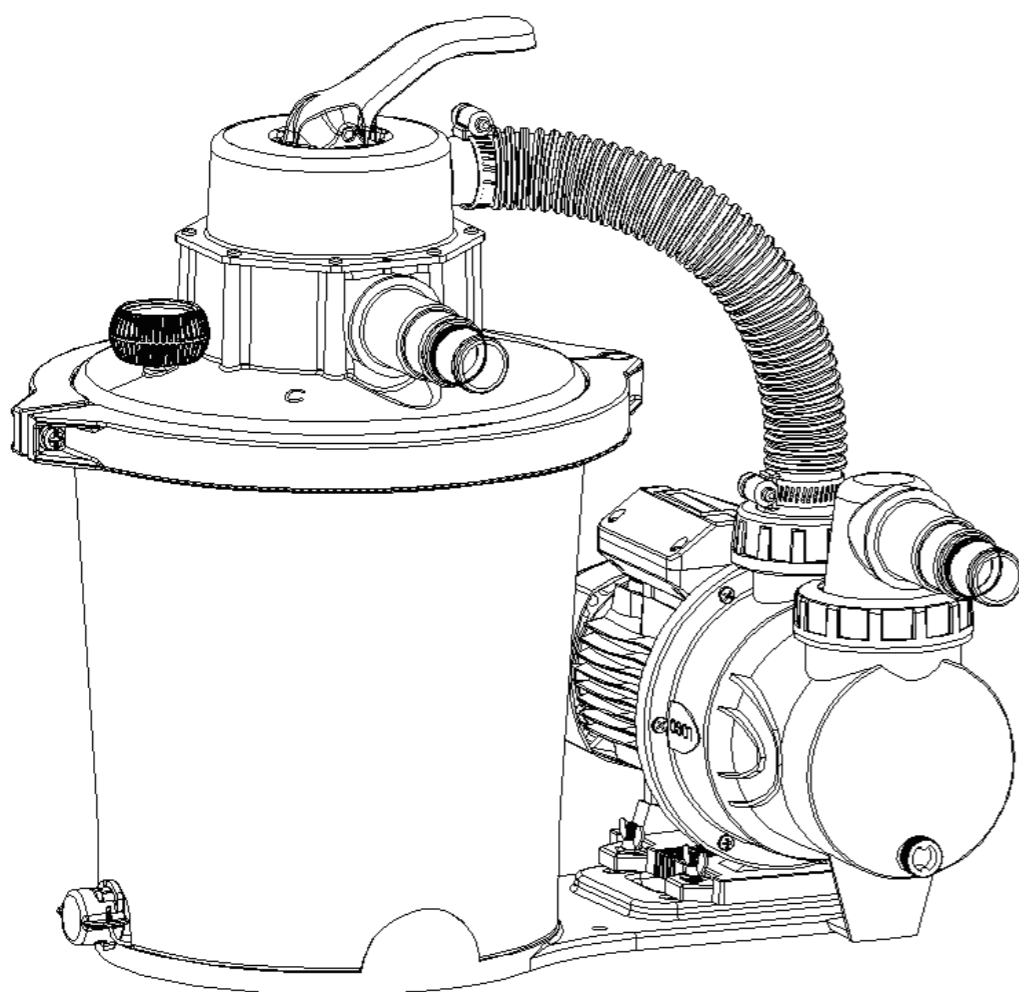
**Avvertenza:** Per ridurre il rischio di essere assorbito, se il coperchio del filtro è allentato, danneggiato, distrutto o perso, non collocarlo nel prodotto. Nelle condizioni di cui sopra, sostituire immediatamente il coperchio del filtro.

**Avvertenza:** Rischio di pressione; una installazione non corretta della testata può causare danni, con conseguenti lesioni gravi, morte o danni materiali.

avenli

# Manual para bomba com filtro de areia

290732XX



CE UK  
CA

## Dane techniczne

Modelo	290732XX
Pressão máxima de funcionamento	<0.2bar (3psi)
Tensão	220-240 V
Área de filtragem efetiva	0.058m <sup>2</sup> (0.62ft <sup>2</sup> )
Fluxo de água máximo	1800 gal/h (6813/h)
Temperatura máxima da água	35°C
Material de filtragem recomendado	areia quartzífera ou areia sílica nº. 20 Tamanho das partículas: 0.45-0.85 mm
Quantidade de material recomendada	10 Kg de areia quartzífera ou areia sílica

**Leia atentamente as seguintes instruções e guarde-as para referência futura.**

## Instruções de segurança

As instalações elétricas devem cumprir as normas nacionais. Para qualquer questão, consulte um electricista qualificado.

As precauções de segurança básicas para instalar e utilizar o produto devem estar em conformidade com o seguinte.

5. Aviso: O produto deve ser mantido afastado da piscina para evitar que as crianças se coloquem em cima do mesmo.

8. Aviso: Não enterre o cabo de alimentação. Coloque o cabo onde este não possa ser danificado por um corta-relvas ou outro equipamento.

10. Aviso: Para reduzir o risco de choque elétrico, não ligue uma extensão elétrica, temporizador, adaptador ou coversor ao corpo do filtro. Utilize uma tomada com instalação permanente.

11. Aviso: Não tente desligar o produto com as mãos molhadas ou quando estiver em contacto com água.

12. Atenção: Depois de montar, a ficha deve ser colocada de forma a que esta seja facilmente visível e acessível para o utilizador.

17. Aviso: Este produto foi concebido para ser usado apenas com piscinas móveis. Não deve ser usado com piscinas de instalação permanente. Uma piscina móvel é um dispositivo que pode ser facilmente montado e desmontado para armazenamento de água.

18. Aviso: Para proteger o produto contra quaisquer danos, desligue-o antes de rodar a válvula de controlo.

20. Aviso: Não brinque nem nada junto à cobertura do filtro. O seu corpo ou cabelo podem ficar preso na bomba, o que poderá resultar em ferimentos permanentes ou afogamento.

21. Aviso: Não coloque o produto em funcionamento quando os dados exibidos no manómetro do seu corpo exceder o valor máximo especificado.

Aviso: A bomba deverá ser alimentada através de um transformador com isolamento ou de um disjuntor diferencial (RCD), com uma corrente nominal residual nunca superior a 30 mA.

24. Aviso: O cabo de alimentação não pode ser substituído. Se o cabo ficar danificado, o aparelho deve ser eliminado.

25. Aviso: Este aparelho pode ser utilizado por crianças com idade igual ou superior a 8 anos e pessoas com capacidades físicas, sensoriais ou mentais reduzidas ou falta de experiência e conhecimento, se forem supervisionadas ou tiverem recebido instruções quanto à utilização segura do aparelho e compreenderem os possíveis perigos. As crianças não devem brincar com o aparelho.

As crianças não devem realizar operações de limpeza e manutenção sem supervisão.

27. Atenção: O produto destina-se a utilização apenas para os fins detalhados no manual.

Aviso: A profundidade máxima é de 1,5 metros.

Aviso: Não permita que as crianças brinquem com o aparelho sem supervisão.

Aviso: Existe risco de choque elétrico. Este produto deve ser ligado apenas a uma tomada com ligação à terra. Caso não seja possível confirmar, contacte um electricista para efetuar a instalação. Esta tomada tem uma corrente de fuga máxima de 30mA.; não utilize a tomada amovível.

Aviso: Para remover este produto, antes de limpar, efetuar manutenção ou ajustes, desligue a ficha da tomada elétrica.

Aviso: Não inicie este produto quando o mesmo estiver a ser utilizado.

Aviso: Este produto deve ser instalado e removido apenas por adultos.

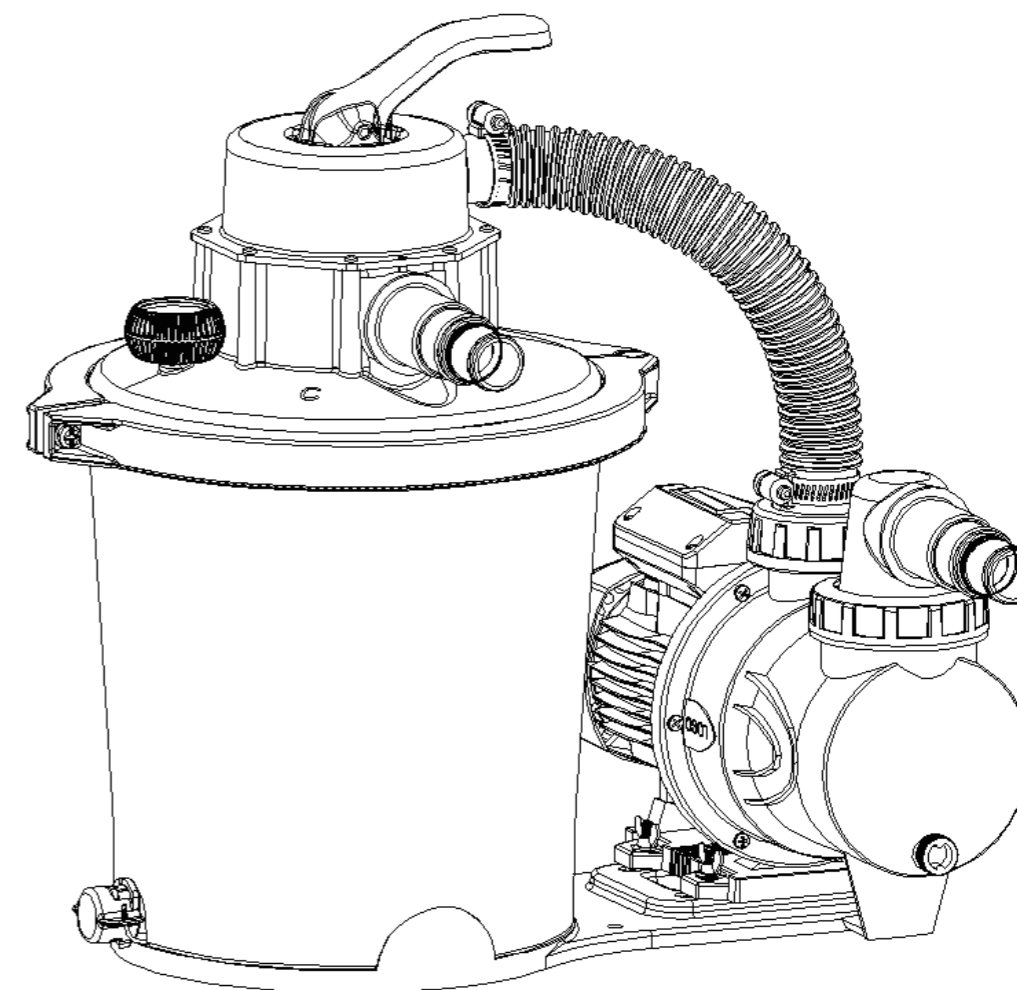
Aviso: Para reduzir o risco de absorção, se a tampa do filtro estiver desapertada, danificada, destruída ou perdida, não o coloque dentro do produto. Caso ocorram as condições mencionadas acima, substitua imediatamente a tampa do filtro.

Aviso: Existe um risco de pressão; qualquer instalação inadequada da cabeça do cilindro pode causar danos, provocando ferimentos graves, morte ou danos materiais.

# avenli

## Podręcznik użytkownika pompy z filtrem piaskowym

290732XX



CE UK  
CA

## Dane techniczne

Model	290732XX
Maks. ciśnienie robocze	<0.2bar (3psi)
Napięcie	220-240 V
Powierzchnia skuteczna filtra	0.058m <sup>2</sup> (0.62ft <sup>2</sup> )
Maks. natężenie przepływu wody	1800 gal/h (6813/h)
Maks. temperatura wody	35°C
Zalecane medium filtra	2Piasek kwarcowy lub piasek szklany nr 20 Średnica cząstki: 0.45-0.85 mm
Zalecana ilość medium	10 kg piasku kwarcowego lub piasku szklanego
<b>Prosimy o uważne przeczytanie instrukcji i jej zachowanie do wykorzystania w przyszłości.</b>	

### Instrukcje bezpieczeństwa

Instalacje elektryczne powinny być zgodne z krajowymi przepisami dotyczącymi okablowania, wszelkie wątpliwości należy konsultować z wykwalifikowanym elektrykiem.

Podstawowe środki bezpieczeństwa podczas montażu i użytkowania produktu powinny być jak niżej.

Ostrzeżenie: Produkt powinien stać z dala od basenu celem uniknięcia wspinania się dzieci na niego.

Ostrzeżenie: Nie wolno zakopywać przewodu zasilającego. Przewód należy poprowadzić w takim miejscu, gdzie nie zostanie uszkodzony przez kosiarki do trawników lub inne urządzenia.

Ostrzeżenie: Aby zapobiec porażeniu prądem elektrycznym, nie wolno podłączać przedłużacza, włącznika czasowego, zasilacza lub rozgałęźnika do korpusu filtra. Należy zapewnić gniazdko zamontowane na stałe.

Ostrzeżenie: Nie wolno próbować wtyczki zasilania produktu mokrymi rękoma lub stojąc w wodzie.

Uwaga: Po zmontowaniu, wtyczkę należy umieścić w taki sposób, aby była łatwo widoczna i dostępna dla użytkownika.

Ostrzeżenie: Produkt jest przeznaczony do używania wyłącznie w basenach przenośnych. Nie może być używany do basenów zamontowanych na stałe. Basen przenośny jest urządzeniem do przechowywania wody, które można łatwo zmontować i rozmontować.

Ostrzeżenie: W celu zapobieżenia uszkodzeniom produktu należy go wyłączyć przy obrocie zaworu sterującego.

Ostrzeżenie: Nie wolno bawić się lub pływać w pobliżu pokrywy filtra. Ciało lub włosy mogą zostać uchwycone w pompie, co może prowadzić do trwałych obrażeń lub utonięcia.

Ostrzeżenie: Nie wolno uruchamiać produktu, kiedy dane wyświetlane na manometrze na jego korpusie przekraczają maksymalne wartości podane w danych technicznych.

Ostrzeżenie: Pompa musi być zasilana poprzez transformator odcinający lub wyłącznik różnicowo prądowy (RCD), o wartości prądu znamionowego nie przekraczającej 30 mA.

Ostrzeżenie: Przewodu zasilającego nie wolno wymieniać. Jeżeli przewód jest uszkodzony urządzenie należy złomować.

Ostrzeżenie: To urządzenie może być używane przez dzieci w wieku od 8 lat i starsze oraz przez osoby o zmniejszonej sprawności fizycznej, zdolności czuciowej lub umysłowej albo przez osoby o braku doświadczenia i wiedzy, jeśli będą one pod nadzorem lub zostaną im udzielone instrukcje dotyczące używania urządzenia w bezpieczny sposób i gdy zrozumieją zagrożenia. Dzieci nie powinny używać tego urządzenia do zabawy. Czyszczenie i konserwacja użytkownika nie powinny być wykonywane przez dzieci bez nadzoru.

Uwaga: Produkt przeznaczony jest wyłącznie do zastosowań opisanych w niniejszym podręczniku.

Ostrzeżenie: Maksymalna łączna wysokość podnoszenia wynosi 1,5 metra.

Ostrzeżenie: Należy uważać, aby dzieci nie używały tego urządzenia do zabawy.

Ostrzeżenie: Ryzyko porażenia prądem elektrycznym. Urządzenie to można podłączyć wyłącznie do gniazda elektrycznego z uziemieniem. Jeśli nie można tego potwierdzić, należy skontaktować się z wykwalifikowanym elektrykiem, który dokona instalacji. Maksymalny prąd upływu tego gniazda wynosi 30 mA., dlatego też nie należy korzystać z przenośnego gniazda elektrycznego.

Ostrzeżenie: W celu wyjęcia urządzenia, a także przed rozpoczęciem czyszczenia, konserwacji i regulacji należy odłączyć wtyczkę zasilającą od gniazda elektrycznego.

Ostrzeżenie: Nie wolno włączać uruchomionego urządzenia.

Ostrzeżenie: Urządzenie może być instalowane i wyjmowane wyłącznie przez osoby dorosłe.

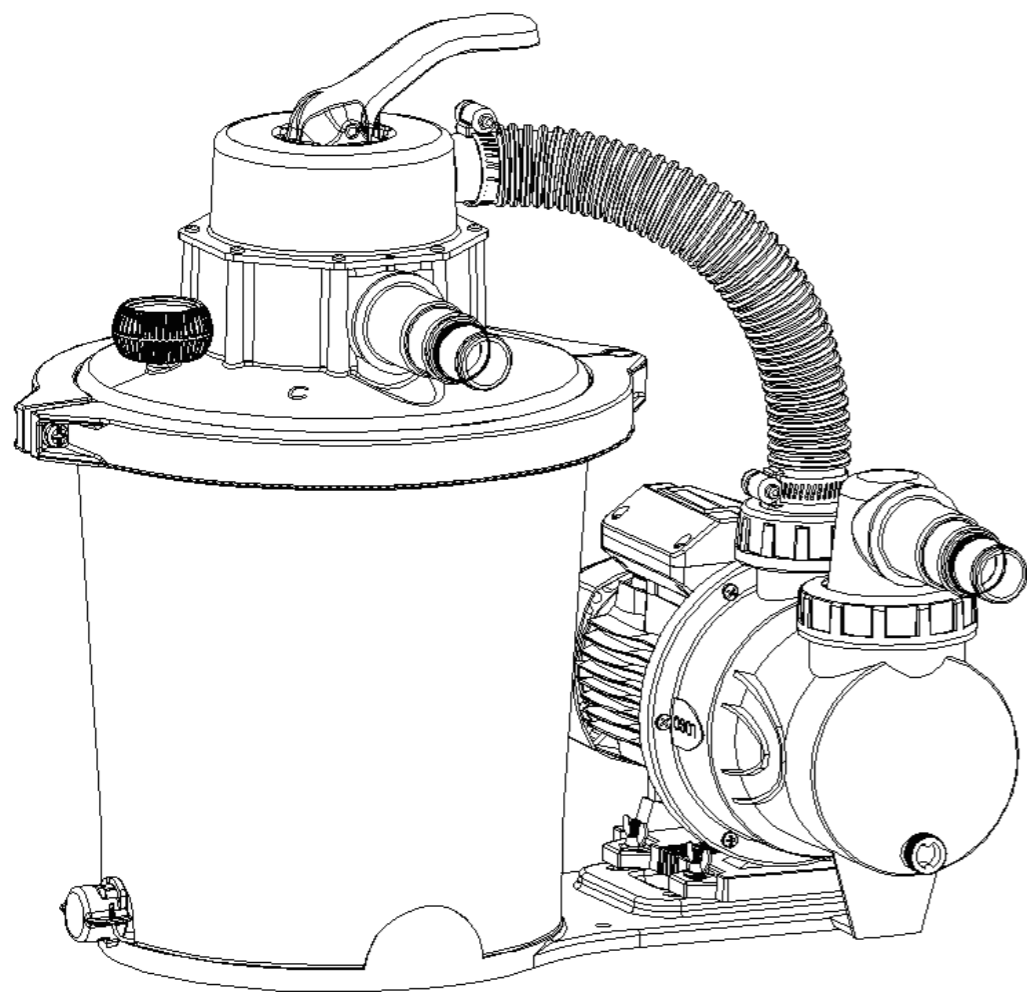
Ostrzeżenie: W celu zmniejszenia ryzyka wessania w przypadku poluzowania, uszkodzenia, zniszczenia lub braku pokrywy filtra nie wolno umieszczać niczego w urządzeniu. W razie wystąpienia powyższych warunków należy niezwłocznie wymienić pokrywę filtra.

Ostrzeżenie: Istnieje ryzyko nadmiernego ciśnienia. Nieprawidłowa instalacja głowicy cylindra może być przyczyną jej uszkodzenia, prowadzącego do poważnych obrażeń ciała, śmierci lub uszkodzenia mienia.

# avenli

## Руководство песчаного фильтрующего насоса

### 290732XX



CE UK  
SA

## Технические характеристики

Модель	290732XX
Макс. рабочее давление	<0.2bar (3psi)
Напряжение питания	220–240 В
Эффективная область фильтрации	0.058m <sup>2</sup> (0.62ft <sup>2</sup> )
Макс. расход воды	1800 gallons/hr (6813/h)
Макс. температура воды	35°C
Рекомендованный наполнитель фильтра	20 кг, кварцевый песок или стекольный песок Размер частиц: 0.45–0.85 мм
Рекомендованный объем наполнителя	10 кг, кварцевый песок или стекольный песок
<b>Внимательно прочтите следующие инструкции и сохраните их для использования в будущем.</b>	

## Правила техники безопасности

Электромонтажные работы должны производиться в соответствии с государственными нормами. За разъяснениями обращайтесь к специалистам в области электротехники.

Базовые меры предосторожности при установке и использовании изделия должны соответствовать следующим требованиям.

Осторожно. Необходимо, чтобы изделие находилось на расстоянии от бассейна, чтобы дети не могли на него залезть.

Осторожно. Не закапывайте кабель питания. Располагайте шнур в месте, где он не будет поврежден газонокосилкой или другим оборудованием.

Осторожно! Для снижения опасности поражения электрическим током не пользуйтесь удлинителем, электрическим кабелем, синхронизатором, адаптером или конвертером с корпусом фильтра. Используйте стационарную розетку.

Осторожно! Не пытайтесь отключать изделие мокрыми руками или стоя в воде.

Внимание! После сборки вилка должна располагаться в легкодоступном месте, чтобы ее было четко видно.

Осторожно! Изделие предназначено только для использования в передвижных бассейнах. Запрещается использовать его в стационарных бассейнах. Передвижной бассейн — это устройство, которое можно легко собрать и разобрать для хранения воды.

Осторожно! Во избежание повреждения изделия отключите его до включения регулирующего клапана.

Осторожно! Не играйте и не плавайте вблизи крышки фильтра. Части тела или волосы могут затянуться насосом, что может привести к серьезной травме или утоплению.

Осторожно! Не включайте изделие, если отображаемое значение на манометре превышает максимальное допустимое значение.

Осторожно! Питание насоса должно осуществляться через изолирующий трансформатор или УЗО с номинальным дифференциальным током срабатывания не более 30 мА.

Осторожно! Кабель питания не подлежит замене. В случае повреждения кабеля данный прибор необходимо утилизировать.

Осторожно! Данный прибор разрешается использовать детям старше 8 лет и лицам с ограниченными физическими, сенсорными или умственными возможностями, или не обладающими достаточным опытом и знаниями, если они находятся под наблюдением и прошли инструктаж по использованию прибора и понимают существующие факторы риска. Детям запрещается играть с прибором. Детям запрещается выполнять очистку и пользовательское обслуживание без присмотра взрослых.

Внимание! Эксплуатация устройства разрешается только в условиях, которые соответствуют его назначению.

Осторожно! Максимальный полный напор составляет 1.5 м.

Осторожно! Не позволяйте детям играть с устройством.

Осторожно! Риск поражения электрическим током. Данное изделие подключается к розетке с заземлением. В случае отсутствия розетки обратитесь к профессиональному электрику по вопросам установки. У данной розетки ток утечки доходит до 30 мА, не используйте электрический удлинитель.

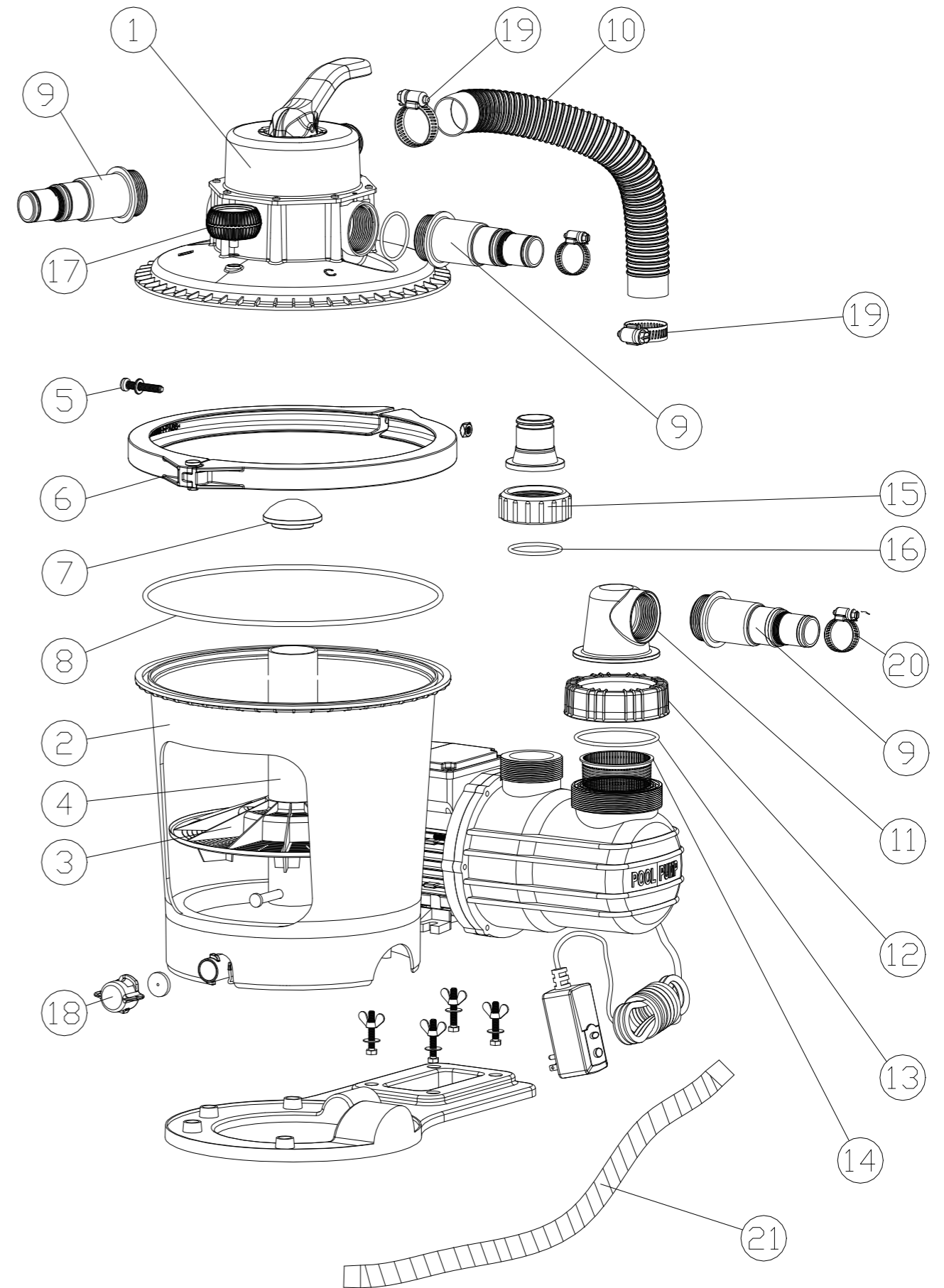
Осторожно! При демонтаже изделия, чистке, техническом обслуживании или наладке выдерните вилку из розетки.

Осторожно! Когда изделие находится в эксплуатации, не запускайте его.

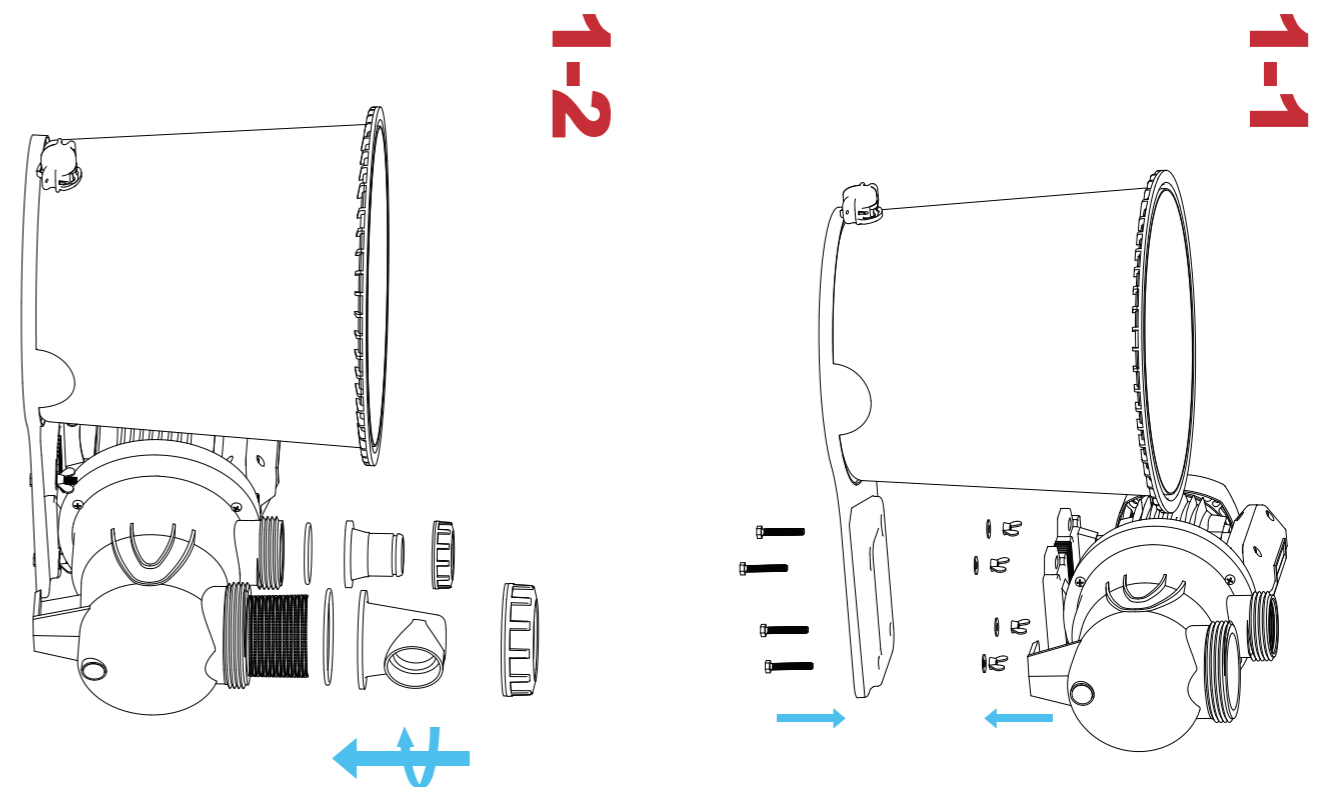
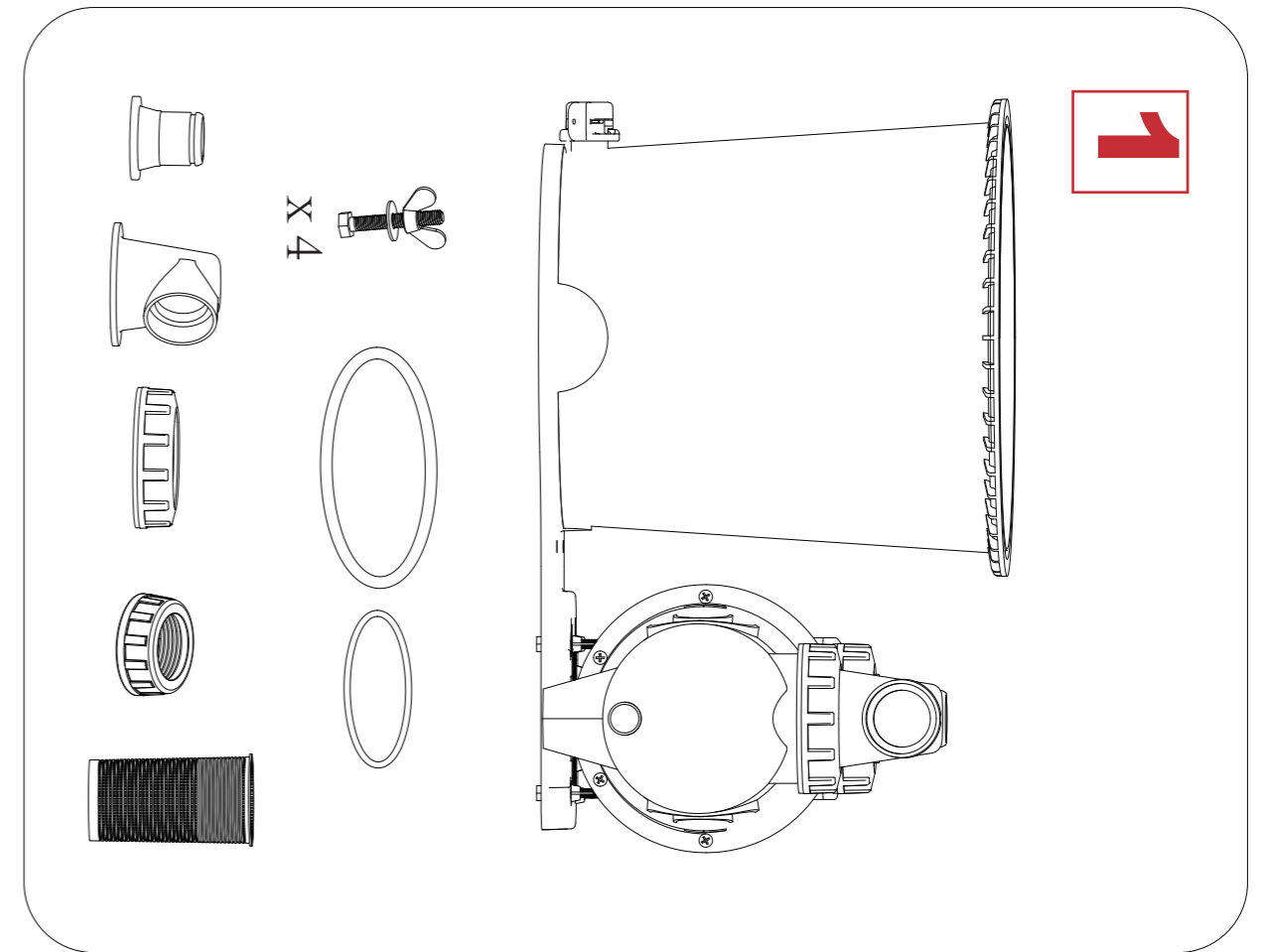
Осторожно! Только взрослые могут устанавливать и демонтировать данное изделие.

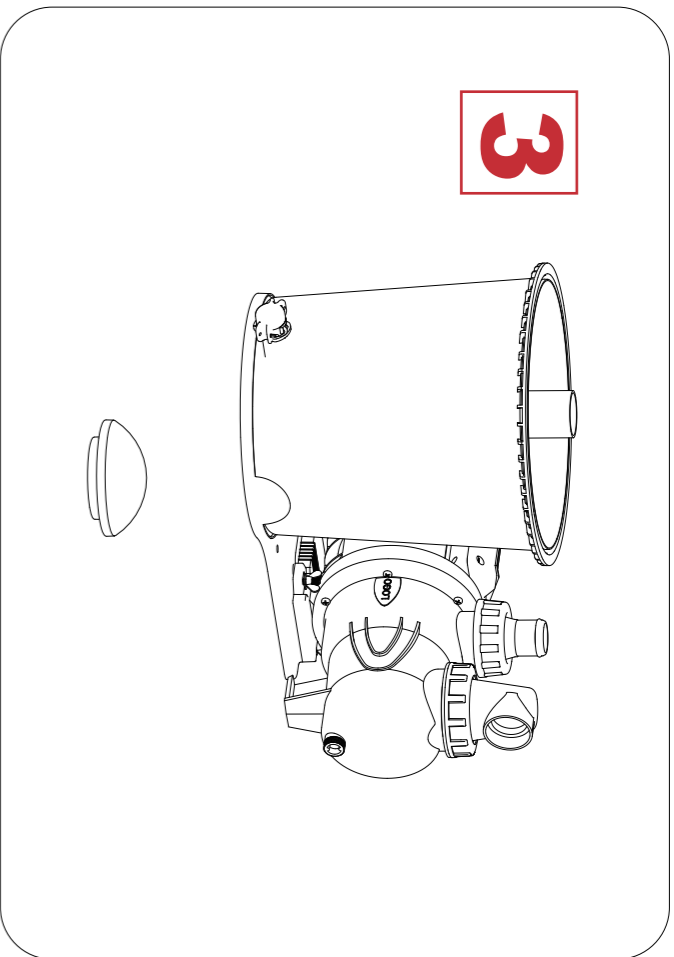
Осторожно! Для снижения риска абсорбирования при ослаблении крышки фильтра, повреждении, поломке или потере не помещайте ее в изделие. Немедленно замените крышку фильтра в вышеуказанных случаях.

Осторожно! Существует риск возникновения давления; любая неправильная установка головки цилиндра может стать причиной повреждения и привести к серьезной травме, летальному исходу и повреждению имущества.

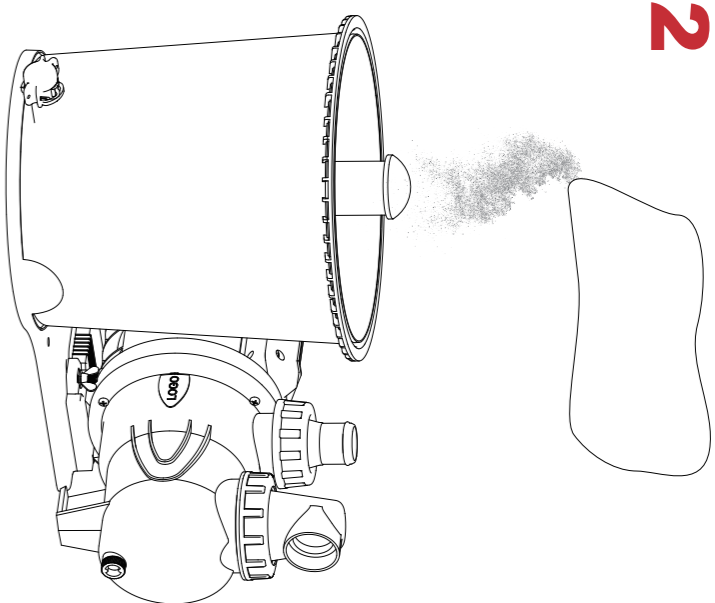


Ref.No	Item.No	Quantity
①	395059	1
②	395053	1
③	395061	1
④	395064	1
⑤	395069	1
⑥	395062	1
⑦	395068	1
⑧	395072	1
⑨	395063	1
⑩	395109	1
⑪	395109	1
⑫	395104	1
⑬	395106	1
⑭	395102	1
⑮	395107	1
⑯	395103	1
⑰	395058	1
⑱	395054	1
⑲	395066	2
⑳	395067	4
㉑	395234	3

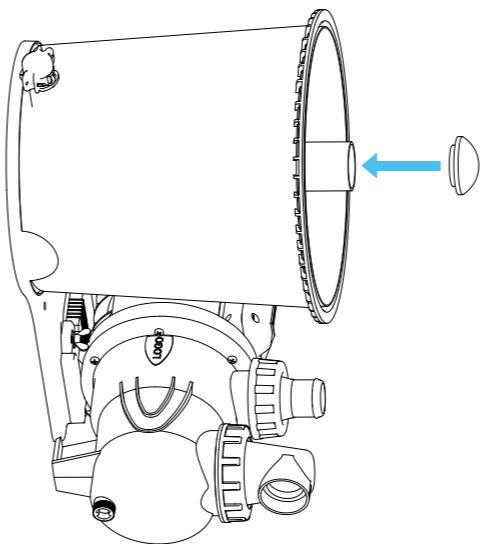




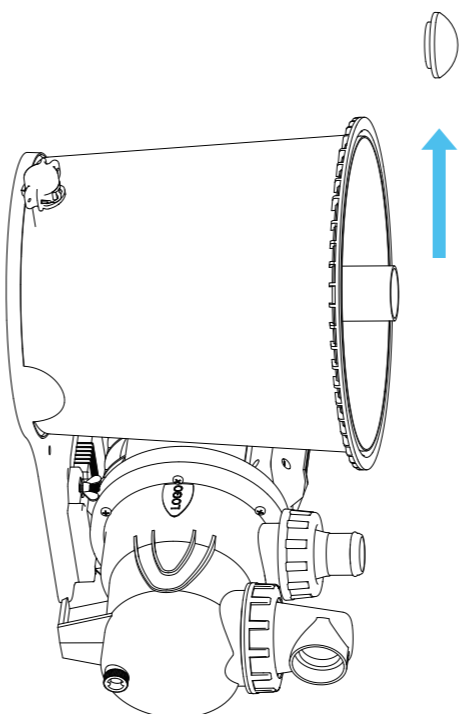
**3-2**



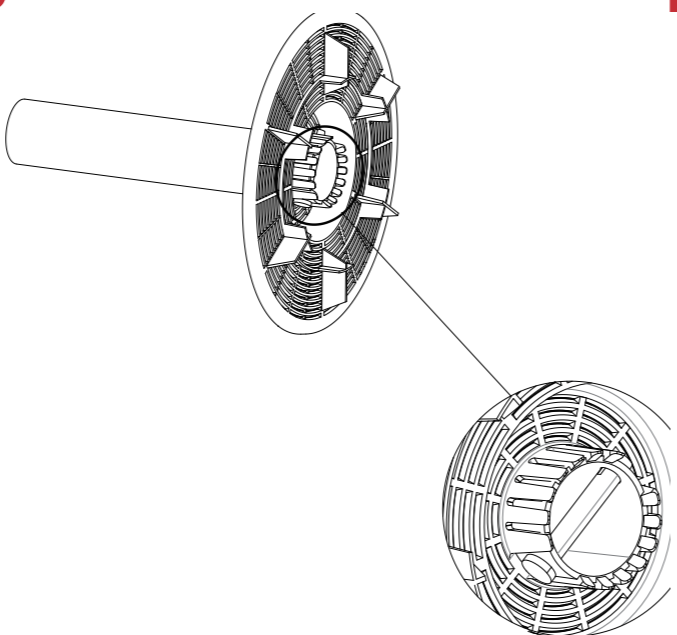
**3-1**



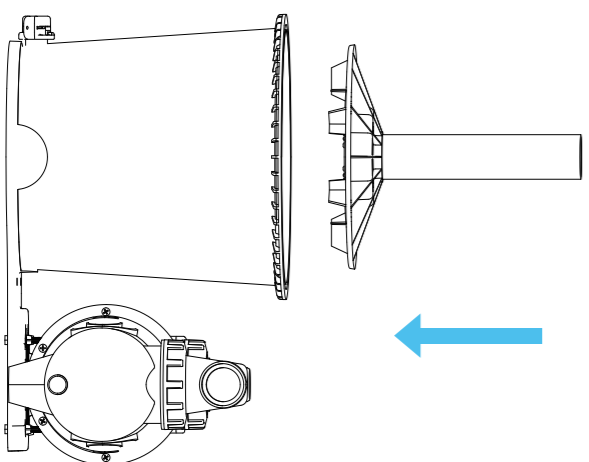
**3-3**



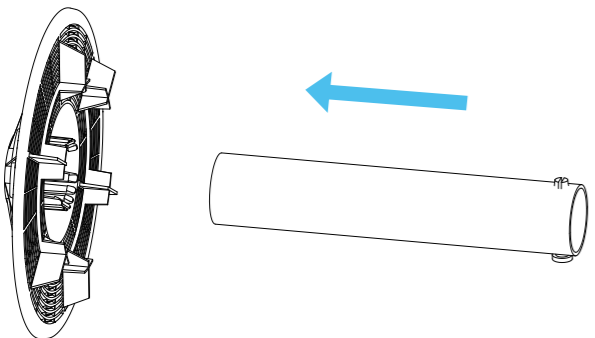
**2-2**



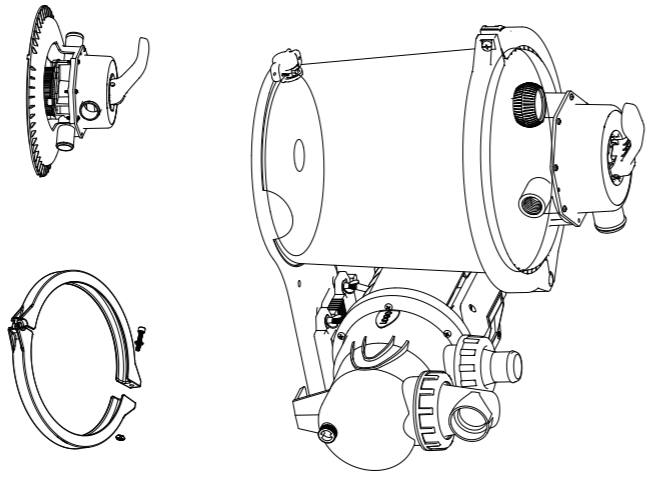
**2-3**



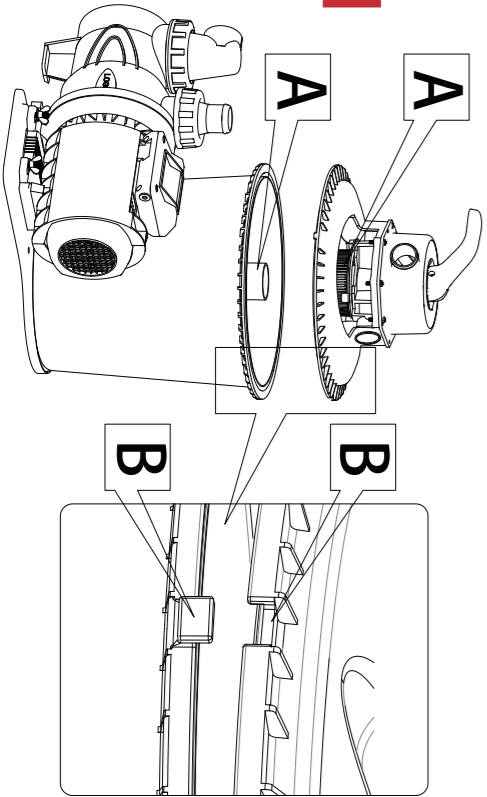
**2-1**



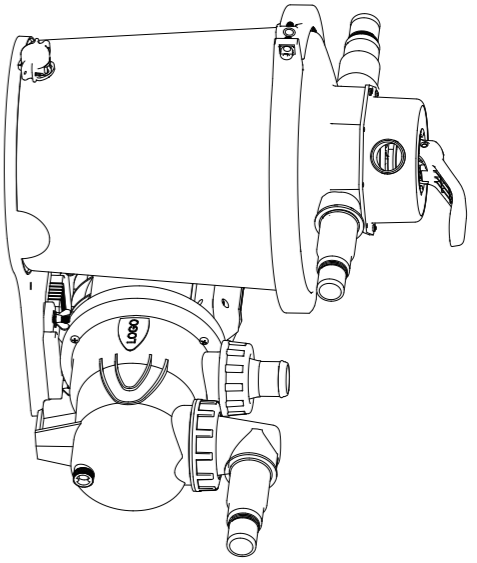
**4**



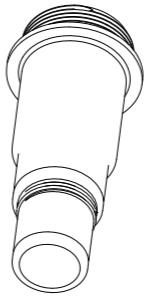
**4-1**



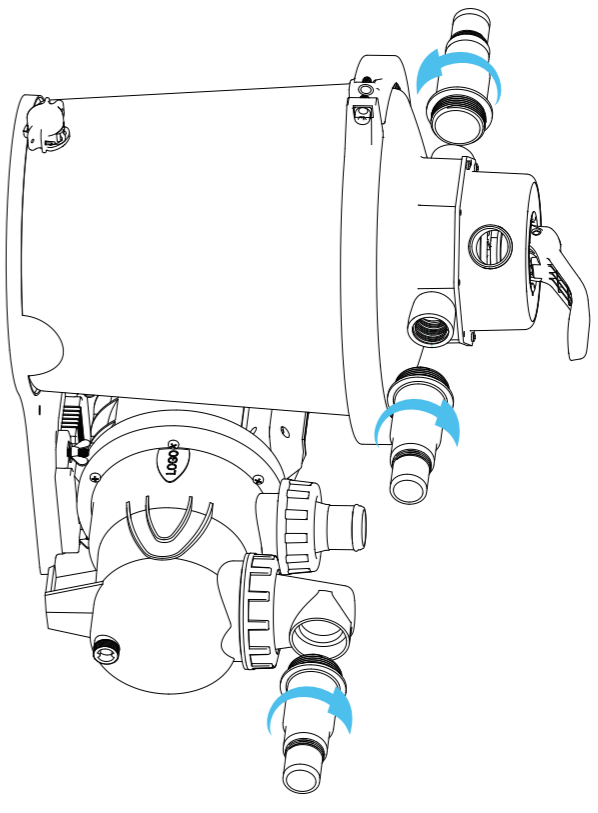
**5**



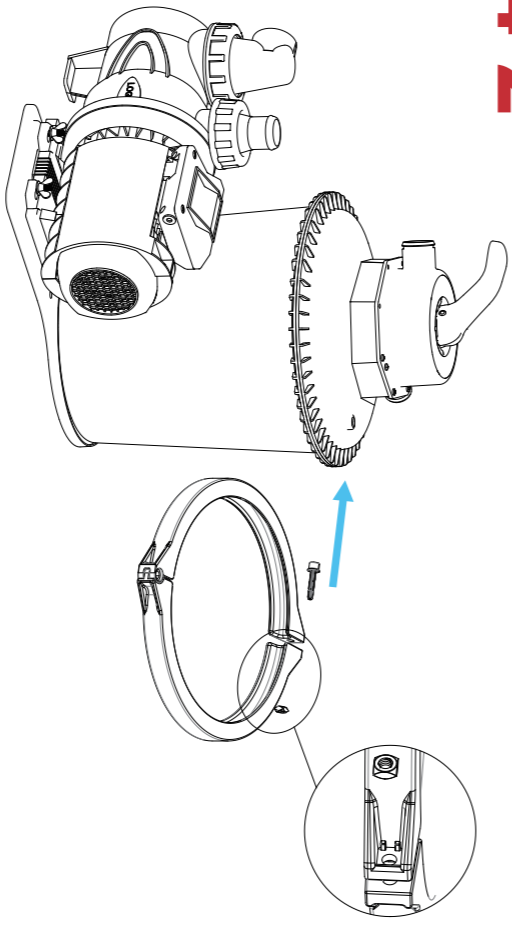
Ø 32mm x3



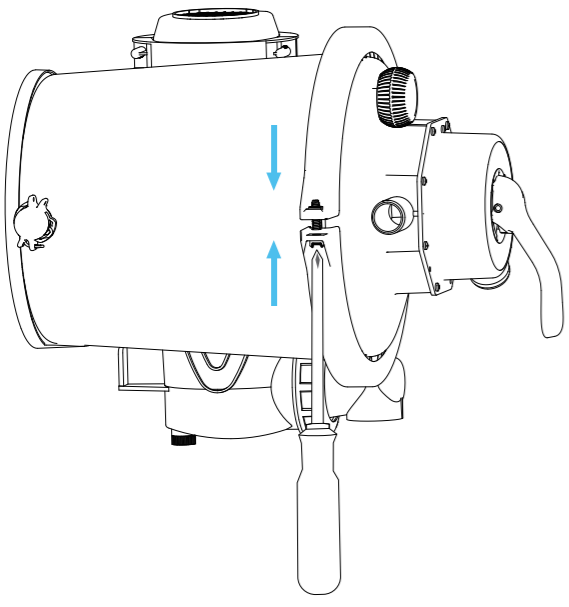
**5-1**

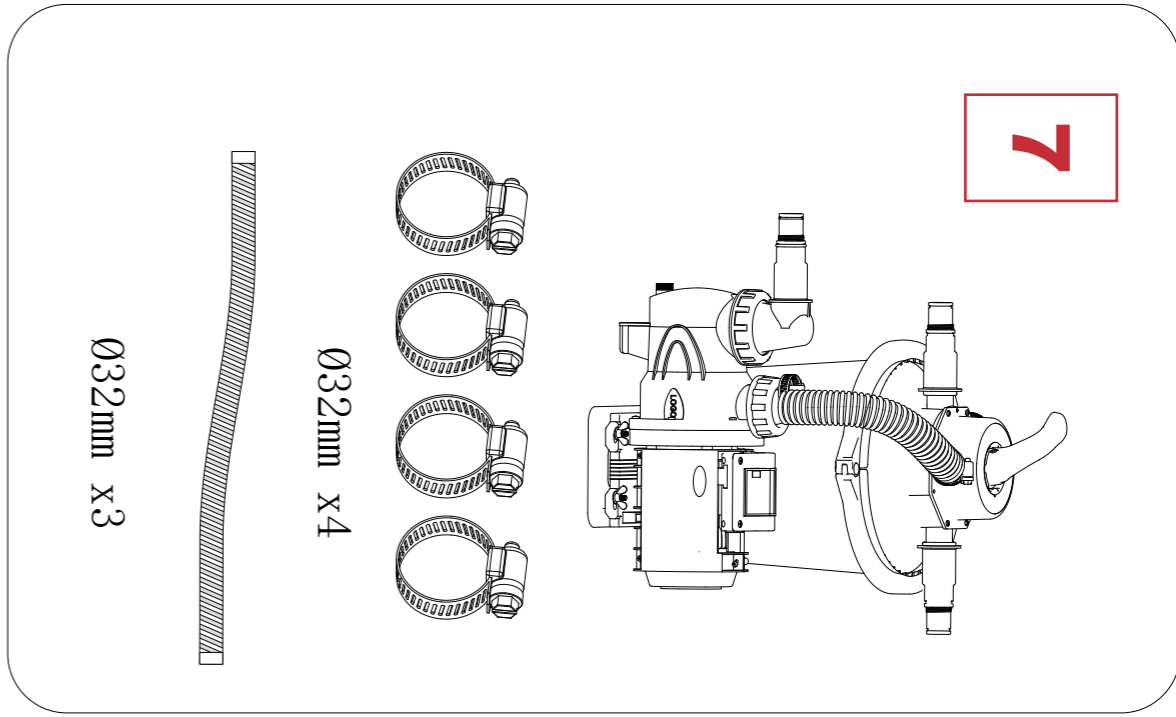
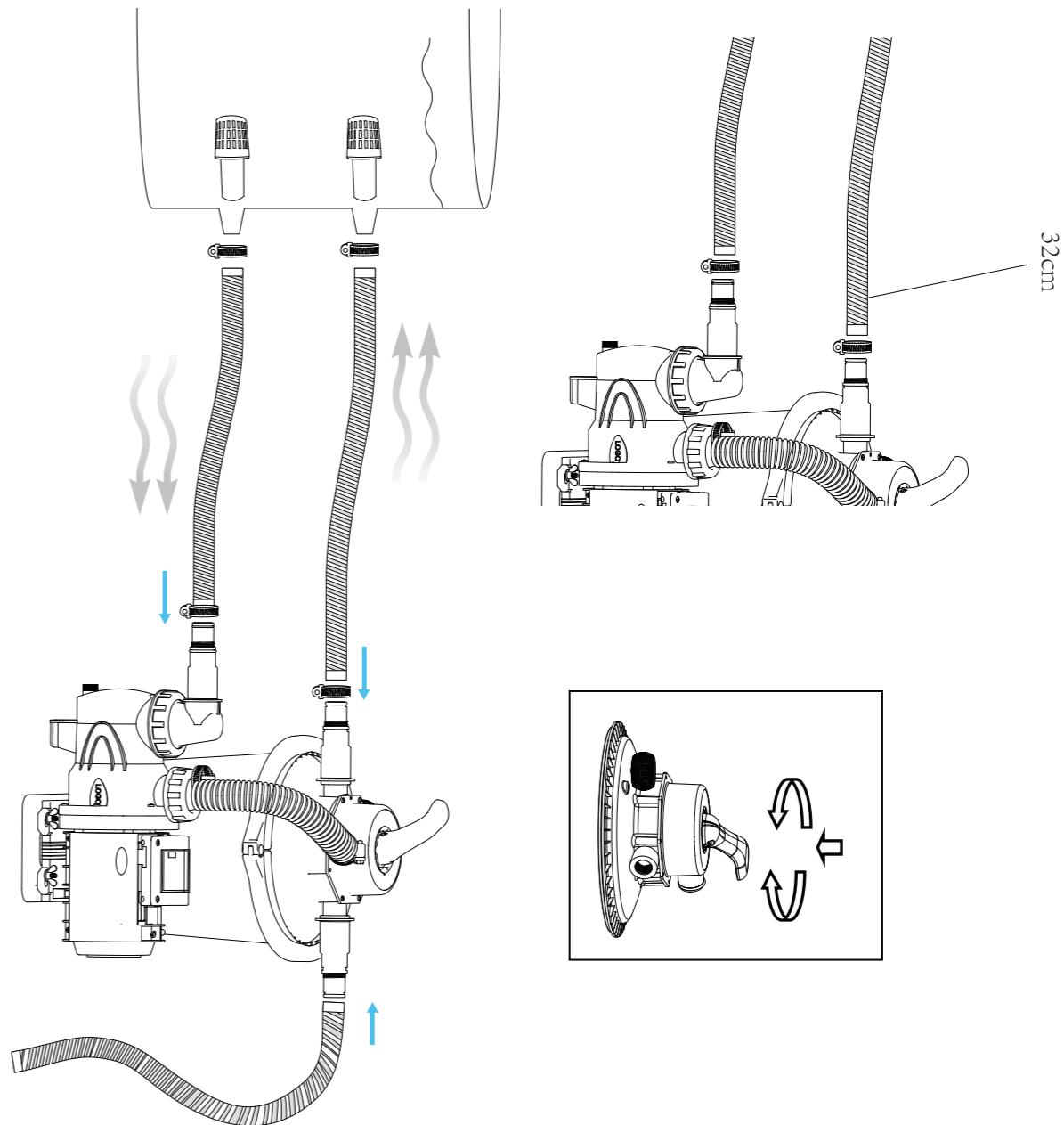
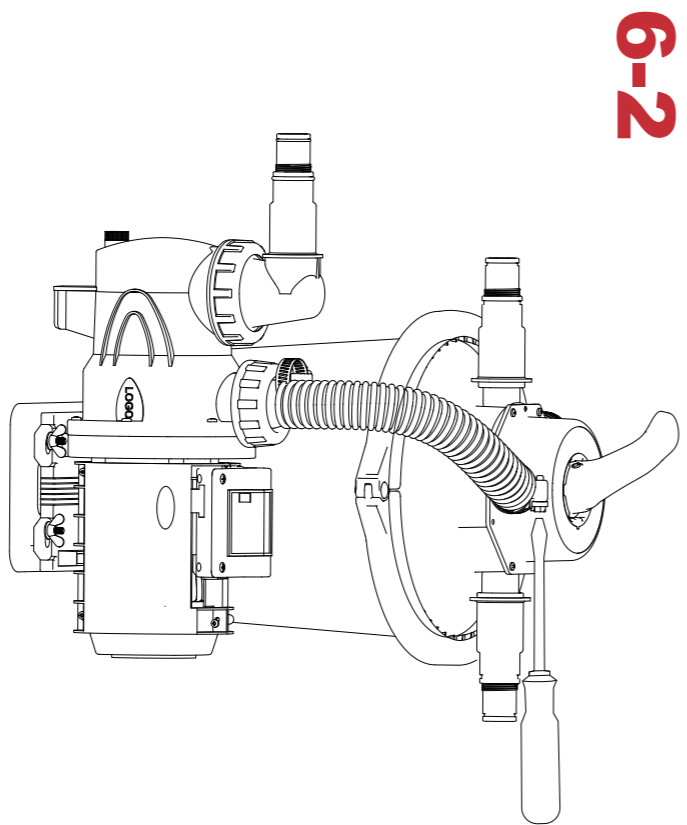
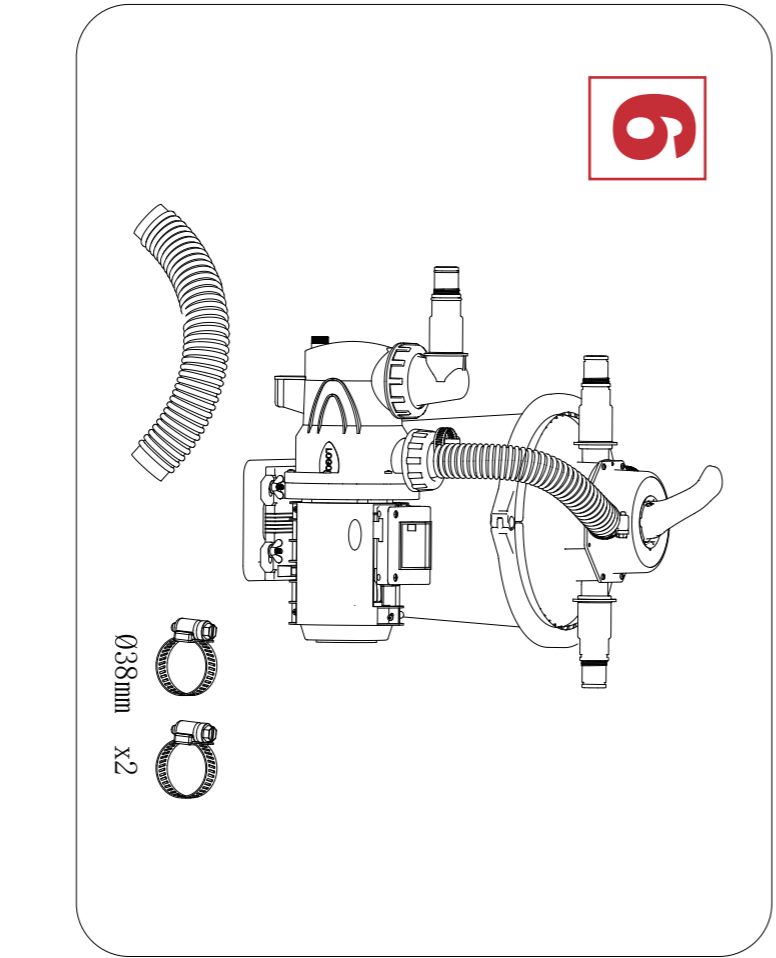
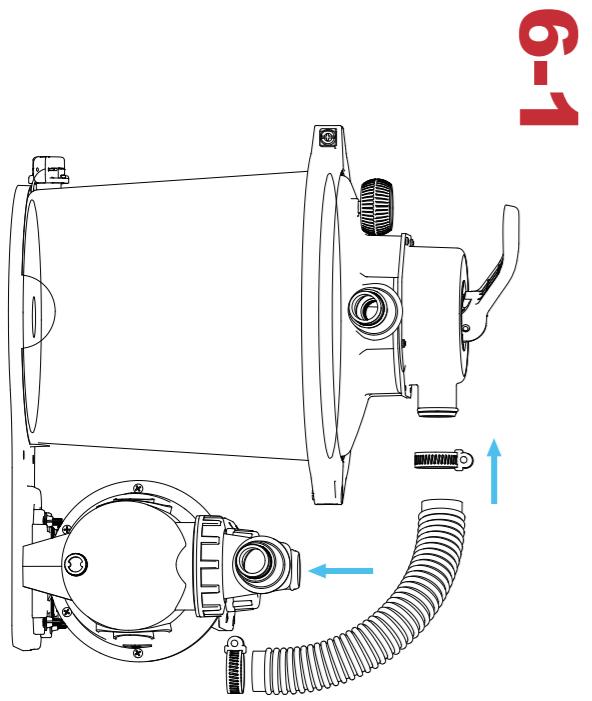


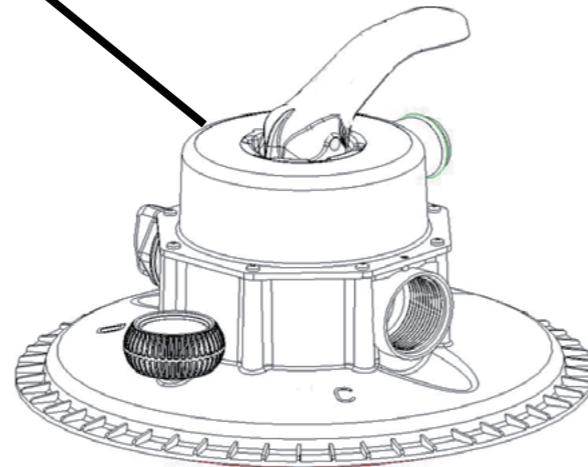
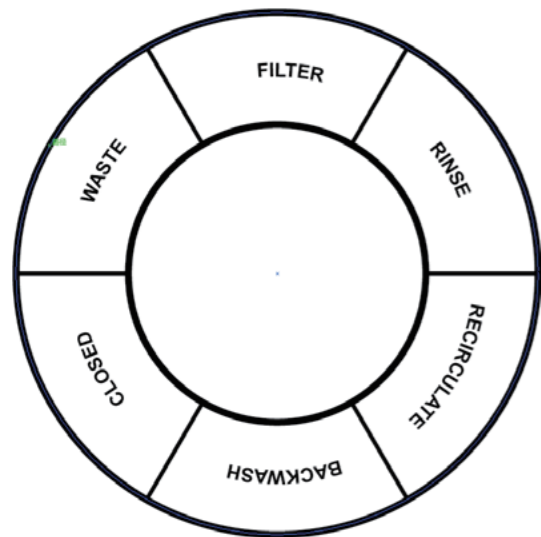
**4-2**



**4-3**







Location of control valve	Functions	Water flow direction
Filter	Normal filtering to rinse the pool	Water flows through the filter bed where the sand filter pump lies and then enters the pool
Backwash	Reverse-direction water flow to rinse the filter bed	Water flows through the filter bed where the sand filter pump lies and is then directly discharged from the drain outlet.
Rinse	This function is used for first startup. Sand in the sand tank is rinsed and the sand bed after backwashing is leveled.	Water flows through the filter bed where the sand filter pump lies and is then directly discharged from the drain outlet.
Drain	Discharged directly from the drain outlet, used to lower water level or discharge water from the pool	Discharged directly from the drain outlet of the sand filter pump without passing through the filter bed
Recirculation	Circulates pool water without passing through the filter bed.	Water flows directly into the pool through the control valve of the sand filter pump without passing through the filter bed
Closed	Closed water flow between the filter and the pool	/

Note: During the operation of the sand filter pump, check the pressure reading of the manometer.

Generally, when the pressure of the recommended sand filter pump is less than 0.2bar (3psi) (green area) , it runs normally.

Note: You must make sure that maintenance begins only after the sand filter pump is unplugged. Otherwise serious risks such as personal injury and even death may occur.

Note: Record the reading of the manometer during the operation of the sand filter pump. When the manometer shows a pressure of 0.2bar (3psi) or higher, please clean up the sand bend or replace the sand. Use "backwash" and "rinse" functions.

Note: regular rinsing according to use situation is recommended.



## Long-term storage and storage in winter

Using the product in a frozen pool may damage the product and invalidate the quality warranty. If the product has to be used with antifreeze, propylene glycol may also be used. Propylene glycol is a nontoxic chemical unharmed to any plastic parts. Other types of antifreeze are highly toxic and may be harmful to the product's plastic elements.

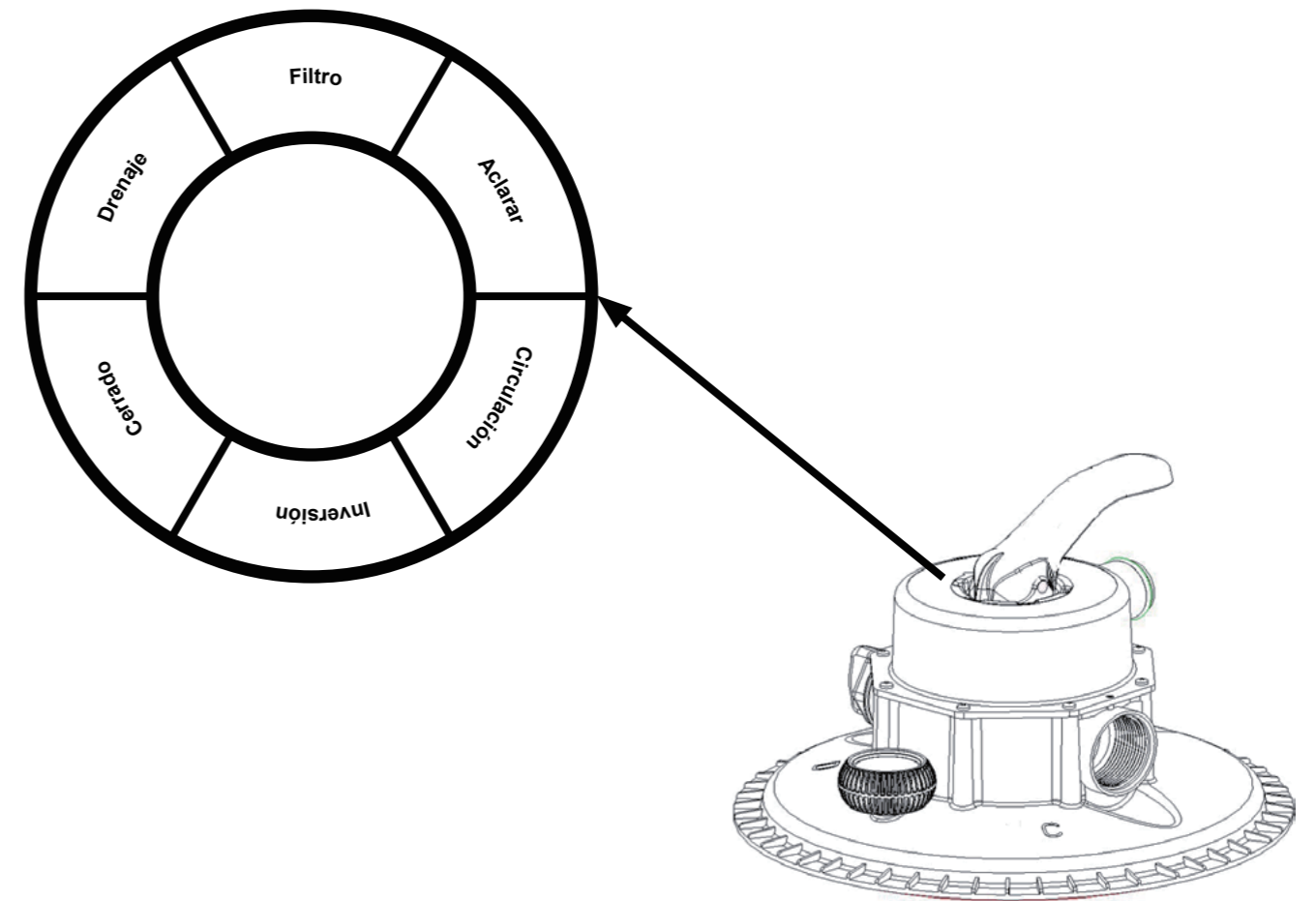
1. Before discharging the water or repositioning of the pool, make sure the discharge direction is towards the discharging ditch and away from the home. Review local regulations for special water treatment requirements.
2. Switch off the product and remove the power plug.
3. After emptying, remove all connected sand filter pumps, corrugated tubes and filter hoods on the pool wall.
4. Unscrew the drain valve (8) in an anticlockwise direction to completely empty water inside the body. The drain plug is at the bottom of the body.



5. Dry the parts of the sand filter pump and corrugated tubes.
6. Lubricate the seal rings and washers in the order below for long-term storage.
7. The best practice for product storage is to dry the parts and motor and replace them in the original package. To avoid shrinkage or corrosion, do not cover or wrap the motor with a plastic bag.
8. Please store the motor and parts in a dry place at 32°F (0°C) ~104°F (40°C).

## Diagnosis of Problems and Solutions

Problems	Checking	Solutions
The motor can not be started normally	Power plug not properly inserted Leakage protection disconnected Motor overheated or overloaded Causes motor to stop	Make sure the power cord is inserted into the 3-core grounded metal receptacle. Reset circuit breaker. If the problem persists, the power system may be defective. Power off immediately and confer with an expert. Allow the motor to cool naturally and start it again.
Filter Unable to rinse the pool	No sand in the body Location error of the control valve Excessive dirt in water Filter barrel blocked	Sand filling Refer to sand filling instructions The control valve rotates to the filter position to prolong the running time Clean the filter barrel
The filter is unable to discharge water or the water flow rate is too slow	There is blockage at the inlet There is an air leakage at the gap of the inlet Excessive dirt in water Filter medium is blocked by impurities The pool is connected with a cleaning device	Check and clear away the blockage in the water pipes Tighten the nozzle nuts and check the damaged point of the nozzle and water height Clean the filter screen Backwash Disassemble the cleaning device connected to the pool
Filter fails to run	Water level is too low Filter screen is blocked Air leakage from the inlet pipe Motor or blade is blocked	Inject water to adjust water level Clean the filter screen in the pool Tighten the nozzle and check the damaged point Replace the fittings
Water leakage on the control valve or upper cover	The seal ring of the body is lost or too dirty The control valve retainer is not tightly secured or damaged	Remove the upper cover of the control valve and sleeve the seal ring of the body Clean the seal ring of the body with a water pipe Tighten the screw with a screwdriver Replace the fittings
The manometer fails to run	The inner wall of the manometer is blocked The manometer is damaged	Remove the manometer from the control valve and clear away the impurities on the inner wall Replace the fittings
Sand enters the pool	The sand particles are too fine	Use 20# quartz sand only Particle size of the sand is 0.45-0.85mm Or replace the sand



Ubicación de la válvula de control	Funciones	Dirección del flujo de agua
Filtro	Filtrado normal para aclarar la piscina.	El agua fluye a través de la plataforma del filtro donde se asienta la bomba con filtro de arena y, a continuación, entra en la piscina.
Inversión	Flujo de agua en dirección inversa para aclarar la plataforma del filtro.	El agua fluye a través de la plataforma del filtro donde se asienta la bomba con filtro de arena y, a continuación, se descarga directamente desde la salida de drenaje.
Aclarar	Esta función se utiliza durante la primera puesta en marcha. La arena del depósito de arena se aclara y la plataforma de arena después de la inversión.	El agua fluye a través de la plataforma del filtro donde se asienta la bomba con filtro de arena y, a continuación, se descarga directamente desde la salida de drenaje.
Drenaje	Descarga directa desde la salida de drenaje. Se utiliza para reducir el nivel de agua o vaciar agua de la piscina.	Descarga directa desde la salida de drenaje de la bomba con filtro de arena sin pasar a través de la plataforma del filtro.
Circulación	Hace circular el agua de la piscina sin pasar a través de la plataforma del filtro.	El agua fluye directamente hacia la piscina a través de la válvula de control de la bomba con filtro de arena sin pasar a través de la plataforma del filtro.
Cerrado	Flujo de agua cerrado entre el filtro y la piscina.	/

Nota: Durante el funcionamiento de la bomba con filtro de arena, compruebe la lectura de la presión del manómetro.

Generalmente, cuando la presión recomendada de la bomba con filtro de arena sea inferior a 0,2 bares (3 psi) (área verde), significa que funciona con normalidad.

Nota: Debe asegurarse de realizar el mantenimiento solamente después de desenchufar la bomba con filtro de arena. De lo contrario, existen riesgos graves, como por ejemplo lesiones personales e, incluso, la muerte.

Nota: Grabe la lectura del manómetro durante el funcionamiento de la bomba con filtro de arena. Cuando el manómetro muestre una presión de 0,2 bares (3 psi) o superior, limpie el codo de arena o cambie la arena. Utilice las funciones "Inversión" y "Aclarar".

Nota: Es recomendable aclarar frecuentemente el producto conforme a las condiciones de uso.



### Almacenamiento a largo plazo y almacenamiento en invierno

El uso del producto en una piscina congelada puede dañarlo e invalidar la garantía de calidad. Si el producto o tiene que utilizarse con anticongelante, también puede utilizar propilenglicol. El propilenglicol es un producto químico no tóxico para piezas de plástico. Otros tipos de anticongelante son altamente tóxicos y pueden dañar los elementos de plástico del producto.

1. Antes de vaciar el agua o volver a colocar la piscina, asegúrese de que la dirección de vaciado se encuentra orientada hacia el desagüe de vaciado y lejos de la casa. Revise las normativas locales para conocer si existe algún requisito de tratamiento de agua especial.

2. Apague el producto y quite el enchufe de alimentación.

3. Después del vaciado, quite todas las bombas con filtro de arena conectadas, los tubos corrugados y las capuchas de los filtros de la pared de la piscina.

4. Desatornille la válvula de drenaje (8) girándola en sentido antihorario para vaciar completamente el agua que se encuentre en el interior del cuerpo. El tapón de drenaje se encuentra en la parte inferior del cuerpo.



5. Seque las piezas de la bomba con filtro de arena y los tubos corrugados.

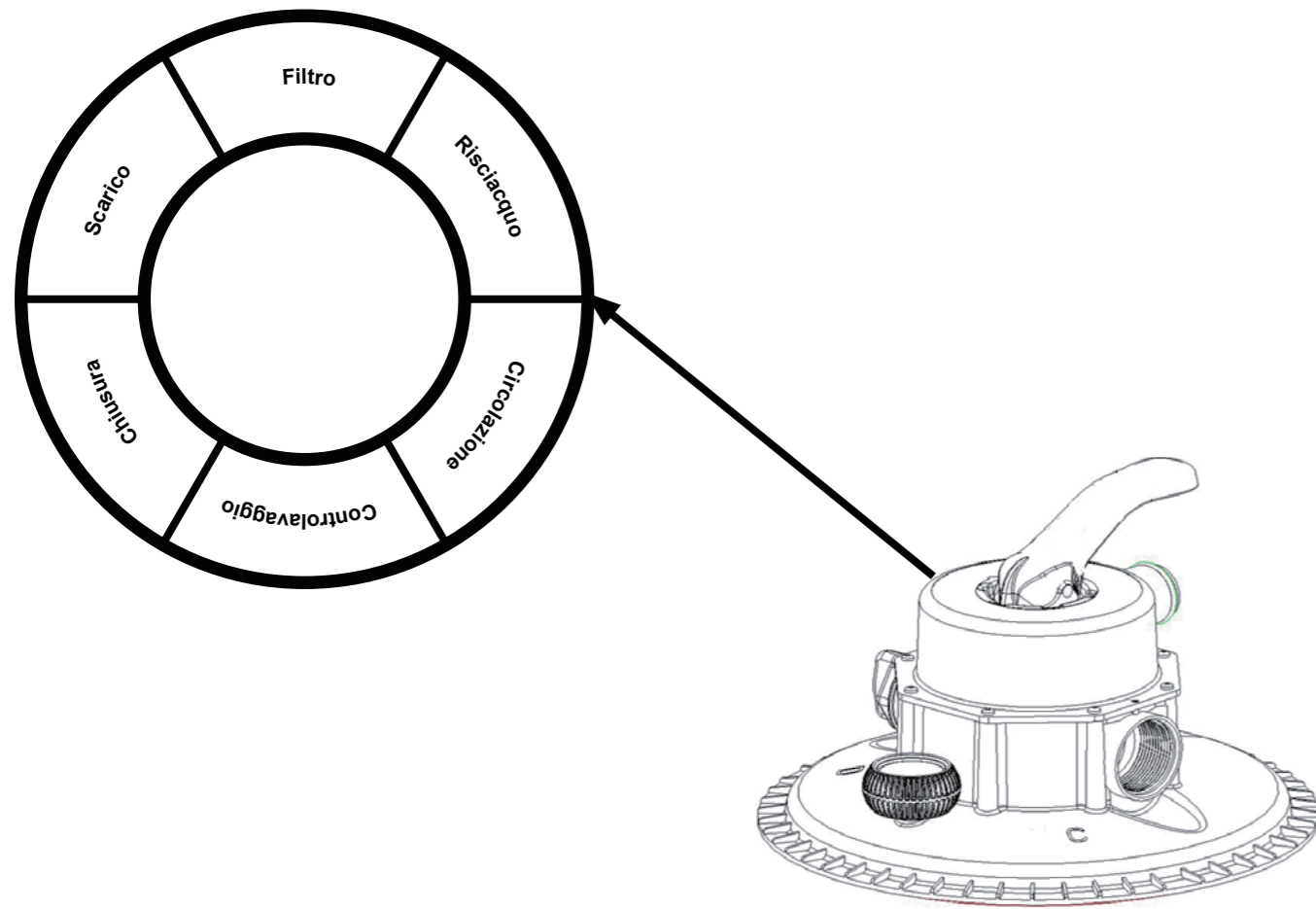
6. Lubrique las juntas tóricas y las arandelas en el orden que se indica a continuación para el almacenamiento a largo plazo.

7. El mejor procedimiento para almacenar el producto es secar las piezas y el motor y volverlos a colocar en el paquete original. Para evitar fugas o corrosiones, nota cubra o envuelva el motor con una bolsa de plástico.

8. Almacene el motor y las piezas en un lugar seco a una temperatura comprendida entre 0 °C (32 °F) y 40 °C (104 °F).

### Diagnósticos de problemas y soluciones

Problemas	Comprobación	Soluciones
El motor no se puede arrancar con normalidad	El enchufe de alimentación no está insertado correctamente Protección antifugas desconectada Motor sobrecalentado o sobrecargado El motor se detiene	Asegúrese de que el cable de alimentación está insertado en una toma de corriente eléctrica metálica con conexión a tierra y tres clavijas. Restablezca el disyuntor del circuito. Si el problema no se resuelve, el sistema de alimentación puede estar defectuoso. Desconecte la alimentación inmediatamente y consulte a un experto. Deje que el motor se enfríe de forma natural y arránquelo de nuevo.
Filtro No se pueden aclarar la piscina	No hay arena en el cuerpo Error de ubicación de la válvula de control Suciedad excesiva en el agua Cilindro del filtro bloqueado	Rellenar con arena (consulte las instrucciones de relleno de arena) La válvula de control gira a la posición de filtro para prolongar el tiempo de funcionamiento to prolong the running time Limpiar el cilindro del filtro
El filtro no puede descargar el agua o la tasa de flujo de agua es demasiado lenta	Existe una obstrucción a la entrada Hay una fuga de aire en la separación de la entrada Suciedad excesiva en el agua El medio del filtro está bloqueado por impurezas La piscina está conectada a un dispositivo de limpieza	Compruebe si hay obstrucciones en los conductos de agua y elimínelas Apriete las tuercas de las boquillas y compruebe el punto dañado de la boquilla y la altura del agua Limpie la redcilla del filtro Inversión Desmonte el dispositivo de limpieza unido a la piscina
El filtro no funciona	El nivel del agua es demasiado bajo La redcilla del filtro está bloqueada Fuga de aire desde que el conductor entrada El motor o la paleta está bloqueada	Inyecte agua para ajustar el nivel de agua Limpie la redcilla del filtro de la piscina Apriete la boquilla y compruebe el punto dañado Vuelva a colocar los accesorios
Fuga de agua en la válvula de control o en la tapa superior	La junta tórica del cuerpo se ha perdido o está demasiado sucia El retén de la válvula de control no está firmemente fijado o está dañado	Quite la tapa superior de la válvula de control y cubra la junta teórica del cuerpo Limpie la junta tórica del cuerpo con un conducto de agua Apriete el tornillo con un destornillador Vuelva a colocar los accesorios
El manómetro no funciona	La pared interior del manómetro está bloqueada El manómetro está dañado	Quite el manómetro de la válvula de control y retire las impurezas de la pared interna Vuelva a colocar los accesorios
Entra arena en la piscina	Las partículas de arena son demasiado finas	Utilice solamente arena de cuarzo 20% El tamaño de las partículas de arena debe estar comprendido entre 0.45 y 0.85 mm O bien, cambie la arena



Nota: Durante il funzionamento della pompa con filtro a sabbia, controllare il valore di pressione del manometro.

In genere, quando la pressione della pompa con filtro a sabbia consigliata è inferiore a 0,2 bar (3 psi) (zona verde), funziona normalmente.

Nota: Assicurarsi che la manutenzione inizi solo una volta scollegata la pompa con filtro a sabbia. In caso contrario, potrebbero verificarsi rischi quali lesioni personali e morte.

Nota: Registrare il valore del manometro durante il funzionamento della pompa con filtro a sabbia. Se il manometro mostra una pressione di 0,2 bar (3 psi) o superiore, eliminare o sostituire la sabbia. Utilizzare le funzioni di "controlavaggio" e "risciacquo".

Nota: si consiglia un risciacquo periodico in funzione dell'uso.



### Conservazione a lungo termine e conservazione per l'inverno

L'uso del prodotto in una piscina congelata potrebbe danneggiare il prodotto e invalidare la garanzia di qualità. Se il prodotto deve essere utilizzato con antigelo, può essere utilizzato anche glicole propilenico. Il glicole propilenico è un prodotto chimico non tossico inerme per componenti in plastica. Altri tipi di antigelo sono altamente tossici e possono essere dannosi per gli elementi in plastica del prodotto.

1. Prima di scaricare l'acqua o riposizionare la piscina, assicurarsi che la direzione di scarico sia verso la fossa settica e lontano dalla casa. Osservare le normative locali per i requisiti speciali di trattamento delle acque.

2. Spegnerlo e rimuovere la spina di alimentazione.

3. Dopo lo svuotamento, rimuovere tutte le pompe con filtro a sabbia collegate, i tubi corrugati e le cappe filtranti sulla parete della piscina.

4. Svitare la valvola di scarico (8) in senso antiorario per svuotare completamente l'acqua all'interno del corpo. Il tappo di scarico si trova nella parte inferiore del corpo.



5. Asciugare i componenti della pompa con filtro a sabbia e i tubi corrugati.

6. Lubrificare gli anelli di tenuta e le rondelle nell'ordine di seguito per una conservazione a lungo termine.

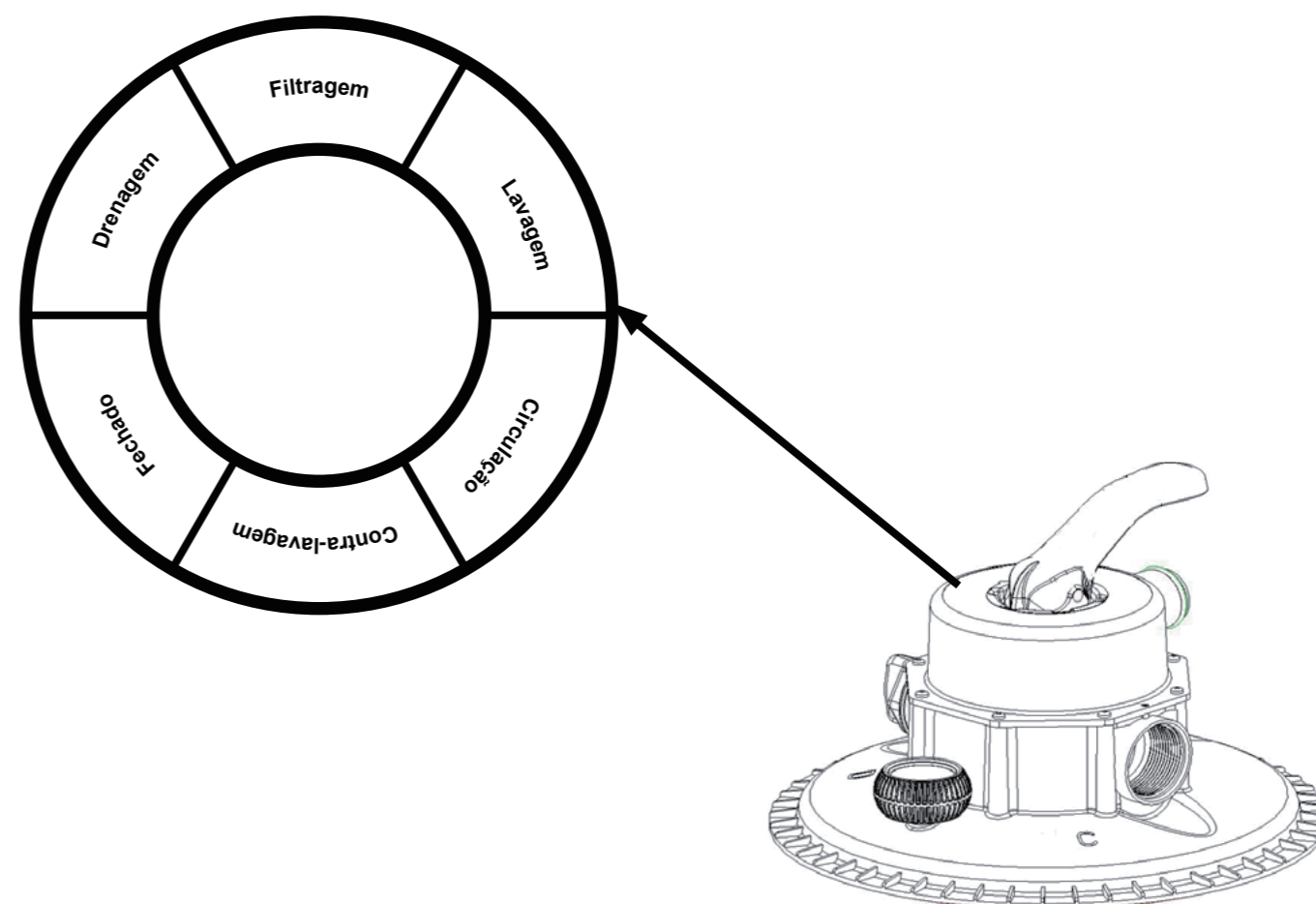
7. La procedura consigliata per la conservazione del prodotto è asciugare i componenti e il motore e riporli nella confezione originale. Per evitare contrazioni o corrosione, non coprire o avvolgere il motore in un sacchetto di plastica.

8. Conservare il motore e i componenti in un luogo asciutto a 32°F (0°C) ~104°F (40°C).

Posizione della valvola di controllo	Funzioni	Direzione del flusso di acqua
Filtro	Filtraggio normale per sciacquare la piscina	L'acqua scorre attraverso il letto filtrante in cui si trova la pompa con filtro a sabbia, quindi entra nella piscina.
Controlavaggio	Flusso in direzione inversa dell'acqua per sciacquare il letto filtrante	L'acqua scorre attraverso il letto filtrante in cui si trova la pompa con filtro a sabbia, quindi viene direttamente scaricata dall'uscita di scarico.
Risciacquo	Questa funzione viene utilizzata per l'avvio. La sabbia presente nel serbatoio viene eliminata e il letto di sabbia viene livellato dopo il controlavaggio.	L'acqua scorre attraverso il letto filtrante in cui si trova la pompa con filtro a sabbia, quindi viene direttamente scaricata dall'uscita di scarico.
Scarico	Lo scarico avviene direttamente dall'uscita di scarico, utilizzata per abbassare il livello di acqua o scaricare acqua dalla piscina	Lo scarico avviene direttamente dall'uscita di scarico della pompa con filtro a sabbia senza passare attraverso il letto filtrante
Circolazione	Consente la circolazione dell'acqua della piscina senza passare attraverso il letto filtrante.	L'acqua scorre direttamente nella piscina attraverso la valvola di controllo della pompa con filtro a sabbia senza passare attraverso il letto filtrante.
Chiusura	Chiusura del flusso di acqua tra il filtro e la piscina	/

## Diagnosi dei problemi e soluzioni

Problemi	Controllo	Soluzioni
Il motore non può essere avviato normalmente	Spia di alimentazione non inserita correttamente Protezione da perdite scollegata Motore surriscaldato o sovraccarico Causa l'arresto del motore	Assicurarsi che il cavo di alimentazione sia inserito in una presa in metallo con messa a terra tripolare. Resetare l'interruttore del circuito. Se il problema persiste, il sistema di alimentazione potrebbe essere difettoso. Spegnerne immediatamente l'apparecchio e consultare un esperto. Consentire il raffreddamento naturale del motore e riavviarlo.
Filtro Impossibile risciacquare la piscina	Nessuna sabbia nel corpo Errore di posizionamento della valvola di controllo Eccessiva sporcizia nell'acqua Contenitore del filtro ostruito	Insabbiamento Consultare le istruzioni sull'insabbiamento La valvola di controllo ruota verso la posizione di filtraggio per prolungare il tempo di esecuzione Pulire il contenitore del filtro
Il filtro non è in grado di scaricare acqua o la portata dell'acqua è troppo lenta	L'ingresso è ostruito Vi è una perdita di acqua nello spazio dell'ingresso Eccessiva sporcizia nell'acqua Il materiale filtrante è ostruito da impurità La piscina è collegata con un dispositivo di pulizia	Controllare ed eliminare l'ostruzione nei tubi dell'acqua Serrare i dadi dell'ugello e controllare la presenza di punti danneggiati nell'ugello e l'altezza dell'acqua Pulire lo schermo del filtro Controlavaggio Smontare il dispositivo di pulizia collegato alla piscina
Il filtro non funziona	Il livello dell'acqua è troppo basso Lo schermo del filtro è ostruito Perdita di aria dal tubo di ingresso Motore o pala ostruiti	Iniettare acqua per regolare il livello di acqua Pulire lo schermo del filtro nella piscina Serrare l'ugello e controllare il punto danneggiato Sostituire i raccordi
Perdita di acqua dalla valvola di controllo o dalla copertura superiore	L'anello di tenuta del corpo è smarrito o è troppo sporco Il fermo della valvola di controllo non è fissato saldamente o è danneggiato	Rimuovere la copertura superiore della valvola di controllo e inserire l'anello di tenuta del corpo Pulire l'anello di tenuta del corpo con un tubo dell'acqua Serrare la vite con un cacciavite Sostituire i raccordi
Il manometro non funziona	La parete interna del manometro è ostruita Il manometro è danneggiato	Rimuovere il manometro dalla valvola di controllo ed eliminare le impurità dalla parete interna Sostituire i raccordi
La sabbia penetra nella piscina	Le particelle di sabbia sono troppo fini	Utilizzare solo 20# sabbia di quarzo Le dimensioni delle particelle di sabbia sono 0,45-0,85 mm Oppure sostituire la sabbia



Localização da válvula de controlo	Funções	Direção do fluxo de água
Filtragem	Filtragem normal para lavar a piscina	A água passa pela camada de filtragem onde se encontra a bomba com filtro de areia e depois entra na piscina
Contra-lavagem	Fluxo de água na direção oposta para lavar a camada de filtragem	A água passa pela camada de filtragem onde se encontra a bomba com filtro de areia e depois é libertada diretamente pela saída de escoamento.
Lavagem	Esta função é usada na primeira utilização. A areia no depósito de areia é lavada e a camada de areia é nivelada após a contra-lavagem.	A água passa pela camada de filtragem onde se encontra a bomba com filtro de areia e depois é libertada diretamente pela saída de escoamento.
Drenagem	A água é libertada diretamente pela saída de escoamento. Esta função é utilizada para baixar o nível da água ou libertar água da piscina	A água é libertada diretamente pela saída de escoamento da bomba com filtro de areia sem passar pela camada de filtragem
Circulação	Efetua a circulação da água da piscina sem passar pela camada de filtragem.	A água passa diretamente para a piscina através da válvula de controlo da bomba com filtro de areia sem passar pela camada de filtragem
Fechado	Fluxo de água fechado entre o filtro e a piscina	/

Nota: Verifique a pressão mostrada no manómetro durante a utilização da bomba com filtro de areia.

Geralmente, quando a pressão da bomba com filtro de areia recomendada for inferior a 0,2 bar (3 psi) (área verde), esta funciona normalmente.

Nota: Deve-se certificar de que os procedimentos de manutenção são iniciados apenas após a bomba com filtro de areia ser desligada da tomada. Caso contrário, poderão ocorrer sérios riscos de ferimentos pessoais ou mesmo morte.

Nota: Registe a leitura do manómetro durante o funcionamento da bomba com filtro de areia. Limpe a camada de areia e substitua a areia quando o manómetro exibir uma pressão de 0,2 bar (3 psi) ou superior. Utilize as funções "contra-lavagem" e "lavagem".

Nota:reomendamos uma lavagem regular de acordo com a situação de utilização.



### Armazenamento a longo prazo e no inverno

A utilização do produto numa piscina congelada poderá danificar o mesmo e invalidar a garantia de qualidade. Se tiver de utilizar o produto com anticongelante, poderá utilizar também propilenoglicol. O propilenoglicol é um químico não tóxico inofensivo para todos os componentes em plástico. Os restantes tipos de anticongelante são altamente tóxicos e poderão ser nocivos para os elementos em plástico do produto.

1. Antes de libertar a água ou de reposicionar a piscina, certifique-se de que a descarga está direcionada para a vala de descarga e afastada da casa. Consulte as regulamentações locais acerca dos requisitos especiais para o tratamento de água.

2. Desligue o produto e remova a ficha elétrica.

3. Depois de esvaziar, remova todas as bombas com filtro de areia ligadas, tubos corrugados e coberturas de filtros da parede da piscina.

4. Desaperte a válvula de drenagem (8) na direção contrária à dos ponteiros do relógio para esvaziar completamente a água do interior do corpo. A rolha de drenagem pode ser encontrada no fundo da piscina.



5. Seque os componentes da bomba com filtro de areia e os tubos corrugados.

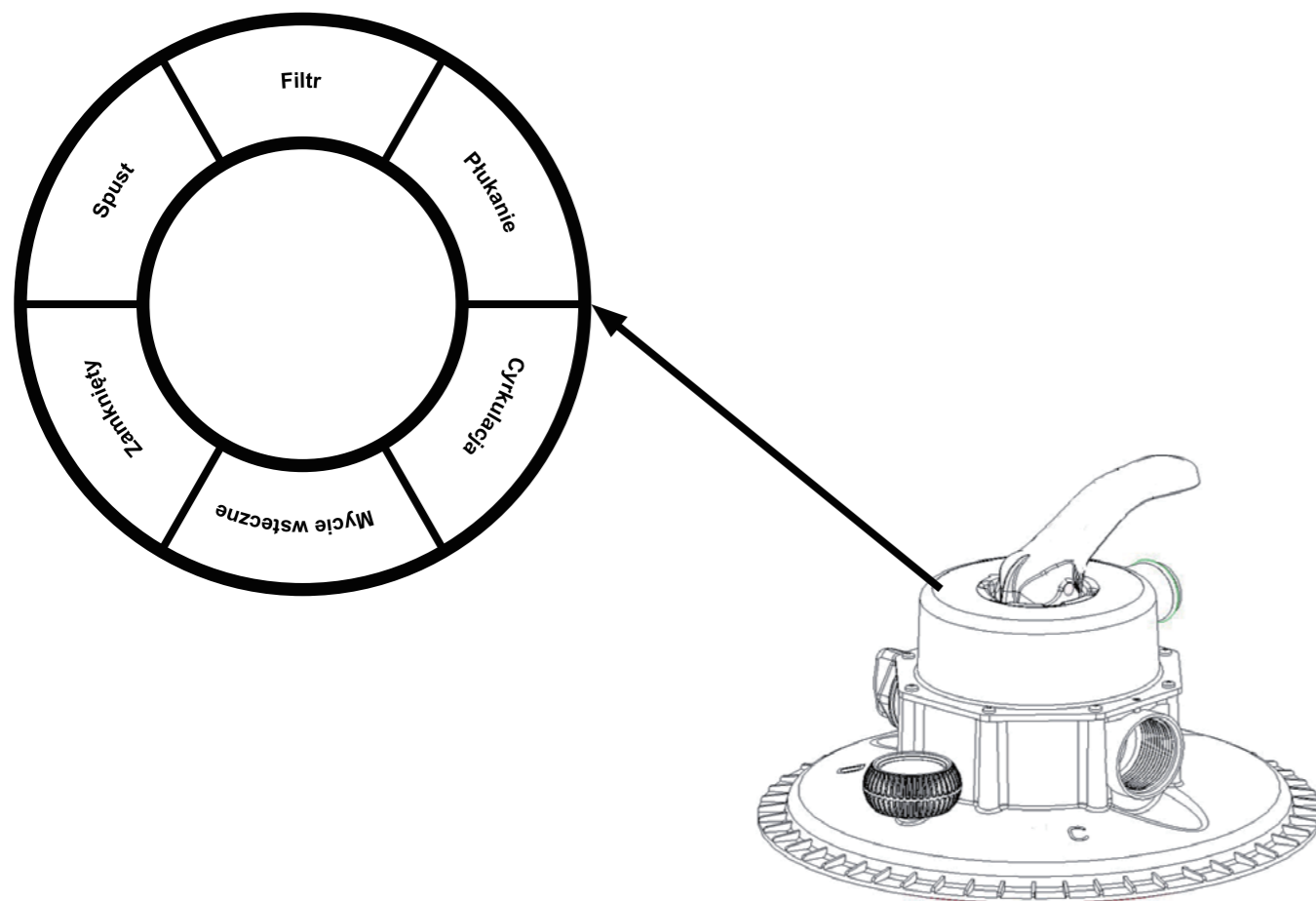
6. Lubrifique os anéis e anilhas de vedação na ordem indicada abaixo para armazenamento a longo prazo.

7. O melhor procedimento para armazenar o produto é secar os componentes e o motor e voltar a colocá-los na embalagem original. Para evitar a contração ou corrosão, não cubra nem envolva o motor com um saco de plástico.

8. Guarde o motor e os restantes componentes num local seco a uma temperatura entre 0°C (32°F) e 40°C (104°F).

## Diagnóstico de problemas e soluções

Problemas	Verificar	Soluções
Não é possível iniciar o motor normalmente	A ficha de alimentação não está inserida corretamente Proteção de fuga desligada Sobreaquecimento ou sobrecarga do motor Causa a paragem do motor	Certifique-se de que o cabo de alimentação está inserido corretamente numa tomada trifásica de metal com ligação à terra. Reinicie o disjuntor. Se o problema continuar, o sistema de alimentação poderá estar danificado. Desligue imediatamente a energia e consulte um técnico qualificado. Aguarde até que o motor arrefeça naturalmente e volte a iniciá-lo.
Filtragem Não é possível lavar a piscina	Não existe areia no corpo Erro de localização da válvula de controlo Excesso de sujidade na água Cano do filtro bloqueado	Enchimento de areia Consulte as instruções de enchimento de areia A válvula de controlo roda para a posição de filtragem para prolongar o tempo de funcionamento Limpe o cano do filtro
O filtro não é capaz de libertar água ou o fluxo de água é demasiado lento	A entrada está bloqueada Existe uma fuga de ar no espaço da entrada Excesso de sujidade na água O material de filtragem está bloqueado por impurezas A piscina está ligada a um dispositivo de limpeza	Verifique e limpe o bloqueio nos tubos de água Aperte as porcas do bocal e verifique o ponto danificado do bocal e a altura da água Limpe a rede de filtragem Contra-lavagem Desmonte o dispositivo de limpeza ligado à piscina
A filtragem não funciona	O nível de água é demasiado baixo A rede de filtragem está bloqueada Fuga de ar no tubo de entrada O motor ou a lâmina estão bloqueados	Injete água para ajustar o nível da água Limpe a rede de filtragem na piscina Aperte o bocal e verifique o ponto danificado Substitua os encaixes
Fuga de água na válvula de controlo ou na tampa superior	Perdeu o anel de vedação do corpo ou este está demasiado sujo O fixador da válvula de controlo não está colocado corretamente ou está danificado	Remova a tampa superior da válvula de controlo e o anel de vedação do corpo Limpe o anel de vedação do corpo com um tubo de água Aperte o parafuso com uma chave de fendas Substitua os encaixes
O manómetro não funciona	A parede interior do manómetro está bloqueada O manómetro está danificado	Remova o manómetro da válvula de controlo e limpe as impurezas da parede interior Substitua os encaixes
É introduzida areia na piscina	As partículas de areia são demasiado pequenas	Utilize apenas areia quartzífera nº. 20 Os tamanhos das partículas de areia é de 0,45 a 1,25 mm Pode também substituir a areia



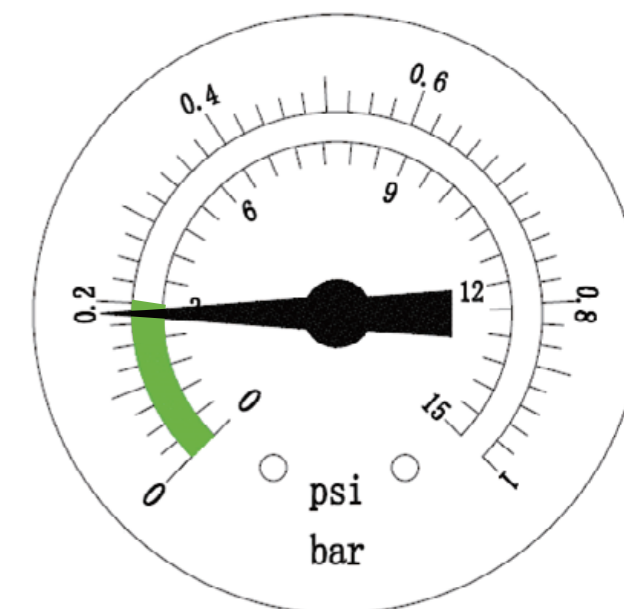
Uwaga: W czasie pracy pompy z filtrem piaskowym sprawdzać odczyt ciśnienia na manometrze.

Generalnie, kiedy ciśnienie podczas pracy pompy z filtrem piaskowym jest mniejsze niż 0,2 bara (3 psi) (obszar zielony), działa ona normalnie.

Uwaga: Należy pamiętać o tym, aby konserwację pompy rozpoczynać dopiero po jej odłączeniu od zasilania sieciowego. W przeciwnym razie może dojść do poważnych obrażeń osób, a nawet śmierci.

Uwaga: W czasie pracy pompy z filtrem piaskowym zapisać odczyt ciśnienia na manometrze. Kiedy manometr pokazuje ciśnienie 0,2 bara (3 psi) lub wyższe należy oczyścić łożo piaskowe lub wymienić piasek. Skorzystać z funkcji "mycie wsteczne" i "płukanie".

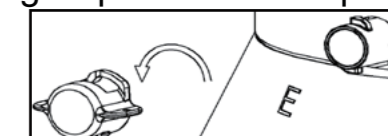
Uwaga: zalecane jest regularne płukanie zależnie od sposobu użytkowania.



### Przechowywanie długotrwałe i przechowywanie w zimie

Używanie produktu w zamrożonym basenie może doprowadzić do uszkodzenia produktu i unieważnić gwarancję. Jeżeli produkt ma być używany ze środkiem zapobiegającym zamarzaniu, można również zastosować glikol polipropylenowy. Glikol polipropylenowy jest nietoksycznym środkiem chemicznym nieszkodliwym dla jakichkolwiek elementów plastikowych. Pozostałe rodzaje środków zapobiegających zamarzaniu są silnie toksyczne i mogą być szkodliwe dla elementów plastikowych produktu.

1. Przed spuszczeniem wody lub przestawieniem basenu należy sprawdzić, czy kierunek spustu skierowany jest do kanału spustowego i od domu. Zapoznać się z lokalnymi przepisami dotyczącymi specjalnego uzdatniania wody.
2. Wyłączyć produkt i wyciągnąć wtyczkę z gniazdka zasilania.
3. Po opróżnieniu, zdemontować wszystkie podłączone pompy z filtrem piaskowym, rurki karbowane i pokrywy filtrów na ściankach basenu.
4. Odkręcić zawór spustowy (8) w lewo, w celu całkowitego opróżnienia korpusu z wody. Korek spustowy znajduje się na spodzie korpusu.

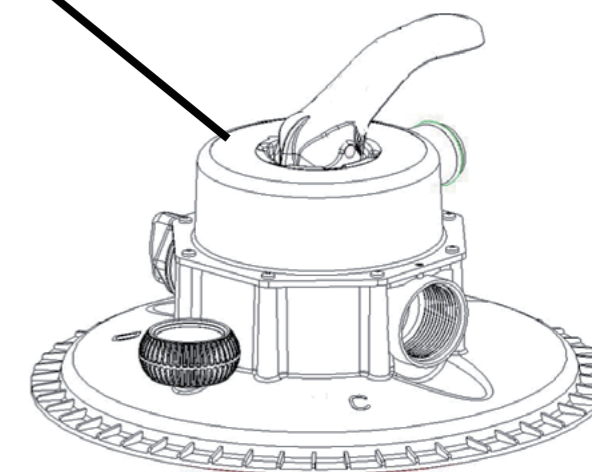
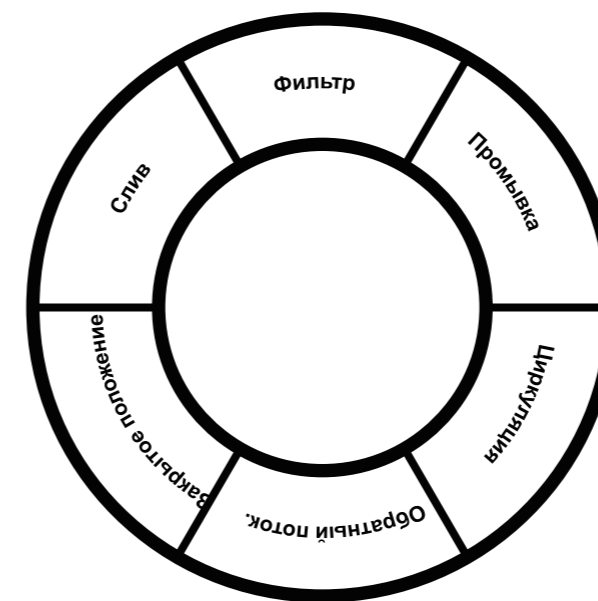


5. Wysuszyć części pompy z filtrem piaskowym i rurki karbowane.
6. Nasmarować pierścienie uszczelniające i uszczelki, w celu przygotowania do długotrwałego przechowywania.
7. Najlepszą praktyką przechowywania produktu jest osuszenie części i silnika i ułożenie ich w oryginalnym opakowaniu. W celu uniknięcia skurczu lub korozji nie wolno przykrywać ani zawijać silnika w worek plastikowy.
8. Silnik i części przechowywać w suchym miejscu w temperaturze 0°C (32°F) ~ 40°C (104°F).

Położenie zaworu sterującego	Funkcje	Kierunek przepływu wody
Filtr	Filtrado normal para aclarar la piscina.	El agua fluye a través de la plataforma del filtro donde se asienta la bomba con filtro de arena y, a continuación, entra en la piscina.
Mycie wsteczne	Przepływ wody w przeciwnym kierunku w celu przepłukania łoża filtra	Woda przepływa przez łożo filtra na którym umieszczona jest pompa z filtrem piaskowym, a następnie jest bezpośrednio odprowadzana do spustu.
Płukanie	Funkcja wykorzystywana podczas pierwszego uruchamiania. Piasek w zbiorniku nap. piasek jest spłukiwany i łożo piaskowe po płukaniu jest poziomowane.	Woda przepływa przez łożo filtra na którym umieszczona jest pompa z filtrem piaskowym, a następnie jest bezpośrednio odprowadzana do spustu.
Spust	Upust bezpośrednio przez wylot spustowy służy do obniżania poziomu wody lub spuszczenia wody z basenu.	Upust bezpośrednio przez wylot spustowy pompy z filtrem piaskowym bez przechodzenia przez łożo filtra.
Cyrkulacja	Cyrkuluje wodę z basenu bez przechodzenia przez łożo filtra.	Woda przepływa bezpośrednio do basenu przez zawór sterujący pompy z filtrem piaskowym bez przechodzenia przez łożo filtra.
Zamknięty	Zamknięty przepływ wody między filtrem a basenem.	/

## Diagnostyka problemów i rozwiązania

Problemy	Sprawdzenie	Rozwiązania
Nie można normlanie uruchomić silnika	Nieprawidłowo włożona wtyczka zasilania Wyłączenie spowodowane zabezpieczeniem przed przeciekami Silnik przegrzany lub przeciążony Spowodowały wyłączenie silnika	Upewnić się, że przewód zasilania jest włożony do uziemionego gniazdka. Wyzerować rozłącznik automatyczny. Jeżeli problem się powtarza system zasilania może być uszkodzony. Natychmiast odłączyć zasilanie iskonsultować się ze specjalistą. Pozostawić silnik do naturalnego ostygnięcia i uruchomić ponownie.
Filtr Nie można spłukać basenu	Brak piasku w korpusie Błąd położenia zaworu sterującego Woda nadmiernie zabrudzona Zablokowany bęben filtra	Napełnić piaskiem Patrz instrukcja napełniania piaskiem Zawór sterowania obraca się do położenie funkcji Filtr w celu przedłużenia czasu pracy Oczyszczyć bęben filtra.
Woda nie przepływa przez filtr lub natężenie przepływu wody jest zbyt słabe	Zablokowany wlot Przeciek powietrza w szczelinie wlotu Woda nadmiernie zabrudzona Medium filtra zapchane zabrudzeniami Basen połączony z urządzeniem czyszczącym	Sprawdzić i usunąć blokady w rurociągach wody Dokręcić nakrętki dyszy i sprawdzić uszkodzony punkt dyszy i wysokość wody Oczyszczyć siatkę filtra Mycie wsteczne Zdemontować urządzenie czyszczące podłączone do basenu.
Filtr nie działa	Za niski poziom wody Siatka filtra zapchana Przeciek powietrza w rurociągu wlotowym Silnik lub łopatką zablokowane	Dodać wody w celu wyregulowania poziomu wody Oczyszczyć siatkę filtra w basenie Dokręcić dysze i sprawdzić miejsce uszkodzenia Wymienić elementy armatury.
Przeciek wody na zaworze sterującym lub pokrywie górnej	Brak pierścienia uszczelniającego korpusu lub jest zabrudzony Element osadczy zaworu sterującego nie jest dokładnie przykręcony lub jest uszkodzony	Zdemontować pokrywę górną zaworu sterującego oraz ściągnąć pierścień uszczelniający korpusu Oczyszczyć pierścień uszczelniający korpusu za pomocą strumienia wody Dokręcić wkręt za pomocą wkrętaka Wymienić elementy armatury
Manometr nie działa	Zapchana ścianka wewnętrzna manometru Manometr uszkodzony	Zdemontować manometr z zaworu sterującego i oczyścić wewnętrzną ściankę z zanieczyszczeń Wymienić elementy armatury.
Piasek przedostaje się do basenu	Cząstki piasku zbyt drobne	Stosować jedynie piasek kwarcowy nr 20 Wielkość cząsteczki piasku wynosi 0.45-0.85 mm Lub wymienić piasek.



Расположение регулирующего клапана	Функции	Направление потока воды
Фiltr	Нормальная фильтрация для промывки бассейна	Вода проходит через фильтрационный слой, где находится песчаный фильтрующий насос, затем попадает в бассейн
Обратный поток.	Обратное направление потока воды для промывки фильтрационного слоя	Вода проходит через фильтрационный слой, где находится песчаный фильтрующий насос, а затем выходит из сливного отверстия.
Промывка	Эта функция используется при первом запуске. Песок в контейнере промывается, а песчаное дно выравнивается.	Вода проходит через фильтрационный слой, где находится песчаный фильтрующий насос, а затем выходит из сливного отверстия.
Слив	Слив из сливного отверстия используется для выравнивания уровня воды или слива воды из бассейна	Слив из сливного отверстия песчаного фильтрующего насоса без прохождения через фильтрационный слой
Циркуляция	Циркуляция воды в бассейне без прохождения через фильтрационный слой.	Вода проходит непосредственно в бассейн через регулирующий клапан песчаного фильтрующего насоса без прохождения через фильтрационный слой
Закрытое положение	Поток воды перекрывается между фильтром и бассейном	/

Примечание. Во время работы песчаного фильтрующего насоса проверьте показание давления на манометре.

В целом, если рекомендованное давление песчаного фильтрующего насоса менее 0,2 бар (3 фунта/кв. дюйм) (зеленая область), он работает нормально.

Примечание. Убедитесь, что процедуры обслуживания выполняются только после отключения песчаного фильтрующего насоса. В противном случае есть риск получения серьезных травм и летального исхода.

Примечание. Запишите показание манометра во время работы песчаного фильтрующего насоса. Если на манометре показано значение 0,2 бар (3 фунта/кв. дюйм) или выше, очистите песчаное дно или замените песок. Используйте обратный поток и промывку.

Примечание. Рекомендуется регулярно выполнять промывку в зависимости от условий.



## Долгосрочное хранение и хранение зимой

Использование изделия в замороженном бассейне может привести к повреждению изделия и аннулированию гарантии. Если необходимо использовать изделие с антифризом, можно также использовать пропиленгликоль. Пропиленгликоль — это нетоксичный химикат, который не оказывает вредного воздействия на пластиковые части. Другие типы антифризов являются высокотоксичными и могут оказывать негативное воздействие на пластиковые элементы.

1. Перед сливом воды или изменением положения бассейна убедитесь, что слив направлен к сливной канаве и от дома. Для получения информации об особых требованиях к воде см. местные нормативы.

2. Выключите изделие и отсоедините вилку питания.

3. После слива уберите все подключенные песчаные фильтрующие насосы, гофрированные трубки и крышки фильтра на стенку бассейна.

4. Открутите сливной клапан (8) против часовой стрелки для полного слива воды в корпусе. Сливная пробка находится в нижней части корпуса.



5. Высушите компоненты песчаного фильтрующего насоса и гофрированные трубки.

6. Смажьте уплотнительные кольца и шайбы в указанном порядке для долгосрочного хранения.

7. Для оптимального хранения высушите детали и поместите их в оригинальную упаковку. Во избежание сжатия или коррозии не накрывайте и не оборачивайте двигатель пластиковым пакетом.

8. Храните двигатель и компоненты в сухом месте при температуре 32 °F (0 °C) ~104 °F (40 °C).

## Причины проблемы и решения

Проблемы	Проверка	Решения
Двигатель не запускается надлежащим образом.	Вилка питания не вставлена надлежащим образом. Отсоединена защита от утечек. Перегрев или чрезмерная нагрузка двигателя Двигатель отключается.	Убедитесь, что шнур питания вставлен в 3-жильную заземленную металлическую розетку. Выключите и включите автоматический выключатель. Если проблема сохраняется, возможно, неисправна система питания. Немедленно отключите и обратитесь к специалисту. Дайте двигателю остыть естественным способом и запустите снова.
Фильтр не удается промыть бассейном.	Нет песка в корпусе. Ошибка расположения регулирующего клапана. Много грязи в воде. Заблокирована емкость фильтра.	Заполнение песка См. инструкции по заполнению песка Регулирующий клапан поворачивается в положение фильтрации для увеличения времени работы. Очистите емкость фильтра.
Фильтру не удается слить воду или слишком слабый напор воды.	Закупорка впуска. Утечка воздуха на впуске. Много грязи в воде. Наполнитель фильтра блокируется из-за загрязнения. Бассейн соединен с устройством очистки.	Проверьте и устраните закупорку в шлангах. Затяните гайки форсунки и проверьте повреждение форсунки и высоту воды. Очистите сетчатый фильтр. Обратный поток. Разберите устройство очистки, соединенное с бассейном.
Фильтр не работает.	Слишком низкий уровень воды. Заблокирован сетчатый фильтр. Утечка воздуха в впускном трубопроводе. Заблокирован двигатель или лопасть.	Добавьте воды до надлежащего уровня. Очистите сетчатый фильтр в бассейне. Затяните гайки форсунки и проверьте повреждение форсунки. Замените крепления.
Утечка воды на регулирующем клапане или верхней крышке	Уплотнительное кольцо корпуса утеряно или слишком грязное. Фиксатор регулирующего клапана не зафиксирован надежно или поврежден.	Снимите верхнюю крышку регулирующего клапана и вставьте уплотнительное кольцо. Очистите уплотнительное кольцо водой. Затяните винт отверткой. Замените крепления.
O manómetro não funciona	Заблокирована внутренняя стенка манометра. Манометр поврежден.	Снимите манометр с регулирующего клапана и устраните загрязнения на внутренней стенке. Замените крепления.
É introduzida areia na piscina	Частицы песка слишком мелкие.	Используйте 20 кг кварцевого песка Размер частиц песка составляет 0.45–0.85 мм. Или замените песок.