

PL
INSTRUKCJA OBSŁUGI

Polly M-B

173x110x131 cm



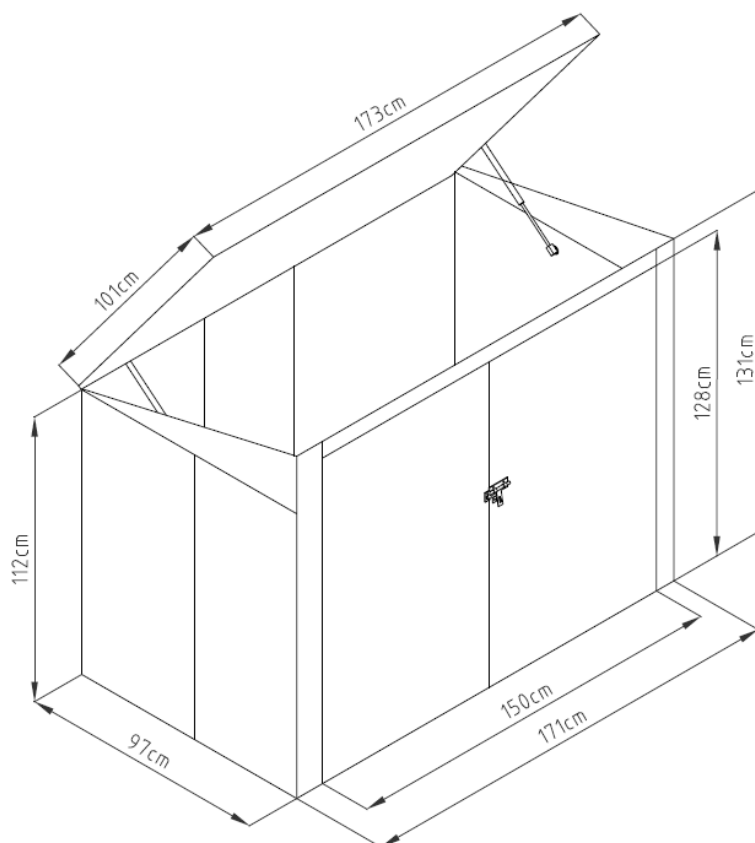
CORCIANO®

WAŻNE

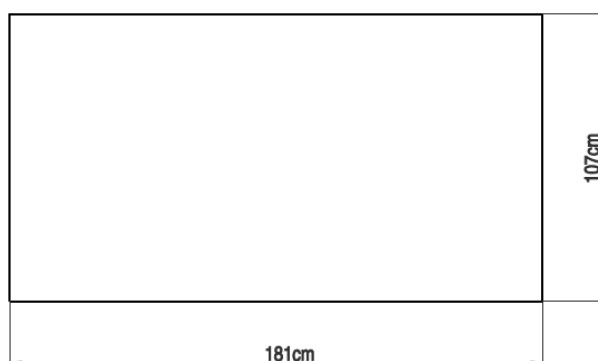
- Przed użyciem proszę dokładnie zapoznać się z instrukcją bezpieczeństwa.
- Do złożenia zestawu potrzeba 2 dorosłych osób i zestawu narzędzi.



Wymiary:



Obszar wymagań instalacji



NUMER	OBRAZ	mm	ILOŚĆ	NUMER	OBRAZ	mm	ILOŚĆ
UNDER				DOOR			
XLJ-1		1706.5	x1	Lj-22		1259	x2
Lj-2		1706.5	x1	Lj-23		1259	x1
XLJ-3		961	x2	Lj-23a		1259	x1
T-F			x4	XLJ-24		1259	x2
MIDDLE				XLJ-26		1259	x1
Lj-4		1100	x1	XLJ-27		740	x4
Lj-4a		1100	x1	XLJ-25		1259	x1
Lj-6		1100	x2	Lj-28		950	x4
Lj-7		1100	x3	ANNEX			
Lj-8		1703.5	x1	Lj-14a			x2
XLJ-9		943.5	x1	Lj-14b			x2
XLJ-9a		943.5	x1	Lj-29			x1
XLJ-10		960	x1	Lj-30			x1
XLJ-10a		960	x1	Lj-31			x1
XLJ-11		1705	x1	Lj-32			x7
XLJ-11a		140	x3	Lj-33			x2
XLJ-12		1310	x1	BCP3			x2
XLJ-12a		1310	x1	Lj-34			x86
Lj-13			x2	Lj-35		ST4x10	x154
Lj-14		165	x2	Lj-36		M4x10	x54
Lj-14c			x2	Lj-37		M4x10	x12
TOP				Lj-38		ST4x16	x8
Lj-15		1010	x1	Lj-40			x4
Lj-15a		1010	x1	Lj-41		500	x2
Lj-16		1010	x1				
XLJ-17		1010	x1				
XLJ-17a		1010	x1				
XLJ-18		1724	x1				
Lj-19		1724	x1				
Lj-20		1720	x1				
Lj-21		1058.5	x2				

PL
Spis treści






I. Wprowadzenie	3
II. Zawartość zestawu	3
III. Parametry zestawu	3
IV. Zawartość opakowania	3
V. Zasady bezpiecznego użytkowania	3
VI. Konserwacja i przechowywanie	3
VII. Utylizacja	3
VIII. Symbole graficzne	3
IX. Importer	3
X. Producent	3
XI. Karta gwarancyjna	3
XII. Instrukcja montażu	4



VI. Konserwacja i przechowywanie
W celu wyczyszczenia produktu, proszę przetrzeć go wilgotną szmatką. W celu długotrwałej konserwacji należy rozkręcić produkt i użyć środka impregnującego, przeznaczonego do adekwatnych elementów. Produkt nieużywany i złożony należy przechowywać w oryginalnym opakowaniu w suchym pomieszczeniu z dala od źródeł ciepła, poza zasięgiem dzieci. Usuwać śnieg z dachu po każdym opadzie. Warstwa śniegu o grubości ponad 10 cm może być niebezpieczna! Nie chodź po dachu! Ryzyko upadku!

VII. Utylizacja
Zużyty produkt należy poddać selekcji w odpowiednich pojemnikach przeznaczonych do recyklingu danych materiałów. Należy chronić środowisko i dokonywać segregacji śmieci w miejscach do tego przeznaczonych.

VIII. Symbole graficzne

-  Materiał opakowania - tektura płaska do recyklingu
-  Wsparcie finansowe budowy i funkcjonowanie systemu odzysku i recyklingu odpadów opakowaniowych.
-  Materiał opakowania przeznaczony do recyklingu
-  Ważne informacje znajdujące się w instrukcji obsługi wewnątrz opakowania
-  Nie zaśmiecać środowiska. Zużyty produkt należy poddać selekcji w odpowiednich pojemnikach.

I. Wprowadzenie

W celu zapewnienia bezpieczeństwa i prawidłowego stosowania, przed instalacją produktu prosimy o zapoznanie się z całą instrukcją oraz zachowanie jej i opakowania, gdyż zawierają ważne informacje.

II. Zawartość zestawu
• 1 Garaż.

III. Parametry zestawu

- Marka - Corciano
- Model - Polly M - B
- Wymiary - 173x 101 x 131 cm
- Powierzchnia - 1,75 m²
- Materiał konstrukcji - stal, poliwęglan
- Kolor ramy - odcienie szarości

IV. Zawartość opakowania:

- 1) Garaż - 1 szt.
- 2) Instrukcja - 1 szt.

Ważne

Proszę przed rozpoczęciem użytkowania sprawdzić czy produkt nie jest uszkodzony. Uszkodzony produkt można odnieść do punktu, w którym dokonano jego zakupu - celem naprawy bądź wymiany na nowy w przypadku uszkodzeń i wad fabrycznych. Opakowanie nie powinno trafić w ręce dzieci. Mając na uwadze dobro środowiska opakowanie produktu należy wyrzucić do odpowiednich pojemników selektywnej zbiórki odpadów.

V. Zasady bezpiecznego użytkowania

- Przed użytkowaniem proszę zapoznać się z instrukcją obsługi.
- Produkt przeznaczony do użytku na zewnątrz pomieszczeń.
- Sprawdzić czy parametry są zgodne z podanymi w instrukcji, na opakowaniu lub na etykiecie umieszczonej na produkcie.
- Nie używać w pobliżu otwartego ognia, źródeł wysokiej temperatury, w miejscach o dużej wilgotności i w pobliżu łatwopalnych materiałów.
- Zestaw nie powinien być instalowany przez dzieci.
- Nie instaluj produktu w miejscach w których byłby on narażony na uszkodzenia.

Bezpieczeństwo

Proszę o zapoznanie się z instrukcją przed rozpoczęciem montażu. Postępuj zgodnie z krokami montażu, aby prawidłowo złożyć produkt. Przed rozpoczęciem montażu upewnij się, że nie brakuje żadnych części. Przed rozpoczęciem prac wybierz odpowiednie miejsce, zabezpiecz przestrzeń do pracy oraz upewnij się, czy podłoże jest odpowiednie. Jako miejsce montażowe unikaj miejsc pod drzewami – zwiększy się ryzyko spadających gałęzi oraz liści, które będą musiały być systematycznie usuwane z dachu. Preferuj miejsca osłonięte od wiatru. Nie rozpoczynaj montażu w skrajnych warunkach pogodowych (mocny wiatr, deszcz, śnieg) – montaż będzie utrudniony i niebezpieczny. Podczas montażu zawsze noś rękawice robocze, odzież z długimi rękawami i okulary ochronne – zabezpieczy to przed przecięciem ostrymi krawędziami. Zachowaj ostrożność przy użyciu narzędzi montażowych – noś okulary ochronne podczas ich używania. Zachowaj ostrożność podczas używania drabiny – powinna ona stabilnie opierać się o podłoże. Elementy mogą ulec odkształceniu jeżeli są podnoszone przez jedną osobę, zadbaj o pomoc drugiej osoby podczas przenoszenia elementów. Upewnij się, że podstawa jest równomiernie rozłożona na ziemi. **Warunkiem bezpiecznego użytkowania produktu jest zakotwienie go do podłoża. Może być to betonowy fundament o grubości 10 cm – wykonanym zgodnie ze sztuką budowlaną, można również zastosować większe płyty betonowe. Fundament wykonaj przynajmniej 48 godzin wcześniej. Nie zakotwienie lub nieprawidłowe zakotwienie może doprowadzić do uszkodzenia go podczas mocnego wiatru i utratę gwarancji. Zdejmij folię ochronną przed rozpoczęciem montażu. WAŻNE – NALEŻY UWAGAŻNIE PRZECZYTAĆ NINIEJSZE INFORMACJE I ZACHOWAĆ JE NA PRZYSZŁOŚĆ.**

IX. Importer
WYPRODUKOWANO W CHINACH
Importer

 Eurohit sp. z o.o.
ul. Kłobucka 23d/118
02-699 Warszawa

X. Producent:
China
New Product

XI. Karta gwarancyjna

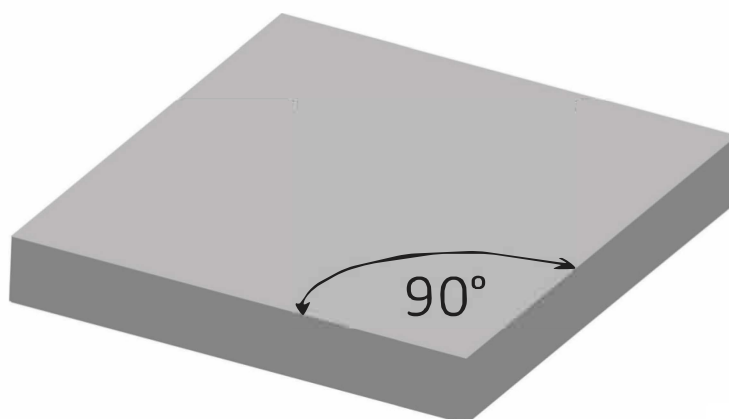
1. Sprzedawca w imieniu Gwaranta udziela gwarancji na zakupiony towar w okresie 12 miesięcy od daty sprzedaży.
2. Wady lub uszkodzenia sprzętu ujawnione w okresie gwarancji będą bezpłatnie usuwane w ciągu 14 dni roboczych od daty dostarczenia sprzętu do serwisu. W przypadku konieczności wysłania sprzętu poza granice kraju tytułem naprawy lub sprowadzenia części zamiennych z zagranicy, termin wykonania naprawy gwarancyjnej może ulec wydłużeniu o kolejne 14 dni.
3. W celu zgłoszenia reklamacji należy przestawić:
 - a) produkt lub jego część, której reklamacja dotyczy,
 - b) oryginał dowodu zakupu (paragon, faktura).
 Uwaga! Reklamacje bez dowodu zakupu nie będą rozpatrywane.
4. Użytkownikowi przysługuje prawo wymiany produktu na nowy, wolny od wad, jeżeli:
 - a) w okresie gwarancji wykonano 4 istotne naprawy, a produkt nadal wykazuje usterki;
 - b) serwis stwierdzi, że wystąpiła usterka niemożliwa do usunięcia. Wymianie podlega tylko ta część składowa produktu, w której wystąpiła usterka.
 W przypadku braku możliwości wymiany produktu na ten sam typ/model, dokonana zostanie wymiana na produkt o nie gorszych parametrach funkcjonalnych od produktu podlegającego wymianie.
5. Uszkodzony sprzęt należy dostarczyć na adres gwaranta na swój koszt. W przypadku przesłania produktu do naprawy, należy zapakować go w sposób zabezpieczający przed uszkodzeniem w czasie transportu. Gwarancja nie zostanie uwzględniona i będzie unieważniona, jeżeli produkt nie zostanie zapakowany w odpowiedni sposób, a w czasie transportu ulegnie uszkodzeniu.
6. **UŻYTKOWANIE SPRZĘTU NIEZGODNIE Z WARUNKAMI GWARANCJI POWODUJE JEJ UTRATĘ.**
Gwarancja producenta na wady fabryczne - 2 lata.
Gwarancja na elementy blaszane - 5 lat.
Ochrona przed korozją - 5 lat.

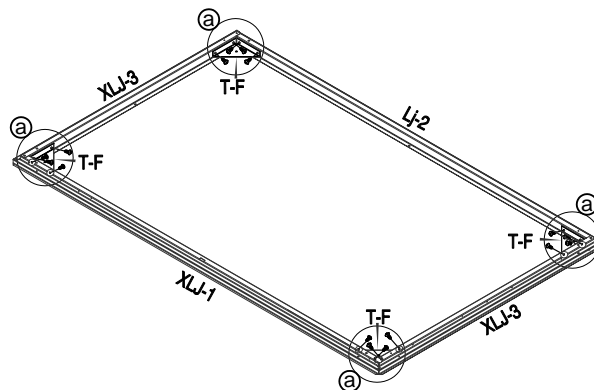
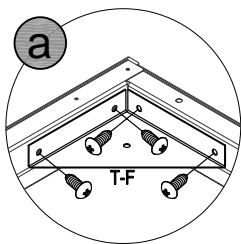
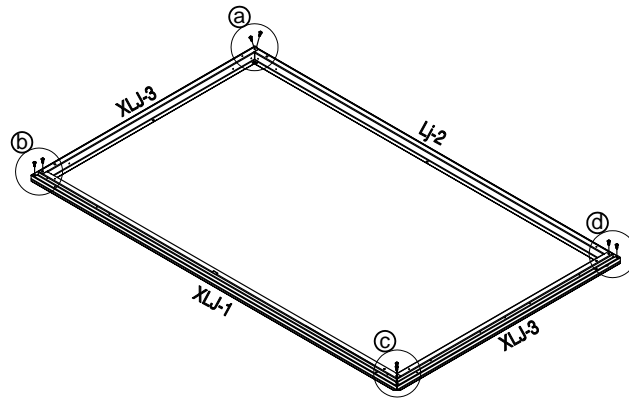
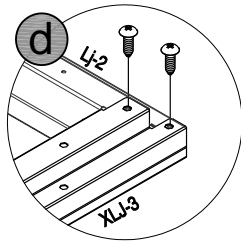
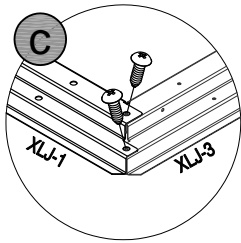
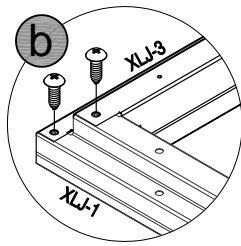
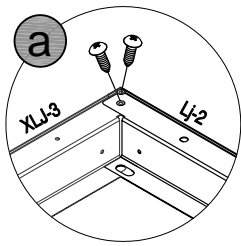
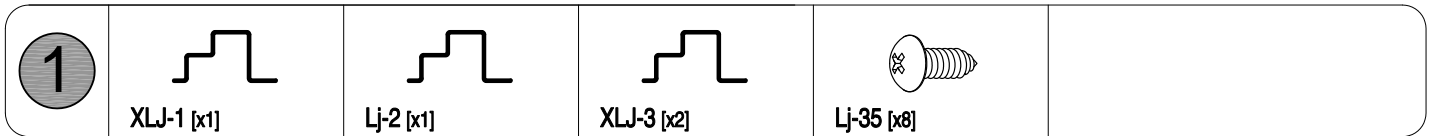
Warunki gwarancji

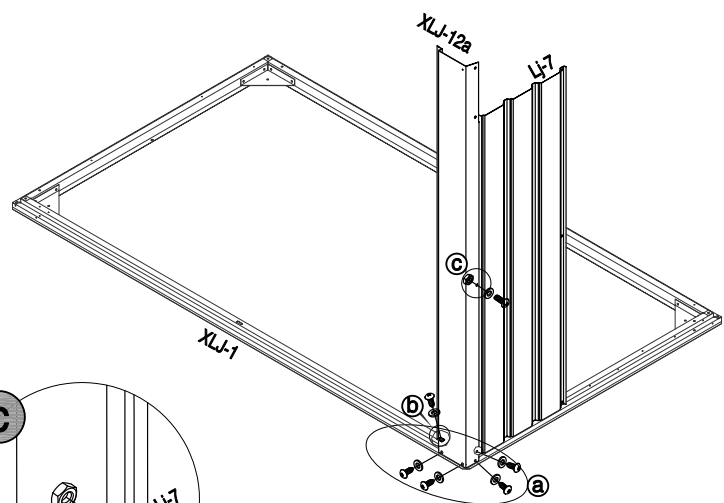
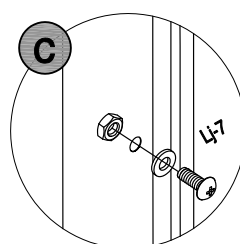
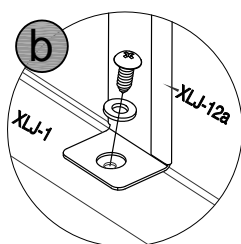
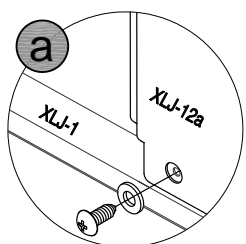
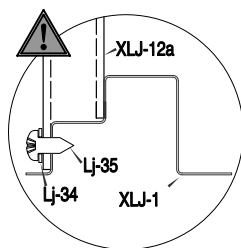
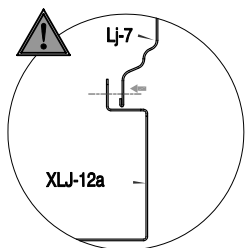
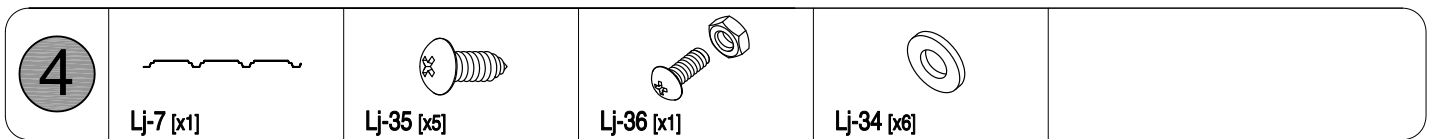
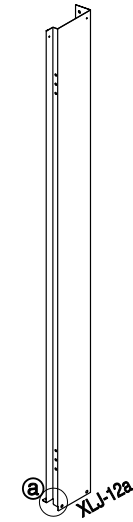
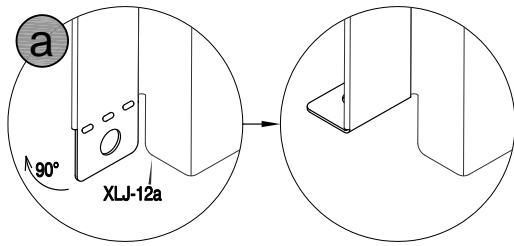
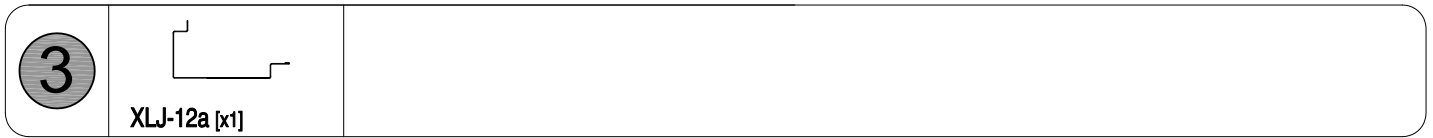
Niniejsza gwarancja pokrywa wyłącznie wady materiałowe lub fabryczne, stwierdzone podczas normalnego użytkowania. Nie obejmuje ona zmian koloru, powstałych na skutek naturalnego starzenia się oraz zniszczeń powstałych na skutek niewłaściwego użytkowania lub w wyniku zaniedbania, użytkowania w celach handlowych, instalacji niezgodnej z zaleceniami i instrukcją dla użytkownika, malowania, skutków działania sił wyższych i wpływu środowiska oraz innych przyczyn niezależnych od producenta. Nie zakotwienie lub nieprawidłowe zakotwienie może doprowadzić do uszkodzenia produktu podczas mocnego wiatru i utratę gwarancji. Gwarant nie ponosi odpowiedzialności za przypadkowe lub celowe uszkodzenia wynikające z użytkowania tego produktu lub naruszenia warunków tej gwarancji.

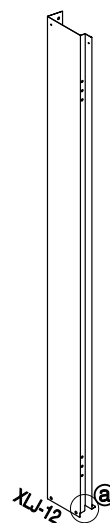
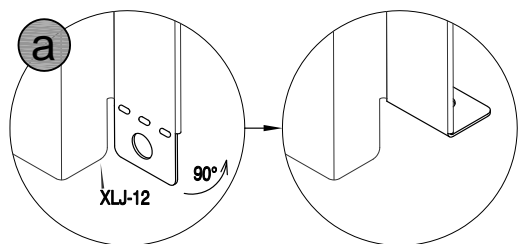
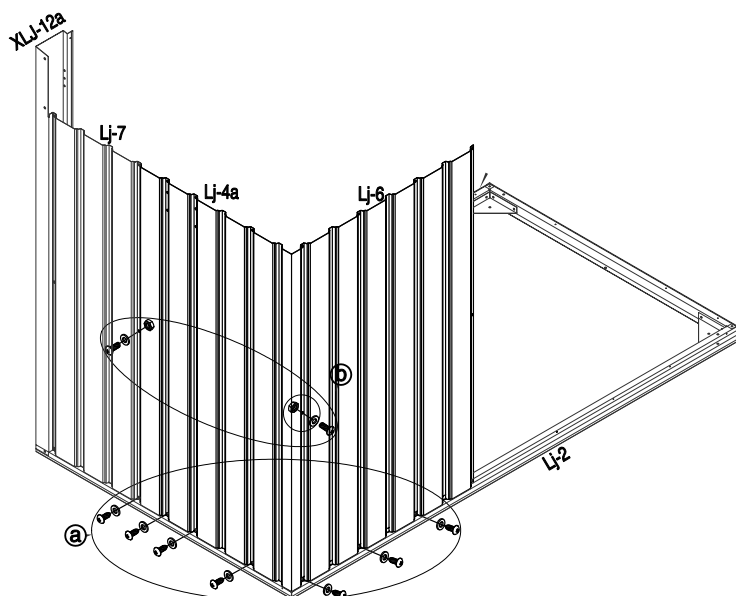
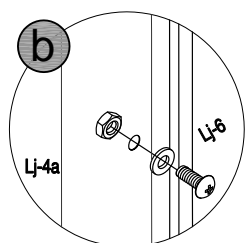
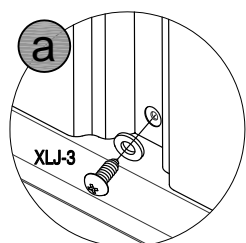
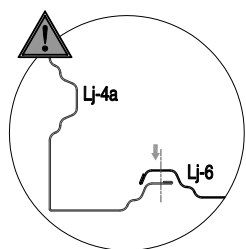
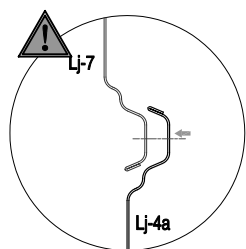
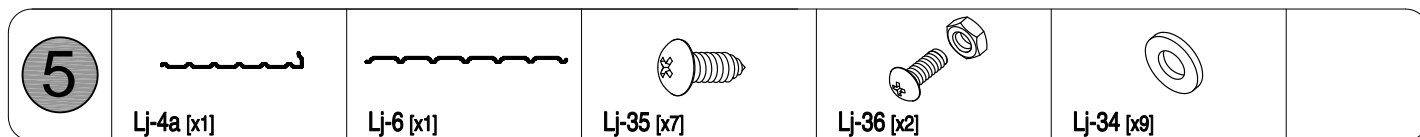


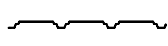
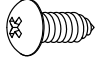


Zachowaj kąt prosty!
Przygotuj fundament z betonu
lub z bloczków betonowych.

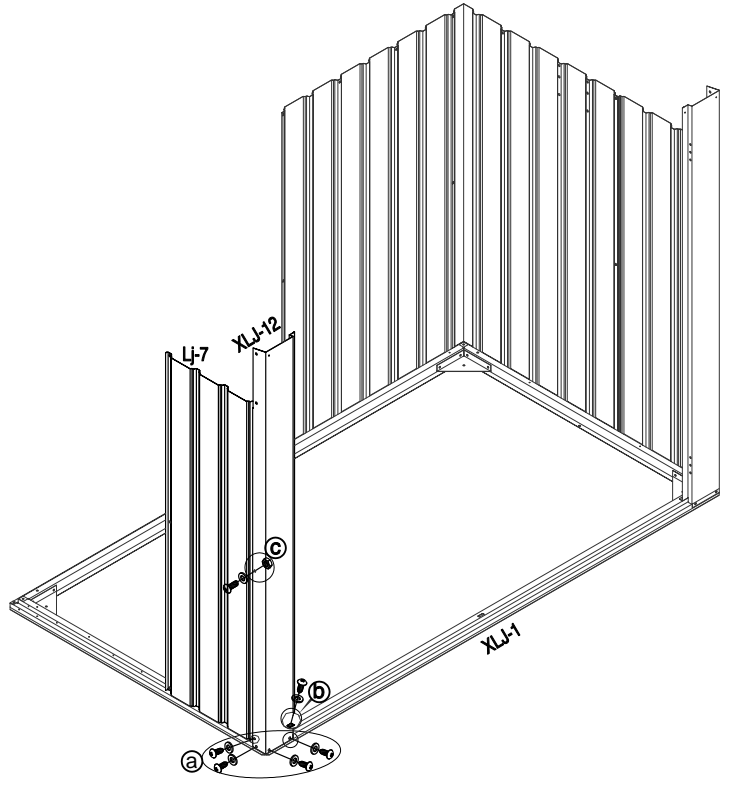
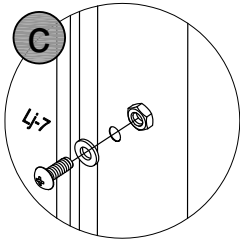
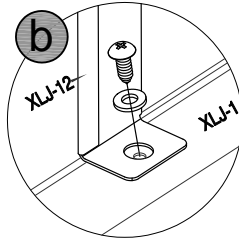
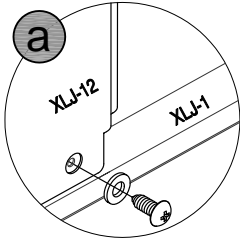
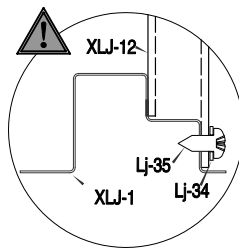
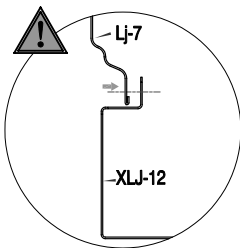




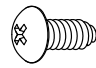
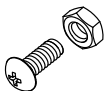



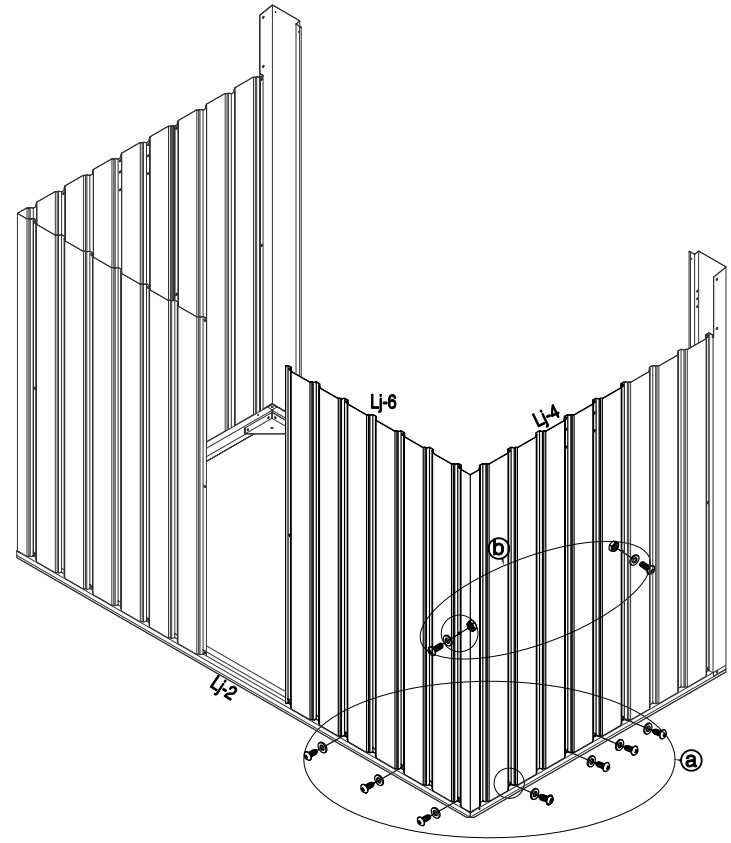
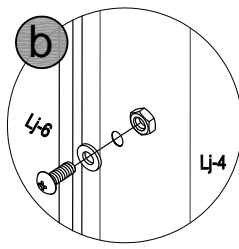
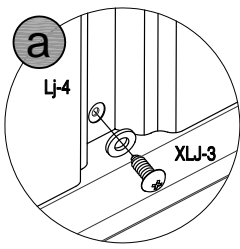
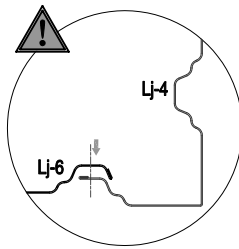
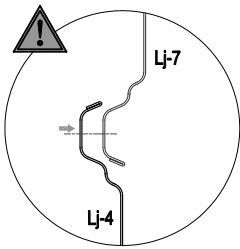


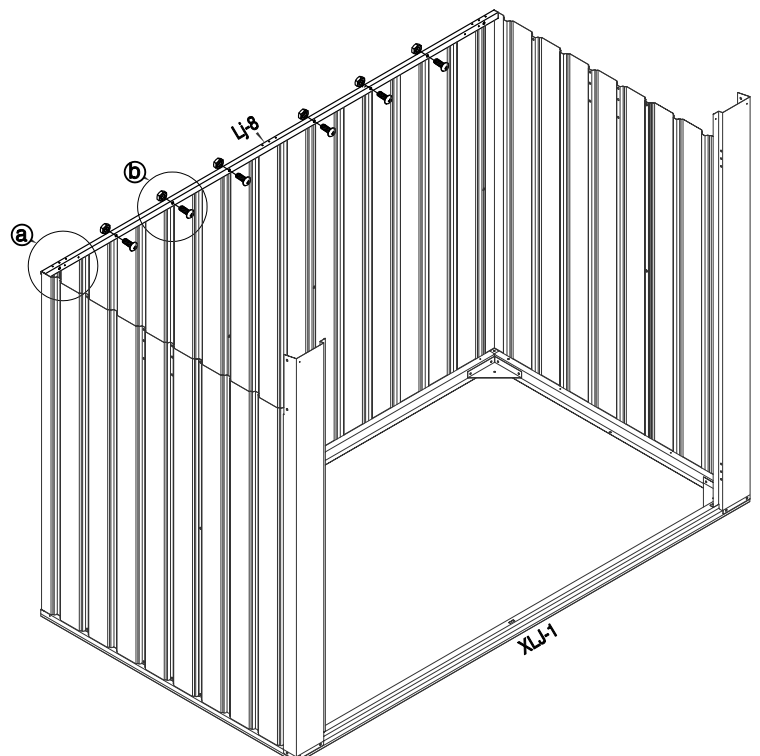
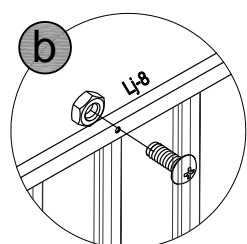
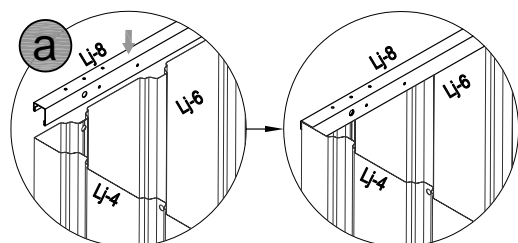
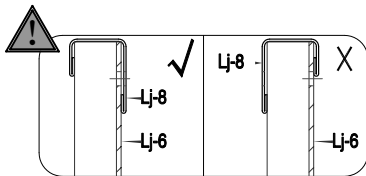
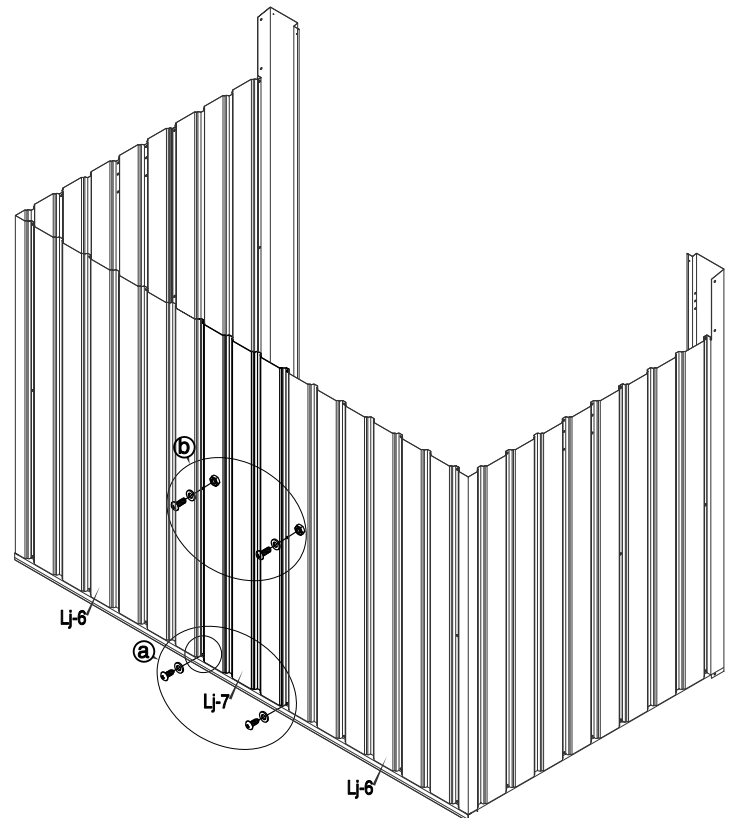
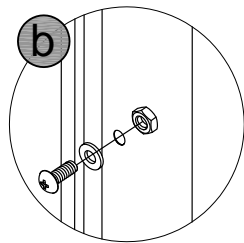
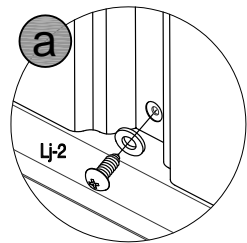
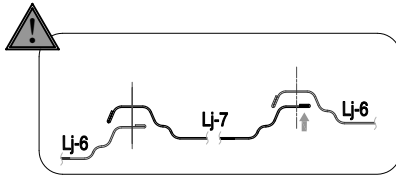
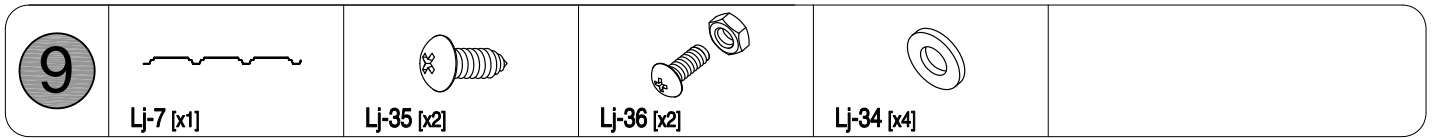


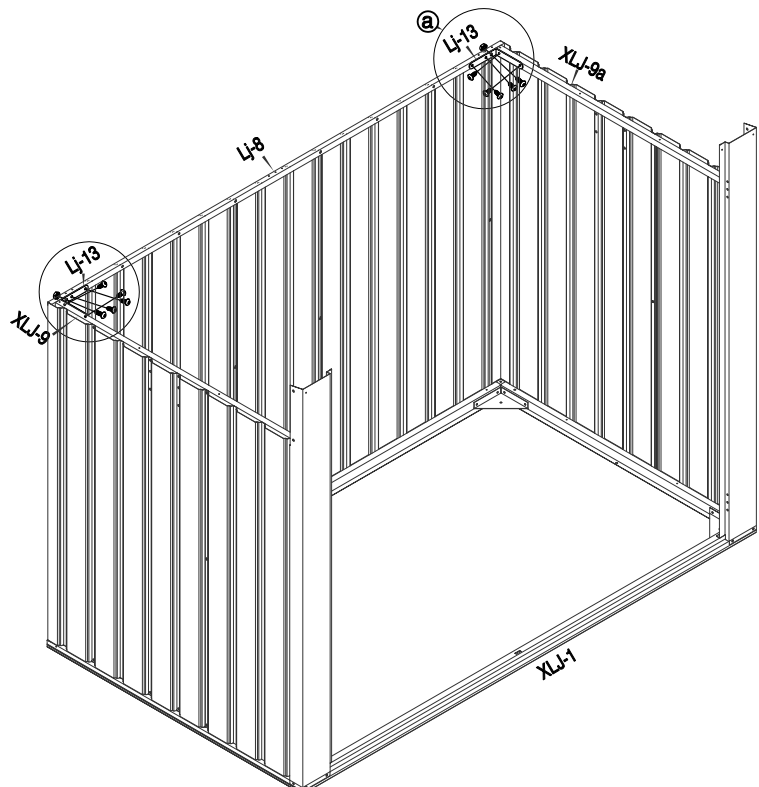
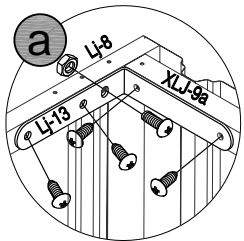
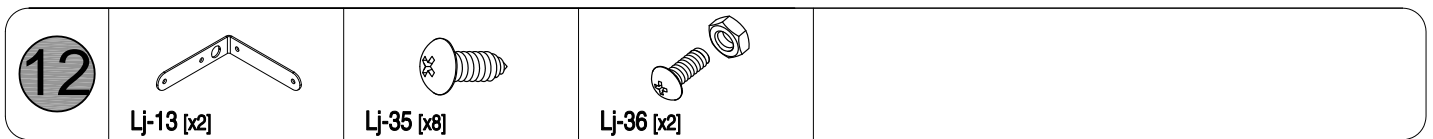
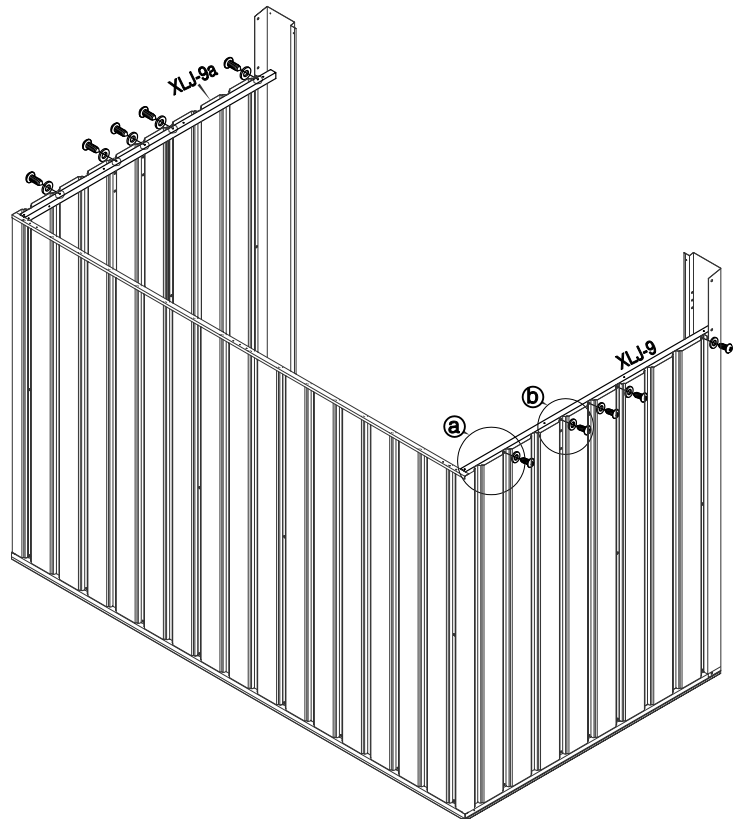
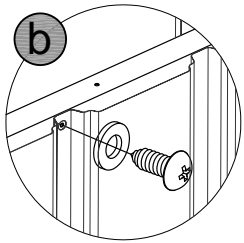
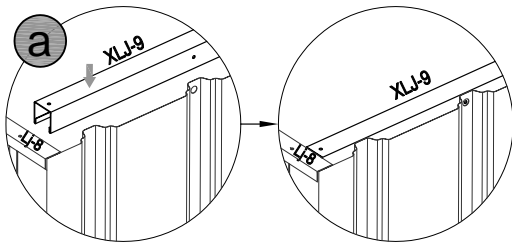
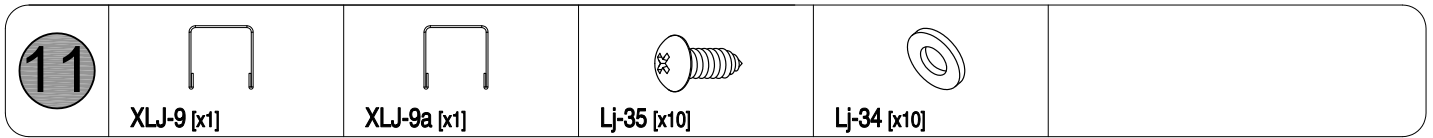
<p>7</p>	 <p>Lj-7 [x1]</p>	 <p>Lj-35 [x5]</p>	 <p>Lj-36 [x1]</p>	 <p>Lj-34 [x6]</p>	
-----------------	--	---	---	--	--

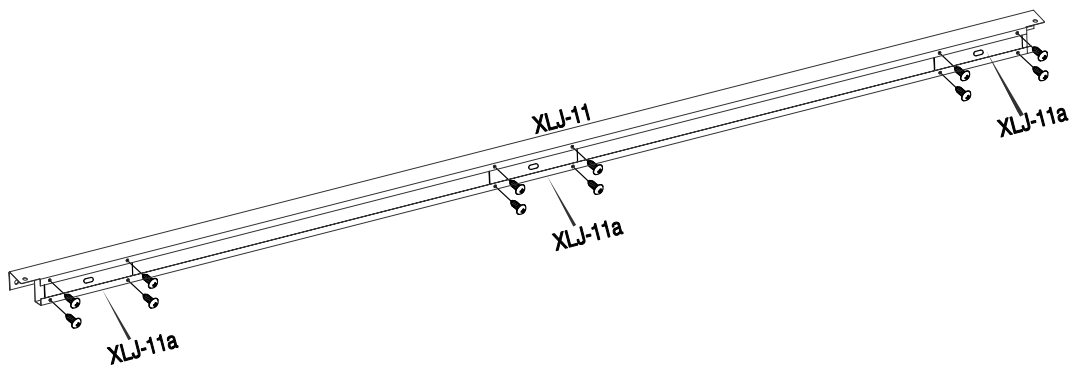
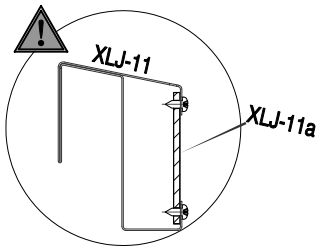
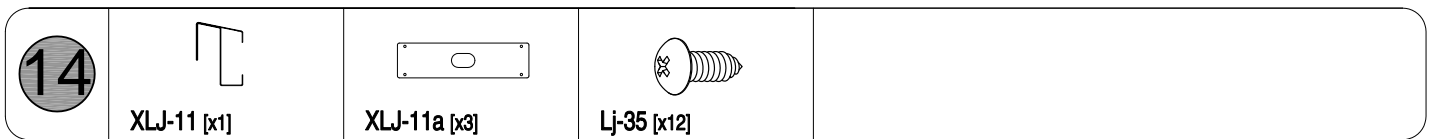
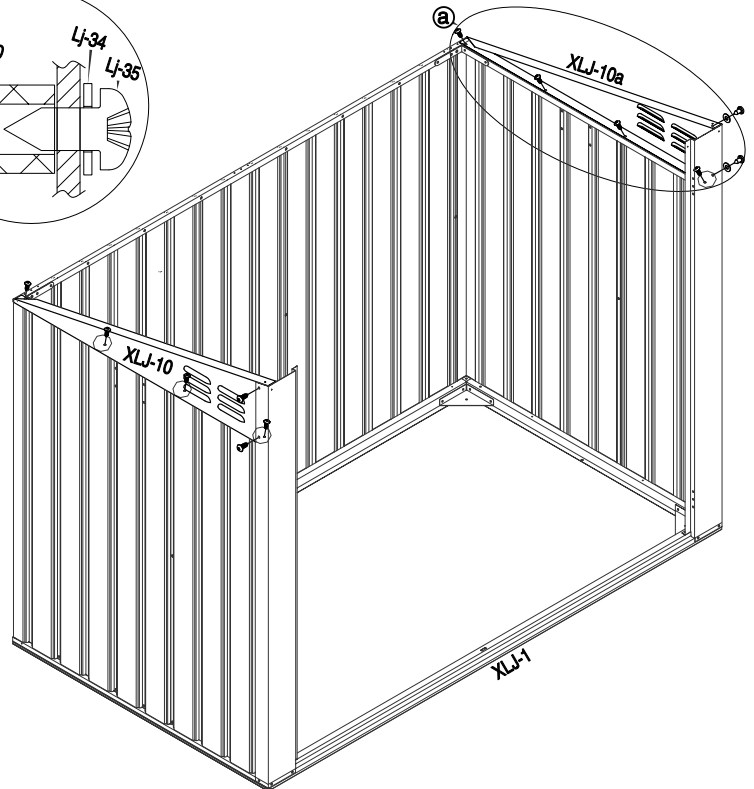
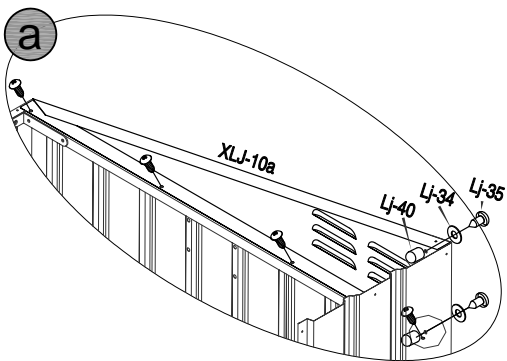
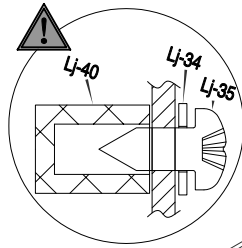
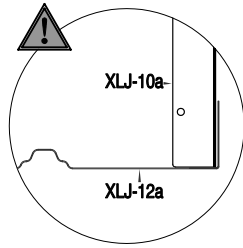
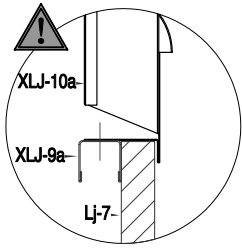
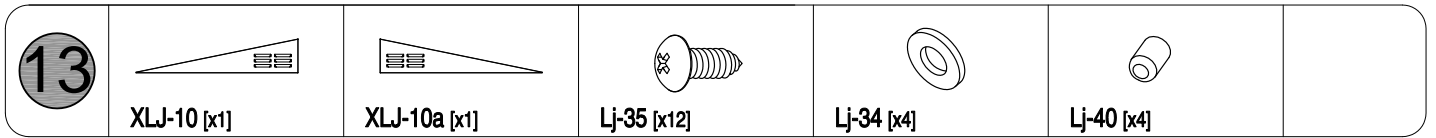


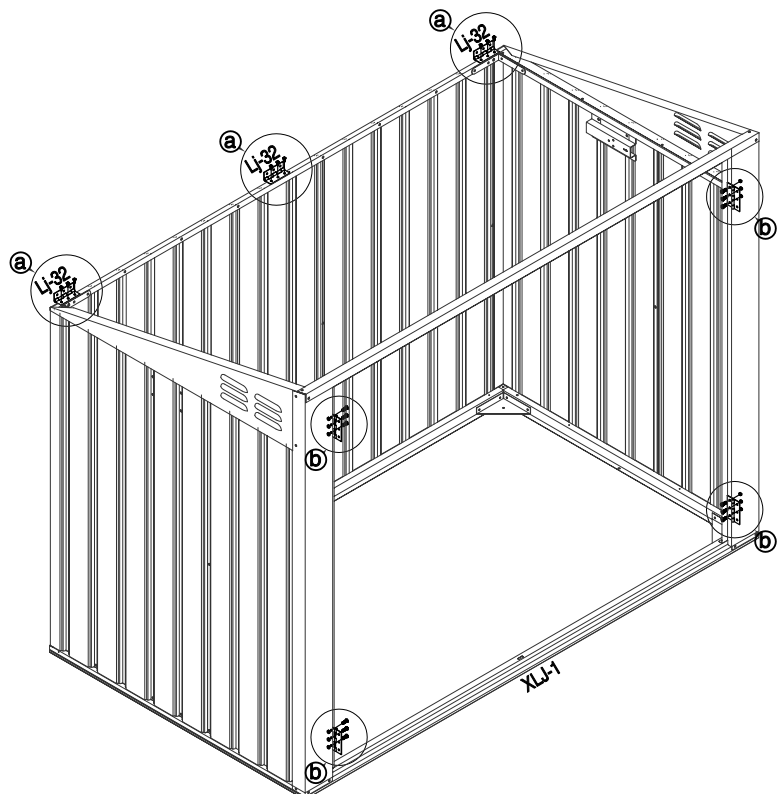
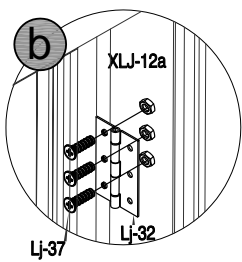
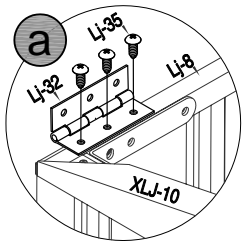
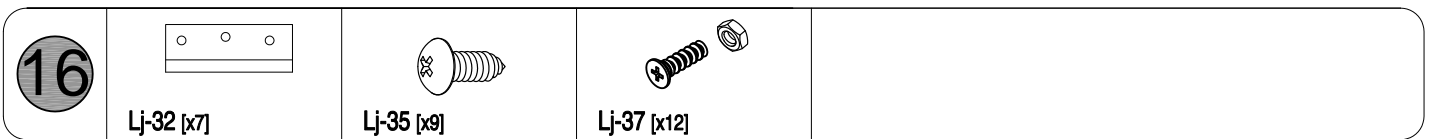
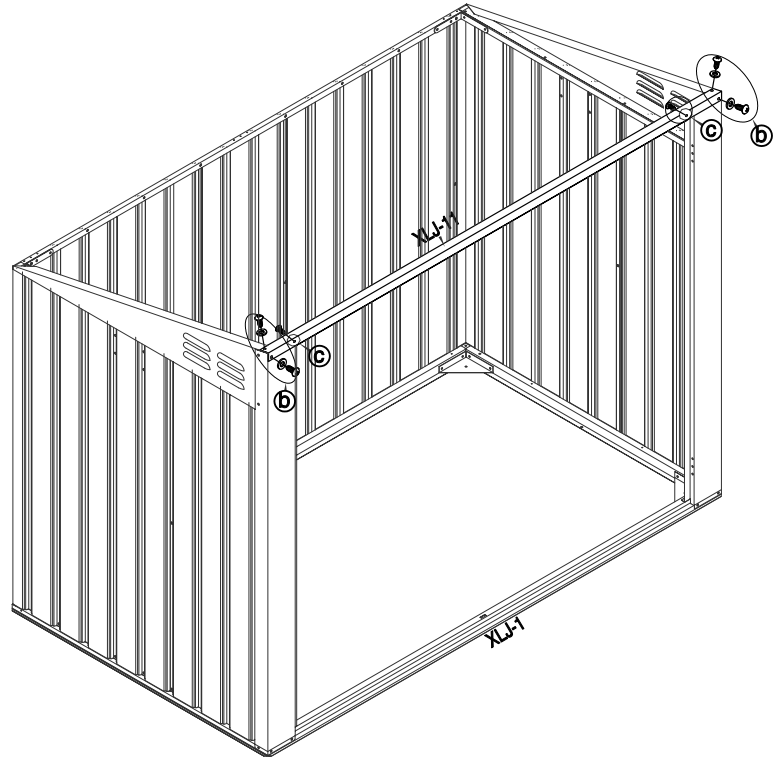
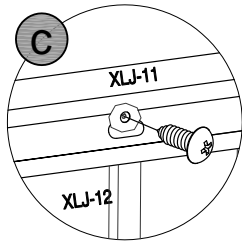
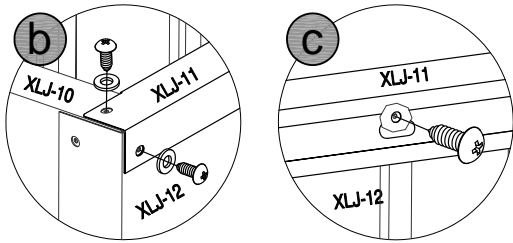
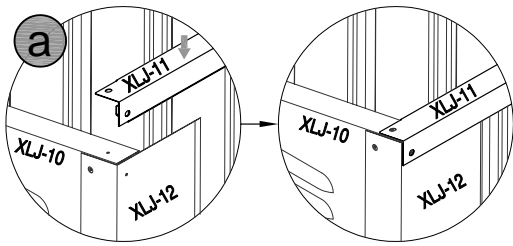
<p>8</p>	 <p>Lj-4 [x1]</p>	 <p>Lj-6 [x1]</p>	 <p>Lj-35 [x7]</p>	 <p>Lj-36 [x2]</p>	 <p>Lj-34 [x9]</p>
-----------------	--	--	---	--	---

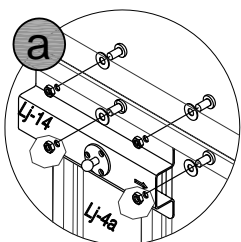
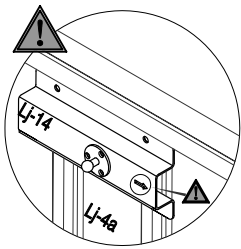
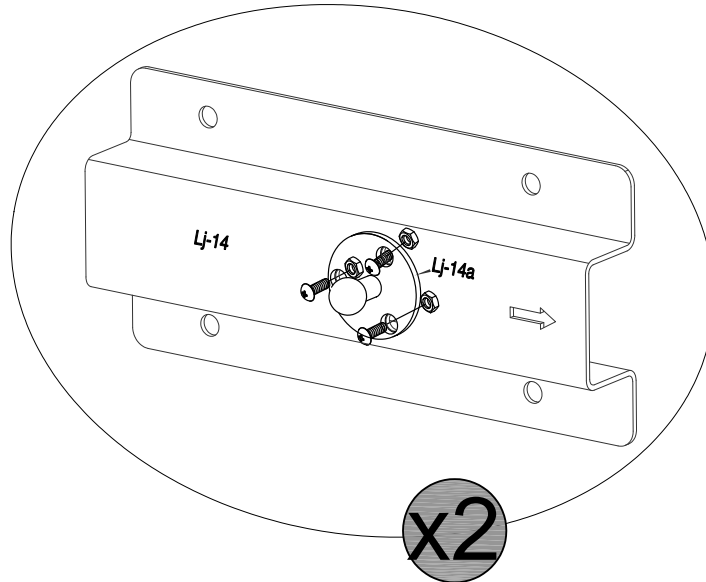
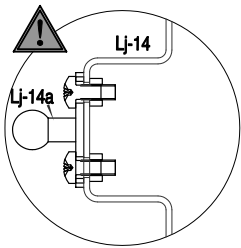
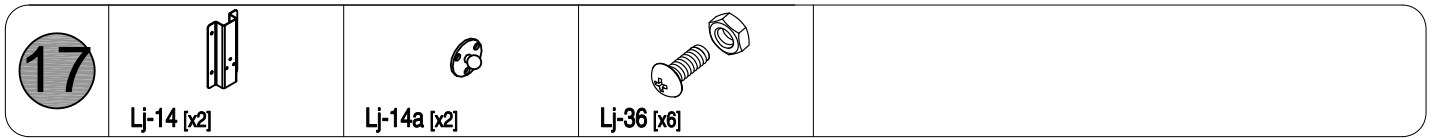


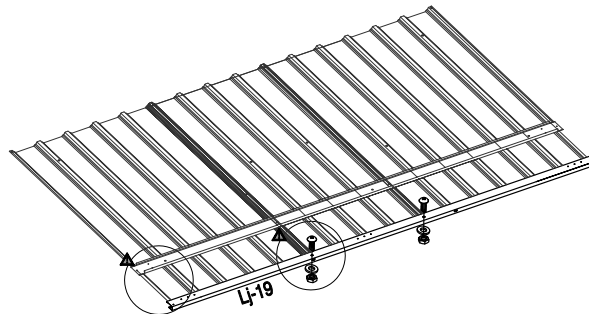
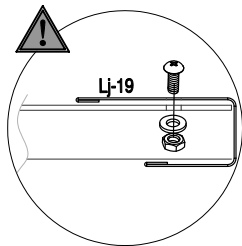
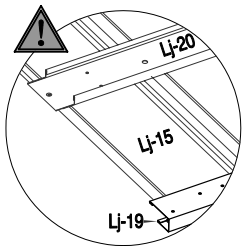
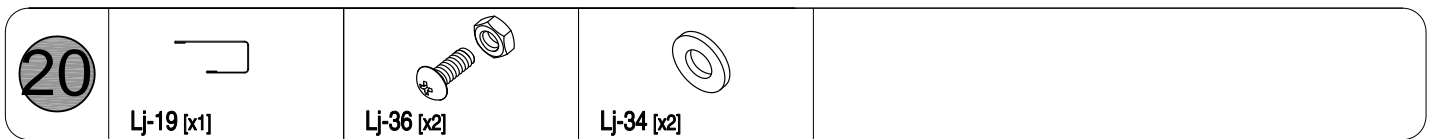
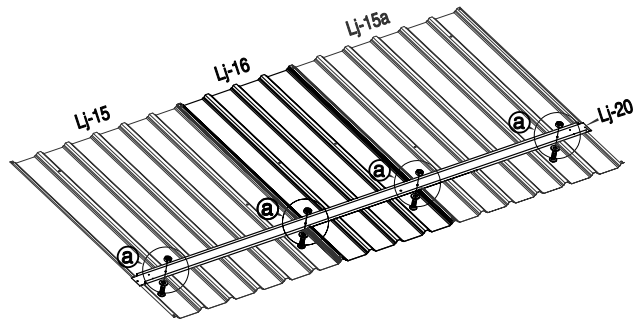
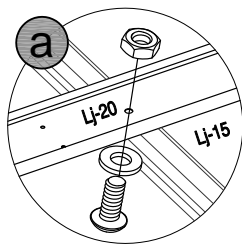
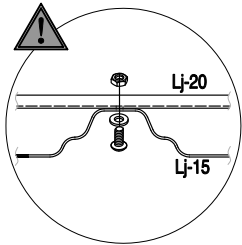
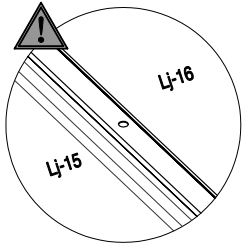
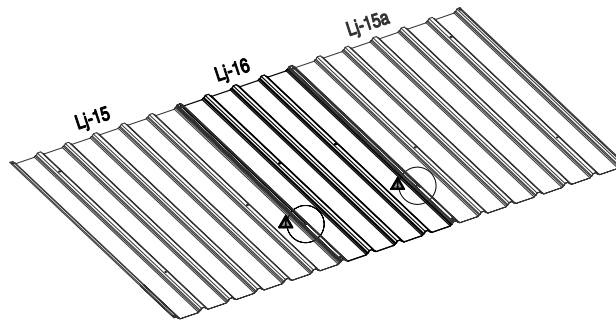
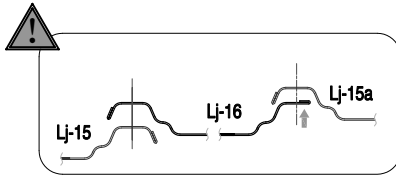
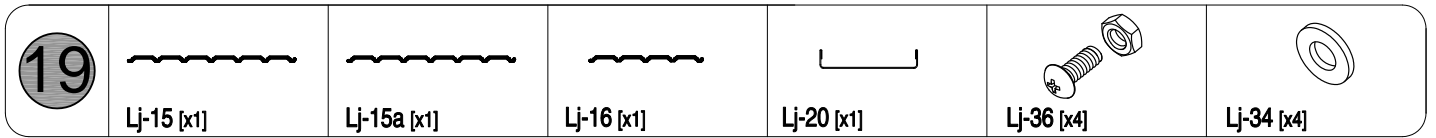



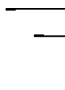
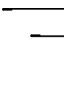

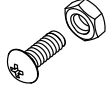
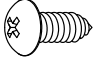



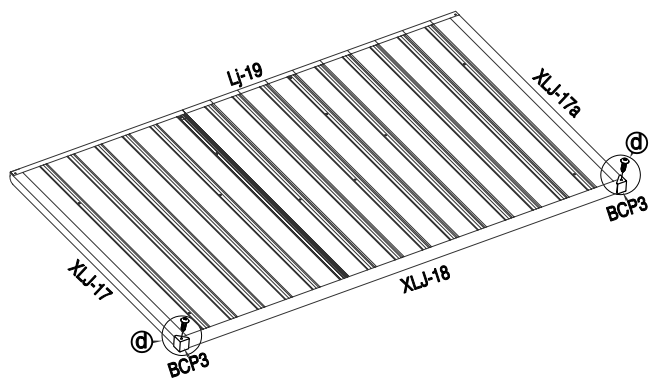
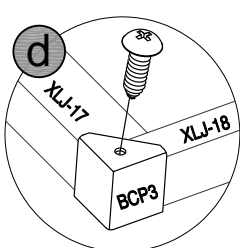
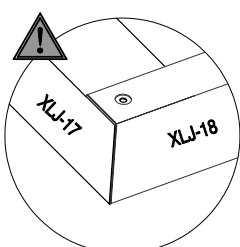
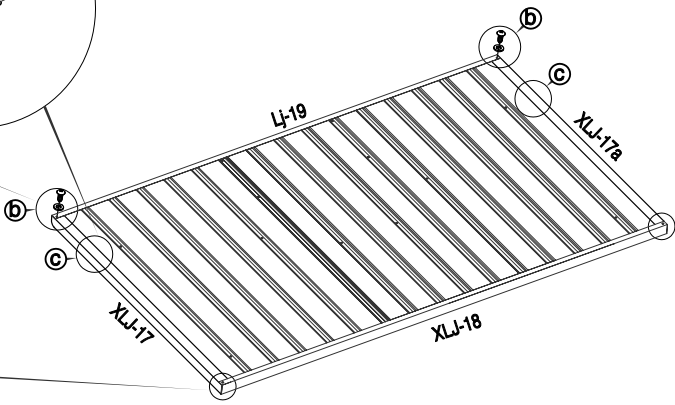
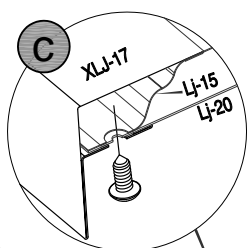
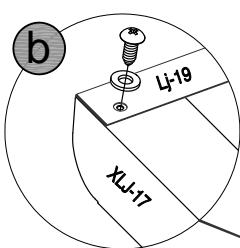
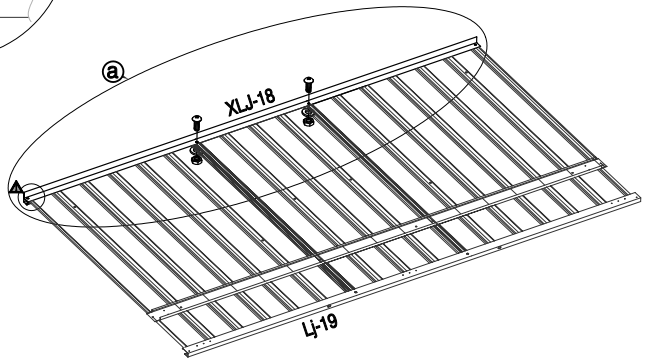
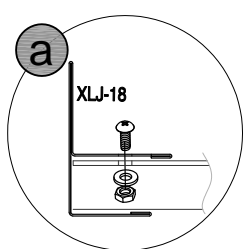
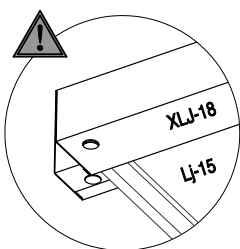




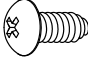
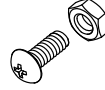


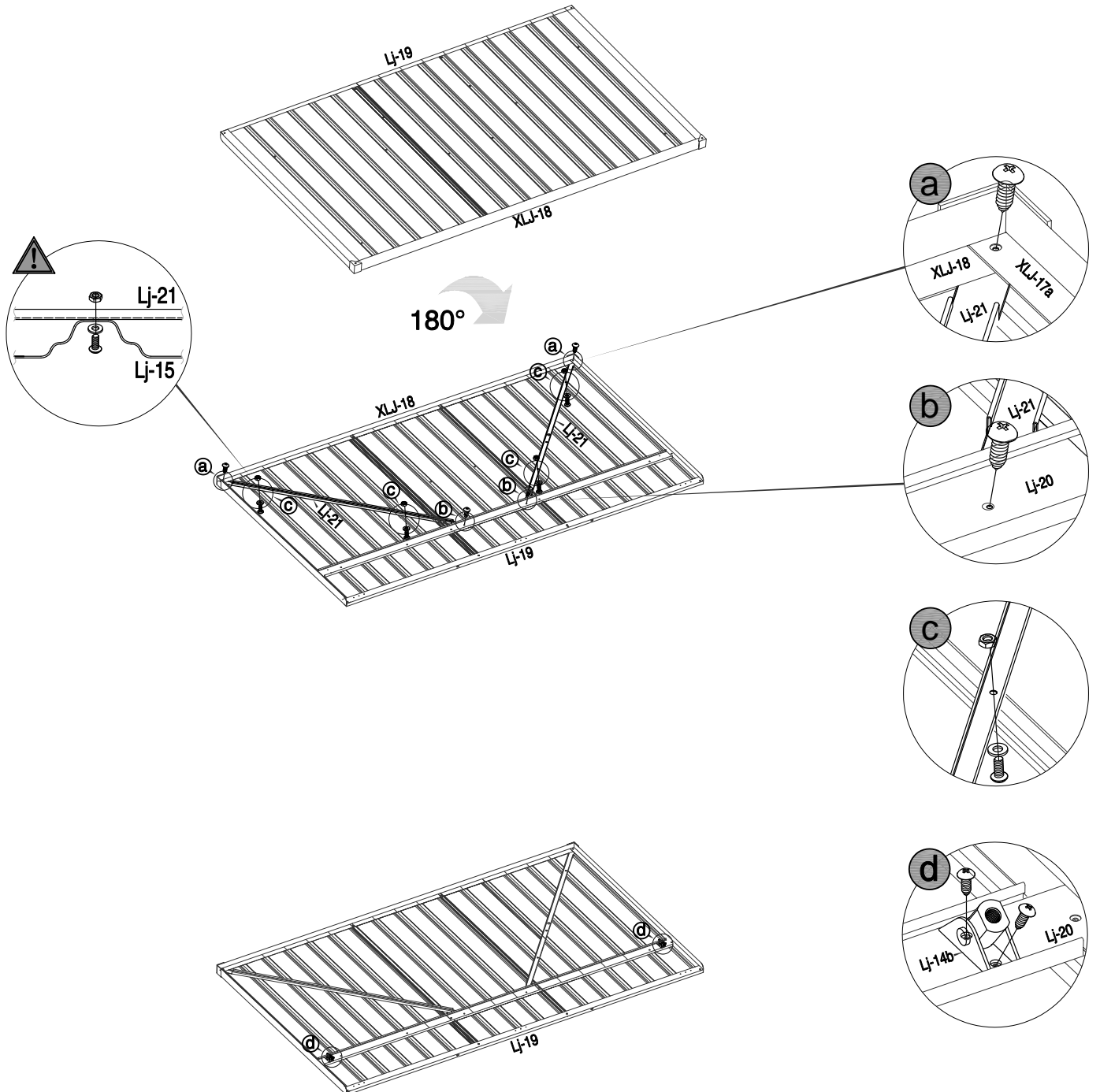




<p>21</p>	 <p>XLJ-18 [x1]</p>	 <p>XLJ-17 [x1]</p>	 <p>XLJ-17a [x1]</p>	 <p>BCP3 [x2]</p>	 <p>Lj-36 [x2]</p>	 <p>Lj-35 [x6]</p>
						 <p>Lj-34 [x4]</p>



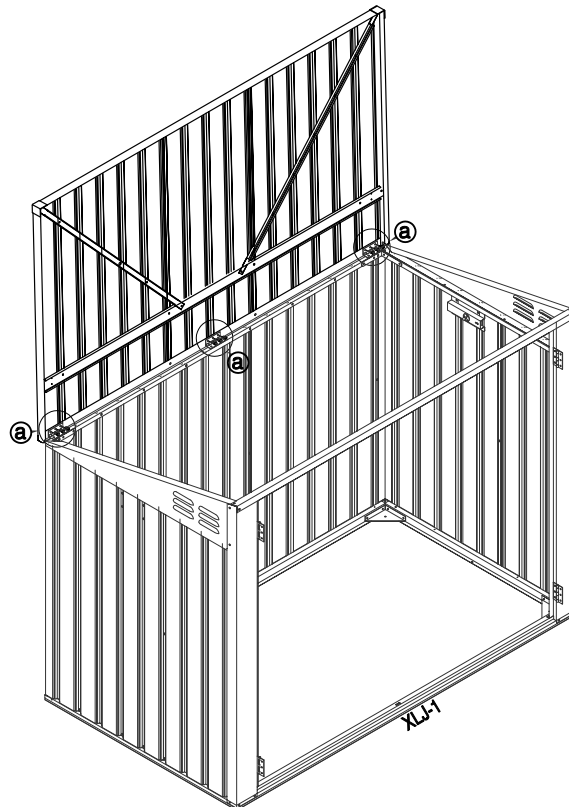
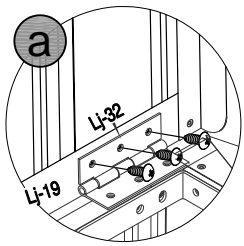
22	 Lj-21 [x2]	 Lj-14b [x2]	 Lj-35 [x8]	 Lj-36 [x4]	
----	---	--	---	--	--



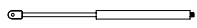
23



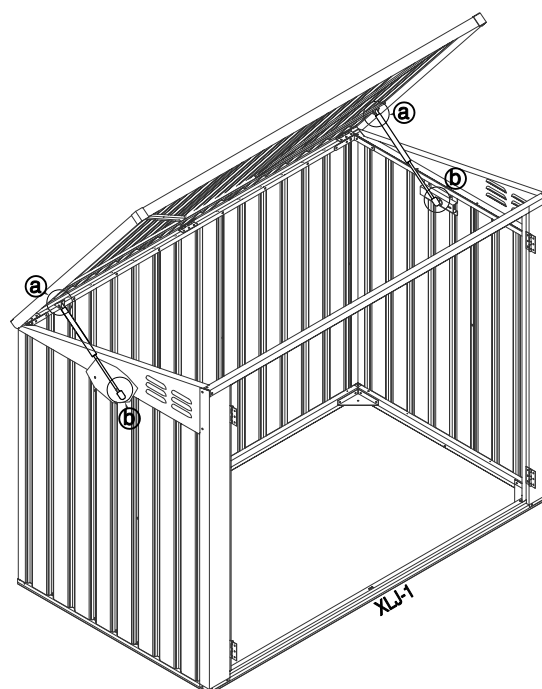
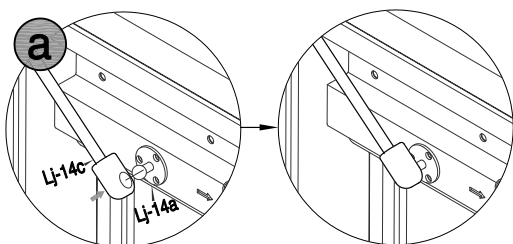
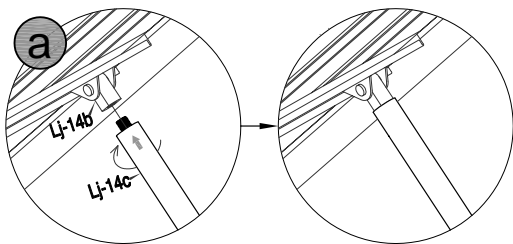
Lj-35 [x9]









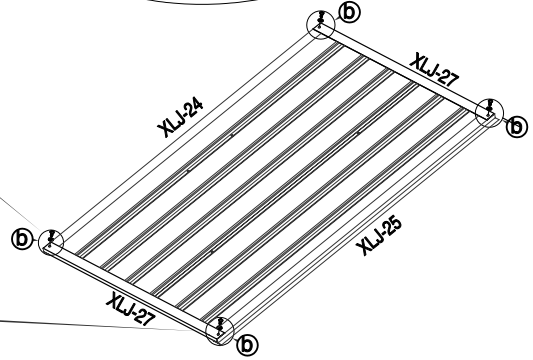
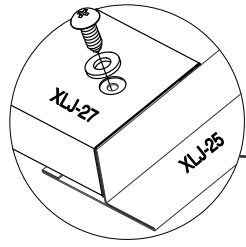
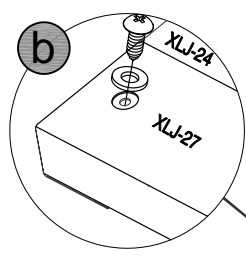
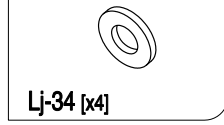
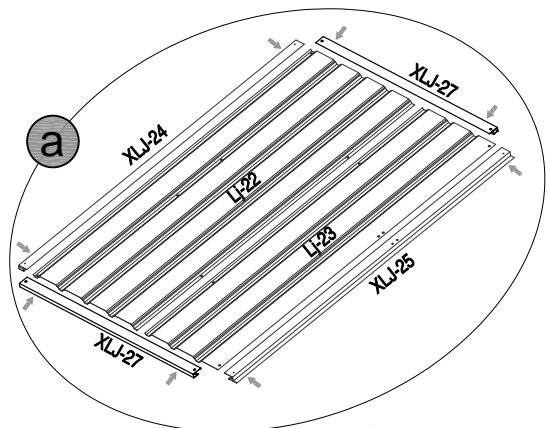
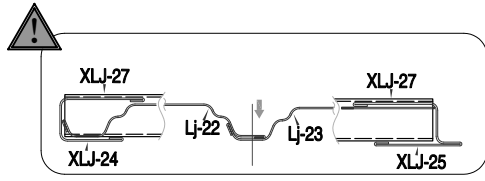
24

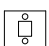






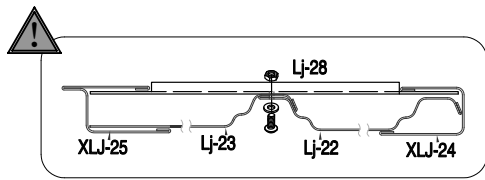
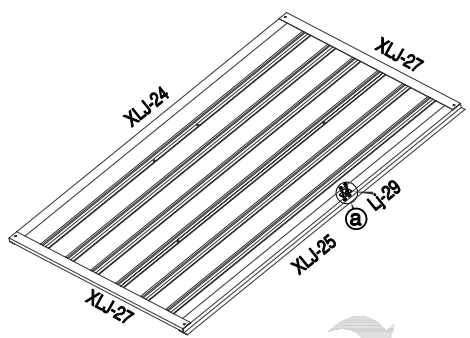
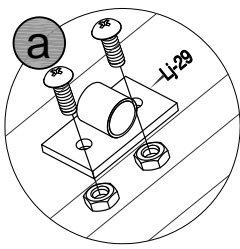
Lj-14c [x2]



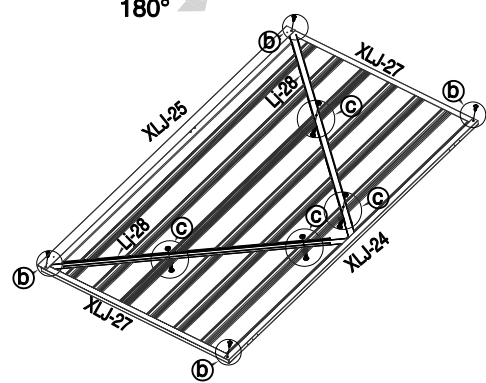
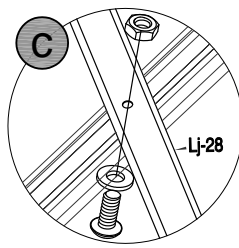
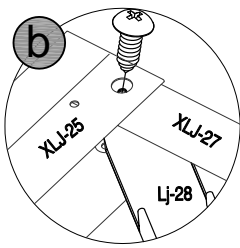
25	 Lj-22 [x1]	 Lj-23 [x1]	 XLJ-27 [x2]	 XLJ-24 [x1]	 XLJ-25 [x1]	 Lj-35 [x4]
-----------	---	---	--	--	--	---



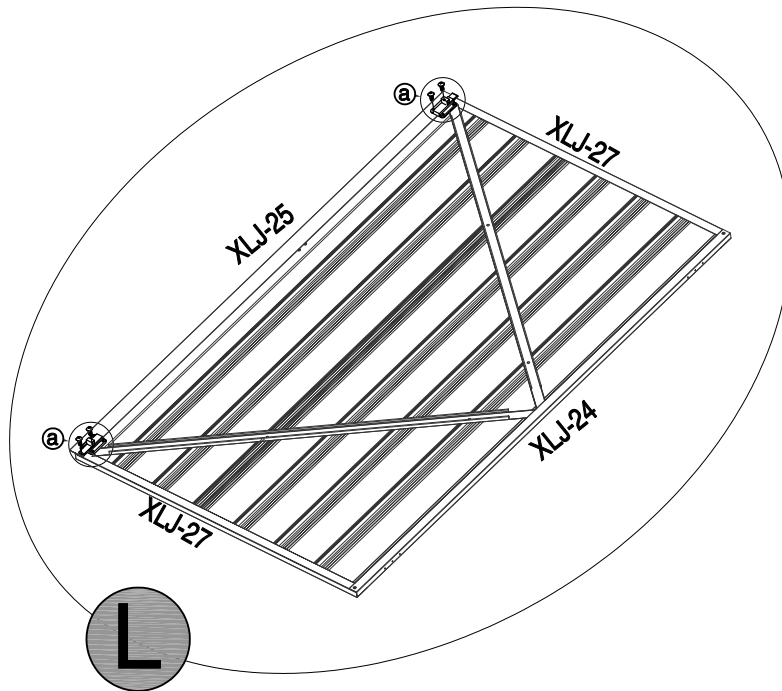
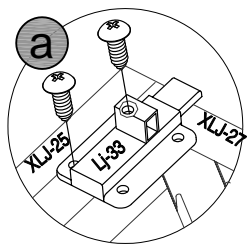
26	 Lj-29 [x1]	 Lj-28 [x2]	 Lj-35 [x4]	 Lj-36 [x4]	 Lj-34 [x4]	
-----------	---	---	---	--	---	--


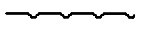
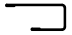
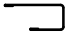
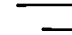
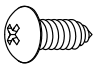


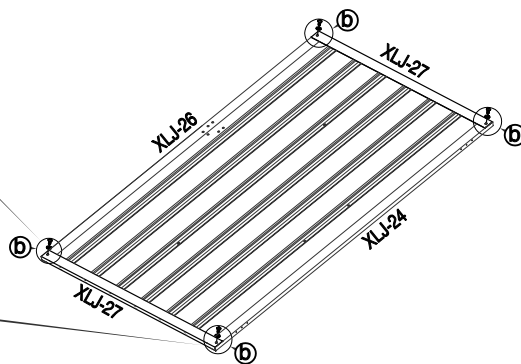
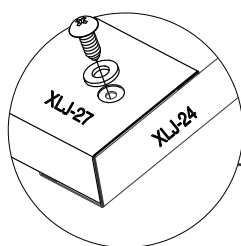
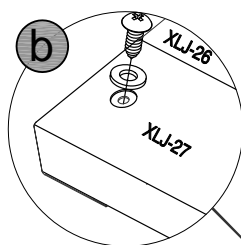
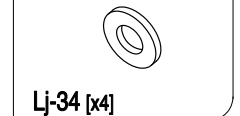
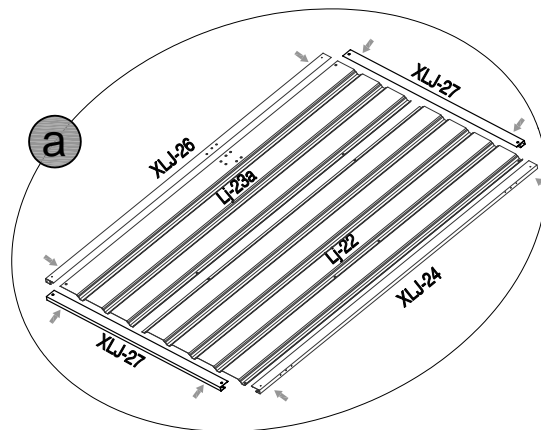
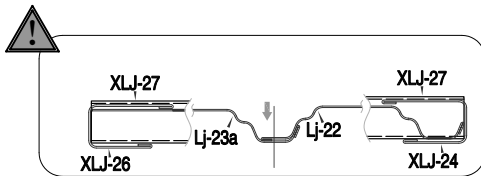
180°

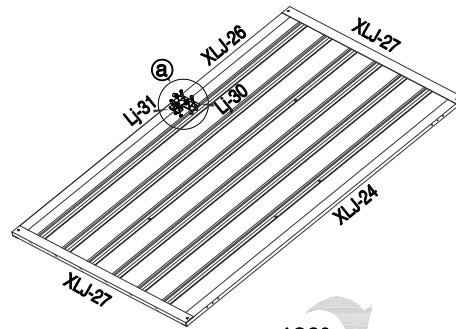
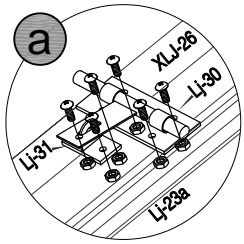
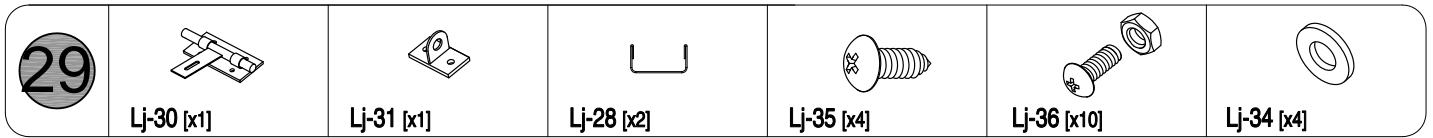


27	 Lj-33 [x2]	 Lj-35 [x4]	
----	---	---	--

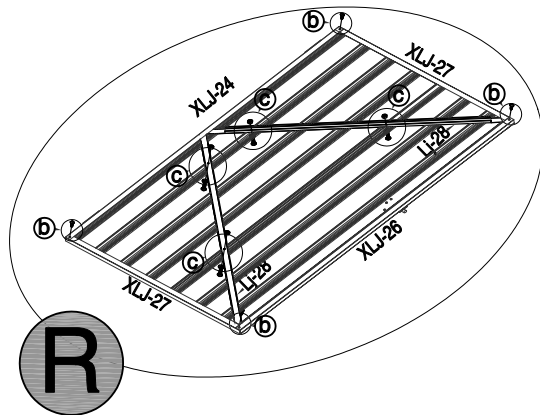
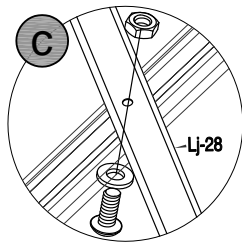
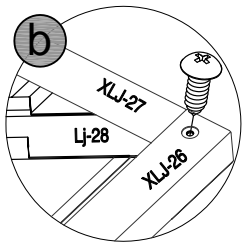
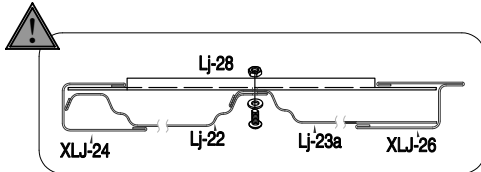


28	 Lj-22 [x1]	 Lj-23a [x1]	 XLJ-27 [x2]	 XLJ-24 [x1]	 XLJ-26 [x1]	 Lj-35 [x4]
----	---	--	--	--	--	---

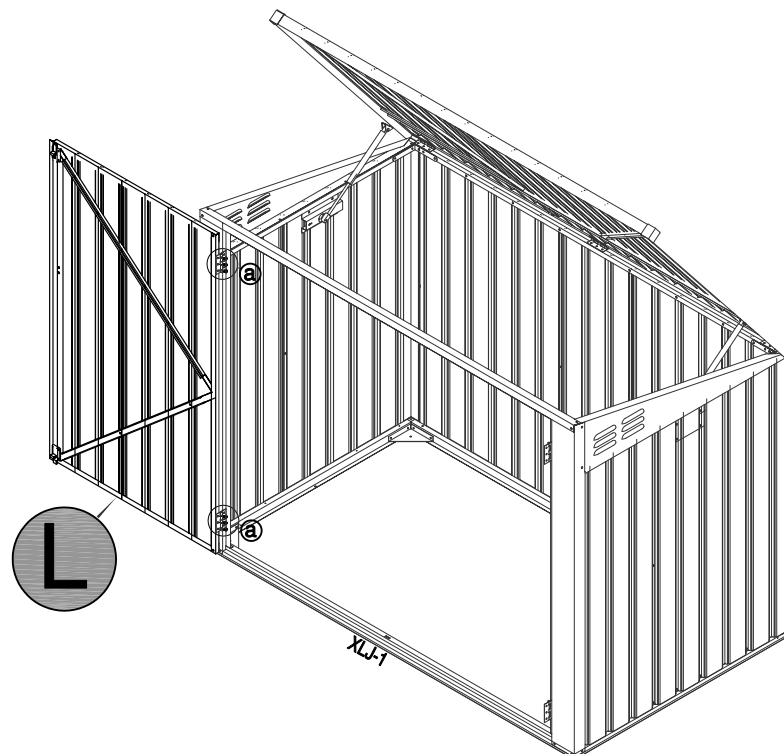
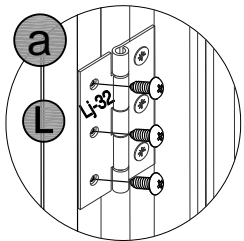
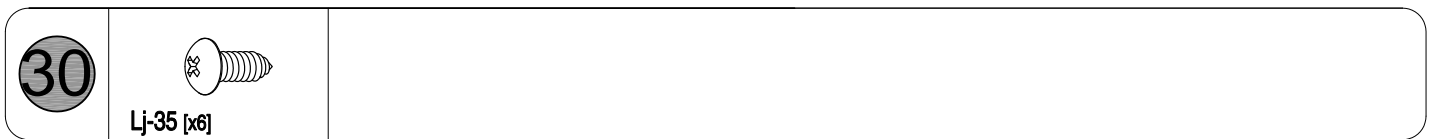




180°



R

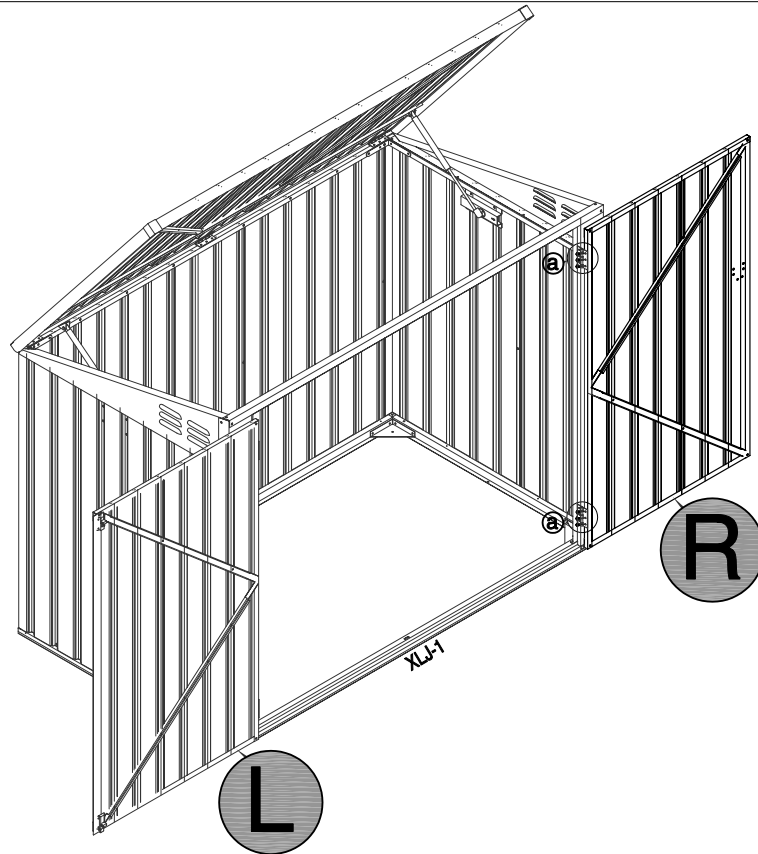
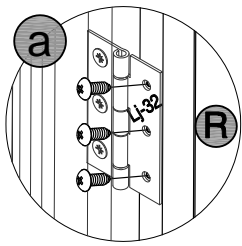


L

31



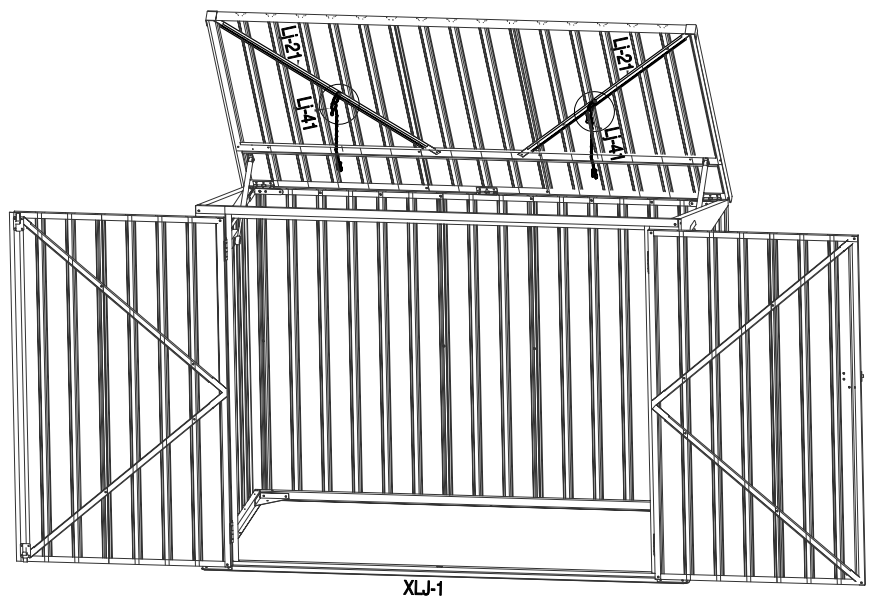
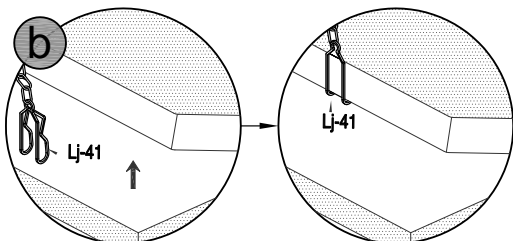
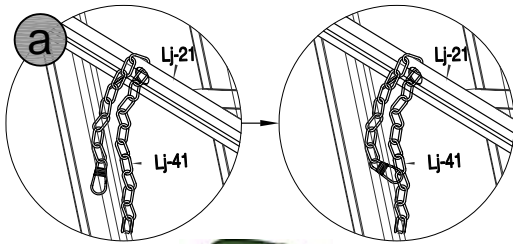
Lj-35 [x6]



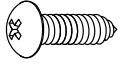
32



Lj-41 [x2]



33



Lj-38 [x8]

