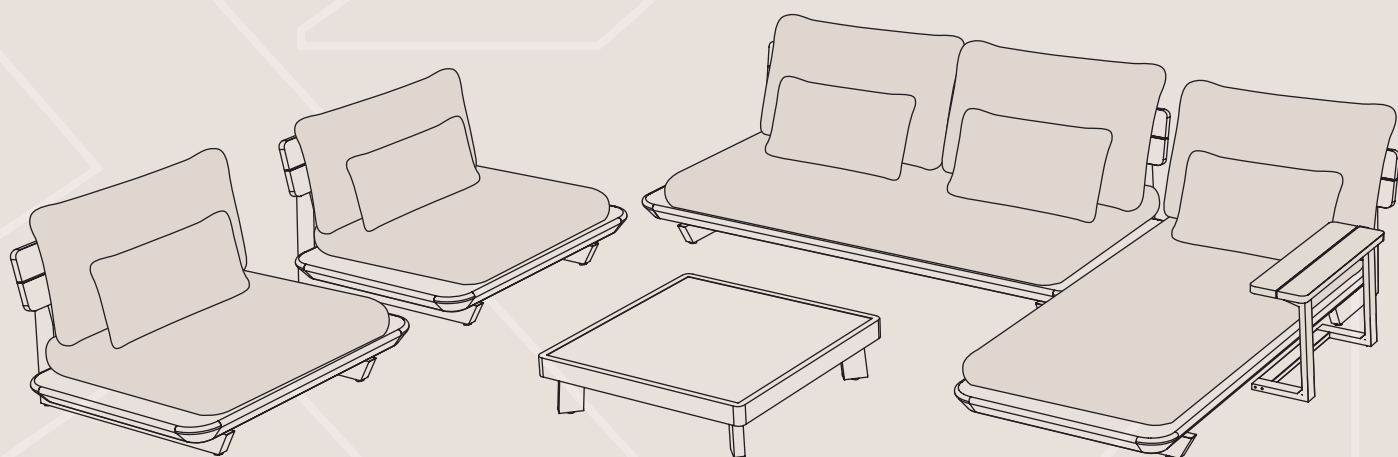


Z I E Ń × esti&esta



Tulum 6 elementów

Zestaw mebli wypoczynkowych
Instrukcja montażu

Tulum 6-piece

Lounge furniture set
Assembly instructions

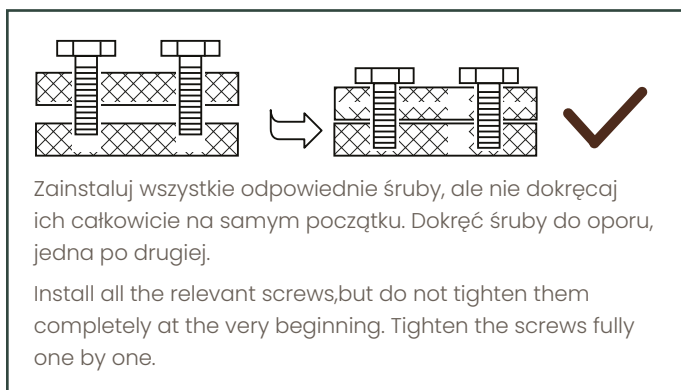
Instrukcje przed montażem

Instructions before assembly

Przeczytaj i zachowaj poniższe instrukcje przed montażem

Dziękujemy za wybór naszych mebli. Jesteśmy pewni, że produkt spełni Twoje oczekiwania pod względem jakości i estetyki. Aby zapewnić długotrwałe i bezpieczne użytkowanie, prosimy o dokładne zapoznanie się z poniższą instrukcją przed rozpoczęciem montażu oraz zachowanie jej do wglądu przez cały cykl życia produktu.

1. Należy oddzielić i zidentyfikować wszystkie części, upewniając się, że wymienione elementy znajdują się w opakowaniu.
2. Aby uniknąć zarysowań podczas montażu, należy prowadzić prace na miękkiej macie lub innym bezpiecznym podłożu.
3. Proszę montować krok po kroku i przestrzegać instrukcji.
4. Należy używać podkładek.
5. Kiedy każda śruba i nakrętka jest prawidłowo dokręcona, nie należy dokręcać jej nadmiernie.
6. Nie wolno całkowicie dokręcać każdej śruby i nakrętki dopóki wszystkie wkręty nie są prawidłowo zamocowane.



Read & save below instructions before assembly

Thank you for choosing our garden furniture! We are confident that this product will meet your expectations in terms of quality and aesthetics. To ensure long-term and safe use, please read the following instructions carefully before assembly and keep them for reference throughout the entire period of use of the product.

1. Please separate and identify all parts, making sure that you have all of the parts listed.
2. To avoid any scratch during assembly, please assemble on a soft mat or similar.
3. Please assemble step by step and follow the instructions.
4. Washers must be used.
5. While each screw and nut is properly fastened, do not over fasten it.
6. Do not completely fasten each screw and nut until all the screws are properly fixed.



Użytkowanie i pielęgnacja

Use and care

**WAŻNE! Zachować do późniejszego stosowania.
Uważnie przeczytać.**

Meble przeznaczone są do użytku prywatnego, na zewnątrz, w miejscach takich jak ogrody, ogrody zimowe, tarasy, czy duże balkony.

Zasady użytkowania

Meble należy użytkować na równym, twardym i płaskim podłożu. Podczas użytkowania należy zwrócić uwagę, aby wszystkie nogi dotykały podłoża.

Chronić przed wpływem niekorzystnych warunków atmosferycznych (deszcz, silny wiatr, mróz itp.).

Nie przeciążać mebli (informacja „Maksymalne obciążenie statyczne”). Unikać nadmiernego nacisku punktowego jak np. gwałtowne siadanie na siedzisko, na oparcie i inne elementy do tego nieprzeznaczone. Nie składować ciężkich przedmiotów na siedzisku. Nie przenosić mebli, na których znajdują się ludzie!

W razie stwierdzenia wystąpienia wad produktu, należy niezwłocznie zaprzestać użytkowania i zgłosić reklamację. Eksploatacja uszkodzonego przedmiotu może prowadzić do pogłębienia się wady i wystąpienia kolejnych uszkodzeń. Nie dokonywać samodzielnych napraw i modyfikacji. Metalowe elementy konstrukcyjne pokryte są powłoką zabezpieczającą przed rdzą – należy ją chronić przed zarysowaniami i obiciem. Uszkodzenie warstwy ochronnej może doprowadzić do korozji. W takim przypadku należy powierzchnię oczyścić z rdzy, następnie zabezpieczyć za pomocą silikonu, farby lub lakieru do metalu.

Czyszczenie, konserwacja, przechowywanie

Do czyszczenia nie używać materiałów ściernych i agresywnych środków chemicznych. Czyścić gąbką z ciepłą wodą, w razie konieczności z dodatkiem łagodnego detergentu.

Nie używać czyszczenia wysokociśnieniowego, które może powodować uszkodzenie materiału i konstrukcji.

W sezonie zimowym lub po zakończeniu użytkowania zaleca się nakrycie mebli ogrodowych specjalnym pokrowcem ochronnym. Aby meble zachować w dobrym stanie, należy składować je w zadaszonym i suchym pomieszczeniu.

Nie składać mebli gdy są wilgotne – należy je wcześniej przetrzeć i pozostawić do wyschnięcia.

Keep the information for future reference.

The furniture is intended for private use, outdoors, in places such as gardens, winter gardens, terraces or large balconies.

Terms of use

Furniture should be used on an even, hard and flat surface. During use, make sure that all legs touch the ground.

Do not overload the furniture (see „maximum static load”). Avoid excessive point pressure such as standing or suddenly sitting on the seat, sitting on the backrests, armrests and other elements not intended for this. Do not store heavy items on the seat. Do not move or lift furniture with people on it!

In the event of product defects, damage to the structure or material, discontinue use immediately and submit a complaint. Using a damaged item may lead to the deterioration of the defect or the occurrence of further damage. Do not repair or modify the structure yourself. Metal structural elements are covered with a coating that protects against rust – it should be protected against scratches, scratches or padding. A damage to the protective layer can lead to corrosion. In this case, the surface should be cleaned of any traces of rust and then protected with silicone, paint or metal varnish.

Maintenance method

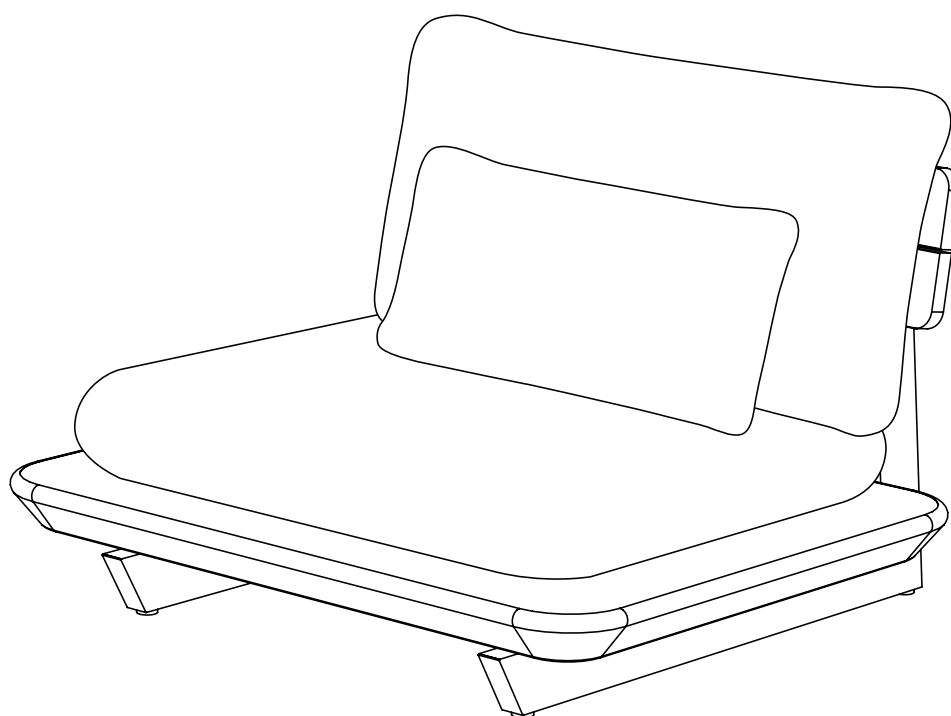
Never use abrasive materials, solvents, bleach, acids or other chemically aggressive agents for cleaning.

Clean with a sponge with warm water, if necessary with a mild detergent. Do not use high pressure cleaning, which will wash out the material and damage the surface of the structure. In the winter season or after the end of use, it is recommended to cover the garden furniture with a special cover that will protect it against the harmful effects of changing weather conditions. In order to keep the furniture in good condition as long as possible, store it in a covered, clean and dry room. Do not fold the furniture when it is damp – wipe it first and leave it to dry.

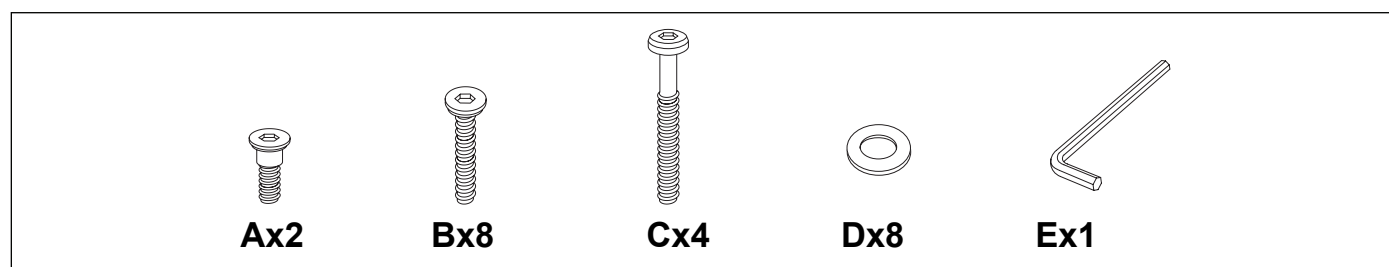
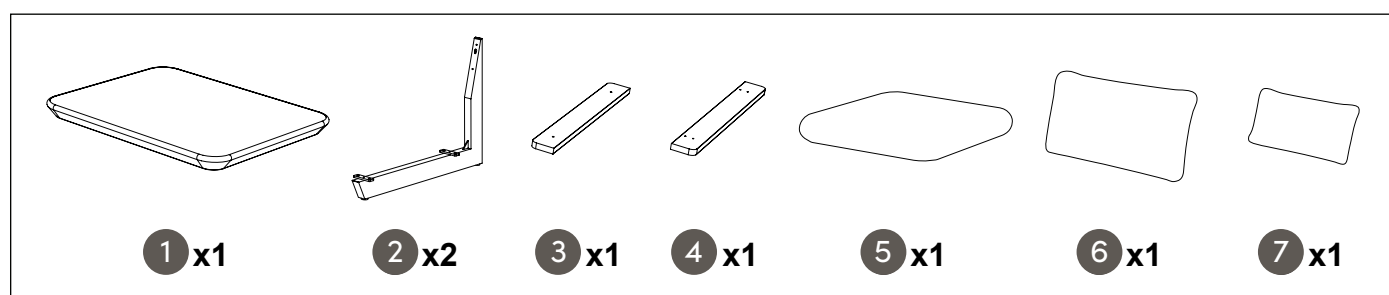
Montaż krok po kroku / Step-by-step assembly

Pojedyncza sofa

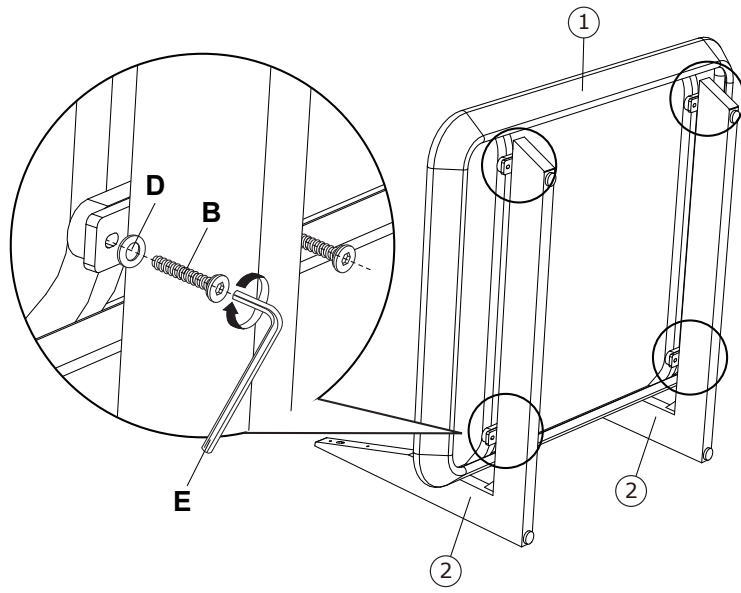
Single sofa



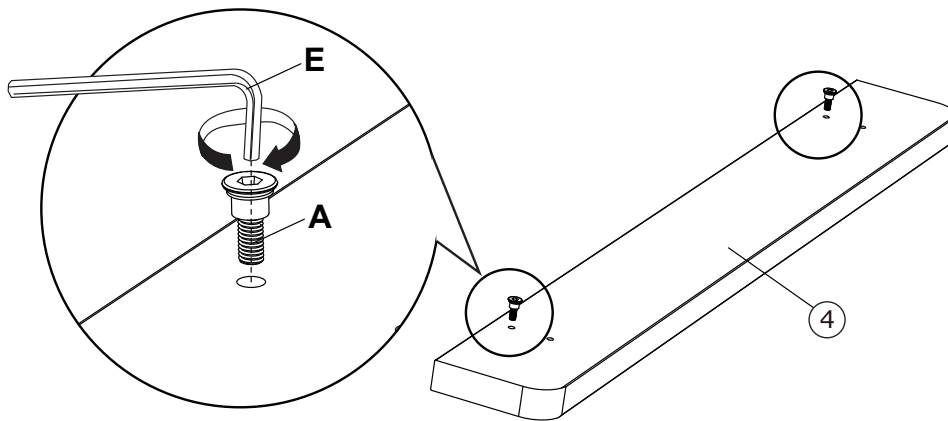
Lista części / Parts list



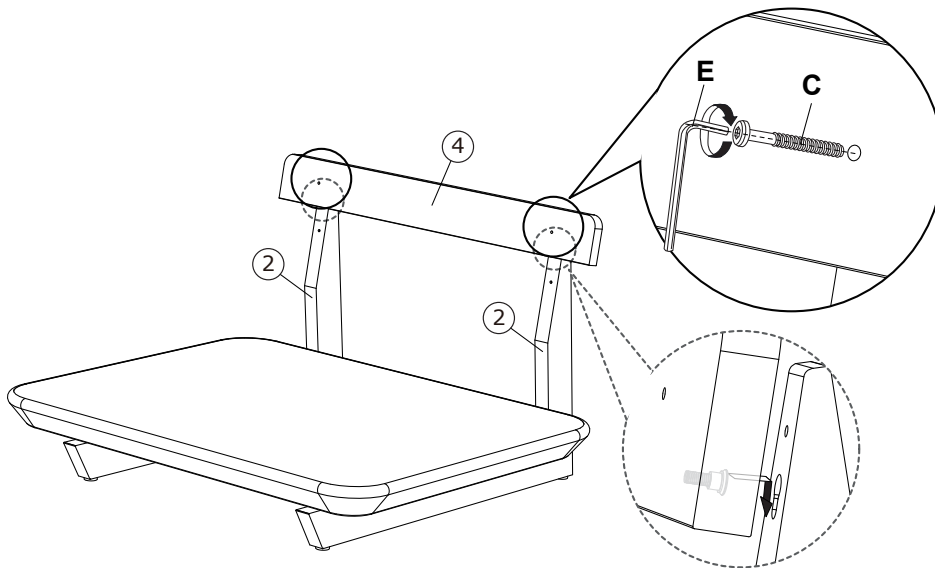
1



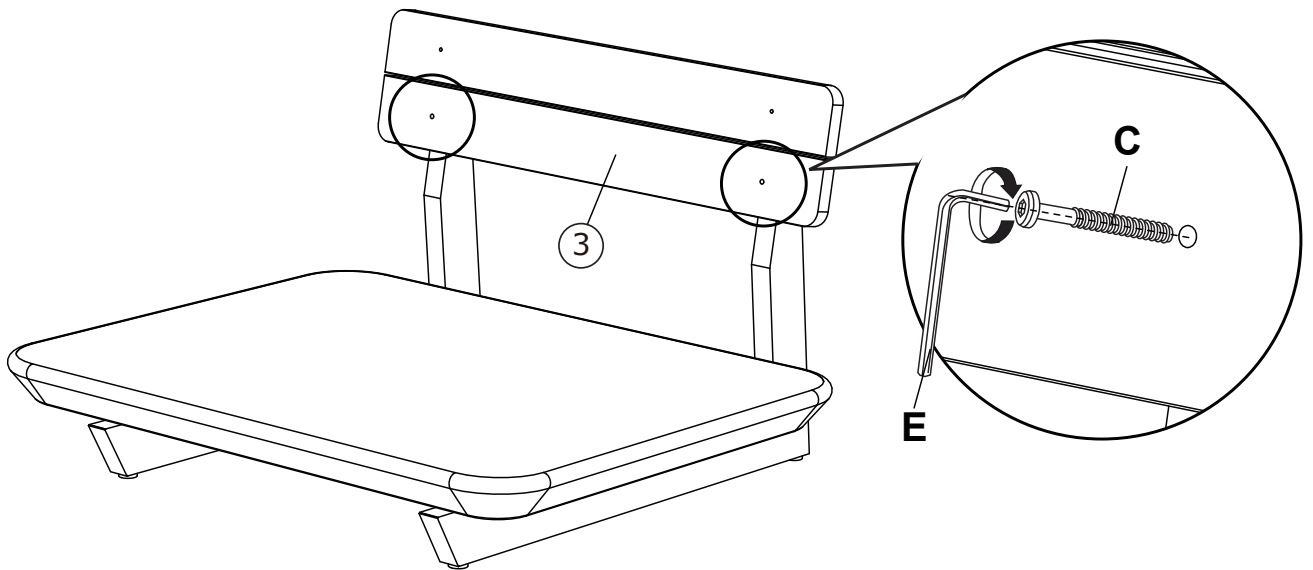
2



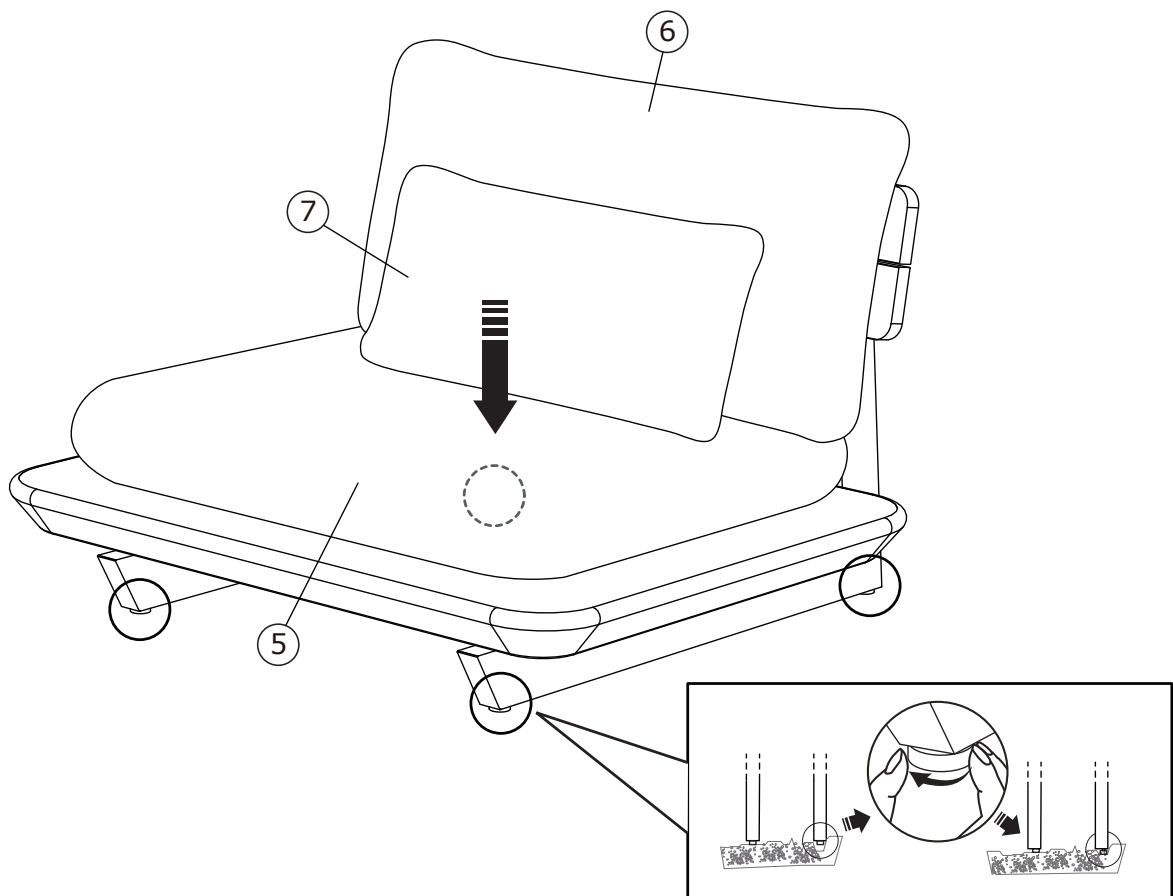
3



4

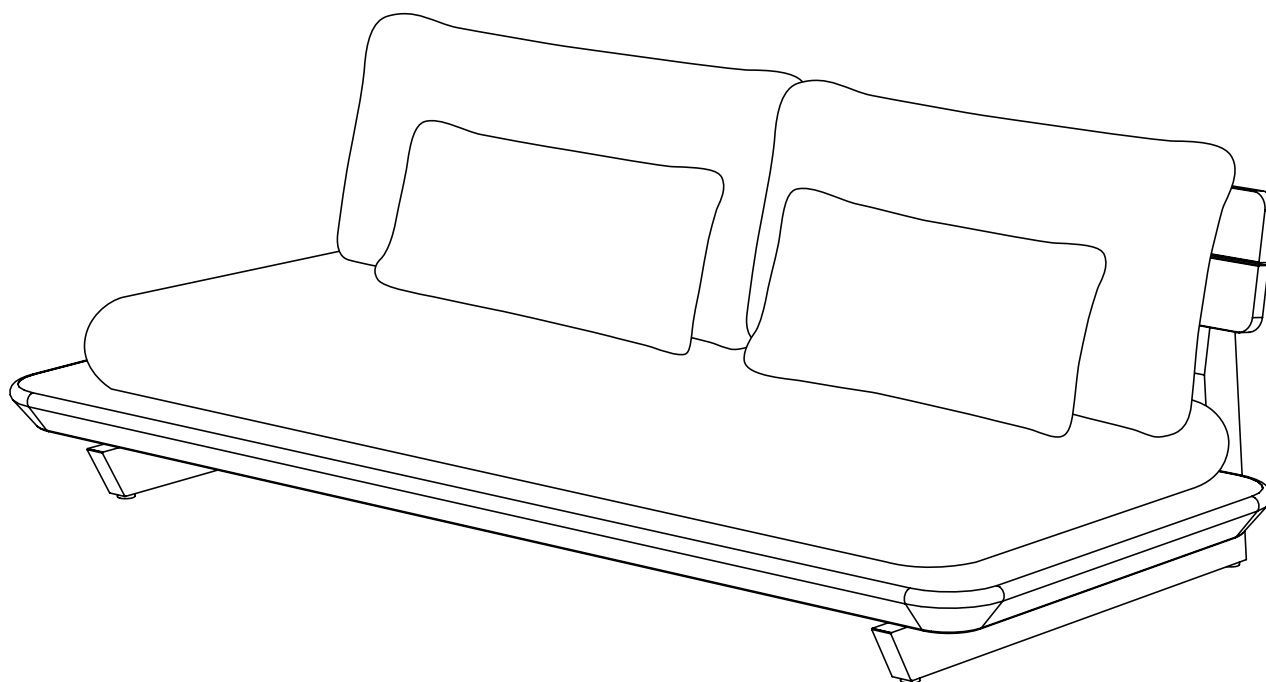


5

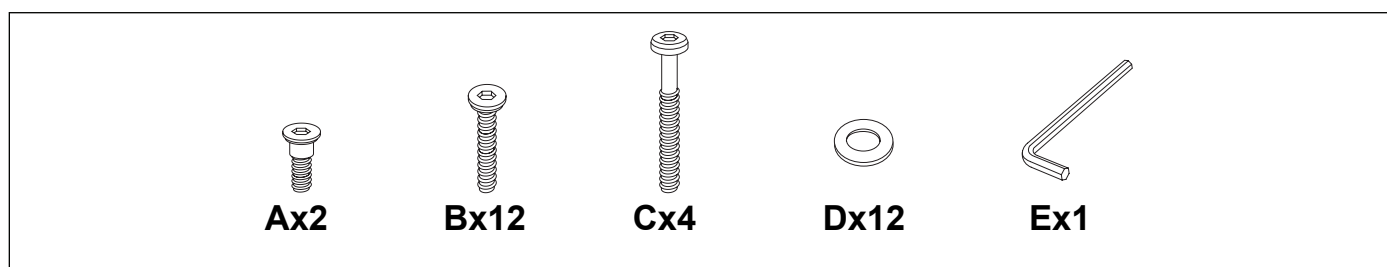
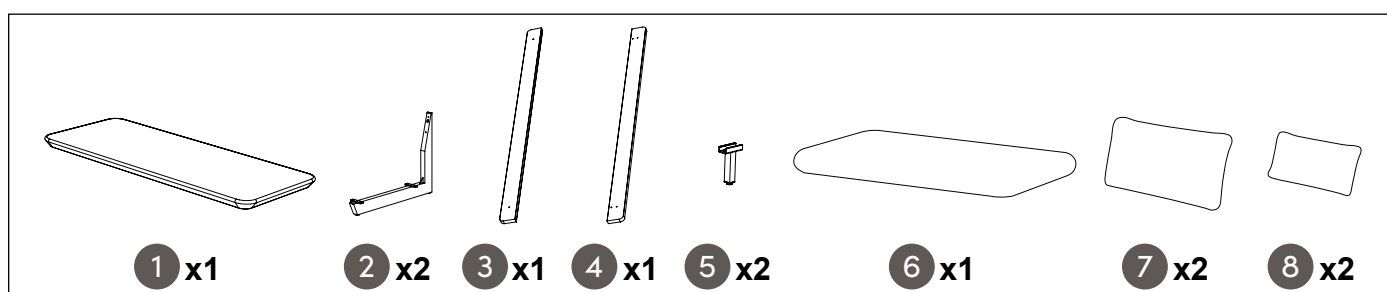


Sofa dwuosobowa

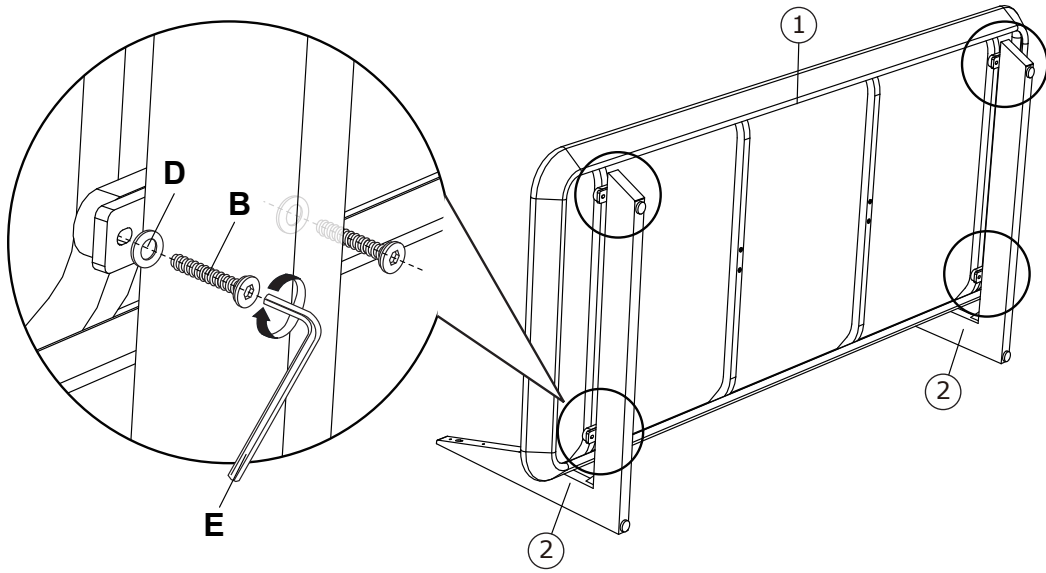
Two-seater sofa



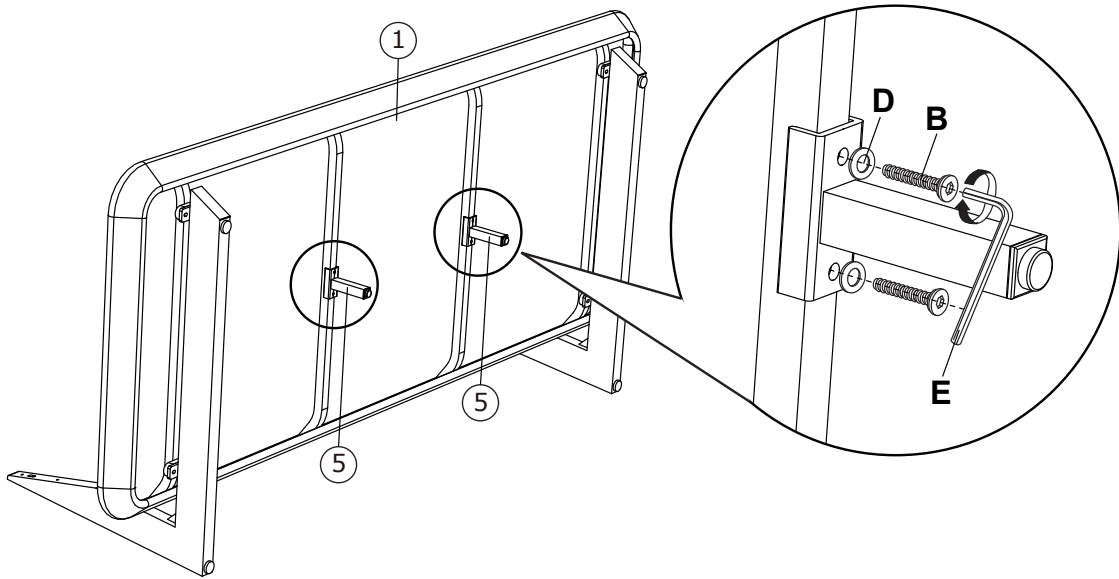
Lista części / Parts list



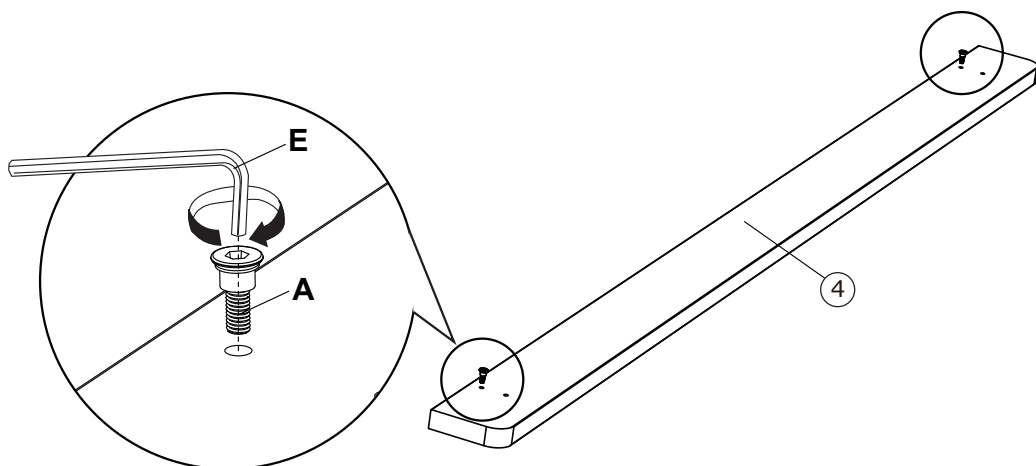
1



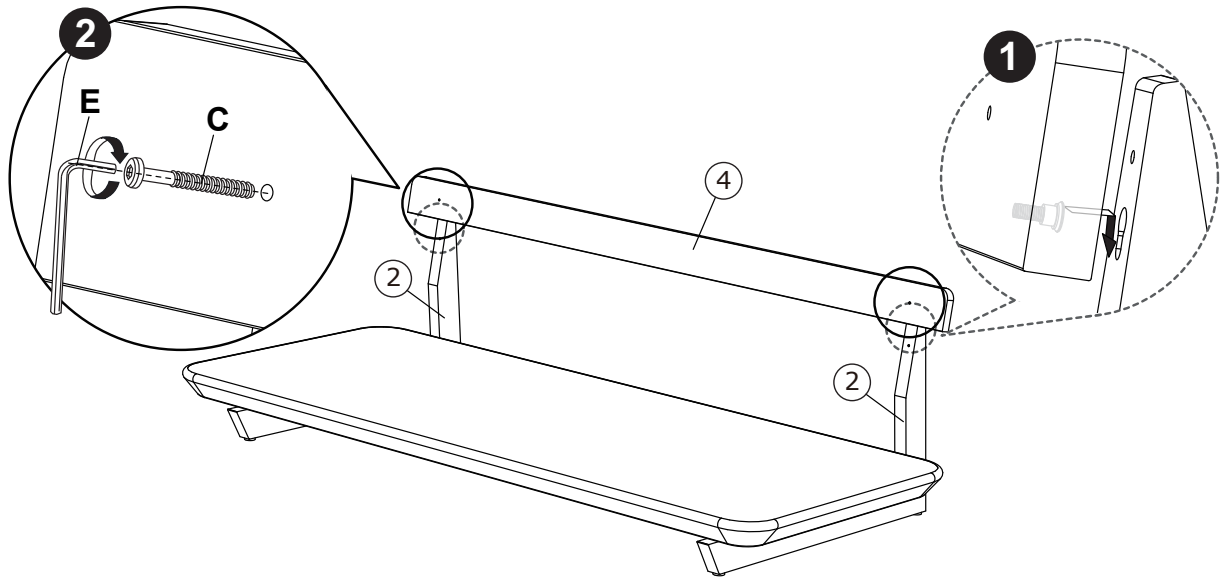
2



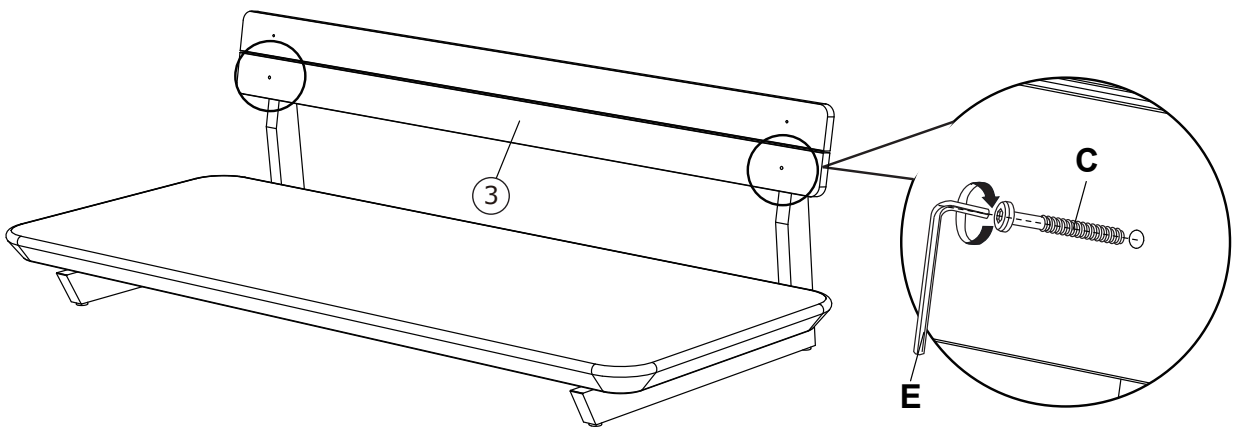
3



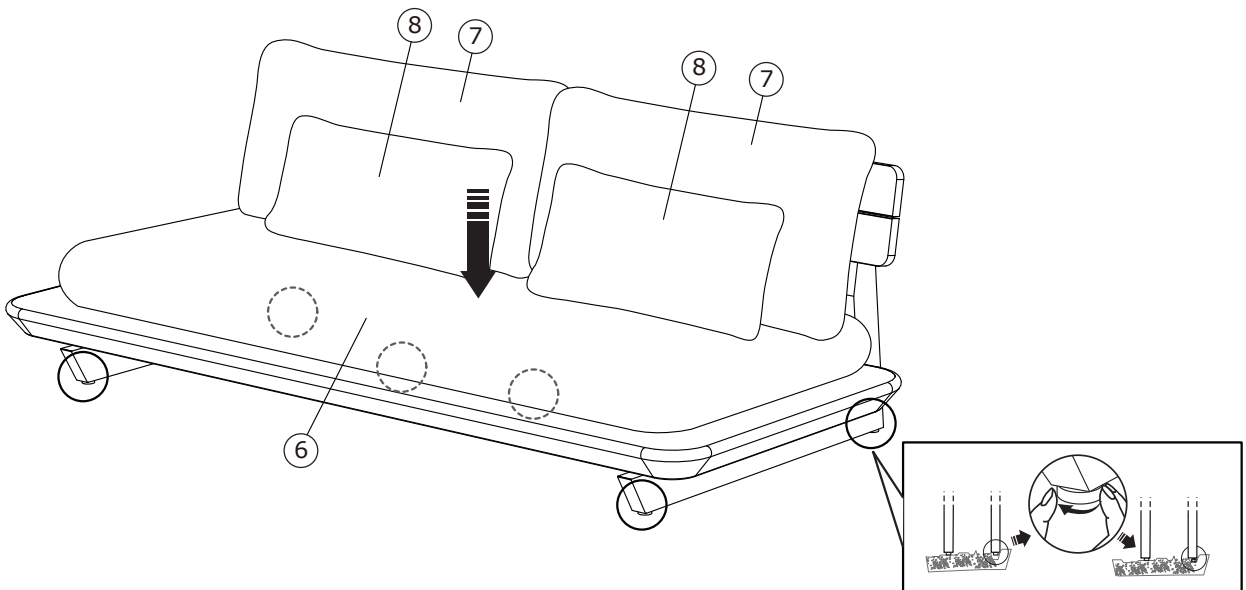
4



5

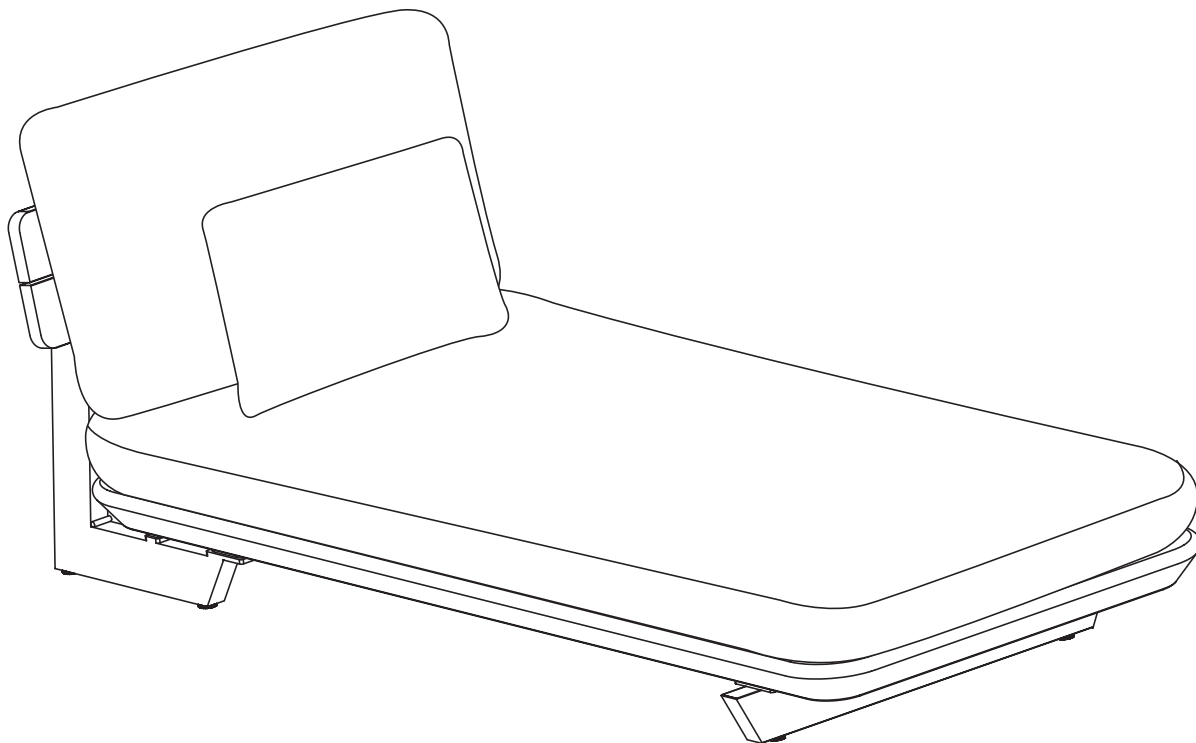


6

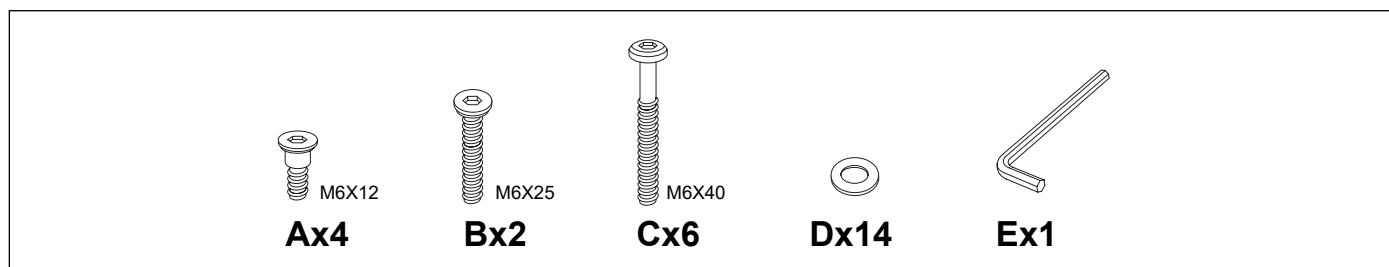
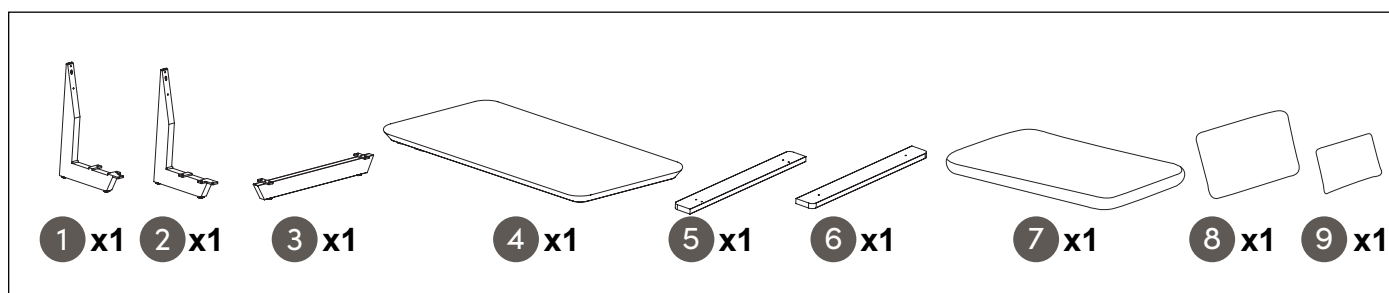


Leżanka

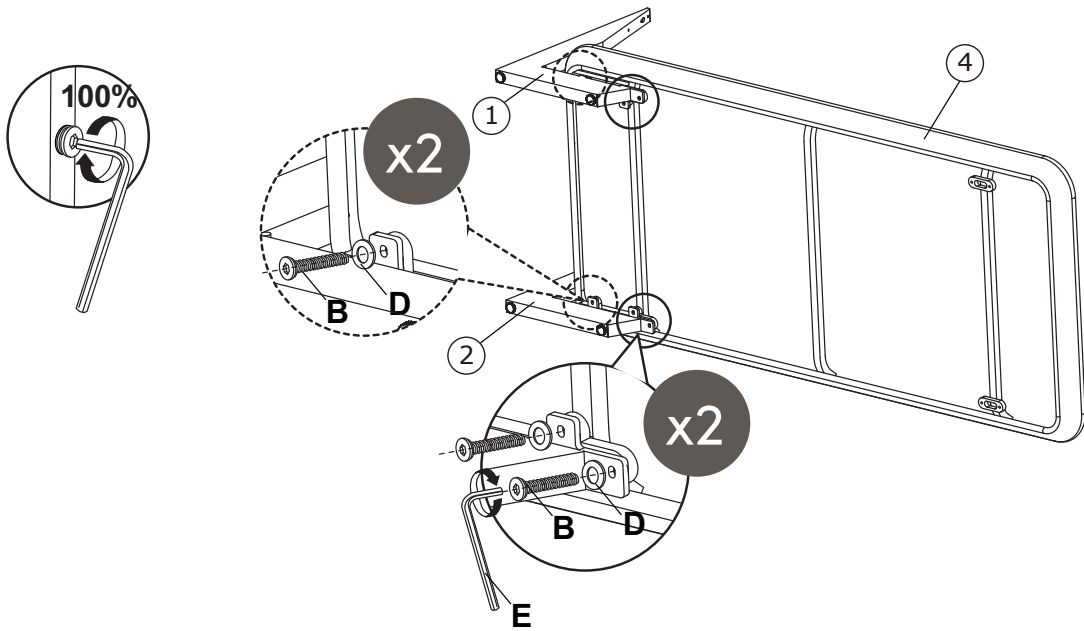
Chaise lounge



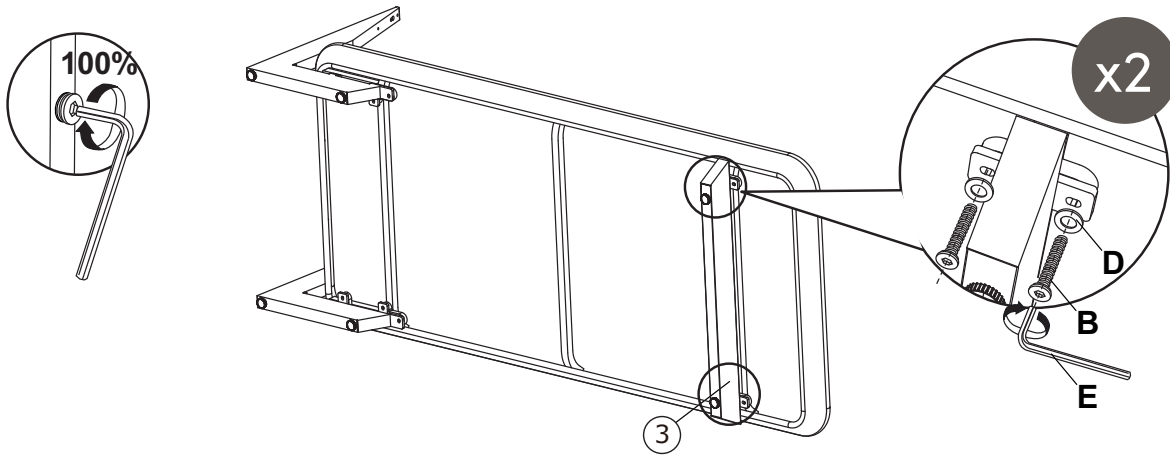
Lista części / Parts list



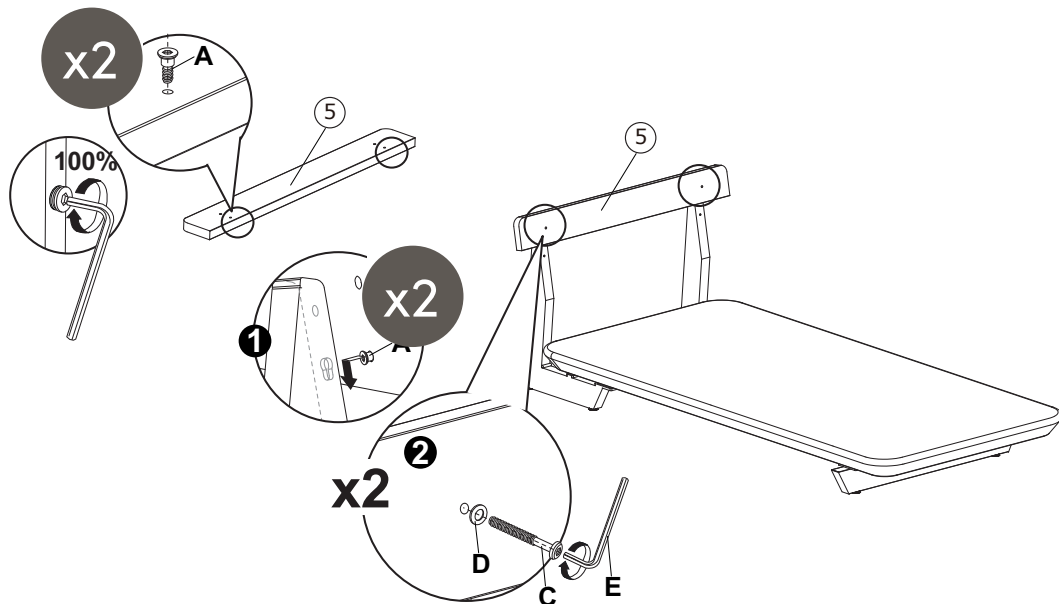
1



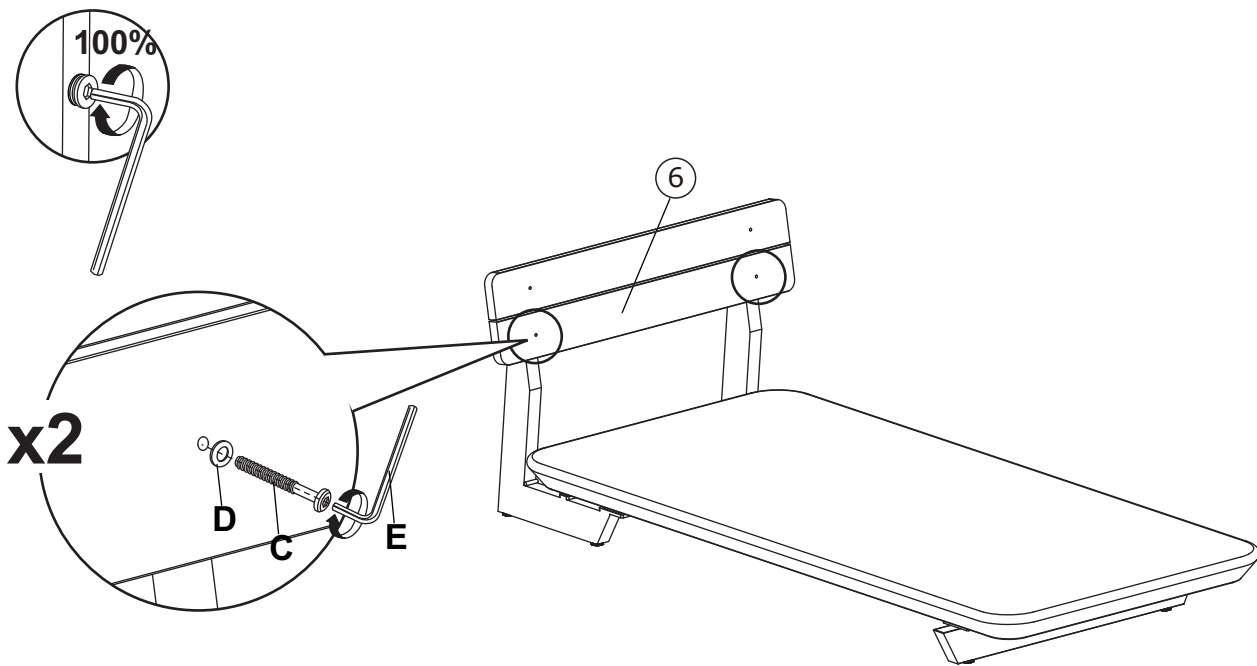
2



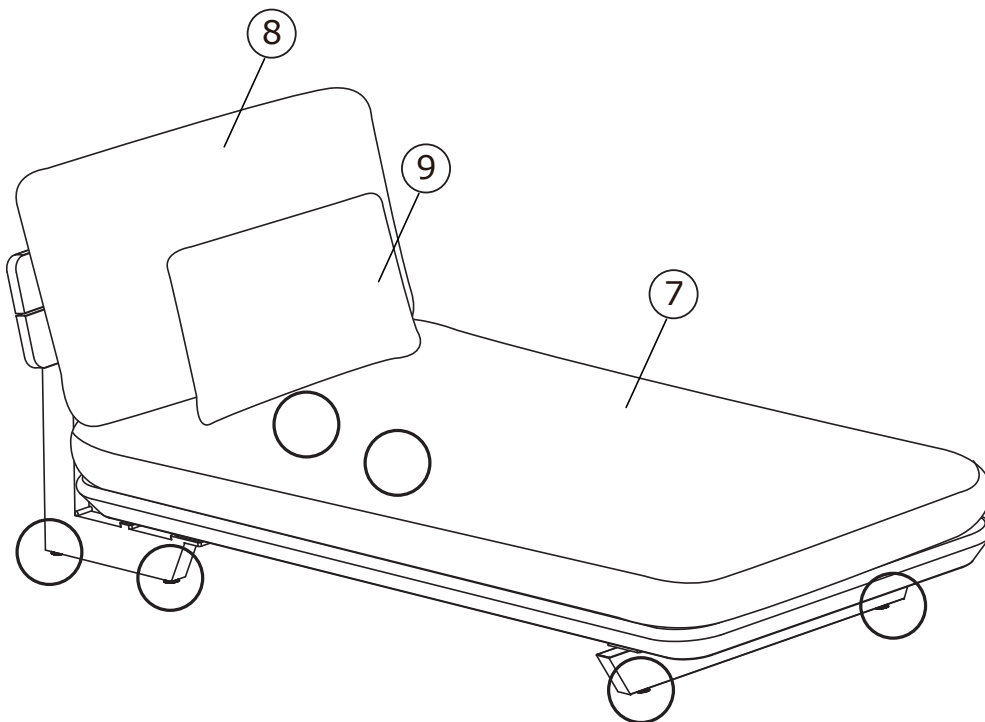
3



4

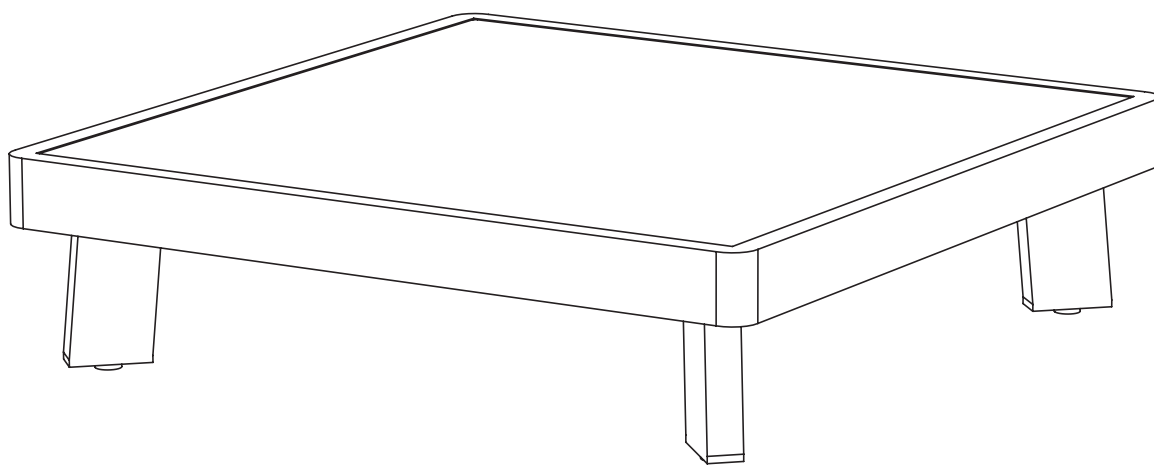


5

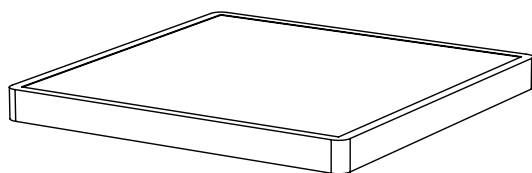


Stolik kawowy

Coffee table



Lista części / Parts list



1 x1



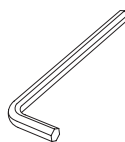
2 x4



Ax16

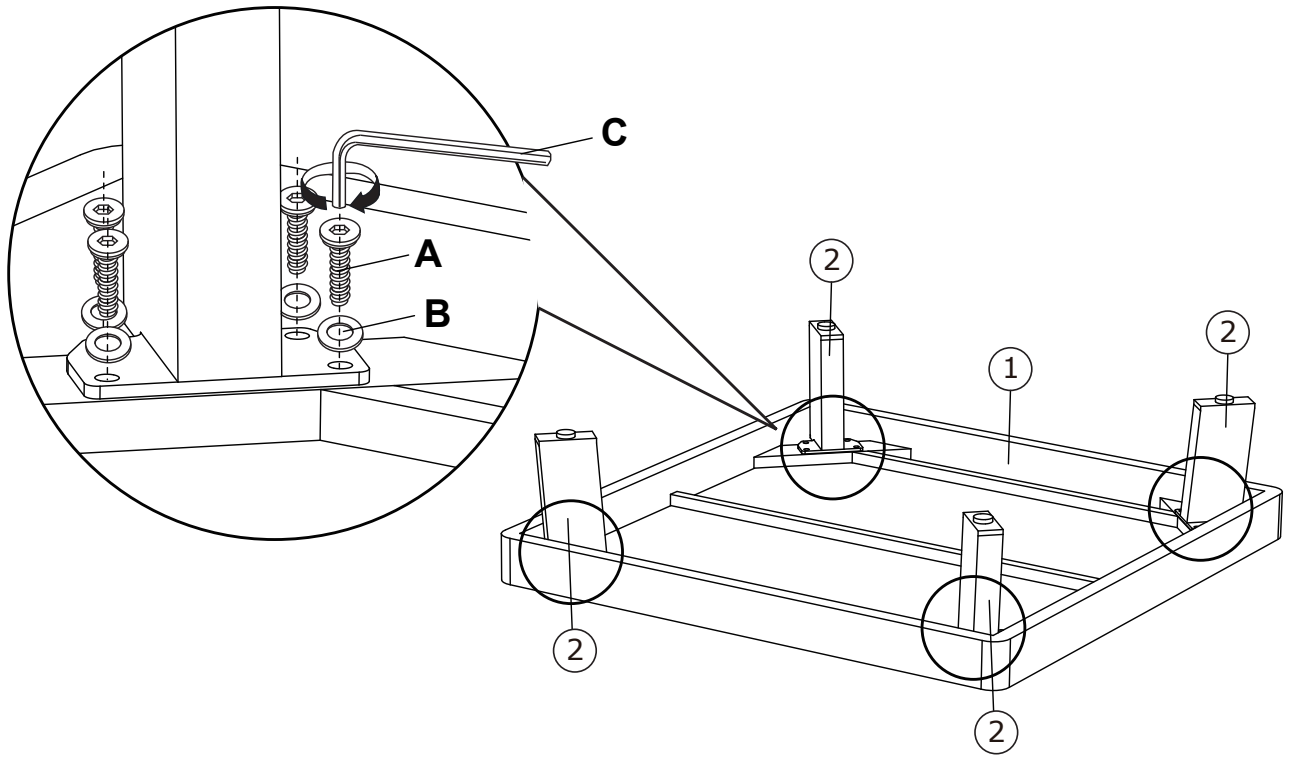


Bx16

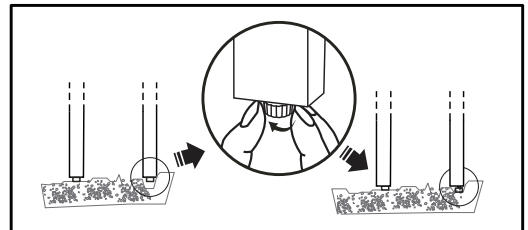
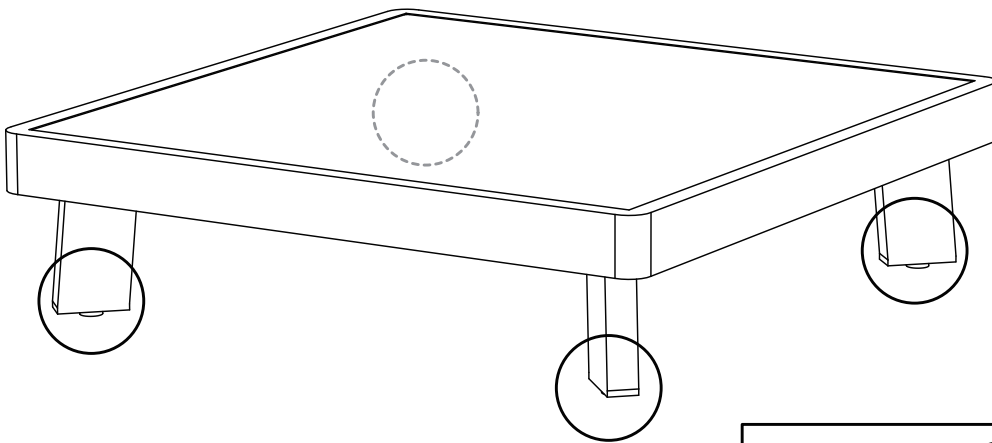


Cx1

1

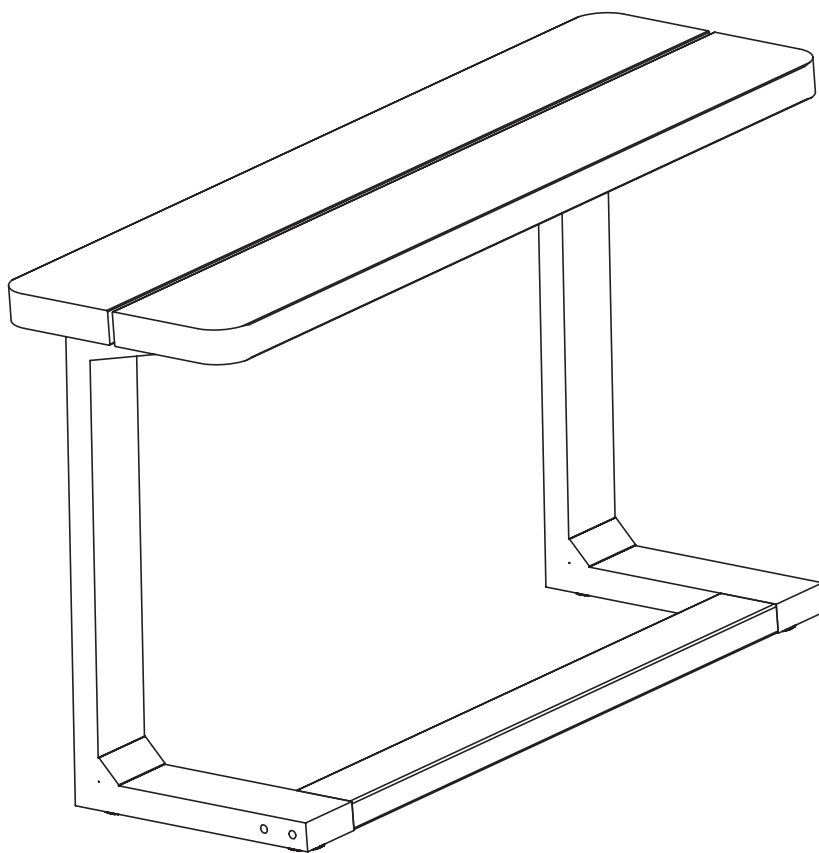


2

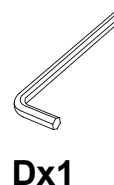
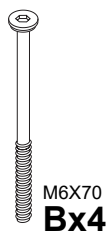
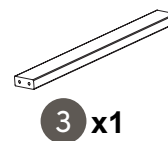
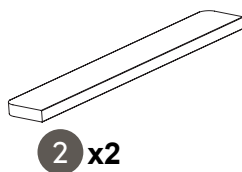
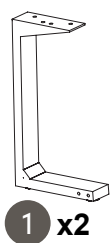


Stolik boczny

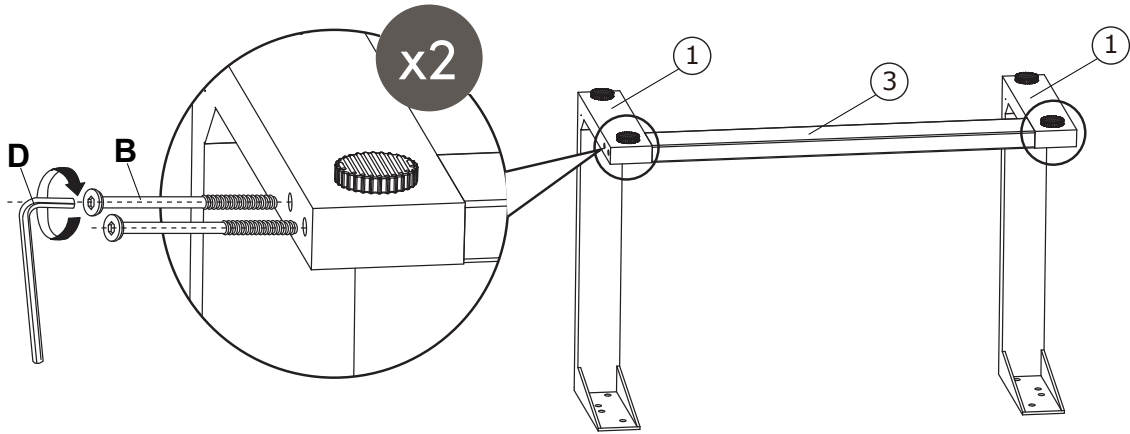
Side table



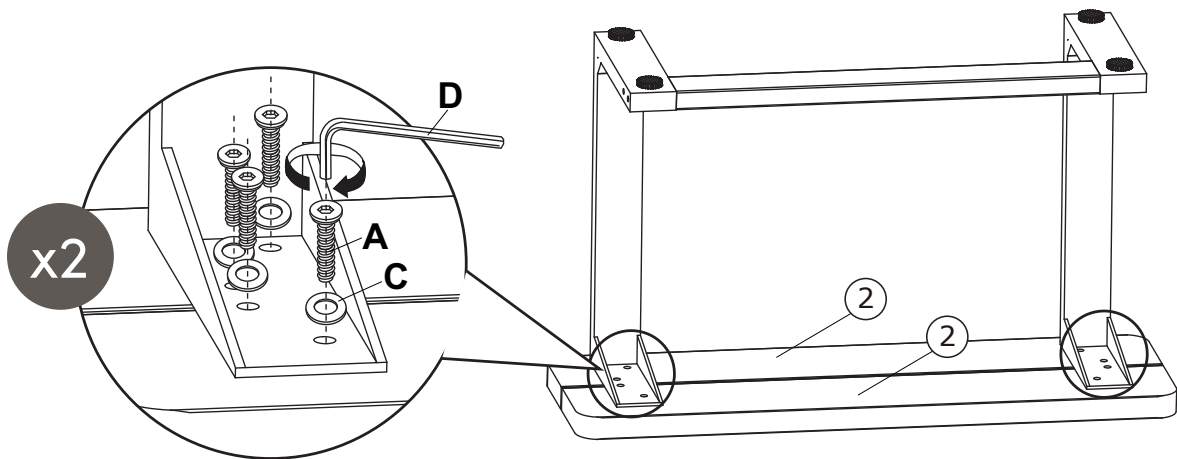
Lista części / Parts list



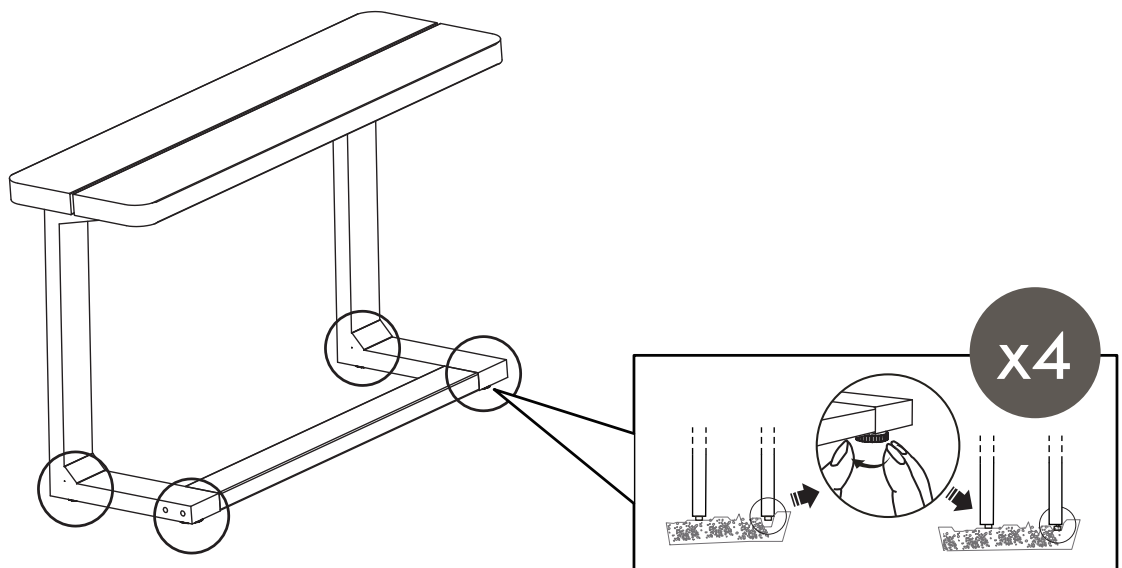
1



2



3



Producent:

Mirpol sp. z o.o.
ul. Ciasna 3, 35-232 Rzeszów
biuro@mirpol.rzeszow.pl
Made in China

Z I E Ń × **esti&esta**