

**PL Instrukcja montażu i użytkowania**

## CZYSZCZENIE

Do czyszczenia mebli należy używać tylko wilgotnej szmatki. Nie używać proszków do prania czy innych substancji zawierających składniki ściernie.

Nigdy nie używać środków czyszczących zawierających wybielacze czy rozpuszczalniki. Może to spowodować wybielenie lub może uszkodzić materiał produktu.

Uwaga: Nie używać do czyszczenia mebli produktów alkalicznych i kwasowych oraz myjki parowej.

## SKŁADOWANIE

Meble przechowywać należy w czystym i suchym miejscu.

## OCHRONA ŚRODOWISKA

Produkt nadaje się do ponownego przetworzenia. Prosimy o niewyrzucanie zużytego wyrobu razem z odpadami podobnymi do komunalnych. Wyrób zawiera wartościowe surowce, które można odzyskać w procesie recyklingu. Oddając wyrób do systemu zbiórki surowców wtórnych uczestniczycie Państwo w ochronie środowiska naturalnego. Informacja o miejscach zbiórki materiałów wartościowych znajdziecie Państwo w miejscu zakupu lub w miejscowym urzędzie gminy.

Materiały opakowaniowe należy wrzucić do odpowiedniego pojemnika na odpady.

## GWARANCJA

Począwszy od dnia wydania towaru sprzedawca, którego nazwa i adres umieszczone są na dowodzie zakupu, udziela 12-miesięcznej gwarancji na wady powstałe z przyczyn tkwiących w sprzedanym wyrobie oraz jego niezawodne działanie na poniższych warunkach. W razie reklamacji w okresie gwarancyjnym prosimy o zwrócenie się osobiście do punktu sprzedaży i dostarczenie kompletnego wyrobu wraz z akcesoriami.

Reklamacje należy zgłaszać niezwłocznie po wykryciu usterki.

Roszczenia gwarancyjne wygasają w przypadku nieautoryzowanych ingerencji w funkcjonowanie lub konstrukcję wyrobu przez nabywcę lub osoby trzecie.

Szkody powstałe w wyniku użytkowania wyrobu niezgodnego z jego przeznaczeniem, nieprawidłowej obsługi, ustawienia, montażu, instalacji lub przyłączenia, niewłaściwej konserwacji lub przechowywania oraz spowodowane przez siłę wyższą lub inne wpływy zewnętrzne, np. uszkodzenia mechaniczne, termiczne, chemiczne lub inne spowodowane działaniem bądź zaniedbaniem użytkownika nie podlegają świadczeniom gwarancyjnym.

W przypadku reklamacji gwarant zastrzega sobie prawo naprawy bądź wymiany uszkodzonych części lub wymiany wyrobu. Wymienione części przechodzą na własność gwaranta.

Nie istnieje prawo do dalszych roszczeń z tytułu niniejszej gwarancji. Roszczenia gwarancyjne będą uwzględniane po przedłożeniu przez nabywcę dowodu zakupu wyrobu. Niniejsza gwarancja obowiązuje w kraju, w którym wyrób został zakupiony.

Gwarancja na sprzedany towar konsumpcyjny nie wyłącza, nie ogranicza ani nie zawiesza uprawnień kupującego wynikających z niezgodności towaru z umową.

Nabywca musi udowodnić prawo do roszczenia gwarancyjnego poprzez dostarczenie potwierdzenia zakupu.

Życzymy długiej eksploatacji i zadowolenia z naszego produktu.

Producent:  
NAC Sp. z o.o.  
AL. Krakowska 39  
PL 05-090 Raszyn

www.nac.com.pl

**PL Instrukcja montażu i użytkowania****WAŻNE, NALEŻY ZACHOWAĆ DO WGLĄDU: UWAŻNIE PRZECZYTAĆ.**

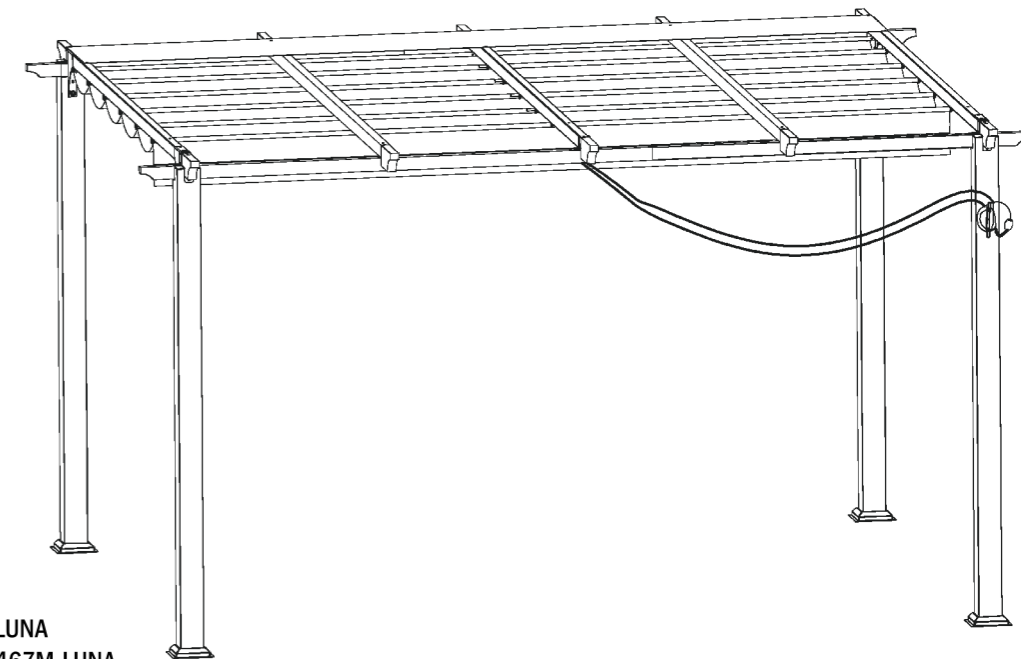
## UWAGI

Jeżeli pożyczacie Państwo ten wyrób, to prosimy razem z niniejszą instrukcją montażu i użytkowania. Ten artykuł jest przeznaczony do użycia plenerowego, DOMOWEGO, nie nadaje się na potrzeby usługowe.

Wyłączenie odpowiedzialności. Nie jest przejęta odpowiedzialność za uszkodzenia, również za szkody pośrednie powstałe w wyniku nieprawidłowego lub niezgodnego z niniejszą instrukcją montażu czy konserwacji oraz użytkowania niezgodnego z przeznaczeniem.

**OSTRZEŻENIA DOTYCZĄCE BEZPIECZEŃSTWA I UŻYTKOWANIA**

- Przed montażem sprawdzić, czy opakowanie zawiera wszystkie elementy i czy nie są one uszkodzone. Po montażu reklamacje z tego tytułu nie będą uwzględniane.
- Meble ogrodowe należy umieszczać na płaskiej i poziomej i odpowiednio twardej powierzchni.
- Podczas montażu prosimy, aby dzieci przebywały w bezpiecznej odległości od obszaru roboczego.
- Rozproszenie uwagi może spowodować nieprawidłowości w montażu i ewentualne zagrożenie Państwa zdrowia czy trwałości wyrobu.
- Śruby, nakrętki i połączenia należy regularnie sprawdzać i dokręcać w razie potrzeby.
- Produkt służy do osłony przed słońcem, nie powinna być używana do ochrony przed wiatrem i deszczem. Nie używać produktu podczas silnego wiatru lub deszczu. W trakcie wiatru, opadów deszczu lub śniegu pergola musi być złożona i schowana.
- Nie kłaść ciężkich przedmiotów na dachu pergoli.
- Dach pergoli nie jest w 100% wodoodporny, dlatego deszcz może przedostawać się przez materiał jak również przez szwy.
- Sprawdzać regularnie czy na dachu nie znajduje się woda i należy regularnie ją usuwać.
- W celu zapewnienia wieloletniej satysfakcji z użytkowania mebli, należy zabezpieczać je przed działaniem niekorzystnych warunków atmosferycznych, takich jak deszcz czy wiatr.
- Jeśli mebel nie będzie używany przez dłuższy okres czasu (np. w okresie zimowym), powinien być przechowywany w suchym pomieszczeniu.



Pergola ogrodowa LUNA  
Model: MO-GFA00467M-LUNA

Wymiary dł. x szer. x wys.: 333 x 418 x 235 cm  
Materiał:  
- stelaż aluminium  
- dach poliester 300 g/m<sup>2</sup>, UV50+  
- nogi aluminiowe o wymiarach: 110 x 110 mm  
Kolor: szary  
Masa: 49,5 kg

ELEMENTY

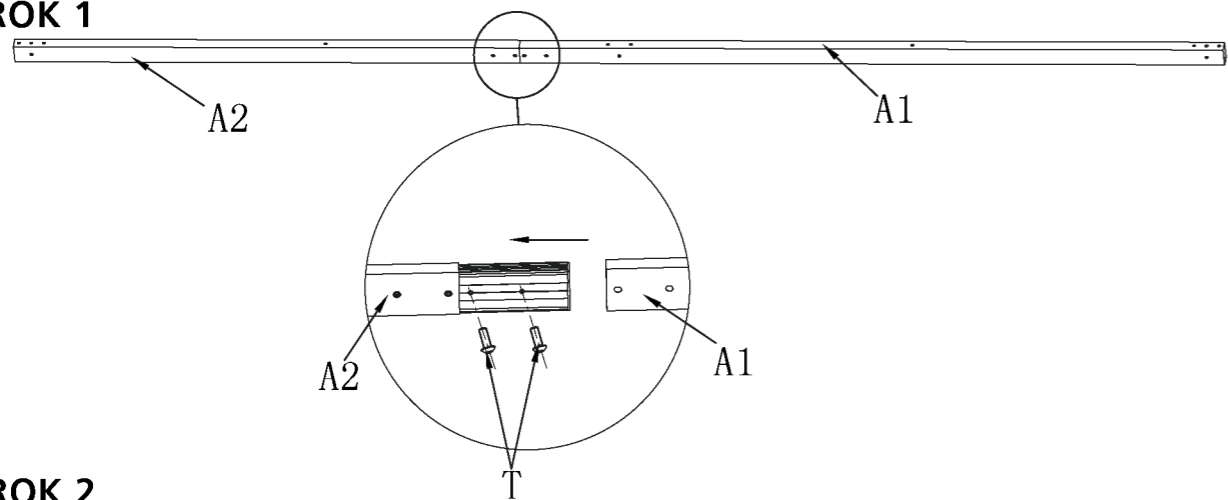
A1	2		I	1	
A2	2		J1	2	
B	2		K	4	
C	1		L	4	
D	2		M	2	
E1	3		N	4	
E2	1		O	4	
F1	1		Q	1	
F2	1		S	2	
G1	5		T	51+2	
G2	5		U	3	
H	1		V	20+2	
			W	10+1	
			X	16	
			Y	1	
			Z	2	

MONTAŻ

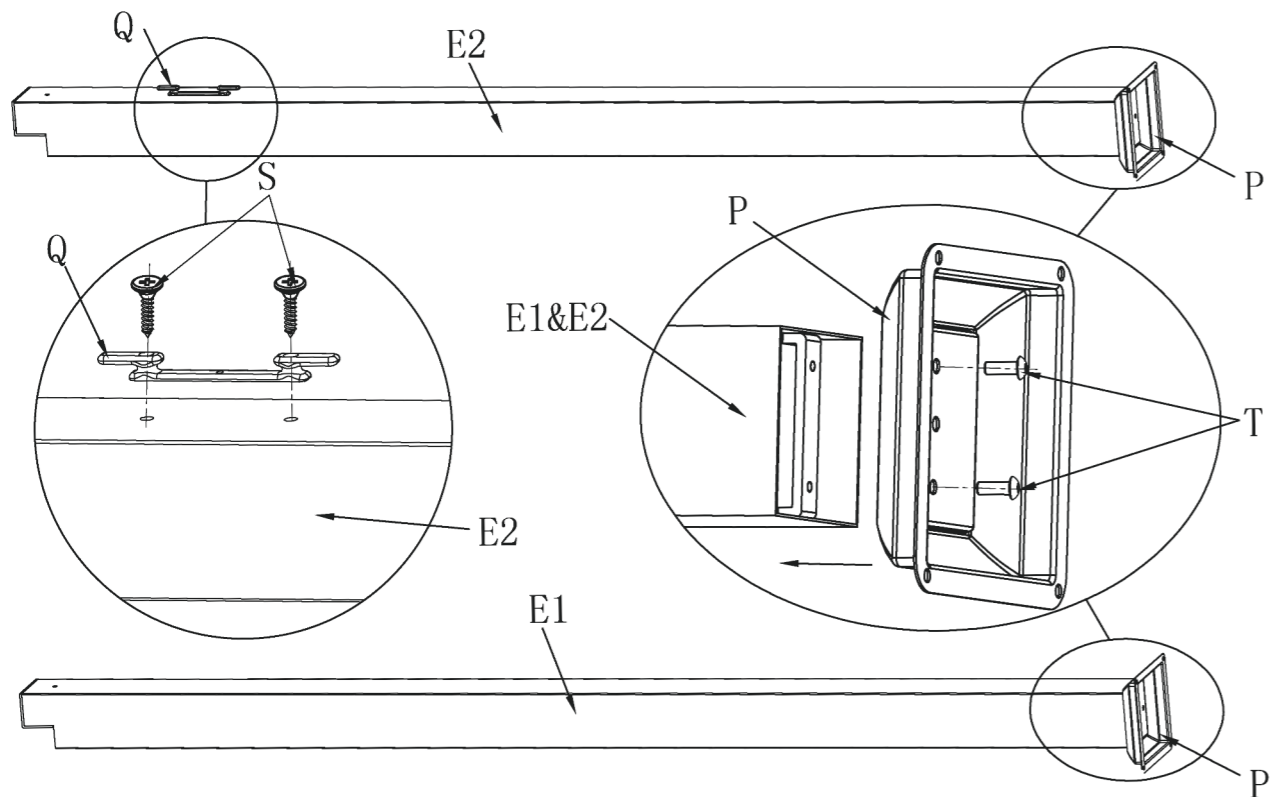
Pergolę należy zmontować wg poniższych rysunków.

Na etapie montażu, śruby mocujące przykręcamy delikatnie i dopiero po złożeniu mebla dokręcamy wszystkie śruby.

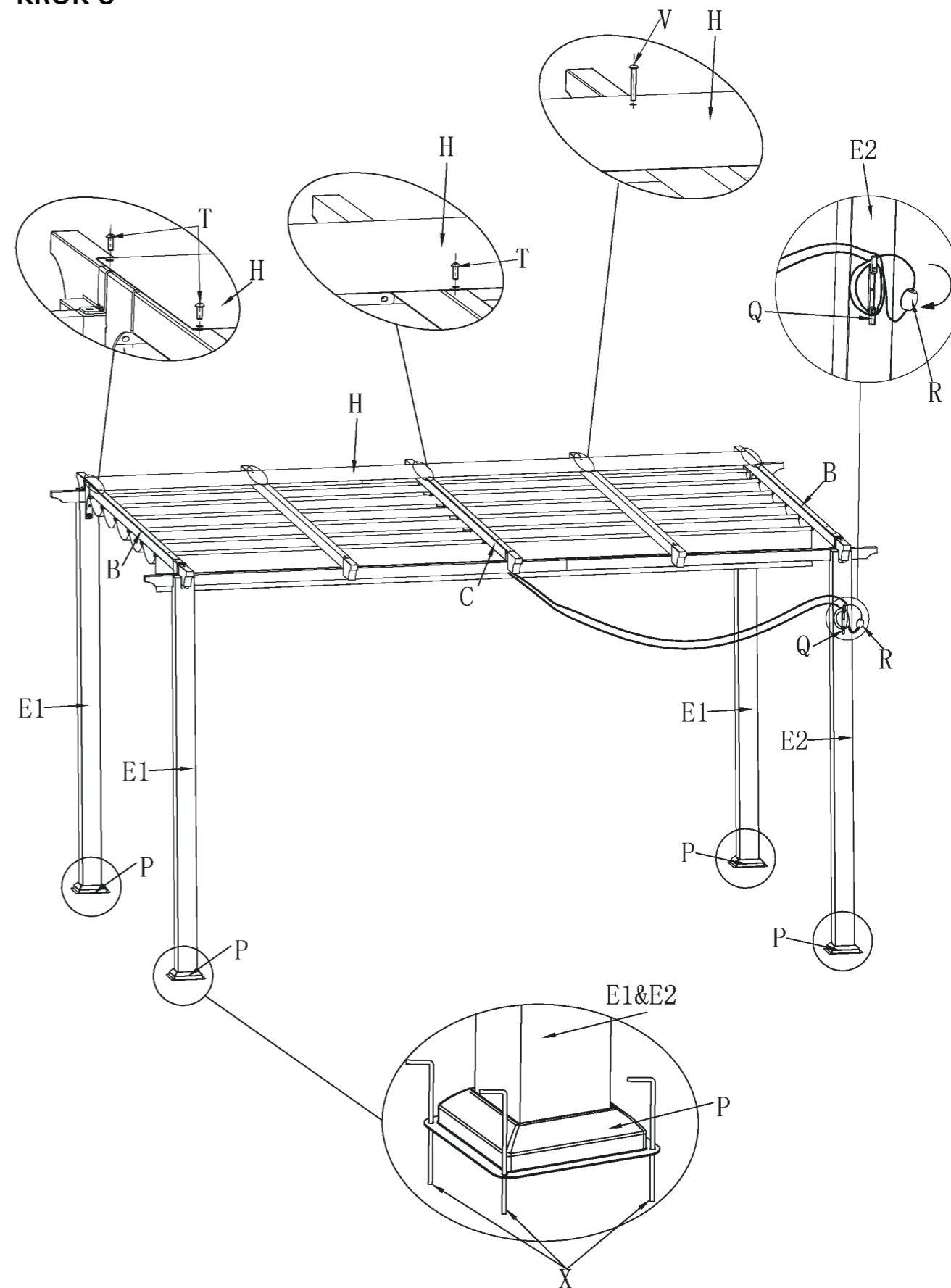
KROK 1



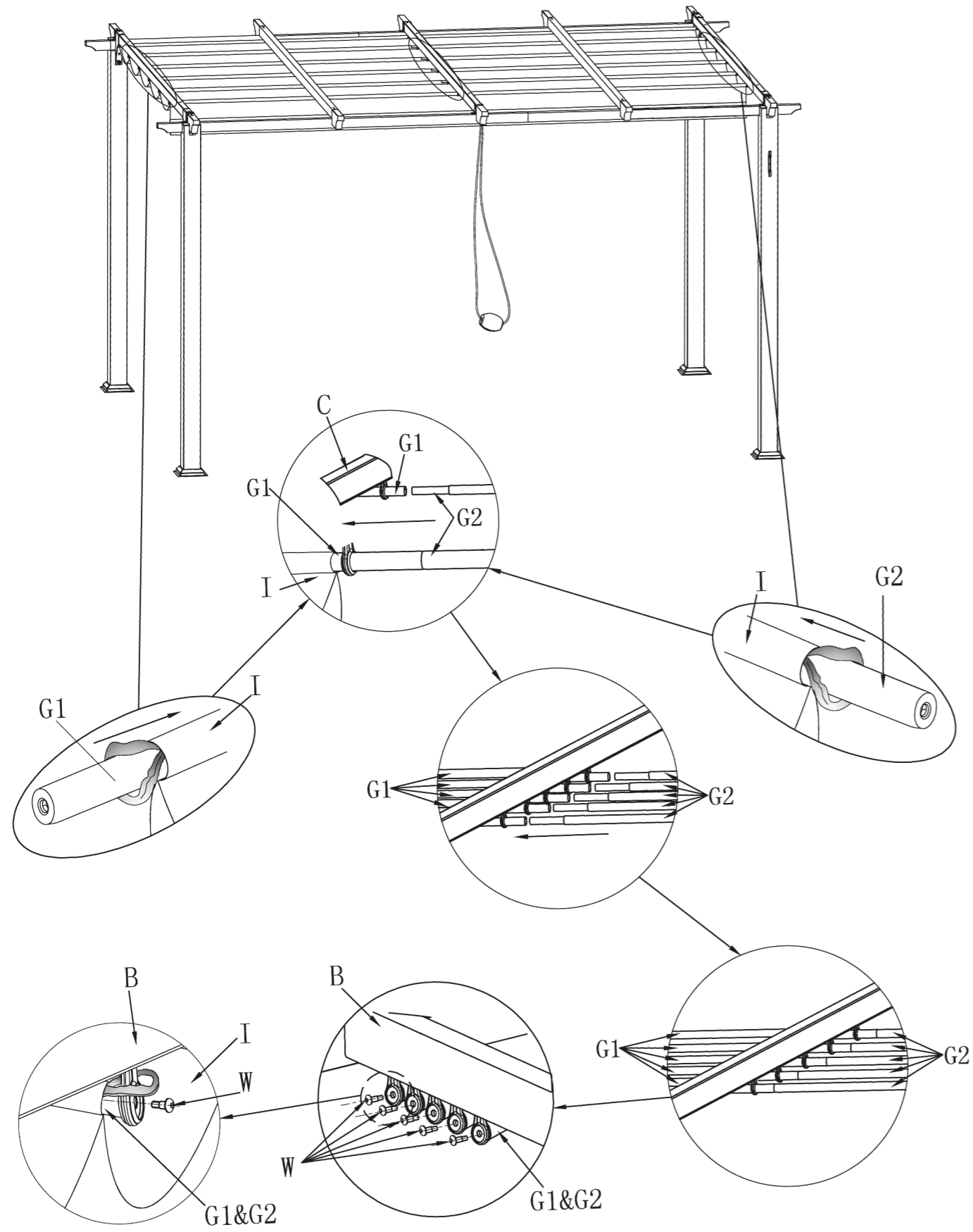
KROK 2



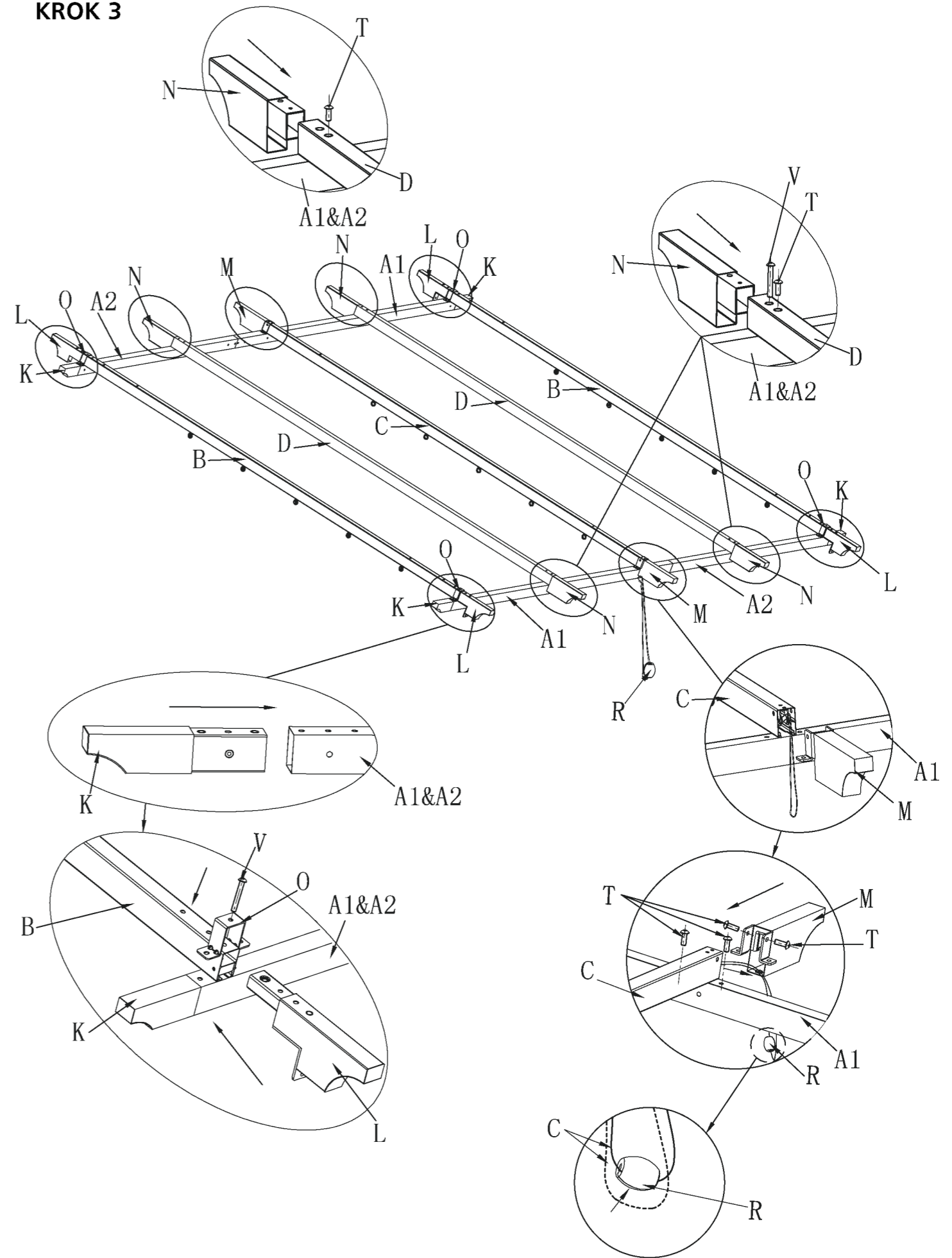
KROK 8



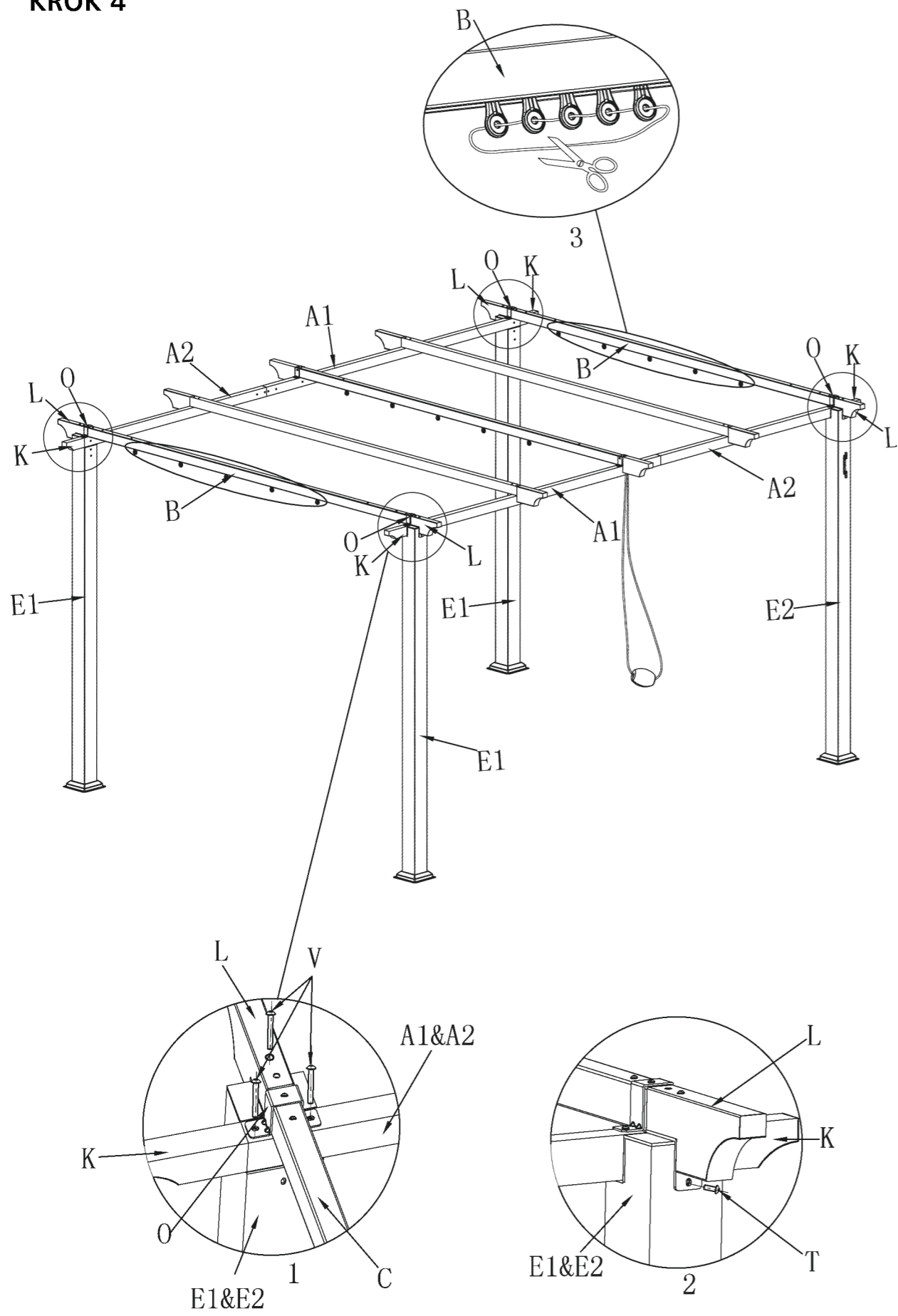
KROK 7



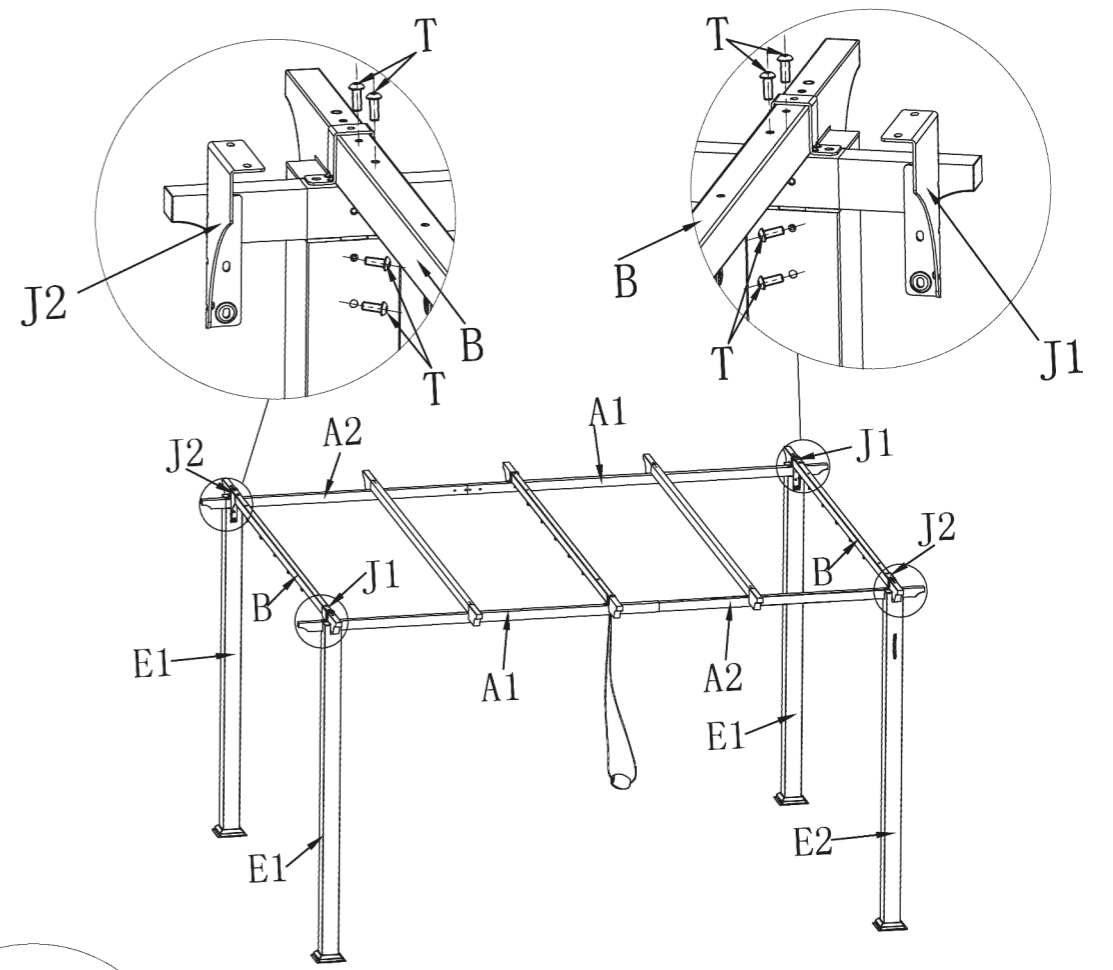
KROK 3



KROK 4



KROK 5



KROK 6

