

PL

INSTRUKCJA OBSŁUGI

Opryskiwacza akumulatorowego

4garden AS1621

Numer katalogowy: 32 040 239

Instrukcja oryginalna



Krysiak Sp. z o.o.
62-081 Baranowo, ul. Rolna 6, tel.: 61 650 75 30,
Serwis Centralny – infolinia serwisowa: 61 650 75 39,
Dział części zamiennych tel.: 61 650 75 34,
www.krysiak.pl

4garden 

Wyprodukowano w ChRL
Wydanie pierwsze, styczeń 2021



Przeczytaj uważnie niniejszą instrukcję przed rozpoczęciem eksploatacji urządzenia. Zawarte są tu ważne informacje dotyczące zasad właściwego montażu, sposobu pracy i konserwacji urządzenia, bezpiecznych dla użytkownika. Przechowuj instrukcję w bezpiecznym miejscu, aby w razie potrzeby móc do niej wrócić lub przekazać ją kolejnym użytkownikom wraz z urządzeniem.



Uwaga!

Zwracaj szczególną uwagę na rozdziały, które zawierają sygnały ostrzegawcze i uwagi.

Spis treści

Spis treści	4
1. Zawartość opakowania	5
2. Przeznaczenie.....	5
3. Opis ogólny	6
3.1 Opis działania	6
3.2 Elementy opryskiwacza (budowa urządzenia)	6
3.3 Dane techniczne.....	7
4. Podstawowe zalecenia bezpieczeństwa	8
4.1 Symbole dotyczące urządzenia.....	8
4.2 Symbole w instrukcji obsługi	9
4.3 Ogólne wskazówki bezpieczeństwa	9
4.4 Dodatkowe wskazówki bezpieczeństwa	12
4.5 Specjalne zasady bezpieczeństwa dotyczące urządzeń zasilanych akumulatorami	13
4.6 Wskazówki bezpieczeństwa dotyczące preparatów chemicznych	14
5. Montaż.....	15
5.1 Montaż dyszy	16
5.2 Montaż pokrywy od akumulatora	16
6. Przygotowanie do pracy.....	17
6.1 Uzupelnianie zbiornika chemikaliami	17
7. Uruchomienie	18
7.1 Uruchomienie urządzenia	18
7.2 Regulacja przepływu cieczy	20
7.3 Praca z urządzeniem	20
7.4 Wskazówki dotyczące obsługi	20
8. Czyszczenie, konserwacja, przechowywanie i zamawianie części zamiennych.....	20
8.1 Czyszczenie i konserwacja – ogólne wytyczne	21
8.2 Czyszczenie jednostki	21
8.3 Opróżnianie zbiornika.....	22
8.4 Czyszczenie zbiornika i lancy.....	22
8.5 Czyszczenie dysz	22
8.6 Wymiana uszczelek	22
8.3 Przechowywanie	23
8.4 Przygotowanie do transportu	23
8.5 Zamawianie części.....	23
9. Najpopularniejsze usterki	23
10. Gwarancja	24
11. Usuwanie odpadów i recycling	25
12. Ryzyko resztkowe	25
13. RYSUNEK ZŁOŻENIOWY NR 1	26

1. Zawartość opakowania

Ostrożnie otwórz opakowanie i wyciągnij z niego wszystkie elementy urządzenia.

Komplet powinien zawierać:

- korpus opryskiwacza
- wąż
- lanca z dyszą
- szelki nośne
- pokrywa akumulatora
- instrukcja obsługi opryskiwacza
- karta gwarancyjna



akumulator i ładowarka dostępne osobno

2. Przeznaczenie



Opryskiwacz akumulatorowy jest urządzeniem przenośnym, stosowanym m.in. do ochrony roślin. Może być wykorzystywany do ochrony roślin przed chorobami, do zwalczania szkodników na dużych plantacjach, do opylania zbiorów np. bawełny, pszenicy, sadów, drzew owocowych itp. Może być stosowany do herbicydów (środek do zwalczania chwastów), higieny i ochrony przed epidemią, do aplikowania nawozów sztucznych chemikaliów itp. Wszystkie te środki są rozcieńczane w wodzie w formie roztworów. Urządzenie może być stosowane w terenach górzystych.

Do użytku w większości domów i ogrodów konsumenckich. Można stosować chemikalia, takie jak insektycydy, fungicydy, środki chwastobójcze i nawozy

Każde inne jego wykorzystanie jest sprzeczne z przeznaczeniem i może stanowić poważne zagrożenie dla użytkownika, a także prowadzić do uszkodzenia urządzenia.

Opryskiwacz nie jest przeznaczony do użytkowania przez dzieci oraz osoby dorosłe znajdujące się pod wpływem alkoholu, środków odurzających lub leków ograniczających możliwość prowadzenia pojazdów mechanicznych i obsługiwanie maszyn. Urządzenie może obsługiwać wyłącznie osoba dorosła, która zapoznała się z niniejszą instrukcją i jest świadoma ryzyka zranień i uszkodzeń, jakie mogą wystąpić w wyniku nieprzestrzegania zasad w niej zawartych.

Producent nie ponosi odpowiedzialności za szkody zaistniałe w wyniku użycia urządzenia niezgodnego z przeznaczeniem oraz jego nieprawidłowej obsługi. Za wszelkie wypadki lub szkody poniesione przez innych ludzi na zdrowiu lub mieniu odpowiada wyłącznie właściciel opryskiwacza i/lub osoba ją obsługująca.

Opryskiwacz nie jest przystosowany do użytku komercyjnego.

3. Opis ogólny

3.1 Opis działania

Główne komponenty urządzenia są zrobione z plastiku, co powoduje, że opryskiwacz ten jest lekki.

Konstrukcja opryskiwacza jest wyjątkowa. Części, które mają kontakt z chemikaliami są zrobione z wzmocnionego plastiku lub stali nierdzewnej, która ma właściwości antykorozyjne i gwarantuje długie użytkowanie urządzenia.

Rozmiar wlewu do zbiornika na chemikalia jest duży, co ułatwia nalewanie cieczy, a chemikalia z torebek mogą być bezpośrednio wlewane do otworu.

Urządzenie jest stabilne – dolna część ramy jest większa, przez co środek ciężkości opryskiwacza jest nisko.

Zasilanie akumulatorem zwiększa mobilność urządzenia.

3.2 Elementy opryskiwacza (budowa urządzenia)



Rys.1

1. Dysza
2. Lanca
3. Korek zbiornika na płynne chemikalia

4. Blokada zaworu – przepływu cieczy
5. Dźwignia zaworu – przepływu cieczy
6. Wąż
7. Pokrywa od komory na akumulator
8. Wyłącznik ON/ OFF
9. Szelki nośne
10. Zbiornik na płynne chemikalia



Przed montażem i uruchomieniem urządzenia zapoznaj się z Rys. 1 przedstawiającym elementy opryskiwacza.

3.3 Dane techniczne

Model, numer katalogowy	AS1621, 32 040 239
Akumulator (dostępny osobno)	DC 20 V 2Ah lub 4Ah
Rodzaj akumulatorów	Na akumulator litowo-jonowy
Pojemność zbiornika	15 L
Przepływ	0,7l/min
Ciśnienie opryskiwacza	72 psi
Szacunkowy maksymalny czas pracy bez obciążenia (akumulator 2Ah)	90 min
Waga netto	3,5 kg
Poziom ciśnienia akustycznego	67dB(A) K=3dB(A)
Gwarantowany poziom mocy akustycznej	81dB(A)
Zmierzony poziom mocy akustycznej	78dB(A) K=3dB(A)
Wibracje przy uchwycie	2.102m/s ² K=1,5m/s ²

Akumulatory i ładowarki dostępne są osobno i posiadają oddzielne instrukcje obsługi.

W przypadku potrzeby dokupienia zapasowych ładowarek lub akumulatorów Używaj wyłącznie oryginalnych części zamiennych i części wyposażenia, które zostały dostarczone i/lub są zalecane przez producenta. Użycie innych części zamiennych prowadzi do utraty roszczeń z tytułu gwarancji.

Do zasilania urządzenia należy użyć 1 akumulatora 20V o pojemności: 2Ah (AK202) lub 4Ah(AK204)

Każdy z powyższych akumulatorów możemy ładować za pomocą 3 rodzajów ładowarek:

-Wolna (SC20), o prądzie ładowania 0,5A – czas ładowania akum.2Ah = 4h, czas ładowania akum.4Ah = 8h

Ładowarki SC20 nie zaleca się do ładowania akumulatorów o pojemności 4Ah ze względu na stosunkowo długi czas ładowania.

- Standard (MC20), o prądzie ładowania 2,2A - czas ładowania akum.2Ah = 1h, czas ład. akumulatora 4Ah = 2h.

- Szybka o prądzie ładowania (QC20) 2,9A- czas ładowania akum.2Ah = 45 min czas ład. akumulatora 4Ah= 90 min.



Ze względów bezpieczeństwa nie zostawiaj ładującego się akumulatora w ładowarce na noc (tym bardziej bez nadzoru).

Od razu po zakończeniu ładowania akumulatora, odłącz wtyczkę ładowarki od źródła zasilania i wyjmij akumulator z ładowarki.

Wartości hałasu i drgań zostały określone zgodnie z normami i przepisami określonymi w deklaracji zgodności. Podana wartość emisji drgań została zmierzona metodą znormalizowaną i może być użyta do porównania urządzenia z innymi urządzeniami oraz do szacunkowej oceny stopnia ekspozycji użytkownika na drgania.



Wartości emisji drgań mogą być rozbieżne z podaną i różne podczas pracy urządzenia, w zależności od sposobu jego użycia. Środki ostrożności mające na celu ochronę użytkownika, powinny opierać się na ocenie ekspozycji w konkretnych, rzeczywistych warunkach pracy (należy wziąć pod uwagę wszystkie składowe cyklu pracy, czyli zarówno czas pracy, jak czas, w którym urządzenie pozostaje wyłączone oraz pracuje bez obciążenia).

*Producent zastrzega sobie prawo do zmian poprawiających funkcjonalność i bezpieczeństwo urządzenia, które niekoniecznie są odzwierciedlone na rysunkach i w opisach niniejszej instrukcji.

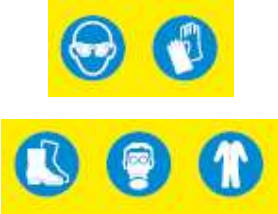


4. Podstawowe zalecenia bezpieczeństwa

Zawarte są tu podstawowe zasady bezpieczeństwa, konieczne do zachowania podczas pracy urządzenia. Urządzenie jest zaopatrzone w naklejki ostrzegawcze i informacje w postaci piktogramów – umownych znaków ostrzegawczych, które mają przypominać o bezpieczeństwie użytkowania i obsługi. Naklejki te należy utrzymywać w czystości i nie wolno ich odklejać. W przypadku uszkodzenia, zabrudzenia czy utraty czytelności należy dokupić je u importera i ponownie umieścić na maszynie. Znaki bezpieczeństwa oraz napis ostrzegawczy umieszczony jest na pojemniku do płynu.

4.1 Symbole dotyczące urządzenia

Dbaj o to, aby były czytelne: (nie wszystkie są na urządzeniu)

	<p>UWAGA! Przeczytaj uważnie instrukcję obsługi przed uruchomieniem urządzenia.</p>
	<p>OSTRZEŻENIE! Osoby postronne, dzieci i zwierzęta domowe powinny znajdować się w bezpiecznej odległości.</p>
	<p>OSTRZEŻENIE! Po skończonej pracy dokładnie umyj twarz i dłonie, przepłucz usta czystą wodą i zmień odzież.</p>

	<p>OSTRZEŻENIE!</p> <p>Stosuj odpowiednie środki ochrony osobistej.</p> <p>Zakładaj odpowiednią odzież ochronną chroniącą przed substancjami szkodliwymi.</p> <p>Zakładaj okulary ochronne.</p> <p>Zakładaj maskę chroniącą przed wdychaniem szkodliwych środków z powietrza.</p> <p>Pracuj w długich rękawicach ochronnych.</p> <p>Pracuj wysokim w obuwiu roboczym z przeciwpoślizgową podeszwą.</p>
	<p>Produkt odpowiada standardom bezpieczeństwa.</p>
	<p>Symbol przekreślonego kosza na śmieci umieszczany na sprzęcie, opakowaniu lub dokumentach do niego dołączonych oznacza, że produktu nie wolno wyrzucać łącznie z innymi odpadami. Oznakowanie oznacza jednocześnie, że sprzęt został wprowadzony do obrotu po dniu 13 sierpnia 2005 r.</p> <p>Przeznacz do oddania urządzenie elektryczne, jego akcesoria i opakowanie do zgodnej z przepisami o ochronie środowiska naturalnego utylizacji.</p> <p>Nie wyrzucaj urządzeń razem ze śmieciami domowymi.</p> <p>Należy oddać zużyte urządzenie elektryczne w punkcie recyklingu.</p>

4.2 Symbole w instrukcji obsługi



UWAGA! Ostrzeżenie - symbol niebezpieczeństwa z informacjami na temat ochrony osób i mienia.



WSKAZÓWKA ułatwiająca posługiwanie się urządzeniem.

4.3 Ogólne wskazówki bezpieczeństwa



OSTRZEŻENIE Zaznajom się z **wszystkimi ostrzeżeniami, wskazówkami, ilustracjami dostarczonymi z tym urządzeniem.** *Nieprzestrzeganie poniższych wskazówek może spowodować porażenie prądem, pożar i/lub ciężkie obrażenia ciała.*

Przechowuj wszystkie przepisy i wskazówki bezpieczeństwa dla dalszego zastosowania.

Użyte w poniższym tekście pojęcie „urządzenie elektryczne” odnosi się do urządzenia zasilanego energią elektryczną z sieci (z przewodem zasilającym) i do urządzenia zasilanego akumulatorem (bez przewodu zasilającego).

1. Bezpieczeństwo miejsca pracy

- a) **Stanowisko pracy utrzymuj w czystości i dobrze oświetlone.** *Nieporządek w miejscu pracy lub nieoświetlona przestrzeń robocza mogą być przyczyną wypadków.*
- b) **Nie pracuj w otoczeniu zagrożonym wybuchem, w którym znajdują się np. łatwopalne ciecze, gazy lub pyły.** *Podczas pracy urządzeniem elektrycznym wytwarzają się iskry, które mogą spowodować zapłon (z pyłu albo oparów).*
- c) **Podczas użytkowania urządzenia zwrócić uwagę na to, aby dzieci i inne osoby postronne znajdowały się w bezpiecznej odległości.** *Odwrócenie uwagi może spowodować utratę kontroli nad urządzeniem elektrycznym.*

2. Bezpieczeństwo elektryczne – dotyczy ładowarki do akumulatora

- a) **Wtyczka urządzenia elektrycznego musi pasować do gniazda. Nie modyfikuj wtyczki w jakikolwiek sposób. Nie używaj wtyków adapterowych w przypadku urządzeń elektrycznych z uziemieniem ochronnym.** *Niezmienione wtyczki i pasujące gniazda zmniejszają ryzyko porażenia prądem.*
- b) **Unikaj kontaktu z uziemionymi powierzchniami jak rury, grzejniki, piece i lodówki.** *Ryzyko porażenia prądem jest większe, gdy ciało użytkownika jest uziemione.*
- c) **Zabezpiecz urządzenie elektryczne przed deszczem i wilgocią.** *Przedostanie się wody do urządzenia elektrycznego podwyższa ryzyko porażenia prądem.*
- d) **Nigdy nie używaj przewodu do innych czynności. Nigdy nie noś urządzenia elektrycznego, trzymając je za przewód; ani nie używaj przewodu do zawieszenia urządzenia; nie wyciągaj wtyczki z gniazdka ciągnąc za przewód. Chroń przewód przed wysokimi temperaturami, trzymaj z dala od oleju, ostrych krawędzi lub ruchomych części urządzenia.** *Uszkodzone lub splątane przewody zwiększają ryzyko porażenia prądem.*

3. Bezpieczeństwo osób

- a) **Podczas pracy zachowaj ostrożność, każdą czynność wykonuj uważnie i z rozwagą. Nie używaj urządzenia elektrycznego, gdy jesteś zmęczony lub pod wpływem narkotyków, alkoholu lub leków.** *Moment nieuwagi przy użyciu urządzenia elektrycznego może stać się przyczyną poważnych urazów ciała.*
- b) **Noś osobiste wyposażenie ochronne. Zawsze noś okulary ochronne.** *Noszenie osobistego wyposażenia ochronnego tj. maski przeciwpyłowej, obuwia z podeszwami przeciwpoślizgowymi, kasku ochronnego lub środków ochrony słuchu (w zależności od rodzaju i zastosowania urządzenia elektrycznego) – zmniejsza ryzyko obrażeń ciała.*
- c) **Unikaj niezamierzonego uruchomienia urządzenia elektrycznego. Przed włożeniem włożeniem akumulatora, a także przed podniesieniem lub przeniesieniem urządzenia elektrycznego, upewnij się, że urządzenia elektryczne jest wyłączone (wyłącznik w pozycji „OFF/ O”).** *Trzymanie palca na wyłączniku podczas przenoszenia urządzenia elektrycznego lub podłączenie do prądu włączonego urządzenia elektrycznego (wyłącznik w pozycji „ON/I”), może stać się przyczyną wypadków.*

-
- d) **Przed włączeniem urządzenia elektrycznego, usuń narzędzia nastawcze lub klucze.** *Narzędzie lub klucz, znajdujący się w ruchomych częściach urządzenia elektrycznego mogą doprowadzić do obrażeń ciała.*
 - e) **Unikaj nienaturalnych pozycji przy pracy. Dbaj o stabilną pozycję i zachowuj równowagę przez cały czas pracy.** *To umożliwia lepszą kontrolę urządzenia elektrycznego w nieprzewidzianych sytuacjach.*
 - f) **Noś odpowiednie ubranie. Nie noś luźnego ubrania ani biżuterii. Włosy, ubranie i rękawice trzymaj z daleka od ruchomych części.** *Luźne ubranie, biżuteria lub długie włosy mogą zostać wciągnięte przez ruchome części.*
 - g) **Nie pozwól, aby znajomość uzyskana dzięki częstemu korzystaniu z urządzenia elektrycznego pozwoliła Ci na ignorowanie zasad bezpieczeństwa urządzenia elektrycznego.** *Bezwzględne działanie może spowodować poważne obrażenia w ciągu jednej sekundy.*

4. Prawidłowa obsługa i eksploatacja urządzeń elektrycznych


- a) **Nie przeciążaj urządzenia elektrycznego. Do pracy używaj urządzenia elektrycznego, które jest do tego przewidziane.** *Odpowiednio dobranym urządzeniem elektrycznym pracuje się w danym zakresie mocy lepiej i bezpieczniej.*
- b) **Nie używaj urządzenia elektrycznego, którego włącznik/wyłącznik jest uszkodzony.** *Urządzenie elektryczne, którego nie można włączyć lub wyłączyć jest niebezpieczne i musi zostać naprawione.*
- c) **Przed regulacją urządzenia elektrycznego, wymianą osprzętu lub po zaprzestaniu pracy urządzeniem elektrycznym, wyjmij akumulator.** *Ten środek ostrożności zapobiega niezamierzonemu włączeniu urządzenia elektrycznego.*
- d) **Przechowuj urządzenie elektryczne w miejscu niedostępnym dla dzieci. Nie udostępniaj urządzenia elektrycznego osobom, które go nie znają lub nie zaznajomiły się z niniejszymi przepisami.** *Urządzenia elektryczne używane przez niedoświadczonych osoby są niebezpieczne.*
- e) **Starannie konserwuj urządzenie elektryczne i jego akcesoria. Sprawdzaj czy ruchome części urządzenia elektrycznego prawidłowo funkcjonują i nie są zablokowane, czy części nie są połamane, poluzowane lub inaczej uszkodzone i czy prawidłowe działanie urządzenia elektrycznego nie jest zakłócone. Przed użyciem urządzenia zleć naprawę uszkodzonych części.** *Przyczyną wielu wypadków są źle konserwowane urządzenia elektryczne.*
- f) **Używaj urządzenia elektrycznego, akcesoriów, oprzyrządowania itd. tylko zgodnie z tymi wskazówkami. Zwracaj przy tym uwagę na warunki pracy i uwzględniaj rodzaj wykonywanej pracy.** *Używanie urządzeń elektrycznych do celów niezgodnych z ich przeznaczeniem może prowadzić do niebezpiecznych sytuacji.*
- g) **Dbaj o to, by uchwyty i inne obszary służące do chwytania były suche, czyste i nie były zanieczyszczone olejem ani smarem.** *Tłuste, zabrudzone olejem uchwyty są śliskie i prowadzą do utraty kontroli nad urządzeniem.*

5. Serwis

Naprawę urządzenia elektrycznego zlecaj jedynie wykwalifikowanemu fachowcowi i przy użyciu oryginalnych części zamiennych. *To gwarantuje, że bezpieczeństwo urządzenia zostanie zachowane.*

4.4 Dodatkowe wskazówki bezpieczeństwa

Dodatkowe wskazówki dotyczące pracy opryskiwaczem

- **Niżej wymienione osoby nie mogą używać urządzenia.**
 - Osoby będące pod opieką psychiatry.
 - Osoby nietrzeźwe.
 - Osoby niepełnoletnie i w podeszłym wieku.
 - Osoby nieznające zasad pracy z maszyną.
 - Osoby przemęczone, będące pod opieką lekarza bądź inne, które nie są w stanie prawidłowo obsługiwać urządzenia.
 - Osoby po ciężkich ćwiczeniach fizycznych lub osoby niedostatecznie wyspane.
 - Kobiety karmiące piersią lub ciężarne.
- Nie pozwalaj dzieciom oraz innym osobom dorosłym, które nie zaznały się z niniejszą instrukcją obsługi, używać urządzenia.
- Opryskiwacz nie jest zabawką, zachowaj szczególną ostrożność przez cały czas kontaktu z urządzeniem.
- Nie używaj opryskiwacza do innych celów niż opryskiwanie roślin.
- Zakładaj nakrycie głowy, ochronniki słuchu.
- Zakładaj maskę ochronną na twarz chroniącą przed wdychaniem szkodliwych substancji.
- Noś okulary ochronne podczas pracy, również w czasie regulacji czy naprawy urządzenia Zakładaj odpowiednią odzież roboczą chroniącą Ciebie przed działaniem szkodliwych substancji chemicznych (m.in. długie spodnie). Unikaj noszenia luźnej odzieży z wiszącymi sznurkami czy paskami oraz biżuterii.
- Podczas pracy z urządzeniem noś długie rękawice ochronne.
- Zakładaj do pracy wysokie, gumowe i solidne obuwie na nieślizgającej się podeszwie. Nie pracuj na boso oraz w niezapinanym i lekkim obuwiu.
- Przed każdym użyciem przeprowadź kontrolę wzrokową urządzenia. Nie uruchamiaj opryskiwacza, jeśli brak w nim elementów ochronnych (np. osłony silnika) czy elementów rozpryskujących albo gdy wkręty, śruby są zużyte, uszkodzone lub niedokręcone.
- Używaj wyłącznie części zamiennych i elementów wyposażenia, które zostały dostarczone i/lub są zalecane przez producenta. Użycie innych części zamiennych prowadzi do utraty roszczeń z tytułu gwarancji.
-  W trakcie pracy urządzenia w żadnym wypadku nie podkładaj rąk i nóg pod, ani w pobliże otworu wylotowego. Niebezpieczeństwo zranienia! Wiele wypadków zdarza się na skutek nagłego zgaszenia silnika.
- Przed uruchomieniem urządzenia sprawdź teren na którym będziesz wykonywał opryski. Chwila nieuwagi w czasie pracy z urządzeniem może doprowadzić do poślizgnięcia i upadku.
- Podczas pracy noś opryskiwacz założony na plecach, trzymaj jedną ręką za spust. Trzymaj wszystkie części ciała w bezpiecznej odległości od otworu wylotowego opryskiwacza.
- Nie uruchamiaj urządzenia przy silnym wietrze, gdy jest słaba widoczność, bardzo wysokie lub bardzo niskie temperatury.
- Możesz korzystać z urządzenia przy zimnej pogodzie i lekkim wietrze, np. wczesnym rankiem czy późnym popołudniem. To ograniczy parowanie oraz spływanie chemikaliów dodatkowo polepszając efekt ochronny.
- Poruszaj się z kierunkiem wiatru (nigdy pod wiatr). Podczas pracy ustawiaj się zawsze tyłem do kierunku wiatru! Nie pracuj podczas silnego wiatru!

- Jeśli oczy bądź usta będą miały kontakt z chemikaliami, niezwłocznie umyj je za pomocą dużej ilości czystej wody i udaj się do lekarza.
- Jeśli odczuwasz ból głowy bądź zawroty niezwłocznie zakończ pracę i natychmiast udaj się do lekarza.
- Dla bezpieczeństwa operatora opryskiwanie i rozpylanie wykonuj ściśle z zasadami BHP, instrukcjami podanymi instrukcjami środków chemicznych oraz wymaganiami rolnictwa.
- Pracuj wyłącznie w świetle dziennym lub przy bardzo dobrym sztucznym oświetleniu.
- Pracuj z rozsądkiem, rób przerwy.
- Nigdy nie uruchamiaj opryskiwacza w zamkniętych pomieszczeniach
- Nie pracuj w pobliżu wysypisk, kanałów czy wałów - możesz stracić równowagę.
- Pracuj zachowując stabilną pozycję. Używaj opryskiwacza tylko stojąc na stabilnym, pewnym i równym podłożu. Poślizgnięcie się lub upadek może spowodować poważne obrażenia ciała.
- Podczas pracy ciągle zwracaj uwagę na wystarczającą wymianę powietrza – zagrożenie dla życia wskutek zatrucia!
- W razie wystąpienia mdłości, bólu czy zawrotów głowy, zakłóceń widzenia, słuchu lub spadku koncentracji, natychmiast przerwij pracę; symptomy mogą oznaczać zatrucie wysoką koncentracją oparów – niebezpieczeństwo wypadku!
- Narażenie na wibracje poprzez długotrwałe stosowanie narzędzi ręcznych może powodować uszkodzenie naczyń krwionośnych lub nerwów w palcach, dłoniach i stawach u osób szczególnie narażonych na wady układu krążenia lub opuchlizny. Dłuższa praca urządzenia może powodować zakłócenia w ukrwieniu rąk spowodowane wibracjami. Jeśli pojawią się symptomy takie jak odrętwienie, ból, osłabienie, przebarwienia lub zmiany skóry, brak czucia w palcach, dłoniach lub stawach należy przerwać pracę i skonsultować się z lekarzem. Użytkownicy, którzy regularnie używają narzędzi ręcznych z napędem mechanicznym muszą kontrolować stan zdrowia oraz stan stosowanych przez nich narzędzi. Czas pracy można wydłużyć używając odpowiednich rękawic lub robiąc regularne przerwy, aby uniknąć ryzyka „białych palców”.
- Jeśli urządzenie zacznie wibrować w niestandardowy sposób, zgaś silnik, zdejmij nasadkę ze świecy zapłonowej i szybko poszukaj przyczyny. Wibracje są ostrzeżeniem przed problemem.
- Zawsze wyłącz silnik, wyjmij akumulator gdy:
 - przed napełnianiem zbiornika preparatem chemicznym
 - oddalasz się od maszyny;
 - jeżeli urządzenie jest nieużywane;
 - przed opróżnianiem, sprawdzaniem, czyszczeniem i przechowywaniem;
 - jeżeli w trakcie pracy pojawiają się anormalne wibracje.

W takim przypadku należy sprawdzić urządzenie pod kątem uszkodzeń lub ewentualnie naprawić.
- Jeśli powstanie sytuacja nieopisana w tej instrukcji zwróć się o pomoc na infolinię serwisową producenta.

4.5 Specjalne zasady bezpieczeństwa dotyczące urządzeń zasilanych akumulatorami



1. **Upewnij się, że urządzenie jest wyłączone podczas instalowania akumulatora.** Instalowanie akumulatora we włączonym urządzeniu elektrycznym może spowodować wypadek.
2. **Ładuj akumulatory tylko wewnątrz pomieszczeń, ponieważ ładowarka jest przeznaczona tylko do takiego ładowania.**
3. **Aby zmniejszyć ryzyko porażenia prądem elektrycznym, zawsze wyjmij akumulatory z urządzenia zanim zaczniesz czyszczenie itp. urządzenia.**
4. **Nie wystawiaj narzędzia elektrycznego przez dłuższy czas na silne promieniowanie słoneczne i nie kładź go na kaloryferze.** Gorąco może spowodować uszkodzenie akumulatora i wybuch.

5. **Przed rozpoczęciem ładowania zaczekaj, aż nagrany akumulator ostygnie.**
6. **Nie otwieraj akumulatora i chroń go przed mechanicznymi uszkodzeniami.** Niebezpieczeństwo zwarcia i wydzielenia par drażniących drogi oddechowe. Zapewnij sobie dopływ świeżego powietrza, a razie wystąpienia dolegliwości skorzystaj dodatkowo z pomocy lekarskiej.
7. Przechowuj nieużywane urządzenia w pomieszczeniu - w pomieszczeniach w suchych i wysokich lub miejscach zamkniętych - poza zasięgiem dzieci.
8. Aby uzyskać najlepsze rezultaty, akumulator należy naładować w miejscu, w którym temperatura jest wyższa niż 0 do 25
9. Aby zmniejszyć ryzyko poważnych obrażeń ciała, nie przechowywać na zewnątrz ani w pojazdach.
10. Dbaj o urządzenie - najlepiej utrzymuj je w czystości
11. W ekstremalnych warunkach użytkowania lub temperatury może dojść do wycieku akumulatora. Jeśli dojdzie do kontaktu cieczy ze skórą, umyj natychmiast mydłem i wodą. Jeśli płyn dostanie się do oczu, przepłucz je czystą wodą przez co najmniej 10 minut, a następnie natychmiast szukaj pomocy medycznej. Przestrzeganie tej zasady zmniejszy ryzyko poważnych obrażeń ciała.



Wskazówki bezpieczeństwa dotyczące ładowarki i akumulatorów znajdują się w instrukcjach dołączonych do ładowarek i akumulatorów

4.6 Wskazówki bezpieczeństwa dotyczące preparatów chemicznych

- Wykorzystywane preparaty chemiczne przechowuj w oryginalnych opakowaniach z dala od środków spożywczych, w miejscach przewiewnych, zamkniętych i niedostępnych dla dzieci i zwierząt. Stosuj wyłącznie preparaty z aktualną datą ważności i bez widocznych oznak rozkładu!
- Ciecz roboczą przygotowuj zgodnie z instrukcją podaną na opakowaniu środka chemicznego. Wykorzystuj wyłącznie naczynia specjalnie do tego przeznaczone!!
- W trakcie pracy nie jedz, nie pij i nie pal! W przypadku podejrzenia zatrucia lub poparzenia środkami ochrony niezwłocznie zgłoś się do lekarza.
- Po pracy resztki cieczy roboczej rozcieńcz i rozprowadź na opryskiwanej powierzchni. Opryskiwacz przepłucz kilkakrotnie czystą wodą (lub z dodatkiem detergentu) i oczyść filtr a następnie przedmuchać za pomocą pompki. Nie wylewaj pozostałości do zbiorników wodnych, rowów melioracyjnych itp. Umyj twarz i dłonie, przepłucz usta czystą wodą i zmień odzież. Puste opakowania po środkach zutylizuj zgodnie z obowiązującymi przepisami o ochronie środowiska.
- Nie przechylaj opryskiwacza podczas pracy! Nie dołączaj dodatkowych pomp zwiększających ciśnienie pracy, gdyż może to doprowadzić do rozsadzenia zbiornika!
- Nie napełniaj opryskiwacza ponad objętość znamionową!
- Nie nachylaj twarzy nad zawór bezpieczeństwa i pompę opryskiwacza. Po skończonej pracy nie pozostawiaj urządzenia pod ciśnieniem lub z cieczą roboczą w zbiorniku!
- Opryskiwacz raz użyty do opryskiwania chemicznymi środkami ochrony roślin nie może być już wykorzystywany do innych celów!
- Nie stosuj środków łatwopalnych ani rozpuszczalników, cieczy gorących (o temperaturze powyżej 40°C) lub żrących!
-  Nie pozwól, aby płyny przewodzące lub powodujące korozję dostały się do środka akumulatora. Jeśli przewodzą lub korodują płyny wleją się na akumulator, zapoznaj się z instrukcjami w instrukcji obsługi akumulatorów.
-  Ryzyko pożaru lub wybuchu. Nie rozpylać łatwopalnych cieczy takie jak benzyna. Poszukaj

tego odniesienia do symbolu w pojemniku.

- Przed użyciem pestycydów lub innych materiałów w sprayu w tym opryskiwaczu przeczytaj dokładnie etykietę na oryginalnym opakowaniu i postępuj zgodnie z jego wskazówkami.
- Niektóre spraye/ materiały są niebezpieczne i nie powinny być do tego używane opryskiwacza, ponieważ mogą uszkodzić opryskiwacz i spowodować poważne obrażenia ciała lub uszkodzenie mienia.
- Ryzyko porażenia prądem. Nigdy nie rozpylaj w kierunku źródła prądu.
- Do użytku tylko z chemikaliami przeznaczonymi do użytku komercyjnego
- Nie wlewaj do zbiornika gorących ani wrzących płynów. Te produkty mogą osłabić lub uszkodzić wąż lub zbiornik.
- Miejsce natryskiwania musi być dobrze wentylowane.
- Unikaj opryskiwania w wietrzne dni. Środki mogą zostać rozpylone przez opryskiwacz na rośliny lub przedmioty, których nie należy rozpylać.
- Opryskiwacz należy przechowywać w bezpiecznym, dobrze wentylowanym pomieszczeniu z pustym zbiornikiem na chemikalia.
- Nie używaj żrących (alkalicznych), samonagrzewających się lub żrących (kwaśne) płynów w tym opryskiwaczu. Mogą powodować korozję metalowych części lub osłabić zbiornik i wąż.
- Zapoznaj się z zawartością rozpylanej substancji chemicznej. Przeczytaj wszystkie karty charakterystyki (MSDS) i etykiety pojemników dostarczane z substancją chemiczną. Postępuj zgodnie z instrukcjami bezpieczeństwa producenta chemikaliów.
- Nie pozostawiaj pozostałości oprysku w zbiorniku. Czyść po każdym użyciu.
- Nie pal podczas używania opryskiwacza ani nie rozpylaj w miejscach ze źródłem iskier lub płomieni.
- Ryzyko rozpylenia. Nie rozpylać bezpośrednio na skórę.
- Aby zmniejszyć ryzyko porażenia prądem, nie wkładaj rozpylacza do wody lub innej cieczy. Nie umieszczaj ani nie przechowuj opryskiwacza, gdzie może spaść lub zostać wciągnięty do wanny lub zlewu.
- Utrzymuj ten produkt w czystości. Dokładnie sprawdź oba węże wewnątrz i na zewnątrz opryskiwacza i sprawdź komponenty przed każdym użyciem. Sprawdź, czy nie ma pęknięć i zużytych węży, nieszczelności, zatkane dysze i brakujące lub uszkodzone części. Jeśli jest uszkodzony, wymień, napraw przed użyciem.



Twoja odpowiedzialność: Ogranicz użytkowanie tego urządzenia do osób, które przeczytały, zrozumiały i będą się stosować do ostrzeżeń i zaleceń zawartych w tej instrukcji.

5. Montaż



Przed montażem poszczególnych elementów sprawdź czy masz wszystkie potrzebne części.



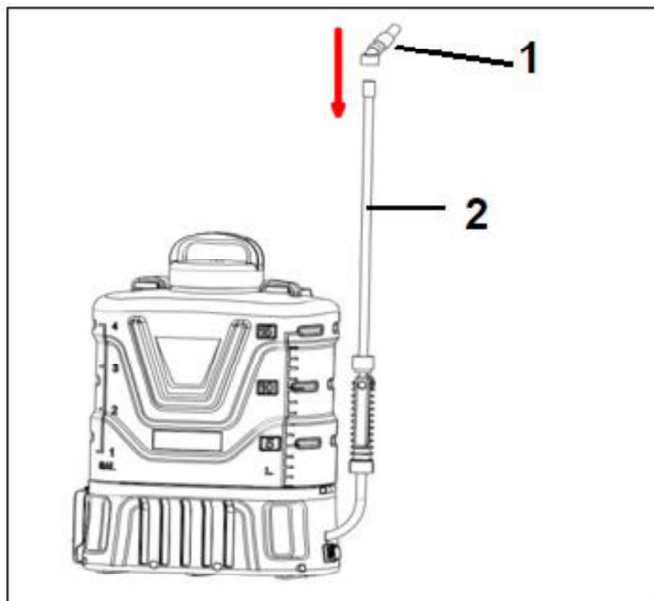
Uruchom silnik dopiero wtedy, gdy opryskiwacz jest zmontowany, kompletny i nie jest uszkodzony.



Przed montażem upewnij się że masz wyjęty akumulator

5.1 Montaż dyszy

1. Aby zamocować dyszę (Rys. 2, poz. 1), nakręć ją na kolanko (Rys. 2, poz. 2) .
2. Upewnij się, że połączenie jest bezpieczne. Nie przekręcaj za mocno.



Rys. 2

5.2 Montaż pokrywy od akumulatora

W celu zamontowania akumulatora w urządzeniu

- podnieś pokrywę (Rys. 3, poz. 7) do góry
- wyrównaj żłobienia w akumulatorze ze żłobieniami w komorze na akumulator
- naciśnij przycisk do demontażu akumulatora (Rys. 3, poz. A) i wsuń akumulator do komory tak by przyciski zwalniające były bliżej Ciebie – powinieneś usłyszeć kliknięcie
- opuść pokrywę

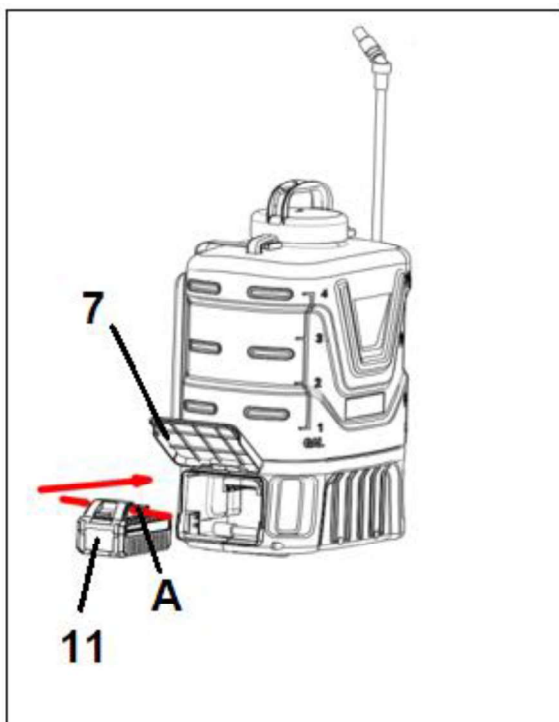
Jeżeli akumulator nie zostanie zablokowany może wypaść i spowodować obrażenia u Ciebie albo osób postronnych.



UWAGA! Nie trzeba używać siły podczas wkładania akumulatora. Jeżeli włożenie akumulatora wymaga użycia siły oznacza to że nie jest on poprawnie instalowany.



Ładuj akumulator zgodnie z instrukcją obsługi akumulatora i ładowarki. Przeczytaj, zrozum i postępuj zgodnie z zawartymi tam wskazówkami bezpieczeństwa.



Rys. 3

W celu wyjęcia akumulatora z urządzenia

- podnieś pokrywę (Rys. 3, poz. 7) do góry
- naciśnij przycisk do demontażu akumulatora (Rys. 3, poz. A) i wysuń akumulator z komory

6. Przygotowanie do pracy

6.1 Uzupelnianie zbiornika chemikaliami



Przed napełnieniem zbiornika zawsze wyjmij akumulator i upewnij się, że pokrywa jest zamknięta. Wytrzyj wszelkie wycieki przed włożeniem akumulatora. Przestrzeganie tej zasady pomoże zmniejszyć ryzyko porażenia prądem i dostanie się płynów powodujących korozję do akumulatora, co może spowodować jego uszkodzenie, awarię w tym zwarcie powodujące dym, pożar i / lub poważne obrażenia ciała.



Zawsze postępuj zgodnie z instrukcjami producenta środka chemikaliów wydrukowanymi na etykietach produktów do użytku, czyszczenia i przechowywanie. Dokładnie wyczyść po każdym użyciu, zgodnie z instrukcją w rozdziale Konserwacja niniejszej instrukcji. Chemikalia należy przechowywać poza zasięgiem dzieci. Niezastosowanie się do tego może spowodować poważne obrażenia ciała.



Natryskiwane ciecze muszą być tak rzadkie, jak woda. Gęstsze płyny nie będą rozpylać się prawidłowo.

Nie przepelniaj zbiornika



UWAGA: Wyjmowany filtr siatkowy zapobiega zabrudzeniom, które mogą zatkać lub uszkodzić pompę przed wejściem do zbiornika. Można go usunąć podczas używania lejka lub do czyszczenia. Zawsze ponownie wkładaj sitko przed ponownym założeniem korka zbiornika.

- Zdemontuj akumulator
- Odkręć korek (Rys. 1, poz. 3) i zdemontuj go.
- Uzpełnij zbiornik planowaną ilością wody.
- Odmierz planowaną ilość chemikaliów
- Ostrożniej nalej je do zbiornika
- Opłucz pojemnik użyty do odmierzenia czystą wodą
- Dokręć korek upewniając się że jest odpowiednio dokręcony
- Zamontuj na nowo akumulator.

Roztwory do rozpylania można wstępnie wymieszać i wlać do opryskiwacz, w razie potrzeby używając lejka.

UWAGA: Jeśli używasz pojemnika pomiarowego lub jeśli używasz lejka

Aby napełnić zbiornik, należy dokładnie wyczyścić i wypłukać przedmioty po użyciu. W przypadku wstępnego mieszania roztworu do natryskiwania przepłucz pojemnik używany do mieszania.



UWAGA

Ważne jest, aby dokładnie wyczyścić urządzenie po każdym użyciu.

Pozwalanie cieczy pozostawać niepotrzebnie w urządzeniu przez dłuższy czas może spowodować, że jego ruchome elementy i złącza skurczą się.

7. Uruchomienie

7.1 Uruchomienie urządzenia



Nie uruchamiaj urządzenia niekompletnego czy nieprawidłowo złożonego.



Przed uruchomieniem sprawdź teren pracy i usuń ewentualne przeszkody.

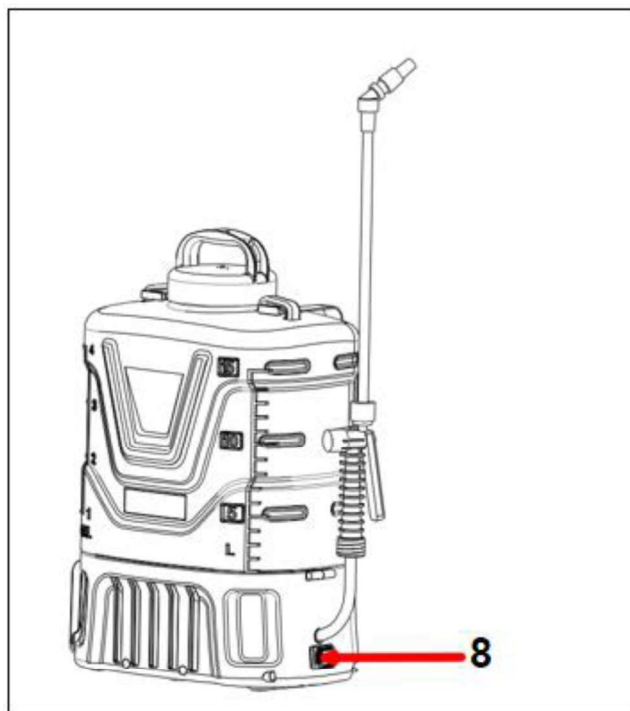


Nie pracuj podczas opadów atmosferycznych.

Zamontuj akumulator dopiero gdy maszyna jest gotowa do pracy.

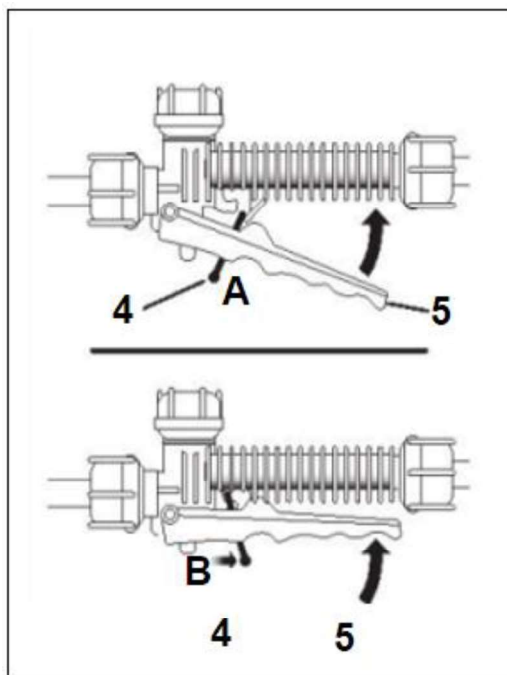
Prawidłowo zmontowaną maszynę uruchom w następujący sposób:

1. Ustaw uchwyt urządzenia w możliwie jak najniższej pozycji przed uruchomieniem silnika, w innym wypadku chemikalia zostaną "wyrzucone" ze zbiornika przy starcie silnika.
2. Nie stój naprzeciw dyszy.
3. Aby włączyć opryskiwacz, naciśnij wyłącznik WŁ. / WYŁ (Rys. 4, poz. 8) na ON/ WŁ/1.



Rys. 4

4. Aby rozpocząć przepływ cieczy przez rurkę rozpylacza, ścisnąć dźwignię zaworu (Rys. 5, poz. 5).



5.

Rys. 5

6. Aby zatrzymać przepływ cieczy przez rurkę natryskową, zwolnij dźwignię zaworu.
7. Przy pracy przez dłuższy czas możesz skorzystać z blokady dźwigni przepływu cieczy (Rys. 5, poz. 4)
- Aby zablokować, naciśnij zawór i przesunij języczek blokujący do tyłu (poz. B).
 - Aby zwolnić blokadę, naciśnij zawór i przesunij zatrzask blokujący do przodu (poz. A).



UWAGA: Upewnij się, że zawór nie został wcześniej zablokowany przed włożeniem akumulatora do opryskiwacza.

8. Załóż opryskiwacz na plecy.
9. Możesz regulować przepływ cieczy (przy wyjętym akumulatorze).



Nie odkładaj nagrzanego urządzenia na suchą trawę lub materiały łatwopalne. Niebezpieczeństwo powstania pożaru.



Jeżeli urządzenie wydaje jakieś niepokojące dźwięki – skontaktuj się ze sprzedawcą, bądź z serwisem producenta. Jeśli nie obserwujesz takich hałasów – urządzenie jest gotowe do pracy.

7.2 Regulacja przepływu cieczy

Dyszę rozpylającą stożkową można regulować od strumienia do spray'u stożkowego.

Wyjmij akumulator z narzędzia.

- v Poluzuj dyszę dla strumienia.
- v Dokręć dyszę, aby uzyskać strumień wachlarzowy.

7.3 Praca z urządzeniem

- Wciśnij przycisk WŁ. / WYŁ., Aby uruchomić silnik.
- Skieruj dyszę opryskiwacza bezpośrednio na rośliny lub przedmioty chcesz spryskać.
UWAGA: Upewnij się, że stoisz wystarczająco daleko od obiektu rozpryskiwania, aby zapobiec rozpryskiwaniu się z powrotem na Ciebie.
- Naciśnij zawór, aby rozpocząć rozpylanie.
- Zwolnij zawór, aby zatrzymać rozpylanie.
- Zawsze opróżnij, wyczyść i opróżnij zbiornik po każdym użyciu zgodnie z instrukcjami w sekcji Konserwacja.
- Dokładnie wyczyść opryskiwacz chemiczny przed przechowywaniem lub przed przejściem na inną substancję chemiczną. Zobacz Czyszczenie jednostki w dalszej części instrukcji.
- Po zakończeniu pracy opryskiwacza dokładnie umyj dłonie i wszelkie miejsca na skórze narażone na kontakt z chemikaliami.

7.4 Wskazówki dotyczące obsługi

- Nigdy nie kierować końcówki lancy natryskowej na siebie lub innych.
- Unikaj opryskiwania w wietrzne dni. Spray może być przypadkowo rozpylony na rośliny lub przedmioty, których nie należy rozpylać.
- Nigdy nie rozpylać w kierunku ludzi lub zwierząt; zawsze rozpylaj z wiatrem.
- Szczególnie w cieplejsze dni rozpylać wcześniej rano albo późnym popołudniem. Nadmierne ciepło może spowodować wyparowanie substancji zanim zaczną działać.
- Nie palić, nie jeść ani nie pić podczas obsługi opryskiwacza.

8. Czyszczenie, konserwacja, przechowywanie i zamawianie części

zamiennych



Przed naprawą, regulacją bądź czynnościami konserwacyjnymi: wyciągnij akumulator z komory urządzenia



Zleć prace, które nie są opisane w tej instrukcji, upoważnionej placówce serwisowej.



Nie spryskuj silnika wodą. Nie myj urządzenia myjką ciśnieniową!

8.1 Czyszczenie i konserwacja – ogólne wytyczne

- Utrzymuj urządzenie w czystości. Do czyszczenia stosuj miękką szcotkę lub szmatkę, nie używaj żadnych środków do czyszczenia, ani rozpuszczalników.
- Przed każdym użyciem sprawdź urządzenie pod kątem widocznych usterek, takich jak nieprzytwierdzone lub uszkodzone części. Regularnie sprawdzaj dokręcenie wszystkich śrub i wkrętów. Zużyte bądź źle dokręcone nakrętki mogą spowodować bardzo niebezpieczne uszkodzenia silnika itp.
- Sprawdzaj regularnie stan obudowy, elementów bezpieczeństwa pod kątem uszkodzeń i stabilności przymocowania. Wymień na nowe, jeśli zachodzi taka potrzeba.
- Nie przechowuj urządzenia z pełnym zbiornikiem chemikaliów w pomieszczeniu zamkniętym gdzie opary mogą stanowić niebezpieczeństwo w połączeniu z iskrą bądź płomieniem.
- Po każdej pracy sprawdzaj urządzenie i usuwaj wszystkie resztki roślinne, pozostałości smaru z uchwytów, otworów. Stosuj do tego kawałek drewna lub plastiku, nie używaj twardych narzędzi – mogą uszkodzić urządzenie.
- Często sprawdzaj wężyki i rury pod kątem zużycia, by uzyskać optymalne wyniki pracy.

Plan czynności konserwacyjnych opryskiwacza

- wyczyść zbiornik na chemikalia
- umyj pozostałe części opryskiwacza



Wykonywanie innych czynności, regulacji czy ustawień niż te opisane w instrukcji obsługi jest zabronione i może doprowadzić do utraty gwarancji.

Unikaj używania rozpuszczalników do czyszczenia części plastikowych. Większość tworzywa sztuczne są podatne na uszkodzenia przez różne rodzaje dostępne w handlu rozpuszczalniki i mogą ulec uszkodzeniu podczas ich stosowania. Posługiwac się czyste szmatki do usuwania brudu, kurzu, oleju, smaru itp.



OSTRZEŻENIE:

Nigdy nie pozwól, aby płyny hamulcowe, benzyna, dostały się do środka- oleje itp. miały kontakt z częściami z tworzywa sztucznego. Chemikalia mogą uszkodzić, osłabić lub zniszczyć plastik, i z tego mogą wynikać poważne obrażenia ciała.

8.2 Czyszczenie jednostki

Zawsze prawidłowo przechowuj i usuwaj chemikalia. Stosuj się do lokalnych rozporządzeń i regulaminów.

8.3 Opróżnianie zbiornika

Jeśli po rozpyleniu w zbiorniku pozostała ciecz, oznacza to, że zbiornik należy opróżnić przed czyszczeniem. W tym celu należy

- v Wyjąć akumulator.
- v Odkręcić korek i wyjąć go ze zbiornika.
- v Wyjąć filtr siatkowy ze zbiornika.
- v Opróżnić zawartość zbiornika przez obszar napełniania.

UWAGA: Spuść zawartość z powrotem do oryginalnego pojemnika. Nie magazynuj chemikaliów w zbiorniku urządzenia

8.4 Czyszczenie zbiornika i lancy

Napełnij zbiornik czystą wodą do około jednej trzeciej. Można dodać małej ilości łagodnego domowego detergentu.

UWAGA: Nigdy nie używaj łatwopalnych chemikaliów ani materiałów ściernych, czy środków czyszczących do czyszczenia zbiornika.

- v Wytrzyj zbiornik z zewnątrz czystą, suchą szmatką.
 - v Zainstaluj ponownie akumulator. Rozpylaj, aż zbiornik zostanie opróżniony. Upewnij się, że strumień jest skierowany w stronę obszarów które nie zostaną uszkodzone przez rozpylany roztwór.
- Uzupełnij i powtórz procedurę czystą wodą. Może będzie konieczne kilkakrotne przepłukanie zbiornika, a następnie ponowne opróżnienie, jak wskazano powyżej.
- Przed ponowną instalacją pozostaw wszystkie elementy do całkowitego wyschnięcia części i przechowywania urządzenia. Zawsze wcześniej ponownie włóż filtr siatkowy przed zamontowaniem korka zbiornika.

8.5 Czyszczenie dysz

Jeśli dysza zostanie zatkana, wykonaj poniższe czynności, aby ją wyczyścić.

- v Wyjąć akumulator.
 - v Odkręcić i wyjąć regulowaną dyszę z lancy.
 - v Przeciągnij mały drut przez otwory krzyżowe, aby usunąć zanieczyszczenia. W razie potrzeby przepłucz otwory poprzeczne i dyszę za pomocą czystej wody.
- OSTRZEŻENIE:
- v Wytrzyj dyszę i otwory poprzeczne czystą, suchą szmatką i ponownie zainstaluj dyszę.

8.6 Wymiana uszczelek

Zawsze postępuj zgodnie z procedurami opróżniania i czyszczenia zbiornika przed wymianą uszczelek. Upewnij się, że nosisz gumowe rękawice podczas sięgania do zbiornika chemikaliów.

Następnie dokładnie umyj ręce. Nieprzestrzeganie tej instrukcji może spowodować wysypkę, podrażnienie skóry lub inne poważne obrażenia ciała w przypadku bezpośredniego kontaktu z niektórymi chemikaliami.

Z biegiem czasu uszczelki mogą twardnieć i pękać, co może doprowadzić do przeciekania spryskiwacza. Komplet uszczelek zamiennych znajduje się w zestawie. Zobacz ilustrację pokazującą lokalizację każdej z uszczelek, a następnie wymień je w razie potrzeby, aby uniknąć wszelkim wyciekom. Dodatkowe zestawy uszczelek zamiennych można zamówić w autoryzowanym serwisie.

UWAGA: Wykręcenie połączeń w celu wymiany uszczelek może pozwolić na wyciek cieczy, dlatego zawsze należy czyścić dokładnie opryskiwacz z substancji

chemicznych.

8.3 Przechowywanie

1. Wyjmij akumulator
2. Opróżnij i wyczyść zbiornik na chemikalia. Przestrzegaj zasad ochrony środowiska.
3. Urządzenie przechowuj w suchym miejscu poza zasięgiem dzieci.
4. Wyczyść całe urządzenie z zewnątrz.
5. Przechowywanie urządzenia pod plandeką, nylonowym workiem czy podobną osłoną nie jest zalecane; może się pod nią zbierać wilgoć, która będzie powodować rdzewienie urządzenia.
6. Oczyszczyć urządzenie z brudu i resztek ziemi.
7. Przed ustawieniem urządzenia w zamkniętym pomieszczeniu poczekaj aż ostygnie silnik.

8.4 Przygotowanie do transportu

1. Wyjmij akumulator
2. Wyczyść całe urządzenie z zewnątrz.
3. Opróżnij zbiornik na chemikalia. Przestrzegaj zasad ochrony środowiska.
4. Włóż urządzenie do oryginalnego bądź zastępczego kartonu.

8.5 Zamawianie części

Przy zamawianiu części zamiennych podaj następujące dane opryskiwacza z tabliczki znamionowej, umieszczonej na obudowie:

- Typ urządzenia
- Numer artykułu
- Numer identyfikacyjny

W celu przyspieszenia realizacji zamówienia podaj numer części zamiennej, którą potrzebujesz. Możesz również dostać zdjęcie uszkodzonego elementu na adres mailowy producenta: czesci@krysiak.pl – ułatwi to jednoznaczną identyfikację zwłaszcza w przypadku nieznamienia numeru części.

Zamówienia części możesz dokonać również w autoryzowanych punktach serwisowych, których wykaz znajdziesz na stronie internetowej producenta: www.krysiak.pl



UŻYWAJ TYLKO ORYGINALNYCH CZĘŚCI ZAMIENNYCH.

Części zamienne złej jakości mogą uszkodzić opryskiwacz i skrócić jego żywotność.

Producent nie ponosi odpowiedzialności za szkody wywołane przez urządzenie, jeżeli zostaną one wywołane z powodu nieprawidłowo wykonanej samodzielnej naprawy, zastosowania nieoryginalnych części zamiennych, względnie zastosowania urządzenia niezgodnie z jego przeznaczeniem.

9. Najpopularniejsze usterki

Problem	Możliwe przyczyny	Rozwiązanie
Urządzenie nie działa	Akumulator nie jest w pełni naładowany	Naładuj akumulator.
	Akumulatory nie jest włożony prawidłowo.	Prawidłowo zamontuj akumulator.

Urządzenie uruchamia się i od razu zatrzymuje	Akumulator nie jest w pełni naładowany	Naładuj akumulator.
	Akumulatory nie jest włożony prawidłowo.	Prawidłowo zamontuj akumulator.
Urządzenie działa z przerwami	Uszkodzenie okablowania wewnętrznego maszyny	Skontaktuj się z autoryzowanym serwisem.
Nieodpowiednio duża powierzchnia spryskana	Akumulator nie jest w pełni naładowany	Naładuj akumulator.
	Dodatkowy akumulator można kupić u autoryzowanego przedstawiciela	Skontaktuj się z autoryzowanym serwisem
Nadmierne wibracje / hałas	Awaria	Skontaktuj się z autoryzowanym serwisem
Dysza nie opryskuje lub oprysk jest przerywany	Dysza zatkana.	Wyczyść
	Zatkany wężyk cieczy	Wyczyść
Wycieka środek do rozpryskiwania	Zestarzałe uszczelki	Wymień uszczelki

10. Gwarancja

Na niniejsze urządzenie obowiązuje 24-miesięczna gwarancja. W ramach gwarancji gwarant zapewnia kupującemu nieodpłatne usunięcie usterek w funkcjonowaniu urządzenia wynikających z jego wadliwości konstrukcyjnych i materiałowych. Niektóre części konstrukcyjne ulegające normalnemu zużyciu oraz szkody wywołane naturalnym zużyciem, przeciążeniem lub nieprawidłową obsługą, są wykluczone z zakresu gwarancji. Warunkiem skorzystania ze świadczeń gwarancyjnych jest przestrzeganie podanych w instrukcji obsługi wskazówek dotyczących czyszczenia, konserwacji i napraw urządzenia. Próby samodzielnej naprawy urządzenia względnie jego rozebranie albo otwarcie obudowy silnika przez osoby nieupoważnione, powodują wygaśnięcie gwarancji.

Warunkiem skorzystania ze świadczenia gwarancyjnego jest przekazanie nierozmontowanego urządzenia wraz z dowodem zakupu naszemu centrum serwisowemu lub sprzedawcy. Wykonanie obowiązków wynikających z gwarancji nastąpi w terminie 30 dni, licząc od dnia dostarczenia urządzenia przez Użytkownika.

W przypadku reklamacji gwarancyjnej lub zlecenia naprawy należy dostarczyć oczyszczone urządzenie wraz z informacją o usterce pod adres naszego punktu serwisowego. W celu ustalenia wskazówek dotyczących nadania przesyłki należy skontaktować się z gwarantem.

Utylizację Twojego urządzenia przeprowadzimy bezpłatnie.

Naprawy nie objęte gwarancją można zlecać odpłatnie naszemu centrum serwisowemu.

11. Usuwanie odpadów i recycling

Każde gospodarstwo jest użytkownikiem sprzętu elektrycznego i elektronicznego, a co za tym idzie potencjalnym wytwórcą niebezpiecznego dla ludzi i środowiska odpadu, z tytułu obecności w sprzęcie niebezpiecznych substancji, mieszanin oraz części składowych. Z drugiej strony zużyty sprzęt to cenny materiał, z którego możemy odzyskać surowce takie jak miedź, cyna, szkło, żelazo i inne.

Obowiązkiem użytkownika jest przekazanie zużytego sprzętu do wyznaczonego punktu zbiórki w celu właściwego jego przetworzenia. Informacje o dostępnym systemie zbierania zużytego sprzętu elektrycznego i elektronicznego można znaleźć w punkcie informacyjnym sklepu oraz w urzędzie miasta/ gminy. Użytkownik urządzenia zgodnie z przepisami o ochronie środowiska zobowiązany jest do prowadzenia prawidłowej gospodarki odpadami uzgodnionej zgodnie z przepisami krajowymi. Przekaż niepotrzebne urządzenie, jego akcesoria i opakowanie do zgodnej z przepisami o ochronie środowiska naturalnego utylizacji.

Odpowiednio usuń urządzenie z wyjętym akumulatorem. Urządzeń nie należy wyrzucać razem z odpadami domowymi. Oddaj zużyte urządzenie w punkcie recyklingu.

Użyte w produkcji elementy z tworzyw sztucznych, metalu itp można od siebie oddzielić i poddać wybiórczej utylizacji. Zwróć się o poradę do naszego centrum serwisowego.

Ładowarek i akumulatorów również nie wolno wyrzucać razem z odpadami domowymi. Oddaj ładowarkę i akumulator do odpowiedniego punktu utylizacji odpadów. Nie wyrzucaj ich do śmieci domowych, nie wrzucaj ich do ognia (niebezpieczeństwo wybuchu) ani wody. Usuwać tylko rozładowane akumulatory. Zalecamy zaklejenie biegunów taśmą w celu wyeliminowania niebezpieczeństwa zwarcia. Nie otwieraj urządzenia ani akumulatora. Uszkodzone akumulatory mogą być szkodliwe dla środowiska i Twojego zdrowia, jeżeli wydostaną się z nich trujące pary lub ciecze. Oddaj urządzenie do punktu zbiórki zużytych baterii, gdzie zostanie zapewniona jego przepisowa utylizacja. Zwróć się po poradę do lokalnego zakładu oczyszczania albo do naszego centrum serwisowego.

Nie wylewaj pozostałości do zbiorników wodnych, rowów melioracyjnych itp. Puste opakowania po środkach zutylizuj zgodnie z obowiązującymi przepisami o ochronie środowiska.

Pamiętaj, że odpowiednie postępowanie ze zużytym sprzętem zapobiega negatywnym konsekwencjom dla środowiska naturalnego i zdrowia ludzkiego!

W przypadku pytań zwróć się o poradę do Centrum Serwisowego producenta.

Pamiętaj, że producent bezpłatnie przeprowadza utylizację przesłanych do niego zużytych i uszkodzonych swoich urządzeń.

12. Ryzyko resztkowe

Mimo tego, iż producent ponosi odpowiedzialność za konstrukcję opryskiwacza, pewne elementy ryzyka są podczas pracy nie do uniknięcia:

- uszkodzenie słuchu w przypadku długotrwałej pracy bez ochraniaczy,
- poparzenie przez substancję chemiczną,
- uszkodzenie wzroku i twarzy przez substancję chemiczną.

Ocena ryzyka resztkowego

W przypadku przestrzegania wskazówek znajdujących się w niniejszej instrukcji zagrożenie resztkowe podczas użytkowania opryskiwacza jest ograniczone. Niestosowanie się do zasad tu opisanych zwiększa ryzyko resztkowe.

13. RYSUNEK ZŁOŻENIOWY NR 1

