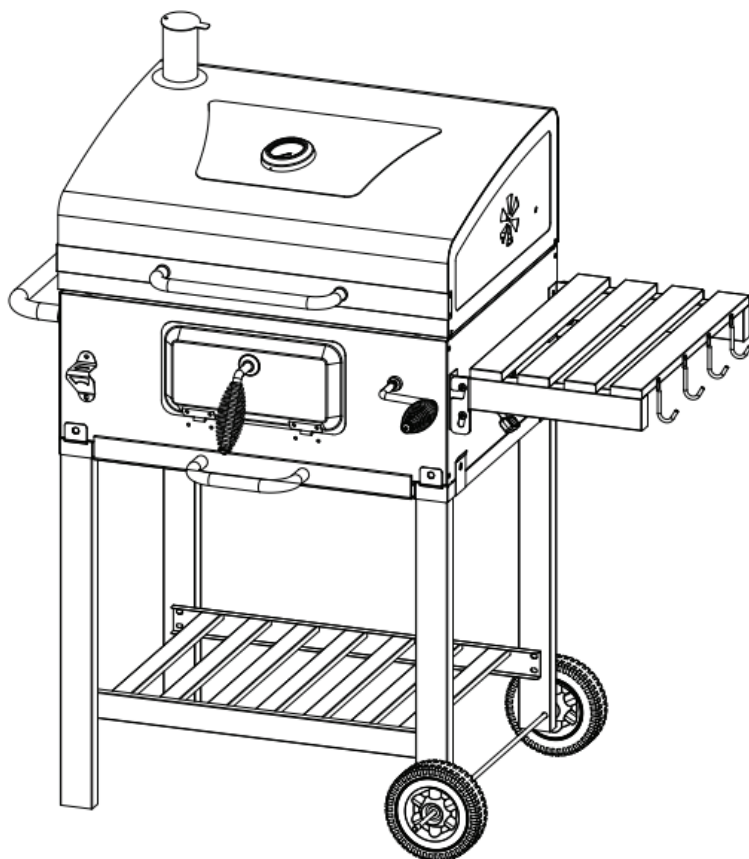




GRILL OGRODOWY

Z kominem, rozmiar XL

VULCANO



BGRS01C

Specyfikacja

Wymiary po zmontowaniu

115x 55 x 108 cm

Waga

23.2 kg

Wysokość od ziemi do rusztu

84 cm

Palenisko

- ▶ Regulacja wysokości
- ▶ Wymiary: 61.5 x 45.5 x 29 cm

Blacha

- ▶ Pokrycie: czarna farba wysokotemperaturowa
- ▶ Grubość: 0.7 mm

Pokrywa

- ▶ Wymiary: 61.5 x 45.5 x 29 cm
- ▶ Z termometrem

Ruszt

- ▶ Żeliwny
- ▶ Dwuelementowy
- ▶ Wymiary: 56 x 42 cm (dwuelementowy)

Nogi

Przekrój: 50 x 50 mm

Uwagi dot. bezpieczeństwa użytkowania i montażu

- ▶ Na montaż należy przeznaczyć dużo czasu i przestrzeni (min. 2-3 m²). Przygotuj narzędzia i części.
- ▶ Ten produkt jest przeznaczony **WYŁĄCZNIE DO UŻYTKU ZEWNĘTRZNEGO. NIE WOLNO UŻYWAĆ GRILLA WEWNĄTRZ POMIESZCZEŃ!**
- ▶ **NIGDY** nie pozostawiaj zapalonego grilla bez nadzoru osoby dorosłej.
- ▶ **NIEBEZPIECZEŃSTWO** zatrucia tlenkiem węgla - **NIGDY** nie zapalaj grilla ani nie pozwól mu tlić się lub stygnąć w zamkniętych pomieszczeniach.
- ▶ **NIE WOLNO** używać w namiocie, przyczepie kempingowej, samochodzie, piwnicy, na poddaszu lub na łodzi.
- ▶ **NIE WOLNO** używać pod markizami, parasolami lub altanami.
- ▶ **NIE WOLNO** przeladowywać nadmierną ilością węgla lub drewna.
- ▶ **NIEBEZPIECZEŃSTWO POŻARU** - podczas użytkowania w grillu znajduje się gorący żar.
- ▶ **OSTRZEŻENIE** - **NIE** używaj benzyny, benzyny lakowej, płynu do zapalniczek, alkoholu ani innych podobnych substancji chemicznych do rozpalania lub podtrzymywania ognia. Należy używać wyłącznie podpałek zgodnych z normą EN1860-3!
- ▶ Grill nadaje się **WYŁĄCZNIE** do użytku z nieobrobionym drewnem, polanami lub węglem drzewnym.
- ▶ **NIE WOLNO** używać grilla na tarasie lub innych łatwopalnych powierzchniach, takich jak sucha trawa, wióry drzewne, liście lub kora dekoracyjna.
- ▶ **NIE WOLNO** przenosić grilla, gdy jest rozpalony.
- ▶ **ZAWSZE** używaj rękawic odpornych na wysoką temperaturę przy użytkowaniu rozpalonego grilla.
- ▶ Przed przeniesieniem lub przechowywaniem należy odczekać, aż grill całkowicie ostygnie.
- ▶ **NIE WOLNO** dopuszczać dzieci lub zwierząt domowych w pobliże grilla, gdy jest on używany.
- ▶ Przed użyciem należy zawsze sprawdzić grill pod kątem zużycia materiału i uszkodzeń.
- ▶ **Chociaż** dołożono wszelkich starań, aby usunąć wszelkie ostre krawędzie grilla, należy zachować ostrożność podczas obchodzenia się z grillem, aby zapobiec przypadkowym obrażeniom.

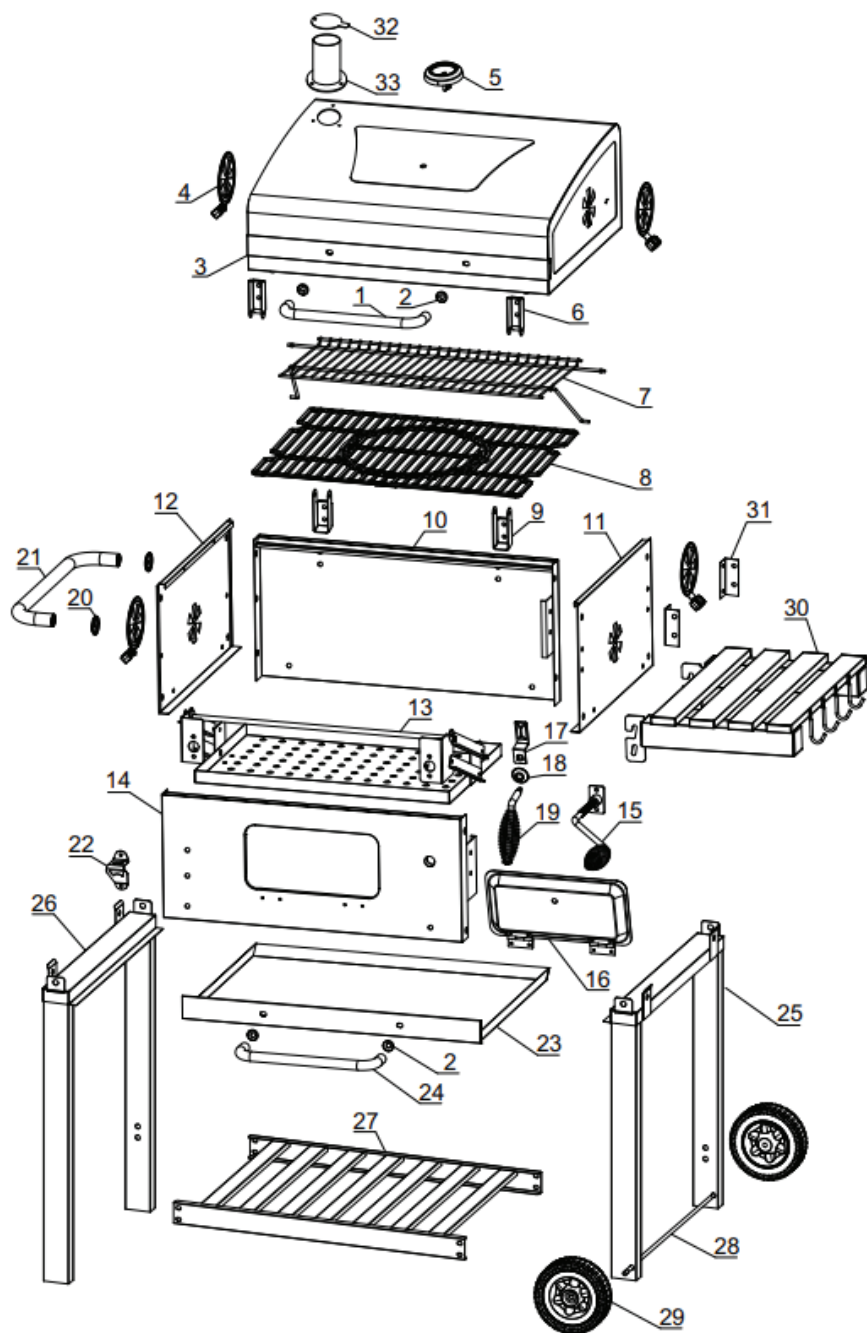
- ▶ Należy upewnić się, że grill jest ustawiony na stałej, płaskiej, równej, niepalnej powierzchni, odpornej na wysoką temperaturę, z dala od łatwopalnych przedmiotów.
- ▶ Upewnij się, że grill ma co najmniej 2m wolnej przestrzeni ponad nim i co najmniej 2m wolnej przestrzeni od innych otaczających przedmiotów, zwłaszcza potencjalnie łatwopalnych.
- ▶ Umieść drewno lub węgiel drzewny w komorze węglowej. Nie używaj więcej niż 75% pojemności komory węglowej.
- ▶ Należy zachować szczególną ostrożność i użyć środki bezpieczeństwa przy rozpalaniu grilla (np. poprzez zastosowanie rękawic ognioodpornych).












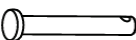

- ▶ Pozwól, aby węgiel rozgrzał się do czerwoności przez co najmniej 30 minut przed właściwym użytkowaniem grilla. Nie przeciążaj grilla nadmierną ilością paliwa.
- ▶ Gdy grill pokryje się popiołem, umieść jedzenie na ruszcie.
- ▶ Aby utrzymać soczystość mięsa podczas smażenia, dodaj niewielką ilość wody na ognioodpornej tacy i umieść tacę wewnątrz komory.
- ▶ Przepływ powietrza można regulować za pomocą przepustnicy komina.
- ▶ Podczas obsługi grilla i uzupełniania komory węglowej należy zawsze używać rękawic odpornych na wysoką temperaturę.
- ▶ Ruszt można myć przy użyciu łagodnego detergentu. Ruszt nie nadaje się do mycia w zmywarce.
- ▶ Grill może być pozostawiony na zewnątrz przez cały rok, jeśli używana jest odpowiednia osłona, aby uchronić go przed złymi warunkami pogodowymi.
- ▶ Powierzchnia grilla wraz z upływem czasu i poddaniu efektowi czynników zewnętrznych zestarzeje się i pokryje rdzą. Należy dokonywać odpowiedniego serwisu grilla w celu jego konserwacji.

INFORMACJE DOTYCZĄCE PREPARACJI ŻYWNOSCI

- ▶ Zawsze myj ręce przed i po kontakcie z niegotowanym mięsem oraz przed jedzeniem.
- ▶ Surowe mięso trzymaj z dala od gotowanego mięsa i innej żywności.
- ▶ Przed rozpoczęciem gotowania należy upewnić się, że powierzchnie i narzędzia do grillowania są czyste i wolne od resztek jedzenia po poprzednim grillowaniu.
- ▶ Nie używaj tych samych przyborów do przenoszenia gotowanej i niegotowanej żywności.
- ▶ Przed spożyciem należy upewnić się, że mięso jest dokładnie przygotowane.
- ▶ **UWAGA** - spożycie surowego lub niedogotowanego mięsa może spowodować zatrucie pokarmowe (np. szczepami bakterii, takimi jak E. coli czy Salmonella).
- ▶ Aby zmniejszyć ryzyko niedosmażonego mięsa, należy je rozciąć, aby upewnić się, że jest w całości odpowiednio spreparowane.
- ▶ **UWAGA** - jeśli mięso zostało wystarczająco przysmażone, soki mięsne powinny być klarowne i bez koloru.
- ▶ Zaleca się wstępne smażenie dużych kawałków mięsa przed właściwym grillowaniem.
- ▶ Po zakończeniu grillowania należy zawsze wyczyścić ruszt, sam grill oraz przybory kuchenne.
- ▶ Nie należy grillować jedzenia, dopóki węgiel drzewny nie pokryje się popiołem.

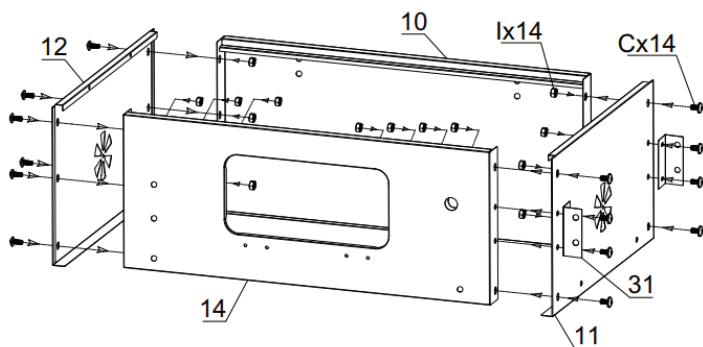
Lista części



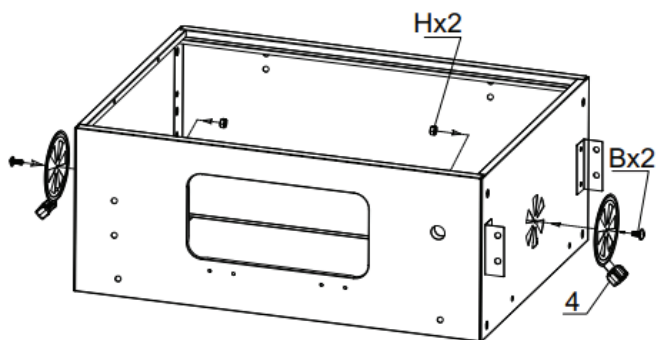
NR. CZĘŚCI	OPIS	ILOŚĆ	NR. CZĘŚCI	OPIS	ILOŚĆ
1	Metalowy uchwyt	1x	24	Uchwyt popielnika	1x
2	Podkładka pod uchwyt pokrywy	4x	25	Rama - krótkie nogi z kółkami	1x
3	Pokrywa	1x	26	Rama - długie nogi	1x
4	Kratka otworu wentylacyjnego	4x	27	Dolna półka	1x
5	Termometr	1x	28	Oś kółek	1x
6	Górny zawias	2x	29	Kółko	2x
7	Górny ruszt	1x	30	Boczna półka	1x
8	Główny ruszt	1x	31	Wspornik bocznej półki	2x
9	Dolny zawias	2x	32	Przepustnica	1x
10	Tyłny panel komory węglowej	1x	33	Komin	1x
11	Prawy panel komory węglowej	1x	A	 M4 x 10 mm	4x
12	Lewy panel komory węglowej	1x	B	 M5 x 10 mm	6x
13	Palenisko	1x	C	 M6 x 14 mm	47x
14	Przedni panel komory węglowej	1x	D	 M6 x 14 mm	8x
15	Pokrętko regulacji wysokości paleniska	1x	E	 M6 x 40 mm	8x
16	Drzwiczki komory węglowej	1x	F	 M6 x 70 mm	2x
17	Płytki blokująca do drzwiczek komory węglowej	1x	G	 M4	4x
18	Podkładka uchwytu do drzwiczek komory węglowej	1x	H	 M5	4x
19	Uchwyt do drzwiczek komory węglowej	1x	I	 M6	19x
20	Podkładka pod uchwyt boczny	2x	J	 M8	2x
21	Uchwyt boczny	1x	K	 D1.4	3x
22	Otwieracz do butelek	1x	L	 D6	2x
23	Popielnik	1x	M	 M6	1x

Montaż

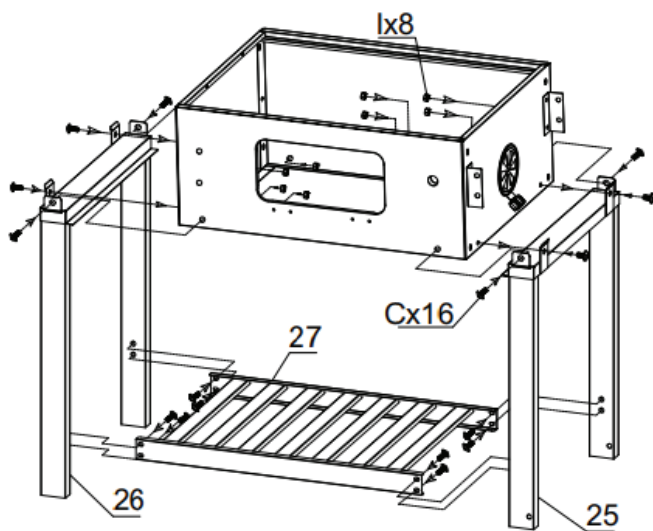
Krok 1



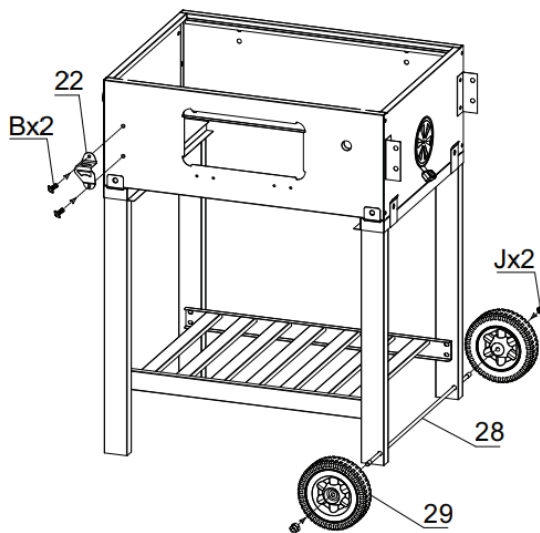
Krok 2



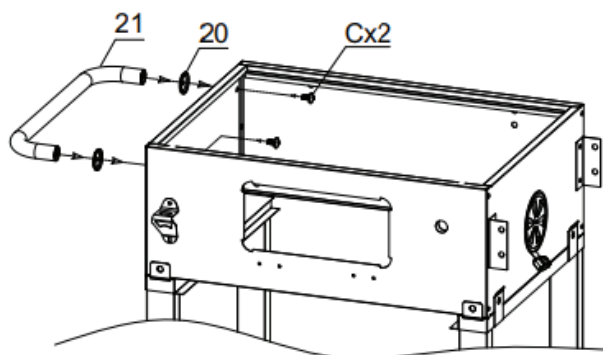
Krok 3



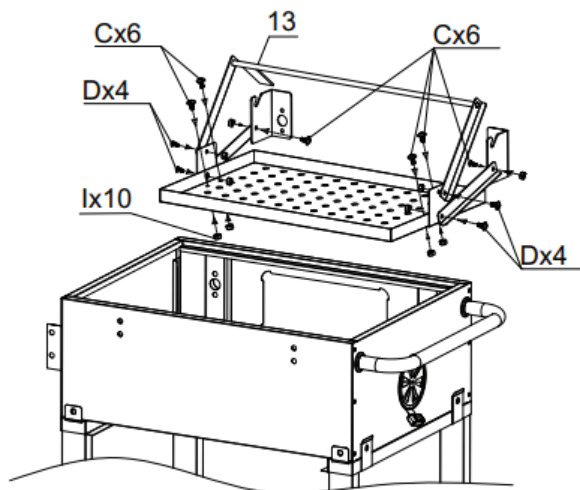
Krok 4



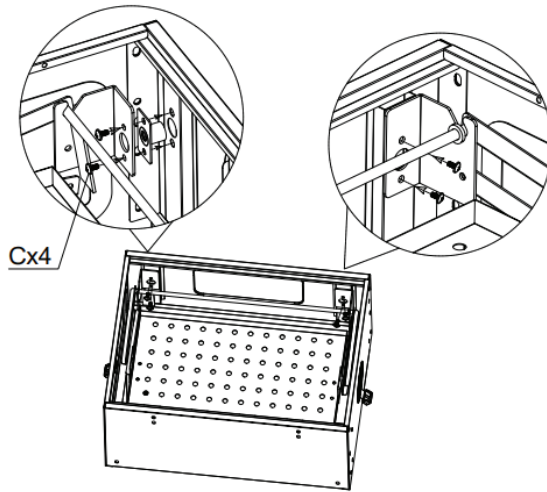
Krok 5



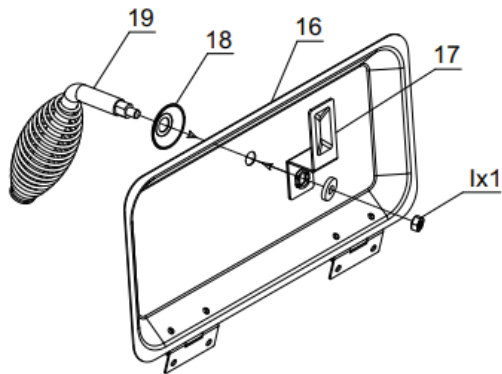
Krok 6



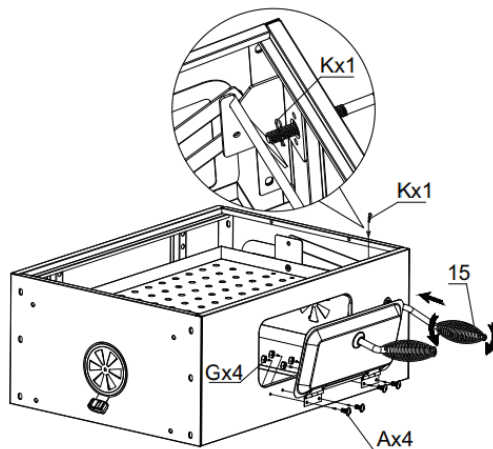
Krok 7



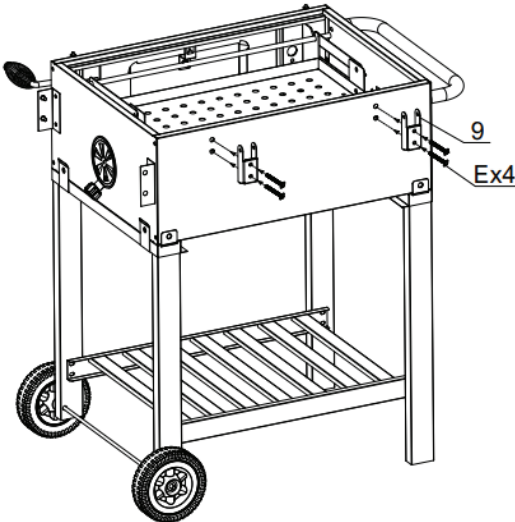
Krok 8



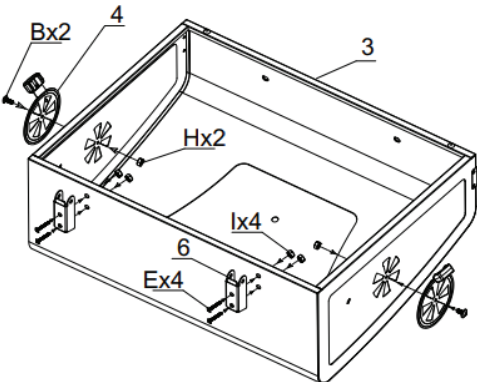
Krok 9



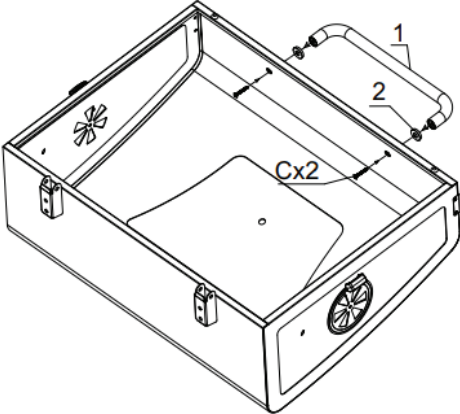
Krok 10



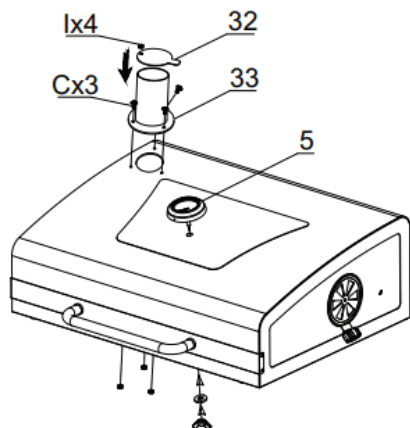
Krok 11



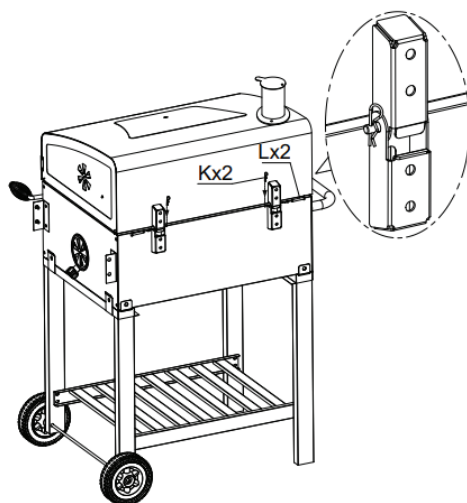
Krok 12



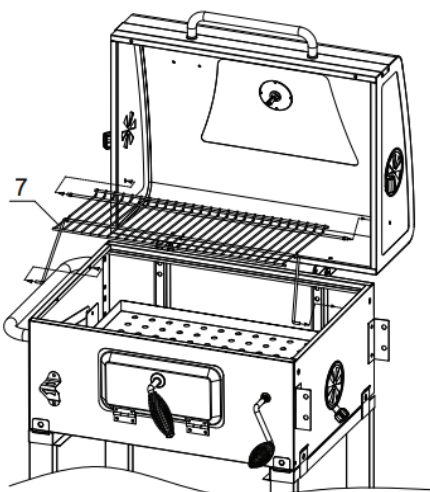
Krok 13



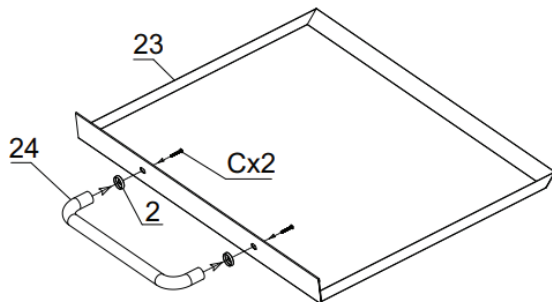
Krok 14



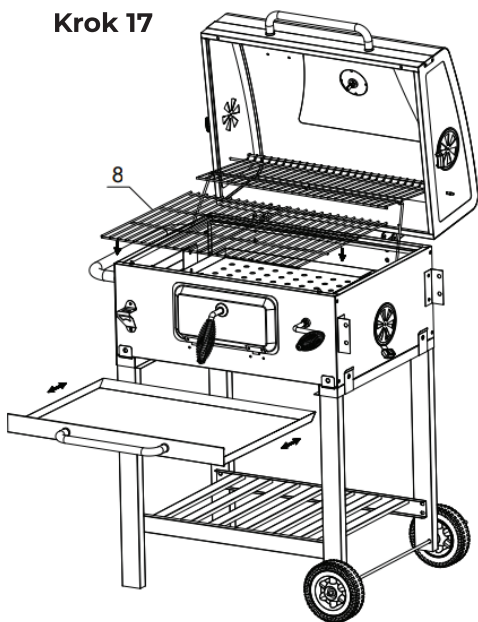
Krok 15



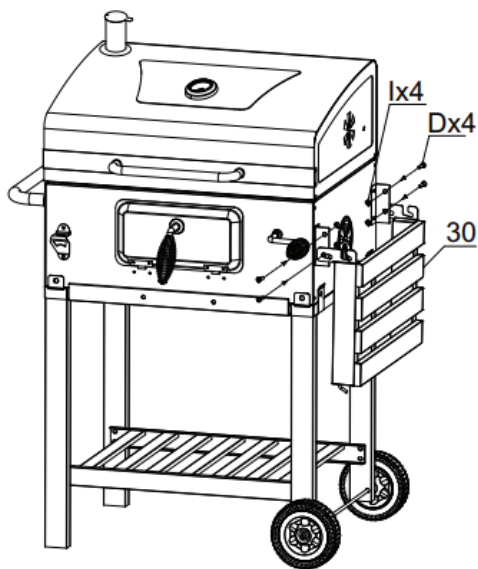
Krok 16



Krok 17



Krok 18



Producent:
Bottari Polska Sp. z o.o.,
ul. Długa 7, 96-325
Radziejowice Parcel, Polska
biuro@bottari.pl ; bottari.pl
MADE IN CHINA

Importer:
Bottari Polska Sp. z o.o.,
ul. Długa 7, 96-325
Radziejowice Parcel, Polska
biuro@bottari.pl ; bottari.pl

