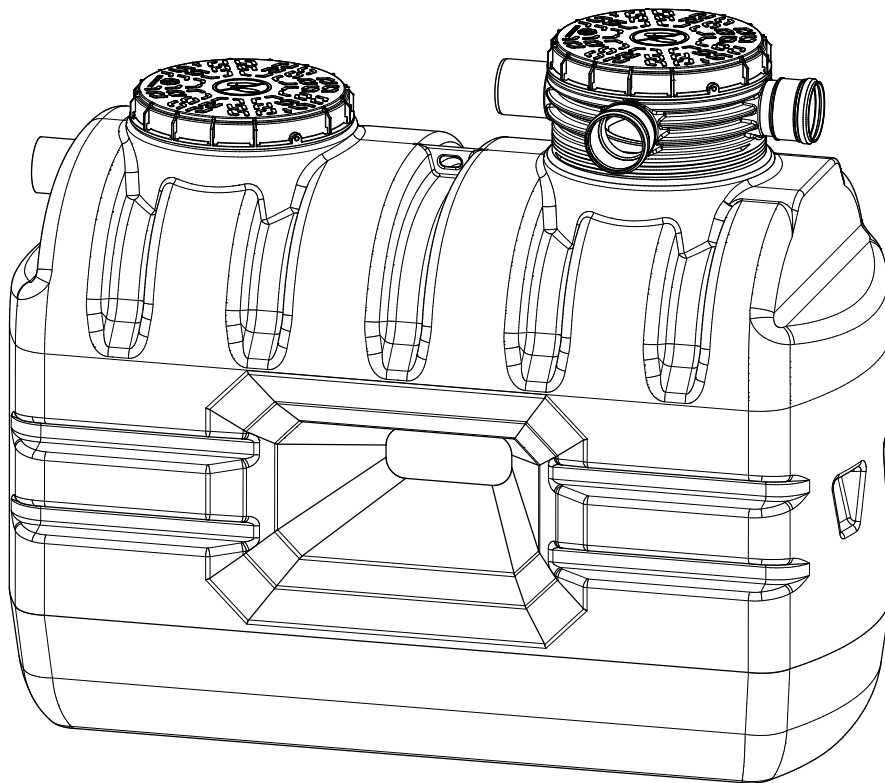


KSIĄŻKA UŻYTKOWNIKA ZBIORNIKÓW NA WODĘ DESZCZOWĄ BioSMART



Wstęp

Państwo

Dziękujemy za nabycie zbiornika na wodę deszczową z gamy BioSMART. Posiadane przez Państwa urządzenie charakteryzuje się wysoką jakością. Dostarczony zestaw wraz z akcesoriami stanowi podstawową instalację przeznaczoną do oczyszczania i gromadzenia wody deszczowej z Państwa budynku.

Niniejsza Książka Użytkownika ma na celu dostarczenie ważnych informacji oraz wskazówek, które zapewnią właściwe i trwałe działanie zakupionego przez Państwa urządzenia. Prosimy o dokładne zapoznanie się z jej treścią przed przystąpieniem do montażu systemu.

Wszelkie informacje na temat budowy zbiornika na wodę deszczową oraz warunków jego poprawnego montażu znajdują Państwo w niniejszym skrypcie. W rozdziale dotyczącym obsługi i konserwacji znaleźć można wytyczne, które pomogą w codziennym użytkowaniu zbiornika na wodę deszczową.

Mamy nadzieję, iż ten wysokiej jakości produkt spełni Państwa wszelkie oczekiwania.

Zachęcamy do ponownego skorzystania z oferty naszej firmy.

Zespół GRAF Polska Sp. z o.o., Skierniewice

Odpowiedzi na ewentualne pytania mogą Państwo uzyskać w siedzibie firmy GRAF Polska, kontaktując się mailowo lub telefonicznie:

GRAF Polska Sp. z o.o.

ul. Unii Europejskiej 26, 96-100 SKIERNIEWICE

Tel. +48 46 834 86 50

e-mail: info@grafpolska.pl

web: grafpolska.pl

Serwis fabryczny:

Tel. +48 46 834 86 69

Kom. +48 603 092 773, +48 667 704 703

e-mail: serwis@grafpolska.pl

Spis treści

WSTĘP

Słowo wstępu	str. 2
Spis treści	str. 3
Certyfikaty ISO	str. 3

CZĘŚĆ I - ZBIORNIKI NA WODĘ DESZCZOWĄ BioSMART

1. Opis i budowa urządzenia	str. 4
2. Zasada działania.....	str. 7
3. Montaż.....	str. 8
4. Obsługa i konserwacja	str. 10
5. Gwarancja	str. 11

CZĘŚĆ II - URZĄDZENIA POMOCNICZE I AKCESORIA

6. Nadbudowa na zbiorniki SL-REHC.....	str. 12
7. Komora rozszczapująca ST130.....	str. 13

CZĘŚĆ III - INFORMACJE DODATKOWE

8. Zasady BHP	str. 15
9. Informacje końcowe	str. 15



Rysunek 1. Zbiornik na wodę deszczową BioSMART 2500

1. OPIS I BUDOWA URZĄDZENIA

Zbiorniki na wodę deszczową BioSMART są przeznaczone do oczyszczania i magazynowania wody deszczowej. Może być ona doprowadzana do zbiornika z powierzchni zadaszonych lub utwardzonych. Zebraną wodę można wykorzystać do podlewania ogrodu, mycia samochodów lub celów socjalno-bytowych, takich jak np. sputkiwanie wody w toalecie lub prania.

W przypadku wykorzystywania wody deszczowej do celów socjalno-bytowych, wewnątrz budynku należy wykonać odrębną instalację, która oddzieli wodę pitną od wody deszczowej. Niedopuszczalne jest dostarczanie wody deszczowej tą samą instalacją co wody pitnej.

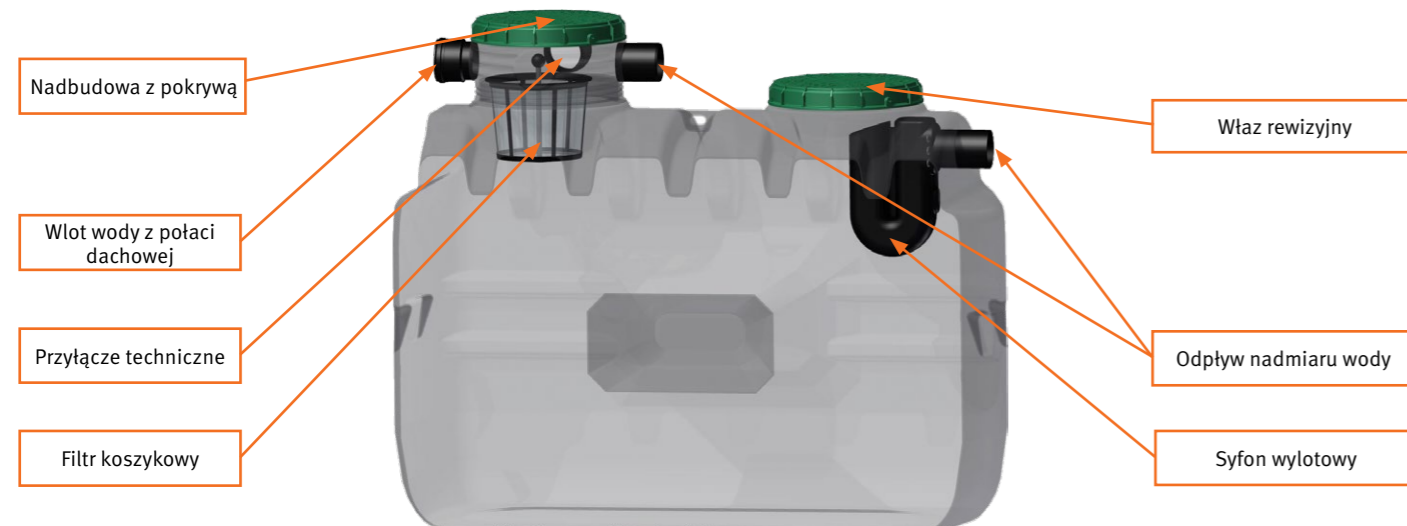
1.1. Opis i budowa urządzenia

Zbiorniki na wodę deszczową BioSMART produkowane są w pojemnościach 1000, 1500, 2500 i 3500 litrów. Jest to produkt przeznaczony do instalacji przy domach jednorodzinnych. Zastosowany filtr o średnicy oczek 1mm pozwala oczyścić wodę z połaci dachowej o powierzchni do 150m².

Zbiornik w standardzie posiada jedną nadbudowę rewizyjną o średnicy Ø400mm, służącą do serwisowania filtra oraz dwie zielone pokrywy. Króciec wlotowy o średnicy Ø110mm został zamocowany w nadbudowie zbiornika. Również do nadbudowy zamocowano odpływ nadmiaru wody, umożliwiając odprowadzenie nadmiernej ilości wody z filtra oraz przyłącze techniczne.

Na wylocie zbiornika zastosowano syfon z kratką, zapobiegający wtargnięciu do wnętrza zbiornika małych zwierząt. Dodatkowym zadaniem syfonu jest usuwanie zewnętrznej warstwy wody w zbiorniku zawierającej różne cząstki, które ograniczają dyfuzję tlenu na powierzchni wody. Dzięki temu utrzymujemy zawsze świeżą wodę nie dopuszczając do beztlenowego rozkładu różnych cząstek pływających.

Zaleca się, aby filtr koszykowy był czyszczony minimum 1-2 razy w roku (w zależności od zabrudzenia).

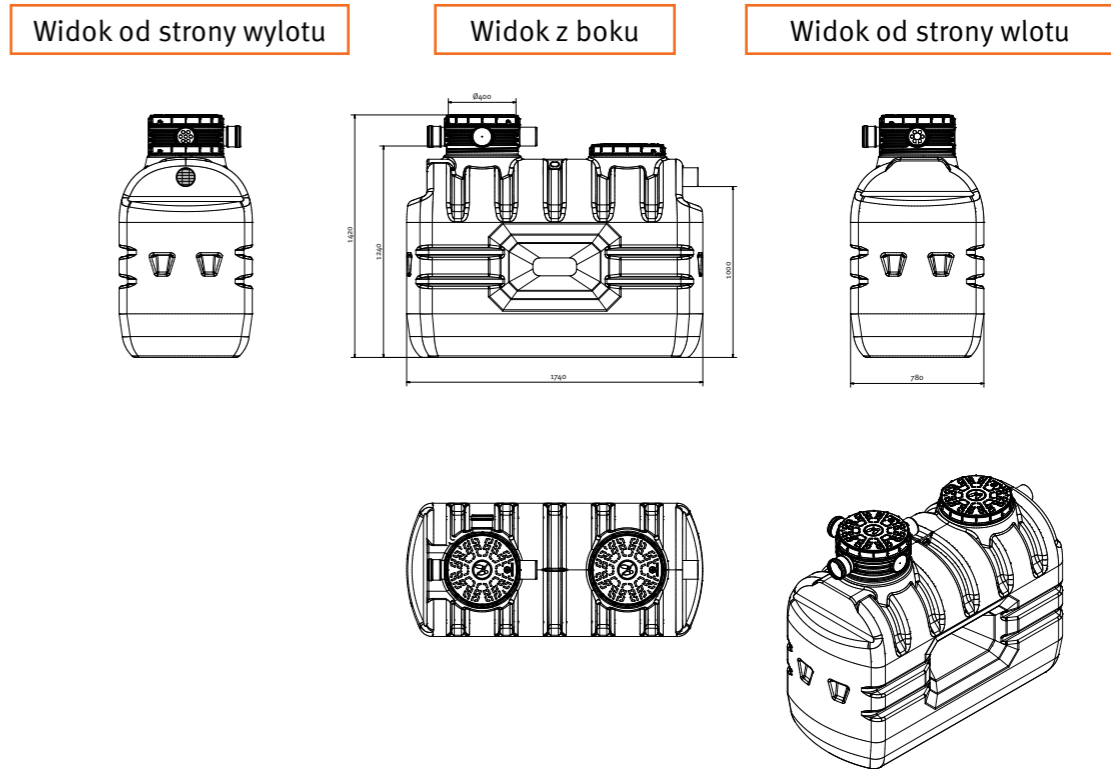


Rysunek 2: Przekrój zbiornika na wodę deszczową 1000 litrów BioSMART

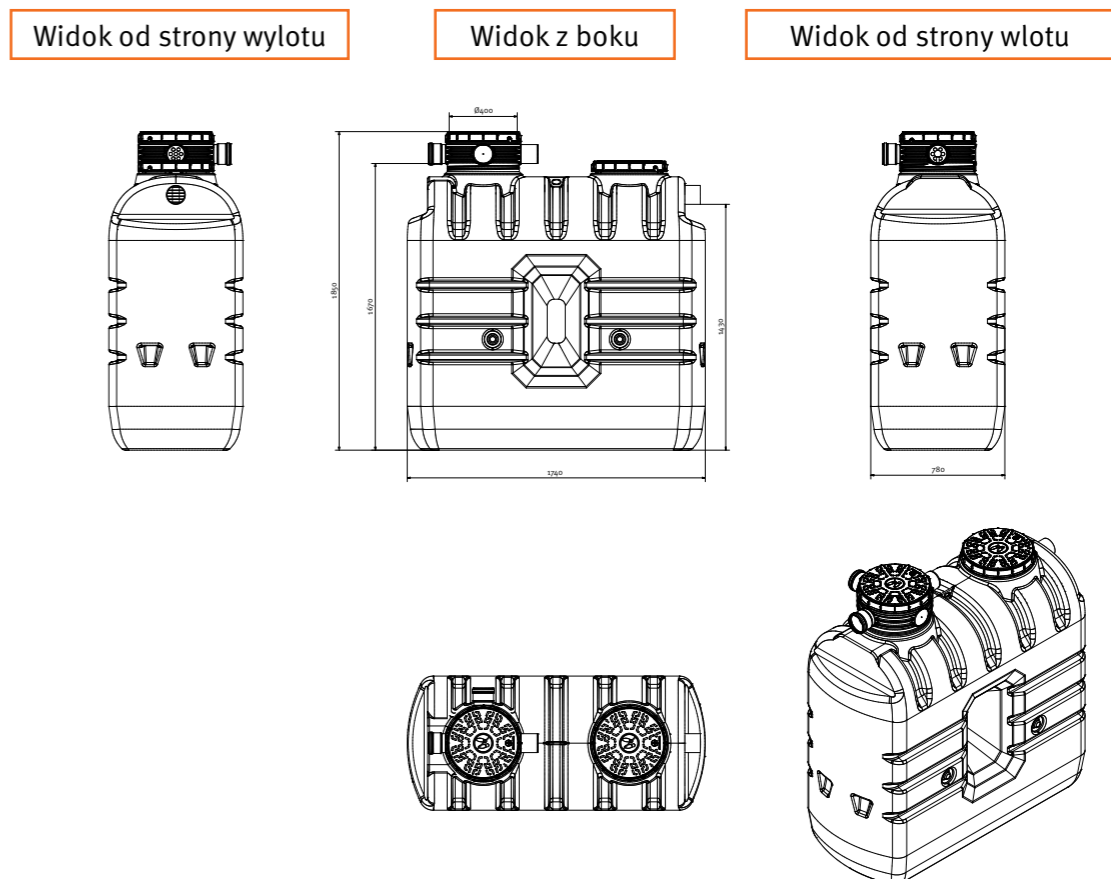
Typ zbiornika na wodę deszczową	Długość [mm]	Szerokość [mm]	Wysokość [mm]	Wysokość do wlotu [mm]	Wysokość do wylotu [mm]	Włazy rewizyjne Ø [mm]	Waga [kg]
BioSMART 1000	1740	780	1420	1000	1240	2 x 400	50
BioSMART 1500	1740	780	1850	1670	1430	2 x 400	70
BioSMART 2500	1960	1190	1760	1570	1150	2 x 400	95
BioSMART 3500	2750	1190	1420	1000	1240	2 x 400	120

1. OPIS I BUDOWA URZĄDZENIA

1.2. Schemat zbiornika na wodę deszczową 1000 litrów BioSMART



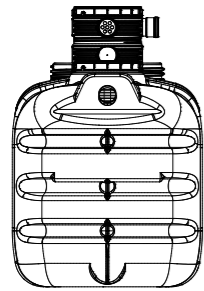
1.3. Schemat zbiornika na wodę deszczową 1500 litrów BioSMART



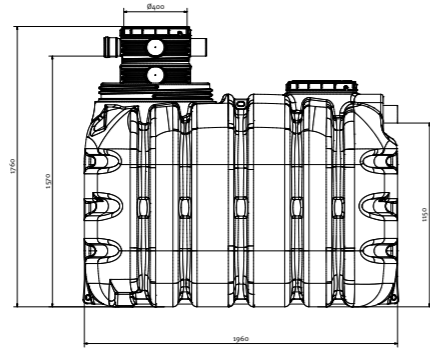
1. OPIS I BUDOWA URZĄDZENIA

1.4. Schemat zbiornika na wodę deszczową 2500 litrów BioSMART

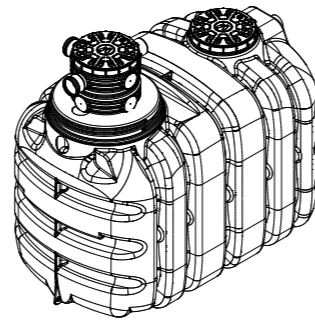
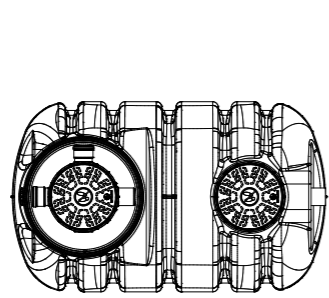
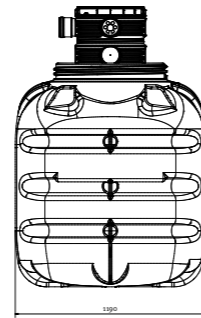
Widok od strony wylotu



Widok z boku

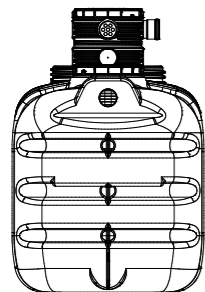


Widok od strony wlotu

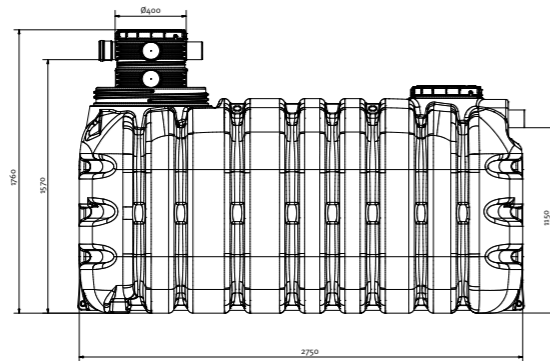


1.5. Schemat zbiornika na wodę deszczową 3500 litrów BioSMART

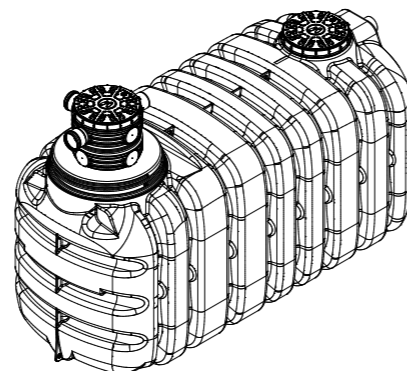
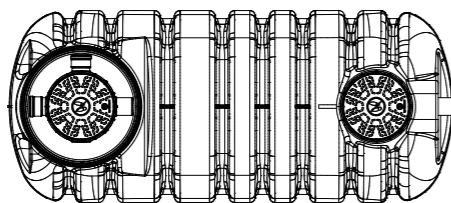
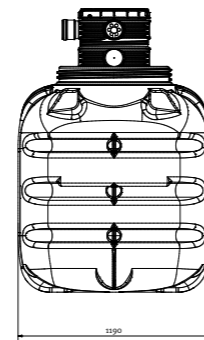
Widok od strony wylotu



Widok z boku



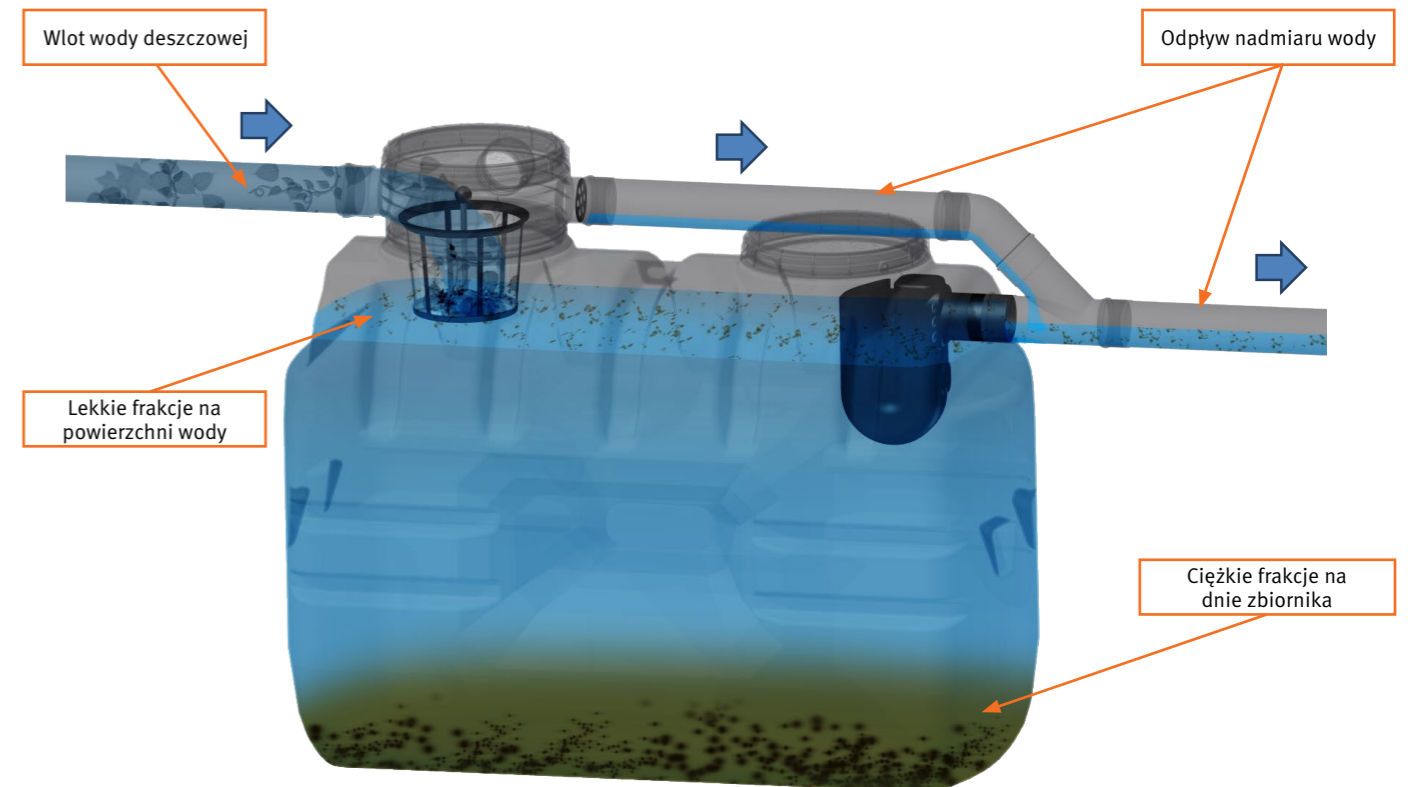
Widok od strony wlotu



2. ZASADA DZIAŁANIA

2.1. Zasada działania

- Woda deszczowa może być doprowadzona do zbiornika z powierzchni zadaszonych lub utwardzonych. W zbiorniku następuje jej oczyszczenie oraz magazynowanie
- Poprzez wlot znajdujący się w nadbudowie $\varnothing 400\text{mm}$ zamocowanej na zbiorniku, woda deszczowa wpływa do filtra koszykowego. Filtr o średnicy oczek 1mm zatrzymuje większe frakcje, takie jak: liście, patyki, itp. Następnie przefiltrowana woda wpływa do zbiornika gdzie jest magazynowana.
- Woda deszczowa, która znajduje się w zbiorniku poddawana jest sedymentacji. Ciężkie frakcje, które przedostały się przez filtr opadają na dno zbiornika, zaś frakcje lekkie unoszą się na powierzchni wody. Syfon wylotowy dzięki swojej konstrukcji zbiera lekkie frakcje z powierzchni wody i usuwa je ze zbiornika. Syfon wyposażony jest w kratkę, która zapobiega przed dostaniem się do wnętrza zbiornika zwierząt żyjących w ziemi. W przypadku awarii filtra kratka służy również jako zabezpieczenie poletka rozsączającego przed zrzutem liści i innych większych frakcji
- W przypadku instalacji w gruncie należy umożliwić wykonanie czynności serwisowych w obrębie syfonu wylotowego
- Ciężkie frakcje z dna zbiornika należy usunąć wykonując czynności serwisowe
- W przypadku bardzo dużych opadów zbiornik zostaje wypełniony w dość krótkim czasie. Nadmiar wody, który jest doprowadzany do zbiornika, powinien zostać odprowadzony przez odpływy - jeden z nich znajduje się w nadbudowie na zbiorniku, zaś drugi w zespole syfonu wylotowego. Oba te odpływy należy spiąć ze sobą. Odpływ w nadbudowie posiada sito, które zatrzymuje liście w przestrzeni filtra
- Nadmiar wody powinien być zrzuty do podziemnego poletka rozsączającego. Do jego budowy wykorzystuje się komory rozsączające ST130
- Każdy zbiornik na wodę deszczową posiada przyłącze techniczne znajdujące się w nadbudowie



Rysunek 3. Zasada działania zbiornika na wodę deszczową BioSMART.

3. MONTAŻ

3.1. Montaż

Zbiorniki na wodę deszczową BioSMART instalujemy w położeniu całkowicie zagłębionym w gruncie, jak najbliżej budynku. Zbiorniki należy lokalizować w bezpiecznej odległości od ciągów komunikacyjnych oraz dużych obciążeń statycznych, chyba że zostaną wykonane odpowiednie zabezpieczenia. Urządzenia muszą mieć zapewniony dogodny dostęp do wykonywania czynności serwisowych. Zbiorniki o pojemnościach 1000 oraz 1500 litrów możemy instalować dodatkowo naziemnie, na równym podłożu, bez dodatkowych wzmocnień.

3.2. Wytyczne montażu

- Przed przystąpieniem do montażu zbiornika należy zapoznać się z niniejszą Książką Użytkownika
- Montaż każdego zbiornika w gruncie powinien być poprzedzony rozpoznaniem warunków gruntowo-wodnych
- W przypadku konieczności zastosowania innego układu niż omawiany należy skontaktować się z Producentem

3.3. Instalacja

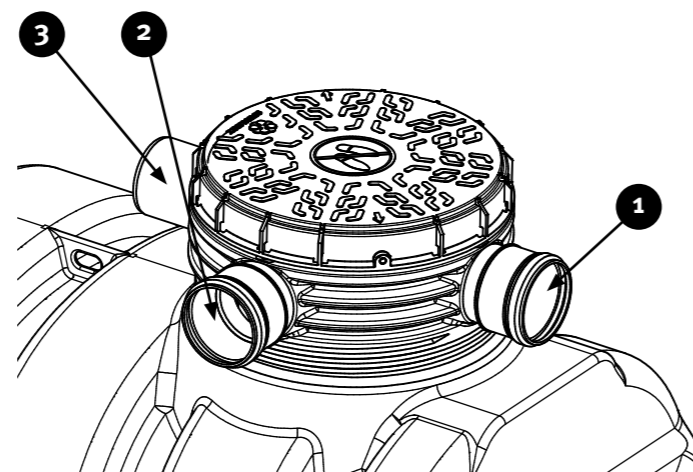
- Przed rozpoczęciem wykopów należy zebrać humus (grunt rodzimy) i składować go obok, celem ponownego wykorzystania po zakończeniu robót
- Dno wykopu należy pokryć 10cm warstwą piasku stabilizowanego (1m³ piasku wymieszanego na sucho z 200kg cementu)
- Urządzenie ustawić na podsypce piaskowej i dokładnie wypoziomować wzdłuż osi podłużnej (zachowując kierunek przepływu wody: wlot-wylot). Obsypkę boczną o grubości 20cm wykonać przy użyciu piasku stabilizowanego, pozbawionego wszelkich elementów o ostrych krawędziach, zagęszczając ją poprzez polewanie wodą
- Zасыpywanie urządzenia wykonywać stopniowo, równocześnie napełniając zbiornik czystą wodą, w celu zrównoważenia parcia gruntu
- Urządzenia należy instalować w nawiązaniu do ostatecznego poziomu terenu w taki sposób, aby pokrywy włazów rewizyjnych były widoczne i dostępne dla obsługi (Serwisu) - w razie konieczności należy zastosować nadbudowy włazów
- Ze względu na zapewnienie optymalnych warunków funkcjonowania i serwisowania, różnica poziomów pomiędzy włazem a terenem nie powinna przekroczyć 40cm (max. dopuszczalna wartość to 60cm)
- Przewody doprowadzające wodę do zbiornika oraz pomiędzy zbiornikiem a poletkiem rozsączającym należy układać ze spadkiem od 2 do 4%
- Po zainstalowaniu pozostawić zbiornik całkowicie napełniony wodą na okres minimum 14 dni w celu zwiększenia jego stabilizacji w gruncie

3.4. Przyłącze techniczne

Każdy zbiornik posiada wspawany dodatkowy króciec Ø110mm w nadbudowie rewizyjnej. Służy on jako przyłącze techniczne i może być dowolnie wykorzystywany przez Użytkownika. Przyłącze takie możemy wykorzystać przykładowo do:

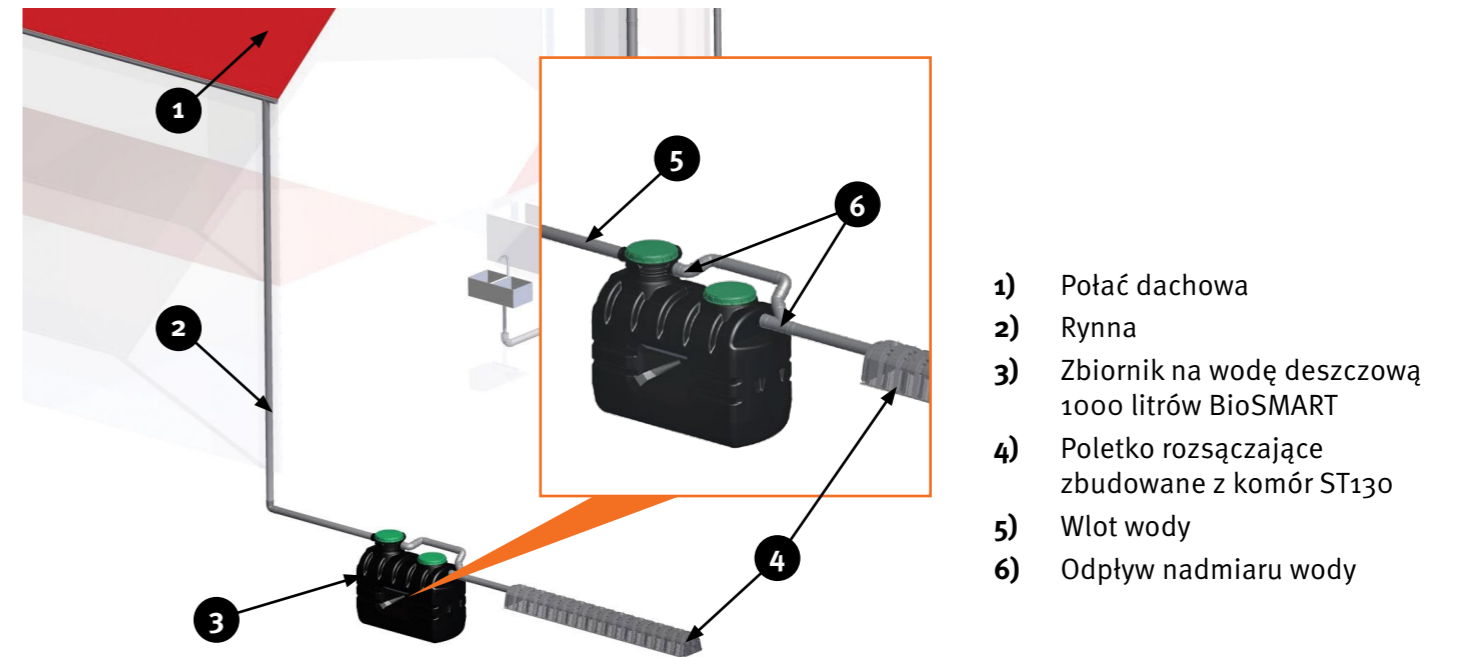
- Wprowadzenia przyłącza elektrycznego do zanurzonej w zbiorniku pompy
- Wyprowadzenia węża podającego wodę powyżej poziomu terenu
- Połączenia pompy znajdującej się w zbiorniku z domem mieszkalnym

W przypadku, gdy Użytkownik nie ma potrzeby wykorzystywania tego typu przyłącza należy je zaślepić korkiem Ø110mm.



Rysunek 4. Króćce w nadbudowie zbiornika - wlot wody (1), połączenie techniczne (2) i odpływ nadmiaru wody (3).

3. MONTAŻ



Rysunek 5. Montaż zbiornika na wodę deszczową 1000 litrów BioSMART.

3.5. Szczególne przypadki montażu



UWAGA! W szczególnych przypadkach, wymagających specjalnej ostrożności w trakcie posadawiania urządzeń, należy ustalić z wykonawcą stosowne zabezpieczenia, takie jak dodatkowe obmurowanie z cegieł lub pustaków, obudowa wodoszczelna, płyty odciążające lub warstwy chudego betonu.

Należy tu wymienić następujące okoliczności:

- Ciągi komunikacyjne i parkingi (płyty odciążające, piasek stabilizowany cementem)
- Miejsca mycia samochodów (płyty odciążające dostosowane do obciążenia, piasek stabilizowany cementem)
- Niestabilizowany grunt (piasek stabilizowany cementem, mur oporowy)
- Wysoki poziom wody gruntowej (piasek stabilizowany cementem, płyta kotwiąca z nierdzewnymi kotwami, obudowa wodoszczelna)
- Okresowe podnoszenie się zwierciadła wód gruntowych (piasek stabilizowany cementem)
- W przypadku występowania ustalonego, wysokiego poziomu wody gruntowej, urządzenia należy napełniać stopniowo czystą wodą w miarę wykonywania obsypki bocznej z piasku stabilizowanego cementem, celem zrównoważenia parcia gruntu
- Nieprzepuszczalny grunt uniemożliwiający infiltrację wody (piasek stabilizowany cementem)
- Spadek terenu przekraczający 5% (mur oporowy, piasek stabilizowany cementem, montaż urządzeń w położeniu częściowo zagłębionym)
- Obecność w podłożu twardych, niespękanych skał (piasek stabilizowany cementem)

Inne okoliczności - rozwiązania do ustalenia z wykonawcą:

- W przypadku, gdy spadek terenu przekracza 5%, należy wykonać drenaż odwadniający zlokalizowany powyżej urządzenia w celu wyeliminowania ryzyka wyłukiwania obsypki piaskowej przez spływające wody
- Nasadzanie drzew i krzewów w obrębie urządzenia jest zabronione.

4. OBSŁUGA I KONSERWACJA

4.1. Obsługa i konserwacja

Przed przystąpieniem do wykonania jakichkolwiek prac konserwacyjnych należy zadbać o bezpieczeństwo swoje, jak i osób je wykonujących.

4.1.1. Zalecenia Producenta

Czynności konserwacyjne zbiorników na wodę deszczową BioSMART:

- 1-2 razy w roku należy przeczyścić filtr koszykowy przy użyciu strumienia bieżącej wody
- Raz w roku należy przeczyścić syfon wylotowy z kratką przy użyciu myjki ciśnieniowej; czynność powtórzyć częściej w zależności od potrzeby
- Raz w roku należy sprawdzić ilość ciężkiego osadu na dnie zbiornika; w przypadku gdy jego ilość wynosi 10% pojemności zbiornika należy go niezwłocznie usunąć



UWAGA! Należy upewnić się, że osoby niepowołane, a w szczególności dzieci, nie będą mogły w łatwy sposób otworzyć pokryw zbiornika (ryzyko utonięcia).

Zbiorniki na wodę deszczową BioSMART produkowane są metodą wytłaczania z rozdmuchem polietylenu o wysokiej gęstości PEHD i są zgodne z Krajową Oceną Techniczną wydaną przez Instytut Techniki Budowlanej.

5. GWARANCJA

5.1. Odpowiedzialność Producenta

GRAF Polska Sp. z o.o. z siedzibą przy ul. Unii Europejskiej 26, 96-100 Skierniewice oświadcza, że urządzenia podstawowe, urządzenia pomocnicze i akcesoria, opisane w niniejszym dokumencie są odpowiednie do stosowania przy wykonywaniu robót budowlanych zgodnie z ustawą o wyrobach budowlanych z dnia 16 kwietnia 2004 roku (Dz.U. nr 92, 881 z późniejszymi zmianami), co zostało potwierdzone:

- Krajową Oceną Techniczną Instytutu Techniki Budowlanej – ITB-KOT-2019/o829, wydanie 1
- Krajową Deklaracją Właściwości Użytkowych na zbiorniki, stanowiącą oświadczenie Producenta na jego wyłączną odpowiedzialność, że wyrób budowlany jest zgodny z wytycznymi opisanymi w Krajowej Ocenie Technicznej

5.2. Warunki gwarancji

Producent oświadcza, że jego urządzenia są wolne od wad fabrycznych.

Producent udziela **dwuletniej gwarancji** (liczonej od daty sprzedaży) na urządzenie oraz **dziesięcioletniej gwarancji** na zbiorniki.

W przypadku wystąpienia wady fabrycznej tkwiącej w urządzeniu, która zostanie potwierdzona przez nasz Serwis, dokonujemy nieodpłatnej naprawy urządzenia albo wadliwe elementy urządzenia wymieniamy na nowe (wadliwe muszą zostać nam zwrócone), ewentualnie dostarczamy brakujące części.

Użytkownik traci uprawnienia z tytułu Gwarancji, jeżeli w terminie **14 dni** od wykrycia wady nie zawiadomi o tym fakcie Producenta listem poleconym lub e-mailem na adres: **info@grafpolska.pl**. Dokonywana w ramach Gwarancji naprawa urządzenia albo wymiana jego wadliwych elementów zostanie wykonana w możliwie najkrótszym czasie.

W przypadku, gdy nabywcą urządzenia jest konsument w rozumieniu ustawy o szczególnych warunkach sprzedaży konsumenckiej oraz o zmianie Kodeksu cywilnego z dnia 27 lipca 2002 r. (Dz. U. nr 141, poz. 1176), gwarancja Producenta na sprzedane urządzenia nie wyłącza, nie ogranicza ani nie zawiesza uprawnień kupującego wynikających z niezgodności towaru z umową zgodnie z postanowieniami powołanej wyżej ustawy.

5.3. Gwarancja nie obejmuje

- Nieprzestrzegania warunków ustalonych przez GRAF Polska dla doboru typu i wielkości instalacji do lokalnych warunków gruntowo-wodnych oraz liczby użytkowników
- Nieprzestrzegania przez wykonawcę zasad montażu instalacji ustalonych przez GRAF Polska
- Nieprzestrzegania przez użytkownika zasad eksploatacji i obsługi instalacji określonych przez GRAF Polska
- Dokonywania przeróbek lub użytkowania urządzeń i elementów towarzyszących w sposób niezgodny z przeznaczeniem określonym przez GRAF Polska
- Uszkodzeń mechanicznych, powstałych z przyczyn innych niż spowodowane zainstalowanym urządzeniem
- Siły wyższej, tj. zadziaływania zjawisk nadzwyczajnych (np. atmosferycznych, geologicznych) niezależnych od woli człowieka

6. NADBUDOWA NA ZBIORNIKI SL-REHC

6.1. Opis i budowa urządzenia

Nakręcana cylindryczna nadbudowa na zbiorniki SL-REHC D400 wykonana jest z polietylenu wysokiej gęstości PEHD i składa się z następujących elementów:

- Cylindrycznego korpusu do nakręcenia na oczyszczalni (1)
- Uszczelki (2)

Nadbudowa jest demontowana i dostosowana do włączów rewizyjnych produktów GRAF Polska.

Stosowanie nadbudów umożliwia:

- Zapewnienie dostępu do urządzeń
- Łatwą kontrolę i obsługę tych urządzeń
- Posadowienie urządzeń na równi z poziomem terenu

Typ	Średnica zewnętrzna [mm]	Wysokość [mm]
SL-REHC-400	400	200

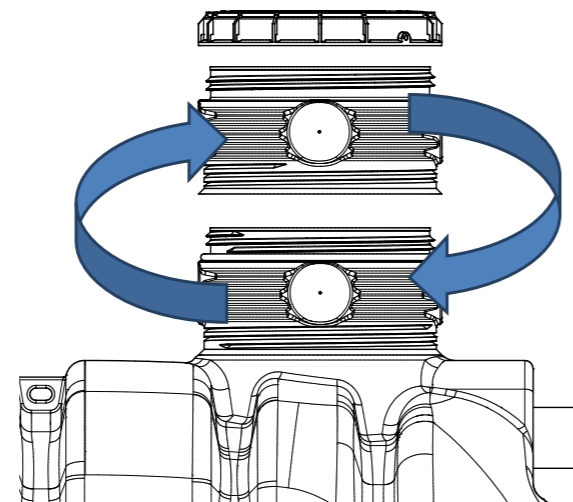


Rysunek 6. Elementy składowe nadbudowy SL-REHC.

6.2. Montaż na zbiorniku

Podczas montażu nadbudowy na zbiorniku należy:

- Usunąć pokrywę Ø400mm
- Oczyszczyć miejsce przylegania uszczelki
- Nałożyć uszczelkę
- Nakręcić dodatkową nadbudowę SL-REHC Ø400mm
- Zamocować pokrywę Ø400mm na dodatkowej nadbudowie



Rysunek 7. Elementy składowe nadbudowy SL-REHC.



UWAGA! Z przyczyn serwisowych zaleca się stosowanie maksymalnie trzech nadbudów SL-REHC zamocowanych przy włączu oczyszczalni BioSMART. Nie zaleca się stosowania innych niż oryginalne nadbudowy Producenta.

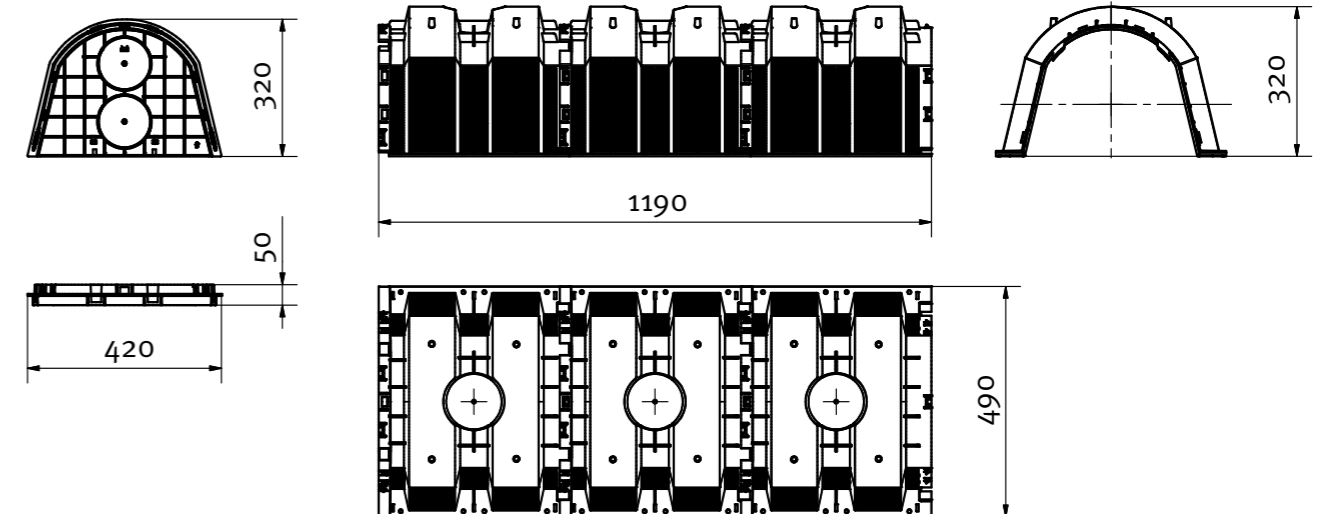
7. KOMORY ROZSĄCZAJĄCE ST130

7.1. Opis produktu

Komory rozsączające 130 l wykonywane są metodą wtrysku tworzyw sztucznych. Na ściankach bocznych jak i sklepieniu komory posiadają ożebrowanie wzmacniające ich konstrukcję. W ścianach bocznych komory znajdują się szczeliny poprzeczne. Wysokość bocznej powierzchni perforowanej wynosi 21cm. Powierzchnia rozsączania jednej komory wynosi 1m², zaś jej pojemność to 0,13m³ (130 litrów). Złoża rozsączające zbudowane z komór 130 l przeznaczone są do grawitacyjnego rozsączania ścieków w gruncie, a także wody deszczowej.

7.2. Zasada działania

Do tunelu zbudowanego z komór 130 l doprowadzane są ścieki bytowo-gospodarcze lub woda deszczowa. Rozsączanie wody odbywa się po podsypce pod komorami, jak również poprzez perforację boczną. Komory rozsączające 130 l instalowane są za wylotem zbiornika. Służą one do odprowadzenia nadmiaru wody podczas opadów.



Nazwa produktu	Długość [mm]	Szerokość [mm]	Wysokość [mm]	Waga [kg]	Materiał	Kod produktu
KOMORA ROZSĄCZAJĄCA 130 l	1190	490	320	0,9	PP/PE	KOM-ST130
DEKIEL ST	50	420	300	4,7	PP/PE	DEK-ST



Rysunek 8. Widok zespołu komory

7. KOMORY ROZSĄCZAJĄCE ST130**8.4. Warunki doboru**

Ilość komór dobieramy w zależności od powierzchni połaci dachowej oraz od powierzchni utwardzonej (parkingi, podjazdy), z której zbierana jest woda deszczowa. Przyjmujemy, że na każde 10m² powierzchni stosujemy jedną komorę rozsączającą ST130.

8.5. Lokalizacja montażu komór

Odległość przewodu rozsączającego złożonego z komór ST130 od punktów charakterystycznych na działce:

- Od studni dostarczającej wodę do picia i na potrzeby gospodarcze - **minimum 30m**
- Od granicy działki sąsiedniej, drogi, ulicy lub ciągu pieszego - **minimum 2m**
- Od zwierciadła wód gruntowych - **powyżej 1,5m**
- Od korony drzew - **minimum 3m**

8.6. Warunki montażu

Montaż komór powinien być prowadzony zgodnie z opracowanym projektem wykonawczym.

Głębokość wykopów pod układ komór zależna jest od:

- Głębokości posadowienia oczyszczalni lub zbiornika na wodę deszczową
- Poziomu wód gruntowych i rodzaju gruntu
- Odległości złoża rozsączającego z komór od zbiornika na wodę deszczową
- Strefy i głębokości przemarzania gruntu

Dno wykopu powinno być usytuowane w odległości co najmniej 1,5m od najwyższego poziomu wód gruntowych. Minimalna szerokość wykopu wynosi 0,6m, a odległość pomiędzy ciągami co najmniej 1,5m (w osi tunelu). Na dnie wykopu zaleca się wyłożyć podsypkę z tłuczni o grubości minimum 10cm (dla gruntów dobrze przepuszczalnych) i frakcji 30-60mm. Zaleca się instalację komór w pasach zieleni, pod trawnikami. Komory mogą być instalowane w miejscach o ruchu kołowym do 3,5t (w tym przypadku komora powinna być zainstalowana minimum 50cm pod powierzchnią terenu, maksymalnie do 1m). Układ komór należy zakończyć rurą rewizyjno-napowietrzającą Ø110mm.

Komory rozsączające ST130 montowane są w gruntach o dobrej przepuszczalności (np. piaski średnie i drobne) na warstwie tłuczni. W przypadku montażu komór w gruntach słabo przepuszczalnych (np. piaski gliniaste) należy stosować dodatkową warstwę z tłuczni do wysokości komory. Należy ją zwiększać w zależności od rodzaju gruntu.

W celu uniknięcia zarastania komór rozsączających przez korzenie roślin, powierzchnia terenu nad złożem rozsączającym nie powinna być porośnięta roślinami o długim systemie korzeniowym, natomiast w bliskim sąsiedztwie ciągów złoża nie należy sadzić drzew.

8.7. Obsługa i konserwacja

Zaleca się prowadzenie regularnej, okresowej kontroli równomiernego rozdziału wody deszczowej na tunele złoża. Warunki posadowienia złoża zbudowanego z komór rozsączających ST muszą być zgodne z zasadami podanymi w instrukcji obsługi i konserwacji, która jest dołączona do każdego wyrobu firmy GRAF Polska Sp. z o.o.

**8. ZASADY BHP PRZY MONTAŻU, OBSŁUDZE I EKSPLOATACJI
9. INFORMACJE KOŃCOWE****8.1. Zasady BHP podczas prac montażowych**

- Szereg prac przy zbiornikach na wodę deszczową zaliczane jest do szczególnie niebezpiecznych z uwagi na ryzyko wypadku. Są to czynności związane z:
 - Pracami wykonywanymi poniżej poziomu terenu (wykopy)
 - Pracami z użyciem urządzeń elektrycznych
 - Pracami podczas instalacji zbiorników
- Każdorazowo, niezależnie od tego, kto wykonuje prace przy montażu zbiorników na wodę deszczową, należy pamiętać o zachowaniu podstawowych wymagań bezpieczeństwa swojego oraz innych osób obecnych w czasie wykonywania prac. Prace te, z uwagi na szczególny charakter, powinny być wykonywane w zespołach dwuosobowych. Pracownicy powinni używać tylko narzędzi i sprzętu sprawnych technicznie.
- Zatrudnieni pracownicy powinni być wyposażeni w podstawową odzież roboczą, środki ochrony osobistej dostosowane do zakresu wykonywanych prac, a także sprzęt zabezpieczający w miejscu prowadzenia prac. Powinni być odpowiednio przeszkoleni w zakresie stosowania środków zabezpieczających oraz udzielania pierwszej pomocy przedlekarskiej w miejscu zdarzenia wypadkowego.

8.2. Obsługa zbiorników na wodę deszczową

- Należy zabezpieczyć teren wokół oraz każdorazowo zamykać pokrywy urządzeń w sposób uniemożliwiający dostęp osobom niepowołanym
- W przypadku stwierdzenia jakiegokolwiek uszkodzenia należy natychmiast zawiadomić Serwis Producenta (dotyczy okresu gwarancyjnego)
- W przypadku stwierdzenia nieprawidłowości pracy zbiornika należy wyłączyć zasilanie urządzeń peryferyjnych przed przystąpieniem do jakichkolwiek prac
- Zabrania się stania lub chodzenia po pokrywach zbiornika

8.3. Zasady eksploatacji zbiorników na wodę deszczową

Eksploatacja zbiorników na wodę deszczową jest w zasadzie bezobsługowa i sprowadza się do:

- Nie wprowadzania do wody związków toksycznych, dezynfekcyjnych, antybiotyków, produktów ropopochodnych, szmat, włosów itp.
- Raz na pół roku (lub częściej w zależności od potrzeby) przepłukania filtra pod bieżącą wodą oraz sprawdzenie drożności wylotu ze zbiornika jak i przelewu burzowego
- Usuwania raz na jeden do dwóch lat osadu z dna zbiornika



Informacje zawarte w niniejszym dokumencie mają charakter wyłącznie orientacyjny. Są to ogólne zalecenia, które nie muszą być adekwatne do każdej konkretnej sytuacji. GRAF Polska Sp. z o.o. nie będzie ponosił odpowiedzialności za ewentualne szkody i/lub kłopoty wynikłe z interpretacji tego dokumentu. Każda realizacja zbiorników na wodę deszczową powinna opierać się na opracowaniu zawierającym dokładną analizę lokalnych warunków gruntowo-wodnych oraz, zgodnie z przepisami, projekt techniczny wykonany przez Projektanta posiadającego wymagane prawem uprawnienia.

Informacje zawarte w niniejszym dokumencie są zgodne ze stanem wiedzy aktualnym w momencie skierowania go do druku. Kontynuując politykę ciągłego doskonalenia swych wyrobów, GRAF Polska Sp. z o.o. zastrzega sobie prawo do dokonywania zmian parametrów technicznych, modeli, wyposażenia oraz cen według własnego uznania i bez uprzedzenia.

Pytaj o inne produkty z gamy BioSMART



Oczyszczalnia ścieków BioSMART 2500

- Pełen zestaw z drenażem rozsączającym, gotowy do instalacji
- Przeznaczona dla 1-5 użytkowników
- Osadnik gnilny o pojemności 2500 litrów
- Najtańsza technologia oczyszczania ścieków na rynku
- Niskie koszty instalacji i eksploatacji (wybieranie osadu nawet raz na 2 lata)
- Stabilna praca i prostota obsługi
- Nie wymaga doprowadzenia energii elektrycznej
- Zbiorniki wykonane z PEHD, co gwarantuje ich lekkość i odporność na agresywne środowisko ścieków
- Gwintowana pokrywa zapewniająca szczelność połączenia
- 10 lat gwarancji na zbiornik

Komora rozsączająca 130 l

- Do rozsączania ścieków lub wody deszczowej z dachów oraz odwodnienia liniowego
- Mała powierzchnia wykopu
- Elastyczność w sposobie układania - każda nitka tunelu może być ułożona w innym kierunku
- Nowa generacja klasycznych rur drenażowych

BioSMART – w trosce o środowisko



GRAF Polska Sp. z o.o., ul. Unii Europejskiej 26, 96-100 Skierniewice
Tel. +48 46 834 86 50 • e-mail: info@grafpolska.pl • [www: grafpolska.pl](http://www.grafpolska.pl)